



Ewald Hildebrandt GmbH & Co. KG
Feldstraße 30

44867 Bochum

Datum: 21.03.2013
Gesprächspartner: Lab.-Ing. Ulrich Windhövel
Aktenzeichen: FB D – Wi
Durchwahl: (0202) 439 – 2127
Telefax: (0202) 439 – 2127
Gebäude, Ebene, Raum: S.11.12
E-Mail: windh@uni-wuppertal.de

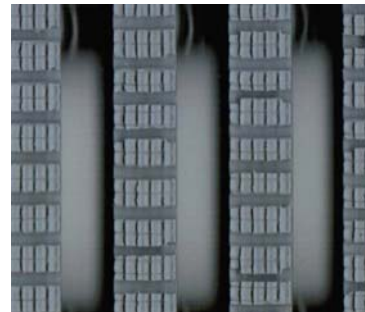
PRÜFBERICHT

Ermittlung der Rutschhemmung auf der Schiefen Ebene gemäß DIN 51130 und BGR 181

Bezug: Ihr Auftrag RS vom 14.02.2013

Probe: EHA-Industriematte 9006, R 11.93,
Proben-Nr. F 694

Prüfdatum: 27.02.2013



Prüfdurchführung: Die Prüfung der rutschhemmenden Eigenschaften des Bodenbelags erfolgte entsprechend der DIN 51130 (Prüfung von Bodenbelägen - Bestimmung der rutschhemmenden Eigenschaft - Arbeitsräume und Arbeitsbereiche mit Rutschgefahr, Begehungsverfahren - Schiefe Ebene). Der kritische Neigungswinkel auf der Schiefen Ebene (vgl. Anlage) wurde mit 2 Prüfpersonen ermittelt. Die Prüfpersonen wurden am gleichen Tag kalibriert.

Prüfergebnis und Bewertung: Der korrigierte mittlere Akzeptanzwinkel betrug 20,2°. Die Probe entspricht der Bewertungsgruppe **R 11**.

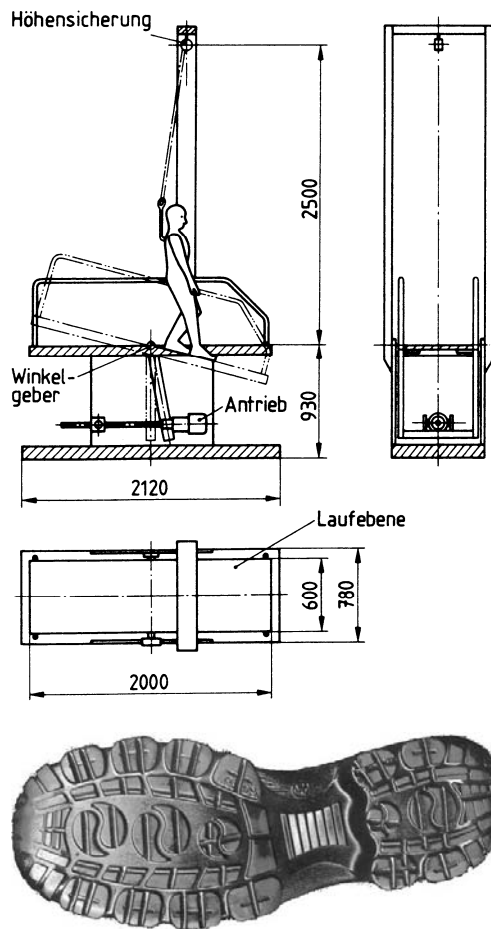
Gültigkeitsdauer: Mit Rücksicht auf mögliche Änderungen im Vorschriftenwesen und technische Neuerungen ist das Prüfzeugnis auf die Dauer von 5 Jahren befristet.

Hinweise: Dieser Prüfbericht gilt für das o. g. Produkt in Verbindung mit der Ausführung der geprüften Oberflächenstruktur.

(Prof. Dr. Kahl, Hochschullehrer)

(Dipl.-Ing. Windhövel, Laborleiter)

Anlage: Erläuterungen zur Prüfeinrichtung gemäß BGR 181



Prüfgerät Schiefe Ebene
(nach DIN 51130)

Prüfschuh Sohle Bergmann
LeipzigV73-SP

Bewertungsgruppe der Rutschhemmung ¹⁾	Akzeptanzwinkel	Beispiele von Arbeitsräumen und Arbeitsbereichen
keine	weniger als 6°	Bereiche, in denen keine gleitfördernden Stoffe auf den Fußboden gelangen und daher keine Gefahr des Ausrutschens besteht
R 9	von 6° bis 10°	Eingangsbereiche und Treppen (innen), Kundenräume (Verkauf), Speiseräume, Krankenstationen
R 10	mehr als 10° bis 19°	Sanitärräume, nassbelastete Lagerräume, Kaffeeküchen, Garagen
R 11	mehr als 19° bis 27°	Mechanische Bearbeitungsbereiche, Gastronomieküchen, Verkehrswege und Treppen in Außenbereichen
R 12	mehr als 27° bis 35°	Herstellung von Fetten / Ölen, Spülräume, Gastronomieküchen über 100 Gedecke je Tag
R 13	mehr als 35°	Wurstküchen, Gemüseverarbeitung, Feinkostherstellung

¹⁾ Weitere Anforderungen bestehen bezüglich des Verdrängungsraumes (Gruppen V 4 bis V 10) von Fußböden