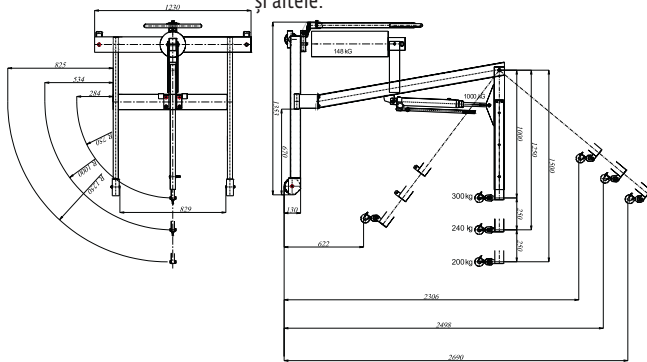


## MACARA HIDRAULICĂ ROTATIVĂ ÎNCLINABILĂ

- pompă hidraulică cu dublu efect
- braț reglabil cu 4 poziții
- rotire cu 180°
- contragreutate 148 kg

Un avantaj important este posibilitatea de rotire a încărcăturii cu 180° prin care aceasta este încărcată pe un mijloc de transport, sau transportarea unui obiect greu de la un utilaj la celălalt etc. De asemenea, poate fi utilizată pentru ridicarea încărcăturilor, pentru transportul încărcăturilor pe brațul extins coborât, pentru deplasare tehnologică și altele.



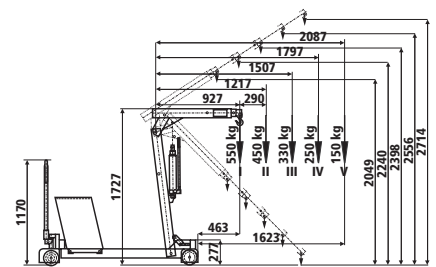
capacitate portantă	kg	300
diametrul rolor	mm	120
diametrul roții de ghidare	mm	120
	cda. nr.	2G 980 378
	RON	9.990,-



## MACARA CU CONTRAGREUTATE

- capacitate portantă max. 550 kg
- extindere liberă datorită șasiului cu contragreutate poziționat în spate
- ideal pentru încărcarea și descărcarea direct pe automobil, ridicarea în fața rampelor de încărcare, utilajelor, etc.

Cu pompă hidraulică cu dublu efect, pârghia pompei acționează în ambele sensuri. Lăsarea sarcinii în jos cu ajutorul unui ventil cu reglare fină. Cârligul de siguranță al macaralei pivotant cu 360°. Brațul portant cu 5 poziții de reglare.



- 1 Roțile de ghidare în tandem și roțile de deplasare cu bandaj în întregime din cauciuc, Ø 170 mm, așezare pe bile. Cutia cu contragreutate cu capac de cauciuc, striat.

cda. nr.	2G 924 892	RON	9.690,-
----------	------------	-----	---------

- 2 Roțile de ghidare în tandem și roțile de deplasare din aluminiu, cu bandaje din poliuretlan, Ø 160 mm, așezare pe bile.

Inclusiv contragreutatea 14 × 25 kg = 350 kg.

cda. nr.	2G 606 223	RON	14.990,-
----------	------------	-----	----------



RON/buc. **2G 924 892**  
**9.690,-**