

MACARA DE ATELIER PLIABILĂ



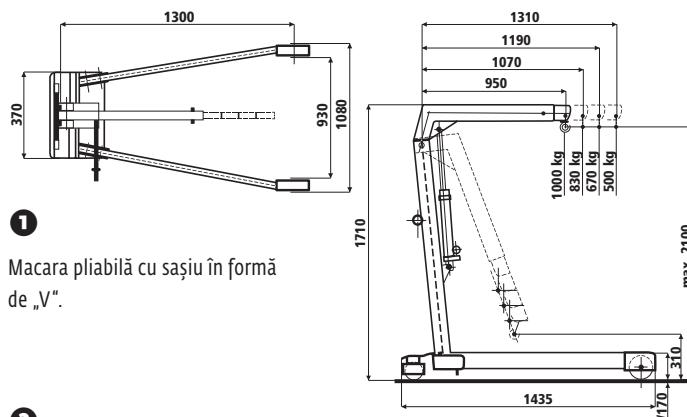
RON/buc.

2G 612 447

3.750,-

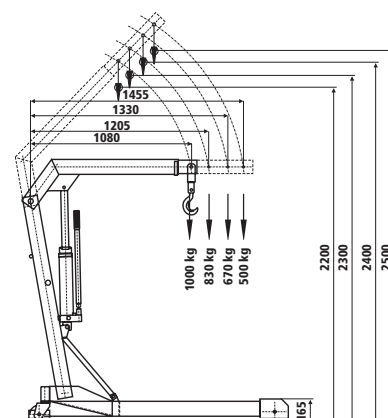
- montare și demontare ușoară
- economie de spațiu
- braț reglabil cu 4 poziții
- pompă hidraulică cu dublu efect

Macaralele servesc la ridicarea sarcinilor, transportul sarcinilor pe brațul extins lăsat, deplasare tehnologică, etc. Coborâre cu ajutorul unui robinet cu reglare fină. Protecția picioarelor pe role.



1 Macara pliabilă cu sașiu în formă de „V”.

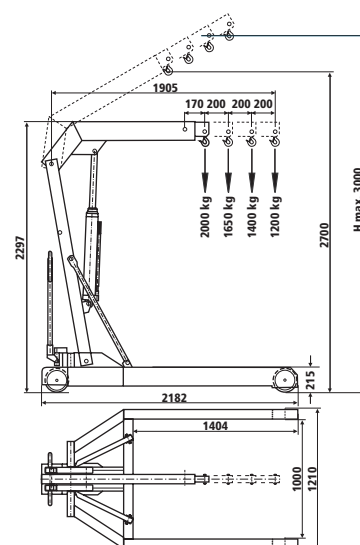
2 Macara cu sașiu paralel pentru lucru cu palete, lățimea sașiuului 1000 mm.



3 Macara cu capacitate portantă de 2 tone, cu oiște de ghidare, ușor de mutat. Cu sașiu paralel pentru manevrarea paletelor.



2000 kg



model	①	②	③
capacitate portantă	kg 500	1000	2000
diametrul rolelor	mm 125	120	200
diametrul roții de ghidare	mm 125	160	200
cda. nr.	2G 612 447	2G 980 181	2G 924 895
RON	3.750,-	5.100,-	9.300,-