



Bilyalı masalar

Kolayca kaydırmak, döndürmek veya hizalamak

- Konveyör tesislerinde malzeme akışını optimum hale getirir
- Sabit ve düz tabanlı yüzeyler için uygun Çalışma tezgahı olarak kullanılabilir

Ağırlıkla kaydırılan ve elle çalıştırılan konveyör sistemleri için kesişme elemanları. Toplam taşıma kapasitesi 200 kg, bilye Ø 19 mm, her bilyenin faydalı yükü 30 kg.

Kullanım alanı	küçük makaralar ve hafif makaralı konveyörler						ağır rulolu konveyörler		
	400		500		600		750		
Konveyör genişliği	mm		mm		mm		mm		
Uzunluk x genişlik	mm		mm		mm		mm		
Bölme									
125 mm	No.	476 364-1T	476 368-1T	476 372-1T	476 376-1T	476 380-1T	476 384-1T	476 388-1T	476 392-1T
	TL	1,115.-	1,900.-	1,320.-	2,330.-	1,530.-	2,710.-	1,770.-	3,160.-
100 mm	No.	476 363-1T	476 367-1T	476 371-1T	476 375-1T	476 379-1T	476 383-1T	476 387-1T	476 391-1T
	TL	1,475.-	2,630.-	1,720.-	3,115.-	1,985.-	3,590.-	2,455.-	4,495.-
75 mm	No.	476 362-1T	476 366-1T	476 370-1T	476 374-1T	476 378-1T	476 382-1T	476 386-1T	476 390-1T
	TL	2,060.-	3,600.-	2,625.-	4,670.-	2,965.-	5,265.-	3,585.-	6,415.-
50 mm	No.	476 361-1T	476 365-1T	476 369-1T	476 373-1T	476 377-1T	476 381-1T	476 385-1T	476 389-1T
	TL	3,090.-	6,135.-	3,820.-	7,660.-	4,550.-	9,175.-	5,665.-	11,410.-

Diğer bilyalı masalar

ONLINE!

İstek üzerine diğer masa genişlikleri, uzunlukları ve özel bilyalı masa tipleri teslim edilebilir.

Bilyeli makaralar

Yüksek kaliteli bilyeli makaralar, tüm yönlerde yatay hareketler ve dikey ekseninde dönmeler gerekli olabileceği her türlü ürün ve eşya taşıma işleri için son derece uygun.

Sürtünmesiz ve yüksek kapasiteli taşıma aracı. Tüm bilyalı makaralar galvanizli bir çelik sac gövde içerisinde yer alır.

Çelik bilyalar: Ağır yükler için, azami 2 m/s'ye kadar taşıma hızı.

Plastik bilyalar: Hassas yükler için, azami 0,5 m/s'ye kadar taşıma hızı.

1 Bilezikli çelik sac gövde

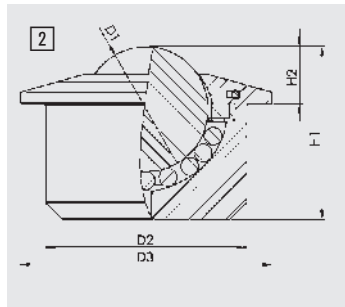
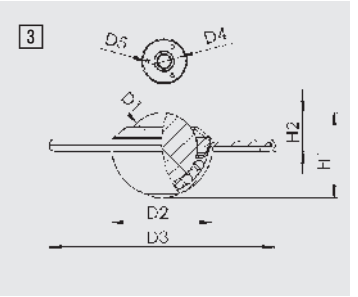
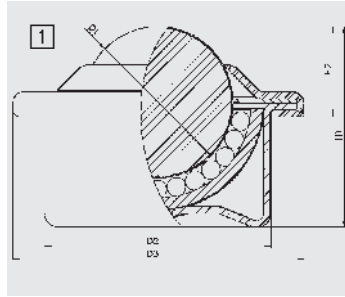
Neredeyse tüm uygulamalara uygun standart bilyalı makaralar! **İstek üzerine komple paslanmaz çelik tipte de teslim edilebilir.**

2 Bilezikli masif

Daha yoğun kullanıma uygun standart bilyalı makaralar. **İstek üzerine ağır yük tipleri için de teslim edilebilir.**

3 Gömme çelik sac gövde ile

Düşük yapı yüksekliğine sahip bilyalı makara. **İstek üzerine komple paslanmaz çelik tipte de teslim edilebilir.**



Daha fazla bilyeli makaralar

ONLINE!

Yüke göre uygun bilyalı makarayı bulma yöntemi:

Taşınan malın ağırlığı / 3 = bilyalı makaranın maksimum dinamik taşıma kapasitesi

Ürün	1				2				3					
	mm	mm	mm	mm	mm	mm	mm	mm	mm	mm	mm	mm		
Bilya Ø	15	22	30	45	15	22	30	45	15	19	25	32	40	
Gövde Ø	24	36	45	62	24	36	45	62	22.2	29	38.1	45.5	63	
Bilezik Ø	31	45	55	75	31	45	55	75	41.3	49	73	73.8	94.6	
Delik çapı Ø	-	-	-	-	-	-	-	-	30	35	55.6	58.7	70.2	
Delik Ø	-	-	-	-	-	-	-	-	3.5	5.1	5.1	5.1	7	
Yapı yüksekliği	21	30.5	37	53.5	21	30.5	37	53.5	18.5	22	30	36	48.5	
Montaj yüksekliği	9.5	10	14	19	9.5	10	14	19	10.2	10	14.2	16.2	21.2	
Sabitleme delikleri	-	-	-	-	-	-	-	-	2	2	3	3	3	
Bilya malzemesi														
çelik (100Cr6)	Faydalı yük	kg	50	150	300	100	240	350	800	12	25	55	125	225
	No.	476 163-1T	476 164-1T	476 165-1T	476 172-1T	476 173-1T	476 174-1T	476 175-1T	476 192-1T	476 193-1T	476 194-1T	476 195-1T	476 196-1T	
	TL	27.15	47.50	103.70	71.20	94.70	186.80	610.-	52.60	59.30	69.70	85.60	153.30	
plastik (POM)	Faydalı yük	kg	25	50	100	25	50	100	10	20	40	90	140	
	No.	476 166-1T	476 167-1T	476 168-1T	476 176-1T	476 177-1T	476 178-1T	476 197-1T	476 198-1T	476 199-1T	476 200-1T	476 201-1T		
	TL	33.05	50.50	144.80	80.30	109.30	253.50	61.-	70.30	105.-	208.-	325.-		
paslanmaz çelik (1.4430)	Faydalı yük	kg	50	150	300	100	240	350	800	12	25	55	125	225
	No.	476 169-1T	476 170-1T	476 171-1T	476 179-1T	476 180-1T	476 181-1T	476 182-1T	476 202-1T	476 203-1T	476 204-1T	476 205-1T	476 206-1T	
	TL	47.50	66.50	160.30	99.60	120.10	276.-	817.-	83.-	116.20	127.20	252.50	392.50	