

## Varnost v proizvodnji

### Zapore in ograje

Strani 759 – 770

### Varnostni znaki

Stran 771

### Opozorilni in zaščitni profili

Strani 772 – 774

### Talni označevalni sistemi

Strani 775 – 776

### Zaščita pred trki in varnostne ograje

Strani 777 – 787

### Povozne opozorilne ovire in kabelski mostovi

Strani 788 – 790

### Ogledala

Strani 791 – 794

### Zaporni stebriči

Strani 795 – 797

### Loki za parkirišča in zapornice

Strani 798 – 799

### Zimska služba

Strani 800 – 802

## Zunanji objekti

### Poštni nabiralniki

Stran 803

### Klopi in visoke mize

Strani 804 – 805

### Stojala za kolesa

Strani 806 – 807

### Nadstreški

Strani 808 – 812

## Izdelani prostori

### Skladišni podesti

Stran 813

### Zabojniki

Strani 814 – 815

### Zaščitne mreže in mrežaste predelne stene

Strani 816 – 819

### Pisarne v hali in sistemi predelnih sten

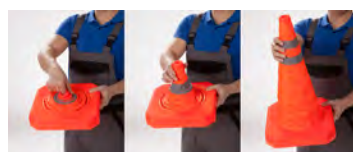
Strani 820 – 827



## 1–2 | Zložljivi označevalni stožci

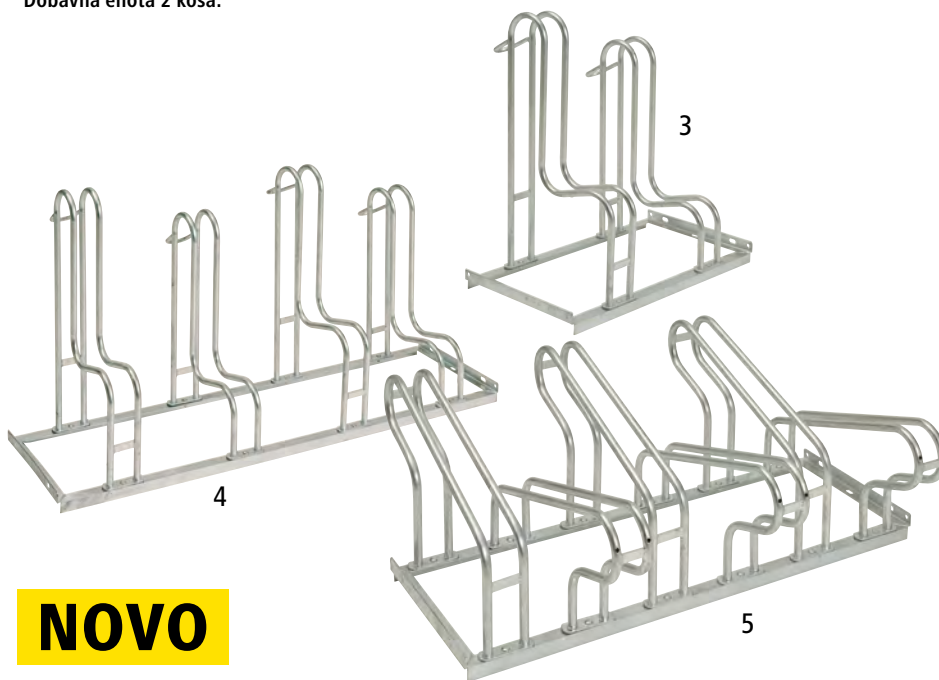
- Pripravljeni za takojšnjo uporabo
- Odsevne črte za dober opozorilni učinek
- Prostorsko varčno shranjevanje

Barva: oranžna. Material: umetna masa. Dob. enota: 2.



Dobavna enota 2 kosa.

		1	2
Skupna višina	mm	450	700
Premer	mm	25 x 25	31 x 31
Teža	kg	1.2	2.2
Teža na kos	kg	0.6	1.1
	Št.	489 957 6F	489 958 6F
	€/DE	34,90	62,90



**NOVO**

## 3–5 | Stojala za kolesa, vroče cinkana

- Iz vroče cinkanega jekla
- Za širino pnevmatik do 55 mm
- Za povezavo v vrsto in pritrditev v tla

Material: jeklo. Površina: vroče cinkana. Razmak med kolesi: 350 mm. Širina regala do: 55 mm. Barva: vroče cinkana. Premer cevi: 18 mm.

Več stojal za kolesa najdete na straneh 806, 807.

		3	4	5
Število parkirnih mest	k.	2	4	6
Skupna višina	mm	735	735	400
Skupna širina	mm	700	1400	1050
Skupna globina	mm	465	465	695
Postavitev koles		enostranska	enostranska	dvostranska
	Št.	560 415 6F	560 416 6F	560 414 6F
	€	57,90	104,90	89,90