

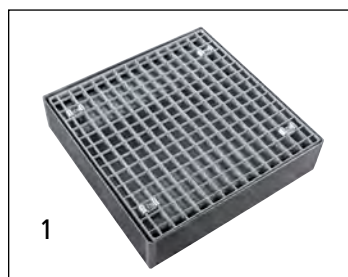


## 1–7 | Оцинкованные плоские стальные лотки

- Идеальная защита поверхности – с возможностью хождения по ним и проезда гидравлической тележки или погрузчика
- В комплект входит съемная, высокопрочная решетка горячей оцинковки
- Все элементы могут комбинироваться между собой произвольным образом, расстояние между элементами 40 мм

Высота: 123 мм. Материал: стальной лист. Поверхность: с оцинковкой. Допустимая нагрузка: 5000 кг/м<sup>2</sup>. Контрольный знак: декларация соответствия (ÜNR) согласно строительным нормам, лист А, часть 1 DIBt, Берлин. Толщина материала: 3 мм. Классы опасности: для воспламеняющихся жидкостей GHS-категорий 1 – 3, а также для загрязняющих воду жидкостей GHS-категорий 1 – 4. Нагрузка на колесо макс.: 450 кг.

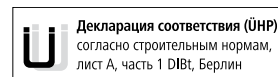
Вариант с приемным лотком объемом 210 л для хранения бочек 200 л.



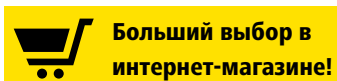
Для более высоких нагрузок на колеса поставляются плоские лотки с решетками для тяжелых грузов. Направляйте свои запросы.



		1	2	3	4	5	6	7
Длина	мм	500	1000	1000	2000	2000	2500	2500
Ширина	мм	500	500	1000	500	1000	500	1000
Объем приемного лотка	л	20	40	80	85	160	100	210
	№	603 556 6F	603 557 6F	603 559 6F	523 423 6F	603 560 6F	603 558 6F	603 561 6F
	руб.	25 190,-	32 530,-	46 150,-	47 510,-	77 450,-	52 950,-	85 600,-



Приемные лотки для хранения до 12 бочек по 200 литров представлены на стр. 384.



### 8 | Кромочные зажимы

Ширина: 100 мм. Глубина: 30 мм. Материал: оцинкованный.

8 | № 603 573 6F руб. 3 660,-

### 9 | Уголки для въезда

Длина: 1150 мм. Ширина: 1150 мм. Материал: оцинкованный. Нагрузка на колесо макс.: 500 кг.

9 | № 603 567 6F руб. 46 150,-

### 10 | Крестовые зажимы

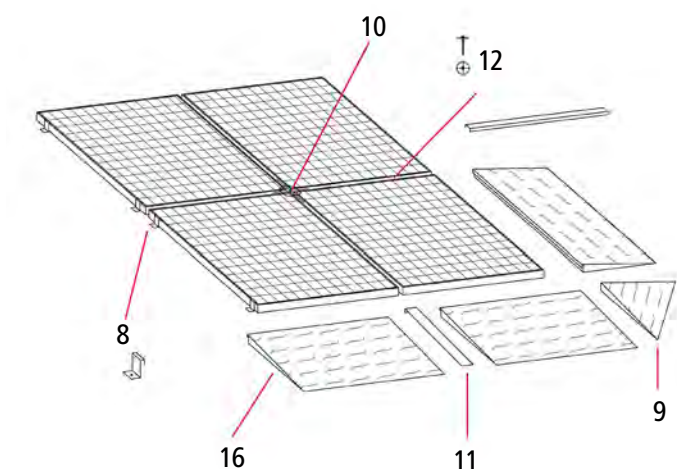
Ширина: 120 мм. Глубина: 120 мм. Материал: оцинкованный.

10 | № 603 574 6F руб. 6 245,-

### 11 | Соединители для рампы

Длина: 90 мм. Ширина: 1150 мм. Нагрузка на колесо макс.: 500 кг.

11 | № 607 021 6F руб. 11 560,-



### 12–15 | Соединители лотков

Материал: оцинкованный. Ширина: 52 мм.

		12	13	14	15
Длина	мм	470	970	1970	2470
	№	603 568 6F	603 569 6F	603 571 6F	603 572 6F
	руб.	3 390,-	4 890,-	5 430,-	7 475,-

### 16–19 | Въездные рампы

Длина: 1150 мм. Материал: оцинкованный. Нагрузка на колесо макс.: 500 кг.

		16	17	18	19
Ширина	мм	450	950	1950	2450
	№	603 563 6F	603 564 6F	603 565 6F	603 566 6F
	руб.	30 620,-	46 150,-	74 750,-	80 150,-