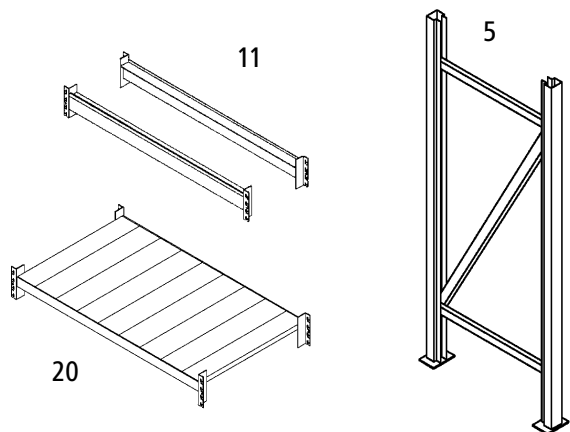


5–10| Опорные рамы стеллажей для тяжелых грузов

Материал: сталь, оцинкованная. Ширина: 70 мм. Цвет: с оцинковкой. Шаг регулировки: 50 мм. Ширина профиля стойки: 70 мм.

		5	6	7	8	9	10
Высота	мм	2000	2500	3000	3600	4350	4700
Глубина							
600 мм	№	929 059 6F	929 062 6F	929 065 6F	929 068 6F	929 072 6F	929 075 6F
	руб.	17 560,-	18 370,-	21 110,-	25 190,-	30 640,-	31 990,-
800 мм	№	929 060 6F	929 063 6F	929 066 6F	929 070 6F	929 073 6F	929 076 6F
	руб.	17 560,-	19 740,-	23 000,-	26 540,-	30 640,-	33 350,-
1100 мм	№	929 061 6F	929 064 6F	929 067 6F	929 071 6F	929 074 6F	929 078 6F
	руб.	18 370,-	21 100,-	24 370,-	27 080,-	31 990,-	34 720,-



11–19| Опорные траверсы стеллажей для тяжелых грузов, пара

Материал: сталь, с пластмассовым покрытием.

		11	12	13	14	15	16	17	18	19
Нагрузка на полку	кг	1500	1500	1500	1550	1800	1900	2000	2300	2300
Длина балки	мм	1350	1350	2700	2700	2200	2200	1800	1800	2700
Исполнение опорных траверс		без ступеней, для хранения поддонов	со ступенями, для ДСП	со ступенями, для ДСП	без ступеней, для хранения поддонов	со ступенями, для ДСП	без ступеней, для хранения поддонов	со ступенями, для ДСП	без ступеней, для хранения поддонов	без ступеней, для хранения поддонов
Цвет балки										
зеленая резеда RAL 6011	№	929 128 6F	929 114 6F	929 125 6F	929 138 6F	929 121 6F	929 135 6F	929 118 6F	929 132 6F	929 142 6F
	руб. / пара	10 190,-	10 610,-	18 370,-	17 560,-	16 200,-	14 280,-	13 600,-	12 240,-	20 280,-
красное пламя RAL 3000	№	929 129 6F	929 116 6F	929 126 6F	929 139 6F	929 122 6F	929 136 6F	929 119 6F	929 133 6F	929 143 6F
	руб. / пара	10 190,-	10 610,-	18 370,-	17 560,-	16 200,-	14 280,-	13 600,-	12 240,-	20 280,-
синий RAL 5010	№	929 130 6F	929 117 6F	929 127 6F	929 141 6F	929 124 6F	929 137 6F	929 120 6F	929 134 6F	929 144 6F
	руб. / пара	10 190,-	10 610,-	18 370,-	17 560,-	16 200,-	14 280,-	13 600,-	12 240,-	20 280,-

20–31| Уровни полок стеллажей для тяжелых грузов

Материал полки: сталь, оцинкованная.

		20	21	22	23	24	25	26	27	28	29	30	31
Нагрузка на полку	кг	750	750	750	1000	1000	1000	1250	1250	1250	1500	1500	1500
Длина	мм	1350	1350	1350	1800	1800	1800	2200	2200	2200	2700	2700	2700
Цвет балки		зеленая резеда RAL 6011	красное пламя RAL 3000	синий RAL 5010	зеленая резеда RAL 6011	красное пламя RAL 3000	синий RAL 5010	зеленая резеда RAL 6011	красное пламя RAL 3000	синий RAL 5010	зеленая резеда RAL 6011	красное пламя RAL 3000	синий RAL 5010
Глубина													
600 мм	№	929 079 6F	929 080 6F	929 081 6F	929 082 6F	929 083 6F	929 084 6F	929 086 6F	929 087 6F	929 088 6F	929 089 6F	929 090 6F	929 091 6F
	руб.	17 560,-	17 560,-	17 560,-	19 740,-	19 740,-	19 740,-	25 190,-	25 190,-	25 190,-	30 640,-	30 640,-	30 640,-
800 мм	№	929 092 6F	929 094 6F	929 095 6F	929 096 6F	929 097 6F	929 098 6F	929 099 6F	929 100 6F	929 101 6F	929 102 6F	929 103 6F	929 104 6F
	руб.	19 740,-	19 740,-	19 740,-	23 820,-	23 820,-	23 820,-	28 450,-	28 450,-	28 450,-	33 350,-	33 350,-	33 350,-
1100 мм	№	929 105 6F	929 106 6F	929 683 6F	929 108 6F	929 109 6F	929 684 6F	929 110 6F	929 111 6F	929 685 6F	929 112 6F	929 113 6F	929 686 6F
	руб.	23 820,-	23 820,-	23 820,-	28 450,-	28 450,-	28 450,-	34 720,-	34 720,-	34 720,-	42 060,-	42 060,-	42 060,-



32–33| Большегрузные стеллажи в сборе

- Высокая допустимая нагрузка
- Высокое качество
- Простая и быстрая сборка посредством вставных соединений

Нагрузка на полку: 1500 кг. Высота стеллажа: 2500 мм. Общая глубина: 800 мм. Конструкция: вставная. Материал опорной рамы: сталь, с пластмассовым покрытием. Материал балки: сталь, с пластмассовым покрытием. Цвет балки: зеленая резеда RAL 6011. Длина балки: 2700 мм. Материал полки: сталь. Исполнение уровней полок: поперечины с полками. Шаг регулировки: 50 мм. Поверхность полки: с оцинковкой.

Общая ширина: 2770 мм. Вид стеллажа: дополнительный стеллаж. Кол-во уровней полок: 3 шт. Кол-во опорных рам: 1 шт.

32| № 929 148 6F руб. 95 150,-

Общая ширина: 5610 мм. Вид стеллажа: комплексный стеллаж. Кол-во уровней полок: 6 шт. Кол-во опорных рам: 3 шт.

33| № 929 147 6F руб. 173 600,-

