

Segurança dentro da empresa

Vedações e barreiras

Páginas 759 – 770

Identificação de segurança

Página 771

Perfis de aviso e de proteção

Páginas 772 – 774

Sistemas de marcação de pavimentos

Páginas 775 – 776

Proteções contra impactos e gradeamentos de segurança

Páginas 777 – 787

Lombas e pontes para cabos

Páginas 788 – 790

Espelhos

Páginas 791 – 794

Postes de barreira

Páginas 795 – 797

Arcos de estacionamento e cancelas

Páginas 798 – 799

Serviço de inverno

Páginas 800 – 802

Instalações exteriores

Caixas de correio

Página 803

Bancos e mesas altas

Páginas 804 – 805

Suportes de bicicletas

Páginas 806 – 807

Coberturas

Páginas 808 – 812

Pavilhões pré-fabricados

Plataformas de armazenagem

Página 813

Contentores

Páginas 814 – 815

Grades de proteção e paredes separadoras em grade

Páginas 816 – 819

Escritórios de naves fabris e sistemas de divisórias

Páginas 820 – 827



1–2 | Pinos de sinalização dobráveis

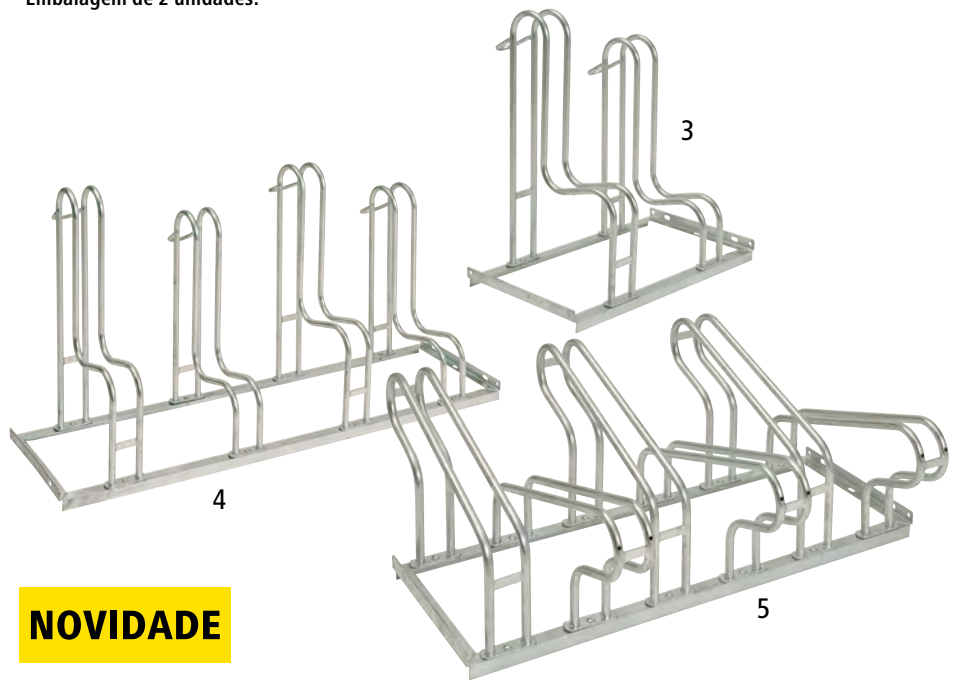
- Imediatamente utilizáveis
- Elevado efeito de sinalização graças a faixas refletoras
- Armazenagem que poupa espaço

Cor: laranja. Material: plástico. Embalagem: 2 unid.



Embalagem de 2 unidades.

		1	2
Altura total	mm	450	700
Diâmetro	mm	25 x 25	31 x 31
Peso	kg	1.2	2.2
Peso por unidade	kg	0.6	1.1
	N.º	489 957 6F	489 958 6F
	€ / UE	37.90	69.90



NOVIDADE

3–5 | Suportes de bicicletas, galvanizados a fogo

- Em aço galvanizado a fogo
- Adequado para pneus com largura até 55 mm
- Ideal para ligação em série e montagem no chão

Material: aço. Superfície: galvanizado a fogo. Distância entre rodas: 350 mm. Largura do pneu até: 55 mm. Cor: galvanizado a fogo. Diâmetro do tubo: 18 mm.

	3	4	5
Número de lugares de colocação unid.	2	4	6
Altura total	mm	735	400
Largura total	mm	700	1400
Profundidade total	mm	465	695
Colocação das bicicletas	de 1 lado	de 1 lado	de 2 lados
	N.º	560 415 6F	560 416 6F
	€	54.90	97.90
			82.90

Encontra outros suportes de bicicletas nas páginas 806, 807.