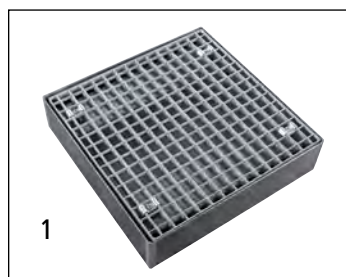




1–7 | Cubas planas em aço galvanizado

- A proteção ideal da superfície – permite acesso a pessoas e acesso com carro de elevação ou empilhadora
- Inclui grade amovível galvanizada a fogo e com elevada capacidade de carga
- Todos os elementos podem ser combinados uns com os outros, distância entre os elementos respetivamente 40 mm

Altura: 123 mm. Material: chapa de aço. Superfície: galvanizado. Capacidade de carga: 5000 kg/m². Selo de homologação: declaração de conformidade (ÜHP) segundo a lista de regras de construção A, parte 1 DIBt, Berlim. Espessura do material: 3 mm. Classes de perigo: para líquidos inflamáveis das categorias GHS 1 – 3, bem como para líquidos contaminantes da água das categorias GHS 1 – 4. Carga sobre rodas máx.: 450 kg.

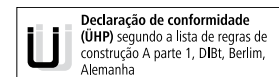


Para maiores cargas sobre rodas estão disponíveis cubas planas com grades para cargas pesadas. Por favor, consulte-nos.

Variante com 210 litros de volume coletável adequada para o armazenamento de bidões de 200 litros.



		1	2	3	4	5	6	7
Comprimento	mm	500	1000	1000	2000	2000	2500	2500
Largura	mm	500	500	1000	500	1000	500	1000
Volume coletável	l	20	40	80	85	160	100	210
	N.º	603 556 6F	603 557 6F	603 559 6F	523 423 6F	603 560 6F	603 558 6F	603 561 6F
	€	169.-	245.-	329.-	369.-	599.-	399.-	689.-



Encontra cubas coletoras para a armazenagem até 12 bidões de 200 litros na página 384.

 **Mais seleção online!**

8 | Fixadores de margem

Largura: 100 mm. Profundidade: 30 mm. Material: galvanizado.

8 | N.º 603 573 6F € 24.90

9 | Cantos de acesso

Comprimento: 1150 mm. Largura: 1150 mm. Material: galvanizado. Carga sobre rodas máx.: 500 kg.

9 | N.º 603 567 6F € 329.-

10 | Fixadores em cruz

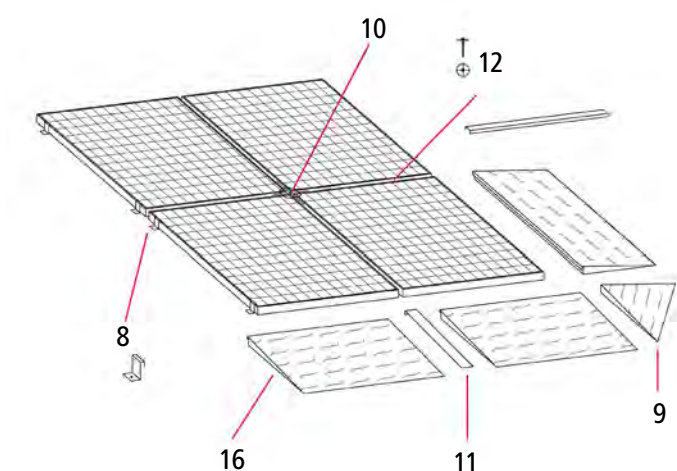
Largura: 120 mm. Profundidade: 120 mm. Material: galvanizado.

10 | N.º 603 574 6F € 43.90

11 | Peças de união da rampa

Comprimento: 90 mm. Largura: 1150 mm. Carga sobre rodas máx.: 500 kg.

11 | N.º 607 021 6F € 82.90



12–15 | Peças de união de cubas

Material: galvanizado. Largura: 52 mm.

		12	13	14	15
Comprimento	mm	470	970	1970	2470
	N.º	603 568 6F	603 569 6F	603 571 6F	603 572 6F
	€	22.90	33.90	39.90	49.90

16–19 | Rampas de acesso

Comprimento: 1150 mm. Material: galvanizado. Carga sobre rodas máx.: 500 kg.

		16	17	18	19
Largura	mm	450	950	1950	2450
	N.º	603 563 6F	603 564 6F	603 565 6F	603 566 6F
	€	235.-	349.-	569.-	659.-