

Bezpieczeństwo w zakładzie pracy

Zapory i płoty

Strony 759 – 770

Oznakowanie bezpieczeństwa

Strona 771

Profile ostrzegawcze i ochronne

Strony 772 – 774

Systemy znakowania

Strony 775 – 776

Ochrona przed uderzeniem i barierki ochronne

Strony 777 – 787

Progi przejazdowe i pomosty kablowe

Strony 788 – 790

Lustra

Strony 791 – 794

Słupki odgradzające

Strony 795 – 797

Pałaki parkingowe i szlabany

Strony 798 – 799

Prace zimowe

Strony 800 – 802

Urządzenia zewnętrzne

Skrzynki na listy

Strona 803

Ławki i stoły

Strony 804 – 805

Stojaki rowerowe

Strony 806 – 807

Zadaszenia

Strony 808 – 812

Gotowe pomieszczenia

Pomosty magazynowe

Strona 813

Kontenery

Strony 814 – 815

Kraty ochronne i kratowe ścianki działowe

Strony 816 – 819

Biura halowe i systemy ścianek działowych

Strony 820 – 827



1–2 | Składane pachółki

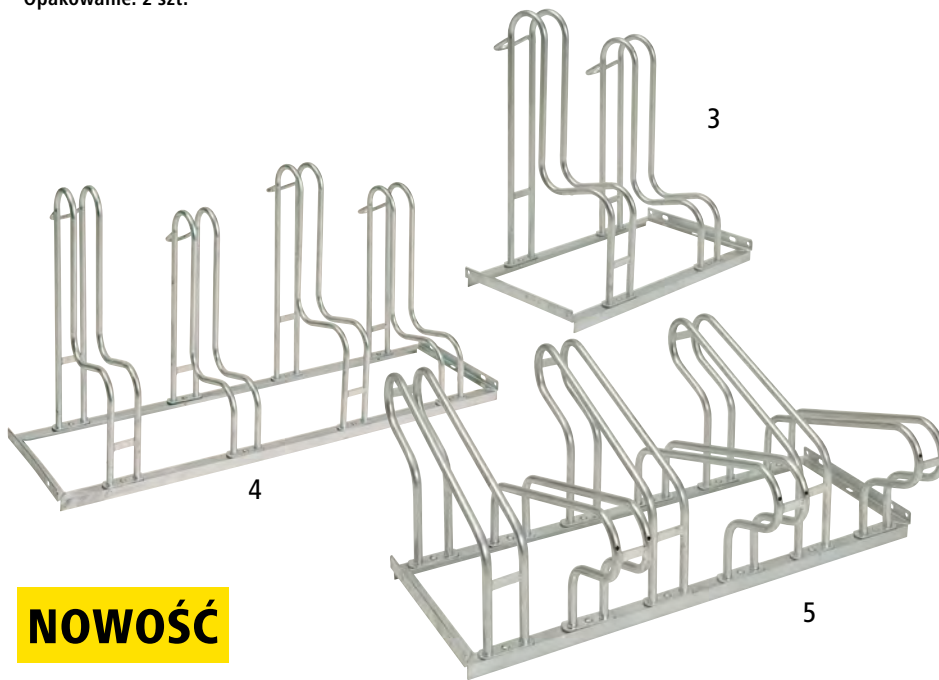
- Natychmiastowa gotowość do użycia
- Wyraźna sygnalizacja dzięki paskom odbłaskowym
- Oszczędność miejsca przy przechowywaniu

Kolor: pomarańczowy. Materiał: tworzywo. Opak.: 2 szt.



		1	2
Wys. całk.	mm	450	700
Średnica	mm	25 x 25	31 x 31
Ciężar	kg	1.2	2.2
Waga sztuki	kg	0.6	1.1
Nr.		489 957 6F	489 958 6F
zł / opak.		128,-	227,-

Opakowanie: 2 szt.



NOWOŚĆ

3–5 | Stojaki na rowery, ocynkowane ogniowo

- Ze stali ocynkowanej ogniowo
- Odpowiedni na opony o szer. maks. 55 mm
- Idealny do łączenia szeregowego i montażu do podłoża

Materiał: stal. Powierzchnia: ocynkowana ogniowo.
Rozstaw kół: 350 mm. Szer. opon do: 55 mm.
Kolor: ocynkowany ogniowo. Średnica rury: 18 mm.

		3	4	5
Liczba stanowisk	szt.	2	4	6
Wys. całk.	mm	735	735	400
Szer. całk.	mm	700	1400	1050
Głęb. całk.	mm	465	465	695
Ustawianie rowerów		1-stronne	1-stronne	2-stronne
Nr.		560 415 6F	560 416 6F	560 414 6F
zł		260,-	458,-	383,-

Pozostałe stojaki rowerowe znajdują się na stronach 806, 807.