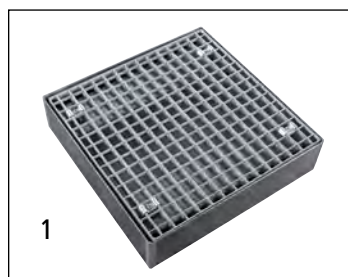




1–7 | Ocynkowane wanny płaskie ze stali

- Idealna ochrona powierzchni – możliwość przechodzenia i przejeżdżania wózkiem podnośnym lub stertownikiem
- Z wyjmowanymi, ocynkowanymi ogniowo rusztami kratowymi o dużej nośności
- Możliwość dowolnego łączenia ze sobą wszystkich elementów, odstęp między elementami: po 40 mm

Wysokość: 123 mm. Materiał: blacha stalowa. Powierzchnia: ocynkowana. Nośność: 5000 kg/m². Znak kontrolny: deklaracja zgodności (ÜHP) wg wykazu reguł budowlanych A, część 1 DIBt, Berlin. Grubość materiału: 3 mm. Klasy zagrożenia: do składowania cieczy palnych 1 – 3 kategorii GHS oraz cieczy mogących skażać wodę kategorii GHS 1 – 4. Maks. obciążenie kółka: 450 kg.



Do większych obciążeń dostarczane są płaskie wanny z rusztami kratowymi do dużych obciążeń. Prosimy zasięgnąć informacji.

Wariant o poj. wychwytowej 210 l odpowiedni do magazynowania beczek o poj. 200 l.



		1	2	3	4	5	6	7
Długość	mm	500	1000	1000	2000	2000	2500	2500
Szerokość	mm	500	500	1000	500	1000	500	1000
Pojemność wychwytowa	l	20	40	80	85	160	100	210
	Nr.	603 556 6F	603 557 6F	603 559 6F	523 423 6F	603 560 6F	603 558 6F	603 561 6F
	zł	747,-	1.020,-	1.420,-	1.540,-	2.540,-	1.730,-	2.790,-



Wanny wychwytowe do składowania maks. 12 beczek o poj. 200 l każda znajdują się na stronie 384.



8 | Zaciski krawędziowe

Szerokość: 100 mm. Głębokość: 30 mm. Materiał: ocynkowany.

8 | Nr. 603 573 6F zł 119,-

9 | Narożniki najzdrowe

Długość: 1150 mm. Szerokość: 1150 mm. Materiał: ocynkowany. Maks. obciążenie kółka: 500 kg.

9 | Nr. 603 567 6F zł 1.420,-

10 | Zaciski krzyżowe

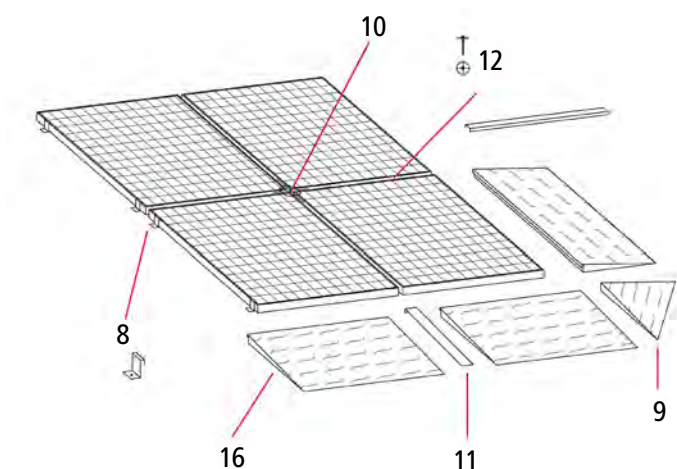
Szerokość: 120 mm. Głębokość: 120 mm. Materiał: ocynkowany.

10 | Nr. 603 574 6F zł 213,-

11 | Łączniki rampowe

Długość: 90 mm. Szerokość: 1150 mm. Maks. obciążenie kółka: 500 kg.

11 | Nr. 607 021 6F zł 383,-



12–15 | Łączniki wannowe

Materiał: ocynkowany. Szerokość: 52 mm.

		12	13	14	15
Długość	mm	470	970	1970	2470
	Nr.	603 568 6F	603 569 6F	603 571 6F	603 572 6F
	zł	106,-	160,-	188,-	241,-

16–19 | Rampy najzdrowe

Długość: 1150 mm. Materiał: ocynkowany. Maks. obciążenie kółka: 500 kg.

		16	17	18	19
Szerokość	mm	450	950	1950	2450
	Nr.	603 563 6F	603 564 6F	603 565 6F	603 566 6F
	zł	921,-	1.420,-	2.430,-	2.610,-