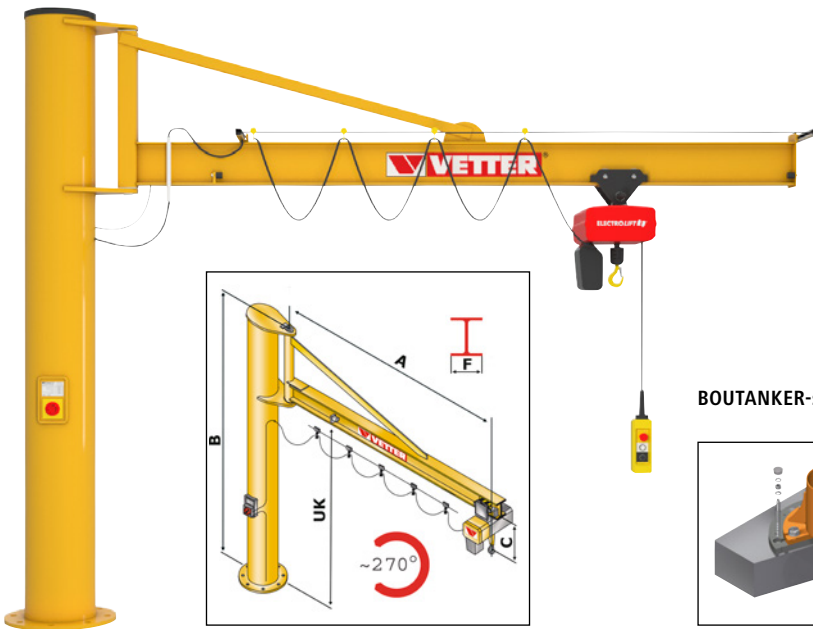


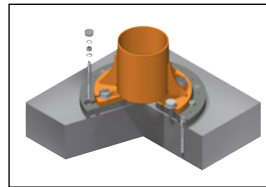
Kolomzwenkkransen PRAKTIKUS PS

- Zeer geschikt voor het neerlaten en voor het verder reiken van lasten
- Kwalitatief hoogwaardig verwerkt
- Flexibele montagebevestiging met meerdere varianten

Zwenkbereik: 270°. Grondverf: narcissengeel RAL 1007.
Bouwhoogte: 3290 mm. Fundamentdiepte: 1000 mm.
Onderkant zwenkarm: 2500 mm.



BOUTANKER-systeem



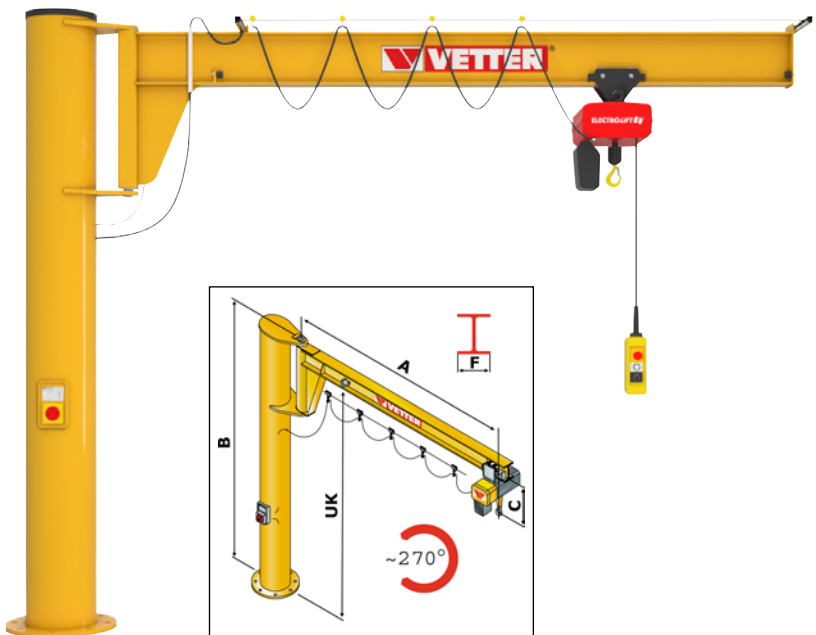
Hefvermogen	kg	125	125	125	250	250	250	500	500	500	1000
Flensbreedte	mm	55	55	64	55	64	82	82	82	100	100
Takelhoogte	mm	433	433	433	433	433	433	480	480	480	573
Reikwijdte	mm	3000	4000	5000	3000	4000	5000	3000	4000	5000	3000
Uitvoering zwenkraan											
kraan met elektrische kettingtakel en handduwloopkat	Nr.	969 004 3H	969 005 3H	969 006 3H	969 007 3H	969 008 3H	969 009 3H	969 011 3H	969 012 3H	969 013 3H	969 014 3H
	€	3525.-	3625.-	3775.-	3625.-	3850.-	4050.-	4200.-	4300.-	4500.-	4400.-
kraan zonder elektrische kettingtakel	Nr.	986 118 3H	986 120 3H	986 121 3H	986 122 3H	986 123 3H	609 934 3H	609 939 3H	609 944 3H	609 948 3H	609 953 3H
	€	3100.-	3225.-	3400.-	3100.-	3300.-	4000.-	3775.-	4400.-	4650.-	5400.-

Is de gewenste variant er niet bij? Andere vermogens, reikwijdte's, bouwhoogtes en bevestigingen op aanvraag verkrijgbaar.

Kolomzwenkkransen ASSISTENT AS

- Compacte constructie, zeer geschikt voor lagere ruimtes
- Kwalitatief hoogwaardig verwerkt
- Flexibele montage met verschillende varianten

Zwenkbereik: 270°. Grondverf: narcissengeel RAL 1007.
Onderkant zwenkarm: 2500 mm.



Hefvermogen	kg	250	250	250	250	500	500	500	500	1000	1000
Flensbreedte	mm	91	120	120	120	120	120	150	150	120	150
Bouwhoogte	mm	2790	2845	2845	2845	2845	2845	2945	2945	2845	2945
Takelhoogte	mm	433	433	433	433	480	480	480	480	573	573
Reikwijdte	mm	3000	6000	4000	5000	3000	4000	6000	5000	3000	4000
Uitvoering zwenkraan											
kraan met elektrische kettingtakel en handduwloopkat	Nr.	968 970 3H	968 973 3H	968 971 3H	968 972 3H	968 974 3H	968 975 3H	968 977 3H	968 976 3H	968 979 3H	968 980 3H
	€	5350.-	6900.-	6250.-	6350.-	6450.-	6900.-	9000.-	8000.-	7100.-	8900.-
kraan zonder elektrische kettingtakel	Nr.	750 247 3H	609 908 3H	750 255 3H	750 263 3H	750 298 3H	750 301 3H	609 921 3H	936 600 3H	936 740 3H	936 880 3H
	€	3175.-	4750.-	4200.-	4200.-	4000.-	4500.-	6700.-	5700.-	4550.-	6350.-