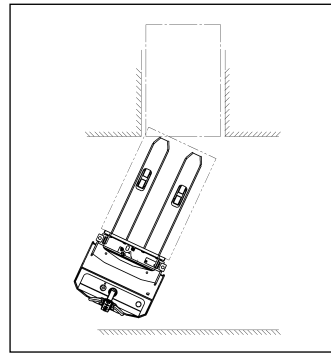




Veiligheidsrijschakelaar met bedieningselementen binnen handbereik



Praktisch werkbare gangbreedte: 2210 mm bij pallet 800 x 1200 mm in de lengte



€3375,-
Nr. 118 454 3H



Elektrische disselpalenaars

- Elektrisch rijden – elektrisch hydraulisch heffen
- Onderhoudsvrije AGM-accu's
- Gebruiksduur ca. 2 uur

Hefbereik: 90 – 1600 mm. Vorklengte: 1153 mm. Vorkbreedte: 150 mm. Draagbreedte: 560 mm. Lengte: 1675 mm. Breedte: 794 mm. Bouwhoogte: 1970 mm. Hefsnelheid min.: 110 mm/s. Hefsnelheid max.: 180 mm/s. Rijsnelheid min.: 3.7 km/h. Rijsnelheid max.: 4.3 km/h. Stijgvermogen – met last: 9 %. Stijgvermogen – zonder last: 25 %. Mastuitvoering: enkele mast. Draaicirkel: 1344 mm. Vorktanddikte: 60 mm. Accu: 2 x 12 V / 70 Ah. Laadapparaat: 8-A-impuls-acculader. Werkbare gangbreedte pallet in de lengte: 2120 mm. Materiaal vorkrollen: polyurethaan. Vorkroluitvoering: enkel. Diameter vorkrollen: 82 mm. Vorkrolbreedte: 70 mm. Breedte stuurwielen: 50 mm. Diameter stuurwielen: 186 mm. Rijmotor: 0.35 KW. Hefmotor: 2.2 KW. Hefvermogen: 1100 kg.

Nr. 118 455 3H € 4700,-

Op aanvraag

- Hefvermogen tot 1600 kg
- Hefhoogte tot 5000 mm
- Breedspoor onderwagen mogelijk



Elektrische hef wagens

- Europees product met hoge kwaliteitsstandaard
- Onderhoudsvrije AGM-accu's
- Gebruiksduur ca. 2 – 3 uur

Hefvermogen: 1200 kg. Hefbereik: 85 – 200 mm. Vorklengte: 1150 mm. Vorkbreedte: 150 mm. Draagbreedte: 520 mm. Lengte: 1510 mm. Breedte: 520 mm. Bouwhoogte: 1345 mm. Hefsnelheid min.: 0.03 m/s. Hefsnelheid max.: 0.04 m/s. Rijsnelheid min.: 4.3 km/h. Rijsnelheid max.: 4.8 km/h. Stijgvermogen – met last: 10 %. Stijgvermogen – zonder last: 25 %. Draaicirkel: 1268 mm. Vorktanddikte: 55 mm. Accu: 2 x 12 V / 60 Ah. Laadapparaat: 8-A-impuls-acculader. Werkbare gangbreedte pallet in de lengte: 2120 mm. Materiaal vorkrollen: polyurethaan. Vorkroluitvoering: enkel. Diameter vorkrollen: 82 mm. Vorkrolbreedte: 82 mm. Breedte stuurwielen: 50 mm. Diameter stuurwielen: 186 mm.

Nr. 118 454 3H € 3375,-

Andere hef wagens op aanvraag

- Vorklengtes 800 of 1000 mm
- Hef wagens met weeginrichting
- Grotere modellen – ook met bestuurdersplatform
- Inverteracculader voor vrachtwagens