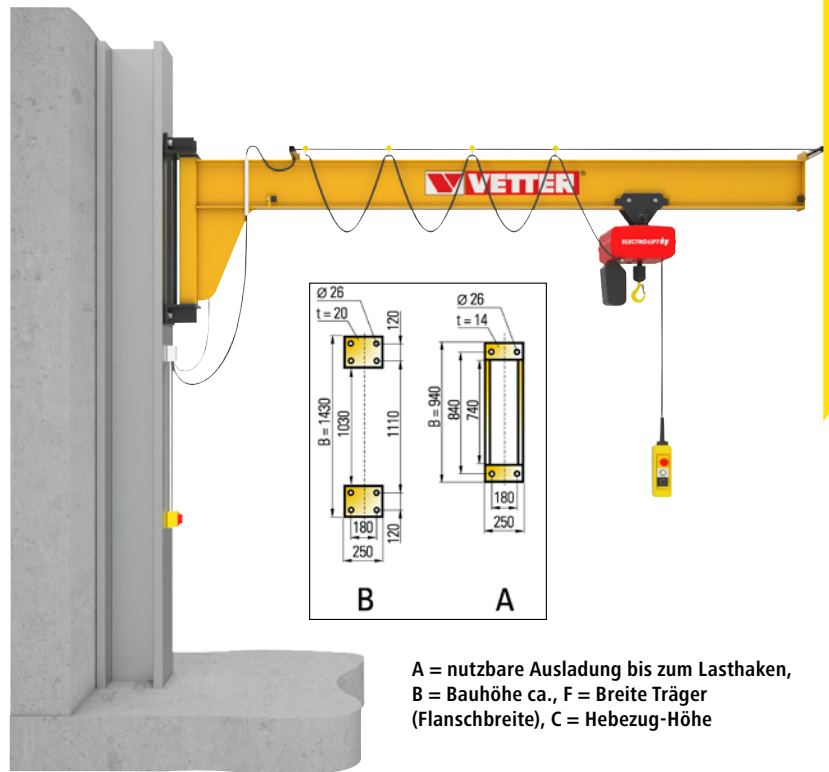
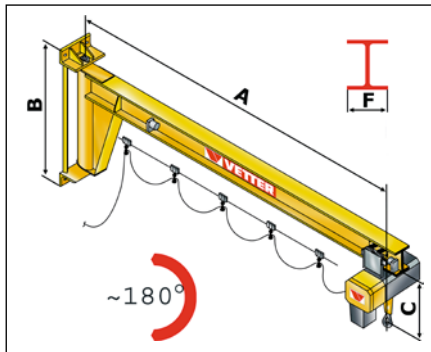


## Wandschwenkkrane ASSISTENT AW

- Kompakte Bauweise, ideal für niedrige Räume
- Qualitativ hochwertig verarbeitet
- Flexibel in der Montage

Betriebsspannung: 400 V / 50 Hz. Schwenkbereich: 180°.  
Grundanstrich: narzissengelb RAL 1007.



A = nutzbare Ausladung bis zum Lasthaken,  
B = Bauhöhe ca., F = Breite Träger  
(Flanschbreite), C = Hebezug-Höhe

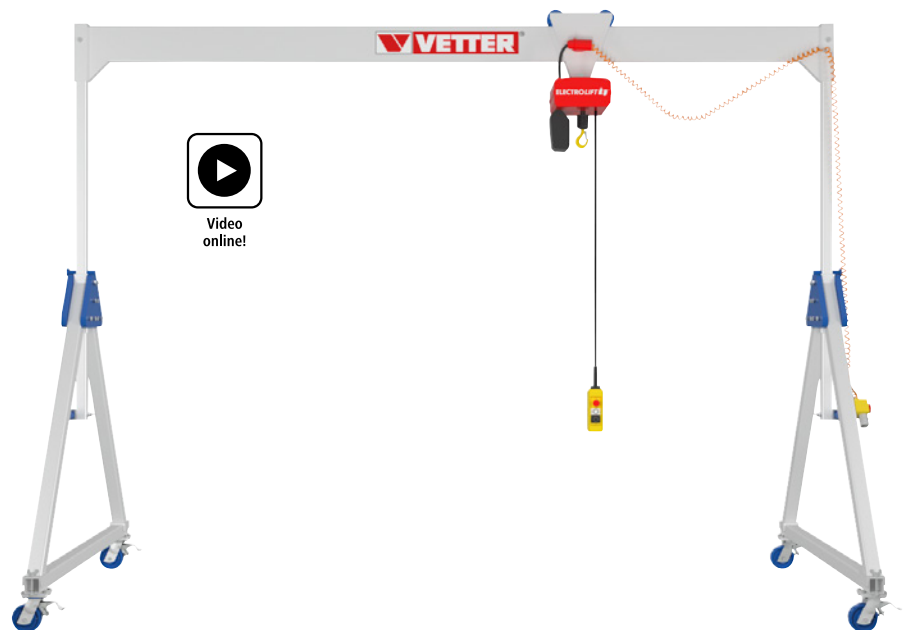
Tragfähigkeit	kg	250	250	250	250	500	500	500	500	1000	1000
Flanschbreite	mm	91	120	120	120	120	120	150	150	120	150
Hebezughöhe	mm	433	433	433	433	480	480	480	480	573	573
Horizontalkraft max.	kN	14	34	27	21	26	26	36	29	48	41
Vertikalkraft max.	kN	4	5	5	5	7	7	9	8	12	13
Ausladung	mm	3000	6000	5000	4000	3000	4000	6000	5000	3000	4000
<b>Ausführung Schwenkkrane</b>											
Kran mit Elektrokettenzug und Handfahrwerk (Hubhöhe 3 m)	Nr.	968 983 3H	968 987 3H	968 985 3H	968 984 3H	968 988 3H	968 989 3H	968 991 3H	968 990 3H	968 992 3H	968 993 3H
	Fr.	4929.-	5690.-	5490.-	5390.-	5690.-	5890.-	7390.-	7290.-	5990.-	7290.-
Kran ohne Elektrokettenzug	Nr.	750 476 3H	609 912 3H	750 492 3H	968 732 3H	750 514 3H	750 522 3H	609 914 3H	935 956 3H	968 734 3H	936 120 3H
	Fr.	1850.-	2550.-	2450.-	2279.-	2079.-	2279.-	3729.-	3550.-	2079.-	3350.-

Nicht die richtige Variante dabei? Andere Tragfähigkeiten, Ausladungen, Bauhöhen und Farbenstriche erhalten Sie auf Anfrage.

## Aluminium-Portalkrane ALU1

- Höhenverstellbar, auch unter Last fahrbar
- Leichte Steckmontage, ideal für wechselnde Standorte
- Geringes Eigengewicht durch Aluminiumprofil

Material: Aluminium. Spurbreite: 4400 mm. Lichte Breite: 4000 mm.



Horizontalversteller

Nr. 522 019 3H Fr. 1150.-

Preis gilt nur in Verbindung mit der Krananlage (Nachrüstung auf Anfrage).

Tragfähigkeit	kg	500	500	1000	1000	1500	1500
Aufhängehöhe von – bis	mm	2170 – 3020	2500 – 3800	2170 – 3020	2500 – 3800	2170 – 3020	2500 – 3800
Bauhöhe von – bis	mm	2550 – 3400	2880 – 4180	2550 – 3400	2880 – 4180	2550 – 3400	2880 – 4180
Seitengestellbreite	mm	2000	2320	2000	2320	2000	2320
<b>Ausführung Portalkrane</b>							
Kran mit Elektrokettenzug	Nr.	968 997 3H	968 998 3H	968 999 3H	969 000 3H	969 002 3H	969 003 3H
	Fr.	13490.-	16290.-	13790.-	16490.-	16590.-	19390.-
Kran mit Stirnradflaschenzug	Nr.	944 577 3H	944 578 3H	944 579 3H	944 581 3H	944 582 3H	944 583 3H
	Fr.	9690.-	12490.-	9790.-	12490.-	11190.-	13890.-

Kostenloser Versand.  
Über 100.000 Artikel.

Bestellung 041 747 10 10