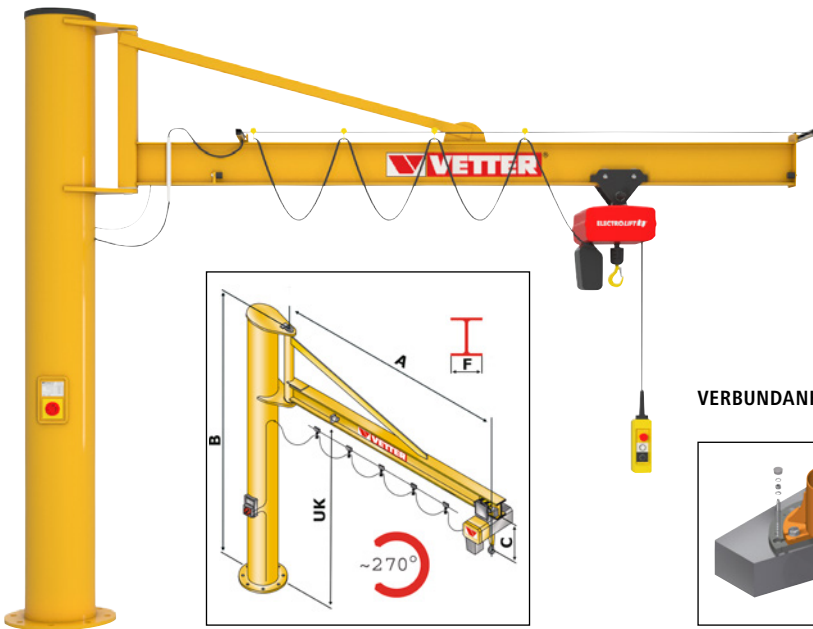


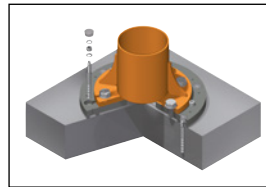
Säulenschwenkkrane PRAKTIKUS PS

- Ideal geeignet zum Heben, Senken und Weiterreichen von Lasten
- Qualitativ hochwertig verarbeitet
- Flexible Montagebefestigung mit mehreren Varianten

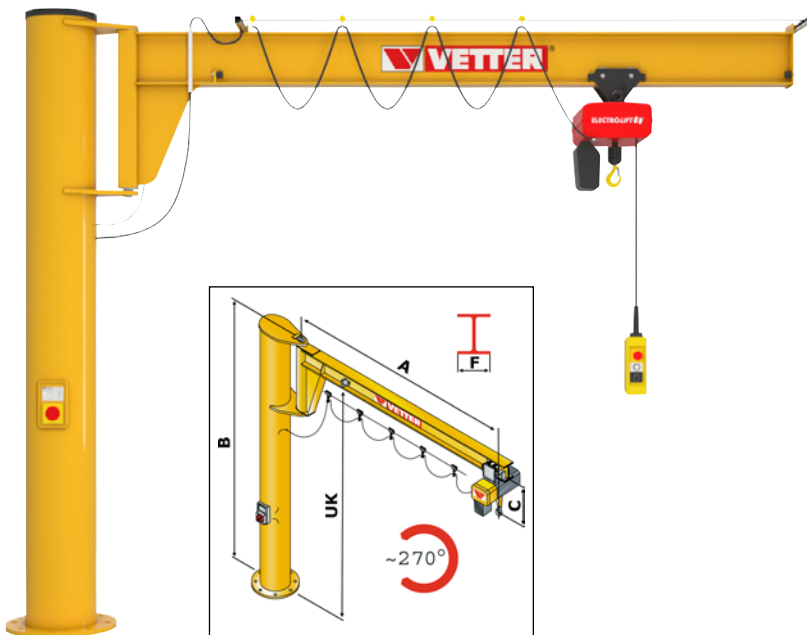
Schwenkbereich: 270°. Grundanstrich: narzissengelb RAL 1007. Bauhöhe: 3290 mm. Fundamenttiefe: 1000 mm. Unterkante Kranausleger: 2500 mm.



VERBUNDANKERSystem



Tragfähigkeit	kg	125	125	125	250	250	250	500	500	500	1000
Flanschbreite	mm	55	55	64	55	64	82	82	82	100	100
Hebezughöhe	mm	433	433	433	433	433	433	480	480	480	573
Ausladung	mm	3000	4000	5000	3000	4000	5000	3000	4000	5000	3000
Ausführung Schwenkkrane											
Kran mit Elektorkettenzug und Handfahwerk	Nr.	969 004 3H	969 005 3H	969 006 3H	969 007 3H	969 008 3H	969 009 3H	969 011 3H	969 012 3H	969 013 3H	969 014 3H
	Fr.	6190.-	6390.-	6690.-	6390.-	6750.-	7090.-	7290.-	7590.-	8090.-	10390.-
Kran ohne Elektorkettenzug	Nr.	986 118 3H	986 120 3H	986 121 3H	986 122 3H	986 123 3H	609 934 3H	609 939 3H	609 944 3H	609 948 3H	609 953 3H
	Fr.	3950.-	4079.-	4250.-	3950.-	4150.-	5150.-	4750.-	5590.-	5890.-	6690.-



Nicht die richtige Variante dabei? Andere Tragfähigkeiten, Ausladungen, Bauhöhen, Farbenstriche und Befestigungen erhalten Sie auf Anfrage.

Säulenschwenkkrane ASSISTENT AS

- Kompakte Bauweise, ideal geeignet für niedrige Räume
- Qualitativ hochwertig verarbeitet
- Flexible Montage mit mehreren Varianten

Schwenkbereich: 270°. Grundanstrich: narzissengelb RAL 1007. Unterkante Kranausleger: 2500 mm.

Tragfähigkeit	kg	250	250	250	250	500	500	500	500	1000	1000
Flanschbreite	mm	91	120	120	120	120	120	150	150	120	150
Bauhöhe	mm	2790	2845	2845	2845	2845	2845	2945	2945	2845	2945
Hebezughöhe	mm	433	433	433	433	480	480	480	480	573	573
Ausladung	mm	3000	6000	4000	5000	3000	4000	6000	5000	3000	4000
Ausführung Schwenkkrane											
Kran mit Elektorkettenzug und Handfahwerk	Nr.	968 970 3H	968 973 3H	968 971 3H	968 972 3H	968 974 3H	968 975 3H	968 977 3H	968 976 3H	968 979 3H	968 980 3H
	Fr.	7190.-	9090.-	8390.-	8590.-	8790.-	9390.-	11990.-	10790.-	12990.-	16290.-
Kran ohne Elektorkettenzug	Nr.	750 247 3H	609 908 3H	750 255 3H	750 263 3H	750 298 3H	750 301 3H	609 921 3H	936 600 3H	936 740 3H	936 880 3H
	Fr.	3990.-	5890.-	5190.-	5390.-	5090.-	5690.-	8290.-	7190.-	5690.-	7990.-