

Sigurnost u pogonu

Elementi za ograđivanje i ograde

Strane 759 – 770

Sigurnosni znakovi

Strana 771

Upozoravajući i zaštitni profili

Strane 772 – 774

Sustavi za označavanje podova

Strane 775 – 776

Odbojna zaštita i zaštitne ograde

Strane 777 – 787

Uspornici i kabelski mostovi

Strane 788 – 790

Zrcala

Strane 791 – 794

Stupovi za ograđivanje

Strane 795 – 797

Parkirne rampe i rampe

Strane 798 – 799

Zimska služba

Strane 800 – 802

Vanjsko područje

Pošanski sandučići

Strana 803

Klupe i visoki stolovi

Strane 804 – 805

Stalci za bicikle

Strane 806 – 807

Nadstrešnice

Strane 808 – 812

Gotove prostorije

Skladišni podesti

Strana 813

Kontejneri

Strane 814 – 815

Zaštitne rešetke i mrežaste pregradne stijenke

Strane 816 – 819

Uredi u halama i sustavi pregradnih stijenki

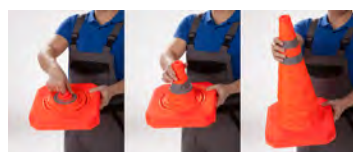
Strane 820 – 827



1–2 | Sklopivi prometni stošci

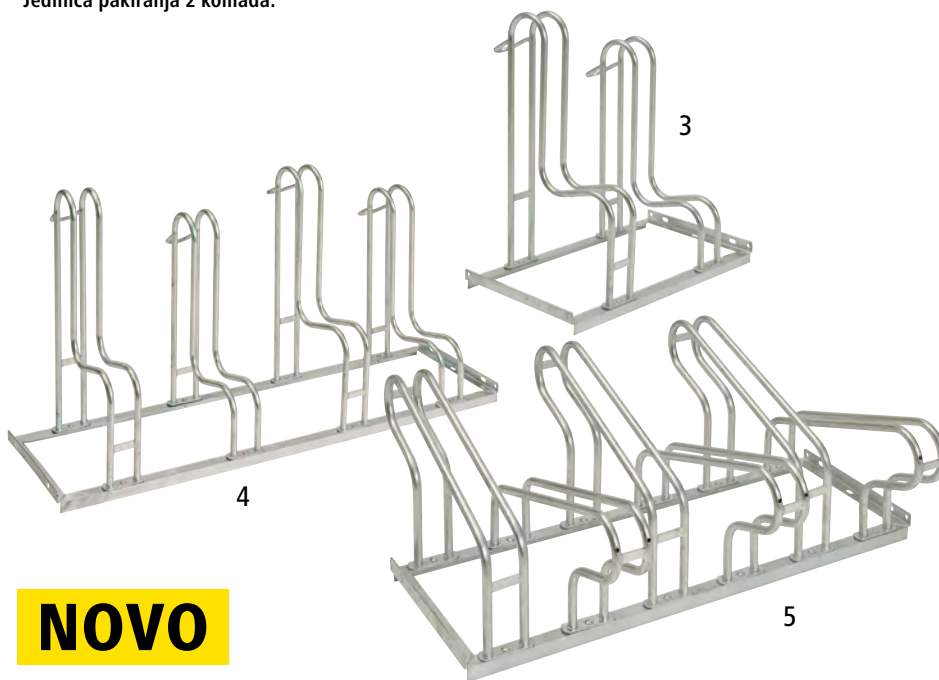
- Trenutna spremnost za rad
- Snažno isticanje zahvaljujući reflektirajućim trakama
- Skladištenje kojim se ostvaruje ušteda prostora

Boja: narančasta. Materijal: plastika. Pak.: 2 kom.



Jedinica pakiranja 2 komada.

		1	2
Ukupna visina	mm	450	700
Promjer	mm	25 x 25	31 x 31
Težina	kg	1.2	2.2
Težina po komadu	kg	0.6	1.1
Br.		489 957 6F	489 958 6F
kn / pak.		259,-	469,-



NOVO

3–5 | Stalci za bicikle, vruće pocinčani

- Od vruće pocinčanog čelika
- Izvedba prikladna za širinu guma do 55 mm
- Idealna izvedba za postavljanje u niz i montažu na pod

Materijal: čelik. Površina: vruće pocinčano. Razmak između kotača: 350 mm. Širina guma do: 55 mm. Boja: vruće pocinčano. Promjer cijevi: 18 mm.

Dodatne stalke za bicikle pronaći ćete na stranicama 806, 807.

		3	4	5
Broj mjesta za odlaganje	kom.	2	4	6
Ukupna visina	mm	735	735	400
Ukupna širina	mm	700	1400	1050
Ukupna dubina	mm	465	465	695
Namještanje kotača		1-strana izvedba	1-strana izvedba	2-strana izvedba
Br.		560 415 6F	560 416 6F	560 414 6F
kn		429,-	779,-	669,-