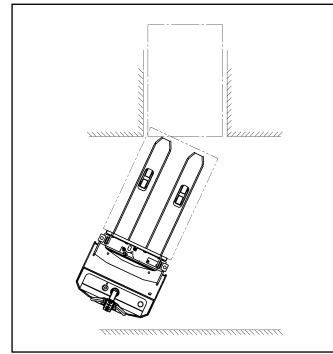




Controlador de seguridad con elementos de mando fácilmente accesibles



Anchura de paso de fácil acceso: 2210 mm con palet de 800 x 1200 mm longitudinalmente



€3575.-

Ref. 118 454 3H



Apiladoras de lanza eléctricas

- Conducción eléctrica, elevación electrohidráulica
- Baterías AGM que no requieren mantenimiento
- Funcionamiento aprox. 2 horas

Margen de elevación: 90 – 1600 mm. Longitud de la horquilla: 1153 mm. Anchura de la horquilla: 150 mm. Anchura portante: 560 mm. Longitud: 1675 mm. Anchura: 794 mm. Altura total: 1970 mm. Velocidad de elevación mín.: 110 mm/s. Velocidad de elevación máx.: 180 mm/s. Velocidad de marcha mín.: 3.7 km/h. Velocidad de marcha máx.: 4.3 km/h. Capacidad de ascenso – con carga: 9 %. Capacidad de ascenso – sin carga: 25 %. Modelo del asta: mástil simple. Radio de giro: 1344 mm. Grosor de los dientes de horquilla: 60 mm. Batería: 2 x 12 V / 70 Ah. Cargador: cargador por impulsos de 8 A. Ancho de paso con palet longitudinal: 2120 mm. Material de las ruedas de carga: poliuretano. Modelo de ruedas de carga: sencillas. Diámetro de las ruedas de carga: 82 mm. Anchura de las ruedas de carga: 70 mm. Anchura de las ruedas de maniobra: 50 mm. Diámetro de las ruedas de maniobra: 186 mm. Motor de traslación: 0.35 kW. Motor de elevación: 2.2 kW. Carga máx.: 1100 kg.

Ref. 118 455 3H € 4950.-

A petición

- Carga máx. hasta 1600 kg
- Altura de elevación hasta 5000 mm
- Tren de rodadura ancho disponible



Transpaletas eléctricas

- Producto europeo de excelente calidad
- Baterías AGM que no requieren mantenimiento
- Funcionamiento aprox. 2 – 3 horas

Carga máx.: 1200 kg. Margen de elevación: 85 – 200 mm. Longitud de la horquilla: 1150 mm. Anchura de la horquilla: 150 mm. Anchura portante: 520 mm. Longitud: 1510 mm. Anchura: 520 mm. Altura total: 1345 mm. Velocidad de elevación mín.: 0.03 m/s. Velocidad de elevación máx.: 0.04 m/s. Velocidad de marcha mín.: 4.3 km/h. Velocidad de marcha máx.: 4.8 km/h. Capacidad de ascenso – con carga: 10 %. Capacidad de ascenso – sin carga: 25 %. Radio de giro: 1268 mm. Grosor de los dientes de horquilla: 55 mm. Batería: 2 x 12 V / 60 Ah. Cargador: cargador por impulsos de 8 A. Ancho de paso con palet longitudinal: 2120 mm. Material de las ruedas de carga: poliuretano. Modelo de ruedas de carga: sencillas. Diámetro de las ruedas de carga: 82 mm. Anchura de las ruedas de carga: 82 mm. Anchura de las ruedas de maniobra: 50 mm. Diámetro de las ruedas de maniobra: 186 mm.

Ref. 118 454 3H € 3575.-

Otras transpaletas a petición

- Longitudes de horquilla de 800 ó 1000 mm
- Transpaletas con dispositivo de pesaje
- Modelos más grandes, incluso con plataforma para el conductor
- Cargador-inversor para camiones