

## Betriebliche Sicherheit

### Absperrungen und Zäune

Seiten 759 – 770

### Sicherheitskennzeichen

Seite 771

### Warn- und Schutzprofile

Seiten 772 – 774

### Bodenmarkiersysteme

Seiten 775 – 776

### Rammschutz und Sicherheitsgeländer

Seiten 777 – 787

### Fahrbahnschwellen und Kabelbrücken

Seiten 788 – 790

### Spiegel

Seiten 791 – 794

### Sperrpfosten

Seiten 795 – 797

### Parkbügel und Schranken

Seiten 798 – 799

### Winterdienst

Seiten 800 – 802

## Außenanlagen

### Briefkästen

Seite 803

### Bänke und Stehtische

Seiten 804 – 805

### Fahrradständer

Seiten 806 – 807

### Überdachungen

Seiten 808 – 812

## Fertigräume

### Lagerbühnen

Seite 813

### Container

Seiten 814 – 815

### Schutzgitter und Gittertrennwände

Seiten 816 – 819

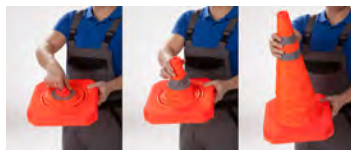
### Hallenbüros und Trennwandsysteme

Seiten 820 – 827



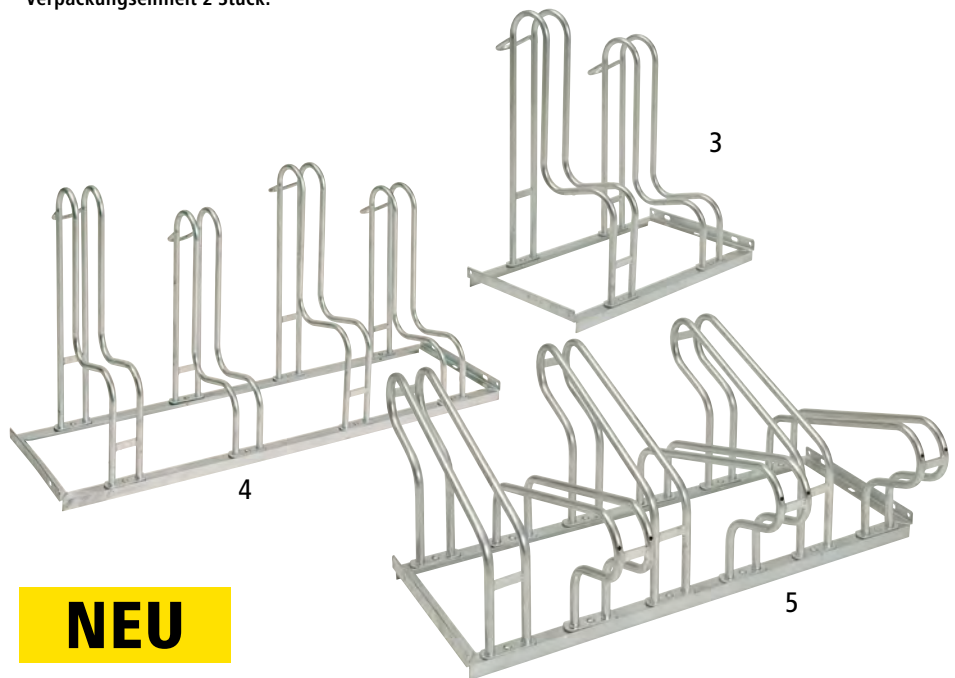
2

1



Verpackungseinheit 2 Stück.

		1	2
Gesamthöhe	mm	450	700
Durchmesser	mm	25 x 25	31 x 31
Gewicht	kg	1.2	2.2
Gewicht pro Stück	kg	0.6	1.1
	Nr.	489 957 6F	489 958 6F
	€ / VE	32.90	57.90



**NEU**

## 3–5 | Fahrradständer, feuerverzinkt

- Aus feuerverzinktem Stahl
- Für eine Reifenbreite bis zu 55 mm geeignet
- Ideal für die Reihenverbindung und Bodenmontage

Material: Stahl. Oberfläche: feuerverzinkt.  
Radabstand: 350 mm. Reifenbreite bis: 55 mm.  
Farbe: feuerverzinkt. Rohrdurchmesser: 18 mm.

		3	4	5
Anzahl Stellplätze	Stück	2	4	6
Gesamthöhe	mm	735	735	400
Gesamtbreite	mm	700	1400	1050
Gesamttiefe	mm	465	465	695
Radeinstellung		1-seitig	1-seitig	2-seitig
	Nr.	560 415 6F	560 416 6F	560 414 6F
	€	54.90	97.90	82.90

Weitere Fahrradständer finden Sie auf den Seiten 806, 807.