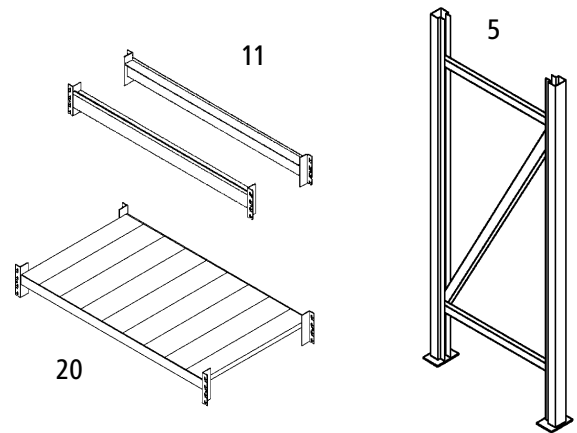


5–10| Schwerlastregal-Stützrahmen

Material: Stahl, verzinkt. Breite: 70 mm. Farbe: verzinkt. Verstellraster: 50 mm.
Ständerprofilbreite: 70 mm.

		5	6	7	8	9	10
Höhe	mm	2000	2500	3000	3600	4350	4700
Tiefe							
600 mm	Nr.	929 059 6F	929 062 6F	929 065 6F	929 068 6F	929 072 6F	929 075 6F
	€	135.-	149.-	175.-	209.-	245.-	255.-
800 mm	Nr.	929 060 6F	929 063 6F	929 066 6F	929 070 6F	929 073 6F	929 076 6F
	€	145.-	159.-	189.-	215.-	245.-	269.-
1100 mm	Nr.	929 061 6F	929 064 6F	929 067 6F	929 071 6F	929 074 6F	929 078 6F
	€	149.-	169.-	199.-	225.-	255.-	279.-



11–19| Schwerlastregal-Auflage traversen, Paar

Material: Stahl, kunststoffbeschichtet.

		11	12	13	14	15	16	17	18	19
Fachlast	kg	1500	1500	1500	1550	1800	1900	2000	2300	2300
Traversenlänge	mm	1350	1350	2700	2700	2200	2200	1800	1800	2700
Ausführung Auflage traversen		mit Stufen, für Spanplatten	ohne Stufen, zur Palettenlagerung	mit Stufen, für Spanplatten	ohne Stufen, zur Palettenlagerung	mit Stufen, für Spanplatten	ohne Stufen, zur Palettenlagerung	mit Stufen, für Spanplatten	ohne Stufen, zur Palettenlagerung	ohne Stufen, zur Palettenlagerung
Traversenfarbe										
enzianblau	Nr.	929 117 6F	929 130 6F	929 127 6F	929 141 6F	929 124 6F	929 137 6F	929 120 6F	929 134 6F	929 144 6F
RAL 5010	€ / Paar	82.90	84.90	149.-	139.-	129.-	119.-	119.-	99.90	169.-
feuerrot RAL 3000	Nr.	929 116 6F	929 129 6F	929 126 6F	929 139 6F	929 122 6F	929 136 6F	929 119 6F	929 133 6F	929 143 6F
	€ / Paar	82.90	84.90	149.-	139.-	129.-	119.-	119.-	99.90	169.-
resedagrün	Nr.	929 114 6F	929 128 6F	929 125 6F	929 138 6F	929 121 6F	929 135 6F	929 118 6F	929 132 6F	929 142 6F
RAL 6011	€ / Paar	82.90	84.90	149.-	139.-	129.-	119.-	119.-	99.90	169.-

20–31| Schwerlastregal-Fachebenen

Fachbodenmaterial: Stahl, verzinkt.

		20	21	22	23	24	25	26	27	28	29	30	31
Fachlast	kg	750	750	750	1000	1000	1000	1250	1250	1250	1500	1500	1500
Länge	mm	1350	1350	1350	1800	1800	1800	2200	2200	2200	2700	2700	2700
Traversenfarbe		enzianblau RAL 5010	feuerrot RAL 3000	resedagrün RAL 6011	enzianblau RAL 5010	feuerrot RAL 3000	resedagrün RAL 6011	enzianblau RAL 5010	feuerrot RAL 3000	resedagrün RAL 6011	enzianblau RAL 5010	feuerrot RAL 3000	resedagrün RAL 6011
Tiefe													
600 mm	Nr.	929 081 6F	929 080 6F	929 079 6F	929 084 6F	929 083 6F	929 082 6F	929 088 6F	929 087 6F	929 086 6F	929 091 6F	929 090 6F	929 089 6F
	€	145.-	145.-	145.-	165.-	165.-	165.-	209.-	209.-	209.-	245.-	245.-	245.-
800 mm	Nr.	929 095 6F	929 094 6F	929 092 6F	929 098 6F	929 097 6F	929 096 6F	929 101 6F	929 100 6F	929 099 6F	929 104 6F	929 103 6F	929 102 6F
	€	165.-	165.-	165.-	199.-	199.-	199.-	229.-	229.-	229.-	279.-	279.-	279.-
1100 mm	Nr.	929 683 6F	929 106 6F	929 105 6F	929 684 6F	929 109 6F	929 108 6F	929 685 6F	929 111 6F	929 110 6F	929 686 6F	929 113 6F	929 112 6F
	€	189.-	189.-	189.-	235.-	235.-	235.-	289.-	289.-	289.-	359.-	359.-	359.-



32–33| Komplett-Schwerlastregale

- Hohe Belastbarkeit
- Hochwertige Qualität
- Leichte und schnelle Steckmontage

Fachlast: 1500 kg. Regalhöhe: 2500 mm. Gesamttiefe: 800 mm.
Konstruktion: gesteckt. Stützrahmenmaterial: Stahl, kunststoffbeschichtet.
Traversenmaterial: Stahl, kunststoffbeschichtet. Traversenfarbe: resedagrün RAL 6011. Traversenlänge: 2700 mm. Fachbodenmaterial: Stahl.
Ausführung Fachebenen: Traversen mit Böden. Verstellraster: 50 mm.
Bodenoberfläche: verzinkt.

Gesamtbreite: 5610 mm. Regalart: Komplettregal. Anzahl Fachebenen: 6 Stück.
Anzahl Stützrahmen: 3 Stück.

32| Nr. 929 147 6F € 1445.-

Gesamtbreite: 2770 mm. Regalart: Anbauregal. Anzahl Fachebenen: 3 Stück.
Anzahl Stützrahmen: 1 Stück.

33| Nr. 929 148 6F € 869.-



Ab

€ 869.-

Nr. 929 148 6F