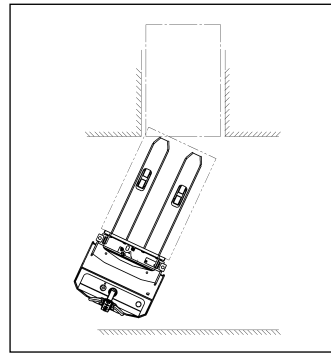




Sicherheitsfahrshalter mit griffgerechten Bedienelementen



Praktisch erreichbare Gangbreite: 2210 mm bei Palette 800 x 1200 mm längs



€ 3525.-
Nr. 118 454 3H



Elektro-Deichselstapler

- Elektrisch fahren – elektrohydraulisch heben
- Wartungsfreie AGM-Batterien
- Einsatzdauer ca. 2 Stunden

Hubbereich: 90 – 1600 mm. Gabellänge: 1153 mm. Gabelbreite: 150 mm. Tragbreite: 560 mm. Länge: 1675 mm. Breite: 794 mm. Bauhöhe: 1970 mm. Hubgeschwindigkeit min.: 110 mm/s. Hubgeschwindigkeit max.: 180 mm/s. Fahrgeschwindigkeit min.: 3.7 km/h. Fahrgeschwindigkeit max.: 4.3 km/h. Steigvermögen – mit Last: 9 %. Steigvermögen – ohne Last: 25 %. Mastausführung: Einfachmast. Wenderadius: 1344 mm. Gabelzinkenstärke: 60 mm. Batterie: 2 x 12 V / 70 Ah. Ladegerät: 8-A-Impuls-ladegerät. Arbeitsgangbreite Palette längs: 2120 mm. Lastrollenmaterial: Polyurethan. Lastrollenausführung: Single. Lastrollendurchmesser: 82 mm. Lastrollenbreite: 70 mm. Lenkradbreite: 50 mm. Lenkraddurchmesser: 186 mm. Fahrmotor: 0.35 kW. Hubmotor: 2.2 kW. Tragfähigkeit: 1100 kg.

Nr. 118 455 3H € 4900.-

Auf Anfrage

- Tragfähigkeit bis 1600 kg
- Hubhöhe bis 5000 mm
- Breitspurfahrwerk möglich



Elektro-Hubwagen

- Europäisches Produkt mit hohem Qualitätsstandard
- Wartungsfreie AGM-Batterien
- Einsatzdauer ca. 2 – 3 Stunden

Tragfähigkeit: 1200 kg. Hubbereich: 85 – 200 mm. Gabellänge: 1150 mm. Gabelbreite: 150 mm. Tragbreite: 520 mm. Länge: 1510 mm. Breite: 520 mm. Bauhöhe: 1345 mm. Hubgeschwindigkeit min.: 0.03 m/s. Hubgeschwindigkeit max.: 0.04 m/s. Fahrgeschwindigkeit min.: 4.3 km/h. Fahrgeschwindigkeit max.: 4.8 km/h. Steigvermögen – mit Last: 10 %. Steigvermögen – ohne Last: 25 %. Wenderadius: 1268 mm. Gabelzinkenstärke: 55 mm. Batterie: 2 x 12 V / 60 Ah. Ladegerät: 8-A-Impuls-ladegerät. Arbeitsgangbreite Palette längs: 2120 mm. Lastrollenmaterial: Polyurethan. Lastrollenausführung: Single. Lastrollendurchmesser: 82 mm. Lastrollenbreite: 82 mm. Lenkradbreite: 50 mm. Lenkraddurchmesser: 186 mm.

Nr. 118 454 3H € 3525.-

Weitere Hubwagen auf Anfrage

- Gabellängen 800 oder 1000 mm
- Hubwagen mit Wiegeeinrichtung
- Größere Modelle – auch mit Fahrerstandplattform
- Inverterladegerät für LKW