



SPRIEVODCA

Mechanické zabezpečenia pre priemyselné regálové systémy

1

Východisková situácia v sklade

Moderné sklady pracujú s rôznymi regálovými systémami a rozmanitými manipulačnými jednotkami:

- ▶ palety, mriežkové boxy a nádoby
- ▶ dlhý materiál, napríklad rúry, profily alebo drevo
- ▶ kartóny a drobné diely.
- ▶ manuálne a automatizované skladové procesy

Pritom vznikajú riziká v dôsledku:

- ▶ dynamických zaťažení (uskladňovanie, odoberanie, nárazy)
- ▶ rôznych hmotností a ťažísk
- ▶ otvorených konštrukcií regálov
- ▶ príľahlých dopravných a pracovných oblastí

Typické nebezpečenstvá:

- ▶ pád tovaru
- ▶ pretlačenie manipulačných jednotiek
- ▶ preklopenie alebo posunutie tovaru
- ▶ riziko zranenia osôb

Mechanické zabezpečenia tieto riziká znižujú okamžite a dlhodobo.

2

Cieľ mechanických regálových zabezpečení

Mechanické zabezpečenia majú tri hlavné úlohy:

- ▶ chrániť osoby
- ▶ predchádzať stratám tovaru
- ▶ zabezpečiť regálové systémy v súlade s normami

Pôsobia **pasívne**, sú **nenáročné na údržbu** a **okamžite účinné** – nezávisle od organizácie alebo úrovne zaškolenia.

3

Typické oblasti použitia

- ▶ paletové regály
- ▶ policové regály
- ▶ spádové a posuvné regály
- ▶ vychystávacie priestory
- ▶ prechody k lávkam a dopravným trasám

Obzvlášť dôležité, keď:

- ▶ sú regály zozadu otvorené
- ▶ nadväzujú dopravné trasy
- ▶ sa využíva viac úrovní nad sebou

Tri najdôležitejšie typy zabezpečenia

1

Zabezpečenia proti pretlačeniu

Funkcia:

Zabezpečenia proti pretlačeniu bránia tomu, aby boli palety alebo manipulačné jednotky **pretlačené dozadu z regálu**.

Typické vyhotovenie:

- ▶ mechanické dorazy
- ▶ priečne traverzy
- ▶ systémy koncových dorazov

Prípady použitia:

- ▶ paletové regály s obojstrannou obsluhou
- ▶ regály bez zadnej steny
- ▶ spádové regály

Prínosy v skratke:

- ▶ zabraňuje pádu dozadu
- ▶ chráni osoby a materiál
- ▶ zvyšuje procesnú bezpečnosť pri uskladňovaní



2

Zabezpečenia proti preklopeniu

Funkcia:

Zabezpečenia proti preklopeniu stabilizujú manipulačné jednotky proti **bočnému alebo čelnému preklopeniu**.

Typické vyhotovenie:

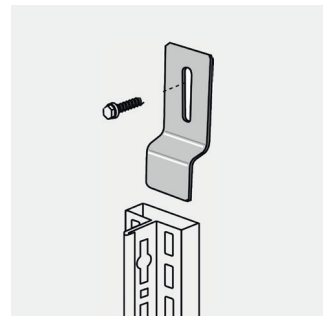
- ▶ držiaky
- ▶ zaistovacie lišty
- ▶ tvarovo uzamykacie prvky

Prípady použitia:

- ▶ nerovnomerne naložené palety
- ▶ nádoby s vysoko položeným ťažiskom
- ▶ policové regály pri vychystávaní

Prínosy v skratke:

- ▶ zabraňuje preklápaniu
- ▶ znižuje riziko úrazu pri odoberaní
- ▶ stabilizuje nestabilné manipulačné jednotky



3

Sieťové zabezpečenia

Funkcia:

Sieťové zabezpečenia zachytávajú **padajúci tovar alebo nádoby** a zabezpečujú zadné strany regálov aj ich bočné strany.

Typické vyhotovenie:

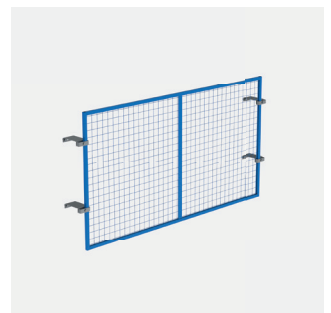
- ▶ drôtené mreže
- ▶ siete z ocelových lán
- ▶ pevne namontované sieťové prvky

Prípady použitia:

- ▶ zadné strany otvorených regálov
- ▶ prechody k lávkam
- ▶ dopravné trasy za regálmi

Prínosy v skratke:

- ▶ ochrana pred padajúcimi dielmi
- ▶ jasné oddelenie skladovacích a dopravných plôch
- ▶ obzvlášť vhodné pri drobných dieloch



1

Ktoré zabezpečenie je vhodné?

Výber závisí od:

- ▶ skladovaného tovaru (hmotnosť, tvar, ťažisko)
- ▶ typu regálu (paletový, policový, spádový)
- ▶ druhu zaťaženia (statické / dynamické)
- ▶ prostredia (pohyb osôb, lávky)

Základné pravidlo: Čím vyššie je riziko, tým viac bezpečnostných opatrení je potrebných.

2

Kombinácia namiesto samostatného riešenia

V praxi sa osvedčuje **kombinácia viacerých zabezpečení:**

- ▶ Zabezpečenie proti pretlačeniu + sieťové zabezpečenie ▶ ochrana dozadu a smerom k dopravným trasám
- ▶ Zabezpečenie proti preklopeniu + sieťové zabezpečenie ▶ stabilita + záchytná funkcia
- ▶ Všetky tri systémy ▶ maximálna bezpečnosť pri dynamickom používaní

3

Integrácia do celkového systému skladu

Mechanické zabezpečenia sú súčasťou **komplexného bezpečnostného konceptu:**

- ▶ bezpečný výber regálov
- ▶ odborné skladovanie paliet v regáloch
- ▶ jasné vedenie dopravy
- ▶ zabezpečené lávky a prechody

Zabezpečenia dopĺňajú odborné plánovanie, ale ho nenahrádzajú.

4

Výhody mechanických zabezpečení

- ▶ okamžité účinné
- ▶ nezávislé od správania používateľov
- ▶ robustné a trvácne
- ▶ možné dodatočne namontovať na existujúce regály
- ▶ vhodné pre mnohé typy regálov



Záver:

Zabezpečenia proti pretlačeniu, preklopeniu a sieťové zabezpečenia sú jednoduché, ale účinné prvky na **ochranu proti pádu v regálových systémoch.**

Zvyšujú bezpečnosť osôb, chránia tovar a robia z regálov **spoľahlivé systémy v každodennej prevádzke.**

Stručne povedané: mechanické zabezpečenia nie sú voliteľné – sú nevyhnutné.