



VODNIK

# Mehanska varovala za industrijske regalne sisteme

# Zakaj so mehanska varovala nepogrešljiva

## 1

### Izhodiščno stanje v skladišču

Sodobna skladišča uporabljajo različne regalne sisteme in raznovrstne tovarne enote:

- ▶ palete, mrežaste zaboje in zabojnike
- ▶ dolgo blago, kot so cevi, profili ali les
- ▶ kartoni in drobni deli.
- ▶ ročni in avtomatizirani skladiščni procesi

**Pri tem nastajajo tveganja zaradi:**

- ▶ dinamičnih obremenitev (skladiščenje, odvzem, trki)
- ▶ različnih tež in težišč
- ▶ odprtih konstrukcij regalov
- ▶ sosednjih prometnih in delovnih območij

**Tipične nevarnosti:**

- ▶ padec blaga
- ▶ potiskanje tovarnih enot skozi regal
- ▶ prevrnitev ali zdrs blaga
- ▶ nevarnost poškodb oseb

**Mehanska varovala ta tveganja zmanjšajo takoj in trajno.**

## 2

### Cilj mehanskih regalnih varoval

Mehanska varovala imajo tri ključne naloge:

- ▶ ščititi osebe
- ▶ preprečevati izgube blaga
- ▶ zavarovati regalne sisteme skladno s standardi

Delujejo **pasivno**, zahtevajo **malo vzdrževanja** in **učinkujejo takoj** – ne glede na organizacijo ali raven usposobljenosti.

## 3

### Tipična področja uporabe

- ▶ paletni regali
- ▶ polični regali
- ▶ pretočni in premični regali
- ▶ območja komisioniranja
- ▶ prehodi na pohodne poti in transportne poti

**Posebej pomembno, kadar:**

- ▶ so regali zadaj odprti
- ▶ so transportne poti neposredno ob njih
- ▶ se uporablja več ravni ena nad drugo

# Tri najpomembnejše vrste varoval

## 1

### Varovala proti izrivu

#### Funkcija:

Varovala proti izrivu preprečujejo, da bi palete ali tovarne enote **potisnili nazaj iz regala**.

#### Tipična izvedba:

- ▶ mehanski omejevalniki
- ▶ prečne traverze
- ▶ sistemi končnih omejevalnikov

#### Primeri uporabe:

- ▶ paletni regali z dostopom z obeh strani
- ▶ regali brez hrbtne stene
- ▶ pretočni regali

#### Prednosti na kratko:

- ▶ preprečuje padec nazaj
- ▶ ščiti osebe in material
- ▶ povečuje procesno varnost pri skladiščenju



## 2

### Varovala proti prevrnitvi

#### Funkcija:

Varovala proti prevrnitvi stabilizirajo tovarne enote proti **bočnemu ali čelnemu prevračanju**.

#### Tipična izvedba:

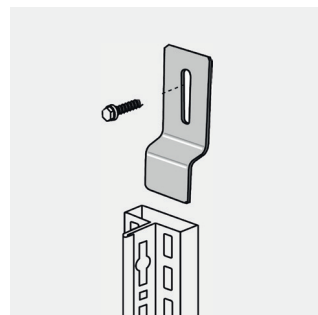
- ▶ zadrževalni nosilci
- ▶ varovalne letve
- ▶ oblikovno prilagajajoči se elementi

#### Primeri uporabe:

- ▶ neenakomerno naložene palete
- ▶ zabojniki z visoko lego težišča
- ▶ polični regali pri komisioniranju

#### Prednosti na kratko:

- ▶ preprečuje premike zaradi prevračanja
- ▶ zmanjšuje nevarnost nezgod pri odvzemu
- ▶ stabilizira nestabilne tovarne enote



## 3

### Mrežna varovala

#### Funkcija:

Mrežna varovala prestrežejo **padajoče blago ali zabojnike** ter zavarujejo hrbtne strani regalov in njihove stranske dele.

#### Tipična izvedba:

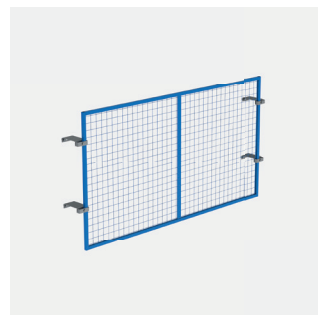
- ▶ žične mreže
- ▶ mreže iz jeklenih vrvi
- ▶ fiksno nameščeni mrežni elementi

#### Primeri uporabe:

- ▶ hrbtne strani odprtih regalov
- ▶ prehodi na pohodne poti
- ▶ transportne poti za regali

#### Prednosti na kratko:

- ▶ zaščita pred padajočimi deli
- ▶ jasna ločitev skladiščnih in prometnih površin
- ▶ posebej primerno za drobne dele



# 1

### Katero varovalo ustreza?

Izbira je odvisna od:

- ▶ skladiščenega blaga (teža, oblika, težišče)
- ▶ tipa regala (paletni, polični, pretočni)
- ▶ vrste obremenitve (statična / dinamična)
- ▶ okolja (gibanje oseb, pohodne poti)

**Splošno pravilo:** Večje kot je tveganje, več varnostnih ukrepov je potrebnih.

# 2

### Kombinacija namesto posamezne rešitve

V praksi se kot učinkovita izkaže **kombinacija več varoval:**

- ▶ Varovalo proti izrivu + mrežno varovalo ▶ zaščita nazaj in proti transportnim potem
- ▶ Varovalo proti prevrnitvi + mrežno varovalo ▶ stabilnost + funkcija prestrežanja
- ▶ Vsi trije sistemi ▶ največja varnost pri dinamični uporabi

# 3

### Vključitev v celotni sistem skladišča

Mehanska varovala so del **celovitega varnostnega koncepta:**

- ▶ varna izbira regalov
- ▶ strokovno skladiščenje palet v regalih
- ▶ jasno vodenje prometa
- ▶ zavarovane pohodne poti in prehodi

Varovala dopolnjujejo strokovno načrtovanje, vendar ga ne nadomeščajo.

# 4

### Prednosti mehanskih varoval

- ▶ učinkujejo takoj
- ▶ neodvisna od vedenja uporabnikov
- ▶ robustna in dolgotrajna
- ▶ mogoča naknadna vgradnja na obstoječe regale
- ▶ primerna za številne tipe regalov



### Sklep:

Varovala proti izrivu, prevrnitvi in mrežna varovala so preprosti, a učinkoviti elementi za **zaščito pred padcem v regalnih sistemih.**

Povečujejo varnost ljudi, ščitijo blago in regale spreminjajo v **zanesljive sisteme pri vsakodnevnem delu.**

**Na kratko: mehanska varovala niso možnost – so nujnost.**