



VODIČ

Mehaničke zaštite za industrijske regalne sustave

1

Početna situacija u skladištu

Moderna skladišta koriste različite regalne sustave i raznolike teretne jedinice:

- ▶ palete, mrežaste boxove i spremnike
- ▶ dugu robu poput cijevi, profila ili drva
- ▶ kartone i sitne dijelove.
- ▶ ručne i automatizirane skladišne procese

Pritom nastaju rizici zbog:

- ▶ dinamičkih opterećenja (skladištenje, vađenje, naleti)
- ▶ različitih težina i težišta
- ▶ otvorenih konstrukcija regala
- ▶ susjednih prometnih i radnih područja

Tipične opasnosti:

- ▶ pad robe
- ▶ proguravanje teretnih jedinica
- ▶ prevrtanje ili klizanje robe
- ▶ opasnost od ozljeda za osobe

Mehaničke zaštite smanjuju te rizike odmah i dugoročno.

2

Cilj mehaničkih zaštita regala

Mehaničke zaštite imaju tri ključne zadaće:

- ▶ štiti osobe
- ▶ izbjegavati gubitke robe
- ▶ osigurati regalne sustave u skladu s normama

Djeluju **pasivno**, zahtijevaju **malo održavanja** te su **učinkovite odmah** – neovisno o organizaciji ili razini osposobljenosti.

3

Tipična područja primjene

- ▶ paletni regali
- ▶ regali s policama
- ▶ protočni i pomični regali
- ▶ područja komisioniranja
- ▶ prijelazi na hodne staze i prometne putove

Posebno važno kada:

- ▶ su regali otvoreni sa stražnje strane
- ▶ graniče s prometnim putovima
- ▶ se koristi više razina jedna iznad druge

Tri najvažnija tipa zaštite

1

Zaštite od proguravanja

Funkcija:

Zaštite od proguravanja sprječavaju da palete ili teretne jedinice **budu gurnute prema natrag iz regala**.

Tipična izvedba:

- ▶ mehanički graničnici
- ▶ poprečne traverze
- ▶ sustavi krajnjih graničnika

Područja primjene:

- ▶ paletni regali s obostranim pristupom
- ▶ regali bez stražnje stijenke
- ▶ protočni regali

Prednosti ukratko:

- ▶ sprječava pad prema natrag
- ▶ štiti osobe i materijal
- ▶ povećava sigurnost procesa pri skladištenju



2

Zaštite od prevrtanja

Funkcija:

Zaštite od prevrtanja stabiliziraju teretne jedinice protiv **bočnog ili frontalnog prevrtanja**.

Tipična izvedba:

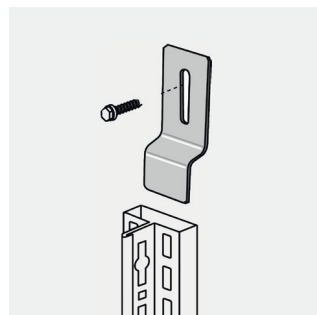
- ▶ držači
- ▶ sigurnosne letvice
- ▶ elementi s oblikovnim spojem

Područja primjene:

- ▶ neravnomjerno opterećene palete
- ▶ spremnici s visoko položenim težištem
- ▶ regali s policama u komisioniranju

Prednosti ukratko:

- ▶ sprječava prevrtanje
- ▶ smanjuje opasnost od nezgoda pri vađenju
- ▶ stabilizira nestabilne teretne jedinice



3

Mrežne zaštite

Funkcija:

Mrežne zaštite hvataju **robu ili spremnike koji padaju** i osiguravaju stražnje strane regala kao i njihove bočne strane.

Tipična izvedba:

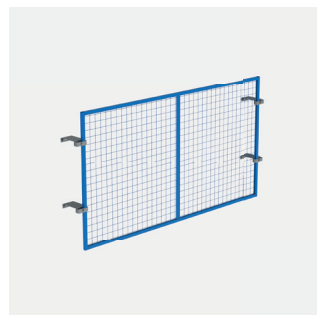
- ▶ žičane mreže
- ▶ mreže od čelične užadi
- ▶ fiksno montirani mrežni elementi

Područja primjene:

- ▶ stražnje strane otvorenih regala
- ▶ prijelazi na hodne staze
- ▶ prometni putovi iza regala

Prednosti ukratko:

- ▶ zaštita od dijelova koji padaju
- ▶ jasno odvajanje skladišnih i prometnih površina
- ▶ posebno prikladno za sitne dijelove



1

Koja zaštita odgovara?

Odabir ovisi o:

- ▶ skladištenoj robi (težina, oblik, težište)
- ▶ tipu regala (paletni, s policama, protočni)
- ▶ vrsti opterećenja (statičko / dinamičko)
- ▶ okruženju (kretanje osoba, hodne staze)

Opće pravilo: Što je rizik veći, potrebno je više zaštitnih mjera.

2

Kombinacija umjesto pojedinačnog rješenja

U praksi se učinkovito pokazuje **kombinacija više zaštita:**

- ▶ Zaštita od proguravanja + mrežna zaštita ▶ zaštita prema natrag i prema prometnim putovima
- ▶ Zaštita od prevrtanja + mrežna zaštita ▶ stabilnost + funkcija zadržavanja
- ▶ Sva tri sustava ▶ maksimalna sigurnost pri dinamičkoj uporabi

3

Integracija u cjelokupni sustav skladišta

Mehaničke zaštite dio su **cjelovitog sigurnosnog koncepta:**

- ▶ siguran odabir regala
- ▶ stručno skladištenje paleta u regalima
- ▶ jasno vođenje prometa
- ▶ osigurane hodne staze i prijelazi

Zaštite dopunjuju stručno planiranje, ali ga ne zamjenjuju.

4

Prednosti mehaničkih zaštita

- ▶ učinkovite odmah
- ▶ neovisne o ponašanju korisnika
- ▶ robusne i dugotrajne
- ▶ mogu se naknadno ugraditi na postojeće regale
- ▶ prikladne za mnoge tipove regala



Zaključak:

Zaštite od proguravanja, prevrtanja i mrežne zaštite jednostavni su, ali učinkoviti elementi za **zaštitu od pada u regalnim sustavima.**

Povećavaju sigurnost ljudi, štite robu i čine regale **pouzdanim sustavima u svakodnevnom radu.**

Ukratko: mehaničke zaštite nisu opcija – one su nužnost.