



PRŮVODCE

Mechanické zabezpečení pro průmyslové regálové systémy

Proč je mechanické zabezpečení nezbytné

1

Výchozí situace ve skladu

Moderní sklady pracují s různými regálovými systémy a rozmanitými manipulačními jednotkami:

- ▶ palety, mřížové boxy a nádoby
- ▶ dlouhý materiál, například trubky, profily nebo dřevo
- ▶ kartony a drobné díly.
- ▶ manuální a automatizované skladové procesy

Přítom vznikají rizika kvůli:

- ▶ dynamickému zatížení (zakládání, odebírání, nárazům)
- ▶ různým hmotnostem a těžištím
- ▶ otevřené konstrukci regálů
- ▶ přílehlým dopravním a pracovním oblastem

Typická nebezpečí:

- ▶ pád zboží
- ▶ protlačení manipulačních jednotek
- ▶ převrácení nebo posunutí zboží
- ▶ nebezpečí zranění osob

Mechanické zabezpečení tato rizika snižuje okamžitě a dlouhodobě.

2

Cíl mechanického zabezpečení regálů

Mechanické zabezpečení má tři hlavní úkoly:

- ▶ chránit osoby
- ▶ předcházet ztrátám zboží
- ▶ zajišťovat regálové systémy v souladu s normami

Působí **pasivně**, jsou **nenáročné na údržbu** a **okamžitě účinné** – nezávisle na organizaci nebo úrovni proškolení.

3

Typické oblasti použití

- ▶ paletové regály
- ▶ policové regály
- ▶ spádové a posuvné regály
- ▶ vychystávací prostory
- ▶ přechody k lávkám a dopravním cestám

Zvláště důležité, pokud:

- ▶ jsou regály zezadu otevřené
- ▶ navazují dopravní cesty
- ▶ se používá několik úrovní nad sebou

Tři nejdůležitější typy zabezpečení

1

Zábrany proti protlačení

Funkce:

Zábrany proti protlačení brání tomu, aby byly palety nebo manipulační jednotky **protlačeny dozadu z regálu**.

Typické provedení:

- ▶ mechanické dorazy
- ▶ příčné traverzy
- ▶ koncové dorazové systémy

Oblasti použití:

- ▶ paletové regály s oboustrannou obsluhou
- ▶ regály bez zadní stěny
- ▶ spádové regály

Přínosy v kostce:

- ▶ zabraňuje pádu směrem dozadu
- ▶ chrání osoby a materiál
- ▶ zvyšuje procesní bezpečnost při zakládání



2

Zábrany proti převrácení

Funkce:

Zábrany proti převrácení stabilizují manipulační jednotky proti **bočnímu nebo čelnímu převrácení**.

Typické provedení:

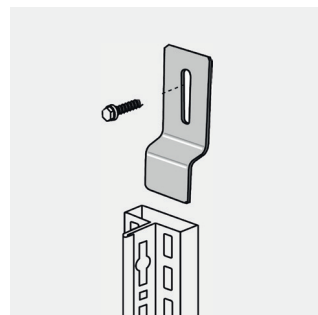
- ▶ držáky
- ▶ zajišťovací lišty
- ▶ tvarově uzamykací prvky

Oblasti použití:

- ▶ nerovnoměrně naložené palety
- ▶ nádoby s vysoko položeným těžištěm
- ▶ policové regály při vychystávání

Přínosy v kostce:

- ▶ zabraňuje převrácení
- ▶ snižuje riziko úrazu při odebírání
- ▶ stabilizuje nestabilní manipulační jednotky



3

Síťové zábrany

Funkce:

Síťové zábrany zachycují **padající zboží nebo nádoby** a zajišťují zadní strany regálů i jejich boční strany.

Typické provedení:

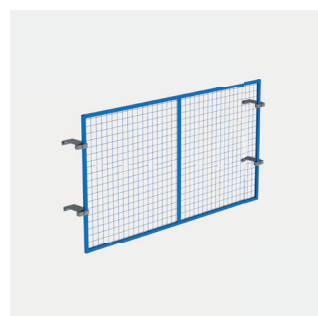
- ▶ drátěné mříže
- ▶ síť z ocelových lan
- ▶ pevně namontované síťové prvky

Oblasti použití:

- ▶ zadní strany otevřených regálů
- ▶ přechody k lávkám
- ▶ dopravní cesty za regály

Přínosy v kostce:

- ▶ ochrana před padajícími díly
- ▶ jasné oddělení skladovacích a dopravních ploch
- ▶ zvláště vhodné pro drobné díly



1 Které zabezpečení je vhodné?

Výběr závisí na:

- ▶ skladovaném zboží (hmotnost, tvar, těžiště)
- ▶ typu regálu (paletový, policový, spádový)
- ▶ druhu zatížení (statické / dynamické)
- ▶ prostředí (pohyb osob, lávky)

Obecné pravidlo: Čím vyšší je riziko, tím více bezpečnostních opatření je potřeba.

2 Kombinace místo jednotlivého řešení

V praxi se osvědčuje **kombinace několika zabezpečení:**

- ▶ Zábрана proti protlačení + síťová zábрана ▶ ochrana dozadu a směrem k dopravním cestám
- ▶ Zábрана proti převrácení + síťová zábрана ▶ stabilita + záchytná funkce
- ▶ Všechny tři systémy ▶ maximální bezpečnost při dynamickém používání

3 Integrace do celkového systému skladu

Mechanické zabezpečení je součástí **komplexního bezpečnostního konceptu:**

- ▶ bezpečný výběr regálů
- ▶ odborné skladování palet v regálech
- ▶ přehledné vedení dopravy
- ▶ zajištěné lávky a přechody

Zabezpečení doplňují odborné plánování, ale nenahrazují je.

4 Výhody mechanického zabezpečení

- ▶ okamžitě účinné
- ▶ nezávislé na chování uživatelů
- ▶ robustní a trvanlivé
- ▶ lze dodatečně namontovat na stávající regály
- ▶ vhodné pro mnoho typů regálů



Závěr:

Zábраны proti protlačení, převrácení a síťové zábраны jsou jednoduché, ale účinné prvky pro **ochranu proti pádu v regálových systémech.**

Zvyšují bezpečnost osob, chrání zboží a dělají z regálů **spolehlivé systémy pro každodenní provoz.**

Stručně řečeno: mechanické zabezpečení není volitelné – je nezbytné.