



1–7 | Cuves plates en acier galvanisé

- Idéales pour former de grandes surfaces de stockage – conviennent pour la circulation du personnel et des engins de manutention
- Avec caillebotis galvanisé à chaud, amovible et supportant de lourdes charges
- Combinaison possible de tous les éléments, avec un intervalle de 40 mm entre 2 éléments

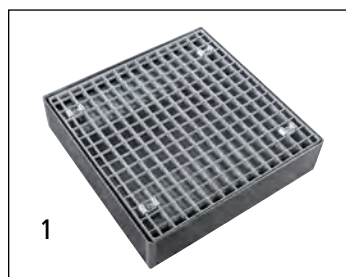
Hauteur: 123 mm. Matériau: tôle d'acier. Surface: galvanisé.

Charge max.: 5000 kg/m².

Label: déclaration de conformité (ÜHP) selon le règlement concernant la fabrication, A § 1, DIBt, Berlin.

Épaisseur matériau: 3 mm.

Classes de produits dangereux: pour liquides inflammables des classes GHS 1–3 et liquides dangereux pour la nappe phréatique des classes GHS 1–4. Charge max. par roue: 450 kg.



Cuves plates avec caillebotis pour charges par roue plus élevées disponibles sur demande.

Variante de capacité 210 litres convenant au stockage de fûts de 200 litres.



		1	2	3	4	5	6	7
Longueur	mm	500	1000	1000	2000	2000	2500	2500
Largeur	mm	500	500	1000	500	1000	500	1000
Capacité de rétention	l	20	40	80	85	160	100	210
	Réf.	875 524 KV	875 525 KV	875 527 KV	887 255 KV	875 528 KV	875 526 KV	875 529 KV
	Fr.	265.-	369.-	489.-	529.-	889.-	589.-	979.-

U Déclaration de conformité (ÜHP) selon la liste des règles de fabrication A partie 1, DIBt, Berlin

Cuves de rétention pour stockage de 12 fûts de 200 litres, voir page 920.



8 | Fixations côtés

Largeur: 100 mm. Profondeur: 30 mm. Matériau: galvanisé.

8 | Réf. 875 540 KV Fr. 39.-

9 | Éléments d'angle

Longueur: 1150 mm. Largeur: 1150 mm. Matériau: galvanisé. Charge max. par roue: 500 kg.

9 | Réf. 875 534 KV Fr. 489.-

10 | Fixations cruciformes

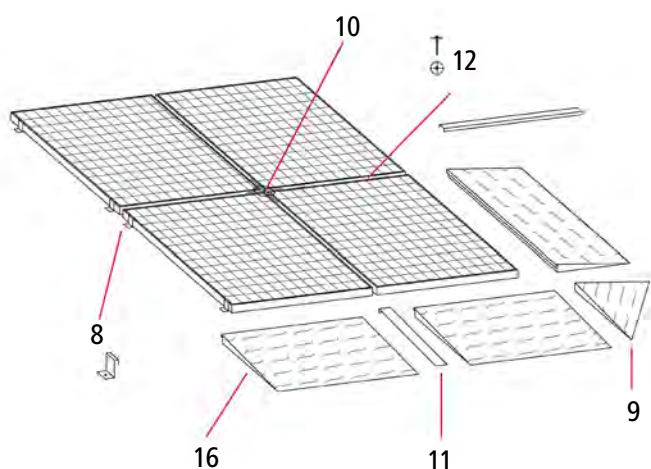
Largeur: 120 mm. Profondeur: 120 mm. Matériau: galvanisé.

10 | Réf. 875 541 KV Fr. 69.-

11 | Jonction de rampe

Longueur: 90 mm. Largeur: 1150 mm. Charge max. par roue: 500 kg.

11 | Réf. 884 895 KV Fr. 123.-



12–15 | Pièces de jonction pour cuves

Matériau: galvanisé. Largeur: 52 mm.

		12	13	14	15
Longueur	mm	470	970	1970	2470
	Réf.	875 535 KV	875 536 KV	875 538 KV	875 539 KV
	Fr.	35.-	54.-	58.50	79.-

16–19 | Rampes d'accès

Longueur: 1150 mm. Matériau: galvanisé. Charge max. par roue: 500 kg.

		16	17	18	19
Largeur	mm	450	950	1950	2450
	Réf.	875 530 KV	875 531 KV	875 532 KV	875 533 KV
	Fr.	319.-	489.-	859.-	899.-