

Betriebliche Sicherheit

Absperrungen und Zäune

Seiten 471 – 482

Sicherheitskennzeichen

Seite 483

Warn- und Schutzprofile

Seiten 484 – 486

Bodenmarkiersysteme

Seiten 487 – 488

Rammschutz und Sicherheitsgeländer

Seiten 489 – 499

Fahrbahnschwellen und Kabelbrücken

Seiten 500 – 502

Spiegel

Seiten 503 – 506

Sperrpfosten

Seiten 507 – 509

Parkbügel und Schranken

Seiten 510 – 511

Winterdienst

Seiten 512 – 514

Außenanlagen

Briefkästen

Seite 515

Bänke und Stehtische

Seiten 516 – 517

Fahrradständer

Seiten 518 – 519

Überdachungen

Seiten 520 – 524

Fertigräume

Lagerbühnen

Seite 525

Container

Seiten 526 – 527

Schutzgitter und Gittertrennwände

Seiten 528 – 531

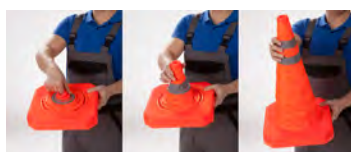
Hallenbüros und Trennwandsysteme

Seiten 532 – 539



2

1



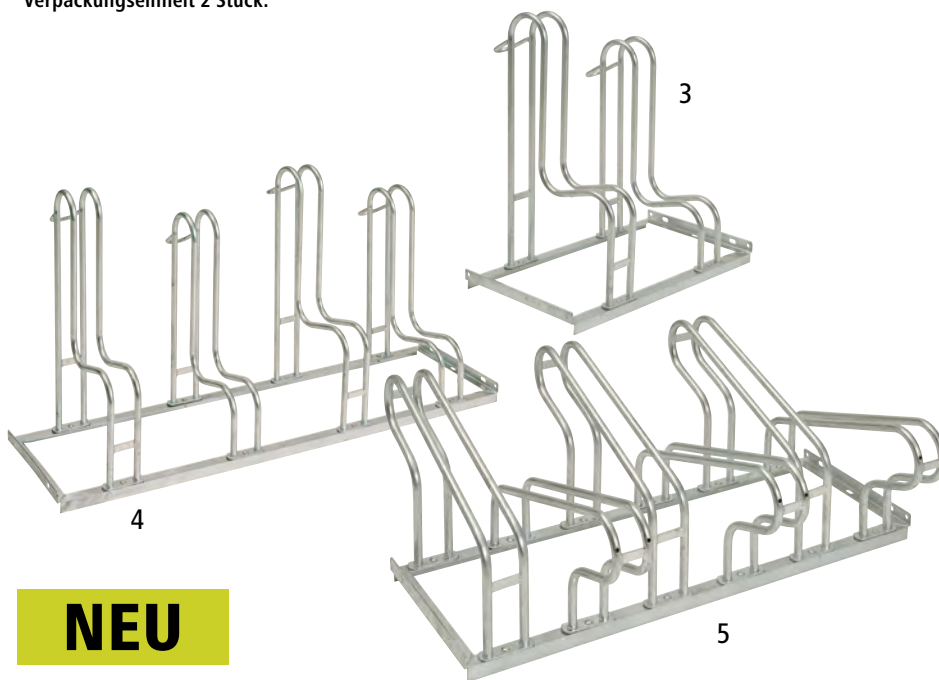
Verpackungseinheit 2 Stück.

1–2 | Faltbare Leitkegel

- Sofort einsatzbereit
- Hohe Signalwirkung durch Reflektionsstreifen
- Platzsparende Aufbewahrung

Farbe: orange. Material: Kunststoff. VE: 2 Stück.

		1	2
Gesamthöhe	mm	450	700
Durchmesser	mm	25 x 25	31 x 31
Gewicht	kg	1.2	2.2
Gewicht pro Stück	kg	0.6	1.1
	Nr.	934 534 KV	934 535 KV
	Fr. / VE	39.50	65.-



NEU

3–5 | Fahrradständer, feuerverzinkt

- Aus feuerverzinktem Stahl
- Für eine Reifenbreite bis zu 55 mm geeignet
- Ideal für die Reihenverbindung und Bodenmontage

Material: Stahl. Oberfläche: feuerverzinkt.
Radabstand: 350 mm. Reifenbreite bis: 55 mm.
Farbe: feuerverzinkt. Rohrdurchmesser: 18 mm.

		3	4	5
Anzahl Stellplätze	Stück	2	4	6
Gesamthöhe	mm	735	735	400
Gesamtbreite	mm	700	1400	1050
Gesamttiefe	mm	465	465	695
Radeinstellung		1-seitig	1-seitig	2-seitig
	Nr.	159 493 KV	159 494 KV	159 492 KV
	Fr.	77.50	129.-	115.-

Weitere Fahrradständer finden Sie auf den Seiten 518, 519.