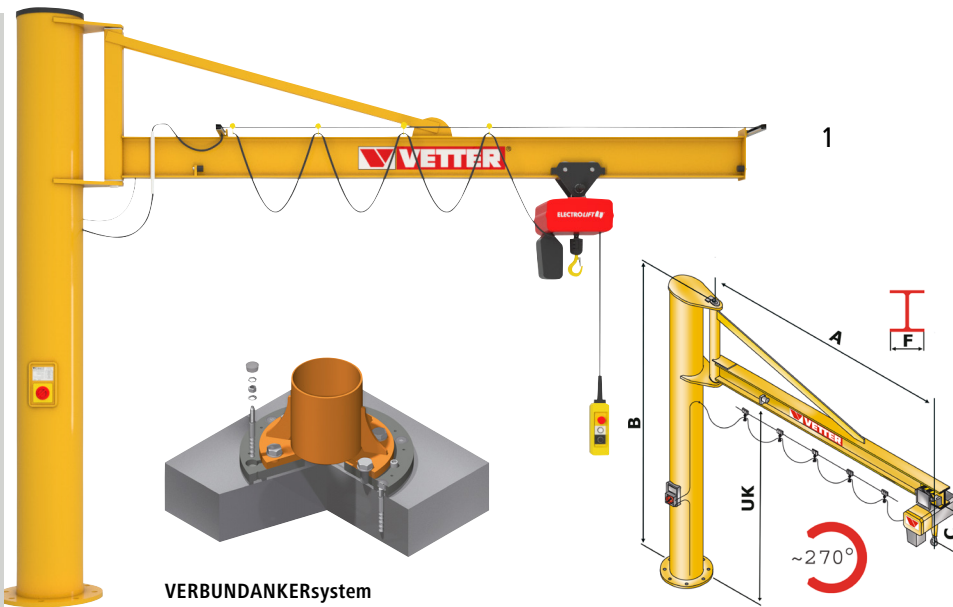


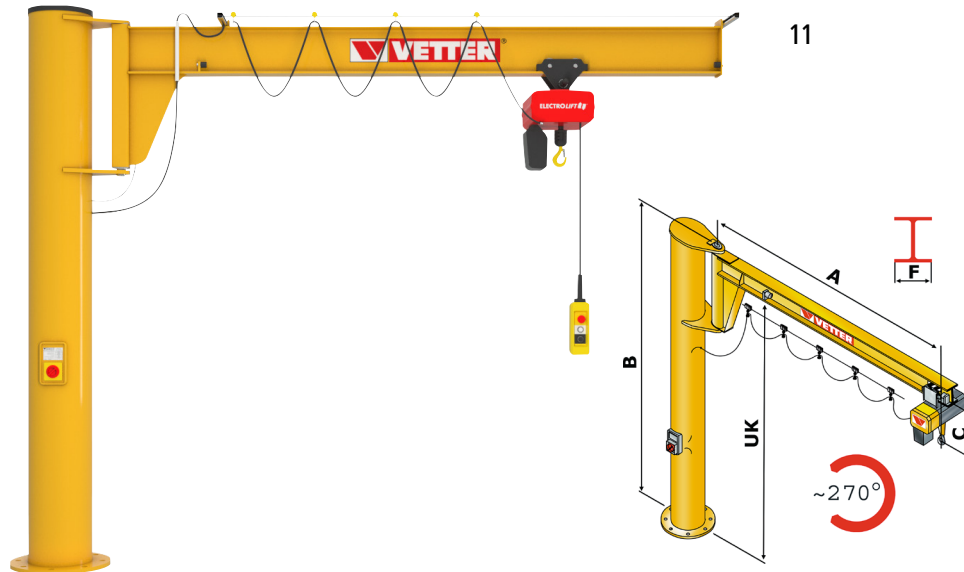
1 – 10 | Säulenschwenkkrane PRAKTIKUS PS

- Ideal geeignet zum Heben, Senken und Weiterreichen von Lasten
- Qualitativ hochwertig verarbeitet
- Flexible Montagebefestigung mit mehreren Varianten

Schwenkbereich: 270°. Grundanstrich: narzissengelb RAL 1007. Bauhöhe: 3290 mm. Fundamenttiefe: 1000 mm. Unterkante Kranausleger: 2500 mm.



		1	2	3	4	5	6	7	8	9	10
Tragfähigkeit	kg	125	125	125	250	250	250	500	500	500	1000
Flanschbreite	mm	55	55	64	55	64	82	82	82	100	100
Hebezughöhe	mm	433	433	433	433	433	433	480	480	480	573
Fundamentabmessungen	mm	900 x 900	1000 x 1000	1100 x 1100	1050 x 1050	1200 x 1200	1300 x 1300	1300 x 1300	1450 x 1450	1600 x 1600	1600 x 1600
Ausladung	mm	3000	4000	5000	3000	4000	5000	3000	4000	5000	3000
Ausführung Schwenkkrane											
Kran mit Elektorkettenzug und Handfahwerk	Nr.	246 902 KV	246 903 KV	246 904 KV	246 905 KV	246 906 KV	246 908 KV	246 909 KV	246 910 KV	246 911 KV	246 912 KV
	€	4350.-	4390.-	4490.-	4390.-	4490.-	4950.-	5100.-	5600.-	5800.-	6200.-
Kran ohne Elektorkettenzug	Nr.	868 655 KV	868 656 KV	868 657 KV	868 658 KV	868 659 KV	883 057 KV	883 061 KV	883 065 KV	883 069 KV	883 073 KV
	€	2650.-	2690.-	2790.-	2650.-	2750.-	3290.-	3090.-	3550.-	3750.-	4150.-



11 – 20 | Säulenschwenkkrane ASSISTENT AS

- Kompakte Bauweise, ideal geeignet für niedrige Räume
- Qualitativ hochwertig verarbeitet
- Flexible Montagebefestigung mit mehreren Varianten

Schwenkbereich: 270°. Grundanstrich: narzissengelb RAL 1007. Unterkante Kranausleger: 2500 mm.

 **Mehr Auswahl online!**

		11	12	13	14	15	16	17	18	19	20
Tragfähigkeit	kg	250	250	250	250	500	500	500	500	1000	1000
Flanschbreite	mm	91	120	120	120	120	120	150	150	120	150
Bauhöhe	mm	2790	2845	2845	2845	2845	2845	2945	2945	2845	2945
Hebezughöhe	mm	433	433	433	433	480	480	480	480	573	573
Fundamentabmessungen	mm	1050 x 1050	1450 x 1450	1250 x 1250	1350 x 1350	1300 x 1300	1450 x 1450	1750 x 1750	1650 x 1650	1600 x 1600	1800 x 1800
Ausladung	mm	3000	6000	4000	5000	3000	4000	6000	5000	3000	4000
Ausführung Schwenkkrane											
Kran mit Elektorkettenzug und Handfahwerk	Nr.	246 865 KV	246 868 KV	246 866 KV	246 867 KV	246 869 KV	246 870 KV	246 872 KV	246 871 KV	246 874 KV	246 875 KV
	€	4450.-	5500.-	5100.-	5200.-	5300.-	5700.-	7000.-	6300.-	5800.-	6900.-
Kran ohne Elektorkettenzug	Nr.	525 211 KV	883 032 KV	525 228 KV	525 234 KV	525 263 KV	525 286 KV	883 045 KV	659 934 KV	659 957 KV	659 963 KV
	€	2690.-	3790.-	3350.-	3450.-	3250.-	3590.-	4990.-	4450.-	3650.-	4790.-