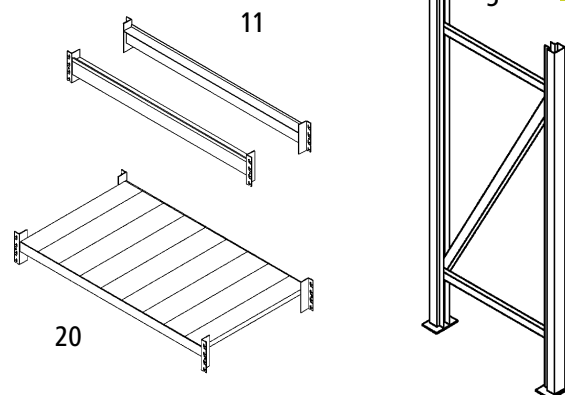


## 5–10| Schwerlastregal-Stützrahmen

Material: Stahl, verzinkt. Breite: 70 mm. Farbe: verzinkt. Verstellraster: 50 mm.  
Ständerprofilbreite: 70 mm.

		5	6	7	8	9	10
<b>Höhe</b>	<b>mm</b>	2000	2500	3000	3600	4350	4700
<b>Tiefe</b>							
600 mm	Nr.	859 460 KV	859 464 KV	859 467 KV	859 470 KV	859 473 KV	859 476 KV
	€	119.-	129.-	155.-	179.-	199.-	225.-
800 mm	Nr.	859 462 KV	859 465 KV	859 468 KV	859 471 KV	859 474 KV	859 477 KV
	€	129.-	135.-	165.-	179.-	209.-	225.-
1100 mm	Nr.	859 463 KV	859 466 KV	859 469 KV	859 472 KV	859 475 KV	859 479 KV
	€	129.-	145.-	169.-	189.-	225.-	235.-



## 11–19| Schwerlastregal-Auflage traversen, Paar

Material: Stahl, kunststoffbeschichtet.

		11	12	13	14	15	16	17	18	19
<b>Fachlast</b>	<b>kg</b>	1500	1500	1500	1550	1800	1900	2000	2300	2300
Traversenlänge	mm	1350	1350	2700	2700	2200	2200	1800	1800	2700
Ausführung Auflage traversen		mit Stufen, für Spanplatten	ohne Stufen, zur Palettenlagerung	mit Stufen, für Spanplatten	ohne Stufen, zur Palettenlagerung	mit Stufen, für Spanplatten	ohne Stufen, zur Palettenlagerung	mit Stufen, für Spanplatten	ohne Stufen, zur Palettenlagerung	ohne Stufen, zur Palettenlagerung
<b>Traversenfarbe</b>										
enzianblau	Nr.	859 517 KV	859 530 KV	859 527 KV	859 540 KV	859 524 KV	859 536 KV	859 520 KV	859 533 KV	859 543 KV
RAL 5010	€ / Paar	69.90	69.90	129.-	125.-	109.-	97.90	94.90	87.90	139.-
feuerrot RAL 3000	Nr.	859 516 KV	859 529 KV	859 526 KV	859 539 KV	859 523 KV	859 535 KV	859 519 KV	859 532 KV	859 542 KV
	€ / Paar	69.90	69.90	129.-	125.-	109.-	97.90	94.90	87.90	139.-
resedagrün	Nr.	859 514 KV	859 528 KV	859 525 KV	859 537 KV	859 522 KV	859 534 KV	859 518 KV	859 531 KV	859 541 KV
RAL 6011	€ / Paar	69.90	69.90	129.-	125.-	109.-	97.90	94.90	87.90	139.-

## 20–31| Schwerlastregal-Fachebenen

Fachbodenmaterial: Stahl, verzinkt.

		20	21	22	23	24	25	26	27	28	29	30	31
<b>Fachlast</b>	<b>kg</b>	750	750	750	1000	1000	1000	1250	1250	1250	1500	1500	1500
Länge	mm	1350	1350	1350	1800	1800	1800	2200	2200	2200	2700	2700	2700
Traversenfarbe		enzianblau RAL 5010	feuerrot RAL 3000	resedagrün RAL 6011	enzianblau RAL 5010	feuerrot RAL 3000	resedagrün RAL 6011	enzianblau RAL 5010	feuerrot RAL 3000	resedagrün RAL 6011	enzianblau RAL 5010	feuerrot RAL 3000	resedagrün RAL 6011
<b>Tiefe</b>													
600 mm	Nr.	859 482 KV	859 481 KV	859 480 KV	859 486 KV	859 485 KV	859 483 KV	859 489 KV	859 488 KV	859 487 KV	859 492 KV	859 491 KV	859 490 KV
	€	129.-	129.-	129.-	145.-	145.-	145.-	179.-	179.-	179.-	209.-	209.-	209.-
800 mm	Nr.	859 495 KV	859 494 KV	859 493 KV	859 498 KV	859 497 KV	859 496 KV	859 501 KV	859 500 KV	859 499 KV	859 504 KV	859 503 KV	859 502 KV
	€	135.-	135.-	135.-	165.-	165.-	165.-	199.-	199.-	199.-	235.-	235.-	235.-
1100 mm	Nr.	860 049 KV	859 506 KV	859 505 KV	860 050 KV	859 508 KV	859 507 KV	860 051 KV	859 511 KV	859 510 KV	860 052 KV	859 513 KV	859 512 KV
	€	165.-	165.-	165.-	199.-	199.-	199.-	245.-	245.-	245.-	309.-	309.-	309.-

**EUROKRAFT**  
pro

## 32–33| Komplett-Schwerlastregale

- Hohe Belastbarkeit
- Hochwertige Qualität
- Leichte und schnelle Steckmontage

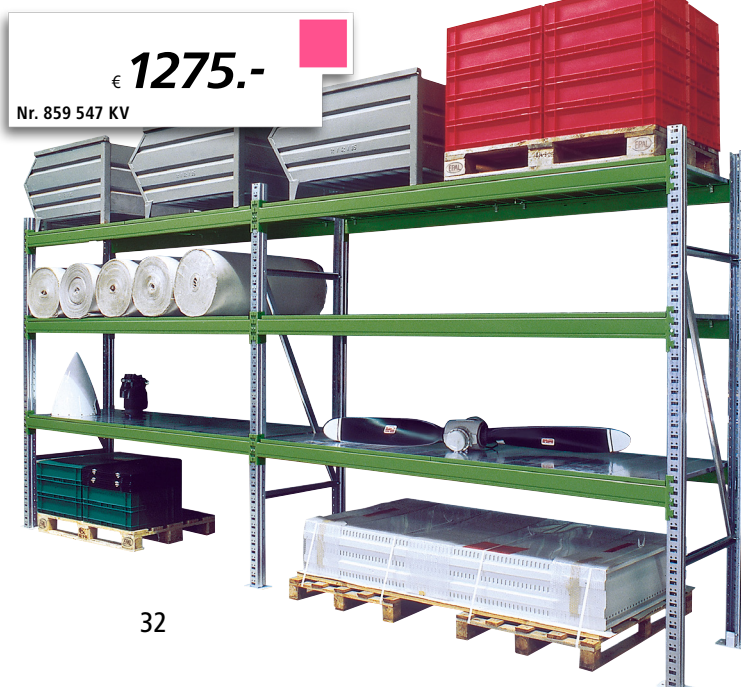
Fachlast: 1500 kg. Regalhöhe: 2500 mm. Gesamttiefe: 800 mm.  
Konstruktion: gesteckt. Stützrahmenmaterial: Stahl, kunststoffbeschichtet. Traversenmaterial: Stahl, kunststoffbeschichtet. Traversenfarbe: resedagrün RAL 6011. Traversenlänge: 2700 mm. Fachbodenmaterial: Stahl. Ausführung Fachebenen: Traversen mit Böden. Verstellraster: 50 mm. Bodenoberfläche: verzinkt.

Gesamtbreite: 5610 mm. Regalart: Komplettregal. Anzahl Fachebenen: 6 Stück. Anzahl Stützrahmen: 3 Stück.

32| Nr. 859 547 KV € 1275.-

Gesamtbreite: 2770 mm. Regalart: Anbauregal. Anzahl Fachebenen: 3 Stück. Anzahl Stützrahmen: 1 Stück.

33| Nr. 859 548 KV € 669.-



32

Kostenloser Versand.  
Über 100.000 Artikel.

Tel. 0800 5 25 49 85 Fax 0800 5 32 81 81  
vertrieb@gaerner.de

gaerner