

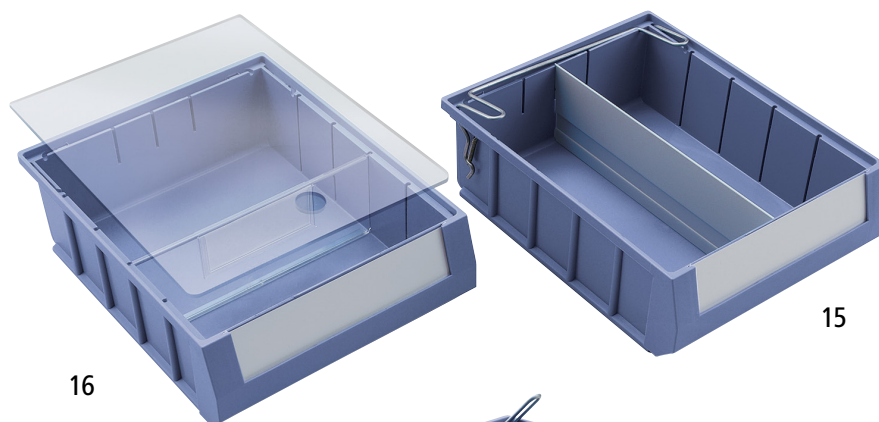
mauser

möbel die mitdenken - seit 1896

15–26 | Regalkästen

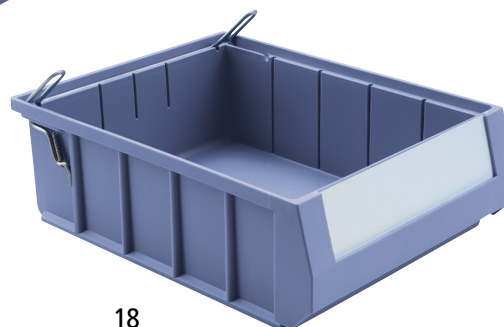
- Stabil, stapelbar, mit hoher Trag- und Auflast
- Unzerbrechlich, formbeständig und widerstandsfähig gegen viele Öle, Fette, Säuren und Laugen
- Gute Laufeigenschaften auf Förderanlagen und in Durchlaufregalen

Material: Polypropylen (PP). Farbe: blau.
 Temperaturbeständigkeit: -20 °C bis +90 °C. Ausführung Griffe: Griffmulde.
 Materialeigenschaft: lebensmittelecht.
 Eigenschaft: stapelbar.



16

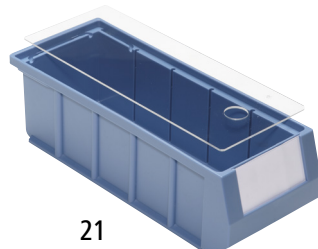
15



18



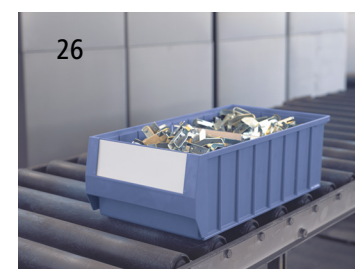
20



21



22



26

		15	16	17	18	19	20	21	22	23	24	25	26
Außenlänge	mm	300	300	300	400	400	400	500	500	500	600	600	600
Außenbreite	mm	117	234	234	117	234	234	117	234	234	117	234	234
Außenhöhe	mm	90	90	140	90	90	140	90	90	140	90	90	140
Auflast	kg	6	15	20	9	20	30	12	25	40	15	30	45
Traglast	kg	2	5	7	3	6	10	4	8	13	5	10	15
VE	Stück	16	8	6	16	8	6	16	8	6	16	8	6
	Nr.	860 590 KV	860 591 KV	860 592 KV	860 593 KV	860 594 KV	860 595 KV	860 596 KV	860 597 KV	860 598 KV	860 600 KV	860 601 KV	860 602 KV
	€ / VE	67.90	36.90	57.90	82.90	49.90	62.90	99.90	72.90	72.90	139.-	92.90	87.90
Zubehör													
Staubdeckel	Nr.	860 616 KV	860 617 KV	860 617 KV	860 618 KV	860 619 KV	860 619 KV	860 620 KV	860 621 KV	860 621 KV	860 622 KV	860 623 KV	860 623 KV
	€ / VE	37.90	46.90	46.90	44.90	59.90	59.90	57.90	64.90	64.90	69.90	77.90	77.90
VE	10 Stück	10 Stück	10 Stück	10 Stück	10 Stück	10 Stück	10 Stück	10 Stück	10 Stück	10 Stück	10 Stück	10 Stück	10 Stück
Querteiler	Nr.	860 603 KV	860 604 KV	860 605 KV	860 603 KV	860 604 KV	860 605 KV	860 603 KV	860 604 KV	860 605 KV	860 603 KV	860 604 KV	860 605 KV
	€ / VE	6.79	9.99	14.49	6.79	9.99	14.49	6.79	9.99	14.49	6.79	9.99	14.49
VE	10 Stück	10 Stück	10 Stück	10 Stück	10 Stück	10 Stück	10 Stück	10 Stück	10 Stück	10 Stück	10 Stück	10 Stück	10 Stück
Längsteiler	Nr.	-	860 606 KV	860 608 KV	-	860 609 KV	860 610 KV	-	860 611 KV	860 612 KV	-	860 614 KV	860 615 KV
	€ / VE	-	28.90	39.90	-	35.90	47.90	-	40.90	57.90	-	47.90	64.90
VE	-	10 Stück	10 Stück	10 Stück	-	10 Stück	10 Stück	-	10 Stück	10 Stück	-	10 Stück	10 Stück

27–28 | Sicherungsbügel

VE: 10 Stück.

27 | Für Breite: 117 mm.

Nr. 860 624 KV € / VE 14.49

28 | Für Breite: 234 mm.

Nr. 860 625 KV € / VE 17.49

29–31 | Etiketten-Folien (ohne Etikett)

Material: Kunststoff-Folie. VE: 100 Stück.

29 | Breite: 83 mm. Höhe: 44 mm. Für

Breite: 117 mm. Für Höhe: 90 mm.

Farbe: transparent.

Nr. 860 626 KV € / VE 5.39

30 | Für Breite: 234 mm. Für Höhe: 90 mm.

Nr. 860 627 KV € / VE 5.39

31 | Für Breite: 234 mm. Für

Höhe: 140 mm.

Nr. 860 706 KV € / VE 5.89

Kostenloser Versand.
 Über 100.000 Artikel.

Tel. 0800 5 25 49 85 Fax 0800 5 32 81 81
 vertrieb@gaerner.de

gaerner