

## Betriebliche Sicherheit

### Absperrungen und Zäune

Seiten 471 – 482

### Sicherheitskennzeichen

Seite 483

### Warn- und Schutzprofile

Seiten 484 – 486

### Bodenmarkiersysteme

Seiten 487 – 488

### Rammschutz und Sicherheitsgeländer

Seiten 489 – 499

### Fahrbahnschwellen und Kabelbrücken

Seiten 500 – 502

### Spiegel

Seiten 503 – 506

### Sperrpfosten

Seiten 507 – 509

### Parkbügel und Schranken

Seiten 510 – 511

### Winterdienst

Seiten 512 – 514

## Außenanlagen

### Briefkästen

Seite 515

### Bänke und Stehtische

Seiten 516 – 517

### Fahrradständer

Seiten 518 – 519

### Überdachungen

Seiten 520 – 524

## Fertigräume

### Lagerbühnen

Seite 525

### Container

Seiten 526 – 527

### Schutzgitter und Gittertrennwände

Seiten 528 – 531

### Hallenbüros und Trennwandsysteme

Seiten 532 – 539



## 1–2 | Faltbare Leitkegel

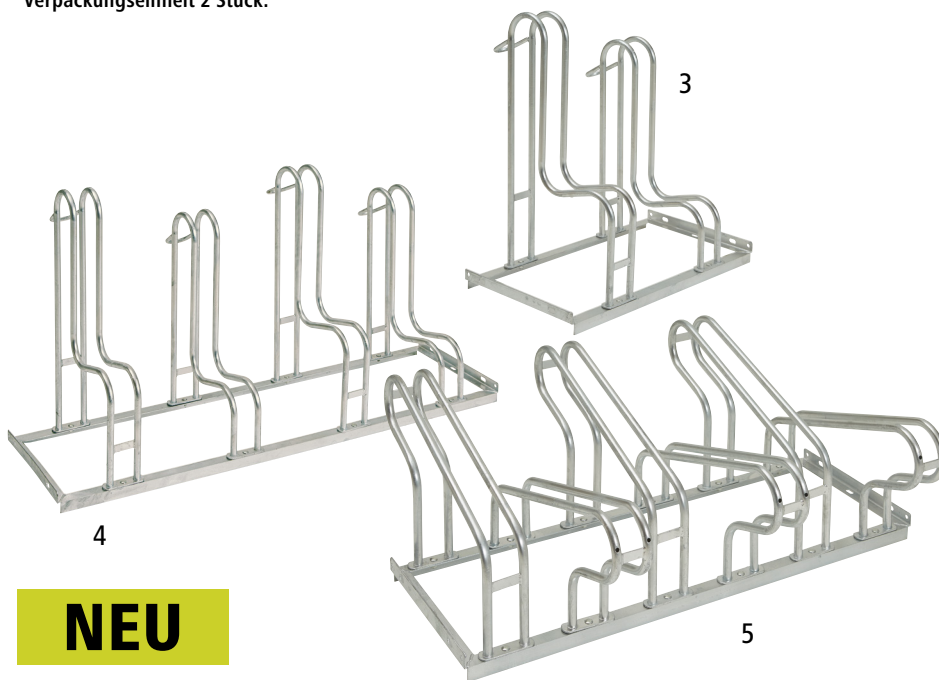
- Sofort einsatzbereit
- Hohe Signalwirkung durch Reflektionsstreifen
- Platzsparende Aufbewahrung

Farbe: orange. Material: Kunststoff. VE: 2 Stück.



Verpackungseinheit 2 Stück.

		1	2
Gesamthöhe	mm	450	700
Durchmesser	mm	25 x 25	31 x 31
Gewicht	kg	1.2	2.2
Gewicht pro Stück	kg	0.6	1.1
	Nr.	934 534 KV	934 535 KV
	€ / VE	33.90	59.90



**NEU**

## 3–5 | Fahrradständer, feuerverzinkt

- Aus feuerverzinktem Stahl
- Für eine Reifenbreite bis zu 55 mm geeignet
- Ideal für die Reihenverbindung und Bodenmontage

Material: Stahl. Oberfläche: feuerverzinkt.  
Radabstand: 350 mm. Reifenbreite bis: 55 mm.  
Farbe: feuerverzinkt. Rohrdurchmesser: 18 mm.

		3	4	5
Anzahl Stellplätze	Stück	2	4	6
Gesamthöhe	mm	735	735	400
Gesamtbreite	mm	700	1400	1050
Gesamttiefe	mm	465	465	695
Radeinstellung		1-seitig	1-seitig	2-seitig
	Nr.	159 493 KV	159 494 KV	159 492 KV
	€	52.90	94.90	77.90

Weitere Fahrradständer finden Sie auf den Seiten 518, 519.