

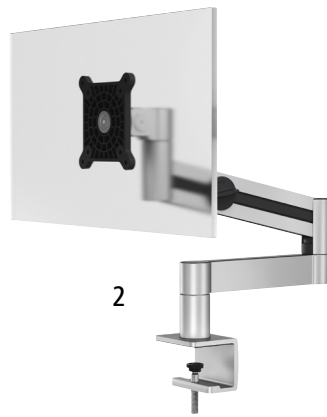
1 | Monitor-Wandhalterungen für 1 Monitor

- Für Standard- und Curved-Monitore von 21 bis 27 Zoll (53,34 bis 68,58 cm)
- Monitor 110° neigbar; 85° nach oben, 25° nach unten (abhängig von Monitorgröße), Monitor 360° drehbar für Arbeiten im Hoch- oder Querformat
- Mit VESA-Befestigung 75 x 75 mm oder 100 x 100 mm

Höhe: 120 mm. Breite: 130 mm. Tiefe: 140 mm.

Material: Aluminium / Kunststoff. Farbe: silber metallic. Tragfähigkeit: 3 - 8 kg. Befestigungsart: Wandmontage. Schwenkbereich: 360°.

1 | **Nr. 192 725 KV € 115.-**



2-3 | Monitorhalterungen mit Arm für 1 Monitor

- Für Standard- und Curved-Monitore von 21 bis 27 Zoll (53,34 bis 68,58 cm)
- Monitor 110° neigbar; 85° nach oben, 25° nach unten, 360° drehbar für Arbeiten im Hoch- oder Querformat
- Mit VESA-Befestigung 75 x 75 mm oder 100 x 100 mm

Höhe: 470 mm. Breite: 345 mm. Tiefe: 120 mm.

Material: Aluminium / Kunststoff. Farbe: silber metallic. Tragfähigkeit: 3 - 8 kg. Schwenkbereich: 360°.

2 | Befestigungsart: Tischklemme.

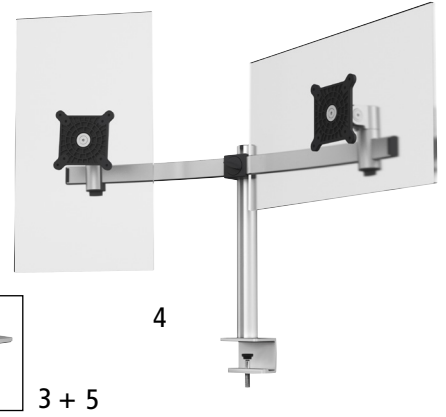
Nr. 192 718 KV € 279.-

3 | Befestigungsart: Durchtischbefestigung.

Nr. 192 719 KV € 279.-



Video Online!



4-5 | Monitorhalterungen für 2 Monitore

- Für Monitore von 21 bis 27 Zoll (53,34 bis 68,58 cm)
- Monitor 110° neigbar; 85° nach oben, 25° nach unten
- Mit VESA-Befestigung 75 x 75 mm oder 100 x 100 mm

Höhe: 445 mm. Breite: 780 mm. Tiefe: 190 mm.

Material: Aluminium / Kunststoff. Farbe: silber metallic. Tragfähigkeit: 3 - 8 kg. Schwenkbereich: 360°.

4 | Befestigungsart: Tischklemme.

Nr. 192 720 KV € 275.-

5 | Befestigungsart: Durchtischbefestigung.

Nr. 192 721 KV € 275.-



6 | Tablethalter HOLDER WALL

- Variables Aufnahmemodul für alle Tablet-Größen von 7 - 13"
- Mit gummierten Oberflächen zum Schutz des Tablets vor Beschädigungen
- Symmetrische Öffnung von 160 - 275 mm, 360° drehbar für Hoch- und Querformat, mit Rastpunkten bei jeweils 90°

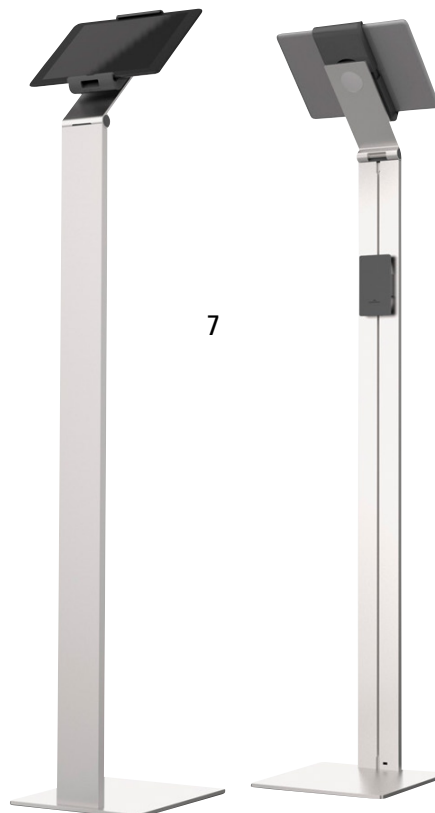
Höhe: 50 mm. Breite: 85 mm. Tiefe: 180 mm.

Material: Aluminium / ABS-Kunststoff. Farbe: alusilber / anthrazit. Befestigungsart: Wandmontage. Tablet-Größe: 7 - 13 Zoll. Tablet-Stärke: 8 mm.

6 | **Nr. 931 378 KV € 77.90**



Mehr Auswahl online!



7 | Tablethalter HOLDER FLOOR

- Variables Aufnahmemodul für alle Tablet Größen von 7 - 13"
- Mit gummierten Oberflächen zum Schutz der Tablets vor Beschädigungen
- Symmetrische Öffnung von 160 - 275 mm, 360° drehbar für Hoch- und Querformat, mit Rastpunkten bei jeweils 90°

Höhe: 1215 mm. Breite: 270 mm. Tiefe: 270 mm.

Material: Stahlblech / Aluminium / ABS-Kunststoff. Farbe: alusilber / anthrazit. Befestigungsart: Bodenständer. Schwenkbereich: 88°. Tablet-Größe: 7 - 13 Zoll. Tablet-Stärke: 8 mm.

7 | **Nr. 931 377 KV € 209.-**