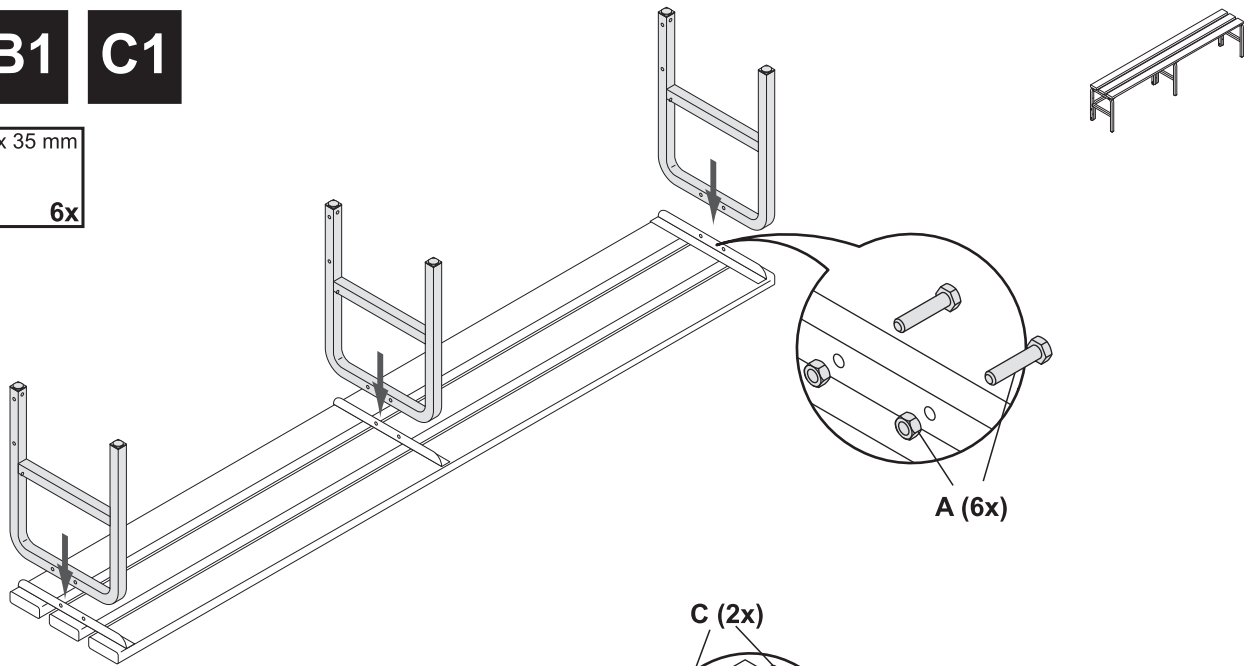


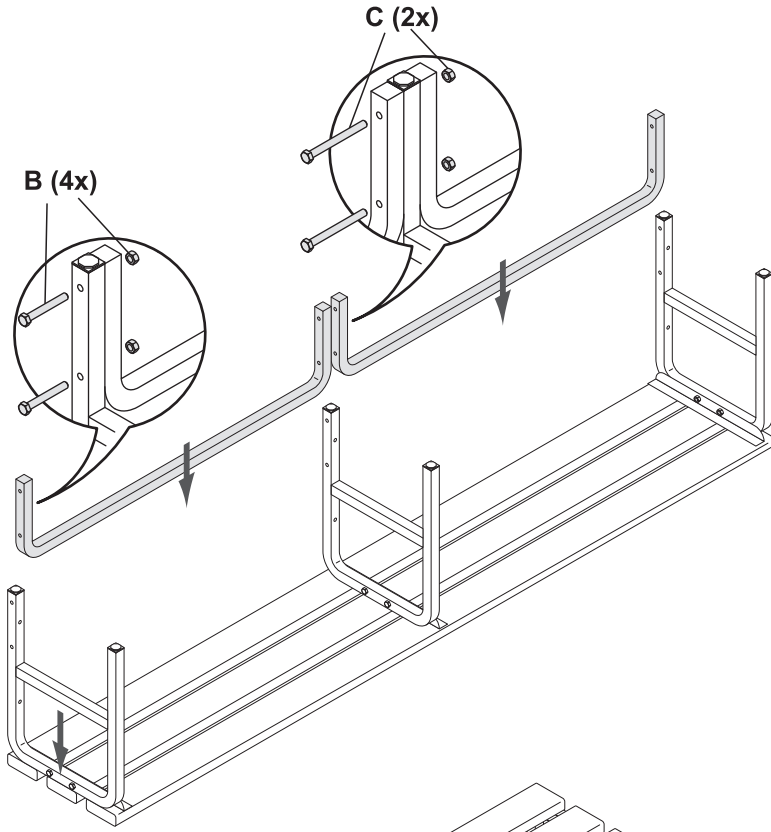
A1 B1 C1

A M8 x 35 mm
6x

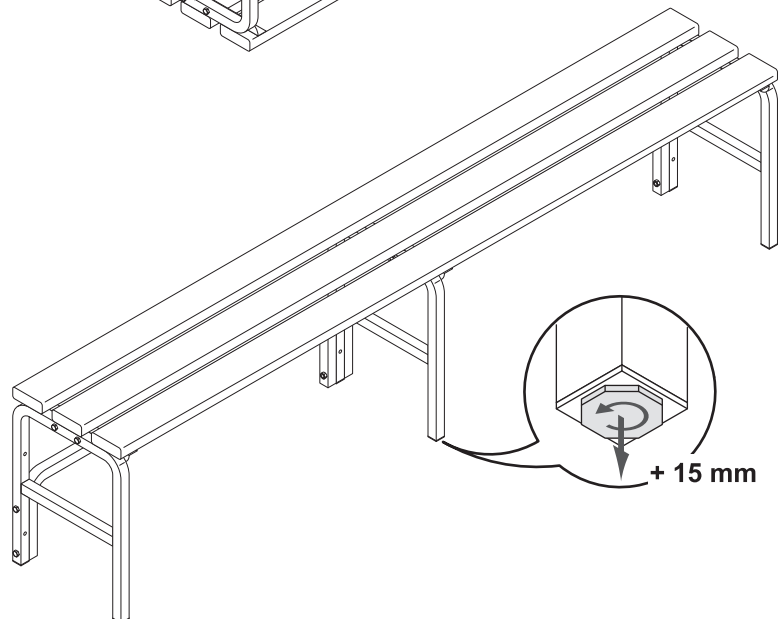


A2 B2 C2

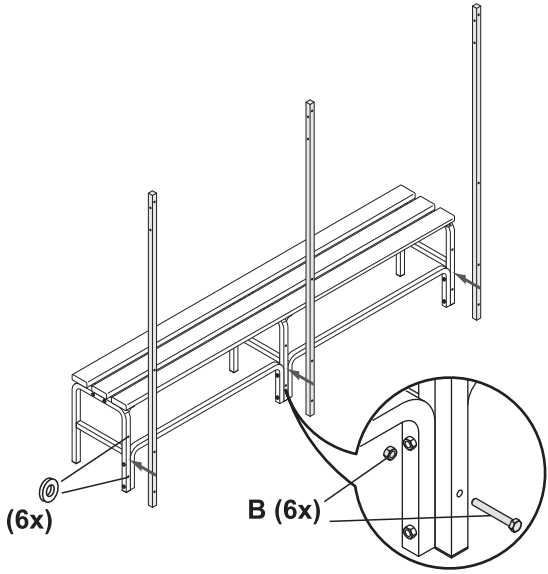
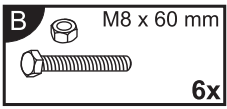
B M8 x 60 mm
4x
C M8 x 85 mm
2x



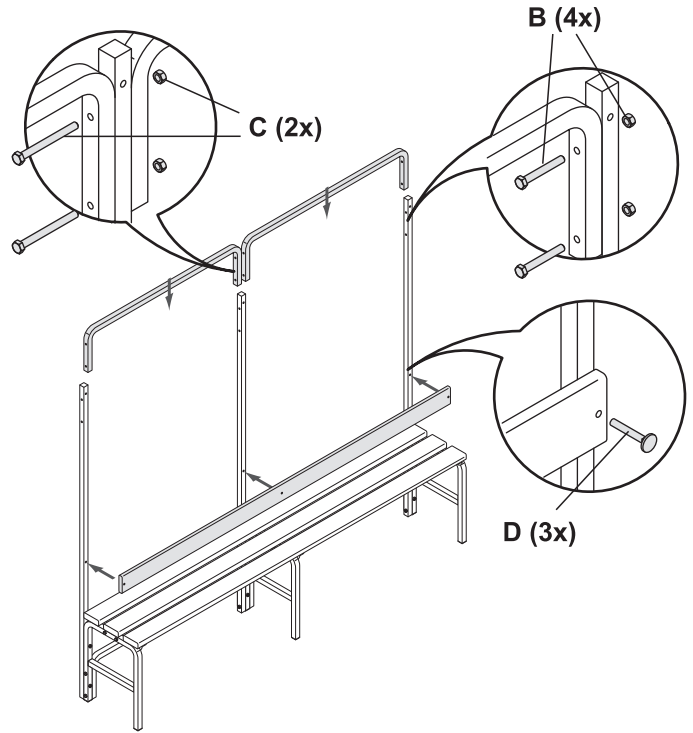
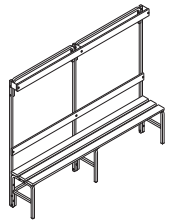
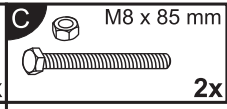
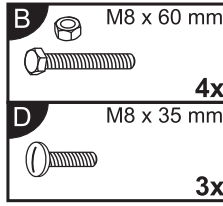
A3 B3 C3



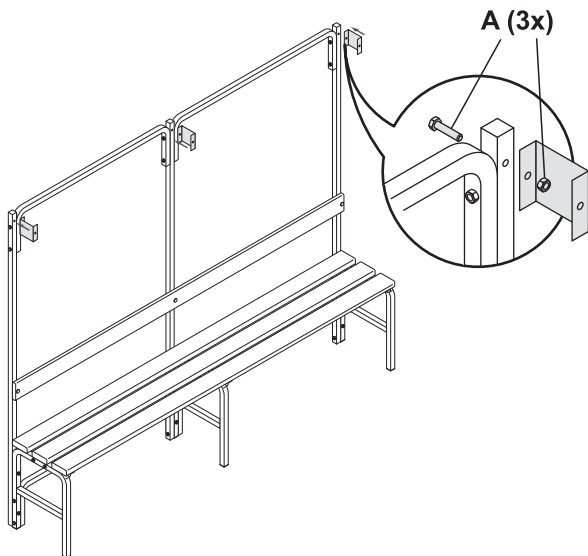
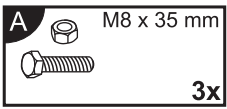
B4



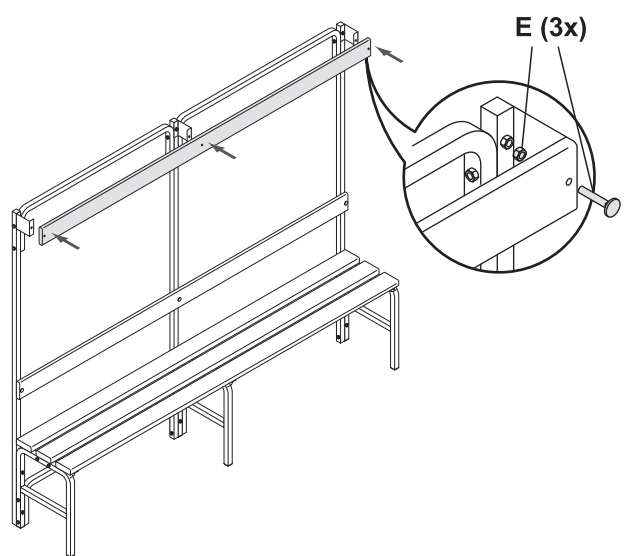
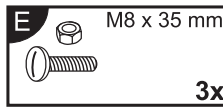
B5



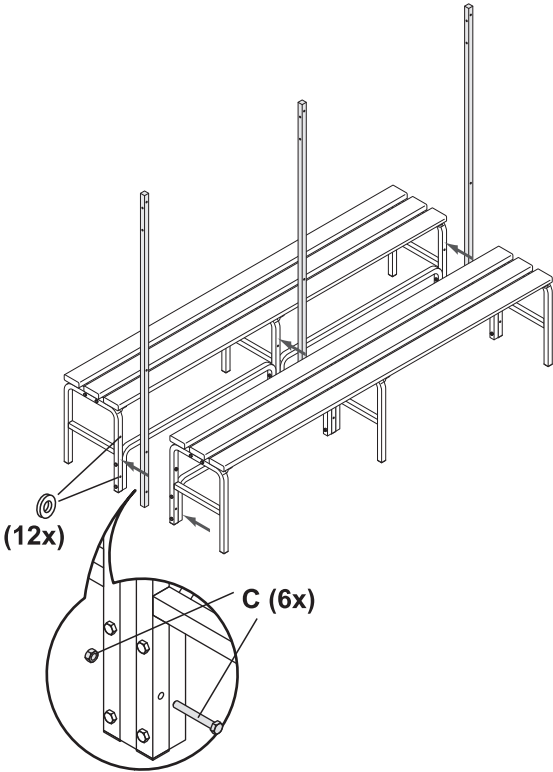
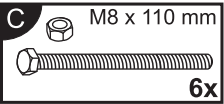
B6



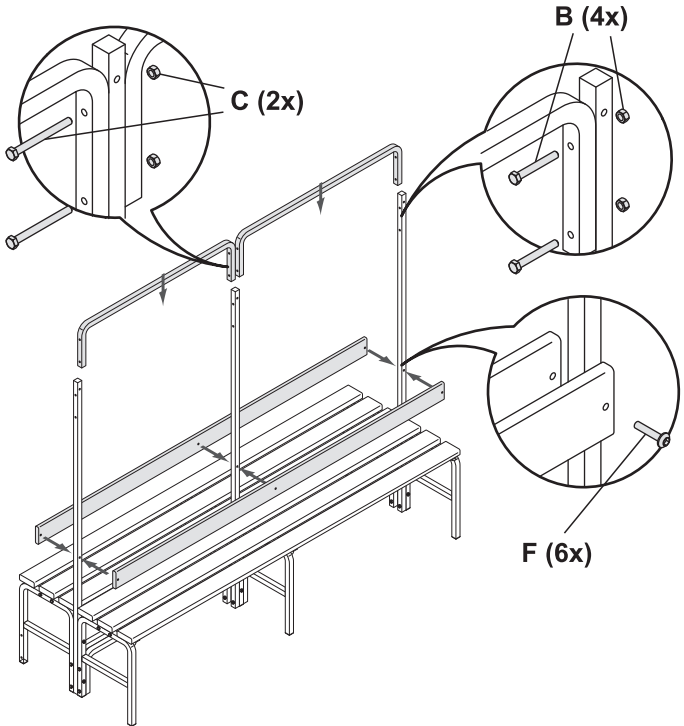
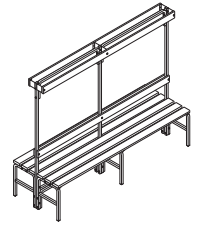
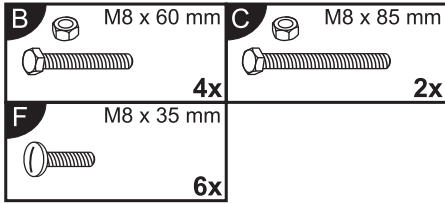
B7



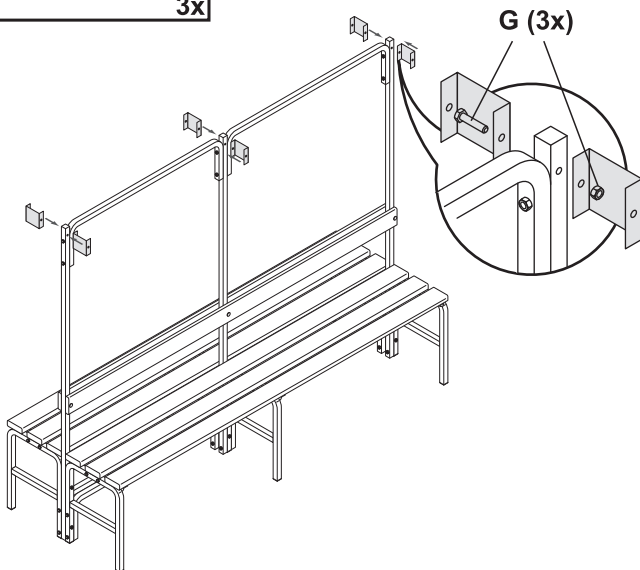
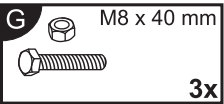
C4



C5



C6



C7

