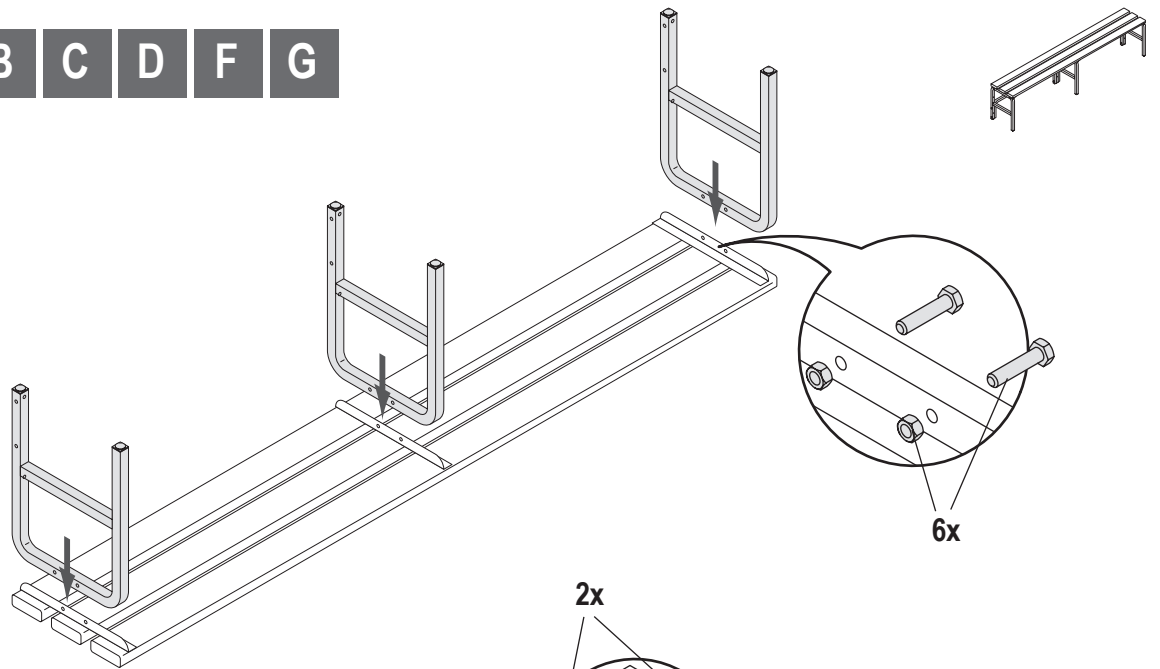
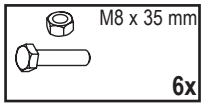
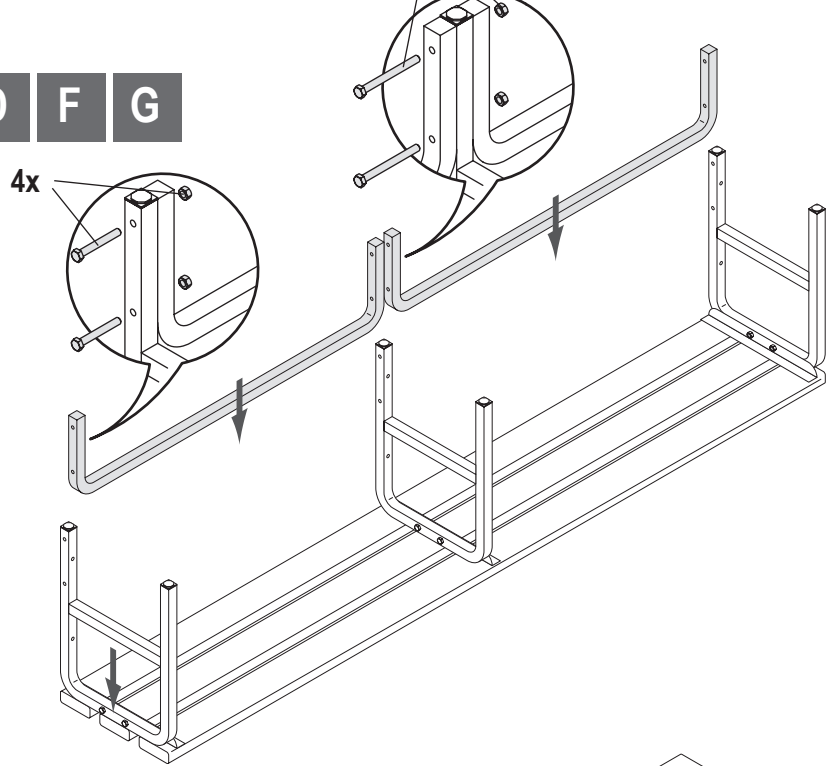
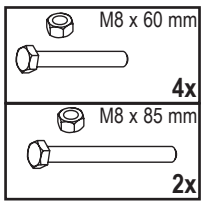


Stückliste	Typ	Sitz- auflagen	Stand- füße	Stabilitäts- bögen	Rücken- lehnen	Haken- leisten	Längs- stangen	Distanz- stücke	Schuhroste (nur bei "HR")	Befestigungsmaterial + Werkzeug (inkl. 2x Schraubenschlüssel 13mm):	Maße	Menge
Sitzbank	A 101	1 x	2 x	1 x					1 x	1. Sechskantschrauben (Sitzleisten/Füße)	1. M8 x 35	1. 4 x
										2. Sechskantschrauben (Bögen außen)	2. M8 x 60	2. 4 x
										3. Sechskantmutter	3. M8	3. 8 x
Sitzbank	A 150/200	1 x	3 x	2 x					2 x	1. Sechskantschrauben (Sitzleisten/Füße)	1. M8 x 35	1. 6 x
										2. Sechskantschrauben (Bögen außen)	2. M8 x 60	2. 4 x
										3. Sechskantschrauben (Bögen Verbindung)	3. M8 x 85	3. 2 x
										4. Sechskantmutter	4. M8	4. 12 x
Umkleide-/ Garderobenbank (einseitig)	B 101	1 x	2 x	2 x	1 x	1 x	2 x	2 x	1 x	1. Flachrundschräuben mit Schlitz (Hakenleiste)	1. M8 x 35	1. 2 x
										2. Sechskantschrauben (Sitzleisten/Füße + Distanzstücke)	2. M8 x 35	2. 6 x
										3. Flachrundschräuben mit Schlitz (Rückenlehne)	3. M8 x 35	3. 2 x
										4. Sechskantschrauben (Bögen außen + Stangen)	4. M8 x 60	4. 12 x
										5. Sechskantschrauben (Bögen außen + Stangen)	5. M8 x 60	5. 20 x
Umkleide-/ Garderobenbank (einseitig)	B 150/200	1 x	3 x	4 x	1 x	1 x	3 x	3 x	2 x	1. Flachrundschräuben mit Schlitz (Hakenleiste)	1. M8 x 35	1. 3 x
										2. Sechskantschrauben (Sitzleisten/Füße + Distanzstücke)	2. M8 x 35	2. 9 x
										3. Flachrundschräuben mit Schlitz (Rückenlehne)	3. M8 x 35	3. 3 x
										4. Sechskantschrauben (Bögen außen + Stangen)	4. M8 x 60	4. 14 x
										5. Sechskantschrauben (Bögen Verbindung)	5. M8 x 85	5. 4 x
										6. Sechskantmutter	6. M8	6. 30 x
										7. Flachrundschräuben mit Schlitz (Hakenleiste)	7. M8 x 35	7. 4 x
Umkleide-/ Garderobenbank (zweiseitig)	C 101	2 x	4 x	3 x	2 x	2 x	2 x	4 x	2 x	1. Flachrundschräuben mit Schlitz (Hakenleiste)	1. M8 x 35	1. 6 x
										2. Sechskantschrauben (Sitzleisten/Füße)	2. M8 x 35	2. 12 x
										3. Sechskantschrauben (Distanzstücke)	3. M8 x 40	3. 3 x
										4. Flachrundschräuben mit Schlitz (Rückenlehne)	4. M8 x 30 (Holz) / x 35 (Alu)	4. 6 x
										5. Sechskantschrauben (Bögen außen)	5. M8 x 60	5. 12 x
										6. Sechskantschrauben (Bögen Verbindung + Stangen)	6. M8 x 85	6. 12 x
										7. Sechskantmutter	7. M8	7. 45 x
Doppel-Sitzbank	D 101	2 x	4 x	2 x					2 x	1. Sechskantschrauben (Sitzleisten/Füße)	1. M8 x 35	1. 8 x
										2. Sechskantschrauben (Bögen außen)	2. M8 x 60	2. 8 x
										3. Sechskantschrauben (Verbindung)	3. M8 x 60	3. 4 x
										4. Sechskantmutter	4. M8	4. 20 x
Doppel-Sitzbank	D 150/200	2 x	6 x	6 x	2 x	2 x	3 x	6 x	4 x	1. Sechskantschrauben mit Schlitz (Sitzleisten/Füße)	1. M8 x 35	1. 12 x
										2. Sechskantschrauben mit Schlitz (Bögen außen)	2. M8 x 60	2. 8 x
										3. Sechskantschrauben mit Schlitz (Bögen Verbindung)	3. M8 x 60	3. 4 x
										4. Sechskantschrauben mit Schlitz (Verbindung)	4. M8 x 60	4. 6 x
										5. Sechskantmutter	5. M8	5. 30 x
Sitzbank mit Rückenlehne	F 101	1 x	2 x	1 x					1 x	1. Sechskantschrauben (Sitzleisten/Füße)	1. M8 x 35	1. 4 x
										2. Flachrundschräuben mit Schlitz (Rückenlehne)	2. M8 x 35	2. 2 x
										3. Sechskantschrauben (Bögen außen + Stangen)	3. M8 x 60	3. 8 x
										4. Sechskantmutter	4. M8	4. 12 x
Sitzbank mit Rückenlehne	F 150/200	1 x	3 x	2 x	1 x				2 x	1. Sechskantschrauben (Sitzleisten/Füße)	1. M8 x 35	1. 6 x
										2. Flachrundschräuben mit Schlitz (Rückenlehne)	2. M8 x 35	2. 3 x
										3. Sechskantschrauben (Bögen außen + Stangen)	3. M8 x 60	3. 10 x
										4. Sechskantschrauben (Bögen Verbindung)	4. M8 x 85	4. 2 x
										5. Sechskantmutter	5. M8	5. 18 x
Doppel- Sitzbank mit Rückenlehne	G 101	2 x	4 x	2 x	2 x				2 x	1. Sechskantschrauben (Sitzleisten/Füße)	1. M8 x 35	1. 8 x
										2. Flachrundschräuben mit Schlitz (Rückenlehne)	2. M8 x 30 (Holz) / x 35 (Alu)	2. 4 x
										3. Sechskantschrauben (Bögen außen)	3. M8 x 60	3. 8 x
										4. Sechskantschrauben (Stangen)	4. M8 x 85	4. 4 x
										5. Sechskantmutter	5. M8	5. 20 x
Doppel- Sitzbank mit Rückenlehne	G 150/200	2 x	6 x	4 x	2 x				4 x	1. Sechskantschrauben (Sitzleisten/Füße)	1. M8 x 35	1. 12 x
										2. Flachrundschräuben mit Schlitz (Rückenlehne)	2. M8 x 30 (Holz) / x 35 (Alu)	2. 6 x
										3. Sechskantschrauben (Bögen außen)	3. M8 x 60	3. 8 x
										4. Sechskantschrauben (Bögen Verbindung + Stangen)	4. M8 x 85	4. 10 x
										5. Sechskantmutter	5. M8	5. 30 x

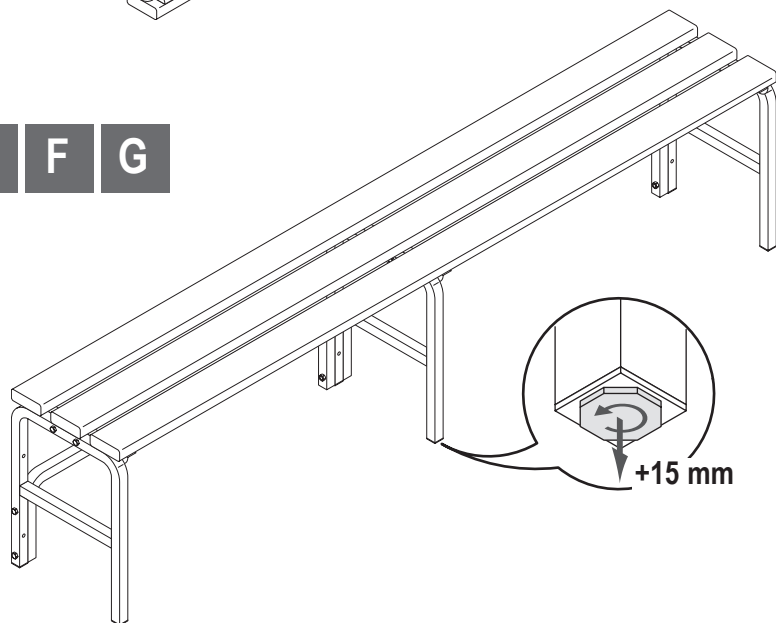
1 A B C D F G



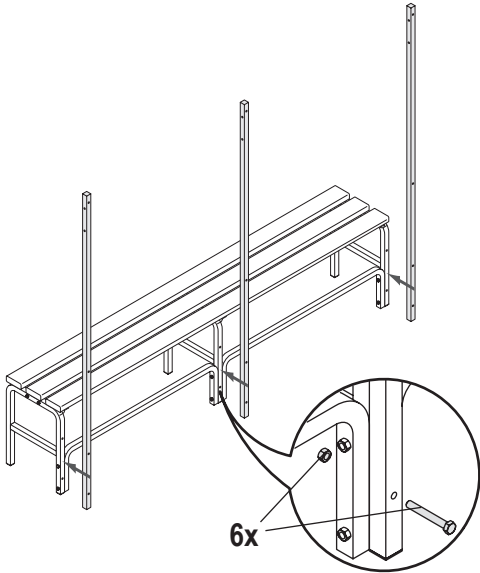
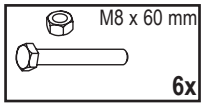
2 A B C D F G



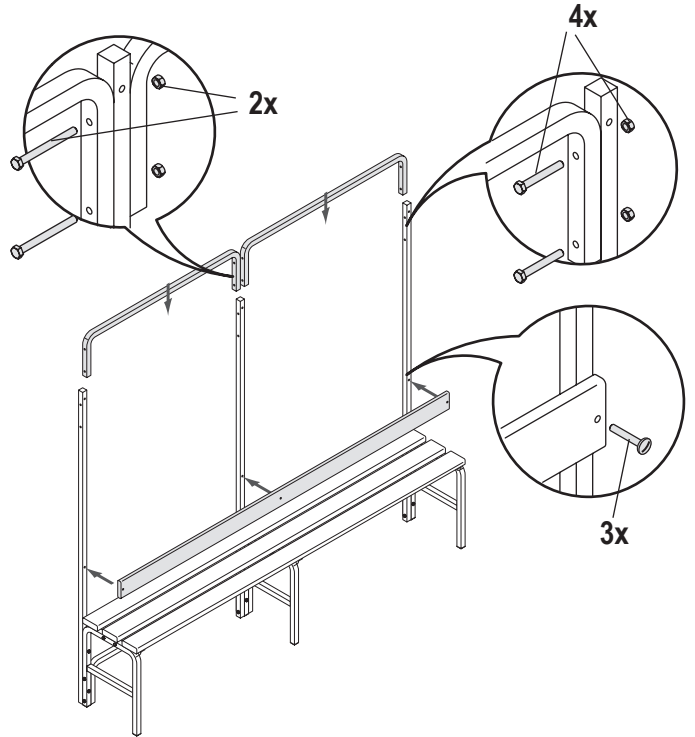
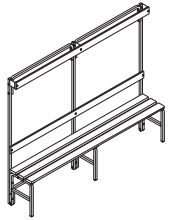
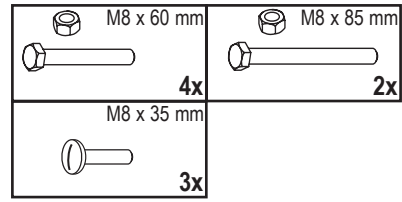
3 A B C D F G



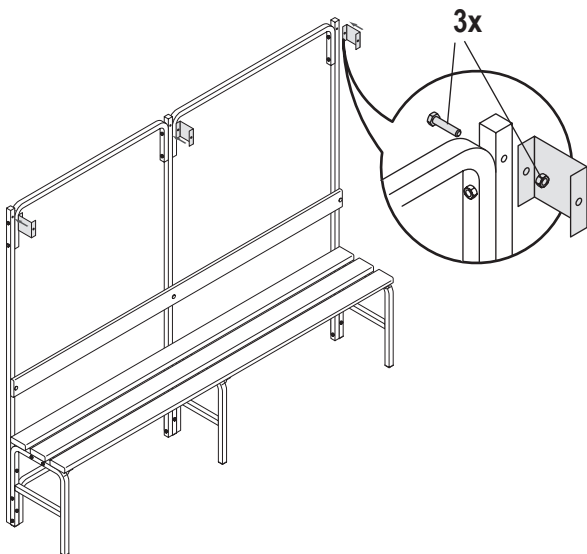
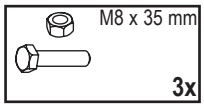
4 B



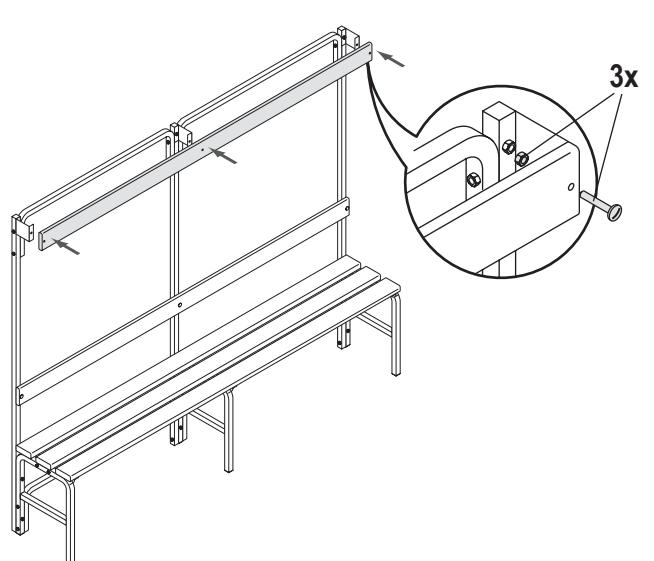
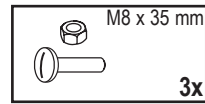
5 B



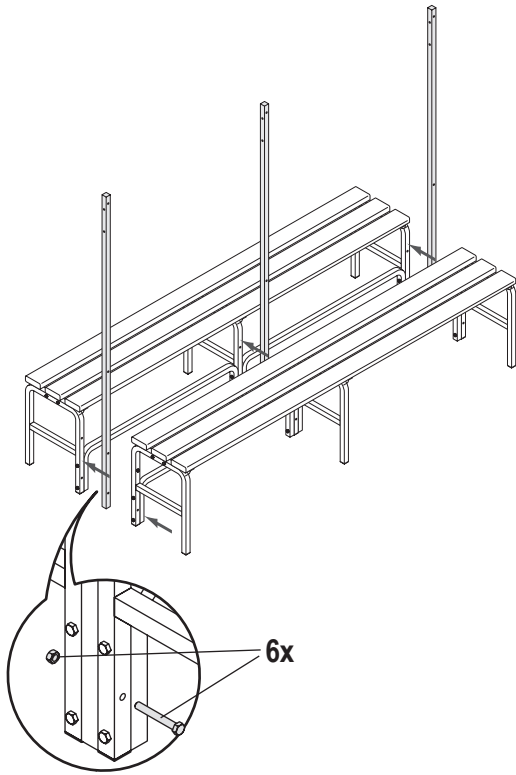
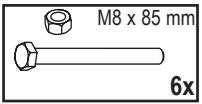
6 B



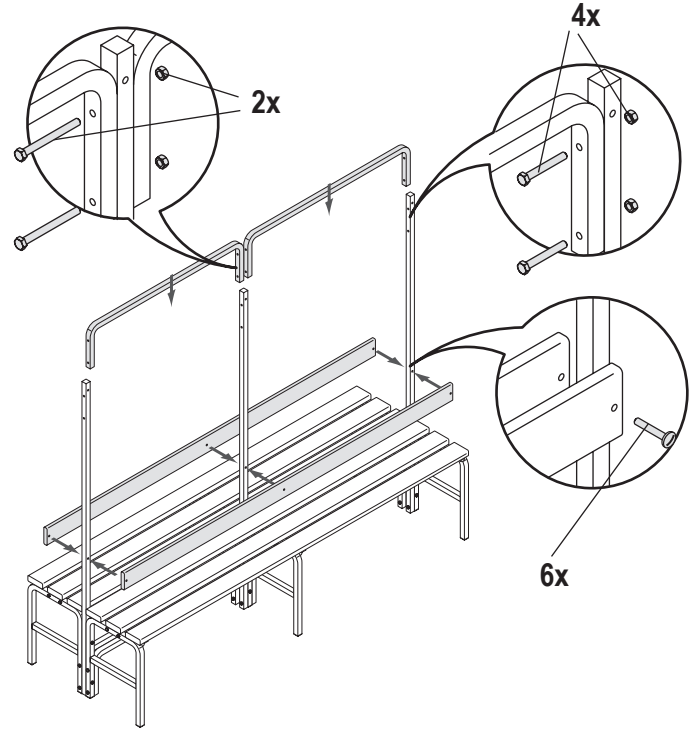
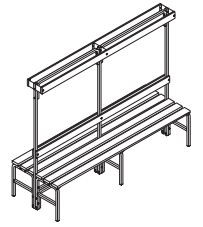
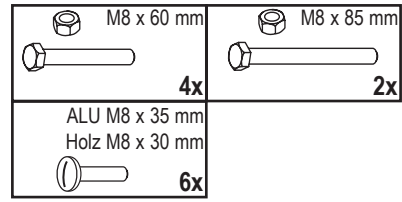
7 B



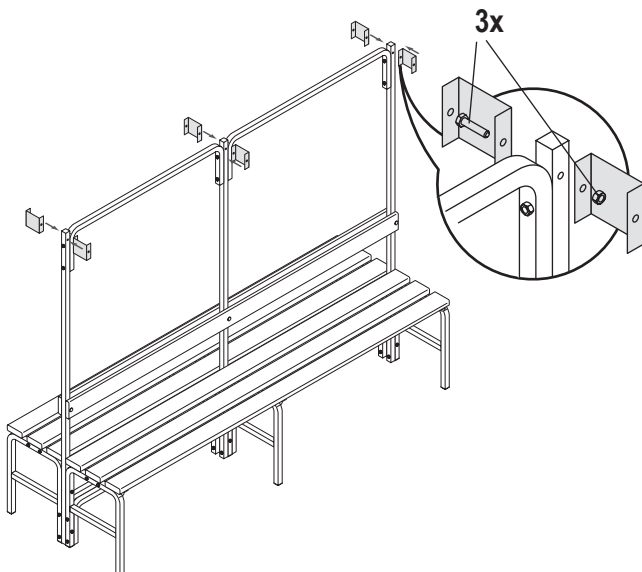
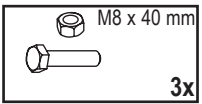
4 C



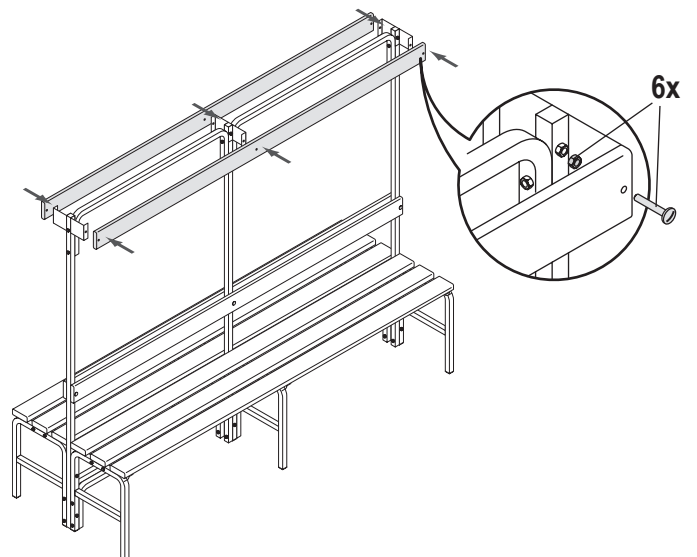
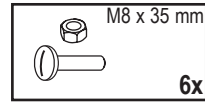
5 C



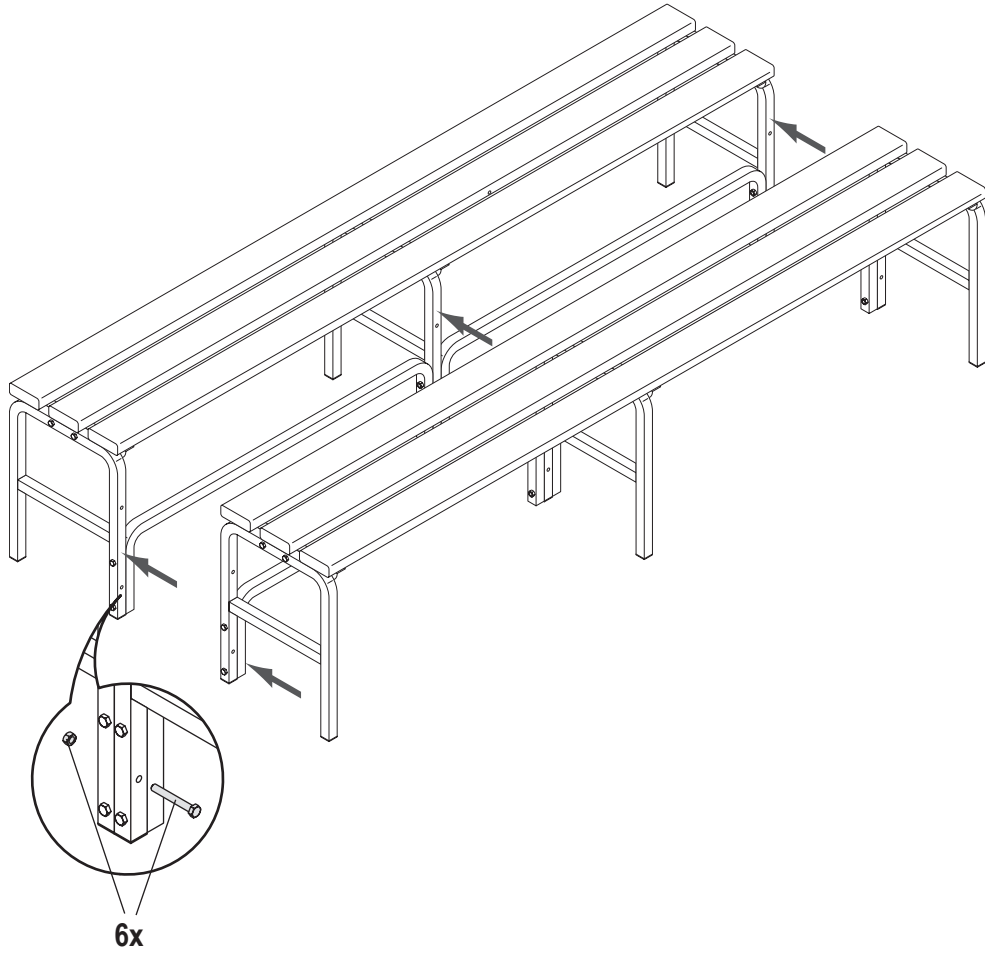
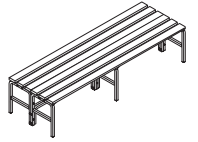
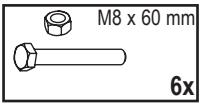
6 C



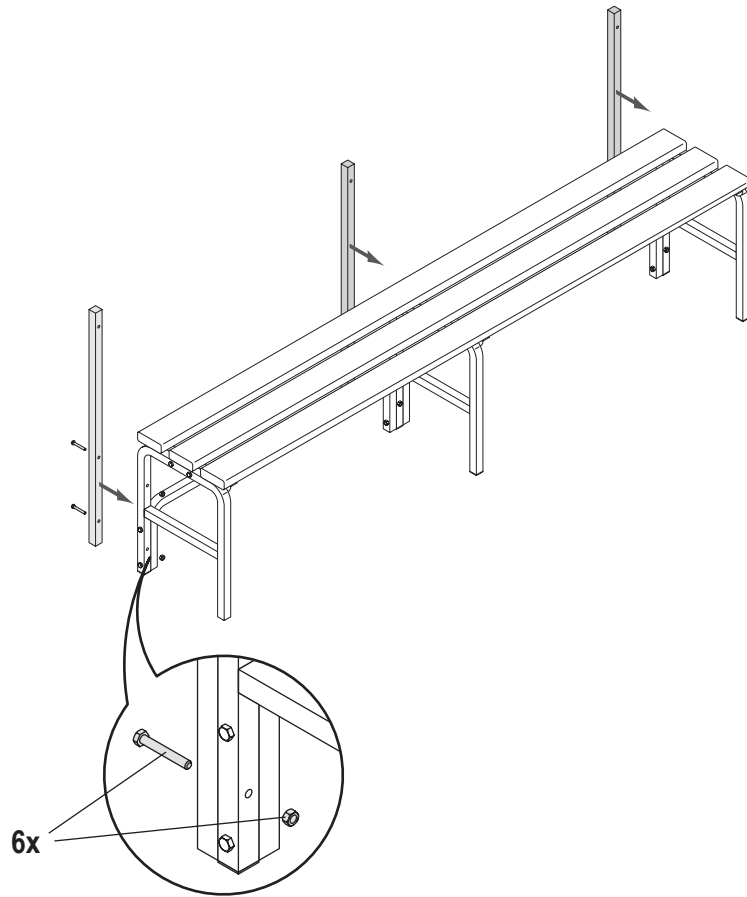
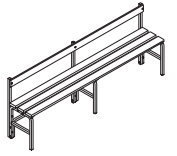
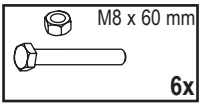
7 C



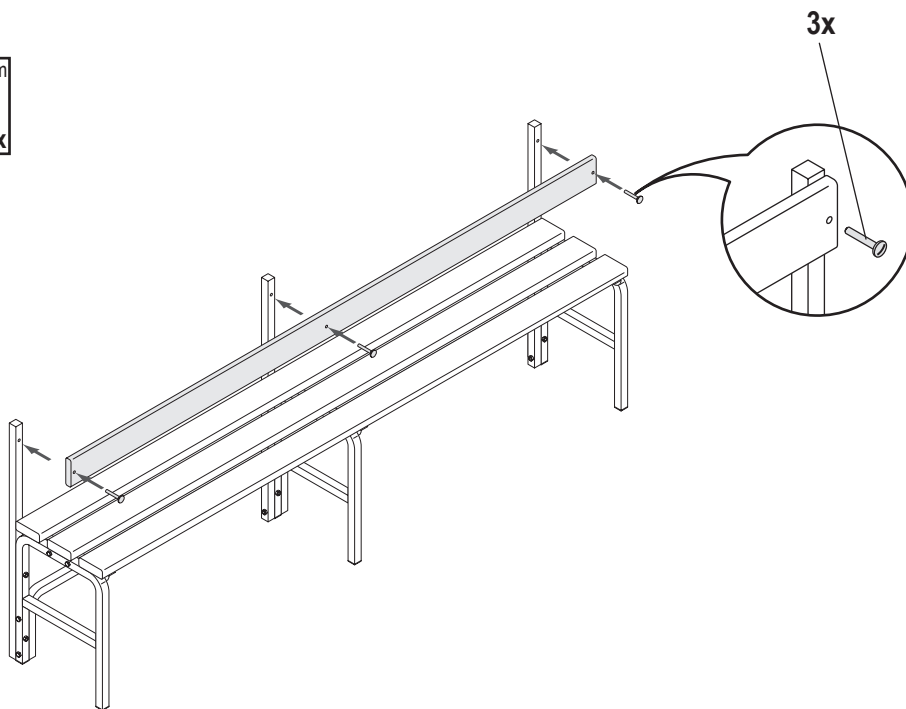
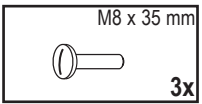
4 **D**



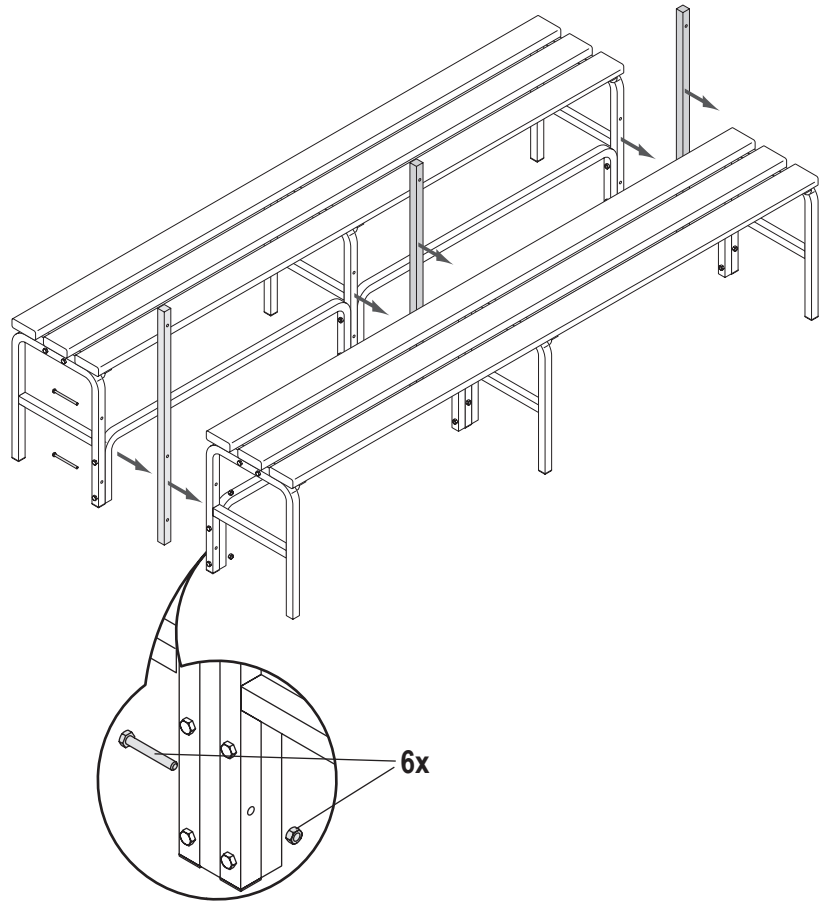
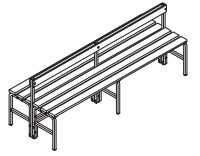
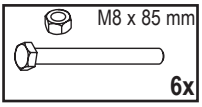
4 **F**



5 **F**



4 **G**



5 **G**

