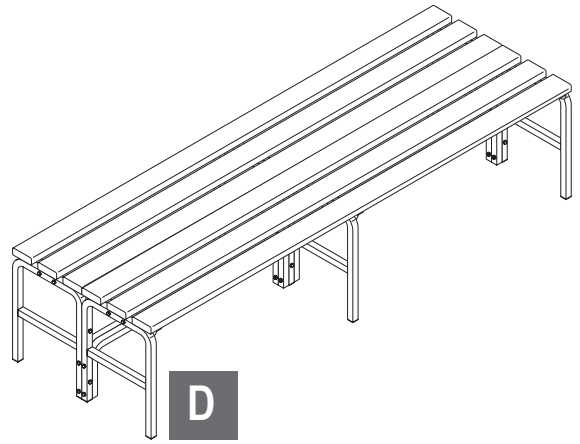
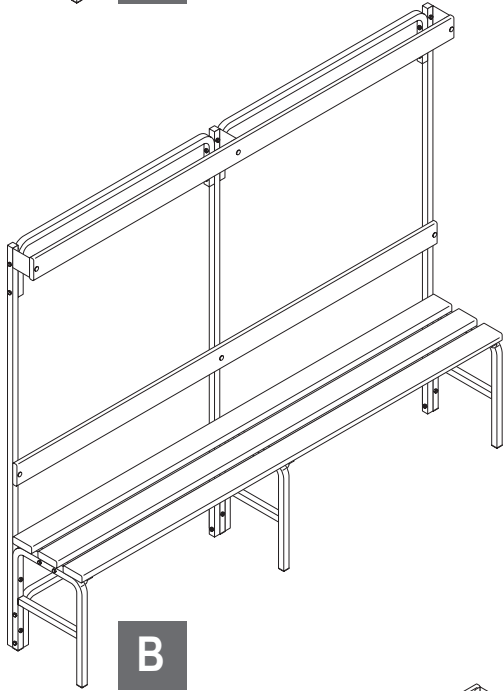


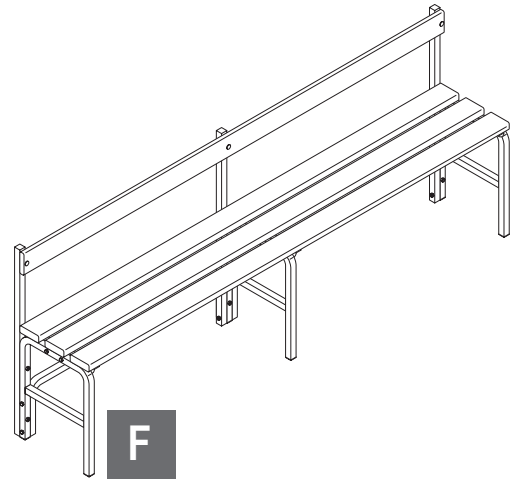
A



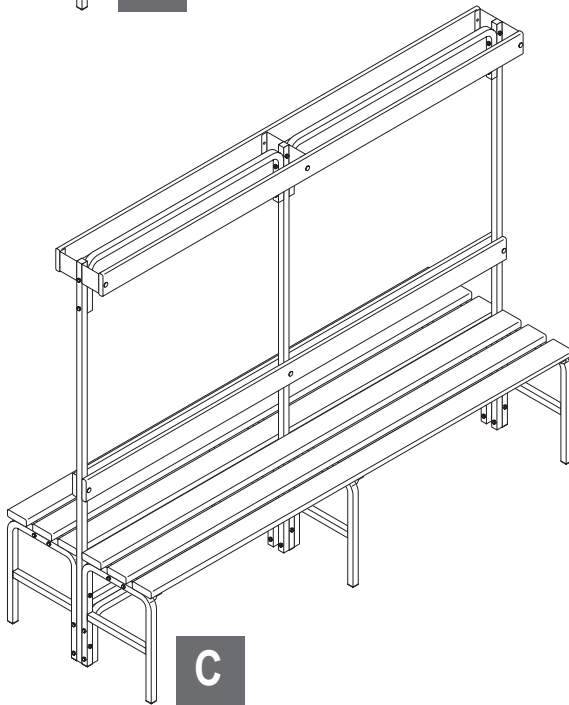
D



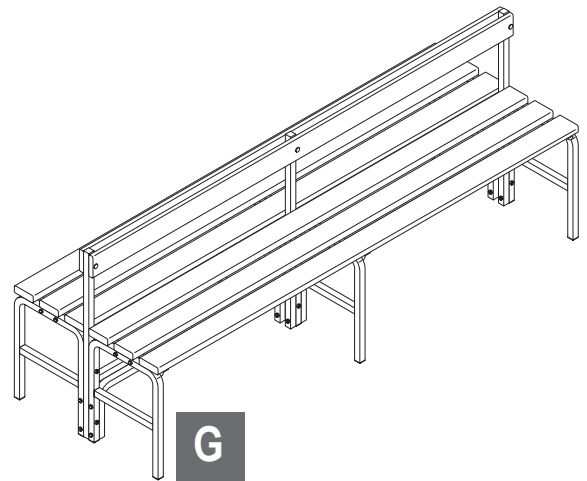
B



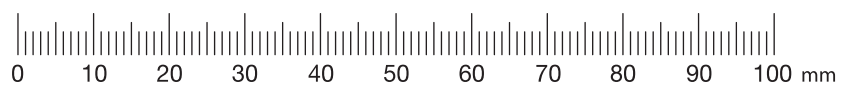
F



C

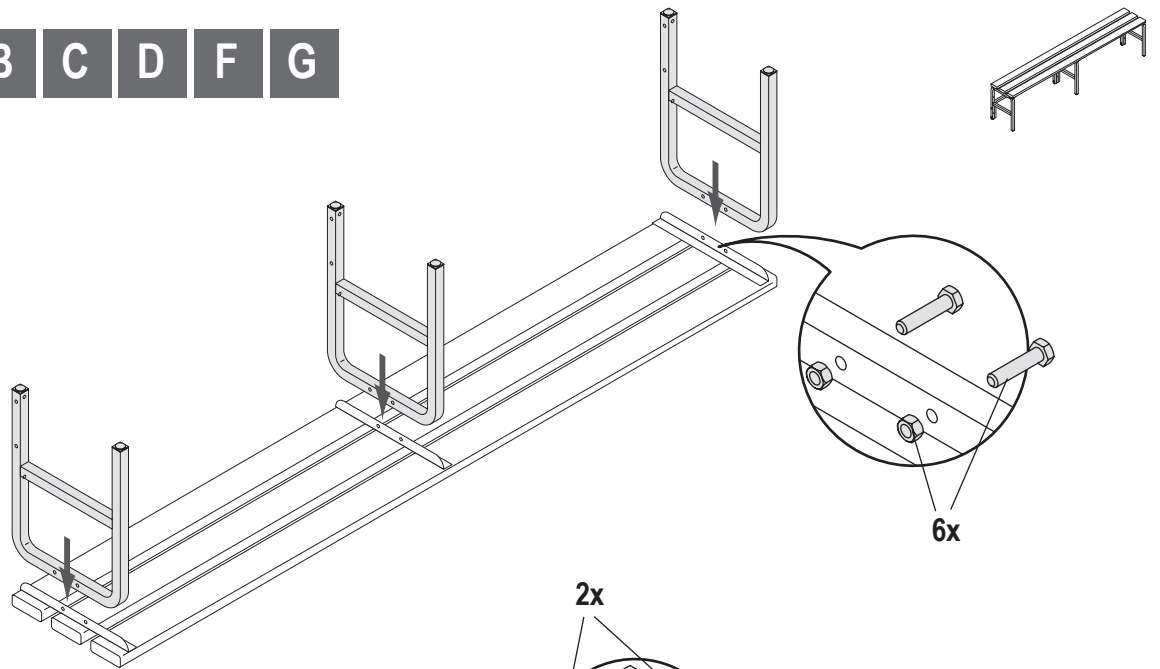
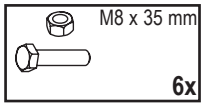


G

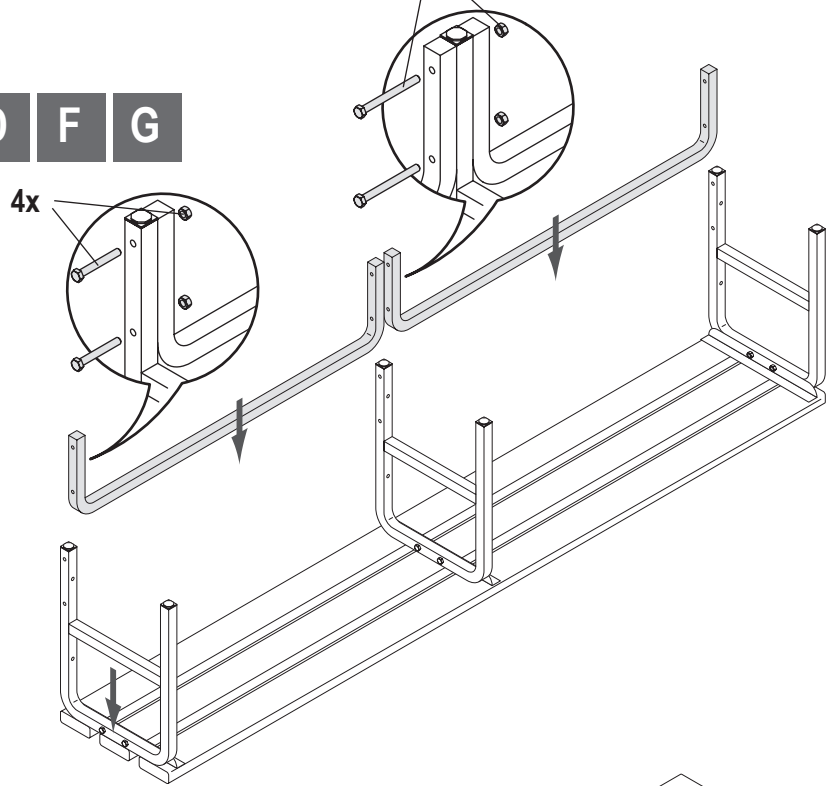
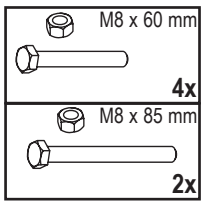


| Stückliste | Typ | Sitz- auflagen | Stand- füße | Stabilitäts- bögen | Rücken- lehnen | Haken- leisten | Längs- stangen | Distanz- stücke | Schuhroste (nur bei "HR") | Befestigungsmaterial + Werkzeug (inkl. 2x Schraubenschlüssel 13mm): | Maße | Menge |
|---|-----------|-------------------|----------------|-----------------------|-------------------|-------------------|-------------------|--------------------|------------------------------|--|--------------------------------|---------|
| Sitzbank | A 101 | 1 x | 2 x | 1 x | | | | | 1 x | 1. Sechskantschrauben (Sitzleisten/Füße) | 1. M8 x 35 | 1. 4 x |
| | | | | | | | | | | 2. Sechskantschrauben (Bögen außen) | 2. M8 x 60 | 2. 4 x |
| | | | | | | | | | | 3. Sechskantmutter | 3. M8 | 3. 8 x |
| Sitzbank | A 150/200 | 1 x | 3 x | 2 x | | | | | 2 x | 1. Sechskantschrauben (Sitzleisten/Füße) | 1. M8 x 35 | 1. 6 x |
| | | | | | | | | | | 2. Sechskantschrauben (Bögen außen) | 2. M8 x 60 | 2. 4 x |
| | | | | | | | | | | 3. Sechskantschrauben (Bögen Verbindung) | 3. M8 x 85 | 3. 2 x |
| | | | | | | | | | | 4. Sechskantmutter | 4. M8 | 4. 12 x |
| Umkleide-/ Garderobenbank (einseitig) | B 101 | 1 x | 2 x | 2 x | 1 x | 1 x | 2 x | 2 x | 1 x | 1. Flachrundschräuben mit Schlitz (Hakenleiste) | 1. M8 x 35 | 1. 2 x |
| | | | | | | | | | | 2. Sechskantschrauben (Sitzleisten/Füße + Distanzstücke) | 2. M8 x 35 | 2. 6 x |
| | | | | | | | | | | 3. Flachrundschräuben mit Schlitz (Rückenlehne) | 3. M8 x 35 | 3. 2 x |
| | | | | | | | | | | 4. Sechskantschrauben (Bögen außen + Stangen) | 4. M8 x 60 | 4. 12 x |
| | | | | | | | | | | 5. Sechskantschrauben (Bögen außen + Stangen) | 5. M8 x 60 | 5. 20 x |
| Umkleide-/ Garderobenbank (einseitig) | B 150/200 | 1 x | 3 x | 4 x | 1 x | 1 x | 3 x | 3 x | 2 x | 1. Flachrundschräuben mit Schlitz (Hakenleiste) | 1. M8 x 35 | 1. 3 x |
| | | | | | | | | | | 2. Sechskantschrauben (Sitzleisten/Füße + Distanzstücke) | 2. M8 x 35 | 2. 9 x |
| | | | | | | | | | | 3. Flachrundschräuben mit Schlitz (Rückenlehne) | 3. M8 x 35 | 3. 3 x |
| | | | | | | | | | | 4. Sechskantschrauben (Bögen außen + Stangen) | 4. M8 x 60 | 4. 14 x |
| | | | | | | | | | | 5. Sechskantschrauben (Bögen Verbindung) | 5. M8 x 85 | 5. 4 x |
| | | | | | | | | | | 6. Sechskantmutter | 6. M8 | 6. 30 x |
| | | | | | | | | | | 7. Flachrundschräuben mit Schlitz (Hakenleiste) | 7. M8 x 35 | 7. 4 x |
| Umkleide-/ Garderobenbank (zweiseitig) | C 101 | 2 x | 4 x | 3 x | 2 x | 2 x | 2 x | 4 x | 2 x | 1. Flachrundschräuben mit Schlitz (Hakenleiste) | 1. M8 x 35 | 1. 6 x |
| | | | | | | | | | | 2. Sechskantschrauben (Sitzleisten/Füße) | 2. M8 x 35 | 2. 12 x |
| | | | | | | | | | | 3. Sechskantschrauben (Distanzstücke) | 3. M8 x 40 | 3. 3 x |
| | | | | | | | | | | 4. Flachrundschräuben mit Schlitz (Rückenlehne) | 4. M8 x 30 (Holz) / x 35 (Alu) | 4. 6 x |
| | | | | | | | | | | 5. Sechskantschrauben (Bögen außen) | 5. M8 x 60 | 5. 12 x |
| | | | | | | | | | | 6. Sechskantschrauben (Bögen Verbindung + Stangen) | 6. M8 x 85 | 6. 12 x |
| | | | | | | | | | | 7. Sechskantmutter | 7. M8 | 7. 45 x |
| Doppel-Sitzbank | D 101 | 2 x | 4 x | 2 x | | | | | 2 x | 1. Sechskantschrauben (Sitzleisten/Füße) | 1. M8 x 35 | 1. 8 x |
| | | | | | | | | | | 2. Sechskantschrauben (Bögen außen) | 2. M8 x 60 | 2. 8 x |
| | | | | | | | | | | 3. Sechskantschrauben (Verbindung) | 3. M8 x 60 | 3. 4 x |
| | | | | | | | | | | 4. Sechskantmutter | 4. M8 | 4. 20 x |
| Doppel-Sitzbank | D 150/200 | 2 x | 6 x | 6 x | 2 x | 2 x | 3 x | 6 x | 4 x | 1. Sechskantschrauben mit Schlitz (Sitzleisten/Füße) | 1. M8 x 35 | 1. 12 x |
| | | | | | | | | | | 2. Sechskantschrauben mit Schlitz (Bögen außen) | 2. M8 x 60 | 2. 8 x |
| | | | | | | | | | | 3. Sechskantschrauben mit Schlitz (Bögen Verbindung) | 3. M8 x 60 | 3. 4 x |
| | | | | | | | | | | 4. Sechskantschrauben mit Schlitz (Verbindung) | 4. M8 x 60 | 4. 6 x |
| | | | | | | | | | | 5. Sechskantmutter | 5. M8 | 5. 30 x |
| Sitzbank mit Rückenlehne | F 101 | 1 x | 2 x | 1 x | 1 x | | 2 x | | 1 x | 1. Sechskantschrauben (Sitzleisten/Füße) | 1. M8 x 35 | 1. 4 x |
| | | | | | | | | | | 2. Flachrundschräuben mit Schlitz (Rückenlehne) | 2. M8 x 35 | 2. 2 x |
| | | | | | | | | | | 3. Sechskantschrauben (Bögen außen + Stangen) | 3. M8 x 60 | 3. 8 x |
| | | | | | | | | | | 4. Sechskantmutter | 4. M8 | 4. 12 x |
| Sitzbank mit Rückenlehne | F 150/200 | 1 x | 3 x | 2 x | 1 x | | 3 x | | 2 x | 1. Sechskantschrauben (Sitzleisten/Füße) | 1. M8 x 35 | 1. 6 x |
| | | | | | | | | | | 2. Flachrundschräuben mit Schlitz (Rückenlehne) | 2. M8 x 35 | 2. 3 x |
| | | | | | | | | | | 3. Sechskantschrauben (Bögen außen + Stangen) | 3. M8 x 60 | 3. 10 x |
| | | | | | | | | | | 4. Sechskantschrauben (Bögen Verbindung) | 4. M8 x 85 | 4. 2 x |
| | | | | | | | | | | 5. Sechskantmutter | 5. M8 | 5. 18 x |
| Doppel- Sitzbank mit Rückenlehne | G 101 | 2 x | 4 x | 2 x | 2 x | | 2 x | | 2 x | 1. Sechskantschrauben (Sitzleisten/Füße) | 1. M8 x 35 | 1. 8 x |
| | | | | | | | | | | 2. Flachrundschräuben mit Schlitz (Rückenlehne) | 2. M8 x 30 (Holz) / x 35 (Alu) | 2. 4 x |
| | | | | | | | | | | 3. Sechskantschrauben (Bögen außen) | 3. M8 x 60 | 3. 8 x |
| | | | | | | | | | | 4. Sechskantschrauben (Stangen) | 4. M8 x 85 | 4. 4 x |
| | | | | | | | | | | 5. Sechskantmutter | 5. M8 | 5. 20 x |
| Doppel- Sitzbank mit Rückenlehne | G 150/200 | 2 x | 6 x | 4 x | 2 x | 2 x | 3 x | | 4 x | 1. Sechskantschrauben (Sitzleisten/Füße) | 1. M8 x 35 | 1. 12 x |
| | | | | | | | | | | 2. Flachrundschräuben mit Schlitz (Rückenlehne) | 2. M8 x 30 (Holz) / x 35 (Alu) | 2. 6 x |
| | | | | | | | | | | 3. Sechskantschrauben (Bögen außen) | 3. M8 x 60 | 3. 8 x |
| | | | | | | | | | | 4. Sechskantschrauben (Bögen Verbindung + Stangen) | 4. M8 x 85 | 4. 10 x |
| | | | | | | | | | | 5. Sechskantmutter | 5. M8 | 5. 30 x |

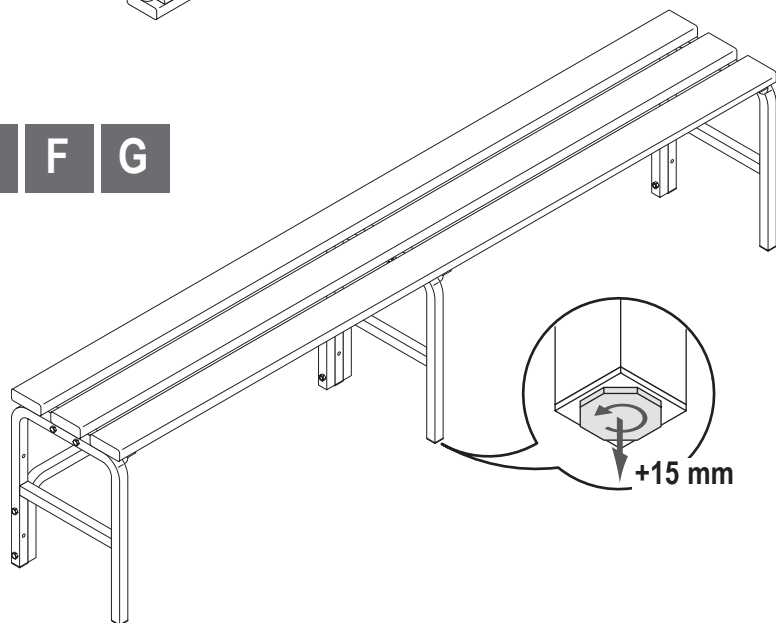
1 A B C D F G



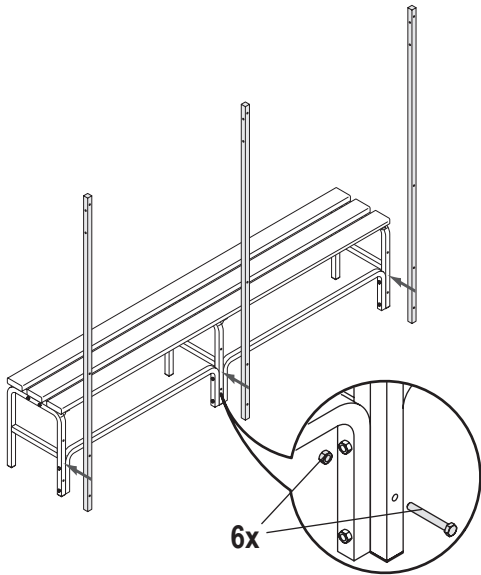
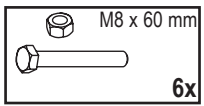
2 A B C D F G



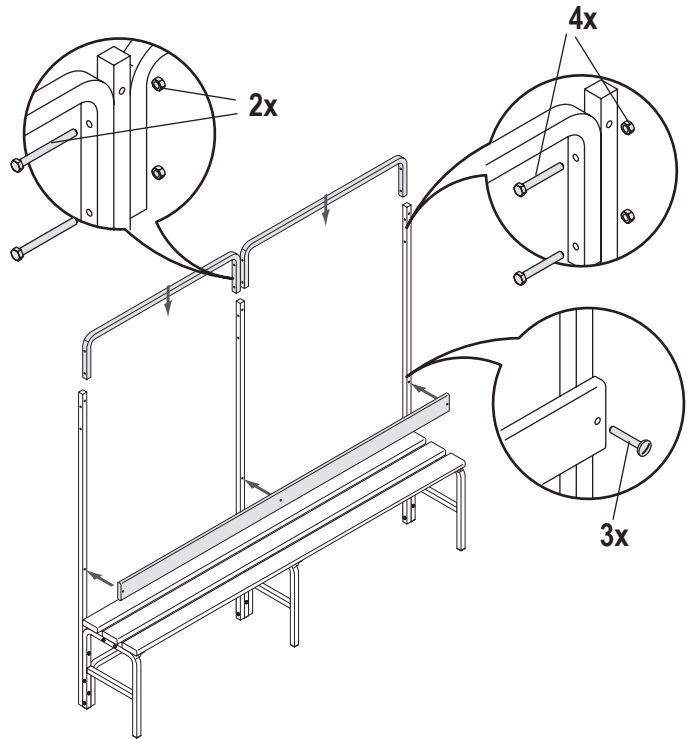
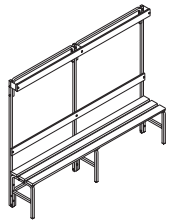
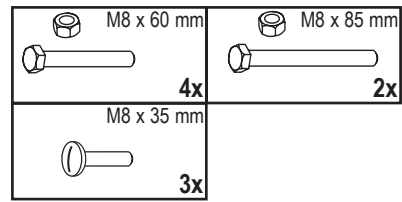
3 A B C D F G



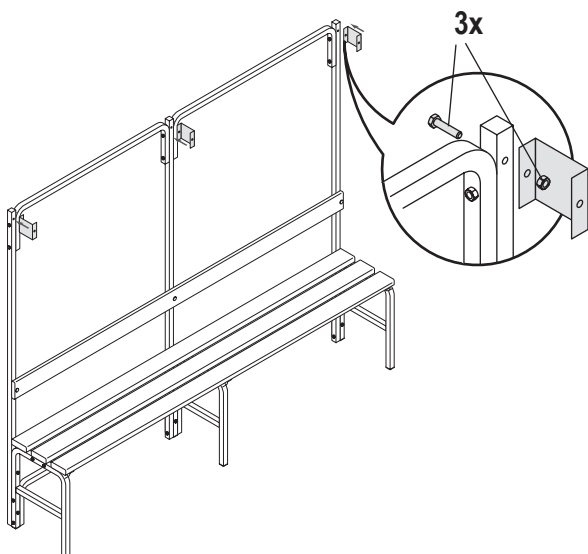
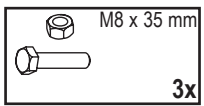
4 B



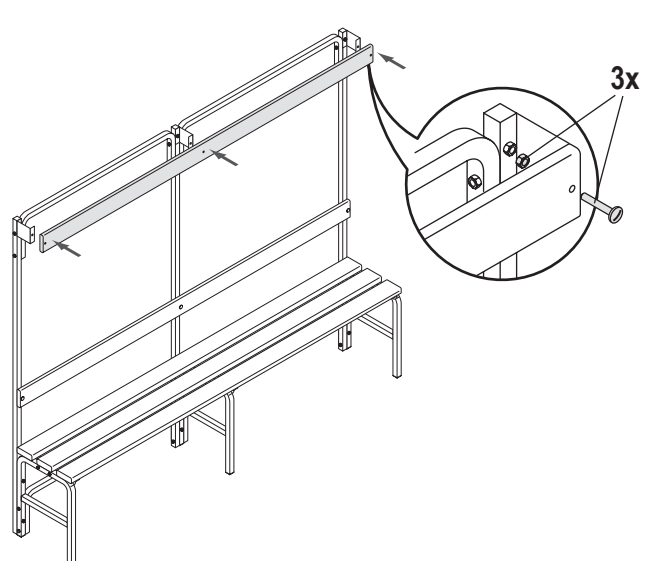
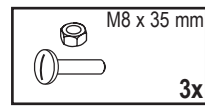
5 B



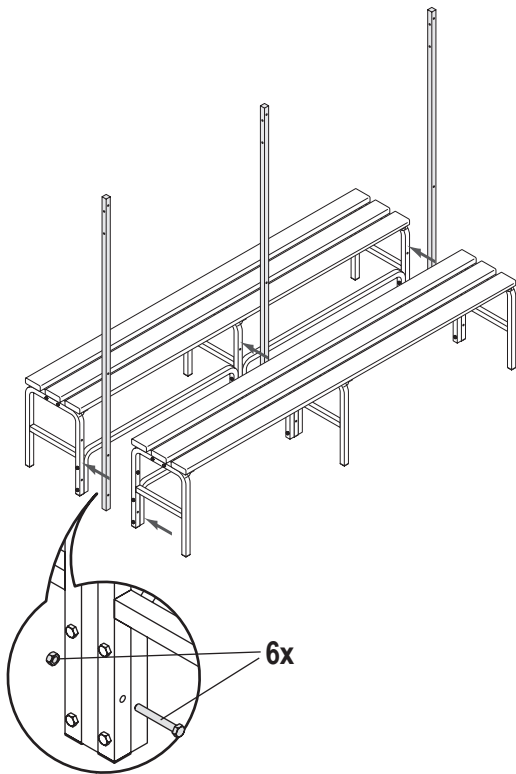
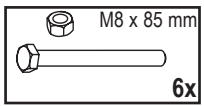
6 B



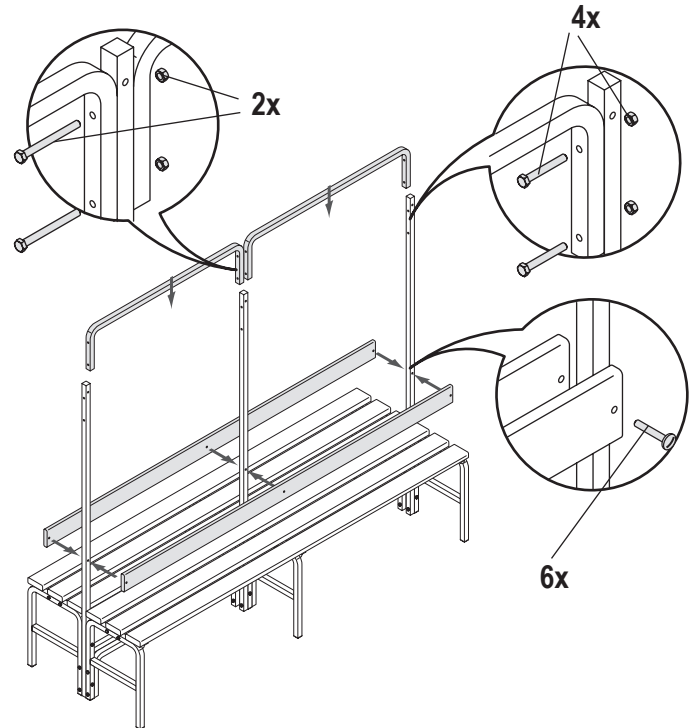
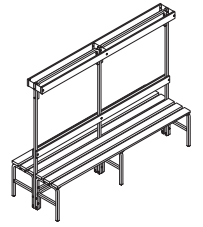
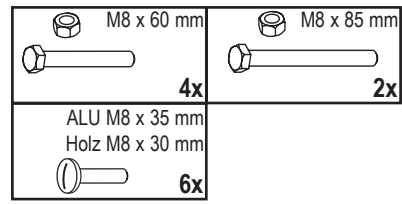
7 B



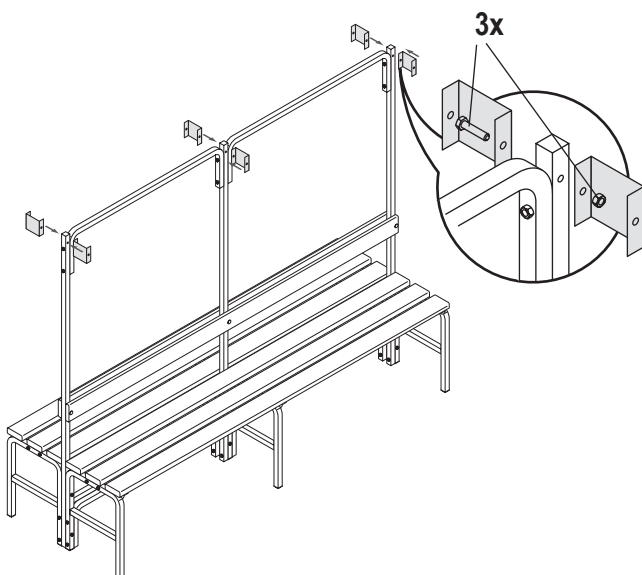
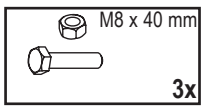
4 C



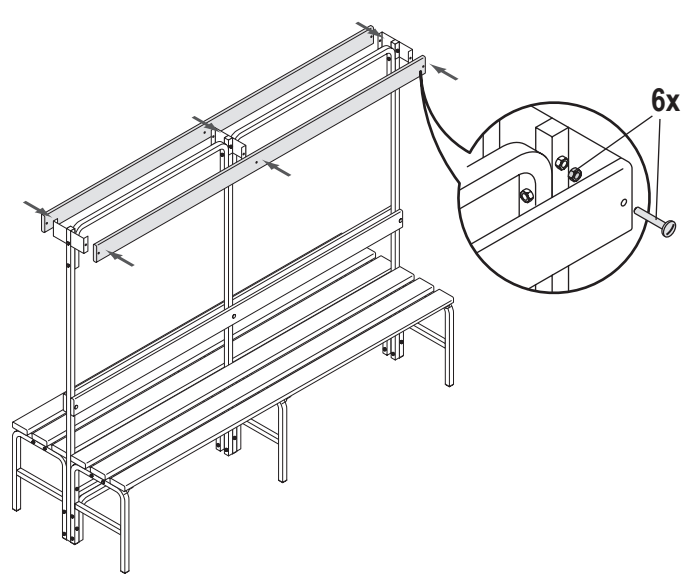
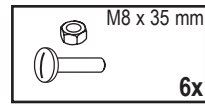
5 C



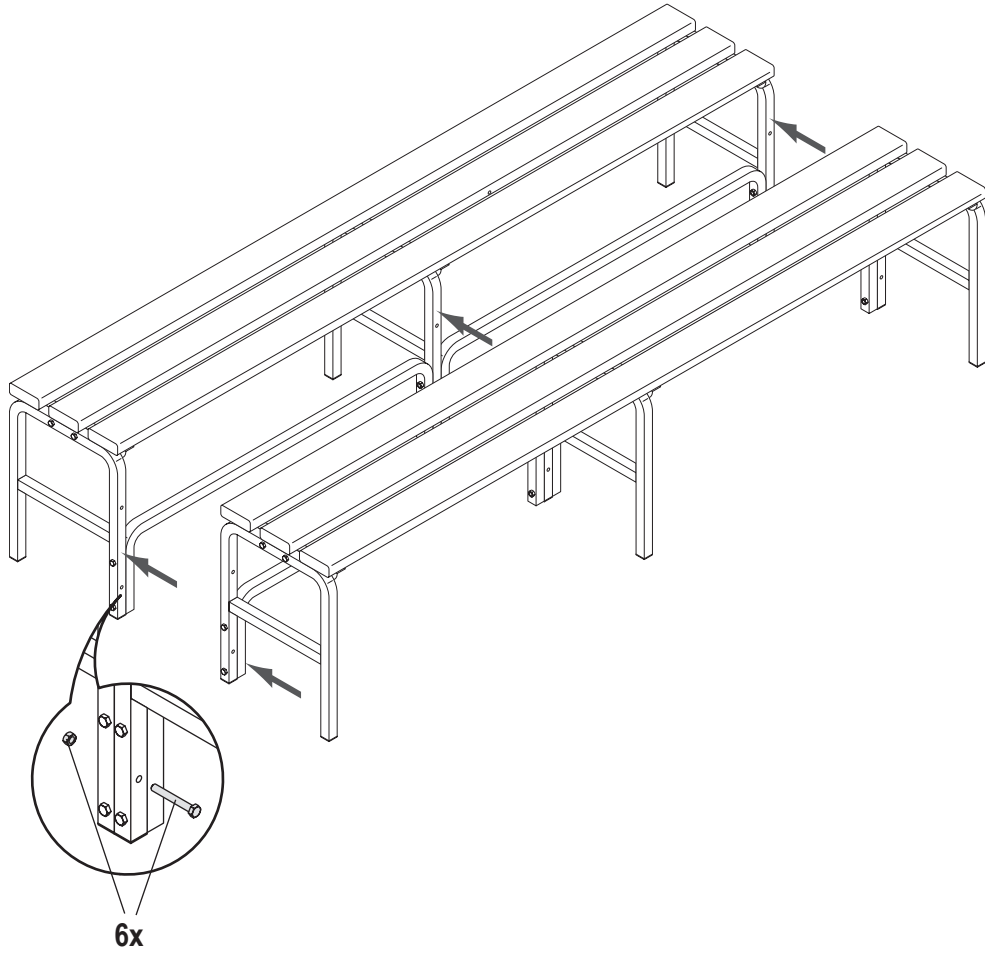
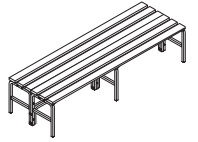
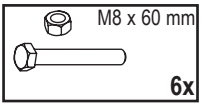
6 C



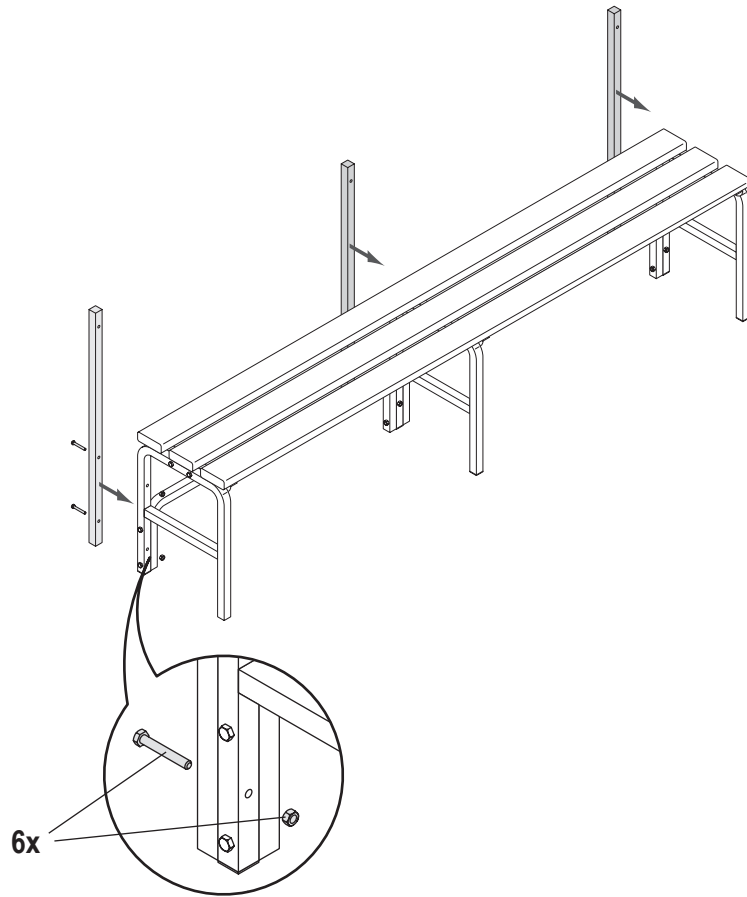
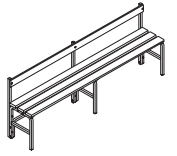
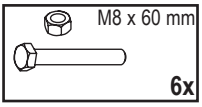
7 C



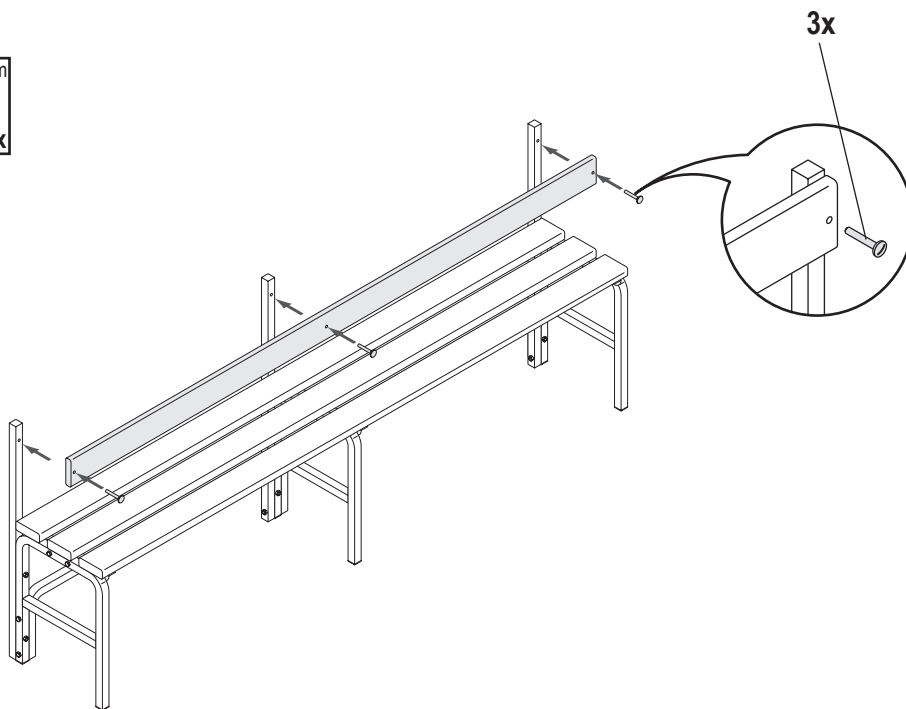
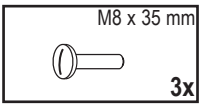
4 **D**

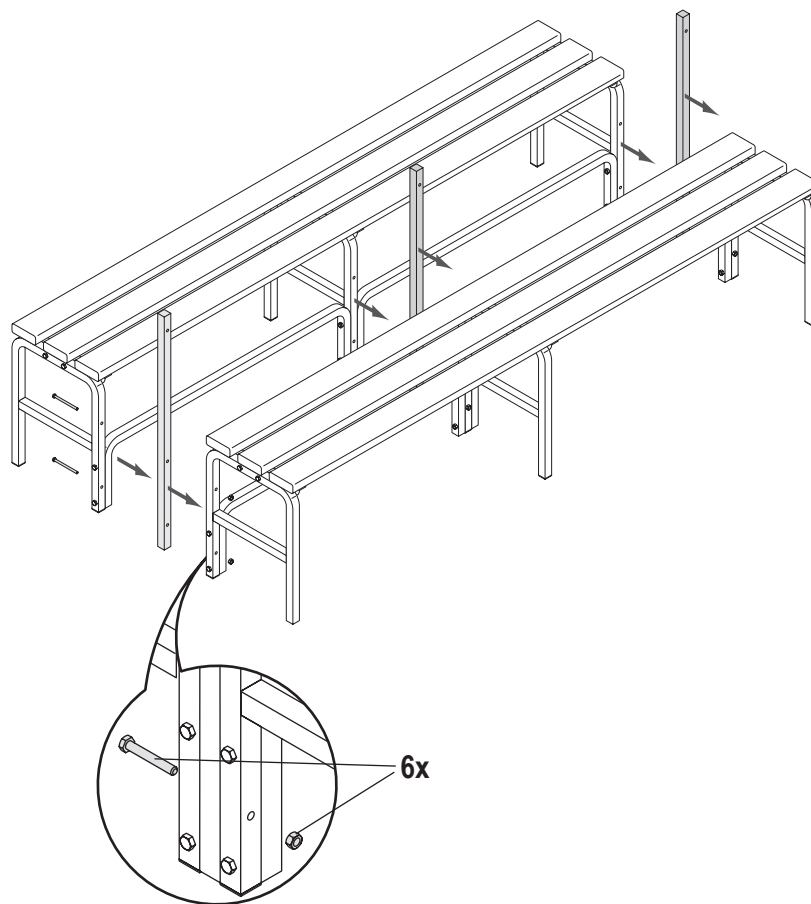
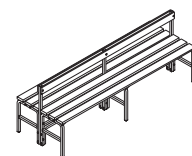
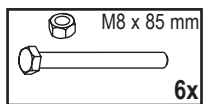


4 **F**



5 **F**



4**G****5****G**