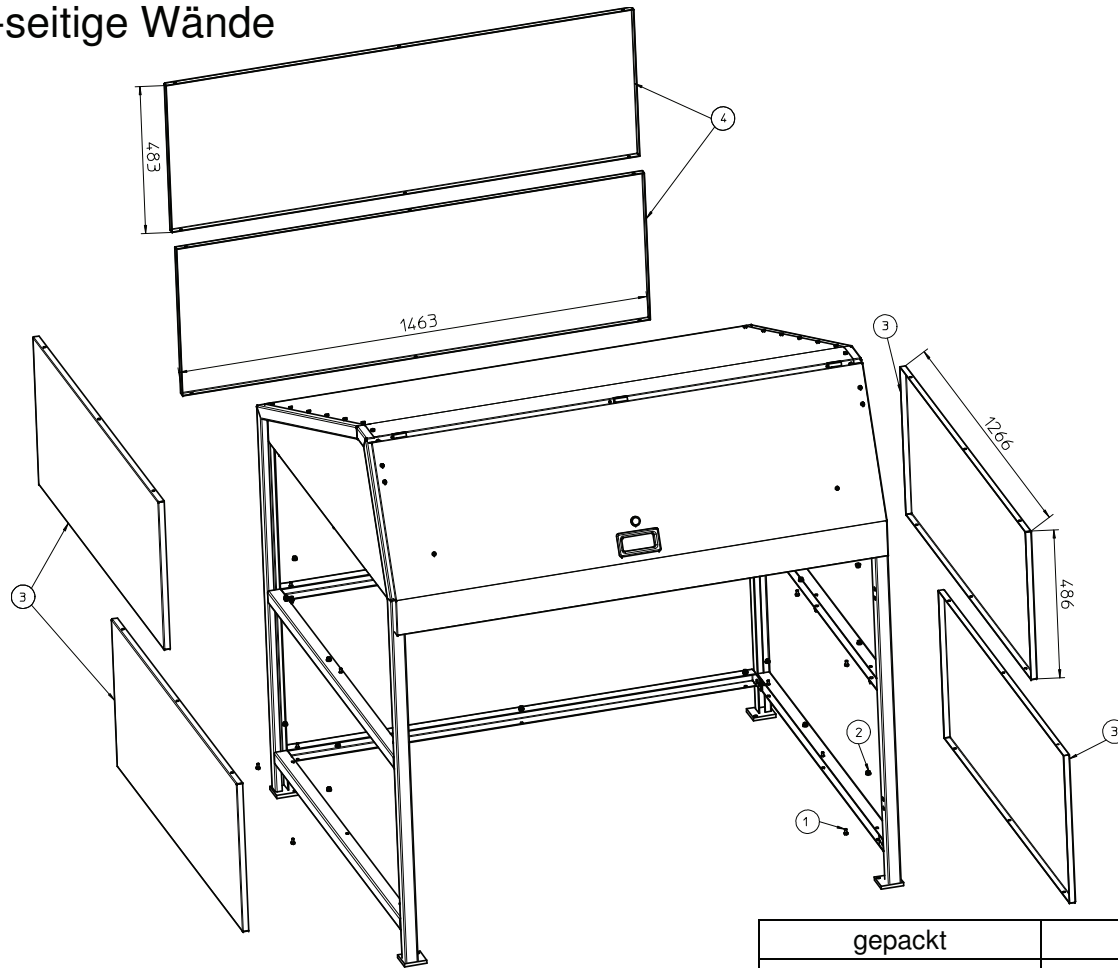


D



# SECOMAT Modell S 1100 M2

## 3-seitige Wände



Pos.	1	M 6 x 12	36 x
Pos.	2	M 6	36 x
Pos.	3		2 x
Pos.	4		4 x

T:\CE\Montageanleitung\Secomat1100\S1100-Waende\_M2 Stand 10/2006-nb

gepackt	Datum	geprüft	Datum

Kom.:	Serien-Nr.:	AB-Nummer

Bauer GmbH  
Eichendorffstraße 62  
DE-46354 Südlohn

Tel. +49 (0) 2862 709-0  
Fax +49 (0) 2862 709-155 /-156  
E-Mail: [info@bauer-suedlohn.de](mailto:info@bauer-suedlohn.de)  
Website: [www.bauer-suedlohn.de](http://www.bauer-suedlohn.de)

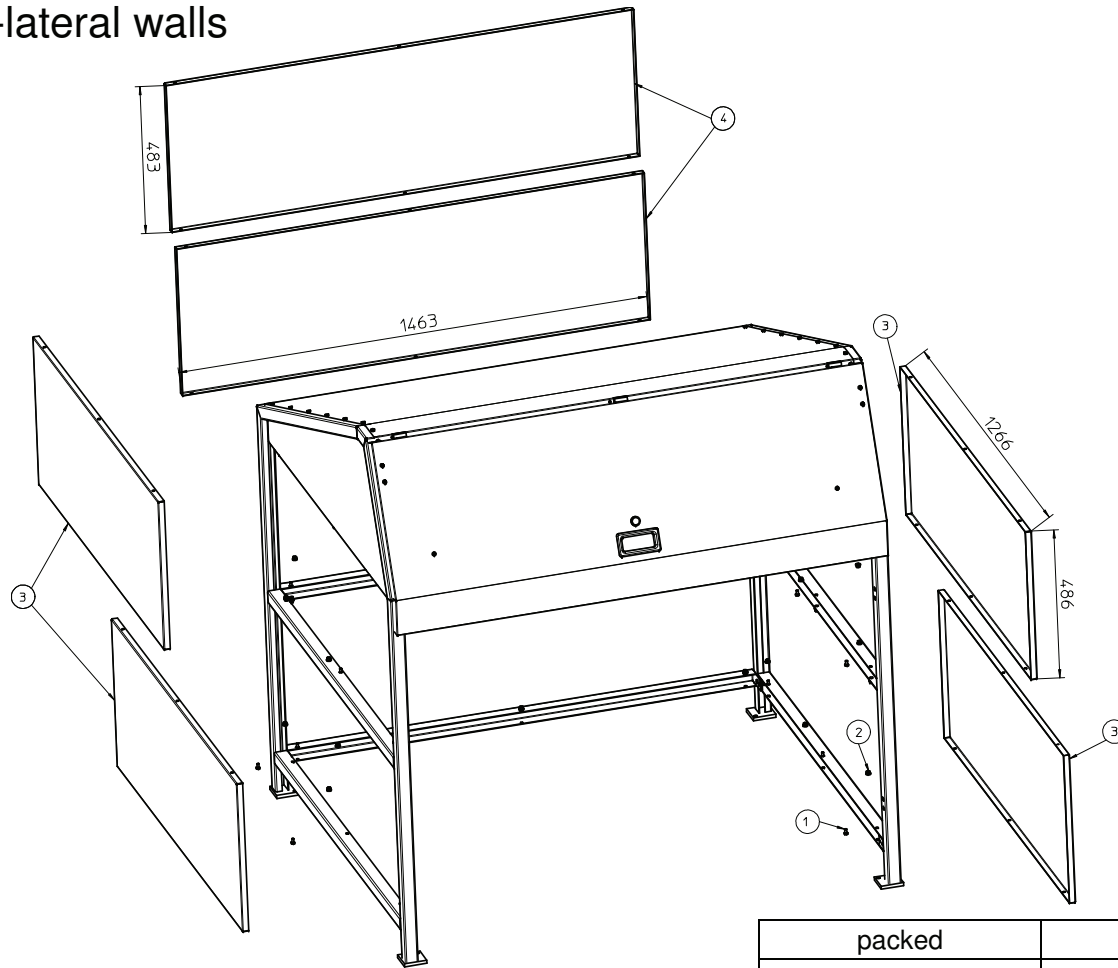
Geschäftsführer:  
Heinz Dieter Bauer  
Patrick Bauer  
Amtsgericht Coesfeld HRB 5259



GB



# SECOMAT Model S 1100 M2 3-lateral walls



Pos.	1	M 6 x 12	36 x
Pos.	2	M 6	36 x
Pos.	3		2 x
Pos.	4		4 x

T:\CE\Montageanleitung\Secomat1100\S1100-Waende\_M2 Stand 10/2006-nb

packed	Date	checked	Date

Commision	Serial-Nr.:	Order-Nr.:

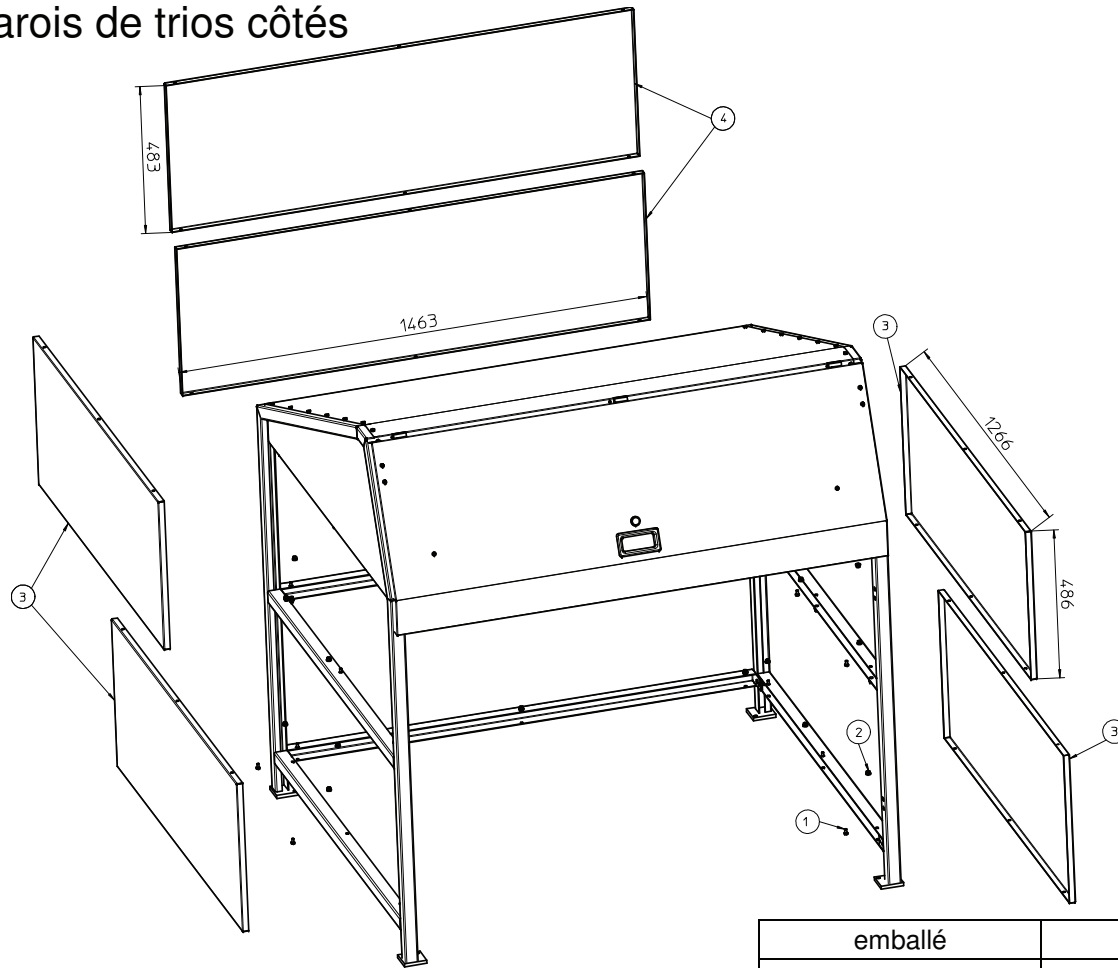
Bauer GmbH  
Eichendorffstraße 62  
DE-46354 Südlohn

Tel. +49 (0) 2862 709-0  
Fax +49 (0) 2862 709-155 /-156  
E-Mail: [info@bauer-suedlohn.de](mailto:info@bauer-suedlohn.de)  
Website: [www.bauer-suedlohn.de](http://www.bauer-suedlohn.de)

Geschäftsführer:  
Heinz Dieter Bauer  
Patrick Bauer  
Amtsgericht Coesfeld HRB 5259



# SECOMAT Modèle S 1100 M2 parois de trios côtés



Pos.	1	M 6 x 12	36 x
Pos.	2	M 6	36 x
Pos.	3		2 x
Pos.	4		4 x

T:\CE\Montageanleitung\Secomat1100\S1100-Waende\_M2 Stand 10/2006-nb

emballé	Date	vérifié	Date

Commission	Numéro de série	Numéro de confirmation de commande

Bauer GmbH  
Eichendorffstraße 62  
DE-46354 Südlohn

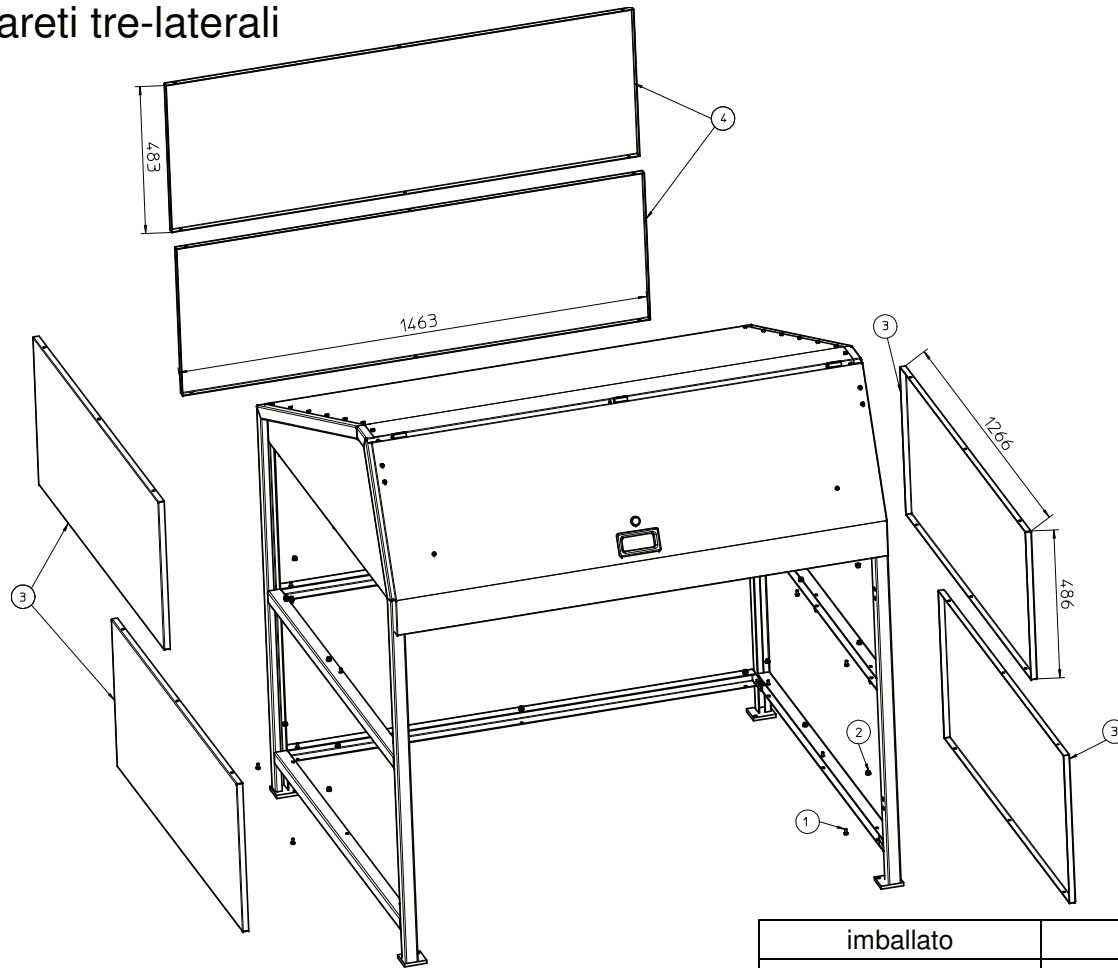
Tel. +49 (0) 2862 709-0  
Fax +49 (0) 2862 709-155 /-156  
E-Mail: [info@bauer-suedlohn.de](mailto:info@bauer-suedlohn.de)  
Website: [www.bauer-suedlohn.de](http://www.bauer-suedlohn.de)

Geschäftsführer:  
Heinz Dieter Bauer  
Patrick Bauer  
Amtsgericht Coesfeld HRB 5259



# SECOMAT Modello S 1100 M2

## Pareti tre-laterali



Pos.	1	M 6 x 12	36 x
Pos.	2	M 6	36 x
Pos.	3		2 x
Pos.	4		4 x

T:\CE\Montageanleitung\Secomat1100\S1100-Waende\_M2 Stand 10/2006-nb

imballato	Data	contrllato	Data

Commisione	Di serie-Numero	Ordine-Numero

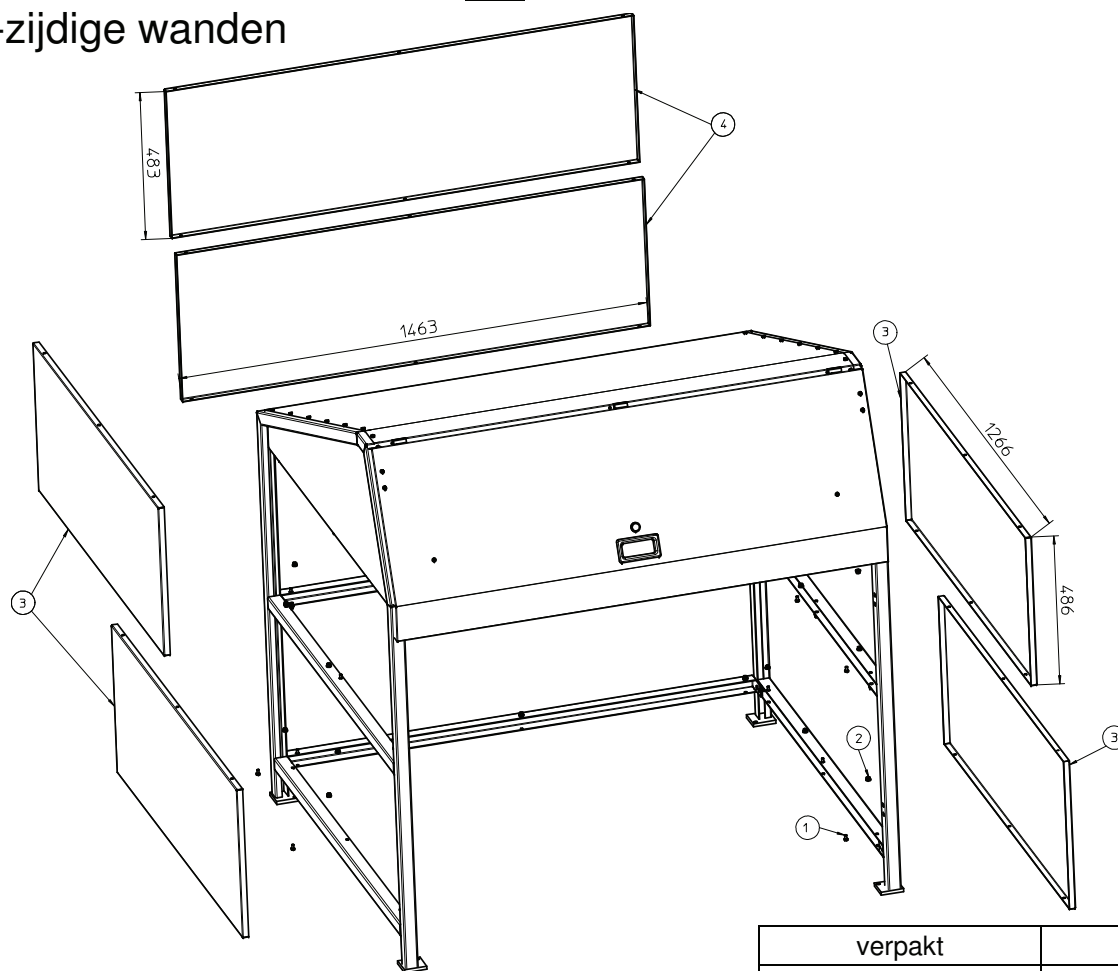
Bauer GmbH  
Eichendorffstraße 62  
DE-46354 Südlohn

Tel. +49 (0) 2862 709-0  
Fax +49 (0) 2862 709-155 /-156  
E-Mail: [info@bauer-suedlohn.de](mailto:info@bauer-suedlohn.de)  
Website: [www.bauer-suedlohn.de](http://www.bauer-suedlohn.de)

Geschäftsführer:  
Heinz Dieter Bauer  
Patrick Bauer  
Amtsgericht Coesfeld HRB 5259



# SECOMAT Model S 1100 M2 3-zijdige wanden



Pos.	1	M 6 x 12	36 x
Pos.	2	M 6	36 x
Pos.	3		2 x
Pos.	4		4 x

T:\CE\Montageanleitung\Secomat1100\S1100-Waende\_M2 Stand 10/2006-nb

verpakt	datum	gekeurd	datum

Commissie	Serie-Nr.:	Order-Nr.

Bauer GmbH  
Eichendorffstraße 62  
DE-46354 Südlohn

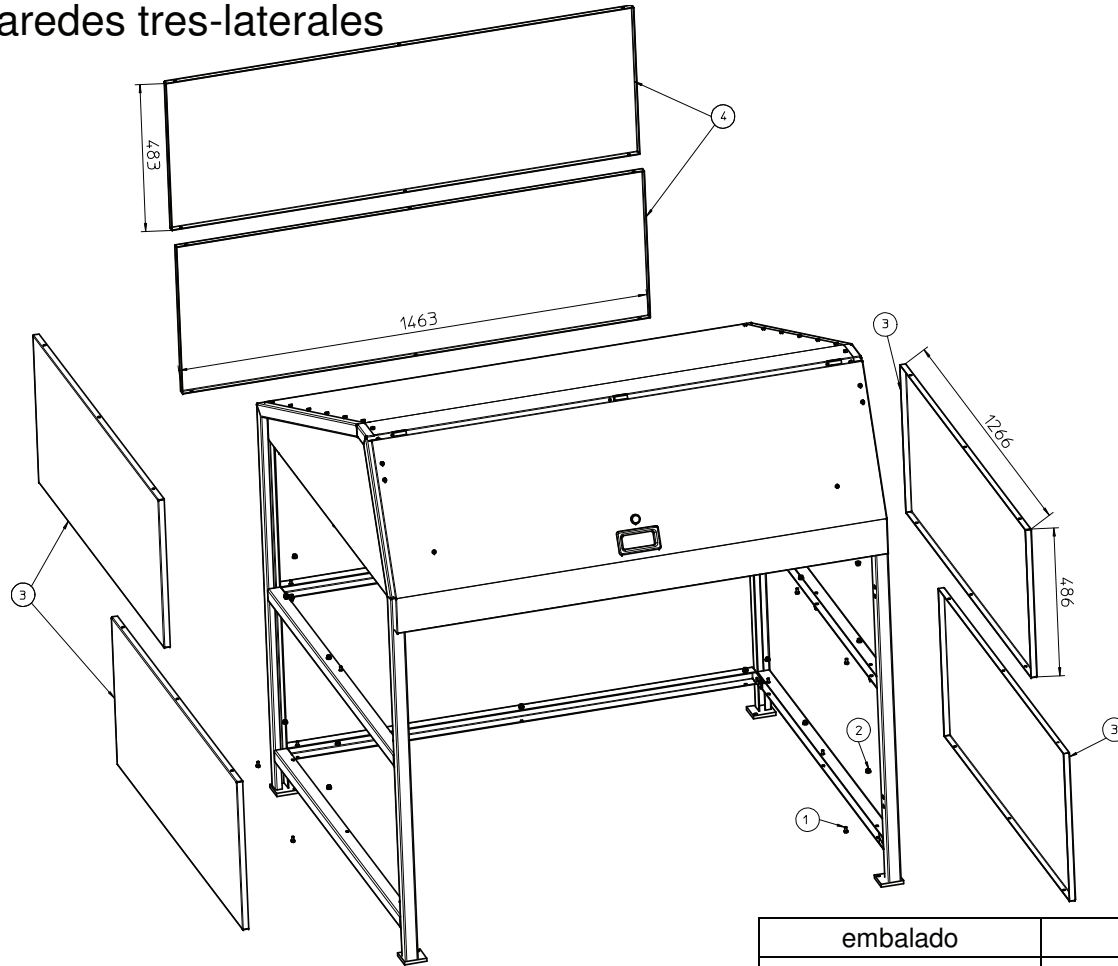
Tel. +49 (0) 2862 709-0  
Fax +49 (0) 2862 709-155 /-156  
E-Mail: [info@bauer-suedlohn.de](mailto:info@bauer-suedlohn.de)  
Website: [www.bauer-suedlohn.de](http://www.bauer-suedlohn.de)

Geschäftsführer:  
Heinz Dieter Bauer  
Patrick Bauer  
Amtsgericht Coesfeld HRB 5259



# SECOMAT Modelo S 1100 M2

## Paredes tres-laterales



Pos.	1	M 6 x 12	36 x
Pos.	2	M 6	36 x
Pos.	3		2 x
Pos.	4		4 x

T:\CE\Montageanleitung\Secomat1100\S1100-Waende\_M2 Stand 10/2006-nb

embalado	Fecha	geprüft	Fecha

Comisión	Serial - Numero:	Orden - Numero

Bauer GmbH  
 Eichendorffstraße 62  
 DE-46354 Südlohn

Tel. +49 (0) 2862 709-0  
 Fax +49 (0) 2862 709-155 /-156  
 E-Mail: [info@bauer-suedlohn.de](mailto:info@bauer-suedlohn.de)  
 Website: [www.bauer-suedlohn.de](http://www.bauer-suedlohn.de)

Geschäftsführer:  
 Heinz Dieter Bauer  
 Patrick Bauer  
 Amtsgericht Coesfeld HRB 5259

