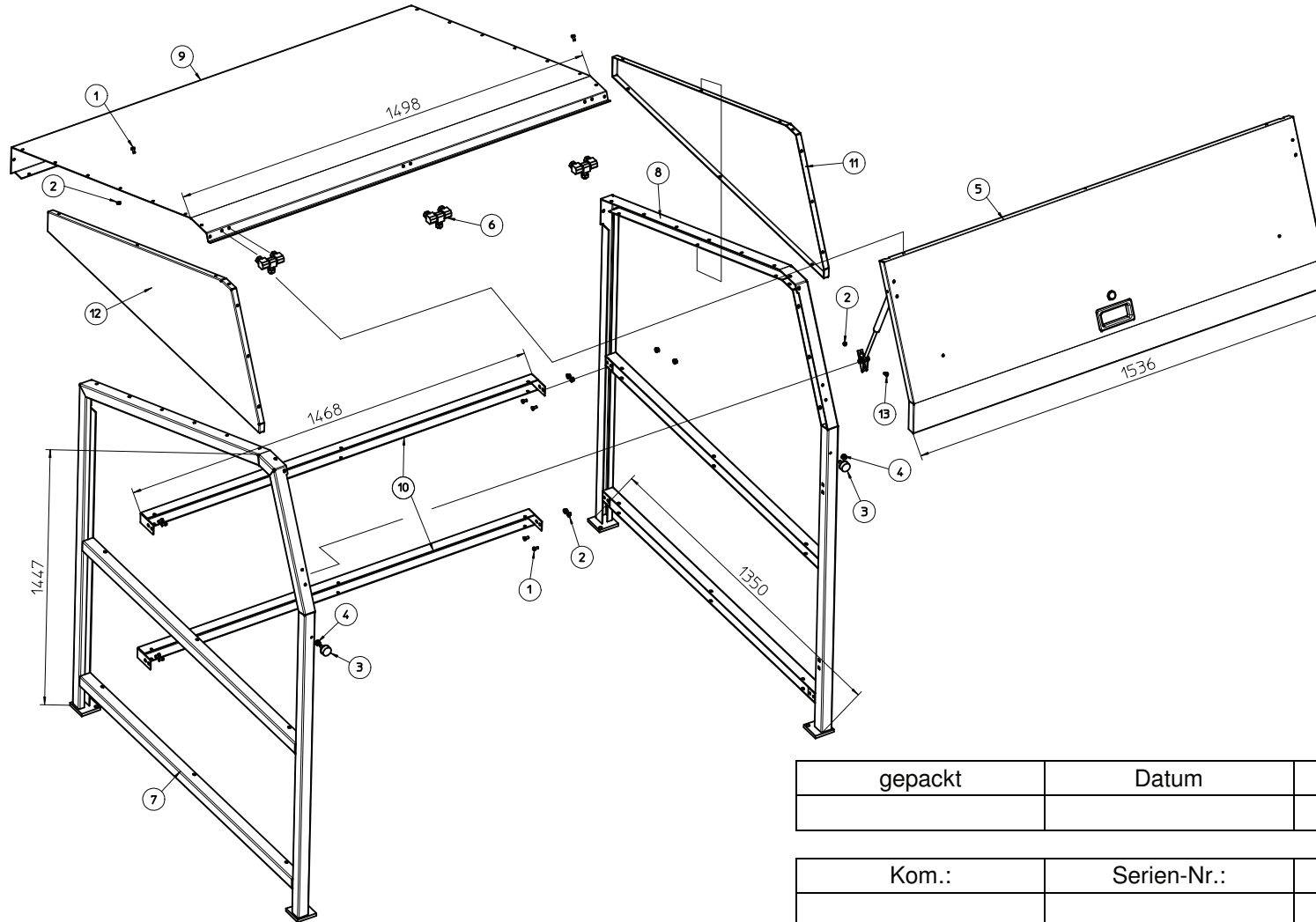


D



SECOMAT Modell S 1100 M1 Grundmodell



Pos.	1	M 6 x 12	42 x
Pos.	2	M 6	46 x
Pos.	3		2 x
Pos.	4	M 4	2 x
Pos.	5		1 x
Pos.	6		3 x
Pos.	7		1 x
Pos.	8		1 x
Pos.	9		1 x
Pos.	10		2 x
Pos.	11		1 x
Pos.	12		1 x
Pos.	13	M 6 x 12	4 x

gepackt	Datum	geprüft	Datum

Kom.:	Serien-Nr.:	AB-Nummer

T:\CE\Montageanleitung\Secomat1100\S1100_Basis_M1 Stand 10/2006-nb

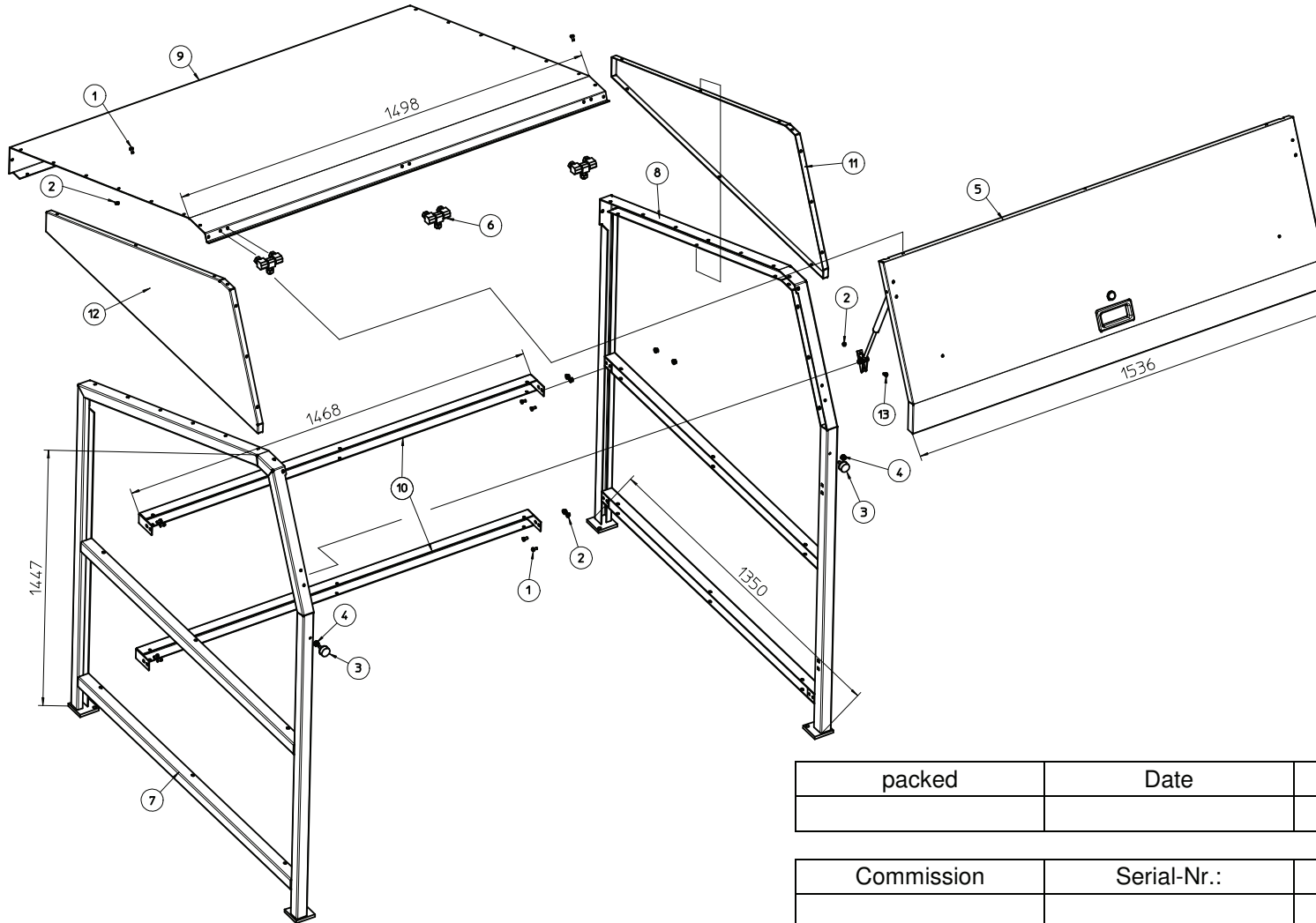
Bauer GmbH
Eichendorffstraße 62
DE-46354 Südlohn

Tel. +49 (0) 2862 709-0
Fax +49 (0) 2862 709-155 /-156
E-Mail: info@bauer-suedlohn.de
Website: www.bauer-suedlohn.de

Geschäftsführer:
Heinz Dieter Bauer
Patrick Bauer
Amtsgericht Coesfeld HRB 5259



SECOMAT Model S 1100 M1 Basic model



Pos.	1	M 6 x 12	42 x
Pos.	2	M 6	46 x
Pos.	3		2 x
Pos.	4	M 4	2 x
Pos.	5		1 x
Pos.	6		3 x
Pos.	7		1 x
Pos.	8		1 x
Pos.	9		1 x
Pos.	10		2 x
Pos.	11		1 x
Pos.	12		1 x
Pos.	13	M 6 x 12	4 x

packed	Date	checked	Date

Commission	Serial-Nr.:	Order-Nr.:

T:\ACE\Montageanleitung\Secomat1100\S1100_Basis_M1 Stand 10/2006-nb

Bauer GmbH
Eichendorffstraße 62
DE-46354 Südlohn

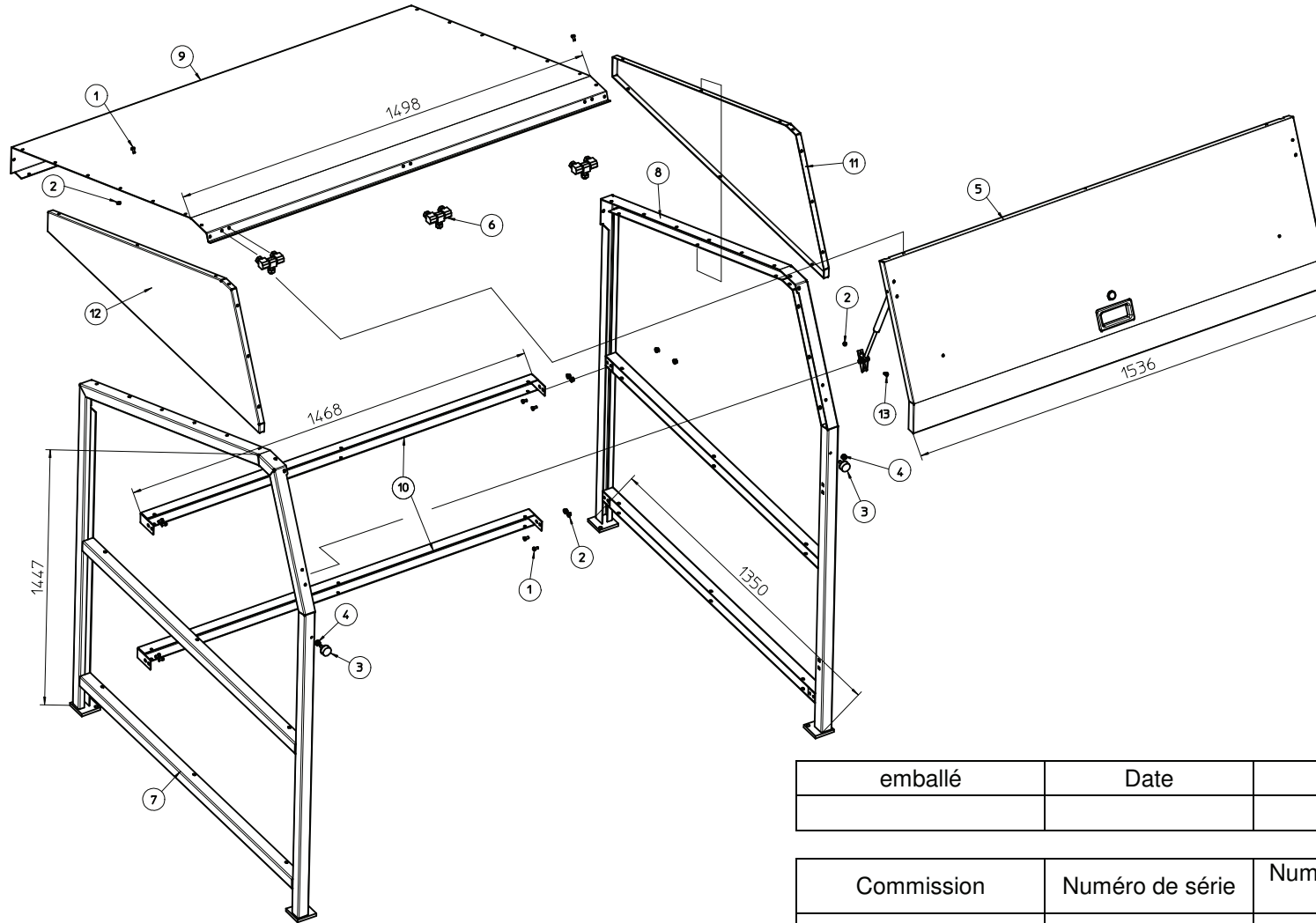
Tel. +49 (0) 2862 709-0
Fax +49 (0) 2862 709-155 /-156
E-Mail: info@bauer-suedlohn.de
Website: www.bauer-suedlohn.de

Geschäftsführer:
Heinz Dieter Bauer
Patrick Bauer
Amtsgericht Coesfeld HRB 5259



SECOMAT Modèle S 1100 M1

Modèle de base



Pos.	1	M 6 x 12	42 x
Pos.	2	M 6	46 x
Pos.	3		2 x
Pos.	4	M 4	2 x
Pos.	5		1 x
Pos.	6		3 x
Pos.	7		1 x
Pos.	8		1 x
Pos.	9		1 x
Pos.	10		2 x
Pos.	11		1 x
Pos.	12		1 x
Pos.	13	M 6 x 12	4 x

emballé	Date	vérifié	Date

Commission	Numéro de série	Numéro de confirmation de commande

T:\CE\Montageanleitung\Secomat1100\S1100_Basis_M1 Stand 10/2006-nb

Bauer GmbH
Eichendorffstraße 62
DE-46354 Südlohn

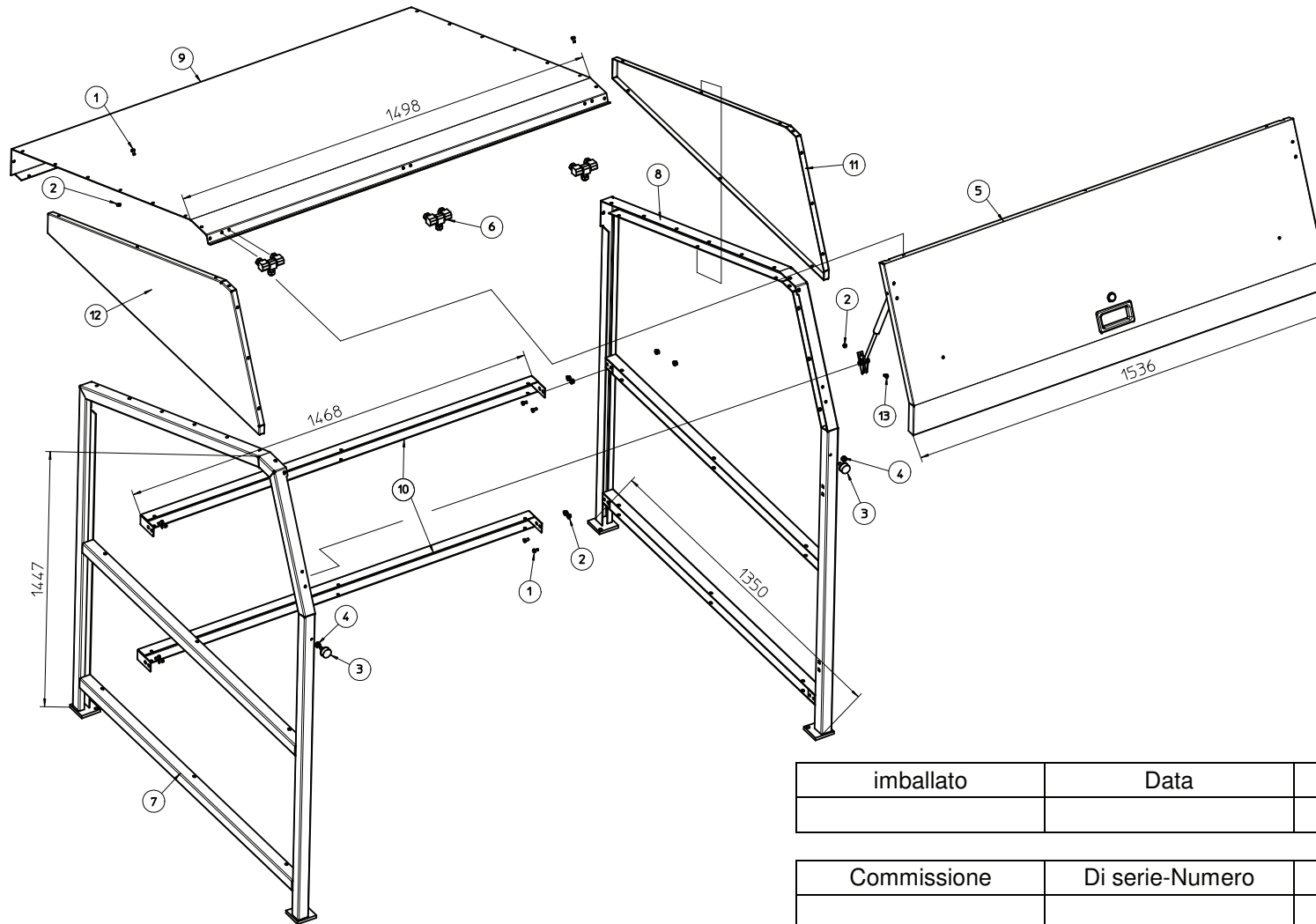
Tel. +49 (0) 2862 709-0
Fax +49 (0) 2862 709-155 /-156
E-Mail: info@bauer-suedlohn.de
Website: www.bauer-suedlohn.de

Geschäftsführer:
Heinz Dieter Bauer
Patrick Bauer
Amtsgericht Coesfeld HRB 5259



SECOMAT Modello S 1100 M1

Modello di base



Pos.	1	M 6 x 12	42 x
Pos.	2	M 6	46 x
Pos.	3		2 x
Pos.	4	M 4	2 x
Pos.	5		1 x
Pos.	6		3 x
Pos.	7		1 x
Pos.	8		1 x
Pos.	9		1 x
Pos.	10		2 x
Pos.	11		1 x
Pos.	12		1 x
Pos.	13	M 6 x 12	4 x

imballato	Data	controllato	Data

Commissione	Di serie-Numero	Ordine-Numero

T:\CE\Montage\teilung\Secomat1100\S1100_Basis_M1 Stand 10/2006-nb

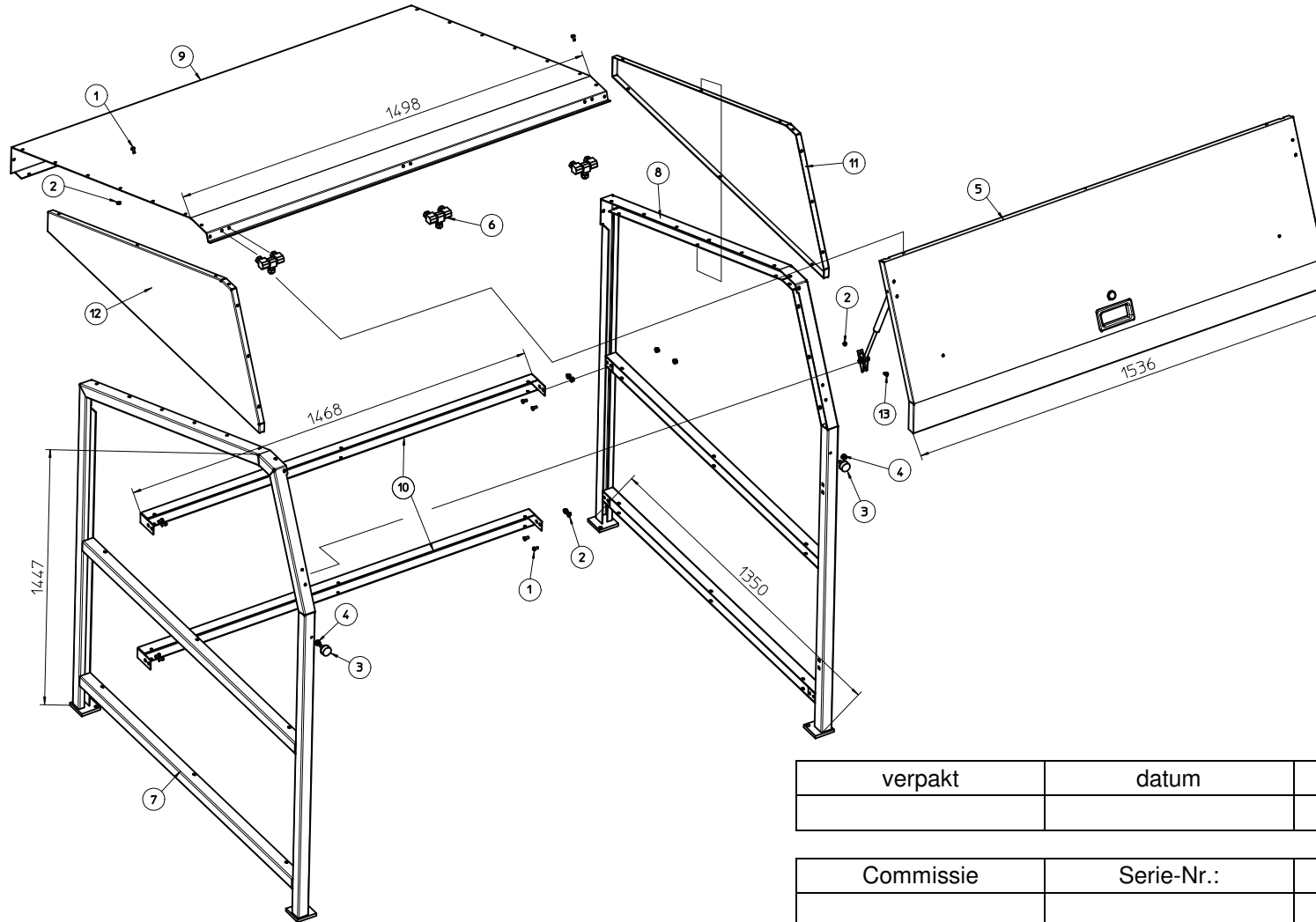
Bauer GmbH
Eichendorffstraße 62
DE-46354 Südlohn

Tel. +49 (0) 2862 709-0
Fax +49 (0) 2862 709-155 /-156
E-Mail: info@bauer-suedlohn.de
Website: www.bauer-suedlohn.de

Geschäftsführer:
Heinz Dieter Bauer
Patrick Bauer
Amtsgericht Coesfeld HRB 5259



SECOMAT Model S 1100 M1 Basis model



Pos.	1	M 6 x 12	42 x
Pos.	2	M 6	46 x
Pos.	3		2 x
Pos.	4	M 4	2 x
Pos.	5		1 x
Pos.	6		3 x
Pos.	7		1 x
Pos.	8		1 x
Pos.	9		1 x
Pos.	10		2 x
Pos.	11		1 x
Pos.	12		1 x
Pos.	13	M 6 x 12	4 x

verpakt	datum	gekeurd	datum

Commissie	Serie-Nr.:	Order-Nr.

T:\CE\Montageanleitung\Secomat1100\S1100_Basis_M1 Stand 10/2006-nb

Bauer GmbH
Eichendorffstraße 62
DE-46354 Südlohn

Tel. +49 (0) 2862 709-0
Fax +49 (0) 2862 709-155 /-156
E-Mail: info@bauer-suedlohn.de
Website: www.bauer-suedlohn.de

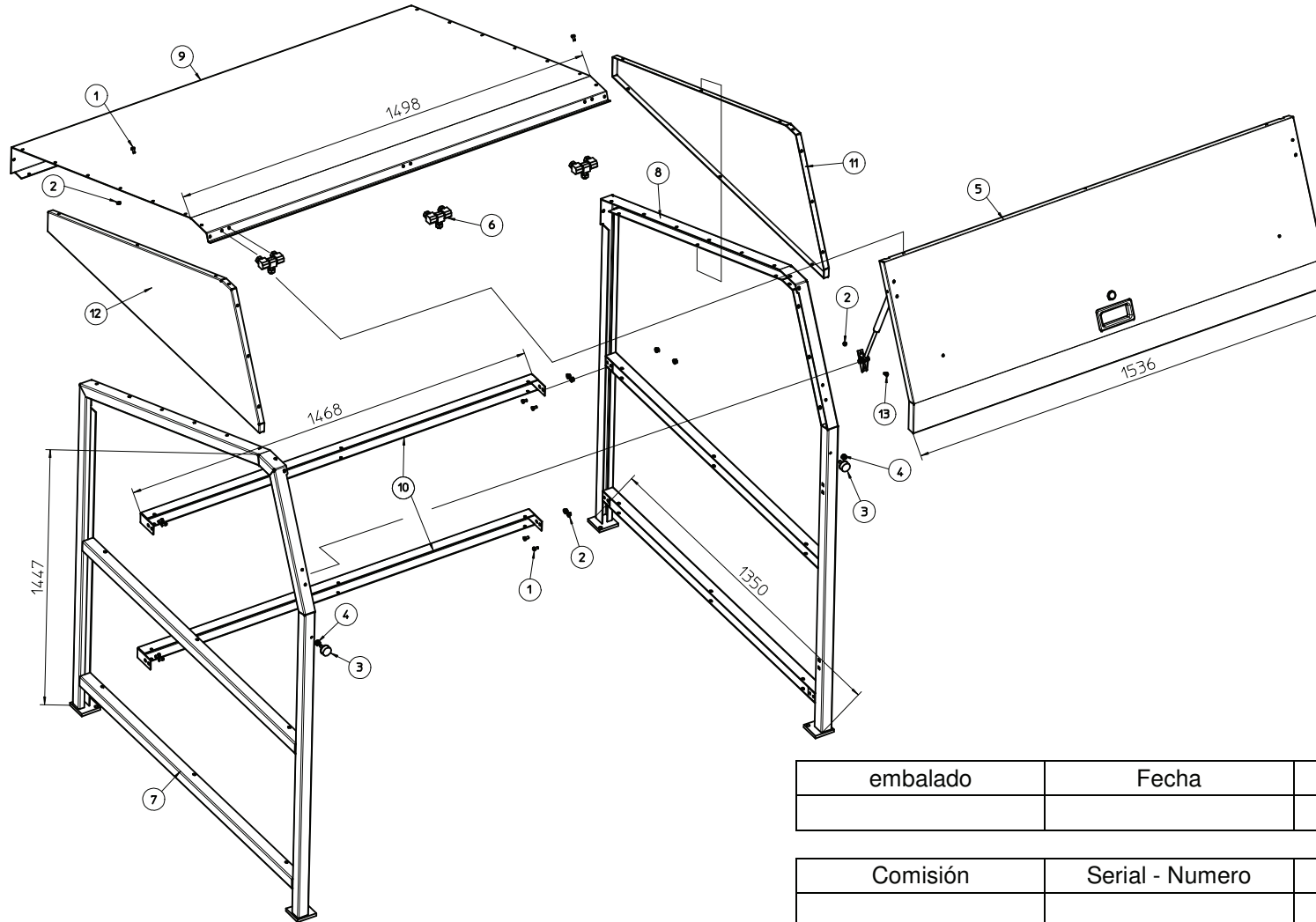
Geschäftsführer:
Heinz Dieter Bauer
Patrick Bauer
Amtsgericht Coesfeld HRB 5259





SECOMAT Modelo S 1100 M1

Modelo básico



Pos.	1	M 6 x 12	42 x
Pos.	2	M 6	46 x
Pos.	3		2 x
Pos.	4	M 4	2 x
Pos.	5		1 x
Pos.	6		3 x
Pos.	7		1 x
Pos.	8		1 x
Pos.	9		1 x
Pos.	10		2 x
Pos.	11		1 x
Pos.	12		1 x
Pos.	13	M 6 x 12	4 x

embalado	Fecha	geprüft	Fecha

Comisión	Serial - Numero	Orden - Numero

T:\CE\Montageanleitung\Secomat1100\S1100_Basis_M1 Stand 10/2006-nb

Bauer GmbH
Eichendorffstraße 62
DE-46354 Südlohn

Tel. +49 (0) 2862 709-0
Fax +49 (0) 2862 709-155 /-156
E-Mail: info@bauer-suedlohn.de
Website: www.bauer-suedlohn.de

Geschäftsführer:
Heinz Dieter Bauer
Patrick Bauer
Amtsgericht Coesfeld HRB 5259

