

Hocker

9467/E/H/L/R

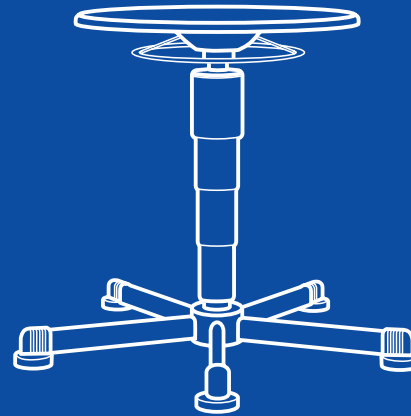
9468/E/H/L/R

9469/E/H/L/R

9457/L/R

9458/L/R

9459/L/R



Ident.-Nr. 00032384

bimos – eine Marke der

Interstuhl Büromöbel GmbH & Co. KG

Brühlstraße 21

D 72469 Meßstetten-Tieringen

Telefon: 0 74 36-8 71-0

Telefax: 0 74 36-8 71-359

info@bimos.de

www.bimos.de

www.bimos.de

Montage- und Bedienungsanleitung
Assembly and operating instructions

bimos



A

Seite 4-7



E

Seite 13



B

Seite 8-9



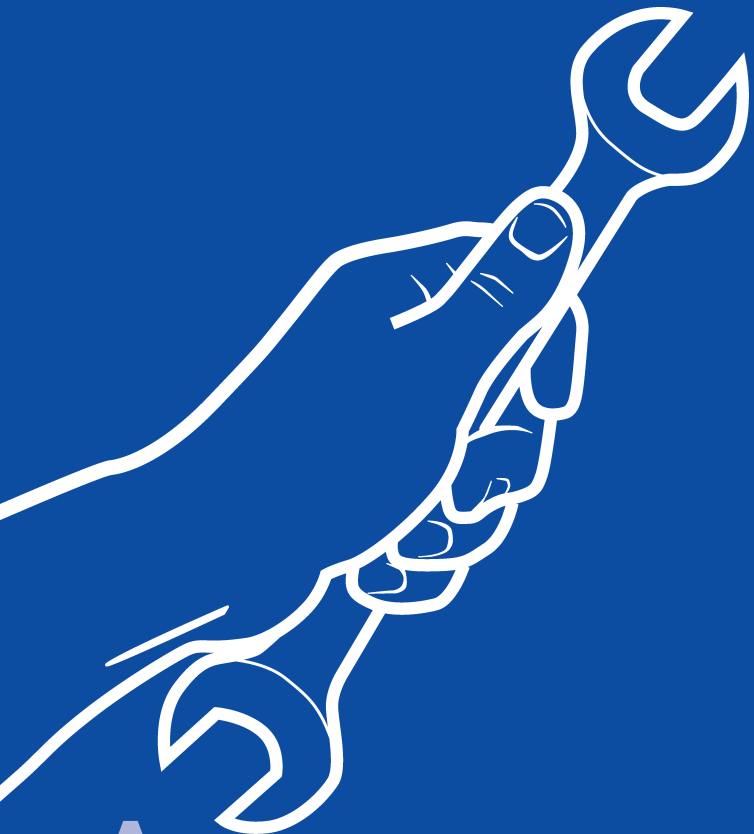
C

Seite 10-11

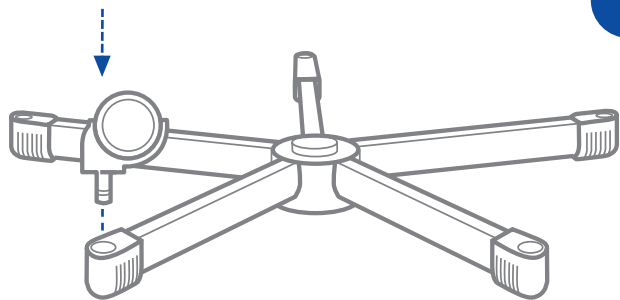


D

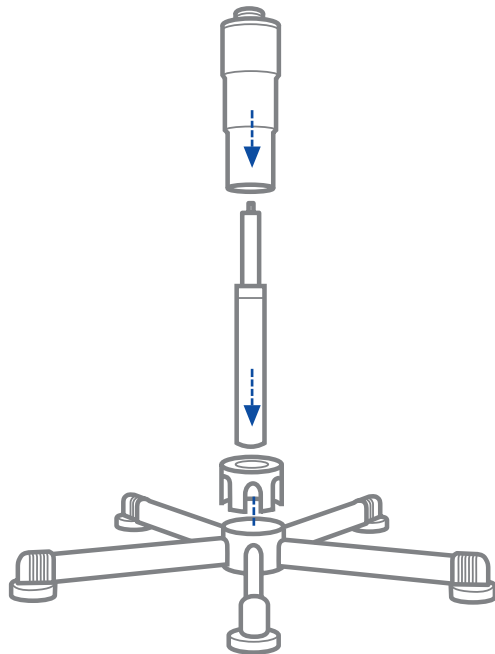
Seite 12



A

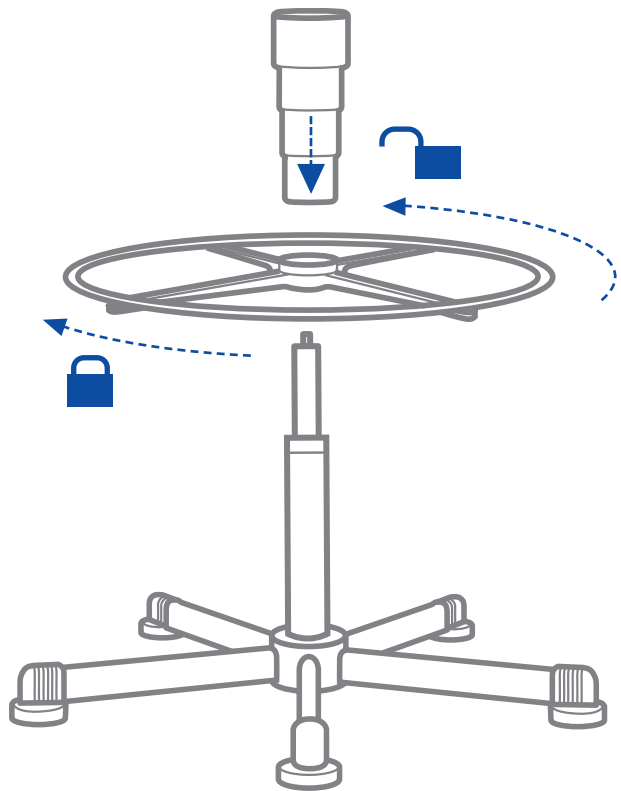


2



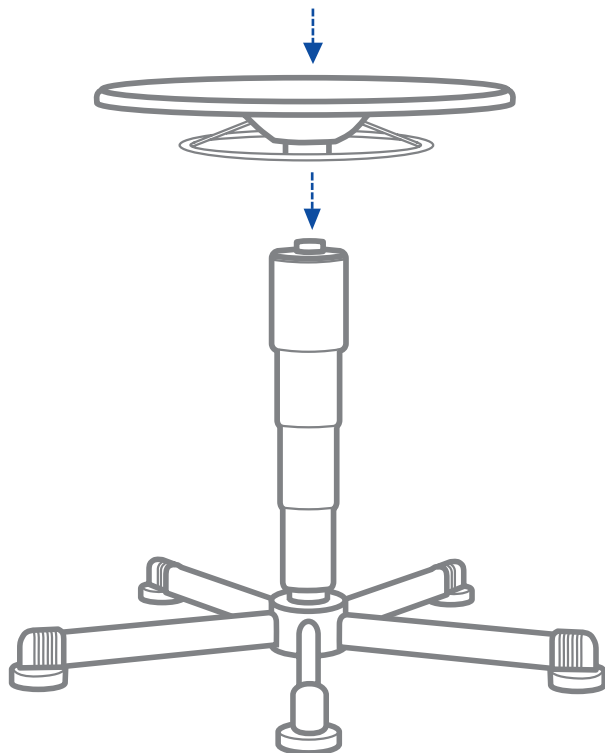
3

Typ 9469/E/H/L/R
Typ 9459/L/R

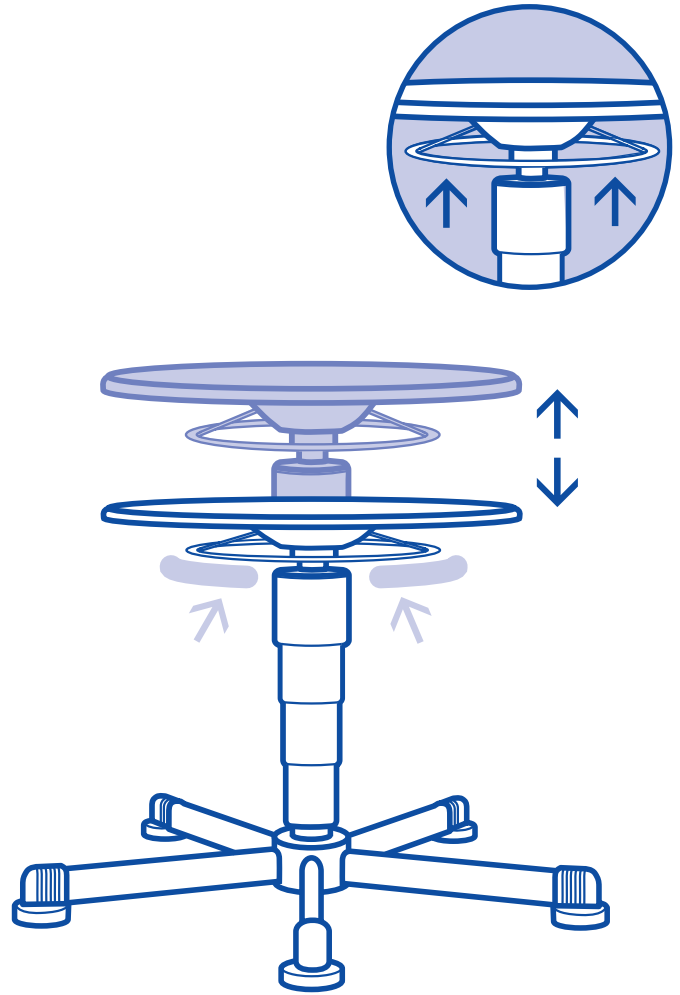
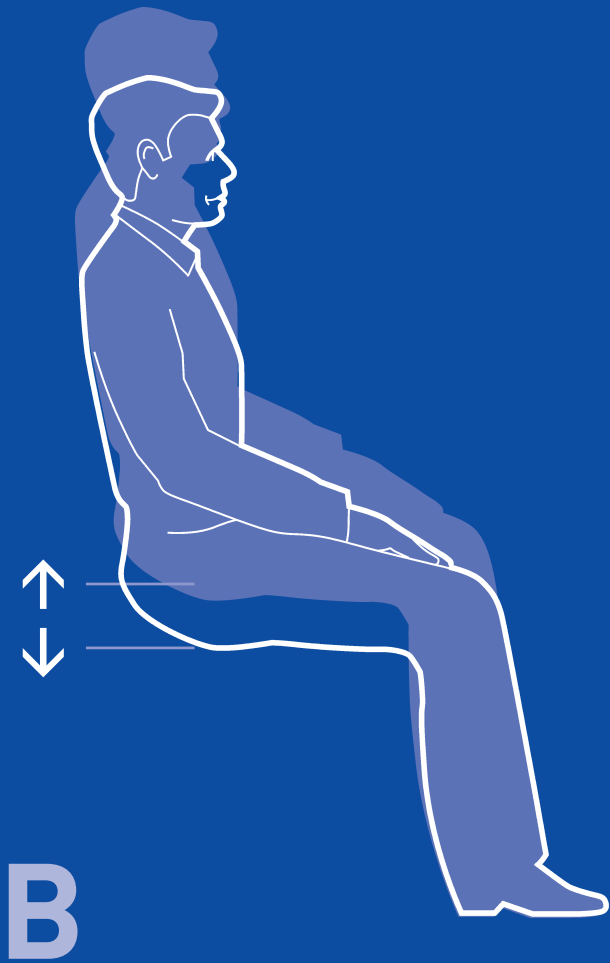


6

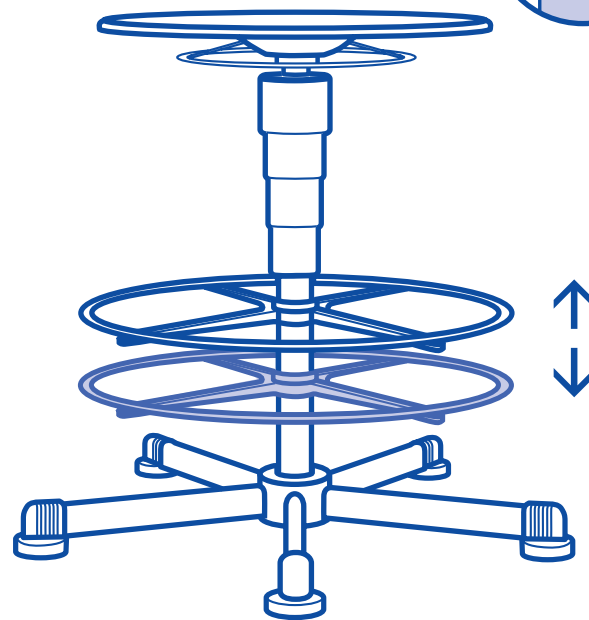
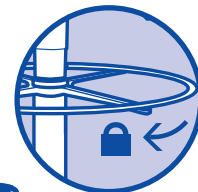
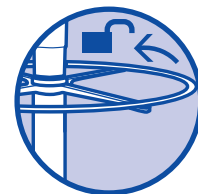
4



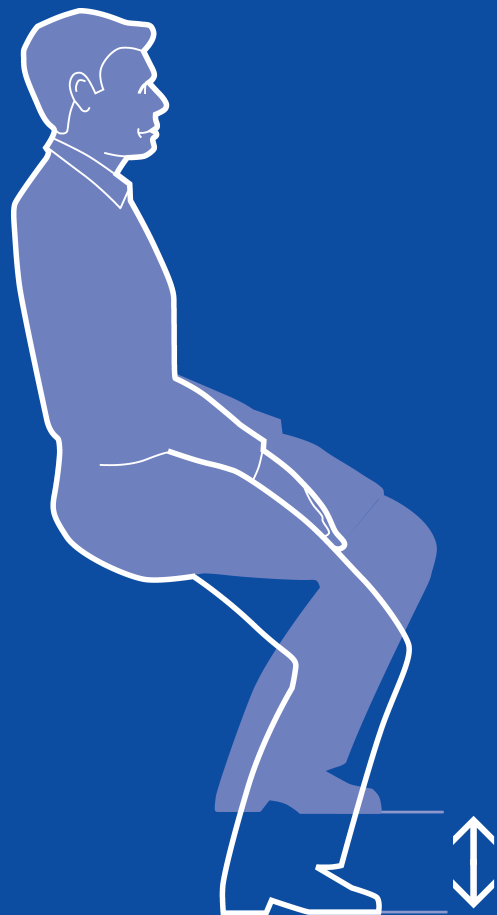
7



Typ 9469/E/H/L/R
Typ 9459/L/R



C



D



E



www.bimos.de/cleaning.html

DIN
68877



Garantie
5
Jahre



bimos Produktion



bimos ESD



bimos Labor



bimos Reinraum

A passion for chairs



www.interstuhl.de



www.bimos.de



www.prosedia.de