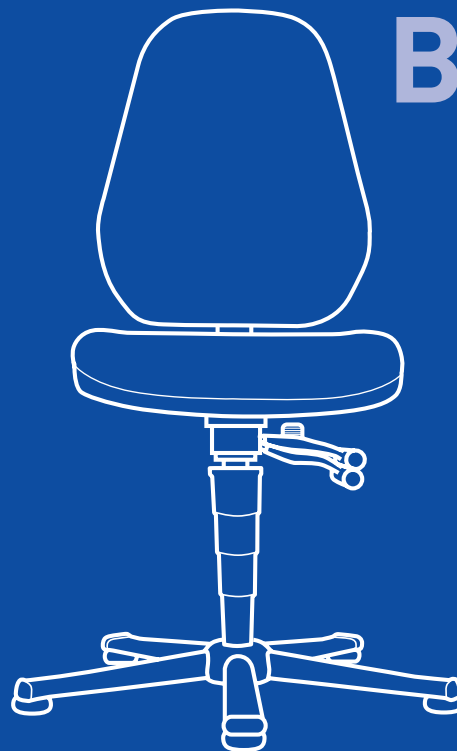


bimos – eine Marke der

Interstuhl Büromöbel GmbH & Co. KG
Brühlstraße 21
D 72469 Meßstetten-Tieringen
Telefon: 0 74 36-8 71-0
Telefax: 0 74 36-871-3 59
info@bimos.de
www.bimos.de

Ident. - Nr. 00032240

www.bimos.de



Basic

9157E

9158E

9159E

9135

9138

9136

9145

9146

Montage- und Bedienungsanleitung
Assembly and operating instructions

bimos



A

Seite 4-9



E

Seite 16-17



B

Seite 10-11



F

Seite 18-19



C

Seite 12-13



G

Seite 20



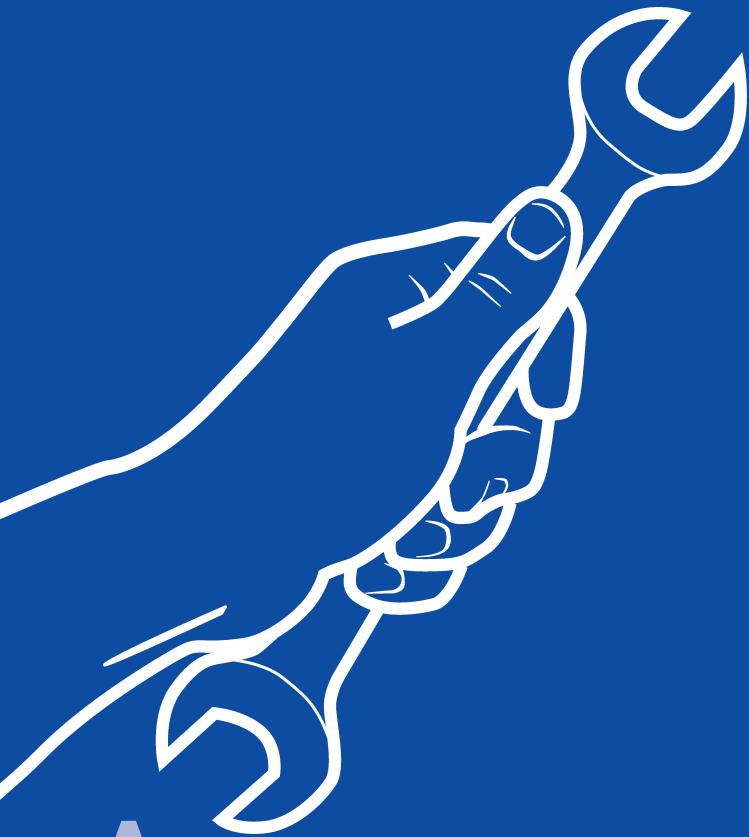
D

Seite 14-15

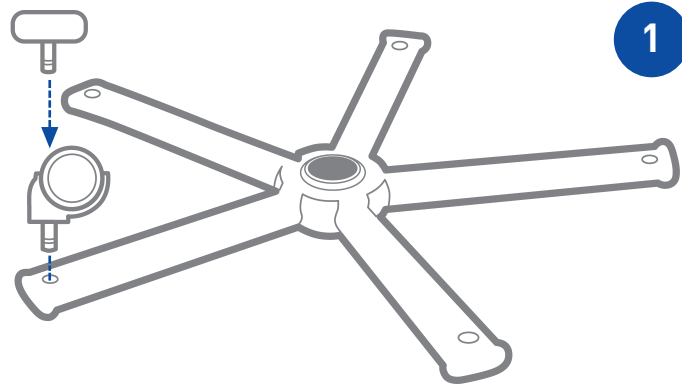


H

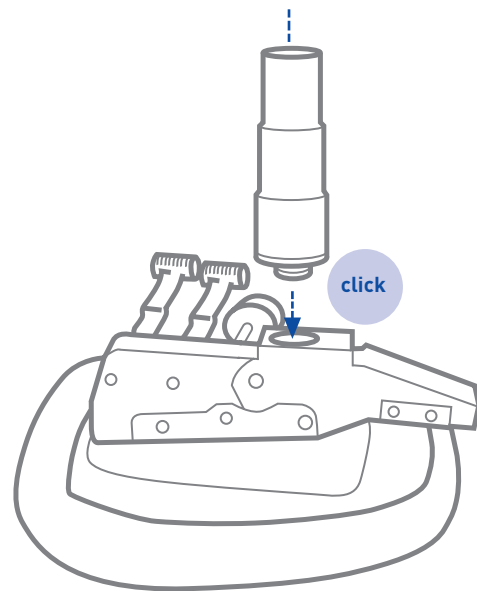
Seite 21



A

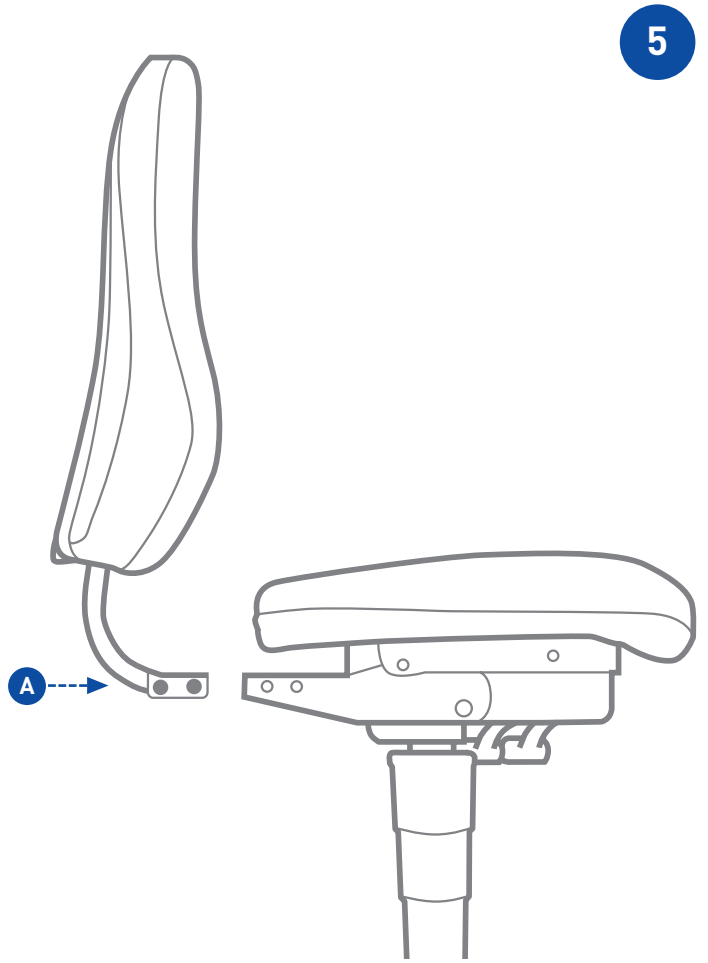
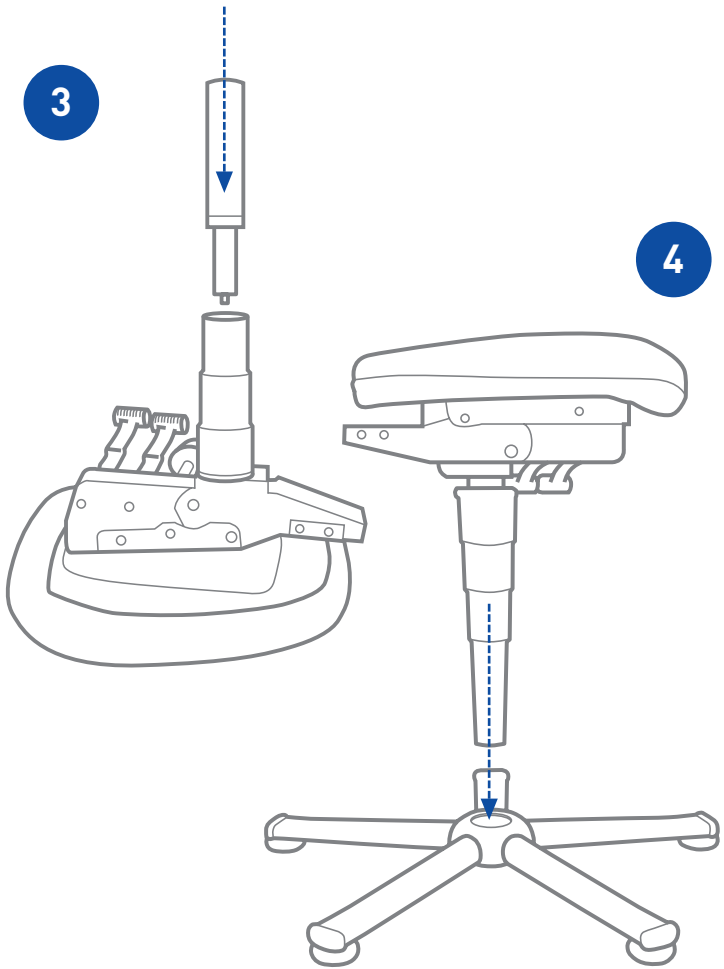


1

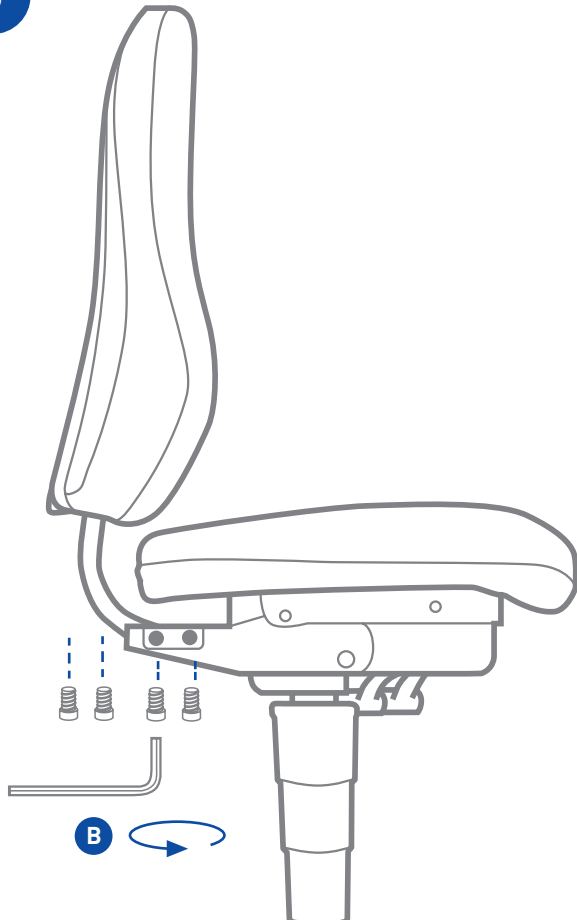


2

click



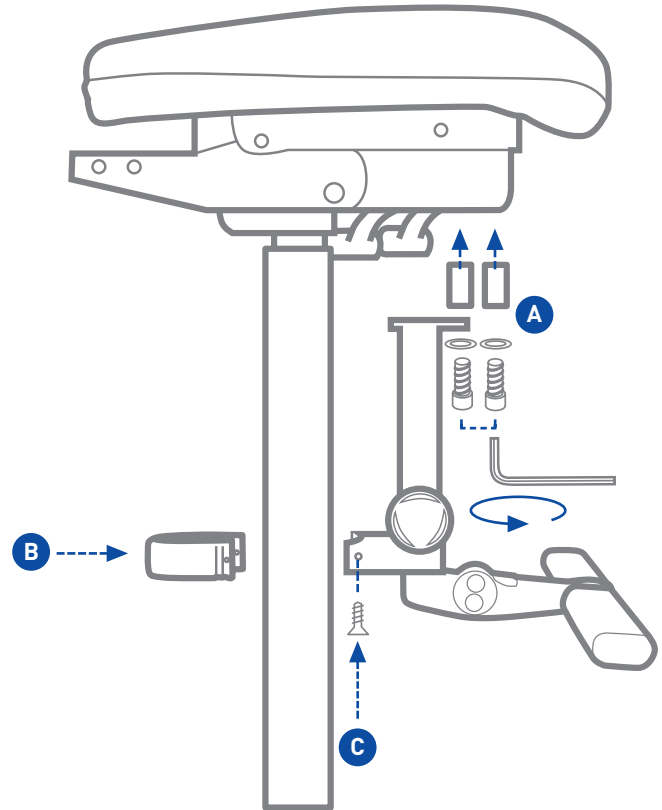
6



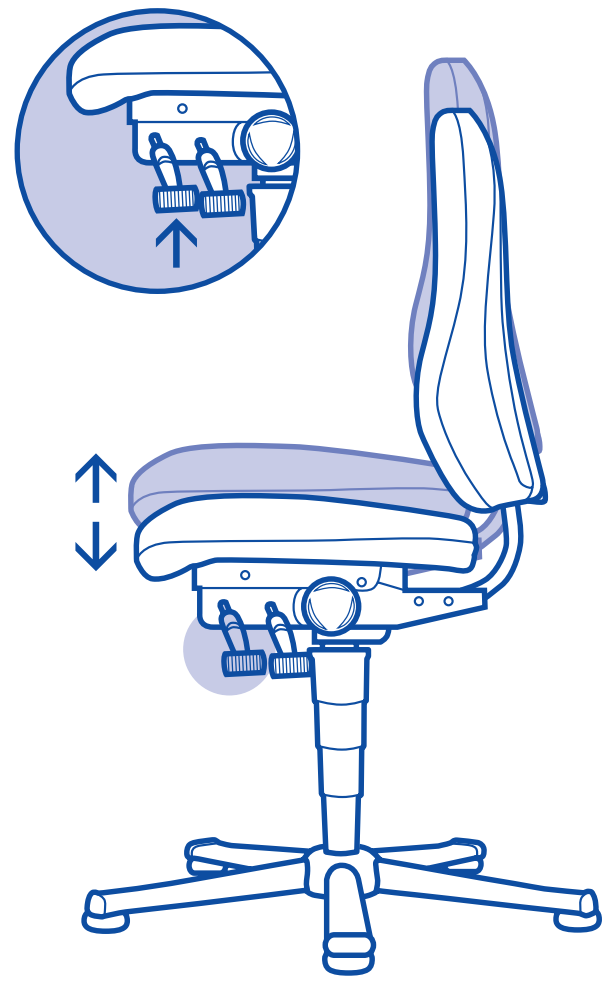
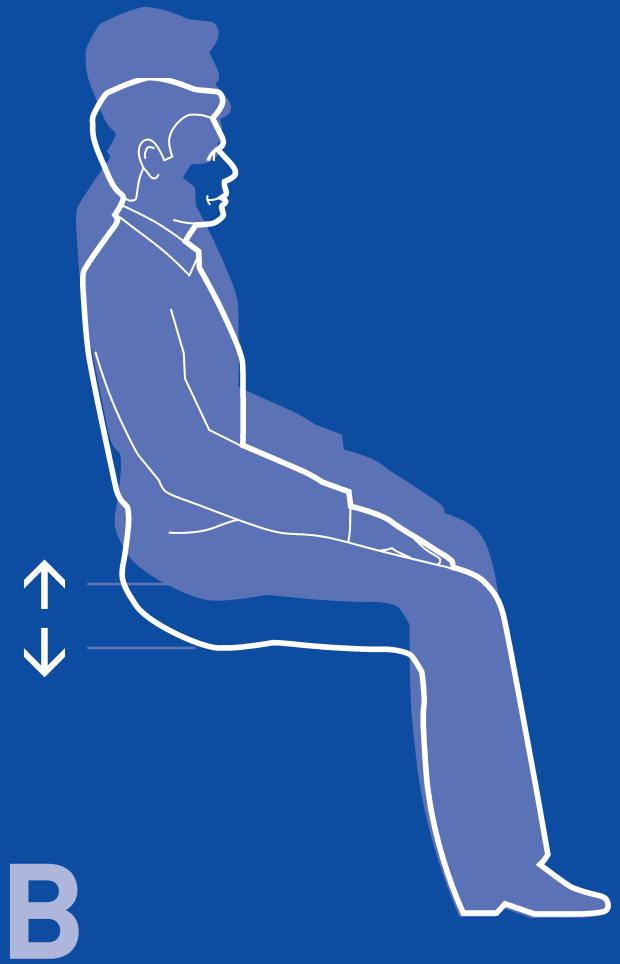
8

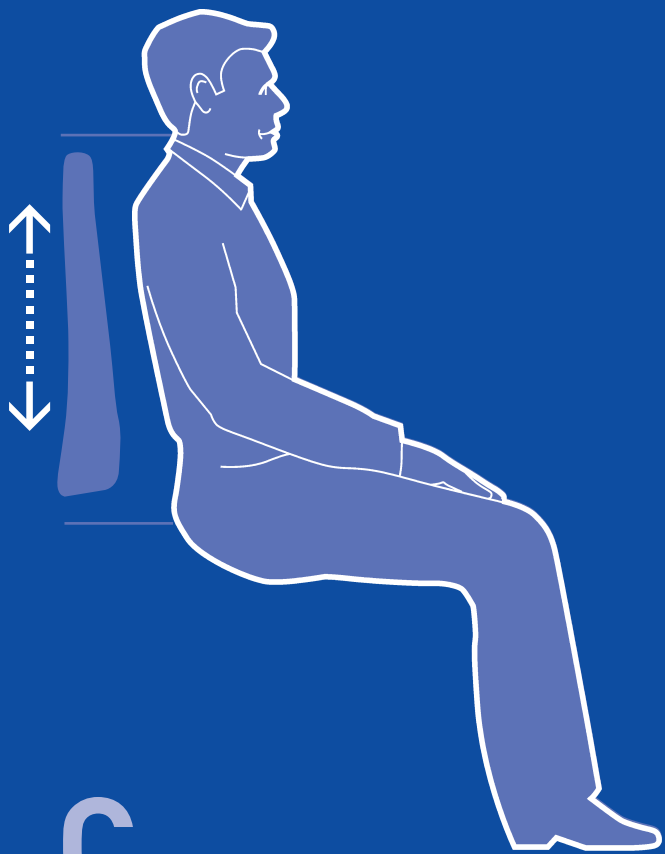
Typ 9159E
Typ 9136
Typ 9146

7

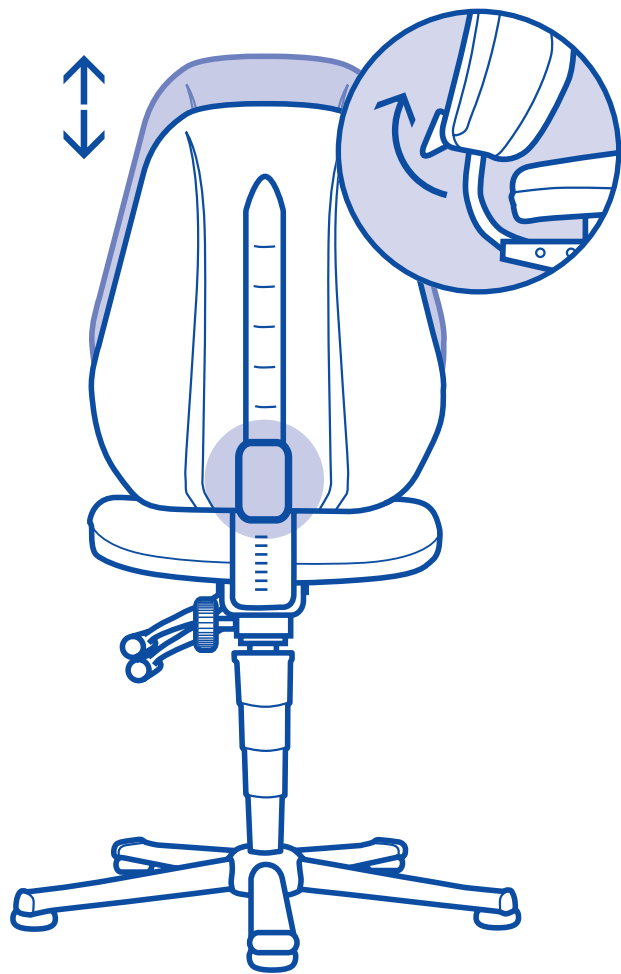


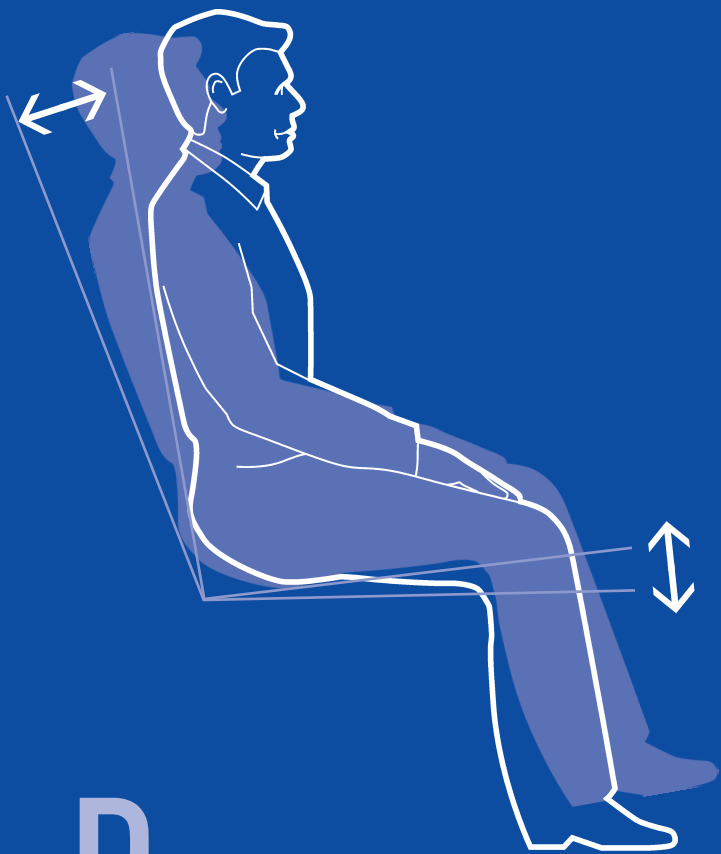
9



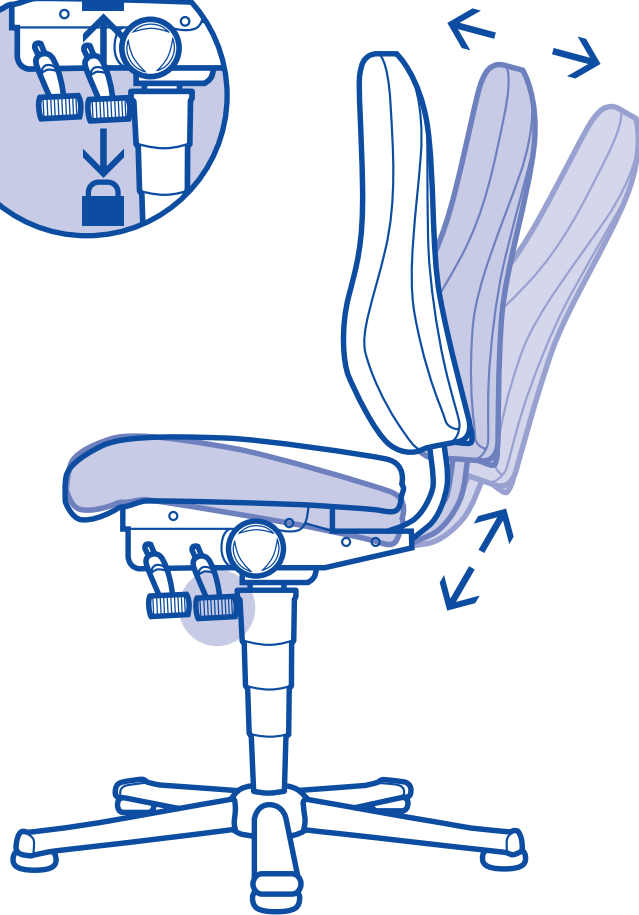
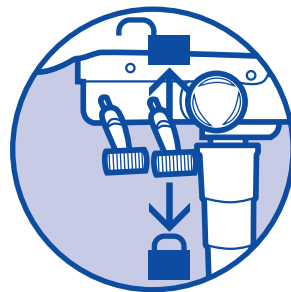


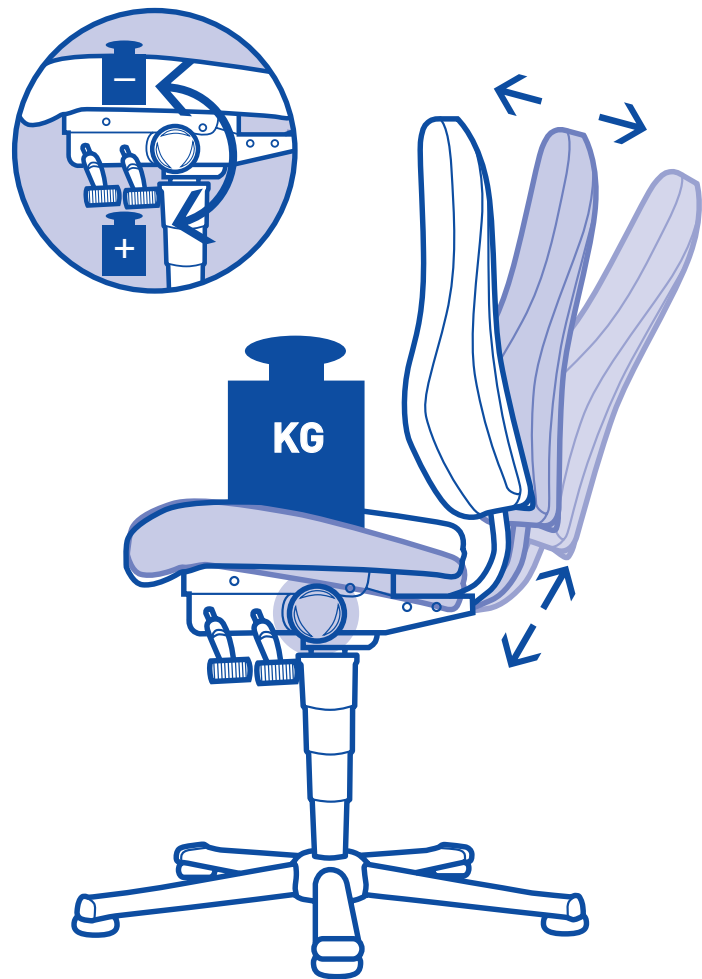
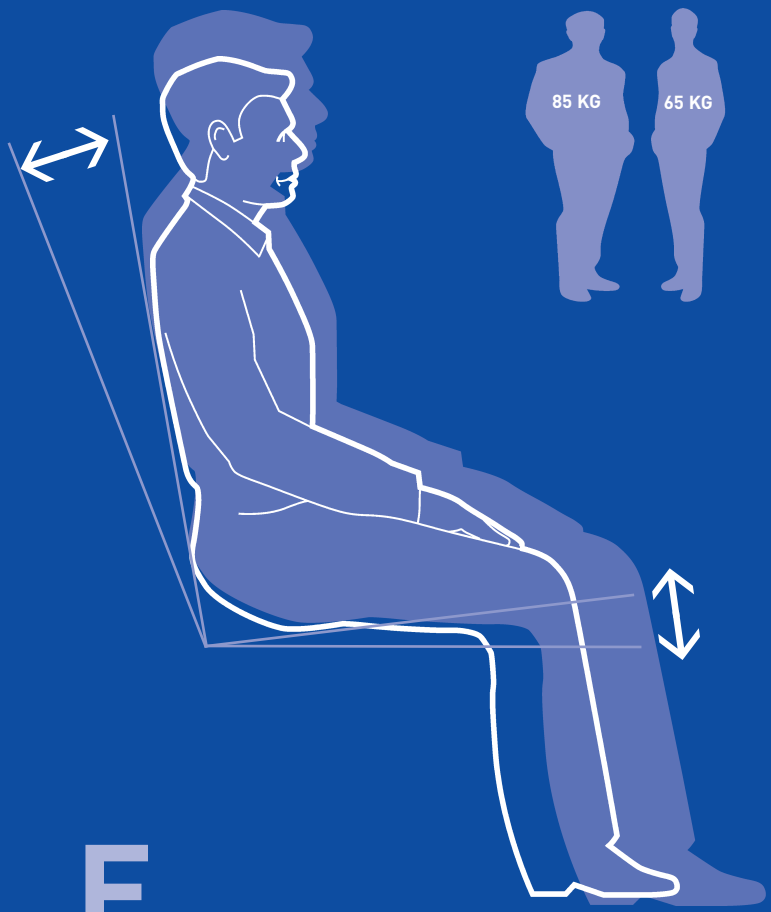
C



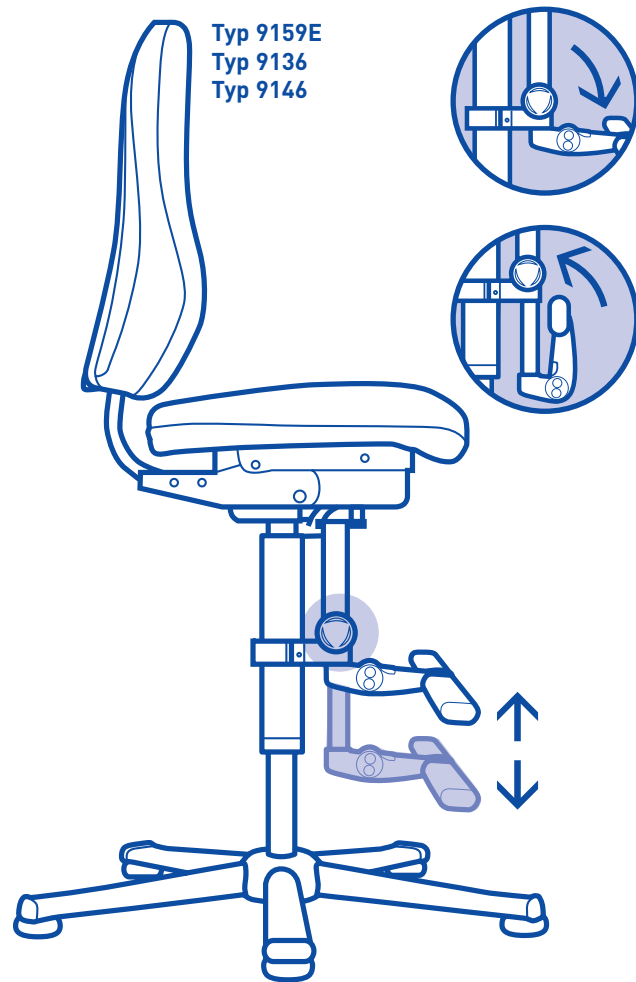
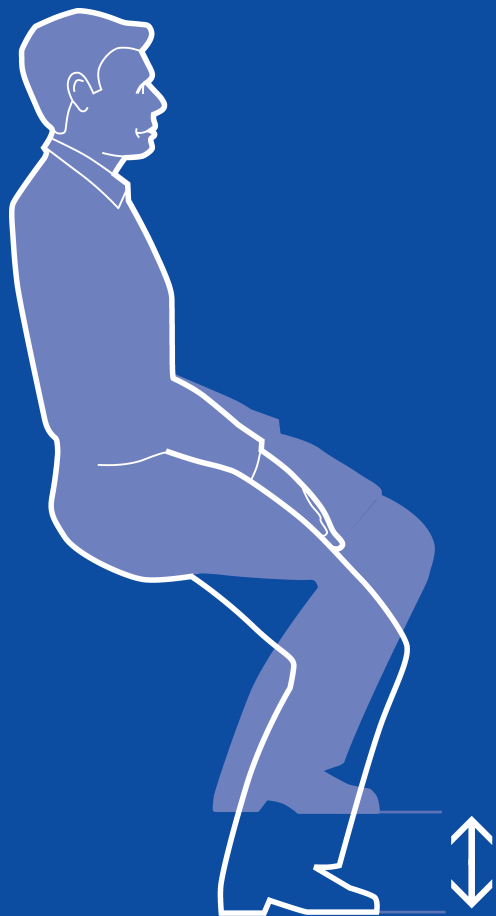


D





F



G



H



www.bimos.de/cleaning.html

DIN
68877



Garantie
5
Jahre



bimos Produktion



bimos ESD



bimos Labor



bimos Reinraum

A passion for chairs



www.interstuhl.de



www.bimos.de



www.prosedia.de