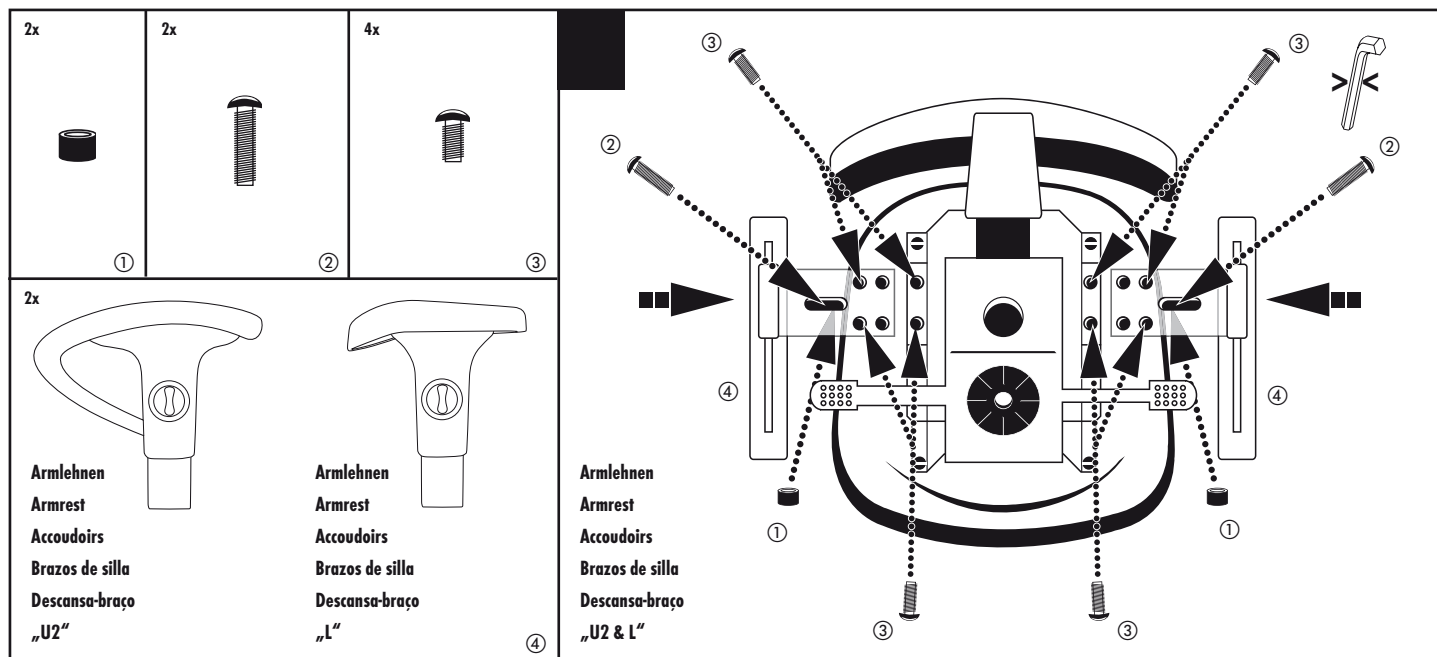


<b>D</b> MONTAGEANLEITUNG	<b>I</b> ISTRUZIONI DI MONTAGGIO	<b>HO</b> INSTRUCIUNI DE MONTAJ	<b>DK</b> MONTAGEANVISNING
<b>GB</b> ASSEMBLY INSTRUCTIONS	<b>NL</b> MONTAGE OMSCHRIJVING	<b>PL</b> INSTRUKCJA MONTAŻU	<b>S</b> MONTERINGSANVISNING
<b>F</b> INSTRUCTIONS DE MONTAGE	<b>GUS</b> ИНСТРУКЦИЯ ПО МОНТАЖУ	<b>HR</b> UPUTSTVA ZA MONTAŽU	<b>ND</b> MONTERINGSANVISNING
<b>E</b> INSTRUCCIÓN PARA EL MONTAJE	<b>H</b> SZERELÉSI ÚTMUTATÓ	<b>CZ</b> MONTÁŽNÍ NÁVOD	<b>GR</b> ΟΔΗΓΙΕΣ ΣΥΝΑΡΜΟΛΟΓΗΣΗΣ
<b>P</b> INSTRUÇÕES DE MONTAGEM			<b>TR</b> MONTAJLA İLGİLİ BİLGİLER



<p><b>DEUTSCH</b> <b>Achtung!</b> Bitte alle Schrauben ein- bis zwei Gewindegänge eindrehen. Sind alle Schrauben fixiert und die Polster bzw. Armlehnen ausgerichtet, können Sie die Schrauben fest anziehen!</p> <p><b>ENGLISH</b> <b>Attention!</b> Please screw in all screws by one to two turns. After all screws have been fixed and the upholstery or rather armrests aligned, the screws may be tightened!</p> <p><b>FRANÇAIS</b> <b>Attention!</b> Vissez toutes les vis jusqu'à un ou deux pas de filet. Lorsque toutes les vis sont fixées et que les rembourrages et les accoudoirs sont ajustés, vous pouvez serrer les vis à fond!</p> <p><b>ESPAÑOL</b> <b>Atención!</b> Por favor apretar todos los tornillos de una a dos vueltas. Cuando todos los tornillos se encuentren fijos y el acolchado o los reposabrazos se encuentren orientados puede apretar los tornillos.</p> <p><b>PORTUGUÊS</b> <b>Atenção!</b> Rodar todos os parafusos uma a duas voltas. Quando todos os parafusos estiverem colocados e os estofamentos ou braços montados no lugar, atarraxar os parafusos com firmeza.</p> <p><b>ITALIANO</b> <b>Attenzione!</b> Si prega di avvitare tutte le viti da uno fino due giri del filetto. Dopo che sono state fissate tutte le viti e allineate le imbottiture ossia i poggiatesta, si potranno stringere le viti!</p> <p><b>ΕΛΛΗΝΙΚΑ</b> <b>Προσοχή!</b> Παρακαλούμε να βιδώσετε όλες τις βίδες ένα έως δύο στροφές σπειρώματος. Όταν στερεωθούν όλες οι βίδες και ρυθμισθούν τα μαξιλλάρια και τα μπράτσα, μπορείτε να σφίξετε καλά τις βίδες!</p> <p><b>TÜRKÇE</b> <b>Dikkat!</b> Lüften bütün vidaları, bir ile iki vida diş aralığı içine kadar vidalayınız. Bütün vidalar sabitleştirildiyse ve yastıklar veya direksiyonlar monte edilmiş ise, vidaları sıkıştırabilirsiniz!</p> <p><b>NEDERLANDS</b> <b>Opgelet!</b> Alle schroeven een tot twee schroefdraadgangen indraaien. Wanneer alle schroeven zijn gefixeerd en de kussens resp. armleggers in de juiste stand zijn gebracht, kunt u de schroeven stevig aandraaien.</p>	<p><b>DANSK</b> <b>OBS!</b> Drej alle skrueer en til to omdrejninger ind. Når alle skrueer er på plads, og hynderne eller armlænene er justerede, stram skrueerne!</p> <p><b>SVENSKA</b> <b>OBS!</b> Skruva in alla skruvar en till två gånger. När alla skruvarna är fixerade och dynorna resp. armstöden sitter rätt kan skruvarna dras fast ordentligt!</p> <p><b>NORSK</b> <b>OBS!</b> Skru inn alle skrueer en til to skruveganger. Når alle skrueene er fiksert og polstrene eller armlænene er rettet ut kan du trekke skrueene fast til!</p> <p><b>РУССКИЙ</b> <b>Внимание:</b> Просьба ввинтить все винты на один до двух витков резьбы. Если все винты зафиксированы и мягкая обивка или, соот., подлокотники подогнаны, вы можете прочно затянуть винты!</p> <p><b>POLSKI</b> <b>Uwaga!</b> Proszę wkręcić wszystkie śruby o jeden do dwóch obrotów gwintu. Jeżeli wszystkie śruby są ustawione i ustawiona jest pozycja tapicerek względnie poręczy, można dokręcić śruby!</p> <p><b>HRVATSKI</b> <b>Pažnja!</b> Zavrnite sve vijke jedan ili dva puta. Kada su svi vijci fiksirani i jastuci odnosno nasloni za ruke podešeni, možete vijke čvrsto zavrnuti!</p> <p><b>ČESKY</b> <b>Pozor!</b> Zašroubovat prosím všechny šrouby jeden až dva závitů před dorazem. Jsou-li všechny šrouby fixovány, a žalounění popř. opěrky na ruce správně uloženy, pak můžete šrouby pevně utáhnout!</p> <p><b>ROMÂNĂ</b> <b>Atențiune!</b> Vă rugăm să înșurubați toate șuruburile cu una până la două spire ale filetelui. Dacă toate șuruburile sunt fixate și pernele tapisate, respectiv rezemătoarele de brațe, sunt îndreptate, atunci puteți strânge bine șuruburile!</p> <p><b>MAGYAR</b> <b>Figyelem!</b> Minden csavarot csak egy-két fordulattal hajtsunk be. Ha az összes csavar rögzítve van, és a párnák ill. a kartámszakok megfelelően be vannak állítva, akkor a csavarokat teljesen meghúzzhatjuk.</p>
---	---

ARMLEHNEN – ARMREST – ACCOUDOIRS – BRAZOS DE SILLA – DESCANSA-BRAÇO

U2 – L