

# EUROKRAFT

## Návod k obsluze



Tento prevádzkový návod je súčasťou zdvíhacieho stroja.  
Ako zdroj informácií musí byť kedykoľvek prístupný obsluhovačovi.  
Pri predaji je potrebné dodať tiež tento prevádzkový návod.

## Obsah

<b>1</b>	<b>BEZPEČNOST</b>	
1.1	BEZPEČNOSTNÍ POKYNY V TOMTO NÁVODU	4
1.2	RIZIKA ZAŘÍZENÍ	4
1.3	PŘEDEPSANÉ POUŽÍVÁNÍ	5
1.4	MOŽNÁ RIZIKA PŘI POUŽITÍ PŘÍSLUŠENSTVÍ	5
1.5	ZDROJE NEBEZPEČÍ	6
1.6	OPRÁVNĚNÁ OBSLUHA	7
1.7	PROSTŘEDKY OSOBNÍ OCHRANY	7
1.8	CHOVÁNÍ V NOUZOVÝCH PŘÍPADECH	7
1.9	PIKTOGRAMY	8
1.10	DALŠÍ NEBEZPEČÍ	9
<b>2</b>	<b>OCHRANNÁ ZAŘÍZENÍ</b>	
2.1	KRYTKA NA PŘIPOJENÍ VÁLCE	9
2.2	SPOUŠTĚCÍ BRZDOVÝ VENTIL	9
2.3	ŠKRTICÍ ZPĚTNÝ VENTIL	9
2.4	VLNOVEC (POKUD JE K DISPOZICI)	9
2.5	ZAJIŠTĚNÍ (JENOM U POJÍZDNÉHO ZAŘÍZENÍ)	9
2.6	KONTAKTNÍ LIŠTA (POKUD JE K DISPOZICI)	9
<b>3</b>	<b>UVEDENÍ DO PROVOZU</b>	
3.1	INSTALACE / MONTÁŽ	10
3.2	POKYNY K INSTALACI	11
<b>4</b>	<b>OBSLUHA</b>	
4.1	ZVEDÁNÍ	12
4.2	SPOUŠTĚNÍ	12
<b>5</b>	<b>UVEDENÍ MIMO PROVOZ</b>	13
<b>6</b>	<b>KONTROLA</b>	
6.1	KONTROLA PŘED PRVNÍM UVEDENÍM DO PROVOZU	14
6.2	PRAVIDELNÁ KONTROLA	14
6.3	KONTROLNÍ SEZNAM	15

<b>7</b>	<b>INSPEKCE / ÚDRŽBA</b>	
7.1	PLÁN ÚDRŽBY	16
7.2	ČIŠTĚNÍ	16
7.3	ÚDRŽBA MECHANICKÉ ČÁSTI	16
7.4	ÚDRŽBA HYDRAULICKÉ JEDNOTKY	17
7.5	INTERVALY VÝMĚNY / VÝMĚNA OLEJE	17/18
7.6	ODVZDUŠNĚNÍ HYDRAULICKÉHO SYSTÉMU	18
7.7	KONTROLA HYDRAULICKÝCH HADIC	18
<b>8</b>	<b>DIAGNOSTIKA PORUCH</b>	
8.1	ZAŘÍZENÍ SE SPOUŠTÍ SAMO	19
8.2	ZAŘÍZENÍ SE NEZVEDÁ NA MAXIMÁLNÍ VÝŠKU	20
8.3	ZAŘÍZENÍ SE NEZVEDNE PŘI PRVNÍM ZDVIHU	20
8.4	ČERPADLO NEVYTVÁŘÍ ŽÁDNÝ TLAK	20
8.5	PROVOZNÍ PORUCHY / ÚDRŽBA VENTILŮ	20
<b>9</b>	<b>VŠEOBECNÉ ÚDAJE</b>	
9.1	POŠKOZENÍ PŘI DOPRAVĚ	21
9.2	ZÁRUKA	21
9.3	OBJEDNÁVKY NÁHRADNÍCH DÍLŮ	21
<b>10</b>	<b>PŘÍLOHA</b>	
	ROZMĚROVÝ LIST	
	SEZNAMY NÁHRADNÍCH DÍLŮ	
	SCHÉMA HYDRAULICKÉHO ZAPOJENÍ	

## 1 Bezpečnost

### 1.1 Bezpečnostní pokyny v tomto návodu

**Upozorňuje na to, že nedodržení může mít za následek vážná nebo dokonce smrtelná zranění.**



**Upozorňuje na to, že nedodržení může mít za následek poškození zařízení nebo jiných věcí.**



**Činnosti, které jsou označeny tímto symbolem, smí provádět pouze odborný personál (elektrikáři nebo mechanici v průmyslu).**



### 1.2 Rizika zařízení

Tento stroj je vybaven bezpečnostními zařízeními a prošel bezpečnostní zkouškou a přejímkou. I přesto při chybné obsluze nebo neoprávněném použití hrozí nebezpečí pro zdraví a život obsluhy nebo dalších osob, pro stroj samotný a jiné věci provozovatele.

Riziková oblast je v rámci vnějšího ohraničení stroje. Každá osoba, která je pověřena

- instalací
- uvedením do provozu
- obsluhou
- údržbou
- opravami

stroje, si musí přečíst návod k obsluze a porozumět mu.

### 1.3 Použití

#### **Použití**

Zvedání břemen do maximální hmotnosti

Práce se zvednutou deskou stolu

Zdvižný vozík: převoz břemen ve **spuštěném** stavu

Elektrohydraulická zvedací zařízení smí být provozováno s plným zatížením s maximálně 20 zdvihy za hodinu.

#### **ZAKÁZÁNO**

Zvedání a přeprava osob

Břemeno nesmí přesahovat přes desku stolu.

Musí se zamezit neúmyslným změnám polohy břemene.

### 1.4 Rizika při použití příslušenství

Když k přepravě břemen používáte

- válečkové dráhy

- dopravní pásy

- jiná dopravní zařízení

nesmí se tím bezpečnostní zařízení zvedacího stroje uvést mimo provoz.

Riziková oblast se použitím příslušenství zvětšuje.

## Návod k obsluze

---

### 1.5 Zdroje nebezpečí

Mechanika	Kde?	Zkřížená podpěra / spodní rám
	Co?	Místa zmáčknutí a usmýknutí
	Nebezpečí!	Úraz končetin / ohrožení života
Hydraulika	Kde?	Hydraulické díly např. hadice
	Co?	Při poškození může vystřikovat hydraulický olej pod vysokým tlakem
	Nebezpečí!	Popáleniny a kontaminace očí
Nožní čerpadlo	Kde?	Ovládací pedály "zvedání / spouštění"
	Co?	Sklouznutí
	Nebezpečí!	Poranění nohou
Elektrický proud	Kde?	Díly vedoucí elektrický proud
	Co?	Dotek
	Nebezpečí!	Ohrožení života

Práci na elektrickém a hydraulickém zařízení smí provádět pouze odborní technici!



#### **Bezpečnostní zařízení nikdy**

- neodstraňujte
- neměňte
- neuvádějte mimo provoz



#### **Zařízení vždy uveďte mimo provoz při**

- instalaci
- změně podmínek použití
- údržbě
- kontrolách
- změně způsobů použití
- opravách

## Návod k obsluze

---

### 1.6 Oprávněná obsluha

Obsluha musí

- být ve věku minimálně 18 let
- být zaškolená pro obsluhu
- provozovateli prokázat schopnosti obsluhovat stroj
- být provozovatelem výslovně určená k obsluze stroje
- mít přečtený návod k obsluze a porozumět mu
- dodržovat návod k obsluze

### 1.7 Prostředky osobní ochrany

Pro provoz stroje:

- bezpečná pracovní obuv

Pro čištění / údržbu / opravy:

- bezpečná pracovní obuv
- ochranné pracovní rukavice
- ochrana obličeje

### 1.8 Chování v nouzové situaci

Nožní čerpadlo	E-hydraulika
Pedál čerpadla příp. spouštění ihned uvolnit	Tipovací tlačítko zvedání / spouštění ihned uvolnit
	Hlavní vypínač vypnout příp. síťovou zástrčku vytáhnout
Zajistit proti dalšímu používání. U zvednutého břemene podepřít vhodnými prostředky	

## Návod k obsluze

---

### 1.9 Piktogramy

Bezpečnostní pokyny a pokyny pro obsluhu na zvedacím vozíku

1 Dodržujte návod k použití!



2 **JE ZAKÁZÁNO:** Vstup / doprava a zvedání osob!



3 Na šikmých plochách je zvedání a spouštění břemen **zakázáno!**



4 **JE ZAKÁZÁNO:** Pojízdit se zvednutým břemenem!



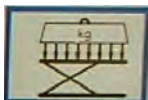
5 **JE ZAKÁZÁNO:** Házet na plošinu břemena!



6 **JE ZAKÁZÁNO:** Zdržovat se pod nezajištěným stolem!



7 Břemeno rozložte rovnoměrně (**plošné zatížení**)!



8 Přípustné zatížení vašeho zvedacího zařízení najdete na nálepkách na zvedacím zařízení, na výrobním štítku zvedacího zařízení a rovněž v rozměrovém výkresu!



9 Připojovací místo ochranného vodiče (uzemnění)





### 1.10 Další nebezpečí

Při manipulaci se zvedacím zařízením nelze vyloučit následující nebezpečí:

- Nebezpečí při manipulaci s těžkými břemeny.
- Nebezpečí rozdrčení nohou břemenem, zatímco řidič je v běžné poloze obsluhy.
- Nebezpečí při nakládání zvedací plošiny těžkými břemeny.
- Nebezpečí bočního převrácení.
- Místa s nebezpečím rozdrčení, ustřížení a vtažení.

## 2 Bezpečnostní zařízení

### 2.1 Krytka na připojení válce.

Omezuje průtok při protržení hydraulických vedení.

### 2.2 Spouštěcí brzdový ventil (pokud je k dispozici).

Pevně nastavené omezení průtoku  
(rychlost klesání).

### 2.3 Škrticí zpětný ventil (pokud je k dispozici).

Pevně nastavitelné omezení průtoku  
(rychlost klesání).  
Pozor! Nastavení je závislé na zatížení!

### 2.4 Vlnovec (pokud je k dispozici).

Zamezuje sahání do nadzvednutého stolu

### 2.5 Stavěcí brzda koleček (týká se pouze pojízdných zařízení).

Stavěcí brzdy zamezují samovolnému pojezdu zařízení.

### 2.6 Kontaktní lišta (pokud je k dispozici).

Kontaktní lišta při najetí na překážku přeruší proces spouštění, krátce stlačte tlačítko „Nahoru“, odstraňte překážku a dokončete proces spouštění.

## 3 Uvedení do provozu

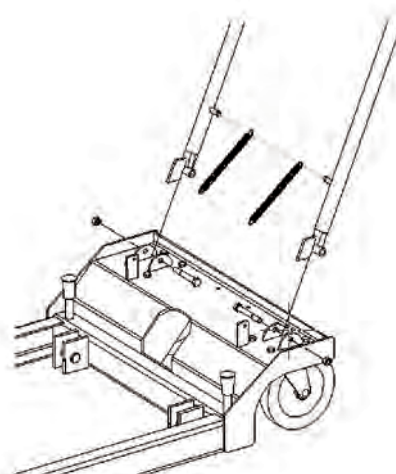
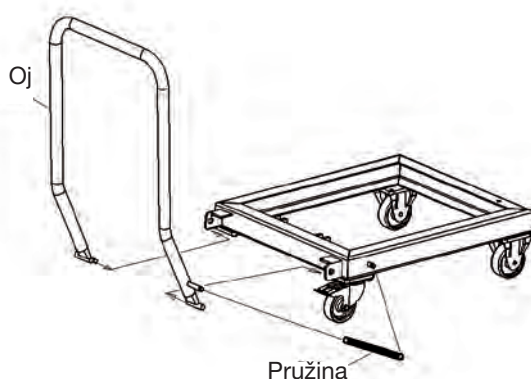
Technické údaje – viz rozměrový výkres v příloze

### 3.1 Instalace / montáž

**Při montáži pružin používejte ochranné pracovní rukavice.**



- Pojezdová kolečka zabrzděte.
- Oj a pružiny namontujte podle vyobrazení.
- Zajistěte oj přiloženými pružnými krytkami.



- Díly uložené v přiloženém balíčku namontujte podle vyobrazení.
- Uzavírací šroub v nádržce čerpadla nahradte odvzdušňovacím šroubem oranžové barvy.



### 3.2 Pokyny k instalaci

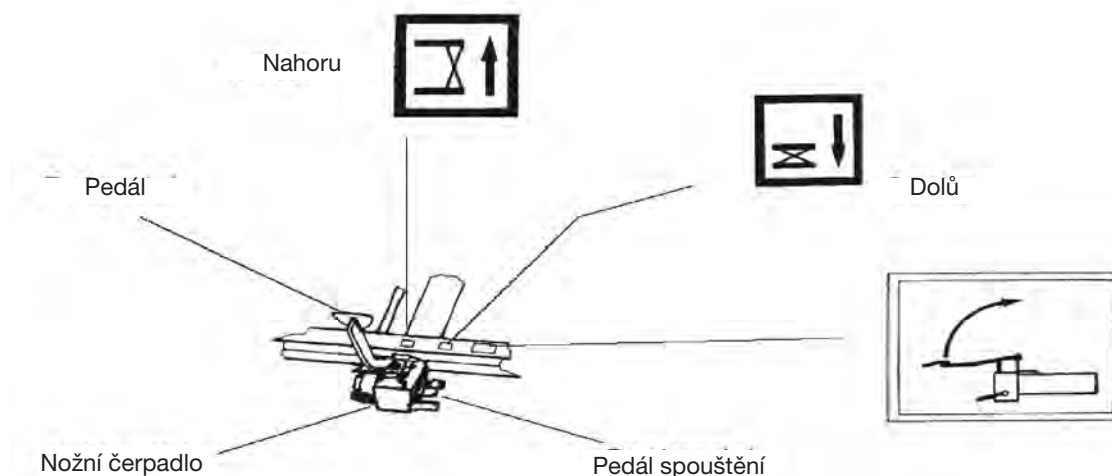
Bezpečnostní opatření v místě instalace:

- Zajistěte stabilní instalaci.
- Používejte pouze na vodorovném, hladkém a pevném podkladě.
- Dodržujte nosnost podlahy.
- Vyhněte se místům s nebezpečím rozdrčení nebo ustřížení mezi zvedacím zařízením a okolím. Dodržujte minimální volný prostor podle normy EN 349.
- Minimální volný prostor musí být dodržován i vzhledem k sousedním pohyblivým dílům.
- Zajistěte, aby místo instalace bylo přehledné a čisté.
- Musí být neustále zaručen volný výhled na zvedací zařízení.
- Zvedací zařízení musí být umístěno tak, aby nedocházelo k zesilování provozního hluku.
- Transportní cesty musí být volné.

**Přečetli jste si návod k obsluze a hlavně bezpečnostní pokyny a porozuměli jim?**

**Pokud ano, můžete nyní stroj uvést do provozu.**

## 4 Obsluha



V případě nepoužívání pedál vyklopte nahoru.

- Noste bezpečnou pracovní obuv s neklouzavou podrážkou.
- Během zvedání a spouštění se v nebezpečné oblasti stroje nesmí zdržovat žádné osoby.
- Dodržujte příkazy piktogramů na zvedacím stroji.



### 4.1 Zvedání

- Postavte se před stroj.
- Pevně uchopte oj.
- Pojezdová kolečka zabrzděte.
- Pedál sklopte dolů.
- Sešlápněte pedál tolikrát, až plošina vyjede do požadované výšky.
- Je-li zvedací stroj zatížený, **nesmíte** s ním nyní pojíždět.

### 4.2 Spouštění

- Postavte se před stroj.
- Pevně uchopte oj.
- Pojezdová kolečka jsou stále zabrzděná.
- **Opatrně** sešlápněte spouštěcí pedál.



**Když je stroj zatížený, nesmíte sešlápnout spouštěcí pedál úplně. Břemeno jinak klesá příliš rychle. Proces spouštění musí probíhat rovnoměrně a plynule.**

## Návod k obsluze

### 5 Uvedení mimo provoz

Stroj s	Při: - údržbě - čištění - inspekci - opravách - nabíjení baterií	Při: konci práce
nožním čerpádem	- Břemeno odebrat spustit - Upnutí břemene uvést do spodní polohy - Odstranit desku stolu	Lower device
	Pedál sklopit nahoru	
Pohon 12 V	- Břemeno odebrat - Upnutí břemene uvést do spodní polohy - Odstranit desku stolu	Stroj spustit
	Hlavní vypínač akumulátoru otočit do polohy „Off“.	
230 V/ 400 V Pohon	- Břemeno odebrat - Upnutí břemene uvést do spodní polohy - Odstranit desku stolu	Stroj spustit
	Síťovou zástrčku vytáhnout, příp. hlavní vypínač <b>VYPNOUT</b>	

### 6 Kontrola

#### 6.1 Kontrola před prvním uvedením do provozu

Tento stroj byl před expedicí zkontrolován výrobcem.

Zvedací stroje, které se nedodávají v provozuschopném stavu, musí před prvním uvedením do provozu projít kontrolou

- řádné instalace
  - připravenosti k provozu
- prováděnou odborným kontrolním orgánem.



#### 6.2 Pravidelné kontroly

Odborné kontrolní orgány musí provádět kontroly zvedacích strojů v intervalech maximálně jednoho roku

- Při kontrole použijte kontrolní seznam na druhé straně.
- Udělejte si kopii tohoto seznamu.
- Vpravo nahoře kontrolního seznamu poznamenejte
  - Pořadové číslo (číslo zkušebního protokolu)
  - Typ zařízení
- Označte každý bod, pokud je v pořádku.
- Zařízení uveďte do provozu teprve tehdy, když má označené všechny body.



Po provedení kontroly vyplněný kontrolní protokol připevněte za přílohy tohoto návodu k obsluze.

### 6.3 Kontrolní seznam

Poř. číslo.: .....

Typ zařízení: .....

#### **Mechanika**

- Čep válce zajištěný
- Všechny čepy zkřížené podpěry zajištěny
- Brzdy koleček funkční  
(pokud jsou k dispozici)
- Stroj je čistý
- Bezpečnostní štítky přítomny a čitelné
- Svařovaná konstrukce bez poškození
- Stroj udrží břemeno alespoň 10 min. v maximální poloze
- Všechny šroubové spoje jsou pevné

#### **Hydraulika**

- Žádné netěsnosti na hydraulickém systému
- Hladina oleje dostačující
- Hadice nevykazují poškození (viz také 7.7)
- Rychlost spouštění je nastavena správně
- Škrticí zpětný ventil zajištěný (pokud je k dispozici)
- Všechny funkce zkontrolovány bez závad

---

Datum kontroly, kontrolní orgán (podpis)

### 7 Inspekce / údržba

#### 7.1 Plán údržby

<b>Co?</b>	<b>Kdy?</b>	<b>Popis</b>
Čištění	v případě potřeby	7.2
Kontrola kluzného	uložení Každých 250 h	7.3
Kontrola hladiny hydr. oleje	1x ročně	7.5
Doplnit	při kontrole	
Výměna hydraulického oleje	-----	7.5
Hydraulická hadicová vedení	1x ročně	7.7
Kontroly		

#### 7.2 Čištění

**Zajistěte uvedení stroje mimo provoz.**



Čistěte

- zvedací zařízení pravidelně
- zvláště bezpečnostní štítky (piktogramy) na stroji.  
Pokud už nejsou bezpečnostní štítky čitelné,  
objednejte si nové.  
Objednací čísla – viz seznam náhradních dílů.
- kluzné plochy kladek

#### 7.3 Mechanika

Stroj je vybaven bezúdržbovými kluznými ložisky.  
Proto se musí pravidelně (každých 250 provozních hodin)  
kontrolovat pouze opotřebení uložení.



### 7.4 Údržba hydraulické jednotky

**Hydraulický olej může způsobit kožní vyrážku a jiná poškození zdraví.**

**Zabraňte delšímu kontaktu s pokožkou.**

**Po každém kontaktu se pořádně umyjte.**



**Noste ochranný oděv!**

**(viz kapitola 1.7)**

**Chraňte životní prostředí:**

**Manipulace s minerálními oleji a jejich likvidace se řídí podle zákonných ustanovení. Odevzdejte starý opotřebovaný olej na autorizované sběrné místo.**

**Přesnější informace Vám poskytne příslušný obecní úřad.**

**Nebezpečí požáru!**

**Dávejte pozor na to, abyste žádný hydraulický olej nerozlili.**

**Zajistěte, aby byl rozlitý olej okamžitě zachycen (podložit olejotěsnou plachtu, připravit záchytnou vanu).**

**Tento stroj je naplněn biologicky odbouratelným hydraulickým olejem.**

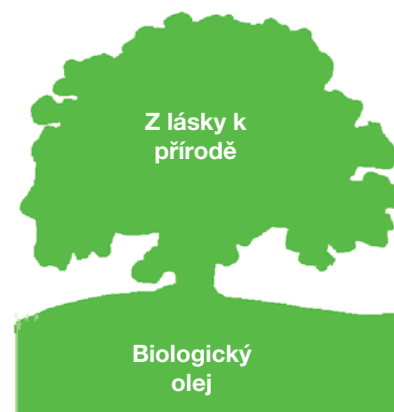
Tento hydraulický olej splňuje požadavky třídy nebezpečnosti pro vodu 1. Přesto se musí výše uvedená upozornění bezpodmínečně dodržovat. Nelze míchat s vodou!

Použitý hydraulický olej:

HEES 46 (bioolej)

### 7.5 Intervaly výměny

Hydraulický olej se musí poprvé vyměnit po 50 provozních hodinách, později v intervalech 500 hodin, nejpozději však každé dva roky.



### 7.5 Výměna oleje

- Spustte zařízení bez zátěže na inspekční podpěry.
- Pod hydraulické válce podložte záchytnou nádobu na olej.
- Povolte hydraulické hadice na válcích a vložte je do záchytné nádoby na olej.
- Spustte hydraulické čerpadlo (zdvih), až už z hadic nevytéká žádný olej.
- Hadice namontujte.
- Odstraňte odvzdušňovací šroub na nádrži.
- Nalijte olej.
- Plnicí množství – viz rozměrový výkres v příloze.
- Odvzdušňovací šroub zase zašroubujte do nádrže.
- Hydraulický systém odvzdušněte.



### 7.6 Odvzdušnění hydraulického systému

- Spustte zařízení bez zátěže na inspekční podpěry.
- Povolte odvzdušňovací šrouby na hydraulických válcích o 1-2 otáčky.
- **Pokud na nich žádné odvzdušňovací šrouby nejsou, jsou válce konstruovány tak, že se odvzdušňují samy.**
- Spustte hydraulické čerpadlo (zdvih), až už z odvzdušňovacích otvorů vytéká olej bez bublin.
- Zkontrolujte hladinu oleje.
- V případě potřeby olej dolijte.

### 7.7 Kontrola hydraulických hadic

Pro hydraulické hadice je předepsána každoroční kontrola pracovní bezpečného stavu. Kontrolu smí provádět pouze odpovědný odborník. Kontrolujte tyto části:

- Jsou na vnějším plášti poškození jako trhliny, lomy, řezy, uvolnění, místa prodření, zkřehnutí atd.?
- Dochází na hadici v beztlakovém a natlakovaném stavu k deformacím?
- Jsou mezi hadicí a armaturou netěsnosti?
- Dochází k vyskočení hadice z armatury?
- Byla-li zjištěna poškození, příslušné hadice vyměňte.
- Tlakové hadice se musí vyměnit podle potřeby, nejpozději však po 6 letech.



### 8 Diagnostika poruch

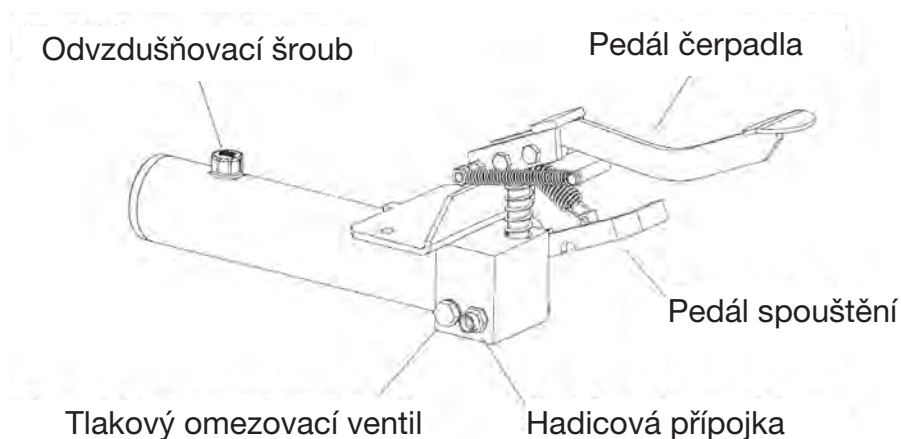
**Práci na hydraulickém zařízení smí provádět pouze odborní technici!  
Dodržujte bezpečnostní předpisy!**



#### 8.1 Zařízení klesá samo od sebe.

Změňte nastavení ventilu pro spouštění.  
Postupujte takto:

- Povolte stavěcí šroub M...
- Pedál pro spouštění nechte v normální poloze (nahore).
- Pomocí šroubováku trochu vřeteno ventilu klesání nastavte:  
**Proti směru hodinových ručiček** pro zvýšení rychlosti spouštění.  
**Ve směru hodinových ručiček** pro snížení rychlosti spouštění nebo pro ověření, jestli čerpadlo udrží břemeno v poloze.
- Po každém pokusu o nastavení stavěcí šroub lehce dotáhněte.
- Po konečném seřízení stavěcí šroub zase dotáhněte.



## Návod k obsluze

---

### 8.2 Zařízení se nezvedá na maximální výšku

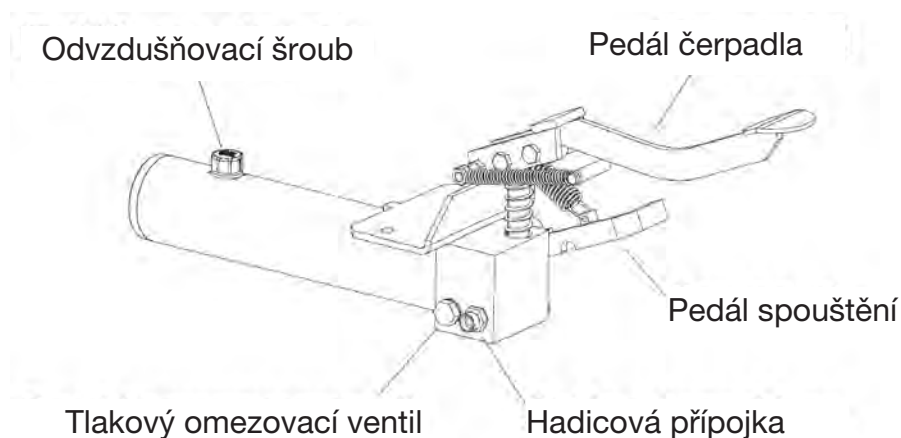
- Zkontrolujte hladinu oleje (viz 7.4).

### 8.3 Zařízení se nezvedá při prvním zdvihu

- Pravou rukou stlačte pedál pro spouštění, zatímco levou rukou provedete několik rychlých čerpacích pohybů.

### 8.4 Čerpadlo nevytváří žádný tlak

- Odstraňte odvzdušňovací šroub.
- Přes otvor položte čistý hadr (dvakrát složený).
- Pomocí tlakové pistole při současném rychlém čerpání nasměrujte stlačený vzduch do nádrže.



### 8.5 Provozní poruchy / údržba ventilů

Použité ventily obvykle nevyžadují žádnou údržbu. V případě funkčních poruch čerpadla se řiďte body 1-4 diagnostiky poruch.

Pokud uvedené kontroly nevedou k žádnému výsledku, pošlete čerpadlo k opravě.

### 9 Všeobecné údaje

#### 9.1 Poškození při dopravě

Všechny dodávky mají přepravné zdarma.

Pro krytí rizik při přepravě pro Vás uzavřeme bezplatně pojištění dopravy.

Pokud zjistíte jakékoli poškození, zařízení nepoužívejte, ale spojte se se svým prodejcem pro objasnění nároků z pojistky.

#### 9.2 Poskytnutí záruky

Na každé zařízení se poskytuje 5 let záruka na chyby materiálu a bezvadnou montáž **(mimo opotřebitelných dílů)**.

Záruka se vztahuje na všechny díly, které budou zaslány bezplatně do 5 let od uskutečnění dodávky.

Díly zkontrolujeme, abychom zjistili, zda k poškození došlo za běžných provozních podmínek. Záruka zaniká, když bylo zařízení přetěžováno, používáno neodborně nebo byly náhradní díly neodborně namontovány, čímž vznikly škody.

#### 9.3 Objednání náhradních dílů

V objednávce uveďte prosím tyto údaje:

**Typ:**

**Nosnost:**

**Rok výroby:**

**Název dílu:**

**Objednací č.:**

## Prohlášení o shodě ES

Firma       BEG GmbH  
              Presselstraße 12  
              70191 Stuttgart  
              Německo

prohlašuje tímto na odpovědnost, že stroj

Model:       **Nůžkový paletový vozík (hydraulický)**  
Typ:         SHW2, SHW5, SHW5-P,  
              SHW10, SHW10-L, SHW10-LN, DSHW2,  
              DSHW5-P, DSHW5-V, DSHW5, DSHW10,  
              DSHW10-N

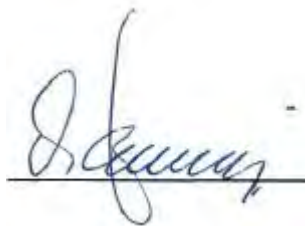
odpovídá směrnici ES o strojích a zařízeních 2006/42/ES, příloha I.  
Harmonizované normy:

- EN ISO 12100-1, EN ISO 12100-2
- EN 349
- EN 1570-1

Toto prohlášení platí výhradně pro originální provedení stroje, ve kterém byl uveden do prodeje.

Jakoukoliv dodatečně provedenou změnou (přestavba / nástavba) tohoto stroje pozbývá toto prohlášení platnosti.

Haan, 22. 1. 2019



Osoba, která podepisuje toto prohlášení, zastává ve společnosti pozici jednatele a je osobou zplnomocněnou k sestavení dokumentace

## Prohlášení o shodě ES

Firma       BEG GmbH  
              Presselstraße 12  
              70191 Stuttgart  
              Německo

prohlašuje tímto ve vlastní odpovědnosti, že stroj

Model:       **Nůžkový paletový vozík (elektrohydraulický)**  
Typ:         SHW5-12V, SHW5-P-12V, SHW10-12V, DSHW5-12V  
              DSHW5-230V

odpovídá směrnici ES o strojích a zařízeních 2006/42/ES, příloha I,  
směrnici ES o elektromagnetické kompatibilitě 2014/30/EU a  
směrnici ES o nízkém napětí 2014/35/EU.

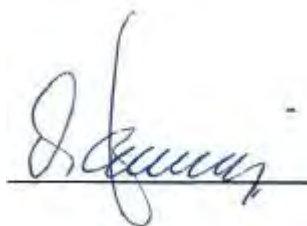
Harmonizované normy:

- EN ISO 12100-1, EN ISO 12100-2
- EN 349
- EN 1570-1
- EN 60204-1
- EN 61000-6-2
- DIN EN ISO 13849-1

Toto prohlášení platí výhradně pro originální provedení stroje, ve kterém byl uveden do prodeje.

Jakoukoliv dodatečně provedenou změnou (přestavba / nástavba) tohoto stroje pozbývá toto prohlášení platnosti.

Haan, 22. 1. 2019



Osoba, která podepisuje toto prohlášení, zastává ve společnosti pozici jednatele a je osobou zplnomocněnou k sestavení dokumentace

# EUROKRAFT

## Betriebsanleitung



Diese Betriebsanleitung ist Bestandteil des Hubgerätes. Sie muss dem Bediener jederzeit zur Information zugänglich gemacht werden. Bei Veräußerung ist die Betriebsanleitung mitzuliefern.



## Inhaltsverzeichnis

### 1 SICHERHEIT

1.1 SICHERHEITSHINWEISE IN DIESER ANLEITUNG .....	4
1.2 GEFÄHRLICHKEIT DIESER MASCHINE .....	4
1.3 VERWENDUNG.....	5
1.4 GEFAHREN DURCH ZUBEHÖR .....	5
1.5 GEFAHRENQUELLEN .....	6
1.6 ZUGELASSENE BEDIENER .....	7
1.7 PERSÖNLICHE SCHUTZAUSRÜSTUNG .....	7
1.8 VERHALTEN IM NOTFALL .....	7
1.9 BILDSYMBOLS .....	8
1.10 RESTGEFÄHREN.....	9

### 2 SCHUTZEINRICHTUNGEN

2.1 BLENDE IM ZYLINDERANSCHLUSS .....	9
2.2 SENKBREMSVENTIL .....	9
2.3 DROSSELRÜCKSCHLAGVENTIL .....	9
2.4 FALTENBALG (SOFERN VORHANDEN) .....	9
2.5 FESTSTELLER (BETRIFFT NUR FAHRBARE GERÄTE ) .....	9
2.6 KONTAKTLEISTE (SOFERN VORHANDEN) .....	9

### 3 INBETRIEBNAHME

3.1 AUFSTELLEN / MONTIEREN .....	10
3.2 AUFSTELLVORGABEN.....	11

### 4 BEDIENUNG

4.1 HEBEN .....	12
4.2 SENKEN .....	12

### 5 AUßERBETRIEBNAHME.....13

### 6 PRÜFUNG

6.1 PRÜFUNG VOR DER ERSTEN INBETRIEBNAHME .....	14
6.2 REGELMÄßIGE PRÜFUNG .....	14
6.3 PRÜFLISTE .....	15

## 7 INSPEKTION / WARTUNG

7.1 WARTUNGSPLAN .....	16
7.2 REINIGEN .....	16
7.3 MECHANIK .....	16
7.4 HYDRAULIKEINHEIT WARTEN .....	17
7.5 WECHSELINTERVALLE / ÖLWECHSEL .....	17/18
7.6 HYDRAULIKSYSTEM ENTLÜFTEN .....	18
7.7 KONTROLLE DER HYDRAUKLIKSCHLÄUCHE .....	18

## 8 FEHLERDIAGNOSE

8.1 GERÄT SENKT SICH VON ALLEIN AB .....	19
8.2 GERÄT HEBT NICHT AUF MAXIMALE HÖHE .....	20
8.3 GERÄT HEBT NICHT BEIM ERSTEN HUB .....	20
8.4 PUMPE BAUT KEINEN DRUCK MEHR AUF .....	20
8.5 BETRIEBSSTÖRUNGEN / WARTUNG DER VENTILE .....	20

## 9 ALLGEMEINES

9.1 TRANSPORTSCHÄDEN .....	21
9.2 BESTELLEN VON ERSATZTEILEN .....	21

## 10 ANHANG

MAßBLATT  
ERSATZTEILLISTEN  
HYDRAULIKPLAN

## 1 Sicherheit

### 1.1 Sicherheitshinweise in dieser Anleitung

**Weist darauf hin, dass bei Nichtbeachtung schwere oder sogar tödliche Verletzungen die Folge sind.**



**Weist darauf hin, dass bei Nichtbeachtung unter Umständen Verletzungen die Folge sind.**



**Weist darauf hin, dass bei Nichtbeachtung Beschädigungen des Gerätes oder anderer Sachwerte die Folge sind.**



**Tätigkeiten, die mit diesem Symbol gekennzeichnet sind, dürfen nur von Fachleuten (Elektriker oder Industriemechaniker) ausgeführt werden.**



### 1.2 Gefährlichkeit dieser Maschine

Dieses Gerät wurde mit Schutzeinrichtungen ausgerüstet und einer Sicherheits- und Abnahmeprüfung unterzogen. Dennoch drohen bei Fehlbedienung oder Missbrauch Gefahren für Leib und Leben des Bedieners oder Dritter, für das Gerät und andere Sachwerte des Betreibers.

Der Gefahrenbereich befindet sich innerhalb der äußeren Begrenzung des Gerätes.

Jede Person, die mit der

- Aufstellung
- Inbetriebnahme
- Bedienung
- Wartung
- Reparatur

des Gerätes beauftragt ist, muss die Betriebsanleitung gelesen und verstanden haben.

### 1.3 Verwendung

#### **Bestimmungsgemäße Verwendung:**

- Heben von Lasten bis Maximalgewicht
- Arbeiten an gehobener Tischplatte
- Hubwagen: Verfahren von Lasten nur im **abgesenkten** Zustand
- Elektrohydraulische Hubgeräte dürfen mit maximal 20 Hubspielen pro Stunde unter Volllast betrieben werden.
- Nur auf ebenen Böden verwenden mit maximal 2% Neigung zulässig

#### **Verbotene Verwendung:**

- Heben und Befördern von Personen
- Last darf nicht über die Tischplatte überstehen.
- Unbeabsichtigte Lageveränderungen müssen verhindert werden.
- Anwendung in explosionsgefährdeten Zonen ist verboten
- Nicht im Außenbereich verwenden

### 1.4 Gefahren durch Zubehör

Wenn Sie zum Zu- und Abführen von Lasten

- Rollenbahnen
- Förderbänder
- sonstige Transporteinrichtungen

verwenden, dürfen die Schutzeinrichtungen des Gerätes dadurch nicht außer Betrieb gesetzt werden.

Der Gefahrenbereich wird durch Zubehör erweitert.

## Bedienungsanleitung

---

### 1.5 Gefahrenquellen

Mechanik	Wo?	Scheren / Unterrahmen
	Was?	Quetsch- und Scherstellen
	Gefahr!	Verlust von Gliedmaßen / Leben
Hydraulik	Wo?	Hydraulikbauteile z.B. Schläuche
	Was?	Durch Beschädigung kann Hydrauliköl unter hohem Druck herauspritzen
	Gefahr!	Verbrennungen und Vergiftungen für die Augen
Fußpumpe	Wo?	Bedienungspedale Heben / Senken
	Was?	Abrutschen
	Gefahr!	Verletzungen der Beine
Strom	Wo?	Stromführende Teile
	Was?	Berührung
	Gefahr!	Lebensgefahr

Arbeiten an der elektrischen und hydraulischen Ausrüstung dürfen nur von Fachleuten ausgeführt werden!



#### **Niemals Sicherheitseinrichtungen**

- entfernen
- verändern
- außer Betrieb setzen



#### **Immer die Außerbetriebnahme sicherstellen bei**

- dem Aufstellen
- dem Ändern von Einsatzbedingungen
- der Wartung
- der Inspektion
- dem Ändern von Betriebsweisen
- der Reparatur

## Bedienungsanleitung

---

### 1.6 Zugelassene Bediener

Der Bediener muss

- das 18. Lebensjahr vollendet haben
- in der Bedienung unterwiesen sein
- seine Befähigung zum Bedienen des Gerätes dem Unternehmer nachgewiesen haben
- vom Unternehmer ausdrücklich mit dem Bedienen des Gerätes beauftragt sein
- die Betriebsanleitung gelesen und verstanden haben
- die Betriebsanleitung beachten

### 1.7 Persönliche Schutzausrüstung

Für den Betrieb des Gerätes:

- Sicherheitsschuhe

Für Reinigung / Wartung / Instandsetzung:

- Sicherheitsschuhe
- Schutzhandschuhe
- Gesichtsschutz

### 1.8 Verhalten im Notfall

Fußpumpe	E- Hydraulik
Pump- bzw. Senkpedal sofort loslassen	Tipptaster Heben bzw. Senken sofort loslassen
	Hauptschalter aus bzw. Netzstecker ziehen
Sichern gegen Weiterbenutzung. Bei gehobener Last, Lastaufnahmemittel abstützen	

## Bedienungsanleitung

---

### 1.9 Bildsymbole

#### Sicherheits- und Bedienungshinweise am Hubwagen

1 Gebrauchsanweisung beachten



2

3

4

5

6

7



2 **Verbot:** Betreten / Befördern und Heben von Personen!

3 Auf schiefen Ebenen ist das Heben und Senken von Lasten **verboten!**

4 **Verbot:** Fahren mit gehobener Last!

5 **Verbot:** Aufwerfen von Lasten!

6 **Verbot:** Aufenthalt / Reingreifen bei ungesichertem Tisch!

7 Last fachgerecht und gleichmäßig verteilen (**Flächenlast!**)

8



Die zulässige Traglast Ihres Hubgerätes finden Sie auf den Haftschildern am Hubgerät, auf dem Typenschild vom Hubgerät sowie im Maßblatt!

9 Schutzleiter-Anschlusspunkt (Erdung)



### 1.10 Restgefahren

Folgende Restgefahren sind beim Umgang mit dem Hubgerät nicht auszuschließen

- Gefahr beim Umgang mit schweren Lasten.
- Gefahr, die Füße unter der Last zu quetschen, während der Fahrer sich in seiner normalen Bedienposition befindet.
- Gefahr beim Beladen des Hubtisches durch schwere Lasten.
- Gefahr des seitlichen Kippens.
- Quetsch-, Scher- und Einzugsstellen.

## 2 Schutzeinrichtungen

### 2.1 Blende im Zylinderanschluß.

Begrenzt den Durchfluss bei Bruch der Hydraulikleitungen.

### 2.2 Senkbremsventil (sofern vorhanden).

Fest eingestellte Begrenzung des Durchflusses (Senkgeschwindigkeit).

### 2.3 Drosselrückschlagventil (sofern vorhanden).

Einstellbare Begrenzung des Durchflusses (Senkgeschwindigkeit)

**Achtung! Einstellung ist lastabhängig!**

### 2.4 Faltenbalg (sofern vorhanden).

Verhindert das Hineingreifen in den angehobenen Tisch

### 2.5 Feststeller der Räder (betrifft nur fahrbare Geräte).

Die Feststeller (Bremsen) verhindern das unbeabsichtigte Wegrollen des Gerätes.

### 2.6 Kontaktleiste (sofern vorhanden).

Unterbricht die Kontaktleiste durch Berühren eines Hindernisses den Senkvorgang, so drücken Sie kurz auf den "Heben"-Taster, beseitigen das Hindernis und beenden den Senkvorgang.



## 3 Inbetriebnahme

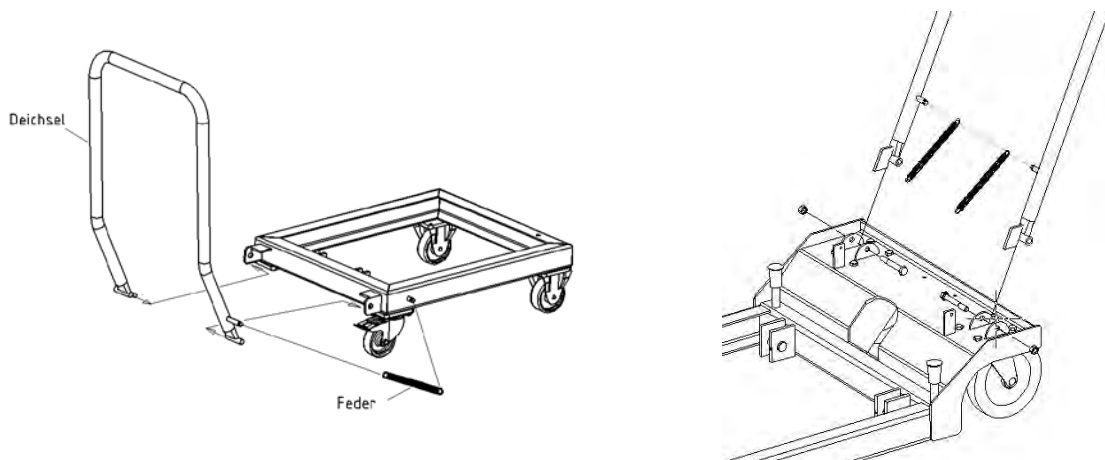
Technische Daten siehe Maßblatt im Anhang

### 3.1 Aufstellen / Montieren

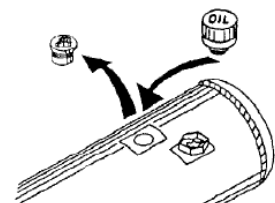
**Tragen Sie Schutzhandschuhe beim Montieren der Federn.**



- Betätigen Sie die Feststeller der Räder.
- Montieren Sie Deichsel und Feder gemäß Abbildung.
- Sichern Sie mittels beigefügten Federkappen die Deichsel.



- Montieren Sie die in einem Teilepaket beiliegenden Teile gemäß Abbildung.
- Die Verschluss-Schraube im Pumpentank tauschen Sie gegen die Entlüftungsschraube aus.



### 3.2 Aufstellvorgaben

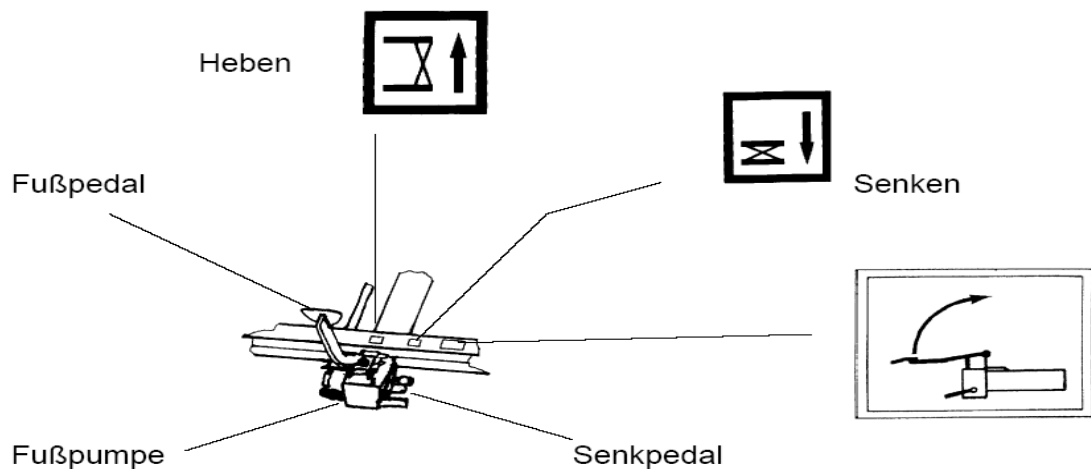
#### Sicherheitsmaßnahmen am Aufstellort

- standsicher aufstellen.
- Einsatz nur auf waagerechtem, ebenem, festem Boden.
- Bodentragfähigkeit beachten.
- Quetsch- und Scherstellen zwischen Hubgerät zur Umgebung vermeiden. Mindestfreiräume nach EN 349 beachten.
- Mindestfreiräume müssen auch zu beweglichen angrenzenden Teilen eingehalten werden.
- sicherstellen, dass der Aufstellort übersichtlich und sauber bleibt.
- es muss stets freie Sicht auf das Hubgerät gewährleistet sein.
- das Hubgerät muss so aufgestellt werden, dass sein Betriebslärm nicht verstärkt wird.
- Verkehrswege müssen freigehalten werden.

**Haben Sie die Betriebsanleitung und vor allem die Sicherheitshinweise gelesen und verstanden?**

**Dann dürfen Sie das Gerät jetzt in Betrieb nehmen.**

## 4 Bedienung



- Fußpedal bei Nichtbenutzung hochklappen.
- Sicherheitsschuhe mit rutschfester Sohle tragen.
- Während des Hebens und Senkens dürfen sich keine Personen innerhalb des Gefahrenbereiches aufhalten.
- Beachten Sie die Bildsymbole am Hubgerät.



### 4.1 Heben

- Stellen Sie sich vor das Gerät.
- Halten Sie die Deichsel fest.
- Betätigen Sie die Feststeller der Räder.
- Klappen Sie das Fußpedal nach unten.
- Treten Sie das Fußpedal so oft nach unten, bis die gewünschte Höhe erreicht ist.
- Ist das Hubgerät unter Last, so dürfen Sie es jetzt **nicht** mehr verfahren.

### 4.2 Senken

- Stellen Sie sich vor das Gerät.
- Halten Sie die Deichsel fest.
- Die Feststeller der Räder sind noch betätigt.
- Treten Sie das Senkpedal **vorsichtig** nach unten.



**Wenn das Gerät unter Last ist, treten Sie das Senkpedal nicht voll durch. Die Last sinkt sonst zu schnell ab. Den Senkvorgang gleichmäßig und ruckfrei durchführen.**

## Bedienungsanleitung

### 5 Außerbetriebnahme

Gerät mit	Bei: - Wartung - Reinigung - Inspektion - Reparatur - Batterie laden	Bei: Arbeitsende
Fußpumpe	- Last abnehmen absenken - Lastaufnahme in unterste Stellung bringen - Tischplatte entfernen	Gerät absenken
	Fußpedal hochklappen	
12 V Antrieb	- Last abnehmen - Lastaufnahme in unterste Stellung bringen - Tischplatte entfernen	Gerät absenken
	Batterie Hauptschalter in Position "Off" drehen.	
230 V/ 400 V Antrieb	- Last abnehmen - Lastaufnahme in unterste Stellung bringen - Tischplatte entfernen	Gerät absenken
	Netzstecker ziehen bzw. Hauptschalter <b>AUS</b>	

### 6 Prüfung

#### 6.1 Prüfung vor der ersten Inbetriebnahme

Dieses Gerät wurde vom Hersteller vor Auslieferung geprüft.

Hubgeräte, die nicht betriebsbereit angeliefert werden, müssen vor der ersten Inbetriebnahme in Bezug auf

- ordnungsgemäße Aufstellung
  - Betriebsbereitschaft
- durch einen Sachkundigen geprüft werden.



#### 6.2 Regelmäßige Prüfungen

Regelmäßige Prüfungen von Hubgeräten sind in Abständen von längstens einem Jahr von einem Sachkundigen durchzuführen

- Verwenden Sie zum Prüfen die umseitige Prüfliste.
- Fotokopieren Sie sich die Liste.
- Notieren Sie auf der Prüfliste oben rechts
  - Lfd.-Nr. (Prüflisten-Nr.)
  - Gerätetyp
  
- Haken Sie jeden Punkt ab, wenn er in Ordnung ist.
- Nehmen Sie das Gerät erst wieder in Betrieb, wenn alle Punkte abgehakt sind.



Heften Sie die Prüfliste nach Abschluss der Prüfung hinter den Anhang in dieser Betriebsanleitung.

## Bedienungsanleitung

---

### 6.3 Prüfliste

Lfd.-Nr.: .....

Gerätetyp: .....

#### **Mechanik**

- Zylinderbolzen gesichert
- Alle Scherenbolzen gesichert
- Feststeller der Räder funktionstüchtig  
(sofern vorhanden)
- Gerät sauber
- Aufkleber vorhanden und lesbar
- Schweißkonstruktion ohne Beschädigung
- Gerät hält die Last mind. 10 min. in höchster Position
- Alle Schraubverbindungen fest

#### **Hydraulik**

- Keine Undichtigkeiten am Hydrauliksystem
- Ölstand ausreichend
- Keine Beschädigungen der Schläuche (siehe auch 7.7)
- Senkgeschwindigkeit ist korrekt eingestellt
- Drosselrückschlagventil gesichert (sofern vorhanden)
- Alle Funktionen ohne Beanstandungen geprüft

---

Prüfdatum, Prüfer (Unterschrift)

### 7 Inspektion / Wartung

Inspektions- und Wartungsarbeiten dürfen ausschließlich durch geschultes Fachpersonal vorgenommen werden

#### 7.1 Wartungsplan

Was?	Wann?	Beschreibung
Reinigen	bei Bedarf	7.2
Gleitlager prüfen	Alle 250 h	7.3
Hydraulikölstand prüfen, Auffüllen	jährlich bei UVV Prüfung	7.5
Hydrauliköl wechseln	-----	7.5
Hydraulikschlauchleitungen Prüfen	jährlich	7.7

#### 7.2 Reinigen

**Sichern Sie die Außerbetriebnahme des Gerätes.**



Reinigen Sie

- Ihr Hubgerät regelmäßig.
- insbesondere die Aufkleber (Bildsymbole) am Gerät.  
Sollten die Aufkleber nicht mehr lesbar sein, so bestellen Sie neue.
- die Laufflächen der Laufrollen.

#### 7.3 Mechanik

Ihr Gerät ist mit wartungsfreien Gleitlagern ausgestattet.  
Daher sind die Lagerstellen regelmäßig (250 Betriebsstunden)  
nur auf Verschleiß zu überprüfen.

### 7.4 Hydraulikeinheit warten

**Hydrauliköl kann Hautausschläge und andere Gesundheitsschädigungen hervorrufen. Vermeiden Sie längeren Hautkontakt. Waschen Sie sich nach Kontakt gründlich.**

**Schutzkleidung tragen!**  
(siehe Kapitel 1.7)



**Schützen Sie die Umwelt:**

**Die Handhabung und Entsorgung von Mineralölen unterliegt gesetzlichen Regelungen. Liefern Sie Altöl an einer autorisierten Annahmestelle ab.**

**Genauere Informationen gibt die zuständige Verwaltungsbehörde. Achten Sie darauf, kein Hydrauliköl zu verschütten, Brandgefahr! Treffen Sie Vorsorge, um verschüttetes Öl aufzufangen (öldichte Plane auslegen, Auffangwanne aufstellen).**

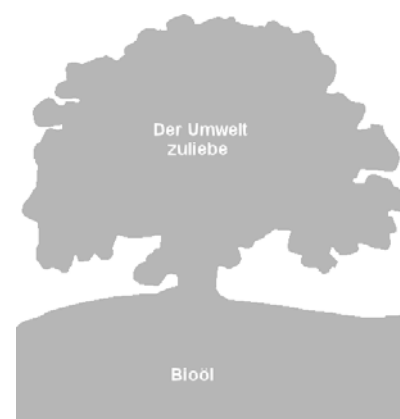
**Dieses Gerät ist mit einem biologisch abbaubarem Hydrauliköl befüllt.**

Dieses Hydrauliköl erfüllt die Auflagen der Wassergefährdungsklasse 1. Trotzdem sind die oben genannten Hinweise unbedingt zu beachten. Es ist nicht mit Wasser mischbar!

Verwendetes Hydrauliköl:  
HEES 46 (Bioöl)

### 7.5 Wechselintervalle

Das Hydrauliköl muss erstmals nach 50 Betriebsstunden gewechselt werden, ansonsten in Intervallen von 500 h, jedoch spätestens alle zwei Jahre.





### 7.5 Ölwechsel

- Senken Sie das Gerät lastfrei auf die Inspektionsstütze ab.
- Stellen Sie einen Ölauffangbehälter unter die Hydraulikzylinder.
- Lösen Sie die Hydraulikschläuche an den Zylindern und legen Sie diese in den Ölauffangbehälter
- Betätigen Sie die Hydraulikpumpe (Heben), bis kein Öl mehr aus den Schläuchen austritt.
- Montieren Sie die Schläuche.
- Entfernen Sie die Entlüftungsschraube am Tank.
- Füllen Sie Öl auf.
- Füllmenge siehe Maßblatt im Anhang.
- Drehen Sie die Entlüftungsschraube wieder in den Tank.
- Entlüften Sie das Hydrauliksystem.



### 7.6 Hydrauliksystem entlüften

- Senken Sie das Gerät lastfrei auf die Inspektionsstütze ab.
- Lösen Sie die Entlüftungsschrauben an den Hydraulikzylindern 1-2 Umdrehungen.
- **Sind keine Entlüftungsschrauben vorhanden, dann sind die Zylinder so eingebaut, dass sie sich selbst entlüften.**
- Betätigen Sie die Hydraulikpumpe (Heben), bis an den Entlüftungsöffnungen das Öl blasenfrei austritt.
- Kontrollieren Sie den Ölstand.
- Füllen Sie, wenn nötig, Öl nach.

### 7.7 Kontrolle der Hydraulikschläuche

Für Hydraulikschläuche ist eine jährliche Prüfung auf arbeitssicheren Zustand vorgeschrieben. Die Prüfung muss von einem Fachmann durchgeführt werden.

Prüfen Sie Folgendes:

- Sind Beschädigungen am Außenmantel, wie Risse, Knicke, Schnitte, Ablösungen, Scheuerstellen, Versprödungen usw., zu erkennen?
- Treten am Schlauch im drucklosen oder druckbeaufschlagten Zustand Verformungen auf?
- Liegen Undichtigkeiten zwischen Schlauch und Armatur vor?
- Wandert der Schlauch aus der Armatur?
- Wenn Schäden festzustellen sind, tauschen Sie die betreffenden Schläuche aus.
- Druckschläuche sind nach Bedarf, jedoch spätestens nach 6 Jahren, auszutauschen.



### 8 Fehlerdiagnose

**Arbeiten an der hydraulischen Ausrüstung dürfen nur von Fachleuten ausgeführt werden!**

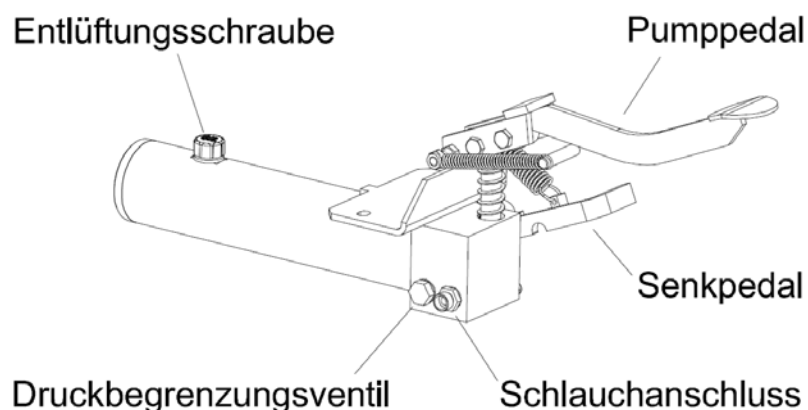


**Beachten Sie die Sicherheitshinweise!**

#### 8.1 Gerät senkt sich von allein ab.

Verstellen Sie die Einstellung des Senkventils.  
Gehen Sie wie folgt vor:

- Lösen Sie den Gewindestift am Senkpedal.
- Lassen Sie das Senkpedal in normaler Position (oben).
- Justieren Sie mit Hilfe eines Schraubendrehers die Senkspindel geringfügig:  
**Gegen den Uhrzeigersinn**, um die Ablassgeschwindigkeit zu erhöhen.  
**Im Uhrzeigersinn**, um die Ablassgeschwindigkeit zu vermindern, oder um sicherzustellen, dass die Pumpe die Last in Position hält.
- Ziehen Sie den Gewindestift nach jedem Einstellversuch leicht an.
- Ziehen Sie den Gewindestift nach der endgültigen Einstellung wieder fest an.



## Bedienungsanleitung

---

### 8.2 Gerät hebt nicht auf maximale Höhe

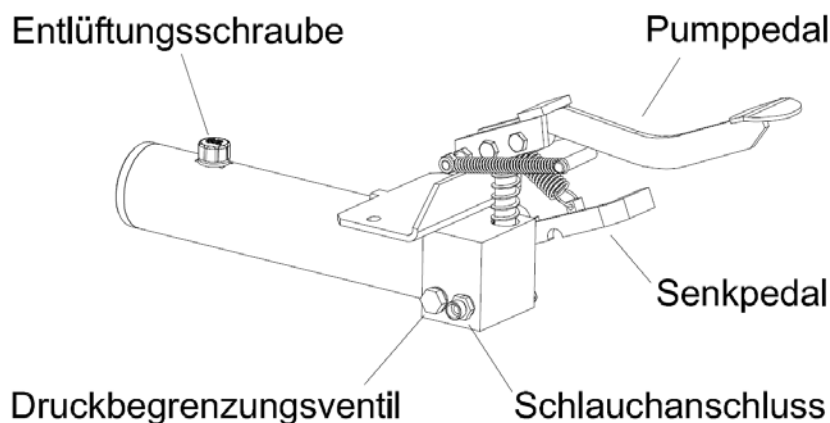
- Überprüfen Sie den Ölstand (siehe 7.4).

### 8.3 Gerät hebt nicht beim ersten Hub

- Betätigen Sie mit der rechten Hand das Senkpedal, während Sie mit der linken Hand einige schnelle Pumpbewegungen ausführen.

### 8.4 Pumpe baut keinen Druck mehr auf

- Entfernen Sie die Entlüftungsschraube.
- Legen Sie einen sauberen Lappen (zweifach gefaltet) über die Öffnung.
- Steuern Sie mit einer Druckluftpistole bei gleichzeitigen schnellen Pumpbewegungen Druckluft in den Tank.



### 8.5 Betriebsstörungen / Wartung der Ventile

Die verwendeten Ventile bedürfen normalerweise keiner Wartung. Bei Funktionsstörungen der Pumpe beachten Sie die Positionen 1-4 der Fehlerdiagnose.

Falls vorgenannte Prüfungen zu keinem Ergebnis führen, schicken Sie die Pumpe zur Reparatur ein.

### 9 Allgemeines

#### 9.1 Transportschäden

Alle Lieferungen sind frei Haus.  
Um allerdings das Transportrisiko abzudecken, schließen  
Wir für Sie kostenlos eine Transportversicherung ab.  
Sollten Sie irgendeine Beschädigung feststellen,  
benutzen Sie das Gerät nicht, sondern nehmen  
Sie zur Klärung der Ansprüche mit Ihrem Verkaufsbüro  
Verbindung auf.

#### 9.2 Bestellen von Ersatzteilen

Geben Sie bei der Bestellung bitte folgende  
Daten an:

**Typ:**

**Traglast:**

**Baujahr:**

**Teilbenennung:**

**Bestell-Nr.:**

## EG Konformitäts-Erklärung

Wir: BEG GmbH  
Presselstraße 12  
70191 Stuttgart  
Germany

erklären in alleiniger Verantwortung, dass die Maschine

Modell: **Scheren-Hubwagen (hydraulisch)**  
Typ: SHW2, SHW5, SHW5-P,  
SHW10, SHW10-L, SHW10-LN, DSHW2,  
DSHW5-P, DSHW5-V, DSHW5, DSHW10,  
DSHW10-N

mit der EG-Maschinenrichtlinie 2006/42/EG, Anhang I, übereinstimmt.  
Harmonisierte Normen:

- EN ISO 12100-1, EN ISO 12100-2
- EN 349
- EN 1570-1

Diese Erklärung gilt ausschließlich für die Originalausführung der Maschine,  
in der sie in Verkehr gebracht wurde.

Durch jede nachträgliche Änderung (Umbau / Anbau) dieser Maschine,  
verliert diese Erklärung ihre Gültigkeit.

Datum 22.01.2019

Unterschrift: 

Der Unterzeichner dieser Erklärung ist Geschäftsführer des Unternehmens und  
Dokumentationsbevollmächtigter

## EG Konformitäts-Erklärung

Wir: BEG GmbH  
Presselstraße 12  
70191 Stuttgart  
Germany

erklären in alleiniger Verantwortung, dass die Maschine

Modell: **Scheren-Hubwagen (elektrohydraulisch)**  
Typ: SHW5-12V, SHW5-P-12V, SHW10-12V, DSHW5-12V  
DSHW5-230V

mit der EG-Maschinenrichtlinie 2006/42/EG, Anhang I,  
EG-Maschinenrichtlinie Elektromagnetische Verträglichkeit 2014/30/EU und  
EG-Maschinenrichtlinie „Niederspannung“ 2014/35/EU, übereinstimmt.  
Harmonisierte Normen:

- EN ISO 12100-1, EN ISO 12100-2
- EN 349
- EN 1570-1
- EN 60204-1
- EN 61000-6-2
- DIN EN ISO 13849-1

Diese Erklärung gilt ausschließlich für die Originalausführung der Maschine,  
in der sie in Verkehr gebracht wurde.  
Durch jede nachträgliche Änderung (Umbau / Anbau) dieser Maschine,  
verliert diese Erklärung ihre Gültigkeit.

Datum 22.01.2019

Unterschrift: 

Der Unterzeichner dieser Erklärung ist Geschäftsführer des Unternehmens und  
Dokumentationsbevollmächtigter

# EUROKRAFT

## Brugsanvisning



Denne driftsvejledning er del af en løfteanordning. Den skal til enhver tid være tilgængelig for brugeren.  
Når anordningen sælges, skal driftsvejledningen følge med.

## Indholdsfortegnelse

<b>1</b>	<b>SIKKERHED</b>	
1.1	SIKKERHEDSREGLER I DENNE VEJLEDNING	4
1.2	DENNE MASKINES FARLIGHED	4
1.3	BESTEMMELSESMÆSSIG BRUG	5
1.4	FARER GENNEM TILBEHØR	5
1.5	FAREKILDER	6
1.6	AUTORISEREDE OPERATØRER	7
1.7	PERSONLIGT BESKYTTELSESUDSTYR	7
1.8	ADFÆRD I NØDSITUATIONER	7
1.9	SYMBOLER	8
1.10	RESTRISICI	9
<b>2</b>	<b>BESKYTTELSESANORDNINGER</b>	
2.1	AFSKÆRMNING I CYLINDERTILSLUTNING	9
2.2	BREMSEVENTIL	9
2.3	DRØVLEKONTRAVENTIL	9
2.4	BÆLG (SÅFREMT DEN FOREFINDES)	9
2.5	HJULBLOKERING (KUN PÅ ANLÆG DER KAN KØRES)	9
2.6	KONTAKTLISTE (SÅFREMT DEN FOREFINDES)	9
<b>3</b>	<b>IBRUGTAGNING</b>	
3.1	OPSTILLING / MONTAGE	10
3.2	OPSTILLINGSINSTRUKTIONER	11
<b>4</b>	<b>BETJENING</b>	
4.1	LØFTE	12
4.2	SÆNKE	12
<b>5</b>	<b>STANDSNING</b>	13
<b>6</b>	<b>KONTROL</b>	
6.1	KONTROL INDEN FØRSTE IBRUGTAGNING	14
6.2	REGELMÆSSIG KONTROL	14
6.3	KONTROLLISTE	15



<b>7</b>	<b>INSPEKTION / SERVICE</b>	
	7.1 SERVICESKEMA .....	16
	7.2 RENGØRING .....	16
	7.3 MEKANIK .....	16
	7.4 SERVICE HYDRAULIKENHED .....	17
	7.5 SKIFTEINTERVALLER / OLIESKIFT .....	17/18
	7.6 UDLUFTNING AF DET HYDRAULISKE SYSTEM .....	18
	7.7 KONTROL AF HYDRAULIKSLANGER .....	18
<b>8</b>	<b>FEJLDIAGNOSE</b>	
	8.1 ANORDNING NEDSÆNKES AF SIG SELV .....	19
	8.2 ANORDNING LØFTER IKKE TIL MAKSIMAL HØJDE .....	20
	8.3 ANORDNING LØFTER IKKE VED FØRSTE LØFT .....	20
	8.4 PUMPE OPBYGGER IKKE NOGET TRYK .....	20
	8.5 DRIFTSFORSTYRRELSER / SERVICE AF VENTILERNE .....	20
<b>9</b>	<b>GENERELT</b>	
	9.1 TRANSPORTSKADER .....	21
	9.2 GARANTI .....	21
	9.3 BESTILLING AF RESERVEDELE .....	21
<b>10</b>	<b>BILAG</b>	
	MÅLSKITSE	
	RESERVEDELSLISTE	
	HYDRAULIKSKEMA	

### 1 Sikkerhed

#### 1.1 Sikkerhedsregler i denne vejledning

**Henviser til, at tilsidesættelse medfører alvorlige eller endda dødelige kvæstelser.**



**Henviser til, at tilsidesættelse evt. medfører kvæstelser.**



**Henviser til, at tilsidesættelse medfører beskadigelse af anordningen eller andre realværdier.**



**Arbejder, der er markeret med dette symbol, må kun udføres af fagfolk (el-installatør eller industrimekaniker).**



#### 1.2 Denne maskines farlighed

Denne maskine blev udstyret med beskyttelsesanordninger og har gennemgået en sikkerheds- og godkendelsesprøvning. Alligevel er der ved forkert betjening eller misbrug fare for brugerens eller tredjemand's liv og lemmer, for maskinen eller andet af brugerens materiel.

Fareområdet ligger inden for maskinens ydre begrænsning.

Enhver person, som skal arbejde med

- opstilling
- idriftsættelse
- betjening
- service
- reparation

af maskinen, skal have læst og forstået driftsvejledningen.

### 1.3 Bestemmelsesmæssig brug

#### **Anvendelse**

Løft af laster op til maksimal vægt  
Arbejde ved hævet bordplade  
Løftevogn: kørsel med laster i **nedsænket** stand

Elektrohydrauliske løfteanordninger må kun køres med maks.  
20 løft pr. time ved fuld belastning.

#### **Forbudt**

Løft og transport af personer

Lasten må ikke rage ud over bordpladen.  
Utilsigtede ændringer af positionen skal forhindres.

### 1.4 Farer gennem tilbehør

Hvis der til transport af laster til og fra anordningen anvendes

- rullebaner
- transportbånd
- andre transportanordninger

må anordningens beskyttelsesanordninger herigennem ikke frakobles.  
Fareområdet udvides af tilbehør.

## Brugsanvisning

---

### 1.5 Farekilder

Mekanik	Hvor?	Sakse / understel
	Hvad?	Klem- og snitsteder
	Fare!	Tab af lemmer / liv
Hydraulik	Hvor?	Hydraulikkomponenter, f. eks. slanger
	Hvad?	Ved evt. beskadigelse kan hydraulikolie sprøjte ud med højt tryk
	Fare!	Forbrænding og forgiftning af øjnene
Fodpumpe	Hvor?	Betjeningspedaler løfte/sænke
	Hvad?	Rutsche af
	Fare!	Kvæstelse af benene
Strøm	Hvor?	Strømførende dele
	Hvad?	Kontakt
	Fare!	Livsfare

Arbejder på det elektriske og hydrauliske udstyr må kun udføres af fagfolk!



### **Sikkerhedsanordninger må aldrig**

- fjernes
- forandres
- sættes ud af funktion



### **Sørg altid for, at maskinen er frakoblet ved**

- opstilling
- ændring af anvendelsesforhold
- service
- inspektion
- ændring af driftsmåde
- reparation

## Brugsanvisning

---

### 1.6 Autoriserede operatører

Operatøren skal

- være fyldt 18 år,
- være instrueret i betjeningen
- have dokumenteret sine kvalifikationer til betjening af maskinen overfor virksomhedens ejer
- af ejeren udtrykkeligt være bestemt til at betjene maskinen
- have læst og forstået driftsvejledningen
- iagttage driftsvejledningen

### 1.7 Personligt beskyttelsesudstyr

Til drift af maskinen:

- sikkerhedssko

Til rengøring / service / reparation:

- sikkerhedssko
- beskytteshandsker
- ansigtsværn

### 1.8 Adfærd i nødsituationer

Fodpumpe	E- hydraulik
Pumpe- eller sænkepedal slippes straks	Knap løft eller sænk slippes straks
	Hovedafbryder fra eller netstik trækkes ud
Sikre mod videre brug Afstøtte løftegrejet når last er løftet op	

## Brugsanvisning

---

### 1.9 Symboler

Sikkerheds- og betjeningsinstruktioner på løftevognen

1 lagttag brugsanvisningen.



2 **Forbud:** Opstigning / transport og løft af personer!



3 Det er **forbudt** at løfte og sænke laster på skråninger!



4 **Forbud:** Kørsel med løftet last!



5 **Forbud:** Kaste last op!



6 **Forbud:** Ophold / indgreb ved ikke-sikret bord!



7 Fordel lasten jævnt (**fladebelastning**)!



8 Løfteanordningens maks. tilladte belastning er angivet på klistermærkerne på løfteanordningen, på typeskiltet samt i målskitsen!



9 Tilslutningspunkt beskyttelsesleder (jording)



### 1.10 Restrisici

Følgende restrisici kan ikke udelukkes ved håndtering med løfteanordningen

- Risiko ved håndtering med tunge laster.
- Risiko for at klemme fødderne under lasten, mens føreren er i normal betjeningsposition.
- Risiko når der læsses tunge laster på løftebordet.
- Risiko for at vælte.
- Risiko for at klemme, skære sig og blive trukket ind.

## 2 Beskyttelsesanordninger

### 2.1 Afskærmning i cylindertilslutningen.

Begrænser flowet hvis hydraulikslanger går i stykker.

### 2.2 Bremsesventil (hvis det forefindes)

Fast indstillet begrænsning af flowet (nedsænkningshastighed)

### 2.3 Drøvekontraventil (såfremt det forefindes)

Indstillelig begrænsning af flowet  
(nedsænkningshastighed)

**OBS! Indstillingen er afhængig af belastningen!**

### 2.4 Bælg (hvis den forefindes)

Forhindrer indgreb i det løftede bord

### 2.5 Hjulblokering (gælder kun for maskiner, der kan køres)

Hjulblokeringerne (bremser) forhindrer, at maskinen utilsigtet kan rulle væk.

### 2.6 Kontaktliste (hvis den forefindes)

Hvis kontaktlisten via kontakt med en forhindring afbryder nedsænkningen, tryk kort på "Løfte"-knappen, fjern forhindringen og afslut nedsænkningen

## 3 Ibrugtagning

Tekniske data se målskitse i bilaget

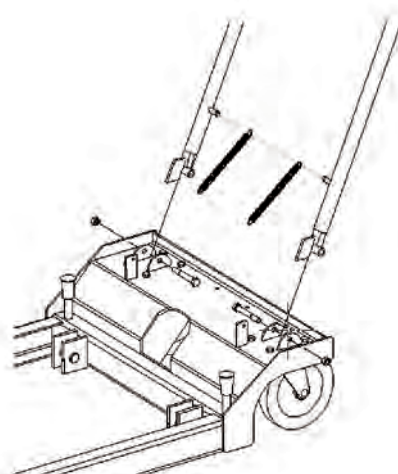
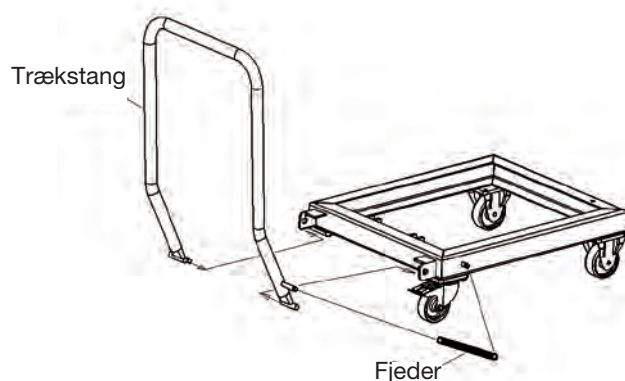
### 3.1 Opstilling / montage



**Bær beskyttelseshandsker ved montage af fjedrene.**



- Aktiver hjulblokeringerne.
- Monter trækstang og fjeder iht. tegning.
- Sikr trækstangen ved hjælp af de medfølgende fjederkapper.



- Monter de dele, der følger med i en komponentpakke, iht. tegningen.
- Bundskruen i pumpetanken udskiftes med den orange farvede udluftningsskrue.





### 3.2 Opstillingsinstruktioner

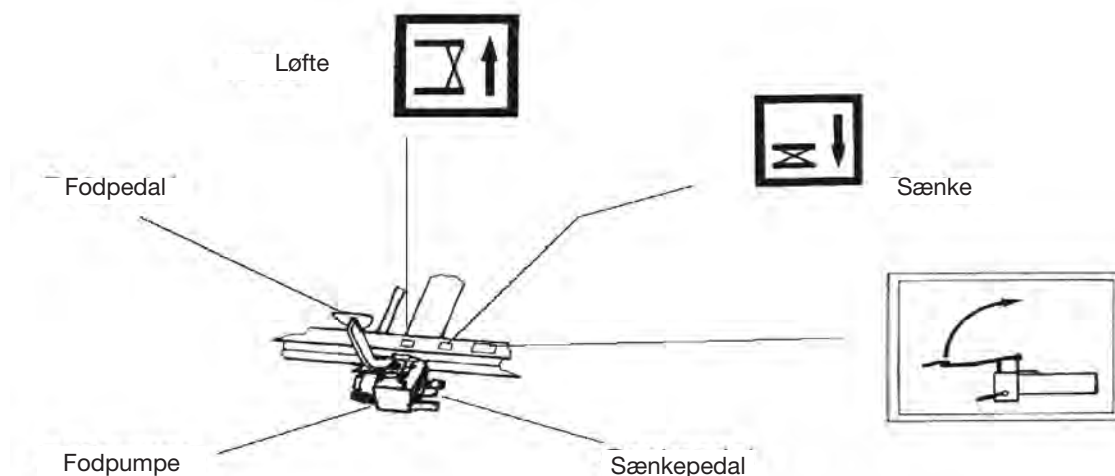
#### Sikkerhedsforanstaltninger på opstillingsstedet

- skal opstilles stabilt.
- Må kun benyttes på vandret, jævn og fast grund.
- Vær opmærksom på undergrundens bæreevne.
- Undgå klemme- og skæresteder mellem løfteanordning og omgivelserne. Minimumsafstanden iht. EN 349 skal overholdes.
- Også minimumsafstanden til bevægelige, ved siden af placerede dele, skal overholdes.
- Sørg for, at opstillingsstedet er overskueligt og rent.
- Der skal altid være frit udsyn til løfteanordningen.
- Løfteanordningen skal opstilles således, at driftsstøjen ikke øges.
- Færdselsveje skal holdes fri.

**Har du læst og forstået driftsvejledningen  
og især sikkerhedsreglerne?**

**Så må du nu starte maskinen.**

## 4 Bedienung



- Klap fodpedalen op, når den ikke bruges.
- Bær sikkerhedssko med skridsikker sål.
- Under løft og nedsænkning må der ikke opholde sig personer i fareområdet.
- lagttag symbolerne på løfteanordningen.



### 4.1 Løfte

- Stil dig foran maskinen.
- Hold fast i trækstangen.
- Aktiver hjulblokeringerne.
- Klap fodpedalen ned.
- Træd så mange gang på fodpedalen, indtil den ønskede højde er nået.
- Når der er last på løftegrejet, må der **ikke** køres mere med det

### 4.2 Sænke

- Stil dig foran maskinen.
- Hold fast i trækstangen.
- Hjulblokeringerne er stadigvæk aktiveret.
- Træd sænkepedalen **forsigtigt** ned.



Når der er last på maskinen, må sænkepedalen **ikke** trædes helt igennem. Eller synker lasten for hurtigt ned. Gennemfør nedsænkningen jævnt og uden ryk.

## Brugsanvisning

### 5 Standsning

Maskine med	Ved: <ul style="list-style-type: none"><li>- service</li><li>- rengøring</li><li>- inspektion</li><li>- reparation</li><li>- oplade batteri</li></ul>	Ved: arbejds slut
Fodpumpe	<ul style="list-style-type: none"><li>- aftage last nedsænke</li><li>- bring løftegrej i nederste position</li><li>- fjern bordplade</li></ul>	nedsænke maskine
	Klappe fodpedal op	
12 V drivanordning	<ul style="list-style-type: none"><li>- aftage last</li><li>- bring løftegrej i nederste position</li><li>- fjern bordplade</li></ul>	nedsænke maskine
	Dreje batterihovedafbryder i position "Off".	
230 V/ 400 V drivanordning	<ul style="list-style-type: none"><li>- aftage last</li><li>- bring løftegrej i nederste position</li><li>- fjern bordplade</li></ul>	nedsænke maskine
	Trække netstik ud eller hovedafbryder <b>OFF</b>	

### 6 Kontrol

#### 6.1 Kontrol inden første ibrugtagning

Denne maskine blev af producenten kontrolleret før udlevering.

Løfteanordninger, som ikke leveres driftsklare, skal inden første ibrugtagning kontrolleres for

- korrekt opstilling
- driftsparathed
- afprøves af en sagkyndig.



#### 6.2 Regelmæssige kontroller

Regelmæssige kontroller af løfteanordninger skal gennemføres i intervaller på højst et år af en sagkyndig.

- Benyt checklisten på næste side til kontrollerne.
- Fotokopier denne liste.
- Notér oppe til højre i checklisten
  - løbenummer (checkliste-nr.)
  - apparattype



- Afkryds hvert punkt, når det er i orden.
- Anvend først maskinen igen, når alle punkter er afkrydset.

Heft checklisten efter kontrollen bagved bilaget i denne driftsvejledning

### 6.3 Checkliste

Løbenr.: .....

Apparattype: .....

#### **Mekanik**

- Cylinderbolt sikret
- Alle saksebolte sikret
- Hjulblokeringer funktionsdygtige  
(hvis de forefindes)
- Maskine ren
- Mærkater forefindes og er læselige
- Svejsekonstruktion uden beskadigelse
- Maskinen holder lasten i mindst 10 min. i højeste position
- Alle skrueforbindelser strammet

#### **Hydraulik**

- Ingen utætheder på hydrauliksystemet
- Oliestand tilstrækkelig
- Slinger ikke beskadiget (se også 7.7)
- Nedsænkningshastighed indstillet korrekt
- Drøvlekontraventil sikret (såfremt det forefindes)
- Alle funktioner kontrolleret uden fejl

---

Kontrol dato, sagkyndig (signatur)

### 7 Inspektion / service

#### 7.1 Serviceskema

Hvad?	Hvornår?	Beskrivelse
Rengøre	efter behov	7.2
Kontrollere glidelejer	For hver 250 timer	7.3
Kontroller hydraulikoliestand, påfylde	årligt ved UVV-kontrol	7.5
Skifte hydraulikolie	-----	7.5
Hydraulikslanger kontrollere	årligt	7.7

#### 7.2 Rengøring

##### **Sikr standsning af maskinen.**



##### Rengør

- løftegrejet regelmæssigt
- især klistermærkerne (symboler) på maskinen.  
Hvis klistermærkerne ikke er læselige, bestil nye.  
For best.-nr. se reservedelsliste
- løberullernes løbeflader

#### 7.3 Mekanik

Maskinen er udstyret med vedligeholdelsesfrie glidelejer. Derfor skal lejestederne regelmæssigt (250 driftstimer) kun kontrolleres for slidtage.

### 7.4 Service hydraulikenhed

**Hydraulikolie kan fremkalde hududslet og sundhedsskader.**

**Undgå længere kontakt med huden.**

**Grundig vask efter kontakt anbefales.**



**Bær beskyttelsesbeklædning!  
(se kapitel 1.7)**

**Beskyt miljøet:**

**Håndtering og bortskaffelse af mineralsk olie skal ske iht. de lovmæssige regler. Brugt olie skal afleveres hos en autoriseret modtagestation.**

**Nærmere informationer fås hos den pågældende kommune.**

**Pas på ikke at spilde hydraulikolie, brandfare!**

**Træf foranstaltninger til at opsamle spildt olie (stil olietæt presenning, opsamlingsbeholder parat).**

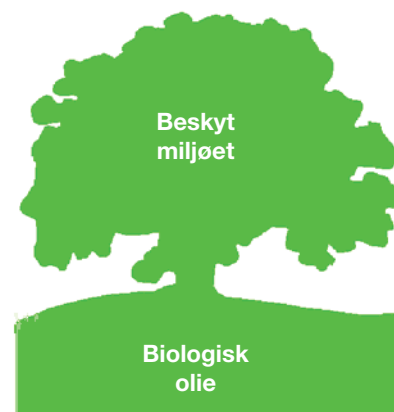
**Denne maskine er fyldt med biologisk nedbrydelig hydraulikolie.**

Denne hydraulikolie opfylder kravene for vandfareklasse 1. Alligevel skal de ovenfor opførte regler absolut iagttages. Kan ikke blandes med vand!

Anvendt hydraulikolie:  
HEES 46 (biologisk olie)

### 7.5 Skifteintervaller

Hydraulikolien skal første gang skiftes efter 50 driftstimer ellers i intervaller på 500 t, dog senest hvert 2. år.



### 7.5 Olieskift

- Nedsæk maskinen uden last på inspektionsunderstøtningen.
- Stil en olieopsamlingsbeholder under hydraulikcylindrene.
- Løsn hydraulikslangerne på cylindrene og læg dem i olieopsamlingsbeholderen
- Aktivér hydraulikpumpen (løfte), indtil der ikke længere træder olie ud af slangerne.
- Montér slangerne.
- Fjern udluftningsskruen på tankbeholderen.
- Påfyld olie.
- For fyldemængde se målskitse i bilaget.
- Drej udluftningsskruen igen ind i tankbeholderen.
- Udluft hydrauliksystemet.



### 7.6 Udlufte hydrauliksystem

- Nedsæk maskinen uden last på inspektionsunderstøtningen.
- Løsn udluftningsskruerne på hydraulikcylindrene 1-2 omdrejninger.
- **Hvis der ikke findes udluftningsskruer, er cylindrene monteret således, at de udluftes automatisk.**
- Aktivér hydraulikpumpen (løfte), indtil olien, som træder ud på udluftningsåbninger, er uden bobler.
- Kontrollér oliestanden.
- Påfyld om nødvendigt olie.

### 7.7 Kontrol af hydraulikslangerne

Hydraulikslanger skal én gang om året kontrolleres for arbejdssikker tilstand. Kontrollen skal foretages af en fagmand:

Kontrollér følgende:

- Kan man se beskadigelser på yderbeklædningen, som ridser, knæk, snit, afskalninger, friktionssteder, skørhed osv.
- Optræder formforandringer på trykløse slanger eller når de står under tryk?
- Er der utætheder mellem slange og armatur?
- Vandrer slanger ud af armaturet?
- Hvis der konstateres beskadigelser, skal den pågældende slange udskiftes.
- Trykslanger skal udskiftes efter behov, dog senest efter 6 år.





### 8 Fejldiagnose

**Arbejder på hydraulisk udstyr må kun udføres af fagfolk!**

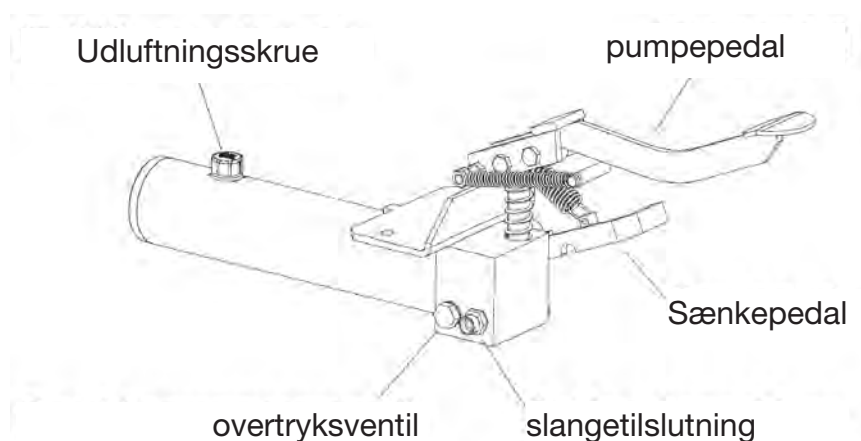
**lagttag sikkerhedsanvisningerne!**



#### 8.1 Maskinen nedsænkes af sig selv

Justér sænkeventilens indstilling.  
Følg efterfølgende fremgangsmåde :

- Løsn M...-gevindstiften.
- Lad sænkepedalen i normal position (oppe).
- Justér sænkespindlen lidt ved hjælp af en skruetrækker:  
**Mod uret**, for at øge nedsænkingshastigheden.  
**Med uret**, for at reducere nedsænkingshastigheden eller for at sikre, at pumpen holder lasten i den ønskede position.
- Stram gevindstiften let efter hvert justeringsforsøg.
- Stram gevindstiften godt igen efter den endelige justering.



## Brugsanvisning

---

### 8.2 Maskine løfter ikke til maksimal højde

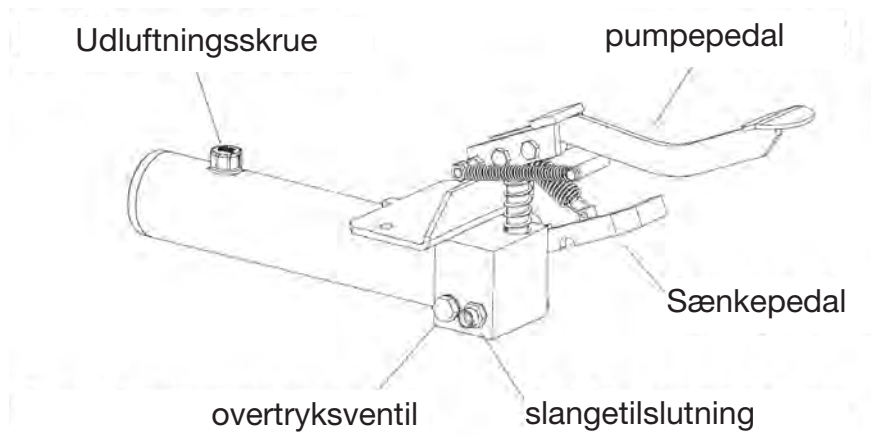
- Kontroller oliestanden (se 7.4).

### 8.3 Maskine løfter ikke ved første løft

- Aktivér sænkepedalen med højre hånd, udfør samtidig med venstre hånd nogle hurtige pumpebevægelser.

### 8.4 Pumper opbygger ikke noget tryk

- Fjern udluftningsskruen.
- Læg en ren klud (foldet dobbelt) hen over åbningen.
- Styr med en trykluftpistol ved samtidige hurtige pumpebevægelser trykluft ind i tankbeholderen.



### 8.5 Driftsforstyrrelser / service af ventilerne

De anvendte ventiler har normalt ikke brug for service. Vær ved funktionsforstyrrelser på pumpen opmærksom på positionerne 1-4 i fejldiagnosen.

Hvis de opførte kontroller ikke fører til et resultat skal pumpen sendes ind til reparation.

### 9 Generelt

#### 9.1 Transportskader

Alle leveringer er fragtfrie.

For at dække transportrisikoen, indgår vi en

transportforsikring for leveringen, som er gratis for kunden.

Hvis der skulle konstateres en eller anden form for beskadigelse må maskinen ikke benyttes, men der skal tages kontakt til salgskontoret for afklaring af kravene.

#### 9.2 Garanti

Hver maskine har en 5 års garanti mod materialefejl og forkert montage **(undtagen sliddele)**.

Garantien omfatter alle dele, som inden for 5 år efter levering tilsendes franko til kontrol.

Delene undersøges af os, for at konstatere, om skaderne er opstået under normale anvendelsesbetingelser.

Garantien bortfalder, når maskinen overbelastes, behandles usagkyndig eller reservedele monteres usagkyndig og der opstår skader på grund af dette.

#### 9.3 Bestilling af reservedele

Ved bestilling af reservedele angives venligst følgende data:

**Type:**  
**Belastning:**  
**Konstruktionsår:**  
**Benævnelse af delen:**  
**Ordre-nr.:**

## EF-konformitetserklæring

Vi: BEG GmbH  
Presselstraße 12  
70191 Stuttgart  
Tyskland

erklærer som eneansvarlig, at maskinen

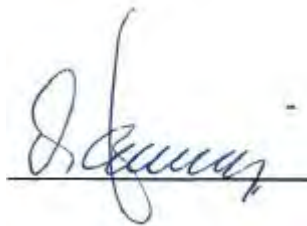
Model: **Sakseløftevogn (hydraulisk)**  
Type: SHW2, SHW5, SHW5-P,  
SHW10, SHW10-L, SHW10-LN, DSHW2,  
DSHW5-P, DSHW5-V, DSHW5, DSHW10,  
DSHW10-N

stemmer overens med EF-maskindirektivet 2006/42/EF, tillæg I.  
Harmoniserede normer:

- EN ISO 12100-1, EN ISO 12100-2
- EN 349
- EN 1570-1

Denne erklæring gælder udelukkende for den originale model af maskinen, i hvilken den er blevet markedsført.  
Med enhver efterfølgende ændring (ombygning / tilbygning) af denne maskine mister denne erklæring sin gyldighed.

Haan, 22.01.2019



Underskriveren af denne erklæring er direktør i firmaet og dokumentationsansvarlig

## EF-konformitetserklæring

Vi: BEG GmbH  
Presselstraße 12  
70191 Stuttgart  
Tyskland

erklærer som eneansvarlig, at maskinen

Model: **Sakseløftevogn (elektrohydraulisk)**  
Type: SHW5-12V, SHW5-P-12V, SHW10-12V, DSHW5-12V  
DSHW5-230V

stemmer overens med EF-maskindirektivet 2006/42/EF, tillæg I,  
EF-maskindirektivet elektromagnetisk kompatibilitet 2014/30/EU og EF-maskindirektivet  
„lavspænding” 2014/35/EU.

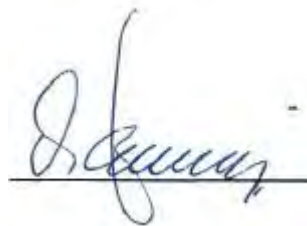
Harmoniserede normer:

- EN ISO 12100-1, EN ISO 12100-2
- EN 349
- EN 1570-1
- EN 60204-1
- EN 61000-6-2
- DIN EN ISO 13849-1

Denne erklæring gælder udelukkende for den originale model af maskinen, i hvilken den er blevet markedsført.

Med enhver efterfølgende ændring (ombygning / tilbygning) af denne maskine mister denne erklæring sin gyldighed.

Haan, 22.01.2019



Underskriveren af denne erklæring er direktør i firmaet og dokumentationsansvarlig

# EUROKRAFT

## Instrucciones de manejo



Estas instrucciones forman parte de la mesa elevadora de tijera y tienen que ser accesibles en cualquier momento al operario para su información. En caso de vender la mesa elevadora, se tendrán que entregar también las instrucciones de servicio al comprador.

Instrucciones de servicio válidas a partir del 01.01.2009

## Tabla del contenido

<b>1</b>	<b>SEGURIDAD</b>	
1.1	INDICACIONES DE SEGURIDAD EN ESTAS INSTRUCCIONES . . .	4
1.2	PELIGROSIDAD DE ESTA MÁQUINA . . . . .	4
1.3	USO SEGÚN LOS FINES PREVISTOS . . . . .	5
1.4	PELIGRO POR LOS ACCESORIOS . . . . .	5
1.5	FUENTES DE PELIGRO . . . . .	6
1.6	OPERARIOS ADMITIDOS . . . . .	7
1.7	EQUIPO DE PROTECCIÓN PERSONAL . . . . .	7
1.8	COMPORTAMIENTO EN CASO DE EMERGENCIA . . . . .	7
1.9	SÍMBOLOS GRÁFICOS . . . . .	8
1.10	PELIGROS RESIDUALES . . . . .	9
<b>2</b>	<b>EQUIPAMIENTO DE SEGURIDAD</b>	
2.1	DIAFRAGMA EN LA CONEXIÓN DEL CILINDRO . . . . .	9
2.2	VÁLVULA DE FRENADO DEL DESCENSO . . . . .	9
2.3	VÁLVULA ESTRANGULADORA DE RETENCIÓN . . . . .	9
2.4	FUELLE (SI SE DISPONE DE ÉSTE) . . . . .	9
2.5	FIJADOR (CONCIERNE SÓLO A MESAS MÓVILES) . . . . .	9
2.6	REGLETA DE CONTACTO (SI SE DISPONE DE ÉSTA) . . . . .	9
<b>3</b>	<b>PUESTA EN MARCHA</b>	
3.1	COLOCACIÓN / MONTAJE . . . . .	10
3.2	INSTRUCCIONES DE COLOCACIÓN . . . . .	11
<b>4</b>	<b>MANEJO</b>	
4.1	LEVANTAR . . . . .	12
4.2	BAJAR . . . . .	12
<b>5</b>	<b>PUESTA FUERA DE SERVICIO</b> . . . . .	13
<b>6</b>	<b>CONTROL</b>	
6.1	CONTROL ANTES DE LA PRIMERA PUESTA EN MARCHA . . . . .	14
6.2	CONTROL REGULAR . . . . .	14
6.3	LISTA DE CONTROL . . . . .	15

<b>7</b>	<b>INSPECCIÓN / MANTENIMIENTO</b>	
7.1	PLAN DE MANTENIMIENTO	16
7.2	LIMPIEZA	16
7.3	SISTEMA MECÁNICO	16
7.4	MANTENIMIENTO DE LA UNIDAD HIDRÁULICA	17
7.5	CAMBIO DE ACEITE	17/18
7.6	DESAIREAR EL SISTEMA HIDRAULICO	18
7.7	CONTROL DE LOS TUBOS FLEXIBLES HIDRAULICOS	18
<b>8</b>	<b>DIAGNÓSTICO DE DEFECTOS</b>	
8.1	LA MESA DESCENDE POR SÍ SOLA	19
8.2	LA MESA NO SUBE A LA ALTURA MÁXIMA	20
8.3	LA MESA NO SUBE A LA PRIMERA CARRERA	20
8.4	LA BOMBA NO COMPONE MÁS PRESIÓN	20
8.5	AVERÍAS DE SERVICIO / MANTENIMIENTO DE LAS VÁLVULAS	20
<b>9</b>	<b>GENERALIDADES</b>	
9.1	DAÑOS DE TRANSPORTE	21
9.2	PRESTACIÓN DE GARANTÍA	21
9.3	PEDIDO DE PIEZAS DE REPUESTO	21
<b>10</b>	<b>APÉNDICE</b>	
	HOJA DE DIMENSIONES	
	LISTA DE PIEZAS DE REPUESTO	
	ESQUEMA HIDRÁULICO	



### 1 Seguridad

#### 1.1 Indicaciones de seguridad en estas instrucciones

**Indica que si no se observan las advertencias, las consecuencias pueden ser lesiones graves o incluso mortales.**



**Indica que si no se observan las advertencias, las consecuencias pueden ocasionar lesiones bajo determinadas circunstancias.**



**Indica que si no se observan las advertencias, las consecuencias pueden ser daños en la mesa o de otros valores materiales.**



**Actividades que estén caracterizadas con este símbolo, pueden ser efectuadas únicamente por expertos (electricistas o mecánicos industriales).**



#### 1.2 Peligrosidad de esta máquina

Esta mesa elevadora fue equipada con dispositivos de seguridad y sometida a una prueba de seguridad y de recepción. Sin embargo, si es manejada erróneamente o usada impropiamente, puede poner en peligro la vida del operario o de terceros, la máquina y otros valores materiales del propietario.

La zona de peligro se encuentra dentro de la limitación exterior de la mesa elevadora.

Cualquier persona que esté encargada con

- la colocación,
- la puesta en marcha,
- el manejo,
- el mantenimiento y
- la reparación de la mesa elevadora tiene que haber leído y entendido las instrucciones de servicio.

### 1.3 Uso según los fines previstos

#### **Empleo**

Elevación de cargas hasta el peso máximo

Trabajos con el tablero elevado

Carro elevador: Desplazamiento de cargas en estado **descendido**

Los elevadores electrohidráulicos se deberán operar con, como máximo, 20 juegos de elevación por hora con carga plena.

#### **Prohibiciones**

Elevación y transporte de personas

La carga no deberá sobresalir del tablero.

Se deberán evitar los cambios de posición involuntarios.

### 1.4 Peligros por los accesorios

Si Vd. utiliza

- vías de rodillos,
- cintas transportadoras u
- otras instalaciones de transporte para conducir o evacuar cargas, esto no deberá poner fuera de servicio los dispositivos de protección de la mesa elevadora. La zona de peligro se amplia más con los accesorios.

## Instrucciones de manejo

---

### 1.5 Fuentes de peligro

Sistema mecánico	¿Dónde?	Tijera / bastidor inferior
	¿Qué?	Puntos de magulladura y cizallamiento
	¡Peligro!	Pérdida de extremidades / la vida
Sistema hidráulico	¿Dónde?	Componentes hidráulicos, p. ej. Tubos flexibles
	¿Qué?	Por estropeo puede salir salpicado aceite hidráulico bajo alta presión
	¡Peligro!	Quemaduras e intoxicaciones para los ojos
Bomba de pedal	¿Dónde?	Pedales de mando subir / bajar
	¿Qué?	Resbalamiento
	¡Peligro!	Lesión de las piernas
Corriente	¿Dónde?	Partes conductoras de corriente
	¿Qué?	Contacto
	¡Peligro!	Peligro de muerte

¡Los trabajos en el equipamiento eléctrico e hidráulico pueden ser efectuados únicamente por expertos!



#### **No/Nunca**

- quitar
  - modificar
  - poner fuera de servicio
- los dispositivos de seguridad**



#### **Asegure siempre la puesta fuera de servicio**

- al colocar,
- al modificar las condiciones de servicio,
- al efectuar el mantenimiento,
- al efectuar la inspección,
- al cambiar los modos de servicio y al efectuar la reparación.

## Instrucciones de manejo

---

### 1.6 Operarios admitidos

El operario tiene que

- que haber cumplido los 18 años de edad,
- estar instruido en el manejo,
- haber demostrado al empresario su capacitación para el manejo de la mesa elevadora,
- estar encargado expresamente por el empresario para el manejo de la mesa elevadora,
- haber leído y entendido las instrucciones de servicio,
- observar las instrucciones de servicio.

### 1.7 Equipo de protección personal

Para el servicio de la mesa elevadora de tijera:

- Guantes de seguridad

Para la limpieza / el mantenimiento / la reparación:

- Guantes de seguridad
- Guantes protectores
- Protección de la cara (máscara)

### 1.8 Comportamiento en caso de emergencia

Bomba de pedal	Sistema eléctrico/hidráulico
Soltar inmediatamente el pedal de bombeo y de descenso	Soltar inmediatamente el pulsador de régimen pulsatorio "subir y bajar"
	Desconectar el interruptor principal y desenchufar el conector de la red
Asegurar contra una reutilización. Si la carga está levantada, apoyar el medio de recepción de carga	

## Instrucciones de manejo

---

### 1.9 Símbolos gráficos

Indicaciones de seguridad y de manejo en el carro elevador

1 Observe las instrucciones de uso



2 **Prohibido:** Acceder / Transportar y elevar personas!



3 ¡Está **prohibido** levantar y bajar cargas sobre planos inclinados!



4 **Prohibido:** ¡Desplazarse con la carga levantada!



5 **Prohibido:** ¡Arrojar cargas sobre la mesa elevadora!



6 **Prohibido:** ¡Permanecer / meter las manos si la mesa no está asegurada!



7 ¡Distribuir la carga uniformemente (**carga por unidad de superficie**)!



8 ¡La capacidad de carga admisible de su elevador está indicada en los rótulos adhesivos en el elevador y en la placa de características del mismo, así como en la hoja de dimensiones!



9 Punto de conexión del conductor de protección (toma de tierra)



### 1.10 Peligros residuales

Los siguientes peligros residuales no se pueden obviar durante el uso del elevador

- Peligro al manejar cargas pesadas.
- Peligro de aplastamiento de los pies debajo de la carga mientras que el conductor se encuentre en posición de operación normal.
- Peligro al cargar la mesa elevadora por cargas pesadas.
- Peligro de vuelco lateral.
- Zonas de aplastamiento, cizallamiento y arrastre.

## 2 Dispositivos de protección

2.1 Diafragma en la conexión del cilindro.

Limita el caudal en caso de rotura de los conductos hidráulicos.

2.2 Válvula de frenado del descenso (si se dispone de ésta).

Limitación, ajustada fijamente, del caudal (velocidad de descenso).

2.3 Válvula estranguladora de retención (si se dispone de ésta).

Limitación ajustable del caudal (velocidad de descenso)

**¡Atención: El ajuste es una función de la carga!**

2.4 Fuelle (si se dispone de éste).

Impide meter las manos cuando la mesa está levantada

2.5 Fijador de las ruedas (conciérne sólo a mesas móviles).

Los fijadores (frenos) impiden que la mesa elevadora se ponga en movimiento rodando involuntariamente.

2.6 Regleta de contacto (si se dispone de éstas).

Si la regleta de contacto interrumpe la operación de descenso por haber tocado un obstáculo, entonces pulse brevemente el pulsador "Subir", elimine el obstáculo y finalice la operación de descenso.

### 3 Puesta en marcha

Para los "Datos técnicos" vea la hoja de dimensiones en el Apéndice.

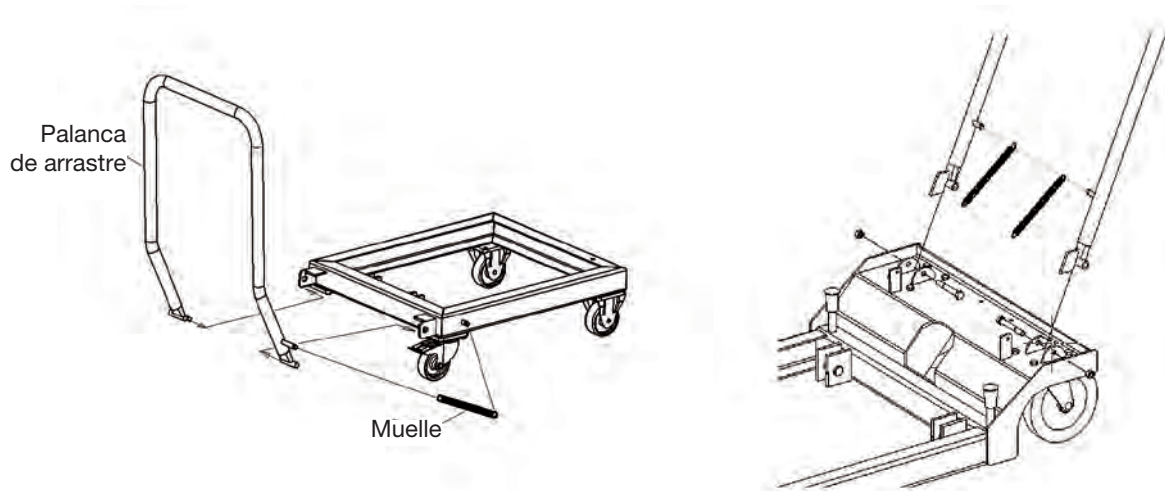
#### 3.1 Colocación / Montaje



**Lleve guantes protectores para montar el muelle.**



- Apriete los fijadores de las ruedas.
- Monte la palanca de arrastre y el muelle según lo muestra la figura.
- Asegure la lanza mediante los tapones de muelles adjuntos



- Monte las piezas que se adjuntan en un paquete de piezas según lo muestra la figura.
- Cambie el tornillo de cierre en el depósito de la bomba por el tornillo de desaireación de color anaranjado.



### 3.2 Instrucciones de colocación

#### Medidas de seguridad en el lugar de colocación

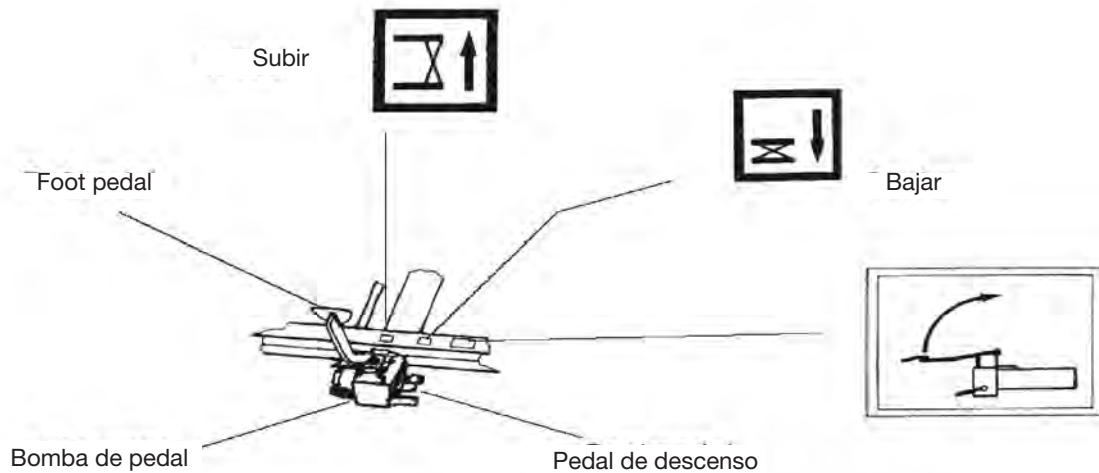
- Colocar de forma estable.
- Usar únicamente en un suelo horizontal, plano y sólido.
- Observar la resistencia del suelo.
- Evitar las zonas de aplastamiento y de cizallamiento entre el elevador y el entorno. Observar las distancias mínimas de seguridad según EN 349.
- También se deben observar las distancias mínimas de seguridad a piezas móviles próximas.
- Asegurar que en el lugar de colocación haya orden y limpieza.
- Siempre debe estar garantizada la vista libre al elevador.
- El elevador se deberá colocar de tal forma que no se amplifique su ruido de funcionamiento.
- Se deberán mantener libres las vías de circulación.

**¿Ha leído y ha entendido las instrucciones de servicio y, sobre todo, las indicaciones de seguridad?**

**Entonces ahora podrá poner en servicio la mesa elevadora.**



### 4 Manejo



- Plegar el pedal hacia arriba si no se utiliza.
- Llevar calzado de seguridad con suela antideslizante.
- Durante la subida y el descenso de la mesa no se deberá encontrar ninguna persona dentro de la zona de peligro.
- Tenga en cuenta los símbolos gráficos en la mesa elevadora.



#### 4.1 Subida

- Colóquese delante de la mesa elevadora.
- Sujete fuertemente la palanca de arrastre.
- Apriete los fijadores de las ruedas.
- Pliegue el pedal hacia abajo.
- Presione tantas veces el pedal hacia abajo hasta haber alcanzado la altura deseada.
- Si la mesa elevadora está bajo carga, **no** la desplace más ahora.

#### 4.2 Descenso

- Colóquese delante de la mesa elevadora.
- Sujete fuertemente la palanca de arrastre.
- Los fijadores de las ruedas están apretados aún.
- Pise el pedal de descenso cuidadosamente hacia abajo.



**Si la mesa elevadora está bajo carga, no pise el pedal de descenso completamente, de lo contrario, la carga descendería con demasiada rapidez.**

**Realizar el proceso de bajada uniformemente y sin tirones.**

## Instrucciones de manejo

### 5 Puesta fuera de servicio

Mesa elevadora	En caso de: - Mantenimiento - Limpieza - Inspección - Reparación - Para cargar la batería	Al finalizar el trabajo
Bomba de pedal	- Recibir la carga y descender - Poner la recepción de carga en la posición más baja - Retirar el tablero de la mesa	Descender la mesa elevadora
	Plegar el pedal hacia arriba	
Accionamiento de 12 V	- Recibir la carga - Poner la recepción de carga en la posición más baja - Retirar el tablero de la mesa	Descender la mesa elevadora
	Girar el interruptor principal de la batería a la posición "Off".	
Accionamiento de 230 V/400 V	- Recibir la carga - Poner la recepción de carga en la posición más baja - Retirar el tablero de la mesa	Descender la mesa elevadora
	Desenchufar el conector de la red o <b>DESCONECTAR</b> el interruptor principal	

### 6 Control

#### 6.1 Control antes de la primera puesta en marcha

Esta mesa elevadora fue examinada por el fabricante antes de su entrega.

Las mesas elevadoras que no se entregan listas para el servicio, tienen que ser examinadas por un experto con respecto a

- una colocación reglamentaria
  - disponibilidad para el servicio
- antes de efectuar la primera puesta en marcha



#### 6.2 Controles regulares

Los controles regulares de las mesas elevadoras tienen que ser efectuadas por un experto en intervalos de un año como máximo.

- Utilice la lista de control proporcionada al dorso.
- Fotocopie esta lista.
- Anote en la parte derecha superior de la lista de control
  - N° de orden (N° de lista de control)
  - Tipo de mesa elevadora
- Ponga un signo de visto bueno (✓) en cada punto si está en orden.
- Ponga la mesa elevadora de nuevo en servicio si todos los puntos han sido marcados con este signo.



Después de haber concluido el control, fije la lista de control detrás del Apéndice de estas instrucciones de servicio.

## Instrucciones de manejo

---

### 6.3 Lista de control

N° de orden.: .....

Tipo de mesa elevadora: .....

#### **Sistema mecánico**

- Pernos del cilindro asegurados
- Todos los pernos de la tijera asegurados
- Fijadores de las ruedas con capacidad de funcionar (si se disponen de éstos)
- Mesa elevadora limpia
- Etiquetas adhesivas disponibles y legibles
- Estructura soldada sin daños
- La mesa elevadora mantiene la carga en la posición más alta por lo menos 10 minutos
- Todas las uniones atornilladas apretadas

#### **Sistema hidráulico**

- No hay fugas en el sistema hidráulico
- Nivel del aceite suficiente
- Los tubos flexibles no tienen daños (ver también 7.7)
- La velocidad de descenso está ajustada correctamente
- Válvula estranguladora de retención asegurada (si se dispone de ésta)
- Todas las funciones comprobadas sin objeciones

---

Fecha de control, controlador (firma)

### 7 Inspección / Mantenimiento

#### 7.1 Plan de mantenimiento

¿Qué?	¿Cuándo?	Descripción
Limpiar	en caso necesario	7.2
Controlar los cojinetes deslizantes	Cada 250 h	7.3
Controlar el nivel del aceite hidráulico, Rellenar en	anualmente caso de control de UVV*	7.5
Cambiar el aceite hidráulico	-----	7.5
Examinar los tubos flexibles	anualmente	7.7

\* UVV = Norma de prevención de accidentes

#### 7.2 Limpieza

##### **Asegure la puesta fuera de servicio de la mesa elevadora.**

Limpie

- su mesa elevadora regularmente;
- las superficies de rodadura de las ruedas.
- en particular, las etiquetas adhesivas (símbolos gráficos) en la mesa elevadora. Si las etiquetas adhesivas no son legibles, encargue nuevas; N° de pedido: Vea la lista de piezas de repuesto;



#### 7.3 Sistema mecánico

Su mesa elevadora está equipada con cojinetes deslizantes libres de mantenimiento. Por tal razón, los puntos de apoyo tendrán que ser examinados regularmente (cada 250 horas se servicio) sólo con respecto al desgaste.

### 7.4 Mantenimiento de la unidad hidráulica

**El aceite hidráulico puede causar erupciones cutáneas y otras afecciones a la salud. Evite un contacto prolongado de la piel. Lávese minuciosamente después de haber tenido contacto.**



**¡Lleve ropa protectora!  
(Vea el capítulo 1.7)**

**Proteja el medio ambiente:**

**El manejo y el desabastecimiento de aceites minerales está sujeto a los reglamentos legales. Entregue el aceite usado a un puesto de recepción autorizado. Para informaciones exactas consultar las autoridades administrativas competentes. Tenga cuidado de no derramar aceite hidráulico. ¡peligro de incendio!**

**Adopte precauciones para recoger el aceite derramado (extienda una lona a prueba de aceite, coloque un recipiente colector).**

**Esta mesa elevadora está rellena con un aceite hidráulico biodegradable.**

Este aceite hidráulico satisface las imposiciones de la Clase de Peligrosidad del Agua 1. A pesar de ello se tendrán que observar absolutamente las indicaciones mencionadas arriba. ¡No es miscible con el agua!

Aceite hidráulico empleado:  
HEES 46 (aceite ecológico)

### 7.5 Intervalos de cambio de aceite

El aceite hidráulico tiene que ser cambiado por primera vez al cabo de 50 horas de servicio, por lo demás, en intervalos de 500 h, pero a más tardar cada dos años.



### 7.5 Cambio de aceite

- Descienda la mesa elevadora sin carga sobre el apoyo de inspección.
- Coloque un recipiente colector de aceite debajo del cilindro hidráulico.
- Suelte los tubos flexibles hidráulicos de los cilindros y depóngalos en el recipiente colector de aceite.
- Accione la bomba hidráulica (elevar) hasta que no salga más aceite de los tubos flexibles.
- Acople de nuevo los tubos flexibles.
- Quite el tornillo de desaireación del depósito.
- Rellene aceite.
- Cantidad de relleno: Vea la hoja de dimensiones en el Apéndice.
- Atornille de nuevo el tornillo de desaireación en el depósito.
- Desairee el sistema hidráulico



### 7.6 Desairear el sistema hidráulico

- Descienda la mesa elevadora sin carga sobre el apoyo de inspección.
- Suelte los tornillos de desaireación en los cilindros hidráulicos dándoles 1 hasta 2 vueltas.
- **Si no hay tornillos de desaireación, significa que los cilindros están montados de tal modo que pueden desairearse ellos mismos.**
- Accione la bomba hidráulica (elevar) hasta que no salga más aceite de los tubos flexibles.
- Controle el nivel del aceite.
- Si es necesario, rellene más aceite.

### 7.7 Control de los tubos flexibles hidráulicos

Para los tubos flexibles hidráulicos está prescrito un control anual con respecto a su estado seguro de trabajo. El control tiene que ser efectuado por un técnico.

Examine lo siguiente:

- ¿Se pueden distinguir daños en la camisa exterior como rajaduras, dobladuras, cortes, desprendimientos, puntos de roce, resquebrajaduras, etc.?
- ¿Se producen deformaciones en el tubo flexible estando sin presión o sometido a presión?
- ¿Hay fugas entre el tubo flexible y el empalme?
- ¿Se resbala el tubo flexible del empalme?
- Si se detectan daños, sustituya los tubos flexibles estropeados.



### 8 Diagnóstico de defectos

¡Trabajos en el equipamiento hidráulico pueden ser efectuados sólo por expertos!

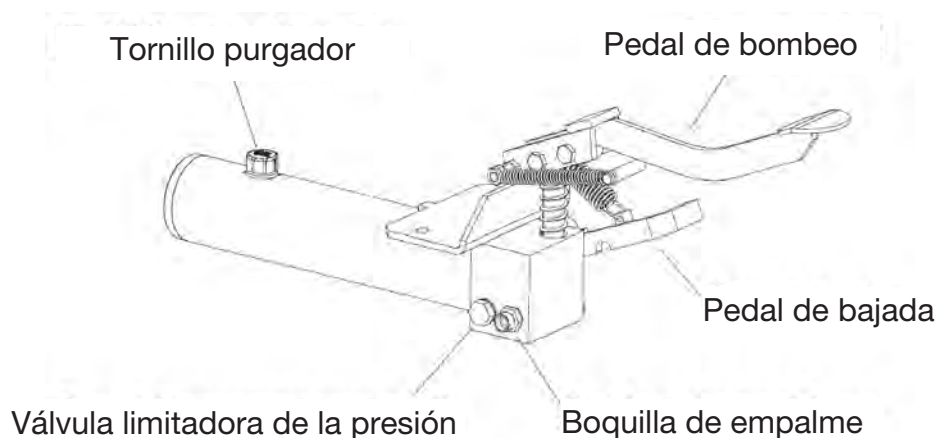
¡Observe las indicaciones de seguridad!



8.1 La mesa elevadora desciende por sí sola.

Regule el ajuste de la válvula de descenso.  
Proceda del siguiente modo:

- Suelte el tornillo prisionero M...
- Deje el pedal de descenso en la posición normal (arriba).
- Ajuste el husillo de descenso con la ayuda de un destornillador:  
**En sentido antihorario** para aumentar la velocidad de descenso.  
**En sentido horario** para reducir la velocidad de descenso o para asegurar que la bomba mantenga la carga en posición.
- Apriete ligeramente el tornillo después de cada intento de ajuste.
- Apriete de nuevo a fondo el tornillo después del ajuste definitivo.





## Instrucciones de manejo

---

### 8.2 La mesa elevadora no sube a la altura máxima

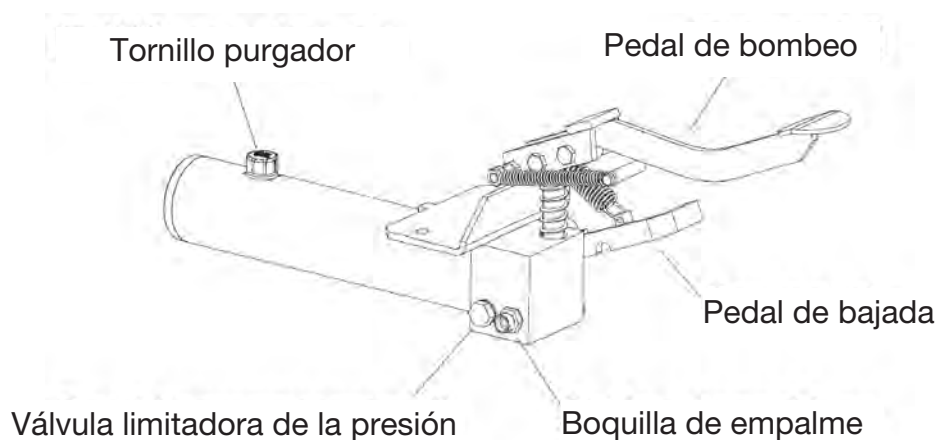
- Compruebe el nivel del aceite (vea la sección 7.4).

### 8.3 La mesa elevadora no sube a la primera carrera

- Accione el pedal de descenso con la mano derecha mientras ejecuta algunos movimientos de bombeo rápidos con la mano izquierda.

### 8.4 La bomba no hace más presión:

- Quite el tornillo de desaireación.
- Ponga un trapo limpio (dobleado en dos) sobre la abertura.
- Sople aire comprimido con una pistola neumática en el depósito dando al mismo tiempo movimientos de bombeo rápidos.



### 8.5 Averías del servicio / Mantenimiento de las válvulas

Las válvulas utilizadas normalmente no requieren ningún mantenimiento. En caso de producirse interrupciones en el funcionamiento de la bomba, le rogamos tener en cuenta por favor las posiciones 1 hasta 4 del diagnóstico de defectos.

Si las comprobaciones mencionadas anteriormente no condujesen a ningún resultado, Vd. tendrá que enviar la bomba para que sea reparada.

### 9 Generalidades

#### 9.1 Daños de transporte

Todos los suministros se efectúan franco domicilio.

No obstante, para cubrir el riesgo durante el transporte, formalizaremos un seguro de transporte gratuito para usted.

En caso de que Vd. detecte algún daño, no utilice la mesa elevadora, sino póngase en contacto con su oficina de venta para aclarar como proceder.

#### 9.2 Prestación de garantía

Toda mesa elevadora está cubierta por una prestación de garantía de 5 años contra defectos de material y montaje defectuoso (**excepto las piezas de desgaste**).

La prestación de garantía comprende todas las partes que se envíen franco para su revisión dentro del plazo de 5 años después de haber sido suministradas.

Las partes serán examinadas por nosotros para comprobar si los daños se han originado bajo condiciones normales de servicio. La prestación de garantía caducará si la mesa elevadora ha sido sobrecargada, tratada impropiaemente o se le han montado impropiaemente piezas de repuesto, por lo que se originaron los daños.

#### 9.3 Pedido de piezas de repuesto

Para efectuar el pedido de piezas de repuesto le rogamos indicar por favor los siguientes datos:

**Tipo:**

**Carga a transportar:**

**Año de construcción:**

**Denominación de la pieza:**

**N° de pedido:**

## Declaración de conformidad CE

Nosotros: BEG GmbH  
Presselstraße 12  
70191 Stuttgart  
Germany

declaramos, bajo nuestra exclusiva responsabilidad, que la máquina

Modelo: **transpaleta de tijera (hidráulica)**  
Tipo: SHW2, SHW5, SHW5-P,  
SHW10, SHW10-L, SHW10-LN, DSHW2,  
DSHW5-P, DSHW5-V, DSHW5, DSHW10,  
DSHW10-N

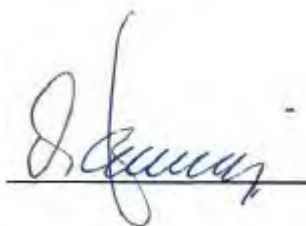
presenta conformidad con el Anexo I de la Directiva CE de máquinas 2006/42/CE.  
Normas armonizadas:

- EN ISO 12100-1, EN ISO 12100-2
- EN 349
- EN 1570-1

La presente declaración se aplicará exclusivamente al diseño original  
con el que la máquina se comercializó.

La presente declaración perderá su validez de efectuarse cualquier modificación posterior  
(reconstrucción o anexo) de dicha máquina.

Haan, 22.01.2019



La firma de la presente declaración corresponde al Administrador de la empresa y  
representante autorizado a efectos de documentación.

## Declaración de conformidad CE

Nosotros: BEG GmbH  
Presselstraße 12  
70191 Stuttgart  
Germany

declaramos, bajo nuestra exclusiva responsabilidad, que la máquina

Modelo: **transpaleta de tijera (electrohidráulica)**  
Tipo: SHW5-12V, SHW5-P-12V, SHW10-12V, DSHW5-12V  
DSHW5-230V

presenta conformidad con el Anexo I de la Directiva CE de máquinas 2006/42/CE,  
la Directiva CE de compatibilidad electromagnética 2014/30/UE y  
la Directiva CE para maquinaria de «baja tensión» 2014/35/UE.

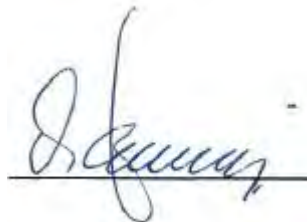
Normas armonizadas:

- EN ISO 12100-1, EN ISO 12100-2
- EN 349
- EN 1570-1
- EN 60204-1
- EN 61000-6-2
- DIN EN ISO 13849-1

La presente declaración se aplicará exclusivamente al diseño original  
con el que la máquina se comercializó.

La presente declaración perderá su validez de efectuarse cualquier modificación posterior  
(reconstrucción o anexo) de dicha máquina.

Haan, 22.01.2019



La firma de la presente declaración corresponde al Administrador de la empresa y  
representante autorizado a efectos de documentación.

# EUROKRAFT

## Kasutusjuhend



Käesolev tehasejuhend kuulub tõsteseadme juurde ning peab olema kasutajale igal ajal kättesaadav. Tõsteseadme müügi korral tuleb ka tehasejuhend ostjale kaasa anda.

## Sisukord

<b>1</b>	<b>OHUTUS</b>	
1.1	OHUTUSJUHISED KÄESOLEVAS JUHENDIS	4
1.2	MASINA OHTLIKKUS	4
1.3	OTSTARBEKOHANE KASUTAMINE	5
1.4	OHUD LISASEADMETE KASUTAMISE KORRAL	5
1.5	OHU ALLIKAD	6
1.6	SEADME LUBATUD KASUTAJA	7
1.7	ISIKLIK TURVAVARUSTUS	7
1.8	KÄITUMINE HÄDAOLUKORRAS	7
1.9	PILTSÜMBOLID	8
1.10	JÄÄKOHUD	9
<b>2</b>	<b>TURVASEADMED</b>	
2.1	SILINDRIKLAPP	9
2.2	PIDURDUSKLAPP	9
2.3	JUURDEVOOLU TÕKESTAV TAGASILÖÖGIKLAPP	9
2.4	LÕÕTSARIBA (JUHUL, KUI ON OLEMAS)	9
2.5	RATASTE FIKSAATORID (AINULT SÕIDETAVATEL SEADMETEL)	9
2.6	KONTAKTLIIST (JUHUL, KUI ON OLEMAS)	9
<b>3</b>	<b>KÄIKUVÕTMINE</b>	
3.1	PAIGALDAMINE / MONTEERIMINE	10
3.2	PAIGALDUSANDMED	11
<b>4</b>	<b>SEADMEGA TÖÖTAMINE</b>	
4.1	TÕSTMINE	12
4.2	ALLALASKMINE	12
<b>5</b>	<b>TÖÖST EEMALDAMINE</b>	13
<b>6</b>	<b>KONTROLL</b>	
6.1	KONTROLL ENNE TÕSTUKI ESMAKORDSET KASUTUSELEVÕTTU	14
6.2	REGULAARNE KONTROLL	14
6.3	KONTROLL-LEHT	15

<b>7</b>	<b>ÜLEVAATUS / HOOLDUS</b>	
	7.1 HOOLDUSPLAAN	.16
	7.2 PUHASTAMINE	.16
	7.3 MEHAANIKA	.16
	7.4 HÜDRAULIKASEADME HOOLDAMINE	.17
	7.5 VAHETUSVÄLBAD / ÕLIVAHETUS	.17/18
	7.6 HÜDROSÜSTEEMI ÕHUTAMINE	.18
	7.7 HÜDROVOOLIKUTE KONTROLL	.18
<b>8</b>	<b>PROBLEEMID KÄSITSEMISEL</b>	
	8.1 SEADE VAJUB ISEENESEST ALLA	.19
	8.2 SEADE EI TÕSTA MAKSIMAALSELE KÕRGUSELE	.20
	8.3 SEADE EI TÕSTA ESIMESEL TÕSTMISKATSEL	.20
	8.4 PUMP EI TEKITA ENAM RÕHKU	.20
	8.5 TÖÖSEISAKUD / KLAPPIDE HOOLDUS	.20
<b>9</b>	<b>ÜLDIST</b>	
	9.1 TRANSPORDIKAHJUSTUSED	.21
	9.2 GARANTII	.21
	9.3 VARUOSADE TELLIMINE	.21
<b>10</b>	<b>LISA</b>	
	MÕÕTUDE TABEL	
	VARUOSADE NIMEKIRJAD	
	HÜDRAULIKA SKEEM	

## 1 Ohutus

### 1.1 Ohutusjuhised käesolevas juhendis

**Viitab sellele, et mittejärgimise korral on tagajärjeks rasked või isegi surmavad vigastused.**



**Viitab sellele, et mittejärgimise korral on teatavail asjaoludel tagajärjeks vigastused.**



**Viitab sellele, et mittejärgimise korral on tagajärjeks seadme või teiste esemete kahjustus.**



**Selle sümboliga tähistatud töid tohivad teostada ainult erialaspetsialistid (elektrikud või tööstusmehaanikud).**



### 1.2 Masina ohtlikkus

Tõstuk on varustatud turvaseadmetega ning läbinud ohutus- ja vastuvõtukontrolli.

Masina puuduliku teenindamise või ebaõige kasutamise korral ähvardab masinaga töötajat või kolmandaid isikuid siiski oht saada kehavigastusi ning kahjustada seadet ja teisi käitaja osi.

Ohupiirkond asub seadme välisest piirdest seespool.

Iga isik, kes on tegev seadme

- ülespanemisega,
- käikuvõtmisega,
- teenindamisega,
- hooldusega,
- parandamisega,

peab olema tehasejuhendit lugenud ning sellest aru saanud.



### 1.3 Otstarbekohane kasutamine

#### **Kasutamine**

Lubatud maksimaalse kaaluga koormuste tõstmine.

Ülestõstetud platvormi juures töötamine.

Tõstekäru: koormuste transportimine **allalastud** asendis.

Elektrohüdraulilisi tõstukeid tohib täiskoormusel koormata kuni 20 tõstekäiguga tunnis.

#### **Keelatud**

Inimeste tõstmine ja transportimine

Koormus ei tohi ulatuda üle tõstuki platvormi serva.

Vältida tuleb ettekavatsematuid olukorramuutusi.

### 1.4 Ohud lisaseadmete kasutamise korral

Kui koormuste juurde- ja ärajuhtimiseks kasutatakse

- rullkonveiereid,

- linttransportööre,

- muid transpordiseadeldisi,

siis ei tohi käärtõstuki turvaseadmed seeläbi tööst väljas olla.

Ohupiirkond laieneb lisaseadmete kasutamise tõttu.

## Kasutusjuhend

---

### 1.5 Ohu allikad

Mehaanika	Kus?	Käärid / alusraam
	Mis?	Pitsitus- ja löikekohad
	Oht!	Kehaliikmete / elu kaotus
Hüdraulika	Kus?	Hüdraulikaosad nt voolikud
	Mis?	Kahjustuse tõttu võib hüdroõli kõrge surve all välja pritsida
	Oht!	Silmade põletus ja mürgitus
Jalapump	Kus?	Pedaal „tõstmise / alla laskmine“
	Mis?	Libisemine
	Risk!	Jalavigastused
Elekter	Kus?	Voolu juhtivad osad
	Mis?	Kokkupuude
	Oht!	Eluohtlikkus

Elektrilise või hüdraulilise varustuse juures tohivad töid teostada ainult erialaspetsialistid.



#### **Mitte kunagi ei tohi turvaseadmeid**

- eemaldada
- muuta
- kasutusest välja jätta



#### **Alati tagada seadme tööst kõrvaldamine**

- seadme ülespanekul
- kasutamistingimuste muutmisel
- hooldustööde läbiviimisel
- ülevaatusel
- kasutusviiside muutmisel
- seadme remondi korral

## Kasutusjuhend

---

### 1.6 Seadme lubatud kasutaja

Seadme lubatud kasutaja peab olema:

- vähemalt 18-aastane
- instrueeritud seadme käsitlemises
- ettevõtjale tõestanud oma oskust seadmega töötada
- saanud ettevõtjalt sõnaselge ülesande seadmega töötamiseks
- lugenud seadme kasutusjuhendit ning sellest aru saanud
- ning järgima kasutusjuhendit

### 1.7 Isiklik turvavarustus

Seadmega töötamiseks:

- turvajalanõud

Puhastamiseks/hoolduseks/töökorda seadmiseks:

- turvajalanõud
- kaitsekindad
- näokaitse

### 1.8 Käitumine hädaolukorras

Jalapump	Elektrihüdraulika
Jalgpedaal või allalaskmispedaal otsekohe lahti lasta	Vajutusklahv „tõstmine/alla laskimine“ otsekohe lahti lasta
	Pealüliti välja lülitada või võrgupistik välja tõmmata
Tagada edasine mittekasutamine. Ülestõstetud koormuse korral toestada tõstuk koormuse allakukkumise vältimiseks.	

# Kasutusjuhend

## 1.9 Piltsümbolid

Tõstuki ohutus- ja kasutusjuhised:

1 Järgige kasutusjuhendit



2 **Keeld:** Inimeste tõstukile astumine/vedamine ja tõstmine!



3 Viltusel tasapinnal on koormuste tõstmine ja langetamine **keelatud!**



4 **Keeld:** Ülestõstetud koormusega sõitmine!



5 **Keeld:** Koormuste pealeviskamine!



6 **Keeld:** Kindlustamata tõstuki juures viibimine/tõstukist kinnihaaramine!



7 Koormus ühtlaselt jaotada (**pinnakoormus**)!



8 Tõstuki lubatava koormuse leiate tõstuki kleebistelt, tüübisildilt ja mõõtude tabelist!



9 Kaitsejuhtme ühenduskoht (maandus)



### 1.10 Jääkohud

Tõstuki kasutamisel ei saa välistada järgmisi jääkohte

- oht raskete koormuste käitlemisel;
- jalgade muljumise oht koormuse all, kui juht on normaalses tööasendis;
- oht tõstelaua laadimisel raskete koormatega;
- külili kukkumise oht;
- muljumis-, löike- ja vahelejäämise oht.

## 2 Turvaseadmed

### 2.1 Silindriklapp.

Piirab läbivoolu hüdrovooliku purunemisel.

### 2.2 Pidurdusklapp (juhul, kui on olemas).

Läbivoolu kindlalt reguleeritud piirang (allalaskmise kiirus).

### 2.3 Juurdevoolu tõkestav tagasilöögiklapp (juhul, kui on olemas).

Läbivoolu reguleeritav piirang (allalaskmise kiirus)

**Tähelepanu! Reguleerimine sõltub koormusest!**

### 2.4 Löötsariba (juhul, kui on olemas).

Takistab esemete haardumist ülestõstetud platvormi külge.

### 2.5 Rataste fiksaatorid (ainult sõidetavate tõstukite korral).

Fiksaatorid (pidurid) takistavad tõstuki ettekavatsematut minemaveeremist.

### 2.6 Kontaktliist (juhul, kui on olemas).

Juhul, kui kontaktliist katkestab tõstuki allalaskmise takistusega kokkupuutumise tõttu, vajutage lühidalt nupule „Tõstmine“, kõrvaldage takistus ja viige tõstuki allalaskmine lõpule.

## 3 Käikuvõtmine

Tehnilisi andmeid vaata lisas olevast mõõtude tabelist.

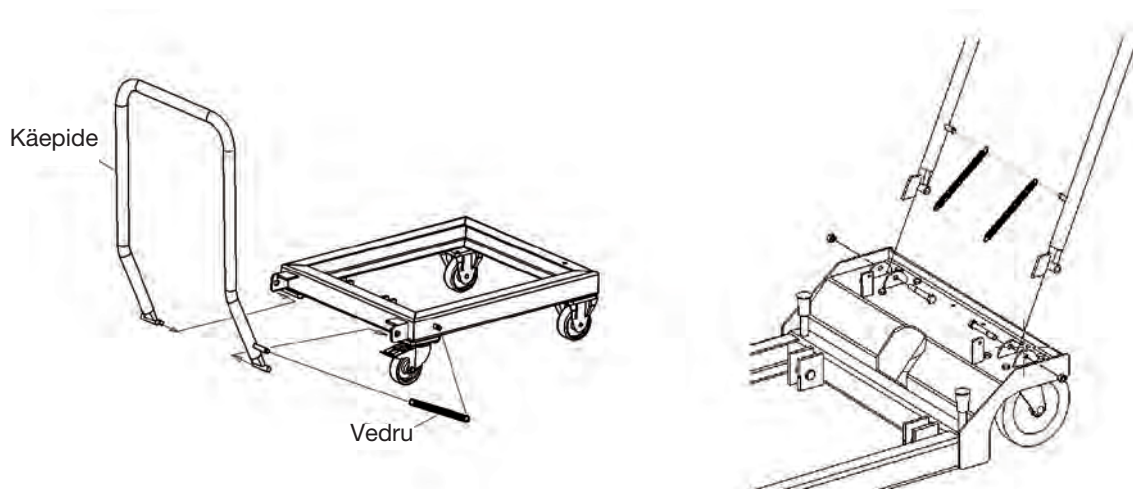
### 3.1 Paigaldamine/monteerimine



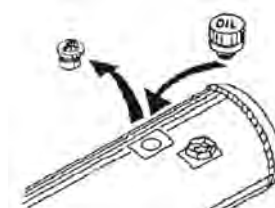
**Vedrude monteerimisel kandke kaitsekindaid.**



- Vajutage rataste fiksaatoritele.
- Monteerige käärtõstuki käepide ja vedrud vastavalt joonisele.
- Fikseerige tiisel kaasasolevate vedrukorkide abil.



- Monteerige pakendis olevad osad vastavalt joonisele.
- Vahetage pumba paagi kinnituskruvi oranži õhutus kruvi vastu.



### 3.2 Paigaldusandmed

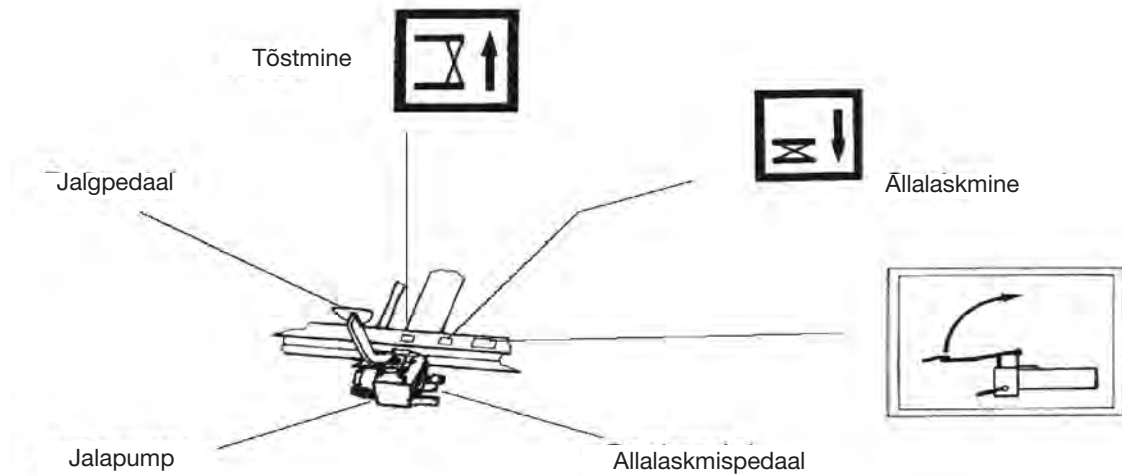
#### Ohutusabinõud paigalduskohas

- paigaldage stabiilsesse asendisse;
- kasutamine on lubatud ainult horisontaalsel, tasasel ja kindlal pinnal;
- arvestage pinna kandevõimega;
- vältige tõstuki muljumis- ja löikekohti. Järgige minimaalseid kauguseid vastavalt standardile EN 349;
- kinni tuleb pidada ka külgnevate liikuvate osade minimaalsetest kaugustest;
- veenduge, et paigalduskoht jääb ülevaatlikuks ja puhtaks;
- tõstuk peab olema alati vabalt nähtav;
- tõstuk tuleb selliselt paigaldada, et töömüra ei suureneks;
- käiguteed peavad jääma vabaks.

**Kas Te olete tehasejuhendit, ja ennekõike ohutusjuhiseid, lugenud ning kõigest aru saanud?**

**Kui jah, siis tohite Te seadme nüüd kasutusele võtta.**

## 4 Seadmega töötamine



- **Jalgpedaal seadme mittekasutamise korral üles tõsta.**
- **Kanda libisemiskindla tallaga turvajalanõusid.**
- **Tõstmise ja allalaskmise ajal ei tohi ohupiirkonnas viibida mitte ühtegi isikut.**
- **Jälgige tõstuki küljes olevaid piltsümboleid.**



### 4.1 Tõstmine

- Asuge tõstuki ette.
- Hoidke käepidemest kindlalt kinni.
- Fikseerige rattad fiksaatorite abil.
- Vajutage jalgpedaal alla.
- Vajutage korduvalt jalgpedaalile kuni soovitud kõrgus on saavutatud.
- Kui tõstuk on koormatud, **ei tohi** Te sellega enam edasi sõita.

### 4.2 Allalaskmine

- Asuge tõstuki ette.
- Hoidke käepidemest kindlalt kinni.
- Rattad on fiksaatorite abil veel fikseeritud.
- Vajutage allalaskmispedaal **ettevaatlikult** alla.



**Juhul kui tõstuk on koormatud, ärge vajutage allalaskmispedaali päris lõpuni. Vastasel korral vajub koormus liiga kiiresti alla. Langetage seadet ühtlaselt ja järskude nõksatusteta.**



### 5 Tööst eemaldamine

Seade koos	<ul style="list-style-type: none"> <li>- hooldustöödel</li> <li>- puhastamisel</li> <li>- ülevaatusel</li> <li>- remonditöödel</li> <li>- patarei laadimisel</li> </ul>	töö lõpetamisel
jalapumbaga	<ul style="list-style-type: none"> <li>- koormus maha võtta, alla lasta</li> <li>- koormuse vastuvõtja alumisse asendisse tuua</li> <li>- tõstuki platvorm eemaldada</li> </ul>	seade alla lasta
	jalgpedaal üles tõsta	
12 V ajamiga	<ul style="list-style-type: none"> <li>- koormus maha võtta</li> <li>- koormuse vastuvõtja alumisse asendisse tuua</li> <li>- tõstuki platvorm eemaldada</li> </ul>	seade alla lasta
	patarei pealüliti asendisse "Off" keerata.	
230 V/ 400 V ajamiga	<ul style="list-style-type: none"> <li>- koormus maha võtta</li> <li>- koormuse vastuvõtja alumisse asendisse tuua</li> <li>- tõstuki platvorm eemaldada</li> </ul>	seade alla lasta
	võrgulüliti välja tõmmata või pealüliti <b>VÄLJA</b> lülitada	

## 6 Kontroll

### 6.1 Kontroll enne tõstuki esmakordset kasutuselevõttu

Seadet on enne väljastamist tootja poolt kontrollitud.

Tõsteseadmeid, mida kasutusvalmilt ei väljastata, uleb enne esmakordset kasutuselevõttu nende

- eeskirjakohase paigalduse,
  - kasutusvalmiduse
- suhtes spetsialisti poolt üle kontrollida.



### 6.2 Regulaarne kontroll

Tõsteseadmeid peab laskma vähemalt üks kord aastas spetsialisti poolt kontrollida.

- Kasutage kontrollimiseks järgmisel leheküljel olevat kontroll-lehte.
- Tehke endale kontroll-lehest fotokoopia.
- Märkige kontroll-lehe üles paremale
  - jooksev nr (kontroll-lehe nr)
  - seadme tüüp
- Märgistage iga punkt linnukesega, kui see on korras.
- Võtke seade alles siis kasutusele, kui kõik punktid on märgistatud.



Pärast kontrolli lõpetamist kinnitage kontroll-leht klambriga käesoleva kasutusjuhendi lisa külge.

### 6.3 Kontroll-leht

Jooksev nr: .....

Seadme tüüp: .....

#### **Mehaanika**

- Silindri poldid kindlalt kinni
- Kõik käärtalade poldid kindlalt kinni
- Rataste fiksaatorid funktsioneerivad (kuivõrd olemas)
- Seade puhas
- Kleebis olemas ja loetav
- Keevituskonstruktsioon kahjustusteta
- Seade hoiab koormust vähemalt 10 minutit kõige ülemises positsioonis
- Kõik kruviühendused kindlalt kinni

#### **Hüdraulika**

- Hüdrosüsteem ei leki
- Õlitase piisav
- Voolikud kahjustamata (vaata ka 7.7)
- Allalaskmise kiirus on korrektselt seadistatud
- Juurdevoolu tõkestav tagasilöögiklapp kindlalt kinni (kuivõrd olemas)
- Kõik funktsioonid ilma kaebusteta kontrollitud

---

Kontrollimise kuupäev, kontrollija (allkiri)

### 7 Ülevaatus / hooldus

#### 7.1 Hooldusplaan

Mis?	Millal?	Kirjeldus
Puhastada	vajadusel	7.2
Kontrollida liugelaagreid	iga 250 t järel	7.3
Kontrollida hüdroõli taset, täita paak	kord aastas tööohutuseeskirjade kontrollil	7.5
Vahetada hüdroõli	-----	7.5
Kontrollida hüdrovoolikuid	kord aastas	7.7

#### 7.2 Puhastamine

**Tagage seadme kasutusest kõrvaldamine.**



Puhastage

- tõstukit regulaarselt
- eriti seadmel olevaid kleebiseid (piltsümboloid).  
Juhul, kui kleebised ei ole enam loetavad, tellige uued.  
Tellimisnr vaata varuosade nimekirjast.
- rataste veerepindu

#### 7.3 Mehaanika

Seade on varustatud hooldusvabade liugelaagritega. Seetõttu tuleb regulaarselt (iga 250 töötunni järel) kontrollida ainult laagrikohtade kulumist.

### 7.4 Hüdraulikaseadme hooldamine

**Hüdroõli võib esile kutsuda nahalöövet ja teisi tervisekahjustusi. Vältige hüdroõli pikemat kokkupuudet nahaga. Peske end pärast igat kokkupuudet õliga hoolikalt.**



**Kanda kaitseriietust!  
(vaata peatükk 1.7)**

**Kaitske ümbritsevat keskkonda:**

**Mineraalõli käsitlemine ja kahjustamine on seadusega reguleeritud. Andke vanaõli ära ainult selleks volitatud jäätmekäitlejale. Täpsemat informatsiooni saab õiguspädevalt haldusametkonnalt. Jälgige, et hüdroõli maha ei loksutataks, tuleoht! Võtke kasutusele ennetavad abinõud mahaloksunud õli kinnipüüdmiseks (õlikindla katteriide laialilaotamine, spetsiaalse õlikogumisvanni kasutamine).**

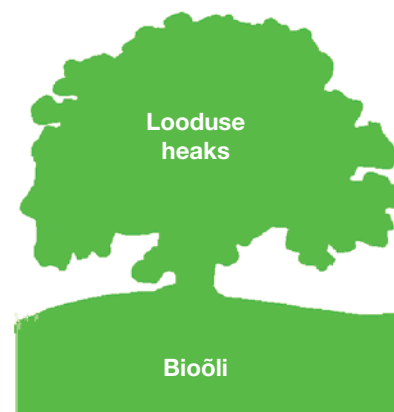
**Seade on täidetud bioloogiliselt lagundatava hüdroõliga.**

Nimetatud hüdroõli vastab vee ohtlikkuse esimese klassi normidele. Sellele vaatamata tuleb ilmingimata järgida ülal väljatoodud juhiseid. Õli ei ole veega segatav!

Kasutatav hüdraulikaõli:  
HEES 46 (bioõli)

### 7.5 Õlivahetuse sagedus

Hüdroõli peab esmakordselt vahetama pärast 50 töötundi, muudel juhtudel iga 500 töötunni järel, kuid siiski hiljemalt iga kahe aasta möödudes.



### 7.5 Õlivahetus

- Laske seade koormusvabalt alla kontrollaluse peale.
- Asetage hüdrosilindri alla anum õli kinnipüüdmiseks.
- Vabastage hüdrovoolikud silindrite küljest ja pange need anumasse.
- Töötage hüdropumbaga (tõstmine) seni kuni õli voolikutest enam välja ei nõrgu.
- Monteerige voolikud.
- Eemaldage paagi õhutuskrugi.
- Täitke paak õliga.
- Täitekogust vaata lisas olevast mõõtude tabelist.
- Keerake õhutuskrugi paaki uuesti tagasi.
- Õhutage hüdroüsteemi.



### 7.6 Hüdroüsteemi õhutamine

- Laske seade koormusvabalt alla kontrollaluse peale.
- Vabastage hüdrosilindrite õhutuskruid.  
1-2 Pöörded.
- **Juhul kui õhutuskruisid ei ole, on silindrid nii sisse ehitatud, et nad ennast ise õhutavad.**
- Töötage hüdropumbaga (tõstmine) seni kuni õli õhutusavadest mullivabalt välja imbub.
- Kontrollige õli taset.
- Vajadusel lisage õli.

### 7.7 Hüdrovoolikute kontroll

Hüdrovoolikutele on ette nähtud iga-aastane töökindluse kontroll, mille peab läbi viima vastav erialaspetsialist.

Kontrollige järgmist:

- Kas vooliku välisümbrisel on näha kahjustusi, nagu praod, murdejäljed, sisselõiked, eraldunud tükid, hõõrdekohad, murenemised jne?
- Kas voolikul esineb deformatsioone rõhuvabas olekus või rõhu all olles?
- Kas vooliku ja armatuuri vahel esineb lekkekohti?
- Kas voolik tuleb armatuuri küljest iseenesest lahti?
- Juhul, kui tehakse kindlaks kahjustuste olemasolu, katkised voolikud välja vahetada.
- Survevoolikuid peab vahetama vastavalt vajadusele, kuid siiski hiljemalt iga kuue aasta järel.



## 8 Vigade diagnoosimine

**Hüdraulilise varustuse juures tohivad töid teostada ainult erialaspetsialistid!**

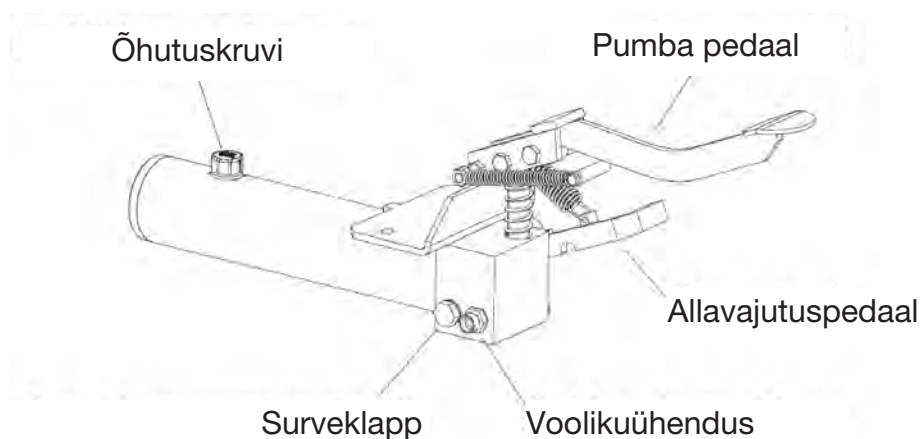


**Järgige ohutusjuhiseid!**

### 8.1 Seade vajub iseenesest alla.

Muutke allalaskmisklapi reguleeringut.  
Toimige järgnevalt:

- Vabastage keermetihvt.
- Laske allalaskmis-pedaal normaalsesse asendisse (üleval).
- Reguleerige spindlit kruvikeerajaga vähesel määral:  
**kellaosutite liikumisele vastupidises suunas**, allalaskmise kiiruse suurendamiseks;  
**kellaosutite liikumise suunas**, allalaskmise kiiruse vähendamiseks või selle tagamiseks, et pump hoiab koormuse positsioonis.
- Pärast iga reguleerimiskatset tõmmake keermetihvt kergelt kinni.
- Pärast lõplikku reguleerimist tõmmake keermetihvt uuesti kindlalt kinni.



## Kasutusjuhend

---

### 8.2 Seade ei tõsta vajalikule kõrgusele

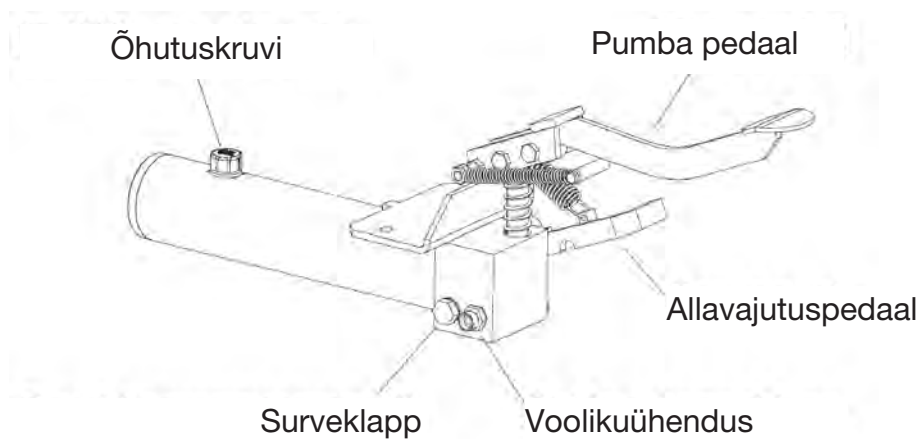
- Kontrollige õli taset (vaata 7.4).

### 8.3 Seade ei tõsta esimesel tõstmiskatsel

- Vajutage parema käega allalaskmispedaalile vasaku käega samal ajal kiireid pumpamisliigutusi tehes.

### 8.4 Pump ei tekita enam rõhku

- Eemaldage õhutuskrüvi.
- Asetage puhas lapp (kahekordselt kokku volditult) üle avause.
- Suunake survepüstoli abil suruõhku paaki samaaegselt kiireid pumpamisliigutusi tehes.



### 8.5 Tööseisakud / klappide hooldus

Kasutatavad klappid ei vaja tavaliselt hooldamist. Pumba töö häirete korral jälgige positsioonide 1-4 veadiagnoose.

Juhul, kui nimetatud kontroll ei anna tulemust, saatke pump parandusse.



### 9 Üldist

#### 9.1 Transpordikahjustused

Kõik tarned on tasuta koju kätte.

Transpordiriski katmiseks sõlmime Teie jaoks tasuta transpordikindlustuse.

Juhul, kui Te peaksite kindlaks tegema mingi kahjustuse, ärge seadet kasutage, vaid võtke pretensioonide selgitamiseks ühendust oma müügibürooga.

#### 9.2 Garantii

Igale seadmele kehtib viieaastane garantii materjalavigade ja valemontaaži korral (**välja arvatud kuluvad osad**).

Garantii hõlmab kõiki osi, mis viie aasta jooksul pärast tarnimist ilma saatekuludeta kontrolliks kohale toimetatakse.

Seadme osi kontrollitakse meie poolt, et teha kindlaks, kas kahjustused on tekkinud normaalsetes kasutustingimustes.

Garantii lõpeb, kui kahjustuste tekkepõhjuseks on seadme ülekoormamine, mitte otstarbekohane kasutamine või varuosade ebaõige sisseehitamine.

#### 9.3 Varuosade tellimine

Tellimisel esitage, palun, järgmised andmed:

**Tüüp:**

**Kandevõime:**

**Valmistusaasta:**

**Detaili tähistus:**

**Tellimisnr:**

## EG-försäkran om överensstämmelse

BEG GmbH  
Presselstraße 12  
70191 Stuttgart  
Germany

försäkrar som ensam ansvarig att maskinen

Modell: **Saxlyft (hydraulisk)**  
Typ SHW2, SHW5, SHW5-P,  
SHW10, SHW10-L, SHW10-LN, DSHW2,  
DSHW5-P, DSHW5-V, DSHW5, DSHW10,  
DSHW10-N

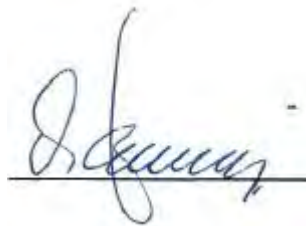
överensstämmer med EG-maskindirektivet 2006/42/EG, bilaga I.  
Harmoniserade normer:

- EN ISO 12100-1, EN ISO 12100-2
- EN 349
- EN 1570-1

Denna försäkran gäller uteslutande för originalutförandet som maskinen har släppts ut på marknaden i.

Vid förändring av maskinen (ombyggnad / påbyggnad) upphör denna försäkran att gälla.

Haan, 2019-01-22



A handwritten signature in blue ink, appearing to read 'J. Haan', is written over a horizontal line.

Undertecknaren av denna försäkran är företagets verkställande direktör och dokumentationsansvarig.

## EG-försäkran om överensstämmelse

BEG GmbH  
Presselstraße 12  
70191 Stuttgart  
Germany

försäkrar som ensam ansvarig att maskinen

Modell: **Saxlyft (elhydraulisk)**  
Typ: SHW5-12V, SHW5-P-12V, SHW10-12V, DSHW5-12V  
DSHW5-230V

överensstämmer med EG-maskindirektivet 2006/42/EG, bilaga I,  
EG-maskindirektivet om elektromagnetisk kompatibilitet 2014/30/EU och  
EG-maskindirektivet "Lågspänning" 2014/35/EU.

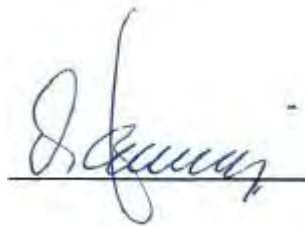
Harmoniserade normer:

- EN ISO 12100-1, EN ISO 12100-2
- EN 349
- EN 1570-1
- EN 60204-1
- EN 61000-6-2
- DIN EN ISO 13849-1

Denna försäkran gäller uteslutande för originalutförandet som maskinen  
har släppts ut på marknaden i.

Vid förändring av maskinen (ombyggnad / påbyggnad) upphör  
denna försäkran att gälla.

Haan, 2019-01-22



Undertecknaren av denna försäkran är företagets verkställande direktör och dokumentationsansvarig.

# EUROKRAFT

## Mode d'emploi



Ce mode d'emploi fait partie de la table élévatrice. L'utilisateur doit pouvoir le consulter à tout moment.

Le mode d'emploi doit être livré avec l'appareil lors de la vente de celui-ci.

### Table des matières

<b>1</b>	<b>SECURITE</b>	
1.1	CONSIGNES DE SECURITE DANS CE MODE D'EMPLOI	4
1.2	DANGERS EMANANT DE CETTE MACHINE	4
1.3	UTILISATION CONFORME	5
1.4	DANGERS PROVOQUES PAR LES ACCESSOIRES	5
1.5	SOURCES DE DANGER	6
1.6	UTILISATEURS AUTORISES	7
1.7	EQUIPEMENT DE PROTECTION PERSONNELLE	7
1.8	COMPORTEMENT EN CAS D'URGENCE	7
1.9	SYMBOLES	8
1.10	AUTRES DANGERS	9
<b>2</b>	<b>DISPOSITIFS DE PROTECTION</b>	
2.1	ECRAN DANS LE BRANCHEMENT DU CYLINDRE	9
2.2	CLAPET DE FREINAGE D'ABAISSMENT	9
2.3	CLAPET ANTI-RETOUR AVEC ETRANGLEMENT	9
2.4	SOUFFLET (SI L'ELEVATEUR EN EST EQUIPE)	9
2.5	FREINS (NE CONCERNE QUE LES APPAREILS MOBILES)	9
2.6	CADRE DE SECURITE (SI L'ELEVATEUR EN EST EQUIPE)	9
<b>3</b>	<b>MISE EN SERVICE</b>	
3.1	MISE EN PLACE / MONTAGE	10
3.2	INSTRUCTIONS DE MISE EN SERVICE	11
<b>4</b>	<b>COMMANDE</b>	
4.1	MONTEE	12
4.2	DESCENTE	12
<b>5</b>	<b>MISE HORS SERVICE</b>	13
<b>6</b>	<b>ARRET DE L'APPAREIL</b>	
6.1	VERIFICATION AVANT LA PREMIERE MISE EN SERVICE	14
6.2	CONTROLE REGULIER	14
6.3	LISTE DE CONTROLE	15

<b>7</b>	<b>INSPECTION / MAINTENANCE</b>	
7.1	PLAN DE MAINTENANCE	16
7.2	NETTOYAGE	16
7.3	MECANIQUE	16
7.4	MAINTENANCE DU BLOC HYDRAULIQUE	17
7.5	FREQUENCE DE VIDANGE / VIDANGE	17/18
7.6	PURGE D'AIR DU SYSTEME HYDRAULIQUE	18
7.7	CONTROLE DES TUYAUX HYDRAULIQUES	18
<b>8</b>	<b>DIAGNOSTIC DE MAUVAIS FONCTIONNEMENT</b>	
8.1	L'APPAREIL S'ABAISSA DE LUI-MEME	19
8.2	L'APPAREIL NE MONTE PAS A LA HAUTEUR MAXIMALE	20
8.3	L'APPAREIL NE S'ELEVE PAS DU PREMIER COUP	20
8.4	LA POMPE N'A PRODUIT PLUS DE PRESSION	20
8.5	MAUVAIS FONCTIONNEMENTS / MAINTENANCE DES CLAPETS	20
<b>9</b>	<b>GENERALITES</b>	
9.1	DOMMAGES SUBIS DURANT LE TRANSPORT	21
9.2	GARANTIE	21
9.3	COMMANDE DE PIECES DE RECHANGE	21
<b>10</b>	<b>ANNEXE</b>	
	FICHE DES COTES	
	LISTE DES PIECES DE RECHANGE	
	PLAN DU SYSTEME HYDRAULIQUE	

### 1 Sécurité

#### 1.1 Consignes de sécurité dans ce mode d'emploi

**Ce symbole vous informe que le non-respect des consignes de sécurité signifie un danger de blessures graves voire mortelles.**



**Ce symbole vous informe que le non-respect des consignes de sécurité a pour conséquence un risque de blessures.**



**Ce symbole vous informe que le non-respect des consignes de sécurité a pour conséquence des détériorations de l'appareil ou d'autres objets.**



**Les interventions caractérisées par ce symbole doivent être impérativement effectuées par des spécialistes (électricien ou mécanicien industriel)**



#### 1.2 Dangers émanant de cette machine

Cet appareil est équipé de dispositifs de protection et soumis à un contrôle de sécurité et de fabrication. Cependant en cas de mauvaise manipulation ou d'une utilisation abusive, il y a danger pour l'intégrité personnelle et la vie de la personne utilisant l'appareil ou une tierce personne. Il y a également un risque de détériorations de l'appareil ou d'autres biens de l'exploitant.

La zone de danger se situe à l'intérieur du périmètre constitué par l'appareil.

Toute personne chargée de

- la mise en place
- la mise en service
- l'utilisation
- la maintenance
- la réparation

de l'appareil, doit avoir lu et compris le mode d'emploi

### 1.3 Utilisation conforme

#### **Utilisation**

Levage de charges jusqu'au poids maximum

Travail sur le plateau en position haute

Chariot élévateur : déplacement de charges en position **basse**

Les chariots à plate-formes élévatrices peuvent être utilisés au maximum 20 fois par heure en pleine charge.

#### **Interdit :**

Chargement et déplacement de personnes

La charge ne doit pas dépasser du plateau.

Il faut éviter les changements involontaires de position de la charge.

### 1.4 Dangers provoqués par les accessoires

Pour l'utilisation de transports de charges avec:

- des transporteurs à rouleaux
- des convoyeurs
- d'autres dispositifs de transport

les dispositifs de sécurité de l'appareil ne doivent en aucun cas être désactivés

La zone de danger est plus importante avec les accessoires.



## Mode d'emploi

---

### 1.5 Sources de danger

Système Mécanique	Où ?	Ciseaux / Cadre inférieur
	Quel risque ?	Ecrasement et cisaillement
	Danger !	Perte de membres / danger de mort
Système hydraulique	Où ?	Eléments hydrauliques, par ex. tuyaux
	Quel risque ?	En cas de détérioration, l'huile hydraulique peut gicler sous forte pression
	Danger !	Brûlures des yeux et intoxications
Pompe à pédale	Où ?	Pédale de commande levage / abaissement
	Quel risque ?	Risque de glisser
	Danger !	Blessures aux jambes
Courant	Où ?	Eléments parcourus par le courant
	Quel risque ?	Contact
	Danger !	Danger de mort !

Les travaux sur les parties électriques et hydrauliques doivent être impérativement réalisés par des spécialistes!



#### **Ne jamais**

- retirer
- modifier
- débrancher les dispositifs de sécurité.



**Il faut toujours s'assurer que l'appareil est débranché lors**

- de la mise en place
- de la modification des conditions d'utilisation
- de la maintenance
- de l'inspection
- de la modification des conditions d'utilisation
- de la réparation

## Mode d'emploi

---

### 1.6 Utilisateurs autorisés

L'utilisateur doit

- avoir plus de 18 ans
- avoir été instruit dans l'utilisation de l'appareil
- avoir prouvé à l'entrepreneur qu'il est capable d'utiliser l'appareil
- avoir été explicitement chargé d'utiliser l'appareil par l'entrepreneur
- avoir lu et compris le mode d'emploi
- respecter les consignes du mode d'emploi

### 1.7 Equipement de protection personnelle

Pour l'utilisation de l'appareil

- chaussures de sécurité

Pour le nettoyage / la maintenance / la réparation

- chaussures de sécurité
- gants de protection
- protection du visage

### 1.8 Comportement en cas d'urgence

Pompe à pédale	Système hydraulique
Relâcher immédiatement la pédale	Relâcher immédiatement la touche levage / abaissement
	Interrupteur principal sur arrêt et retirer la prise
Empêcher toute utilisation de l'appareil. Si la charge est levée, étayer le logement de charge.	

## Mode d'emploi

---

### 1.9 Symboles

Consignes de sécurité et de manipulation pour l'élève

1 Respecter le mode d'emploi



2 **Interdiction de** monter sur l'appareil / de véhiculer et d'élever des personnes !



3 Il est **interdit** d'élever et d'abaisser des charges sur un sol en pente !



4 **Interdiction de** déplacer l'appareil avec une charge position haute!



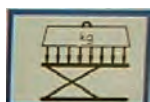
5 **Interdiction de** lancer les charges sur l'élève !



6 **Interdiction de** stationner ou de saisir quelque chose près de la table ou sous la table lorsque celle-ci n'est pas bloquée!



7 Répartir uniformément la charge (**charge sur toute la surface**)



8 L'indication de la charge maximale admissible se trouve sur l'étiquette collée sur l'appareil et sur la plaquette de fabrication ainsi que sur la fiche des cotes !



9 Point de raccordement pour la mise à terre



### 1.10 Autres Dangers

Les autres dangers suivants doivent être pris en compte lors de l'utilisation de l'élévateur :

- danger lors de la manipulation de lourdes charges
- danger d'écrasement des pieds sous la charge lorsque l'opérateur se trouve en position normale d'utilisation.
- danger lors du chargement de la table élévatrice avec des lourdes charges.
- danger de basculement sur le côté.
- endroits présentant des risques d'écrasement, de cisaillement, de happement

## 2 Dispositifs de protection

- 2.1 Système de protection de fuite d'huile du cylindre.  
Limite l'écoulement en cas de rupture des conduites hydrauliques
- 2.2 Clapet de freinage de descente (si l'élévateur en est équipé) Limitation pré-réglée du débit (vitesse de descente)
- 2.3 Clapet anti-retour avec étranglement (si l'élévateur en est équipé) Limitation réglable du débit (vitesse de descente) **Attention ! Le réglage se fait en fonction de la charge !**
- 2.4 Soufflet (si l'élévateur en est équipé)  
Empêche d'introduire les mains sous la table en position élevée
- 2.5 Freins sur les roues (ne concerne que les appareils mobiles) Les freins empêchent un déplacement involontaire de l'appareil.
- 2.6 Cadre de sécurité (si l'élévateur en est équipé)  
Si le cadre de sécurité interrompt la descente suite à un contact avec un obstacle, appuyez alors brièvement sur la touche « levage », enlevez l'obstacle et terminez la descente.

### 3 Mise en service

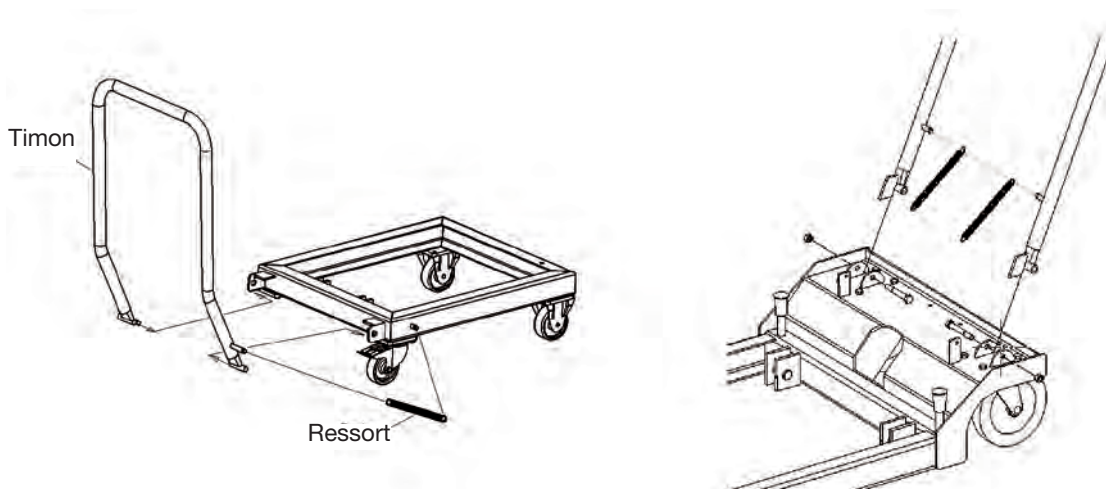
Caractéristiques techniques, voir fiche des cotes en annexe

#### 3.1 Mise en place / Montage

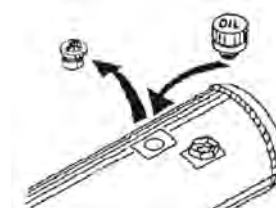
**Portez des gants de protection pour monter les ressorts.**



- Bloquer les roues avec les freins.
- Montez le timon et le ressort selon l'illustration.
- Bloquer le timon avec les capuchons à ressort.



- Montez les pièces contenues dans le paquet de pièces selon l'illustration
- Remplacez la vis de fermeture du réservoir de la pompe par la vis de purge d'air orange.



### 3.2 Instructions de mise en place

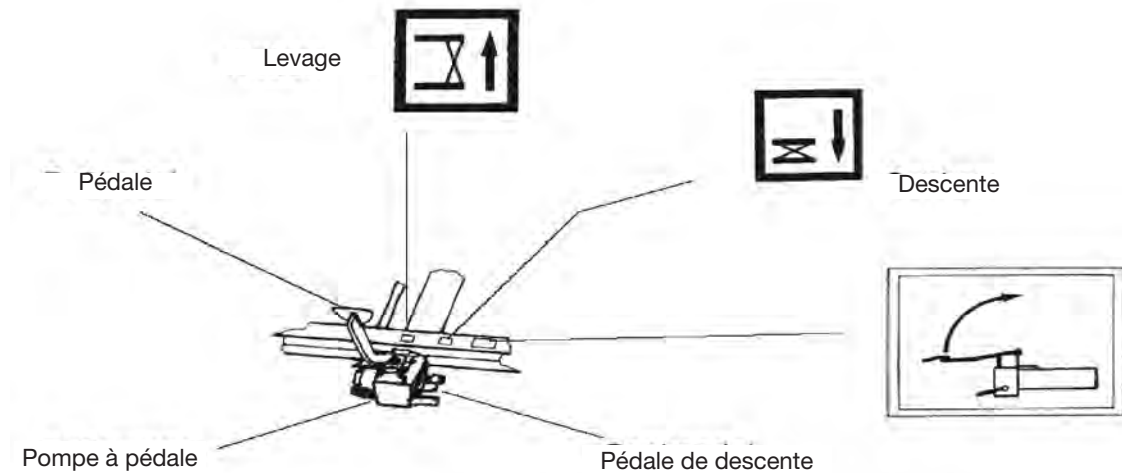
#### Mesures de sécurité sur le lieu d'utilisation

- Assurer une mise en place dans une position stable
- Utilisation uniquement sur un sol plat
- Tenir compte de la charge maximale admissible du sol
- Eviter les endroits présentant des risques d'écrasement et de cisaillement entre l'élévateur et l'environnement. Espace de travail minimum à respecter selon la norme EN 349
- Il faut respecter une distance minimale par rapport à d'autres éléments mobiles voisins
- Maintenir l'espace dégagé et propre
- Il faut toujours assurer une vue dégagée sur l'élévateur
- L'élévateur doit être utilisé de façon à ce que son bruit de fonctionnement ne soit pas amplifié
- Les allées de passage doivent être libres et dégagées

**Avez-vous lu et compris le mode d'emploi et surtout les consignes de sécurité ?**

**Si oui, alors vous pouvez maintenant mettre l'appareil en marche.**

### 4 Commande



- Relever la pédale si vous ne l'utilisez pas.
- Portez des chaussures de sécurité à semelles antidérapantes.
- Durant la levée et la descente, il est interdit à toute personne de stationner dans la zone de danger.
- Tenez compte des symboles sur l'élévateur.



#### 4.1 Levée

- Placez-vous devant l'appareil.
- Tenez le timon.
- Actionnez les freins des roues.
- Rabattre la pédale.
- Appuyez sur la pédale autant de fois que nécessaire jusqu'à ce que la hauteur désirée soit atteinte.
- Si l'élévateur est chargé, il **ne** faut **plus** le déplacer.

#### 4.2 Descente

- Placez-vous devant l'appareil.
- Tenez le timon.
- Les freins des roues sont encore en position d'arrêt.
- Appuyez **prudemment** sur la pédale de descente.



**Si l'appareil est chargé, n'enfoncez pas la pédale de descente complètement, sinon la charge descend trop rapidement. Procéder à la descente de manière régulière et sans à-coups.**

## 5 Arrêt de l'appareil

appareil avec	pour : - la maintenance - le nettoyage - l'inspection - la réparation - le rechargement de batterie	lors de : la fin du travail
pompe à pédale	- retirer la charge - abaisser la table au maximum - retirer le plateau	abaisser l'appareil
	relever la pompe à pédale	
moteur 12 V	- retirer la charge - abaisser la table au maximum - retirer le plateau	abaisser l'appareil
	tourner le robinet de batterie sur position « Off »	
Moteur 230V / 400 V	- retirer la charge - abaisser la table au maximum - retirer le plateau	abaisser l'appareil
	Interrupteur principal sur Arrêt (AUS) et retirer la prise	



### 6 Vérification

#### 6.1 Vérification avant la première mise en service

Cet appareil a été vérifié par le fabricant avant sa livraison.

Les ascenseurs qui ne sont pas prêts à être mis en service

Lors de leur livraison, doivent être contrôlés par un expert avant leur première mise en service quant à

- leur mise en place conforme
- leur bon fonctionnement.



#### 6.2 Contrôles réguliers

Des contrôles réguliers des ascenseurs doivent être effectués par un spécialiste dans un intervalle d'un an au plus tard

- Pour le contrôle, utilisez la liste sur la page suivante.
- Photocopiez cette liste.
- Notez sur la liste en haut à droite
  - le numéro d'ordre (n° de la liste de contrôle)
  - le type d'appareil
  
- Cochez chaque point lorsqu'il est en ordre.
- Ne remettez l'appareil en marche que lorsque tous les points sont cochés.



Agrafez la liste de contrôle après avoir terminée celle-ci derrière l'annexe de ce mode d'emploi.

## Mode d'emploi

---

### 6.3 Liste de contrôle

N° d'ordre : .....

Type d'appareil : .....

#### **Mécanique**

- Les boulons de cylindre sont bloqués
- Tous les boulons de ciseaux sont bloqués
- Les freins des roues sont en état de marche  
(si l'élévateur en est équipé)
- L'appareil est propre
- Les étiquettes sont collées et lisibles
- La construction soudée n'est pas endommagée
- L'appareil maintient la charge au moins 10 min.  
en position élevée maximale
- Tous les assemblages par vis sont serrés

#### **Système hydraulique**

- Le système hydraulique est parfaitement étanche
- Le niveau d'huile est suffisant
- Les tuyaux ne sont pas abîmés (voir aussi 7.7)
- La vitesse de descente est réglée correctement
- Le clapet anti-retour avec étranglement est bloqué  
(si l'élévateur en est équipé)
- Toutes les fonctions ont été vérifiées et ne font pas l'objet  
d'aucune réclamation

---

Date de contrôle, Le contrôleur (signature)

### 7 Inspection / maintenance

#### 7.1 Plan de maintenance

Tâche ?	Quand ?	Description
Nettoyage	si nécessaire	7.2
Vérifier les paliers de glissement	toutes les 250 heures	7.3
Vérifier le niveau d'huile hydraulique	chaque année	7.5
Remplissage	lors du contrôle conformément aux instructions préventives contre les accidents	
Changer l'huile hydraulique	-----	7.5
Vérifier les conduites souples du système hydraulique		7.7
chaque année		

#### 7.2 Nettoyage

**Veillez à ce que l'appareil ne hors pas en état de marche.**



Nettoyez

- votre élévateur régulièrement
- en particulier les étiquettes (symboles) collées sur l'appareil.  
Si les étiquettes ne sont plus lisibles, commandez-en des nouvelles.  
Références, voir liste des pièces de rechange
- les bandes d'usures des roulettes

#### 7.3 Mécanique

Votre appareil est équipé de paliers de glissement ne faisant pas l'objet d'entretien. C'est pourquoi il faut vérifier régulièrement (toutes les 250 heures de service) l'usure des points d'appui.

### 7.4 Maintenance du bloc hydraulique

**L'huile du système hydraulique peut provoquer des réactions cutanées et autres problèmes de santé. Evitez un contact prolongé. Après un contact, lavez-vous soigneusement.**



**Porter des vêtements de protection !  
(voir chapitre 1.7)**

**Protégez l'environnement :**

**La manipulation et l'élimination des huiles minérales sont soumises à des règlements légaux. Remettez les huiles usées à une déchetterie agréée.**

**L'administration compétente donne des informations précises à ce sujet.**

**Veillez à ne pas renverser de l'huile hydraulique. Risque d'incendie !  
Prévoyez une protection pour récupérer de l'huile renversée (étendez une bâche, placez un collecteur).**

**Cet appareil est rempli d'huile hydraulique  
biodégradable**

Cette huile hydraulique répond aux directives de la catégorie 1 de risque pour l'eau.

Cependant il faut impérativement respecter les indications ci-dessus. Cette huile ne peut pas être mélangée avec de l'eau !

Huile hydraulique utilisée:  
HEES 46 (huile bio)

### 7.5 Intervalles de vidange

L'huile hydraulique doit être changée une première fois au bout de 50 heures de service sinon régulièrement toutes les 500 heures, mais au plus tard tous les deux ans.



### 7.5 Vidange

- Abaissez l'appareil sans charge sur le support d'inspection.
- Placer un collecteur d'huile sous les cylindres hydrauliques.
- Détachez les tuyaux hydrauliques des cylindres et posez ceux-ci dans le collecteur d'huile
- Actionnez la pompe hydraulique (levage), jusqu'à la vidange totale de l'huile.
- Montez les tuyaux.
- Enlevez la vis de purge d'air du réservoir.
- Remplir d'huile.
- Pour la quantité de remplissage voir fiche des cotes dans l'annexe.
- Revissez la vis de purge d'air dans le réservoir.
- Procédez à une purge d'air du système hydraulique.



### 7.6 Purge d'air du système hydraulique

- Abaissez l'appareil sans charge sur le support d'inspection.
- Dévissez les vis de purge d'air des cylindres hydrauliques de 1 à 2 tours.
- **Si l'élévateur n'est pas équipé de vis de purge d'air, les cylindres sont montés de manière à se purger eux-mêmes.**
- Actionnez la pompe hydraulique (levage) jusqu'à ce que l'huile sorte des ouvertures de purge d'air en ne faisant plus de bulle.
- Contrôlez le niveau d'huile.
- Rajoutez de l'huile si nécessaire.

### 7.7. Vérification des tuyaux hydrauliques

Une vérification annuelle de l'état des tuyaux hydrauliques pour un travail sûr est obligatoire. La vérification doit être effectuée par un spécialiste.

Contrôlez les points suivants :

- L'enveloppe présente-t-elle des détériorations comme par ex. des fissures, des plis, des coupures ou des parties qui détachent, des surfaces
- Est-ce que le tuyau présente des déformations sans être sous pression ou en étant sous pression ?
- Y a-t-il des fuites entre le tuyau et les accessoires de tuyauterie ?
- Le tuyau se détache-t-il des accessoires de tuyauterie ?
- Si vous constatez des détériorations, remplacez les tuyaux concernés.
- Les tuyaux de refoulement doivent être changés si nécessaire, mais au plus tard tous les 6 ans.



### 8 Diagnostic de mauvais fonctionnement

**Les travaux sur l'équipement hydraulique doivent être effectués uniquement par des spécialistes !**

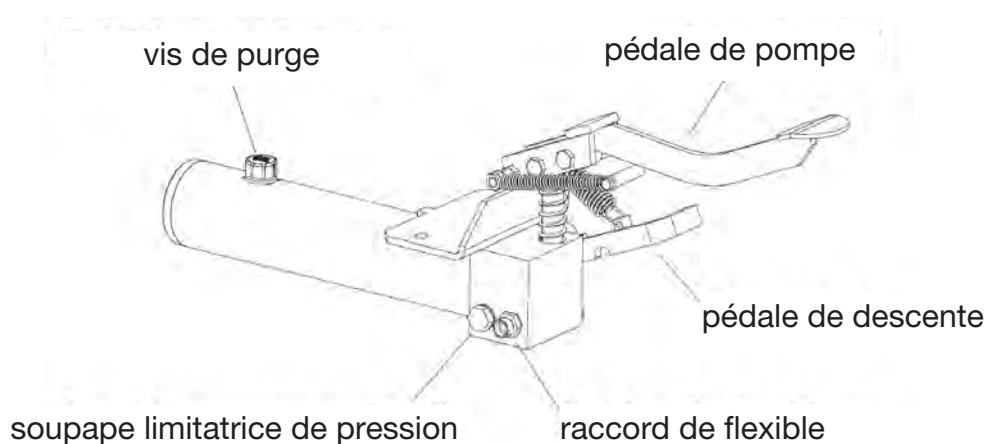


**Respectez les consignes de sécurité !**

#### 8.1 L'appareil descend de lui-même

Modifiez le réglage du clapet de descente  
Procédez de la façon suivante :

- Desserrez la vis sans tête M...
- Laissez la pédale de descente en position normale (en haut).
- Réglez légèrement à l'aide d'un tournevis la broche d'abaissement :  
**à l'inverse du sens des aiguilles d'une montre** pour augmenter la vitesse de débit.  
**dans le sens des aiguilles d'une montre** pour réduire la vitesse de débit ou pour garantir que la pompe reste dans la position choisie.
- Serrez légèrement la vis sans tête après chaque essai de réglage.
- Resserrez complètement la vis sans tête après le réglage définitif.



## Mode d'emploi

---

### 8.2 L'appareil ne s'élève pas jusqu'à la hauteur maximale

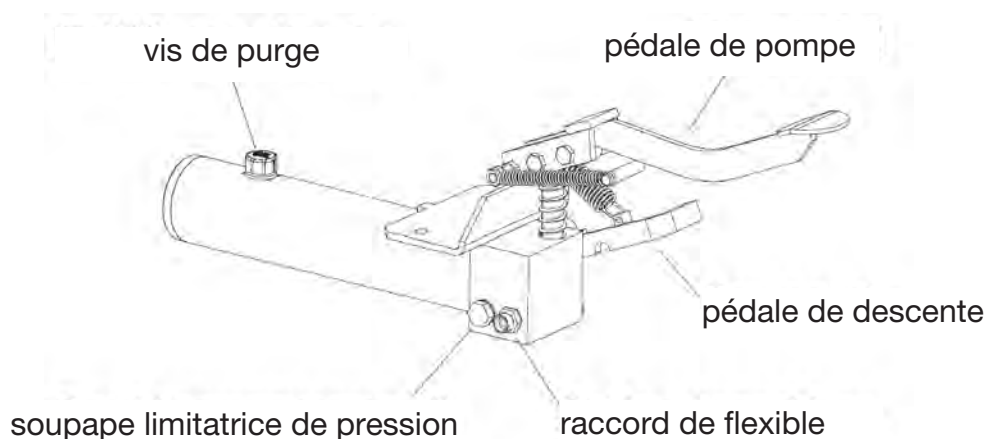
- Vérifiez le niveau d'huile (voir 7.4).

### 8.3 L'appareil ne s'élève pas du premier coup

- Actionnez de la main droite la pédale de descente en faisant en même temps quelques mouvements rapides de pompage de la main gauche.

### 8.4 La pompe ne produit plus de pression

- Retirez la vis de purge d'air.
- Placez un chiffon propre (plié deux fois) sur l'ouverture.
- Introduisez de l'air comprimé dans le réservoir avec un pistolet à air comprimé en effectuant en même temps des mouvements rapides de pompage.



### 8.5 Mauvais fonctionnements / maintenance des clapets

Les clapets utilisés n'ont normalement pas besoin d'entretien. En cas de mauvais fonctionnement de la pompe, vérifiez les points de 1 à 4 du diagnostic de mauvais fonctionnement.

Au cas où les vérifications décrites ci-dessus ne donnent pas de résultat, envoyer la pompe pour la faire réparer.

### 9 Généralités

#### 9.1 Dommages subis durant le transport

Toutes les livraisons sont franco domicile.  
Cependant pour couvrir le risque du transport, nous concluons gratuitement pour vous une assurance de transport.  
Si vous constatez un dommage quelconque, n'utilisez pas l'appareil mais prenez contact avec votre bureau de vente.

#### 9.2 Garantie

Chaque appareil bénéficie d'une garantie de 5 ans couvrant les défauts de fabrication ou une erreur **montage (à l'exception des pièces d'usure)**.

La garantie concerne toutes les pièces qui sont remises franco de port pour vérification dans les 5 ans après la livraison.

Les pièces sont examinées par nos soins pour constater si les dommages se sont produits dans des conditions normales d'utilisation. La garantie expire lorsque l'appareil est utilisé en surcharge, de manière non conforme ou lorsque des pièces de rechange ont été montées de manière non conforme, provoquant ainsi des dommages.

#### 9.3 Commande de pièces de rechange

Veillez donner lors de la commande les informations suivantes :

**Type :**

**Charge :**

**Année de fabrication :**

**Nom de la pièce :**

**N° d'ordre :**



## Déclaration de conformité « CE »

Nous : BEG GmbH  
Presselstraße 12  
D-70191 Stuttgart  
Allemagne

déclarons sous notre responsabilité exclusive que la machine

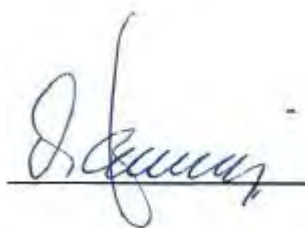
Modèle : **Transpalette à ciseaux (hydraulique)**  
Type : SHW2, SHW5, SHW5-P,  
SHW10, SHW10-L, SHW10-LN, DSHW2,  
DSHW5-P, DSHW5-V, DSHW5, DSHW10,  
DSHW10-N

est conforme à la directive machines CE 2006/42/EG, annexe I.  
Normes harmonisées :

- EN ISO 12100-1, EN ISO 12100-2
- EN 349
- EN 1570-1

Cette déclaration ne s'applique qu'à l'exécution d'origine de la machine,  
dans laquelle elle a été mise sur le marché.  
Toute modification ultérieure effectuée sur la machine (transformation / montage)  
annule la validité de la présente déclaration.

Haan, le 22/01/2019



Le signataire de cette déclaration est le gérant de la société et autorisé à constituer le dossier.

## Déclaration de conformité « CE »

Nous : BEG GmbH  
Presselstraße 12  
D-70191 Stuttgart  
Allemagne

déclarons sous notre responsabilité exclusive que la machine

Modèle : **Transpalette à ciseaux (électrohydraulique)**  
Type : SHW5-12V, SHW5-P-12V, SHW10-12V, DSHW5-12V  
DSHW5-230V

est conforme à la directive machines CE 2006/42/EG, annexe I,  
la directive machines CE Compatibilité électromagnétique 2014/30/EU et  
la directive machines CE « Basse tension » 2014/35/EU.

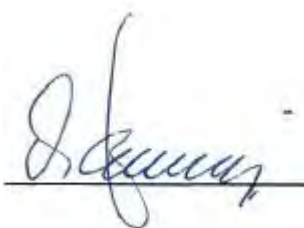
Normes harmonisées :

- EN ISO 12100-1, EN ISO 12100-2
- EN 349
- EN 1570-1
- EN 60204-1
- EN 61000-6-2
- DIN EN ISO 13849-1

Cette déclaration ne s'applique qu'à l'exécution d'origine de la machine,  
dans laquelle elle a été mise sur le marché.

Toute modification ultérieure effectuée sur la machine (transformation / montage)  
annule la validité de la présente déclaration.

Haan, le 22/01/2019



Le signataire de cette déclaration est le gérant de la société et autorisé à constituer le dossier.

# EUROKRAFT

## Käyttöohje



Käyttöohje kuuluu osana nostolaitteeseen.  
Sen on aina oltava oppaana käyttäjän käytettävissä.  
Mikäli laite luovutetaan edelleen, käyttöohje on toimitettava  
aina laitteen mukana.

## Sisältö

<b>1</b>	<b>TURVALLISUUS</b>	
1.1	TURVALLISUUSOHJEET TÄSSÄ KÄYTTÖOHJEESSA	4
1.2	TÄMÄN KONEEN VAARALLISUUS	4
1.3	MÄÄRÄYSTENMUKAINEN KÄYTTÖ	5
1.4	VARUSTUKSEN AIHEUTTAMAT VAARAT	5
1.5	VAARALÄHTEET	6
1.6	HYVÄKSYTTYVÄ KÄYTTÄJÄ	7
1.7	HENKILÖKOHTAINEN SUOJARUSTUS	7
1.8	MITEN HÄTÄTAPAUKSESSA TULEE MENETELLÄ	7
1.9	KUVASYMBOLIT	8
1.10	VAARATILANTEITA	9
<b>2</b>	<b>TURVALAITTEET</b>	
2.1	SYLINTERILIITOKSEN SUOJUS	9
2.2	LASKUJARRUVENTTIILI	9
2.3	KURISTUSTAKAISKUVENTTIILI	9
2.4	PALJE (MIKÄLI KÄYTÖSSÄ)	9
2.5	LUKITUSMEKANISMI (KOSKEE VAIN KULJETETTAVIA LAITTEITA)	9
2.6	KONTAKTIRIMA (MIKÄLI KÄYTÖSSÄ)	9
<b>3</b>	<b>KÄYTTÖÖNOTTO</b>	
3.1	PYSTYTYS / ASENNUS	10
3.2	SIJOITUSPAIKKAA KOSKEVAT MÄÄRÄYKSET	11
<b>4</b>	<b>KÄYTTÖ</b>	
4.1	NOSTO	12
4.2	LASKU	12
<b>5</b>	<b>KÄYTÖSTÄPOISTO</b>	13
<b>6</b>	<b>TARKASTUS</b>	
6.1	TARKASTUS ENNEN ENSIMMÄISTÄ KÄYTTÖÖNOTTOA	14
6.2	SÄÄNNÖLLINEN TARKASTUS	14
6.3	TARKASTUSLISTA	15

<b>7</b>	<b>TARKASTUS / HUOLTO</b>	
	7.1 HUOLTOSUUNNITELMA .....	16
	7.2 MEKANIikka .....	16
	7.3 HYDRAULIKSIKÖN HUOLTO .....	16
	7.4 ÖLJYTASON KORKEUSTARKASTUS / ÖLJYNVAIHTO .....	17
	7.5 VAIHTOVÄLI / ÖLJYNVAIHTO .....	17/18
	7.6 HYDRAULIIKAJÄRJESTELMÄN ILMASTUS .....	18
	7.7 HYDRAULILETKUJEN TARKASTUS .....	18
<b>8</b>	<b>VIRHEDIAGNOOSI</b>	
	8.1 LAITE LASKEUTUU AUTOMAATTISESTI .....	19
	8.2 LAITE EI NOSTA MAKSIMIKORKEUTEEN .....	20
	8.3 LAITE EI NOSTA ENSIMMÄISESSÄ ISKUSSA .....	20
	8.4 PUMPPU EI KEHITÄ ENÄÄ PAINETTA .....	20
	8.5 KÄYTTÖHÄIRIÖT / VENTTIILIEN HUOLTO .....	20
<b>9</b>	<b>YLEISTÄ</b>	
	9.1 KULJETUSVAURIOT .....	21
	9.2 TAKUU .....	21
	9.3 VARAOSIEN TILAUS .....	21
<b>10</b>	<b>LIITE</b>	
	MITTALEHTI	
	VARAOSALUETTELOT	
	HYDRAULIKAAVIO	

## 1 Turvallisuus

### 1.1 Turvallisuusohjeet tässä käyttöohjeessa

**Tämä symboli varoittaa, että ohjeiden noudattamattajättämisestä voi olla seurauksena vakavia loukkaantumisia tai jopa hengenvaara.**



**Tämä symboli varoittaa, että ohjeiden noudattamattajättämisestä voi mahdollisesti olla seurauksena loukkaantuminen.**



**Tämä symboli varoittaa, että ohjeiden noudattamattajättämisestä voi seurata laitteen tai muiden esineiden vaurioituminen.**



**Työt, jotka on merkitty tällä symbolilla, saa suorittaa vain alan ammattimies (sähköasentaja tai teollisuusteknikko).**



### 1.2 Tämän koneen vaarallisuus

Tämä laite on varustettu turvalaitteilla ja sille on suoritettu turva- ja vastaanottotarkastus. Siitä huolimatta laitteen väärä tai määräystenvastainen käyttö voi aiheuttaa käyttäjälle tai kolmannelle osapuolelle loukkaantumistai hengenvaaran, tai vaurioittaa laitteen ja käyttäjän muita esineitä.

Vaarallinen alue sijaitsee laitteen uloimpien rajoittimien sisäpuolella. Jokaisen henkilön, jonka tehtävä on tämän laitteen

- asennus
- käyttöönotto
- käyttö
- huolto
- korjaus

on luettava tämä käyttöohje huolellisesti läpi, ja noudatettava sitä.

### 1.3 Määräystenmukainen käyttö

#### **Käyttöala**

Maksimipainoisten kuormien nosto  
Työskentely kohotetulla pöytälevyllä  
Nostovaunu: kuormien ajo **alaslasketussa** tilassa

Sähköhydraulisia nostolaitteita saa nostaa ja laskea täydellä kuormituksella enintään 20 kertaa tunnissa.

#### **Kielletty**

Henkilöiden nosto ja kuljetus

Kuorma ei saa ulottua pöytälevyn yli.  
Tahattomat asennonmuutokset on estettävä.

### 1.4 Varustuksen aiheuttamat vaarat

Jos käytät kuormien lastaukseen ja poistoon

- rullaratoja
- kuljetushihnoja
- muita kuljetuslaitteita,

tästä ei saa aiheutua laitteen turvalaitteiden toiminnon keskeytystä.  
Varusteet laajentavat vaara-aluetta.

## Käyttöohje

---

### 1.5 Vaaralähteet

Mekaniikka	Missä?	Sakset / alakehykset
	Mikä?	Puristumiseenjoutumis- ja leikkauskohdat
	Vaara!	Raajojen menetys / hengenvaara
Hydrauliikka	Missä?	Hydraulirakenteet esim. letkut
	Mikä?	Vaurion seurauksena voi hydrauliöljyä roiskua ulos korkean paineen takia
	Vaara!	Palovammat ja silmien myrkytykset
Jalkapumppu	Missä?	Käyttöpolkimet nosto / lasku
	Mikä?	Liukastuminen
	Vaara!	Jalkojen loukkaantuminen
Sähkövirta	Missä?	Virtaa johtavat osat
	Mikä?	Kosketus
	Vaara!	Hengenvaara

Työt sähkö- ja hydraulilaitteilla saa suorittaa vain pätevä ammattihenkilöstö!



**Turvalaitteita ei saa koskaan**

- poistaa
- muuttaa
- ottaa pois käytöstä



**Tarkista aina, että laite on kytketty pois käytöstä**

- asennuksessa
- käyttöolosuhteita muutettaessa
- huollon aikana
- tarkastuksessa
- käyttötapoja muutettaessa
- korjausten aikana



## Käyttöohje

---

### 1.6 Hyväksyttävä käyttäjä

Pätevän käyttäjän

- on oltava 18 vuotta täyttänyt
- on oltava opastettu laitteen käytössä
- on pystyttävä todistamaan yritykselle pätevyytensä laitteen käytössä
- on saatava yritykseltä nimenomainen valtuutus laitteen käyttöön
- on luettava käyttöohje huolellisesti läpi
- on noudatettava käyttöohjetta

### 1.7 Henkilökohtainen suojarustus

Laitteen käytössä:

- turvakengät

Puhdistuksessa / huollossa / kunnossapidossa:

- turvakengät
- turvakäsineet
- kasvosuojain

### 1.8 Käyttäytyminen hätätilanteessa

Jalkapumppu	S- hydraulikka
Pumppu- ja laskupoljin päästettävä heti irti	Päästä heti irti nosto-lasku painike
	Kytke pääkytkin pois ja irroita Verkkopistoke
Edelleenkäytön esto. Kun kuorma on ylhäällä, kuorman kiinnitysvälineet turvattava	

# Käyttöohje

---

## 1.9 Kuvasymbolit

### Turvallisuus- ja käyttöohjeet nostovaunulla

1 Noudata käyttöohjeessa annettuja tietoja



2 **Kielto:** Henkilöiden pääsy / kuljetus ja nosto kielletty!



3 Kuormien nosto ja lasku on **kielletty** kaltevalla tasolla!



4 **Kielto:** Ajo kuorman ollessa ylhäällä kielletty!



5 **Kielto:** Kuormien heitto vaunulle kielletty!



6 **Kielto:** Oleskelu / tarttuminen kielletty ellei pöytä ole varmistettu!



7 Kuorma on jaettava tasaisesti (**tasokuorma**)!



8 Nostolaitteen suurin sallittu kantokyky on merkitty nostolaitteeseen kiinnitettyihin kilpiin, nostolaitteen tyyppikilpeen sekä mittataulukkoon!



9 Suojajohtimen liitoskohta (maadoitus)



### 1.10 Vaaratilanteita

Huomioi myös seuraavat vaaratilanteet:

- Painavien kuormien käsittelyyn liittyvät vaarat.
- Jalkojen joutuminen puristuksiin kuorman alle käyttäjän ollessa normaalissa käyttöasemassaan.
- Painavien kuormien aiheuttama vaara nostopöytää lastattaessa.
- Sivulle kaatumisen vaara.
- Puristumisen, leikkaantumisen ja sisään vetäytymisen vaara.

## 2 Turvalaitteet

2.1 Sylinteriliitoksen suojus.

Rajoittaa läpivirtausta hydrauliletkujen katketessa.

2.2 Laskujarruventtiili (mikäli käytössä).

Läpivirtauksen kiinteästi asetettu rajoitus (laskunopeus)

2.3 Takaiskuventtiili (mikäli käytössä).

Läpivirtauksen säädettävä rajoitus (laskunopeus)

**Huomio: Säätö on kuormasta riippuvainen!**

2.4 Palje (mikäli käytössä).

Estää tarttumisen laitteeseen pöydän ollessa kohotettu

2.5 Pyörien lukitusmekanismi (koskee vain vaunuja pyörillä).

Lukitusmekanismi (jarrut) estää laitteen tahattoman vierinnän paikoiltaan.

2.6 Kontaktirima (mikäli käytössä).

Mikäli kontaktirima esteeseen koskettaessa katkaisee laskutoiminnon, paina lyhyesti painiketta ”Nosto”, poista este ja päästä alaslasku.

## 3 Käyttöönotto

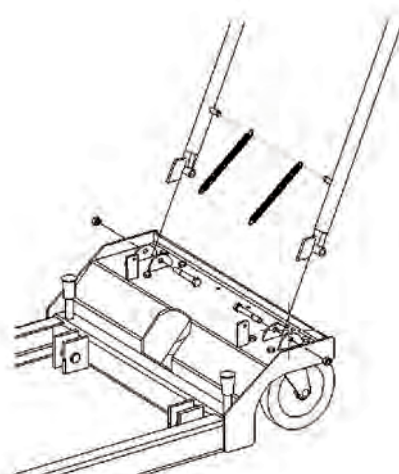
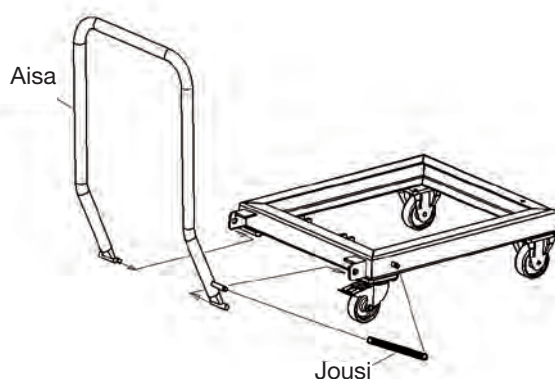
Tekniset tiedot, katso liitteen mittalehti

### 3.1 Pystytys / asennus

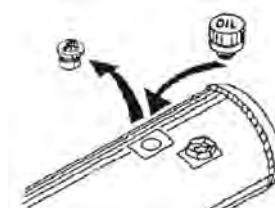
**Käytä suojakäsineitä  
jousia asentaessasi.**



- Sulje pyörien lukitusmekanismi.
- Asenna vetokahva ja jouset kuvan osoittamalla tavalla.
- Varmista aisa laitteen mukana toimitetuilla jousisuojuksilla.



- Asenna osapaketissa olevat osat kuvan mukaisesti.
- Vaihda sulkuruuvi pumppusäiliössä oranssinvärisen ilmastusruuviin.



### 3.2 Sijoituspaikkaa koskevat määräykset

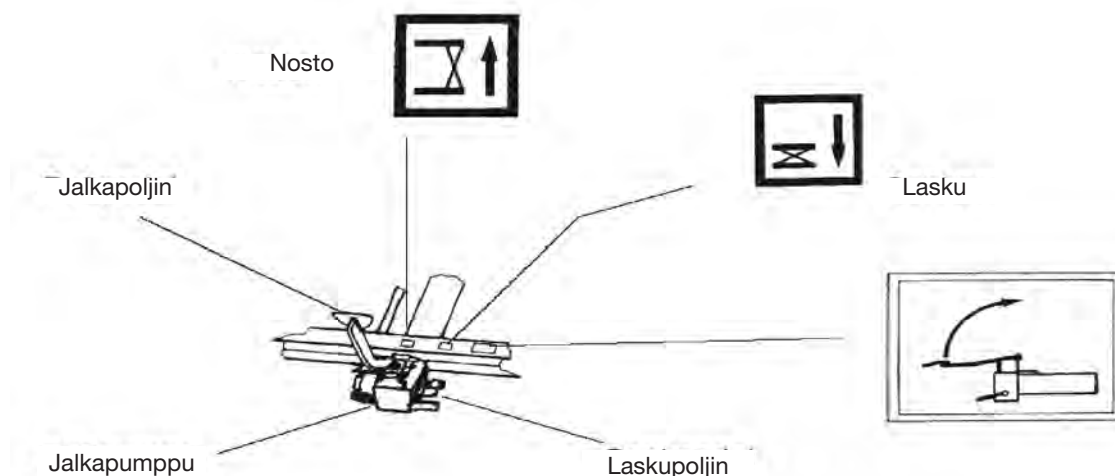
#### Varotoimenpiteet sijoituspaikalla

- Sijoita vakaalle alustalle.
- Käytä ainoastaan vaakasuoralla, tasaisella ja kiinteällä alustalla.
- Huomioi lattian kantavuus.
- Vältä nostolaitteen ja ympäristön välisten puristumis- ja leikkautumiskohtien muodostuminen. Noudata EN 349 -standardin määräämiä vähimmäisetäisyyksiä.
- Vähimmäisetäisyyttä on noudatettava myös liikkuviin, läheisiin osiin.
- Varmista, että sijoituspaikka on aina siisti.
- Nostolaitteeseen on aina oltava esteetön näkyvyys.
- Nostolaite on sijoitettava siten, että sen käyttööni ei häiritse.
- Kulkureitit on pidettävä vapaina.

**Oletko lukenut käyttöohjeen ja ennen kaikkea sen turvallisuusohjeet?**

**Jos vastaus on kyllä, sinulla on lupa ottaa laite käyttöön.**

## 4 Käyttö



- Käännä jalkapoljin ylös, kun laite ei ole käytössä.
- Käytä turvakenkiä, joissa on liukumattomat pohjat.
- Noston ja laskun aikana kukaan ei saa oleskella laitteen vaara-alueella.
- Huomioi kuvasymbolit nostolaitteella.



### 4.1 Nosto

- Asetu laitteen eteen.
- Pidä vetokahvasta kiinni.
- Paina pyörien lukitusmekanismia
- Käännä jalkapoljin alas.
- Paina jalkapoljinta niin usein alas, kunnes olet saavuttanut halutun korkeuden.
- Jos nostolaite on kuormitettu, **et** saa enää ajaa.

### 4.2 Lasku

- Asetu laitteen eteen.
- Pidä vetokahvasta kiinni.
- Pyörien lukitusmekanismi on vielä lukittu.
- Paina laskupoljinta **varovaisesti** alas.



**Kun laite on kuormitettu, älä paina laskupoljinta aivan alas. Kuorma laskeutuu muuten liian nopeasti. Laske pöytä alas tasaisesti ja nykimättä.**

## Käyttöohje

### 5 Käytöstäpoisto

Laite	Seuraavissa töissä: <ul style="list-style-type: none"><li>- huolto</li><li>- puhdistus</li><li>- tarkastus</li><li>- korjaus</li><li>- akun lataus</li></ul>	Töiden päätyttyä
Jalkapumppu	<ul style="list-style-type: none"><li>- poista kuorma laske alas</li><li>- laske kuorman kiinnitys alimpaan asentoon</li><li>- poista pöytälevy</li></ul>	Laske laite alas
	Jalkapolkimen ylöskääntö	
12 V käyttö	<ul style="list-style-type: none"><li>- poista kuorma</li><li>- laske kuorman kiinnitys alimpaan asentoon</li><li>- poista pöytälevy</li></ul>	Laske laite alas
	Käännä akun pääkytkin asentoon "OFF".	
230 V/ 400 V käyttö	<ul style="list-style-type: none"><li>- poista kuorma</li><li>- laske kuorman kiinnitys alimpaan asentoon</li><li>- poista pöytälevy</li></ul>	Laske laite alas
	Irroita verkkopistoke ja käännä pääkytkin asentoon <b>POIS</b>	

## 6 Tarkastus

### 6.1 Tarkastus ennen ensimmäistä käyttöönottoa

Valmistaja on tarkastanut laitteen ennen toimitusta.

Nostolaitteet, joita ei ole toimitettu käyttövalmiina, on asiantuntijan tarkistettava ennen ensimmäistä käyttöönottoa, ja varmistauduttava, että

- ne on asennettu määräystenmukaisesti
- ne ovat käyttövalmiissa kunnossa.



### 6.2 Säännöllinen tarkastus

Asiantuntijan on suoritettava nostolaitteiden tarkastus vähintään kerran vuodessa

- Käytä tarkastuksessa käänttöpuolella olevaa tarkastuslistaa.
- Valokopioi lista.
- Merkitse tarkistuslistaan ylhäälle oikealle
  - juoks.-nro (tarkistuslista-nro)
  - laitetyyppi



- Ruksaa aina kohta, joka on kunnossa.
- Ota laite käyttöön vasta, kun kaikki kohdat on ruksattu.

Kiinnitä tarkistuslista tarkastuksen jälkeen takaisin tämän käyttöohjeen liitteeseen.



## Käyttöohje

---

### 6.3 Tarkastuslista

Juoks.-nro: .....

Laitetyyppi: .....

#### **Mekaniikka**

- Sylinteripultit varmistettu
- Kaikki saksipultit varmistettu
- Pöytien lukitusmekanismi toimintokuntoinen (mikäli käytössä).
- Laite on puhdas
- Tarrat ovat paikoillaan ja luettavissa
- Hitsausrakenteessa ei ole vaurioita
- Laite pitää kuorman vähintään 10 minuuttia ylimmässä asennossa
- Kaikki ruuviliitännät on kiristetty

#### **Hydrauliikka**

- Hydrauliikkajärjestelmässä ei ole vuotoja
- Öljyn korkeustaso on riittävä
- Letkuissa ei ole vaurioita (katso myös 7.7)
- Laskunopeus on säädetty oikein
- Kuristustakaiskuventtiili on varmistettu (mikäli käytössä).
- Kaikki toiminnot on tarkistettu ja ne on todettu moitteettomiksi

---

Tarkistuspäivämäärä, tarkistaja (allekirjoitus)

## 7 Tarkastus / huolto

### 7.1 Huoltosuunnitelma

Mitä?	Milloin?	Kuvaus
Puhdistus	tarvittaessa	7.2
Tarkista liukulaakerit	aina 250 h välein	7.3
Tarkista hydraulioöljytaso	kerran vuodessa	7.5
Vaihda hydraulioöljy	-----	7.5
Tarkista hydrauliletkut	kerran vuodessa	7.7

### 7.2 Puhdistus

#### **Turvaa laitteen käytöstäpoisto.**



Puhdista

- nostolaite säännöllisesti
- erityisesti laitteella olevat tarrat (kuvasymbolit).  
Elleivät tarrat ole luettavissa, tilaa uudet.  
tilaus-nro, katso varaosaluettelo
- juoksupyörien juoksupinnat

### 7.3 Mekaniikka

Laite on varustettu huoltovapailta liukulaakereilla,  
Tästä syystä vain laakerikaulan kuluminen on tarkistettava  
säännöllisesti (250 käyttötunnin välein).

### 7.4 Hydrauliyksikön huolto

**Hydrauliöljy voi aiheuttaa ihottumaa ja muuta terveydelle haitallista.  
Vältä pitempiaikaista ihokosketusta.  
Peseydy kosketuksen jälkeen perusteellisesti.**



**Käytä suojavaatetusta!  
(katso kappale 1.7)**

**Suojaa ympäristöä:**

**Mineraaliöljyjen käsittelyssä ja hävityksessä on noudatettava voimassaolevia lain määräyksiä. Toimita vanha öljy valtuutettuun jätteenkeräyspisteeseen Tarkat tiedot saat vastaavalta virastolta.**

**Vältä läikyttämästä hydrauliyölyä, tulipalovaara!  
Varustaudu keräämään läikkynyt öljy talteen (levitä paikalle öljytiivis kuormapeite, varaa käyttöön keräysamme).**

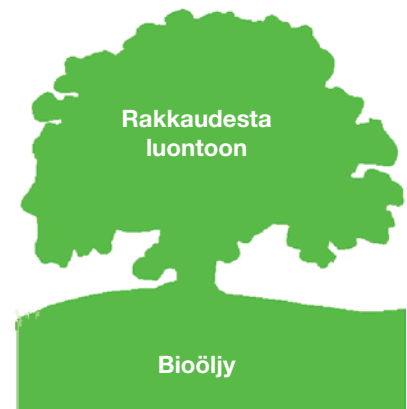
**Tämä laite on täytetty biologisesti hajoavalla hydrauliyölyllä.**

Tämä hydrauliyöly täyttää vesiriskiluokan 1 vaatimukset.  
Tästä huolimatta yllämainittuja ohjeita on ehdottomasti noudatettava.  
Öljy ei ole veteen sekoittuvaa!

Laitteessa käytettävä hydrauliyöly:  
HEES 46 (bioöljy)

### 7.5 Vaihtovälit

Hydrauliyöly on vaihdettava ensimmäisen kerran 50 käyttötunnin kuluttua sitten 500 tunnin aikaväleihin. viimeistään kuitenkin joka toinen vuosi.



### 7.5 Öljynvaihto

- Laske laite ilman kuormaa tarkastustuelle.
- Aseta öljynkeräysastia hydraulisynterinin alle.
- Irrota hydrauliletkut sylintereistä ja aseta ne öljynkeräysastiaan
- Käytä hydraulipumppua (nosto), kunnes öljyä ei enää valu letkuista.
- Asenna letkut.
- Poista ilmastusruuvi säiliöltä.
- Täytä öljyä.
- Täyttömäärä käy ilmi liitteen mittalehdeltä.
- Kierrä ilmastusruuvi takaisin säiliöön.
- Ilmasta hydraulisynteri.



### 7.6 Hydrauliiikan ilmastus

- Laske laite ilman kuormaa tarkastustuelle.
- Irrota ilmastusruuveja hydraulisyntereillä 1-2 kierrosta.
- **Ellei laitteessa ole ilmastusruuveja, silloin synterit on asennettu niin, että ne ilmastuvat automaattisesti.**
- Käytä hydraulipumppua (nosto), kunnes öljy virtaa kuplattomana ulos ilmastusaukoista.
- Tarkista öljytaso.
- Lisää öljyä tarvittaessa.

### 7.7 Hydrauliletkujen tarkastus

Kerran vuodessa on tarkistettava, että hydrauliletkut ovat työturvallisuusmääräysten mukaisessa kunnossa.

Tämä tarkastus on annettava ammattimiehen tehtäväksi.

Tarkista seuraavat kohdat:

- Onko ulkovaipassa todettavissa vaurioita, kuten halkeamia, viiltoja, hankaumia, haurastumista, jne?
- Tapahtuuko letkuissa paineettomassa tai paineellisessä tilassa muodonmuutoksia?
- Esiintyykö letkun ja laitteen välillä vuotoa?
- Löystyykö letku laitteesta?
- Jos havaitset vaurioita, vaihda vastaavat letkut.
- Paineletkut on vaihdettava tarvittaessa, kuitenkin viimeistään 6 vuoden välein.



## 8 Virhediagnoosi

**Työt hydraulilaitteilla saa suorittaa vain pätevä ammattitaitoinen henkilö!**

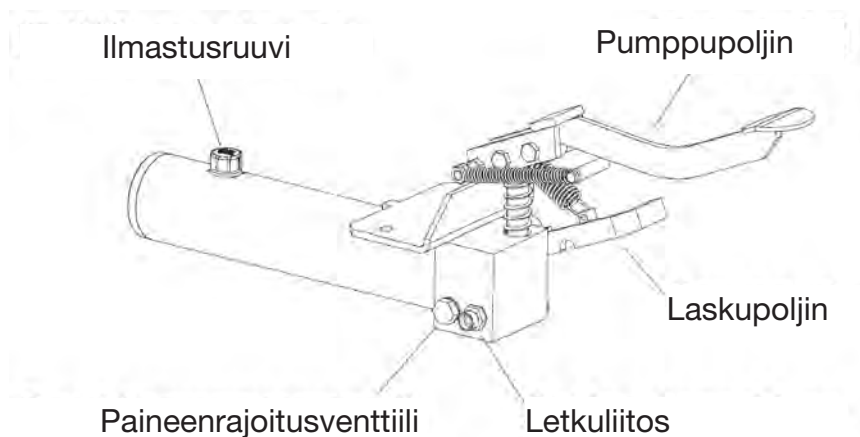
**Noudata turvallisuusohjeita!**



### 8.1 Laite laskeutuu automaattisesti

Muuta laskuventtiilin säätöä.  
Menettele seuraavasti:

- Irrota M...-kierresokka.
- Jätä laskupoljin tavanomaiseen asentoon (ylhäälle).
- Säädä ruuviavaimen avulla laskukaraa hieman: **vastapäivään**, jotta poistonopeus kohoaisi. **myötäpäivään**, jotta poistonopeus alenisi, tai varmistauduaksesi, että pumppu pitää kuorman paikoillaan.
- Kiristä kierresokkaa jokaisen säätöyrityksen jälkeen kevyesti.
- Kiristä kierresokka taas lopullisen säädön jälkeen.



## Käyttöohje

---

### 8.2 Laite ei nosta maksimi korkeuteen

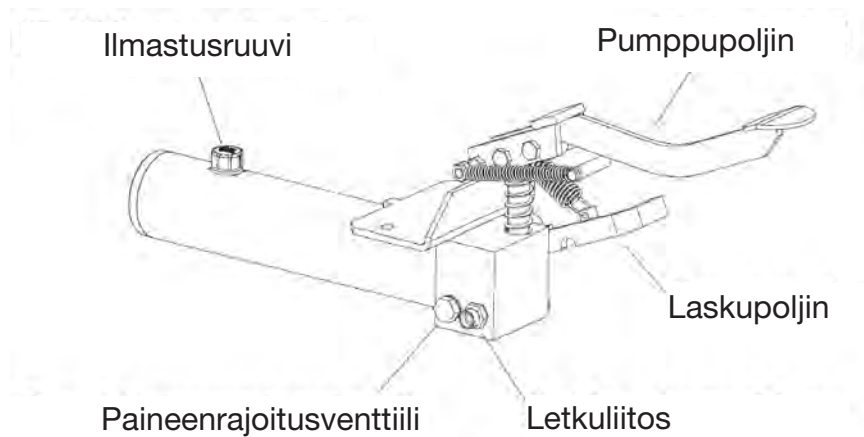
- Tarkista öljytaso (katso 7.4).

### 8.3 Laite ei nosta ensimmäisessä iskussa

- Paina oikealla kädellä laskupoljinta samalla kun suoritat vasemmalla kädellä muutaman nopean pumppuliikkeen.

### 8.4 Pumppu ei kehitä enää painetta

- Poista ilmastusruuvi.
- Aseta puhdas riepu (kaksinkerroin) aukolle.
- Ohjaa paineilmapistoolilla samanaikaisin nopein pumppuliikkein paineilmaa säiliöön.



### 8.5 Käyttöhäiriöt / venttiilien huolto

Käytettävät venttiilit eivät normaalisti tarvitse huoltoa.  
Huomioi pumpun toimintahäiriöissä virhediagnoosin kohdat 1-4.

Elleivät edellä mainitut tarkistukset tuota tulosta,  
lähetä pumppu korjattavaksi.

## 9 Yleistä

### 9.1 Kuljetusvauriot

Kaikki toimitukset tapahtuvat rahtivapaasti. Otamme puolestanne kuljetusvakuutuksen (maksutta).

Mikäli havaitset jotain vaurioita, älä käytä laitetta, vaan ota yhteys myyntitoimistoon.

### 9.2 Takuu

Jokaiselle laitteelle on voimassa 5 vuoden takuu, joka kattaa materiaalivirheet ja virheellisen asennuksen **(kuluvia osia lukuun ottamatta)**.

Takuu kattaa kaikki osat, jotka 5 vuoden sisällä toimituksesta on lähetetty tarkistettavaksi.

Tarkastamme osat todetaksemme, ovatko vauriot syntyneet normaaleissa käyttöolosuhteissa. Takuu raukeaa, jos laitetta on kuormitettu liikaa, sitä on käsitelty ilman asiantuntemusta tai varaosat on asennettu väärin, ja tämä on aiheuttanut vauriot.

### 9.3 Varaosien tilaus

Ilmoita varaosatilauksessasi seuraavat tiedot:

**Tyyppi:**  
**Kantokuorma:**  
**Valmistusvuosi:**  
**Osanimike:**  
**Tilaus-nro:**

## EU-yhdenmukaisuusvakuutus

Me: BEG GmbH  
Presselstraße 12  
70191 Stuttgart  
Saksa

vakuutamme yksinomaisella vastuullamme, että kone

Malli: **Saksihaarukkavaunu (hydraulinen)**

Tyyppi: SHW2, SHW5, SHW5-P,  
SHW10, SHW10-L, SHW10-LN, DSHW2,  
DSHW5-P, DSHW5-V, DSHW5, DSHW10,  
DSHW10-N

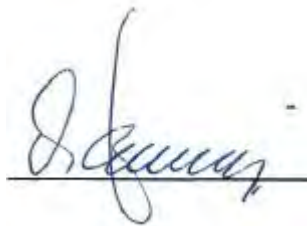
on yhdenmukainen EU:n konedirektiivin 2006/42/EY, liitteen I, kanssa.  
Harmonisoidut standardit:

- EN ISO 12100-1, EN ISO 12100-2
- EN 349
- EN 1570-1

Tämä vakuutus koskee ainoastaan koneen alkuperäistä toteutusta,  
jossa se on tuotu markkinoille.

Mikäli tätä konetta muutetaan (rakenteelliset muutokset tai lisäykset) jälkikäteen,  
ei tämä vakuutus ole enää voimassa.

Haan, 22.01.2019



Tämän vakuutuksen allekirjoittaja on yrityksen toimitusjohtaja ja dokumentaatiosta vastaava henkilö



# EU-yhdenmukaisuusvakuutus

Me: BEG GmbH  
Presselstraße 12  
70191 Stuttgart  
Saksa

vakuutamme yksinomaisella vastuullamme, että kone

Malli: **Saksihaarukkavaunu (sähköhydraulinen)**

Tyyppi: SHW5-12V, SHW5-P-12V, SHW10-12V, DSHW5-12V  
DSHW5-230V

on yhdenmukainen EU:n konedirektiivin 2006/42/EY, liitteen I, EU:n konedirektiivin 2014/30/EU koskien sähkömagneettista yhteensopivuutta ja EU:n konedirektiivin 2014/35/EU koskien pienjännittä kanssa.

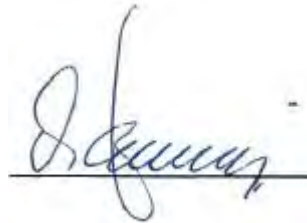
Harmonisoidut standardit:

- EN ISO 12100-1, EN ISO 12100-2
- EN 349
- EN 1570-1
- EN 60204-1
- EN 61000-6-2
- DIN EN ISO 13849-1

Tämä vakuutus koskee ainoastaan koneen alkuperäistä toteutusta, jossa se on tuotu markkinoille.

Mikäli tätä konetta muutetaan (rakenteelliset muutokset tai lisäykset) jälkikäteen, ei tämä vakuutus ole enää voimassa.

Haan, 22.01.2019

A handwritten signature in blue ink, appearing to be 'J. J. J.', is written over a horizontal line.

Tämän vakuutuksen allekirjoittaja on yrityksen toimitusjohtaja ja dokumentaatiosta vastaava henkilö

# EUROKRAFT

## Operating instructions



This instruction manual comes as part of the lifting unit. It must be made available at all times to the user for information.  
This unit must not under any circumstances be sold without a copy of the instruction manual

## Table of contents

<b>1</b>	<b>SAFETY</b>	
1.1	SAFETY INSTRUCTIONS IN THIS MANUAL	4
1.2	DANGEROUS NATURE OF THIS MACHINE	4
1.3	CORRECT USE	5
1.4	RISKS FROM ACCESSORIES	5
1.5	SOURCES OF RISKS	6
1.6	APPROVED OPERATORS	7
1.7	PERSONAL PROTECTIVE EQUIPMENT	7
1.8	WHAT TO DO IN AN EMERGENCY	7
1.9	PICTURE SYMBOLS	8
1.10	RISKS	9
<b>2</b>	<b>SAFETY EQUIPMENT</b>	
2.1	STOP PLUG IN CYLINDER CONNECTION	9
2.2	BRAKE VALVE	9
2.3	ONE-WAY RESTRICTOR	9
2.4	BELLOWS (WHERE PRESENT)	9
2.5	WHEEL LOCK (MOBILE UNITS ONLY)	9
2.6	CONTACT STRIP (WHERE PRESENT)	9
<b>3</b>	<b>COMMISSIONING</b>	
3.1	ASSEMBLY / INSTALLATION	10
3.2	ASSEMBLY GUIDELINES	11
<b>4</b>	<b>OPERATION</b>	
4.1	LIFTING	12
4.2	LOWERING	12
<b>5</b>	<b>SHUT-DOWN</b>	13
<b>6</b>	<b>TESTING</b>	
6.1	TESTING BEFORE INITIAL USE	14
6.2	REGULAR TESTING	14
6.3	TEST LIST	15

<b>7</b>	<b>INSPECTION / MAINTENANCE</b>	
	7.1 MAINTENANCE PLAN .....	16
	7.2 CLEANING .....	16
	7.3 MECHANICAL PARTS .....	16
	7.4 SERVICING THE HYDRAULIC UNIT .....	17
	7.5 OIL CHANGE INTERVALS / OIL CHANGE .....	17/18
	7.6 VENTING THE HYDRAULIC SYSTEM .....	18
	7.7 CHECKING THE HYDRAULIC HOSES .....	18
<b>8</b>	<b>TROUBLESHOOTING</b>	
	8.1 DEVICE LOWERS AUTOMATICALLY .....	19
	8.2 DEVICE DOES NOT LIFT TO MAX. HEIGHT .....	20
	8.3 DEVICE DOES NOT LIFT WITH FIRST STROKE .....	20
	8.4 PUMP DOES NOT BUILD UP PRESSURE .....	20
	8.5 MALFUNCTIONS / VALVE MAINTENANCE .....	20
<b>9</b>	<b>GENERAL INFORMATION</b>	
	9.1 DAMAGE DURING TRANSPORT .....	21
	9.2 WARRANTY .....	21
	9.3 ORDERING SPARE PARTS .....	21
<b>10</b>	<b>APPENDIX</b>	
	DIMENSIONS SHEET	
	LIST OF SPARE PARTS	
	HYDRAULIC PLAN	

## 1 Safety

### 1.1 Safety instructions in this manual

**Indicates that non-observance can lead to serious or even fatal injuries.**



**Indicates that non-observance may lead to injuries.**



**Indicates that non-observance can lead to damage to the device or other property.**



**Activities marked with this symbol may only be carried by trained specialists (electricians or industrial engineers).**



### 1.2 Dangerous nature of this machine

This device has been equipped with safety equipment and subjected to a safety and acceptance test. Nevertheless, it can constitute a risk to the operator or third parties, if it is not operated correctly.

The danger area.

Every person involved in the

- installation
- commissioning
- operation
- maintenance
- repair

of the device must have instruction manual.

## Operating instructions

---

### 1.3 Correct use

#### **Use**

Lifting loads up to the maximum weight

Work on the raised platform

Platform truck: moving loads in a **lowered** state

Electrohydraulic lifting units may only be operated with a maximum of 20 lift strokes per hour under full load.

#### **Forbidden**

Lifting and carrying persons

Loads may not protrude beyond the platform.

Unintentional changes in position must be prevented.

### 1.4 Risks from accessories

If you use

- roller conveyors

- conveyor belts

- other transportation equipment

to feed and/or remove loads the safety equipment on the device may not be deactivated.

The danger zone is extended to include the accessories.

## Operating instructions

---

### 1.5 Sources of risks

Mechanical	Where?	Scissor mechanism / Base frame
	What?	Nip and shearing points
	Risk!	Loss of extremities / life
Hydraulic	Where?	Hydraulic components e.g. hoses
	What?	If damaged, high-pressure hydraulic oil can squirt out
	Risk!	Burns and poisoning of the eyes
Foot pump	Where?	Raise / lower operating pedal
	What?	Slipping off
	Risk!	Injuries to legs
Electricity	Where?	Live parts
	What?	Contact
	Risk!	Danger to life

Work on the electrical and hydraulic equipment may only be carried out by trained specialists!



#### **Never**

- remove
- modify
- or deactivate safety equipment



**Always ensure that the machine is switched off during**

- installation
- changes to operating conditions
- maintenance
- inspections
- changes to operating methods
- repairs

## Operating instructions

---

### 1.6 Approved operators

The operator must

- be at least 18 years old
- have been trained in the machine's operation
- have proven their qualification to operate the machine to the owner
- have been expressly commissioned to use the machine by the owner
- have read and understood the instruction manual
- take heed of the instruction manual

### 1.7 Personal protective equipment

When operating the machine:

- safety boots

During cleaning / maintenance / repairs:

- safety boots
- safety gloves
- face mask

### 1.8 What to do in an emergency

Foot pump	E- hydraulics
Release the pump and/or lower pedal immediately	Release the touch control lift or lower immediately
	Mains switch off and/or unplug from mains
Secure against further use. Support load-carrying equipment if load is raised	



## Operating instructions

---

### 1.9 Picture symbols

#### Safety and operating instructions on the platform truck

1 Pay attention to the operating instructions.



2 **Forbidden:** Keep off, do not carry and lift persons!



3 It is **forbidden** to raise and lower loads on sloping surfaces!



4 **Forbidden:** driving with raised loads!



5 **Forbidden:** throwing loads onto the platform!



6 **Forbidden:** crawl under / reach beneath the unsecured platform!



7 Spread load evenly (**area load**)!



8 The permissible load-bearing capacity of your lifting unit can be found on the adhesive signs on the lifting unit, the ratings plate of the lifting unit and the dimensions sheet.



9 Grounding conductor connection point (earth)



## Operating instructions

---

### 1.10 Risks

The following risks cannot be fully ruled out when working with the lifting unit:

- Risks when handling heavy loads.
- Risks of feet being crushed beneath loads when the driver is in his normal operating position.
- Risk when loading the lifting table with heavy loads.
- Risk of toppling over sideways.
- Crash, shearing and catch points.

## 2 Safety equipment

- 2.1 Stop plug in cylinder connection.  
Restricts the flow if a hydraulic line breaks.
- 2.2 Brake valve (where present).  
Fixed limitation of the flow (lowering speed).
- 2.3 One-way restrictor (where present).  
Adjustable limitation of the flow (lowering speed)  
**Caution! Setting depends on load!**
- 2.4 Bellows (where present).  
Prevents people reaching below the raised platform
- 2.5 Wheel lock (mobile units only)  
The wheel locks prevent any accidental movement of the machine.
- 2.6 Contact strip (where present).  
If the contact strip interrupts lowering after touching an obstacle, press the "Raise" key briefly, remove the obstacle and complete lowering

# Operating instructions

---

## 3 Commissioning

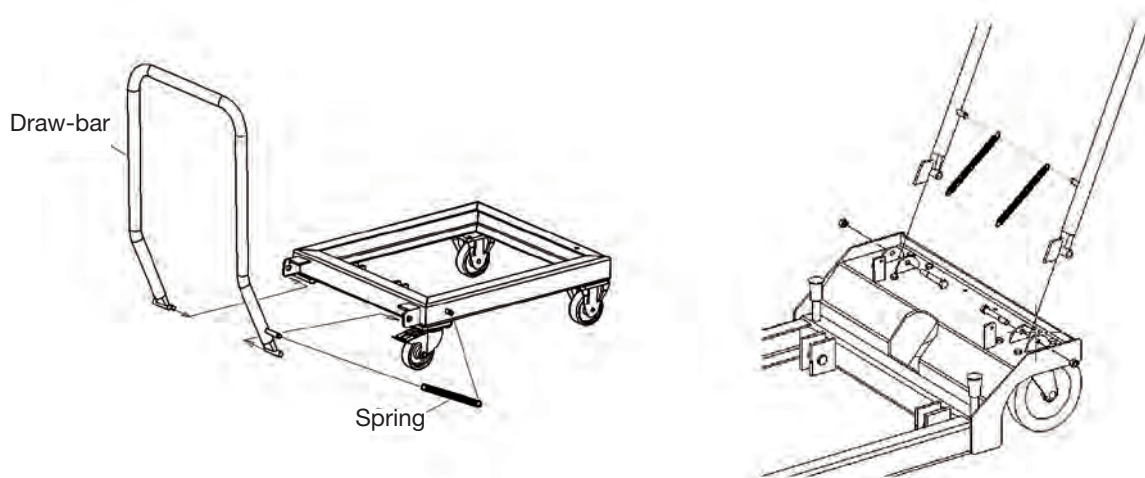
Please refer to the enclosed dimensions sheet for technical data

### 3.1 Assembly / Installation

**Wear safety gloves when installing the springs.**



- Apply the wheel locks.
- Fit the draw-bar and spring as shown in the illustration.
- Secure draw-bar in place using the enclosed spring cap.



- 
- Fit the parts enclosed in a parts package as shown in the illustration.
  - Replace the screw plug in the pump tank by the orange-coloured vent plug.



### 3.2 Assembly guidelines

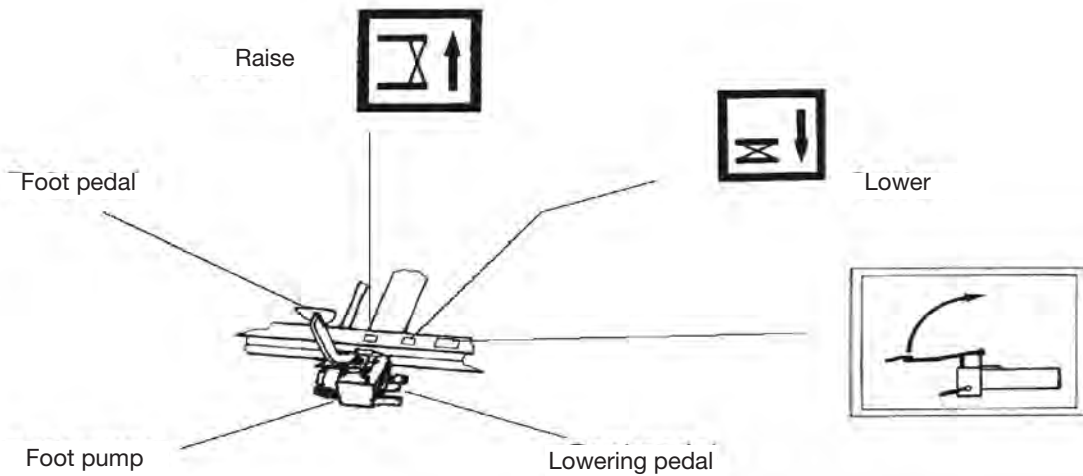
Safety measures at the place of installation:

- Ensure a stable installation
- Use only on level, flat, firm floors.
- Pay attention to the load bearing capacity of the floor.
- Avoid crush and shearing points between the lifting unit and surroundings. Pay attention to the minimum clearance in accordance with EN 349.
- Minimum clearances must also be observed to moving, neighbouring parts.
- Make sure that the place of installation is kept clean and tidy.
- A clear view of the lifting unit must be guaranteed at all times.
- The lifting unit must be installed in such away that the noise of its operation is not amplified.
- Transportation routes must be kept clear.

**Have you read and understood the instruction manual and above all the safety instructions?**

**If so, you can now start work with the device.**

### 4 Operation



- **Fold foot pedal away when not in use.**
- **Wear safety boots with no-slip soles.**
- **When lifting or lowering the platform there should be no persons within the danger zone.**
- **Pay attention to the picture symbols on the lifting unit.**



#### 4.1 Raising

- Stand in front of the machine.
- Hold the draw-bar tight.
- Apply the wheel locks.
- Fold the foot pedal down.
- Press the foot pedal down repeatedly until the desired height is reached.
- Once the lifting unit supports a load it may **not** be moved.

#### 4.2 Lowering

- Stand in front of the machine.
- Hold the draw-bar tight.
- The wheel locks are still applied.
- Press the lower pedal down **carefully**.



**If the machine supports a load you should not depress the lower pedal fully. The load will otherwise be lowered too quickly.**

**Perform the lowering operation smoothly and without jolts.**

## Operating instructions

### 5 Shut-down

Device with	During: - maintenance - cleaning - inspections - repair - charging the battery	At: the end of work
Foot pump	- Remove load lower - Bring load support into lowest position - Remove platform	Lower device
	Fold away food pedal	
12 V drive	- Remove load - Bring load support into lowest position - Remove platform	Lower device
	Turn main battery switch to the "Off" position.	
230 V/ 400 V drive	- Remove load - Bring load support into lowest position - Remove platform	Lower device
	Unplug from mains and/or mains switch <b>OFF</b>	

### 6 Testing

#### 6.1 Testing before initial use

This machine has been tested by the manufacturer before delivery.

Lifting units that are not delivered ready for use must be tested by an expert with respect to

- correct assembly and installation
  - readiness for operation
- before being used for the first time.



#### 6.2 Regular tests

Regular tests of the lifting unit are to be performed by an expert after a maximum interval of one year

- Use the test list overleaf during these tests.
- Make a photocopy of this list.
- In the top right corner of the test list make a note of
  - serial no. (test list no.)
  - device type



- Tick off every point if it is OK
- Only restart the device when you have ticked off every point

Clip the test list to the rear of this instruction manual on conclusion of the tests.

## Operating instructions

---

### 6.3 Test list

Serial no.: .....

Device type: .....

#### **Mechanics**

- Cylinder bolt locked
- All scissor bolts locked
- Wheel locks fully functional  
(where present)
- Device is clean
- Stickers present and legible
- No damage to weldments
- Device holds load in highest position for at least 10 min.
- All screwed connections are tight

#### **Hydraulics**

- No leaks in the hydraulic system
- Oil level adequate
- No damage to hoses (see 7.7)
- Correct lowering speed set
- One-way restrictor locked (where present )
- All functions checked without complaints

---

Test date, Examiner (signature)



### 7 Inspection / maintenance

#### 7.1 Maintenance plan

What?	When?	Description
Clean	as required	7.2
Check sliding bearings	Every 250 h	7.3
Check hydraulic oil level, top up	annually during UVV test	7.5
Change hydraulic oil	-----	7.5
Check hydraulic hose lines	annually	7.7

#### 7.2 Cleaning

**Make sure that the device is not switched on.**



Clean

- your lifting unit regularly
- in particular the stickers (picture symbols) on the device.  
Order new stickers if the old ones are no longer legible.  
The order no. can be found in the list of spare parts.
- the running faces of the rollers

#### 7.3 Mechanics

Your device is fitted with maintenance-free sliding bearings. The bearings thus only have to be checked for wear on a regular basis (250 working hours).

## Operating instructions

---

### 7.4 Servicing the hydraulic unit

**Hydraulic oil can cause skin rashes and other injuries to health.**

**Avoid prolonged skin contact.**

**Wash thoroughly after any contact.**



**Wear protective clothing!**  
**(see Chapter 1.7)**

**Protect the environment:**

**The handling and disposal of mineral oils is governed by laws.**

**Bring any used oil to an authorised collection point.**

**Further information is available from the pertinent authorities.**

**Take care not to spill any hydraulic oil. Risk of fire!**

**Take precautions to catch any spilt oil (lay out oilproof tarpaulin, provide a drip tray).**

**This device has been filled with biodegradable hydraulic oil.**

This hydraulic oil meets the requirements of Water Hazard Class 1.

The instructions above should nevertheless be heeded.

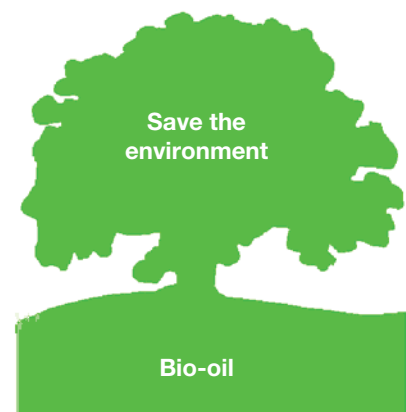
It is not miscible with water!

Hydraulic oil used:

HEES 46 (bio-oil)

### 7.5 Change intervals

The hydraulic oil has to be changed for the first time after 50 working hours and then at intervals of 500 h, though every two years at the latest.



## Operating instructions

---

### 7.5 Oil change

- Lower the device with no load onto the inspection support.
- Place an oil drip tray beneath the hydraulic cylinder.
- Disconnect the hydraulic hoses from the cylinder and lay them into the oil drip tray
- Operate the hydraulic pump (raise) until no more oil comes out of the hoses.
- Re-fit the hoses.
- Remove the vent plug from the tank.
- Fill with oil.
- Please refer to the enclosed dimensions sheet for filling amounts.
- Screw the vent plug back into the tank.
- Vent the hydraulic system.



### 7.6 Venting the hydraulic system

- Lower the device with no load onto the inspection support.
- Unscrew the vent plug on the hydraulic cylinders by 1-2 rotations.
- **If you can find no vent plugs the cylinders have been designed and fitted to be self-venting.**
- Actuate the hydraulic pump (raise) until the oil appears at the vent opening with no bubbles.
- Check the oil level.
- Top up with oil if necessary.

### 7.7 Checking the hydraulic hoses

Hydraulic hoses must be checked annually for their safe condition. The test must be carried out by an expert.

Check the following:

- Can any damage be seen on the outer lining such as cracks, kinks, cuts, laking, chafe marks, brittleness, etc.?
- Does the hose deform when pressurised or depressurised?
- Are there any leaks between the hose and fittings?
- Does the hose work loose from the fittings?
- If you discover any damages replace the corresponding hose(s).
- Pressure hoses should be replaced as necessary, though after 6 years at the latest.



### 8 Troubleshooting

**Work on the hydraulic equipment may only be carried out by trained specialists!**

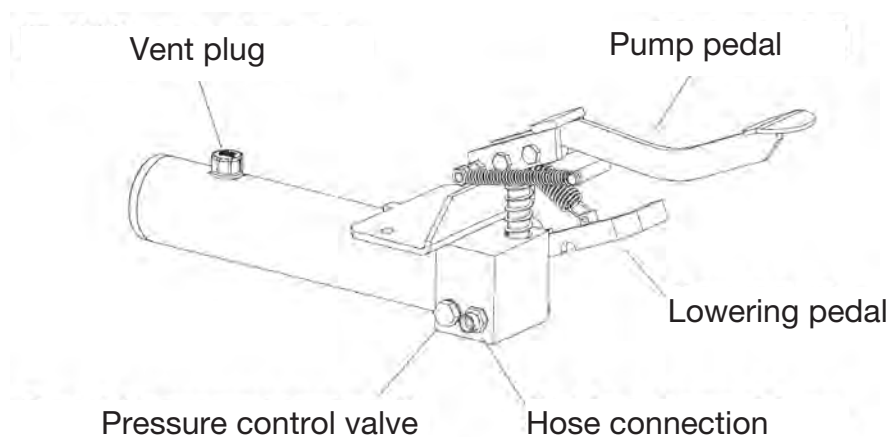


**Pay attention to safety instructions!**

#### 8.1 Device lowers automatically

Adjust the setting of the lowering valve.  
Proceed as follows:

- Loosen the M...-set screw.
- Leave the lowering pedal in the normal position (up).
- Slightly adjust the lowering spindle with a screwdriver:  
**counter-clockwise** to increase the lowering speed.  
**clockwise** to reduce the lowering speed or to ensure that the pump holds the load in position.
- Tighten the set screw slightly after each adjustment.
- Tighten the set



## Operating instructions

---

### 8.2 Device does not lift to maximum height

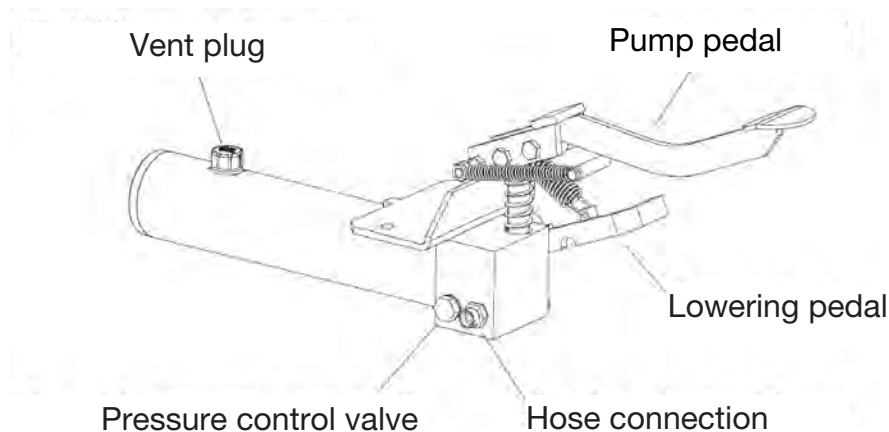
- Check the oil level (see 7.4).

### 8.3 Device does not lift with first stroke

- Press the lowering pedal with your right hand whilst performing some rapid pump movements with your left hand.

### 8.4 Pump does not build up pressure

- Remove the vent plug.
- Place a clean cloth (folded in two) over the opening.
- Introduce compressed air into the tank with an air gun whilst simultaneously performing some rapid pump movements.



### 8.5 Malfunctions / valve maintenance

The valves used normally require no maintenance. Please refer to sections 1-4 under Troubleshooting if the pump malfunctions.

If the tests listed therein do not remedy the problem, please send us the pump for repair.

### 9 General information

#### 9.1 Damage during transport

All deliveries are carriage free.

However, we take out a free transport insurance on your behalf to cover the transport risk.

Should you discover any damage please do not use the device but contact your sales office to settle any claims.

#### 9.2 Warranty

Each device is covered by a 5-year warranty against defective materials and faulty assembly (**except wearing parts**).

The warranty covers all parts that are sent to us carriage paid for inspection within 5 years of delivery.

We will examine the parts to determine whether the damage has occurred under normal operating conditions.

The warranty is forfeited if the device is overloaded, handled incorrectly or if spare parts have been fitted improperly, thus causing damage.

#### 9.3 Ordering spare parts

Please quote the following data in your order:

**Type:**

**Load limit:**

**Year of construction:**

**Name of part:**

**Order no.:**

## **EC declaration of conformity**

We: BEG GmbH  
Presselstraße 12  
70191 Stuttgart  
Germany

declare, under our sole responsibility, that the machine

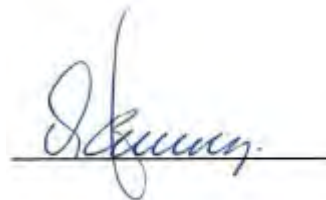
Model: **Scissor lift pallet truck (hydraulic)**  
Type: SHW2, SHW5, SHW5-P,  
SHW10, SHW10-L, SHW10-LN, DSHW2,  
DSHW5-P, DSHW5-V, DSHW5, DSHW10,  
DSHW10-N

complies with the EC Machinery Directive 2006/42/EC, Annex I.  
Harmonised standards:

- EN ISO 12100-1, EN ISO 12100-2
- EN 349
- EN 1570-1

This declaration applies exclusively to the original design of the machine,  
in which it was placed on the market.  
Any subsequent modification (conversion/installation) of this machine  
will invalidate this declaration.

Haan, 22.01.2019



The undersigned of this declaration is the Managing Director of the company and authorised representative for documentation

## EC declaration of conformity

We: BEG GmbH  
Presselstraße 12  
70191 Stuttgart  
Germany

declare, under our sole responsibility, that the machine

Model: **Scissor lift pallet truck (electro-hydraulic)**  
Type: SHW5-12V, SHW5-P-12V, SHW10-12V, DSHW5-12V  
DSHW5-230V

complies with the EC Machinery Directive 2006/42/EC, Annex I,  
EC Machinery Directive Electromagnetic Compatibility 2014/30/EU, and  
EC Machinery Directive "Low Voltage" 2014/35/EU.

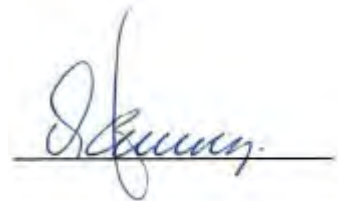
Harmonised standards:

- EN ISO 12100-1, EN ISO 12100-2
- EN 349
- EN 1570-1
- EN 60204-1
- EN 61000-6-2
- DIN EN ISO 13849-1

This declaration applies exclusively to the original design of the machine, in which it was placed on the market.

Any subsequent modification (conversion/installation) of this machine will invalidate this declaration.

Haan, 22.01.2019



The undersigned of this declaration is the Managing Director of the company and authorised representative for documentation



## **EC declaration of conformity**

We: BEG GmbH  
Presselstraße 12  
70191 Stuttgart  
Germany

declare, under our sole responsibility, that the machine

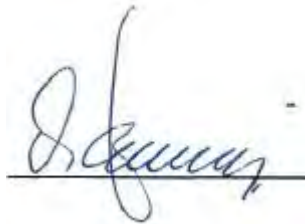
Model: **Scissor lift pallet truck (hydraulic)**  
Type: SHW2, SHW5, SHW5-P,  
SHW10, SHW10-L, SHW10-LN, DSHW2,  
DSHW5-P, DSHW5-V, DSHW5, DSHW10,  
DSHW10-N

complies with the EC Machinery Directive 2006/42/EC, Annex I.  
Harmonised standards:

- EN ISO 12100-1, EN ISO 12100-2
- EN 349
- EN 1570-1

This declaration applies exclusively to the original design of the machine,  
in which it was placed on the market.  
Any subsequent modification (conversion/installation) of this machine  
will invalidate this declaration.

Haan, 22.01.2019

A handwritten signature in blue ink, appearing to read 'J. Haan', is written over a horizontal line.

The undersigned of this declaration is the Managing Director of the company and authorised representative for documentation

## EC declaration of conformity

We: BEG GmbH  
Presselstraße 12  
70191 Stuttgart  
Germany

declare, under our sole responsibility, that the machine

Model: **Scissor lift pallet truck (electro-hydraulic)**  
Type: SHW5-12V, SHW5-P-12V, SHW10-12V, DSHW5-12V  
DSHW5-230V

complies with the EC Machinery Directive 2006/42/EC, Annex I,  
EC Machinery Directive Electromagnetic Compatibility 2014/30/EU, and  
EC Machinery Directive "Low Voltage" 2014/35/EU.

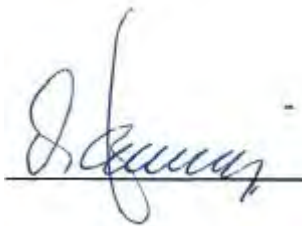
Harmonised standards:

- EN ISO 12100-1, EN ISO 12100-2
- EN 349
- EN 1570-1
- EN 60204-1
- EN 61000-6-2
- DIN EN ISO 13849-1

This declaration applies exclusively to the original design of the machine, in which it was placed on the market.

Any subsequent modification (conversion/installation) of this machine will invalidate this declaration.

Haan, 22.01.2019



The undersigned of this declaration is the Managing Director of the company and authorised representative for documentation

# EUROKRAFT

## Kezelési útmutató



Ez a műszaki leírás az emelőkészülék része. Tájékoztatásul bármikor hozzáférhetővé kell tenni a készülék kezelője számára. Ha a készüléket továbbadják, vele kell adni ezt a műszaki leírást is.

## Tartalomjegyzék

<b>1</b>	<b>BIZTONSÁG</b>	
1.1	BIZTONSÁGI UTASÍTÁSOK EBBEN A MŰSZAKI LEÍRÁSBAN . . . .	4
1.2	A GÉP VESZÉLYESSÉGE . . . . .	4
1.3	RENDELTETÉSSZERŰ HASZNÁLAT . . . . .	5
1.4	TARTOZÉKOK OKOZTA VESZÉLYEK . . . . .	5
1.5	VESZÉLYFORRÁSOK . . . . .	6
1.6	ENGEDÉLYEZETT KEZELŐK . . . . .	7
1.7	SZEMÉLYI VÉDŐFELSZERELÉS . . . . .	7
1.8	VISELKEDÉS VÉSZHELYZETBEN . . . . .	7
1.9	KÉPI SZIMBÓLUMOK . . . . .	8
1.10	FENNMARADÓ VESZÉLYEK . . . . .	9
<b>2</b>	<b>VÉDŐESZKÖZÖK</b>	
2.1	TAKARÓLEMEZ A HENGERCSATLAKOZÁSNAI . . . . .	9
2.2	SÜLLYESZTÉS FÉKSZELEP . . . . .	9
2.3	FOJTÓ VISSZACSAPOÓ SZELEP . . . . .	9
2.4	HARMONIKA (HA VAN) . . . . .	9
2.5	A KEREKEK RÖGZÍTÉSE (CSAK HAJTHATÓ KÉSZÜLÉKEKRE VONATKOZIK) . . . . .	9
2.6	ÉRINTKEZŐLÉC (HA VAN) . . . . .	9
<b>3</b>	<b>ÜZEMBE HELYEZÉS</b>	
3.1	FELÁLLÍTÁS / FELSZERELÉS . . . . .	10
3.2	FELÁLLÍTÁSRA VONATKOZÓ ELŐÍRÁSOK . . . . .	11
<b>4</b>	<b>KEZELÉS</b>	
4.1	EMELÉS . . . . .	12
4.2	LEENGEDÉS . . . . .	12
<b>5</b>	<b>ÜZEMEN KÍVÜL HELYEZÉS</b> . . . . .	13
<b>6</b>	<b>VIZSGÁLAT</b>	
6.1	VIZSGÁLAT AZ ELSŐ ÜZEMBE HELYEZÉS ELŐTT . . . . .	14
6.2	RENDSZERES VIZSGÁLAT . . . . .	14
6.3	ELLENŐRZŐ LISTA . . . . .	15

<b>7</b>	<b>ÁTVIZSGÁLÁS / KARBANTARTÁS</b>	
	7.1 KARBANTARTÁSI TERV .....	16
	7.2 TISZTÍTÁS .....	16
	7.3 MECHANIKA .....	16
	7.4 A HIDRAULIKUS EGYSÉG KARBANTARTÁSA .....	17
	7.5 CSEREINTERVALLUMOK / OLAJCSERE .....	17/18
	7.6 A HIDRAULIKUS RENDSZER LÉGTELENÍTÉSE .....	18
	7.7 A HIDRAULIKA TÖMLŐK ELLENŐRZÉSE .....	18
<b>8</b>	<b>HIBADIAGNÓZIS</b>	
	8.1 A KÉSZÜLÉK ÖNMAGÁTÓL LEERESZKEDIK .....	19
	8.2 A KÉSZÜLÉK NEM EMEL A MAXIMÁLIS MAGASSÁGRA .....	20
	8.3 A KÉSZÜLÉK NEM EMEL AZ ELSŐ EMELÉSNÉL .....	20
	8.4 A PUMPA EGYÁLTALÁN NEM HOZ LÉTRE NYOMÁST .....	20
	8.5 ÜZEMZAVAROK / A SZELEPEK KARBANTARTÁSA .....	20
<b>9</b>	<b>ÁLTALÁNOS TUDNIVALÓK</b>	
	9.1 SZÁLLÍTÁSI SÉRÜLÉSEK .....	21
	9.2 SZAVATOSSÁG .....	21
	9.3 PÓTALKATRÉSZEK MEGRENDELÉSE .....	21
<b>10</b>	<b>MELLÉKLET</b>	
	MÉRETLAP	
	PÓTALKATRÉSZ JEGYZÉKEK	
	HIDRAULIKUS TERV	

### 1 Biztonság

1.1 Biztonsági utasítások ebben az útmutatóban.

**Arra hívja fel a figyelmet, hogy az utasítások figyelmen kívül hagyása súlyos, akár halálos sérülést vonhat maga után.**



**Arra hívja fel a figyelmet, hogy az utasítások figyelmen kívül hagyása adott körülmények között sérüléseket okozhat.**



**Arra hívja fel a figyelmet, hogy az utasítások figyelmen kívül hagyása a készülék vagy más anyagi javak károsodását vonhatja maga után.**



**Az ezzel a jellel megjelölt tevékenységeket csak szakemberek (villanyszerelő vagy ipari műszerész) végezhetik.**



1.2 A gép veszélyessége

Ez a készülék védőeszközökkel van felszerelve és átvételi vizsgálaton ment keresztül.

Ennek ellenére a helytelen kezelés vagy a nem rendeltetésszerű használat a kezelő vagy kívülálló személyek testi épségét és életét, a készüléket és az üzemeltető más vagyontárgyait veszélyeztető helyzetet teremthet.

A veszélyes terület a készülék külső határvonalán belül található.

Mindenkinek, aki a készülék

- felállításával,
- üzembe helyezésével,
- kezelésével,
- karbantartásával,
- javításával

van megbízva, el kell olvasnia és meg kell értenie a műszaki leírást.

### 1.3 Rendeltetésszerű használat

#### Használat

Teher felemelése a felső súlyhatárig  
Munkavégzés megemelt asztallapon  
Emelőkocsi: Teher mozgatása **leengedett** állapotban

Elektrohidraulikus emelőkészülékeket teljes terhelés mellett óránként maximum 20-as emelési gyakorisággal szabad üzemeltetni.

#### Tilos

Személyek felemelése és szállítása

A teher nem nyúlhat túl az asztallapon.  
Meg kell akadályozni a nem szándékos helyzetváltoztatásokat.

### 1.4 A tartozékok okozta veszélyek

Ha teher oda- és elszállításához

- görgőpályát
- szállítószalagot
- egyéb szállítóberendezést

használ, ezáltal nem helyezheti üzemem kívül a készülék védőeszközeit.  
A veszélyzóna a tartozékokkal kibővül.

### 1.5 Veszélyforrások

Mechanika	Hol?	ollók / alsó keret
	Mi?	becsípődési / nyírási helyek
	Veszély!	végtagok / élet elvesztése
Hidraulika	Hol?	hidraulikus elemek, pl. tömlők
	Mi?	ha megsérülnek, hidraulikus olaj freccsenhet ki nagy nyomással
	Veszély!	szem égési sérülése, mérgezése
Lábpumpa	Hol?	emelés / süllyesztés kezelőpedál
	Mi?	lecsúszás
	Veszély!	lábsérülés
Áram	Hol?	áramot vezető részek
	Mi?	érintés
	Veszély!	életveszély

Elektromos és hidraulikus szerelvényeken bármilyen munkát csak szakember végezhet!



#### **Biztonsági eszközöket nem szabad**

- eltávolítani
- átalakítani
- üzemem kívül helyezni



**Üzemem kívül helyezés minden esetben kötelező a következőknél:**

- felállítás
- alkalmazási körülmények változása
- karbantartás
- átvizsgálás
- működési mód változása
- javítás



## Kezelési útmutató

---

### 1.6 Engedélyezett kezelők

A kezelő

- legyen legalább 18 éves
- legyen betanítva a kezelésre
- igazolja a vállalkozó előtt, hogy rendelkezik a készülék kezelésére szóló képesítéssel
- rendelkezzen a vállalkozó kifejezett megbízásával a készülék kezelésére
- olvassa el és értse meg a műszaki leírást
- tartsa be a műszaki leírásban foglaltakat

### 1.7 Személyi védőfelszerelés

A készülék működtetéséhez:

- biztonsági cipő

Tisztításhoz / karbantartáshoz / helyreállításhoz:

- biztonsági cipő
- védőkesztyű
- arcvédő

### 1.8 Viselkedés vészhelyzetben

Lábpumpa	E-hidraulika
Pumpa- ill. süllyesztőpedált azonnal elengedni	Emelés ill. süllyesztés pillanatkapcsolót azonnal elengedni
	Főkapcsolót kikapcsolni ill. hálózati dugót kihúzni
További használat ellen bebiztosítani. Felemelt tehernél a teherfelfogó eszközt megtámasztani.	

### 1.9 Képi szimbólumok

A biztonságra és a kezelésre utaló jelzések az emelőkocsin

- 1 Figyelembe kell venni a használati utasítást



- 2 **Tilos:** rálépni / személyeket szállítani és felemelni!



- 3 Ferde felületen teher emelése és leengedése **tilos!**



- 4 **Tilos:** Felemelt teherrel közlekedni!



- 5 **Tilos:** Terhet rádobni!



- 6 **Tilos:** Nem bebiztosított asztal alatt tartózkodni / benyúlni!



- 7 A terhet egyenletesen kell elosztani **(felületi terhelés)**!



- 8 Az emelőkészülék megengedett terhelhetősége az emelőkészüléken elhelyezett felragasztható táblákon, a készülék típustábláján, valamint a méretlapon található!



- 9 Védővezeték-csatlakozási pont (földelés)



### 1.10 Fennmaradó veszélyek

A következő fennmaradó veszélyek nem zárhatók ki az emelőkészülék kezelésekor

- Nehéz terhek mozgatásakor fennálló veszély.
- A lábak teher alá szorulásának veszélye, miközben a kezelő normál kezelői pozíciójában található.
- Az emelőasztal nehéz terhekkel történő megrakódása esetén.
- Az oldalirányú felborulás veszélye.
- Összenyomódási-, nyíró- és behúzási pontok.

## 2 Védőfelszerelések

2.1 Takarólemez a hengercsatlakozásnál.

Korlátozza az átfolyást a hidraulikus vezetékek törése esetén.

2.2 Süllyesztés fékszelep (ha van).

Az átfolyás korlátozásának állandó értékű beállítása (süllyesztési sebesség).

2.3 Fojtó visszacsapó szelep (ha van).

Az átfolyás beállítható korlátozása (süllyesztési sebesség)

**Figyelem! A beállítás függ a terheléstől!**

2.4 Harmonika (ha van).

Megakadályozza a benyúlást a megemelt asztalba

2.5 A kerekek rögzítése (csak hajtható készülékekre vonatkozik).

A rögzítések (fékek) megakadályozzák a készülék véletlenszerű elgurulását.

2.6 Érintkezőléc (ha van).

Ha az érintkezőléc akadály érintésekor megszakítja a leengedés folyamatát, nyomja le röviden az „Emelés” gombot, távolítsa el az akadályt, és fejezze be a leengedés folyamatát.

## 3 Üzembe helyezés

Műszaki adatokat lásd a mellékletben a méretlapon

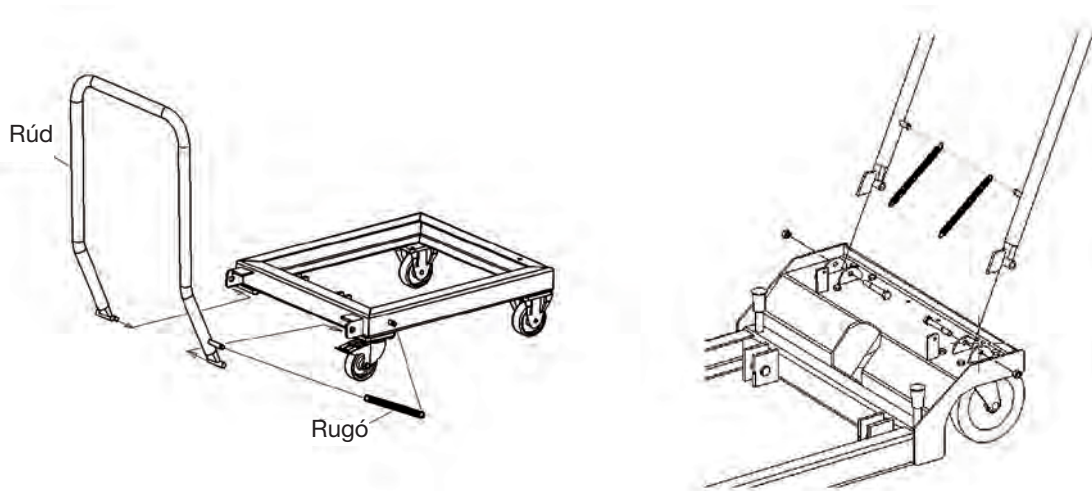
### 3.1 Felállítás / felszerelés

**A rugók beszereléséhez vegyen fel védőcipőt.**



Vigyázat

- Rögzítse a kerekeket.
- Az ábrán látható módon szerelje fel a rudat és a rugót.
- Biztosítsa a rudat a mellékelt rugókupakkal.



- Szerelje fel az ábrán látható módon a mellékelt csomagban található darabokat.
- A munkahengeren található zárócsavart cserélje ki a narancs színű légtelenítő csavarra.



### 3.2 A felállításra vonatkozó előírások

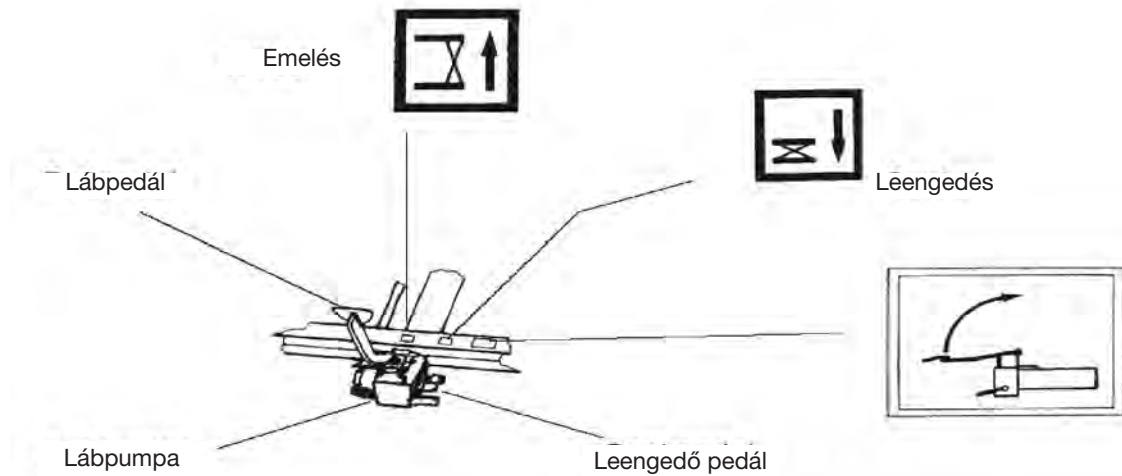
#### Biztonsági intézkedések a felállítás helyén

- A készüléket stabilan kell felállítani.
- Az emelőkészüléket csak vízszintes, sík és szilárd talajon szabad használni.
- Figyelembe kell venni a talaj teherbírását.
- Kerülni kell az emelőkészülék és a környezete között kialakuló összenyomódási- és nyírási pontokat. Figyelembe kell venni az EN 349 szerinti minimális távolságokat.
- A minimális távolságokat a mozgatható, határos (alkat)részekhez is be kell tartani.
- Biztosítani kell, hogy a felállítás helye áttekinthető és tiszta maradjon.
- Állandóan szabad rálátást kell biztosítani az emelőkészülékre.
- Az emelőkészüléket úgy kell felállítani, hogy a működési zaja ne erősödjön.
- Szabadon kell tartani a közlekedési utakat.

**Eloolvasta és megértette a műszaki leírást és - elsősorban - a biztonsági utasításokat?**

**Ha igen, üzembe helyezheti a készüléket.**

### 4 Kezelés



- Ha nem használja, hajtza fel a lámpedált.
- Viseljen csúszásbiztos biztonsági cipőt.
- Emelés és leengedés közben nem tartózkodhat senki a veszélyes zónán belül.
- Kövesse figyelemmel az emelőkészülék képi szimbólumait.



#### 4.1 Emelés

- Álljon a készülék elé.
- Fogja meg a rudat.
- Rögzítse a kerekeket.
- Hajtza le a lámpedált.
- Nyomja le lábával a lámpedált annyiszor, amíg el nem éri a kívánt magasságot.
- Ha az emelőkészüléken teher van, ekkor már **nem szabad** tovább hajtania.

#### 4.2 Leengedés

- Álljon a készülék elé.
- Fogja meg a rudat.
- A kerekek még rögzítve vannak.
- Nyomja le lábával **óvatosan** a lámpedált.



**Ha a készüléken teher van, ne nyomja le teljesen a lámpedált! A teher különben túl gyorsan ereszkedik le. leengedési műveletet egyenletesen és rántásmentesen kell végrehajtani.**

## 5 Üzemen kívül helyezés

<p>Készülék a következőkkel:</p>	<ul style="list-style-type: none"> <li>- karbantartásnál</li> <li>- tisztításnál</li> <li>- átvizsgáláskor</li> <li>- javításnál</li> <li>- akku feltöltésekor</li> </ul>	<p>Munka végén</p>
<p>Lábpumpa</p>	<ul style="list-style-type: none"> <li>- teher levétele leengedése</li> <li>- teherfelfogót legalsó állásba vinni</li> <li>- asztallapot eltávolítani</li> </ul>	<p>Készülék leengedése</p>
	<p>Lábpedal felhajtása</p>	
<p>12 V-os hajtás</p>	<ul style="list-style-type: none"> <li>- teher levétele</li> <li>- teherfelfogót legalsó állásba vinni</li> <li>- asztallapot eltávolítani</li> </ul>	<p>Készülék leengedése</p>
	<p>Az akku főkapcsolót „Off” állásba forgatni.</p>	
<p>230 V/ 400 V-os hajtás</p>	<ul style="list-style-type: none"> <li>- teher levétele</li> <li>- teherfelfogót legalsó állásba vinni</li> <li>- asztallapot eltávolítani</li> </ul>	<p>Készülék leengedése</p>
	<p>Hálózati dugót kihúzni ill. főkapcsolót "KI" állásba kapcsolni.</p>	

### 6 Vizsgálat

#### 6.1 Vizsgálat az első üzembe helyezés előtt

Ezt a készüléket a gyártó a kiszállítás előtt megvizsgálta.

A nem üzemkész állapotban leszállított emelő készülékeket első üzembe helyezésük előtt szakértőnek meg kell vizsgálnia

- szabályszerű elhelyezésük
- üzemképességük szempontjából.



#### 6.2 Rendszeres vizsgálatok

Az emelő készülékek rendszeres vizsgálatát legkésőbb évente egy szakértőnek el kell végeznie.

- A vizsgálathoz használják a túloldali ellenőrző listát.
- Fénymásolják le maguknak a listát.
- Jegyezzék fel jobboldalt felül az ellenőrző listán
  - a sorszámot (ellenőrző lista szám)
  - a készülék típusát
- Pipáljanak ki minden pontot, ha az rendben van.
- Csak akkor helyezték ismét üzembe a készüléket, ha minden pont ki van pipálva.



A vizsgálat befejeztével fűzzék le az ellenőrző listát ennek a műszaki leírásnak a melléklete után.



### 6.3 Ellenőrző lista

Sorszám: .....

Készülék típusa: .....

#### **Mechanika**

- Hengeres csapok bebiztosítva
- Minden közbenső csap bebiztosítva
- Kerékrögzítők működnek  
(ha vannak)
- A készülék tiszta
- Megvannak és olvashatók a címkék
- A hegesztett szerkezet nem sérült
- A készülék a terhet min. 10 percig legfelső helyzetben képes tartani
- Minden csavarkötés szilárd

#### **Hidraulika**

- Nincsenek tömítetlenségek a hidraulikus rendszerben
- Megfelelő az olajsint
- A tömlők nem sérültek (vö. 7.7)
- A leengedési sebesség jól van beállítva
- Fojtó visszacsapó szelep be van biztosítva (ha van)
- Minden funkció kifogástalanul megvizsgálva

---

Vizsgálat dátuma, vizsgálatot végezte (aláírás)

### 7 Átvizsgálás / karbantartás

#### 7.1 Karbantartási terv

Mit?	Mikor?	Leírás
Tisztítás	szükség szerint	7.2
Siklócsapágyak vizsgálata	250 óránként	7.3
Hidraulika olaj szint vizsgálata, Feltöltés	évente	7.5
Hidraulikaolaj csere	-----	7.5
Hidraulika tömlővezetékek vizsgálata	évente	7.7

#### 7.2 Tisztítás

**Gondoskodjanak a készülék üzemén kívül helyezéséről!**



Tisztítsák meg

- rendszeresen az emelő készüléket
- elsősorban a készüléken található címkéket (képi szimbólumok).  
Ha a címkék feliratai nem olvashatók, rendeljenek új címkéket.  
A rendelési számokat lásd a pótalkatrész jegyzékben.
- a futógörgők futófelületeit.

#### 7.3 Mechanika

A készülék karbantartást nem igénylő siklócsapágyakkal van felszerelve. Ezért a csapágyazási helyeket rendszeresen (250 üzemóránként) csak kopás szempontjából kell átvizsgálni.

### 7.4 A hidraulikus egység karbantartása

**A hidraulikaolaj bőrkiütést és egyéb egészségkárosodást idézhet elő.**

**Kerülje a bőrrel való hosszabb érintkezést!**

**Érintkezés után alaposan mossa le a bőrfelületet!**



**Viseljen védőöltözetet!**

**(lásd 1.7 fejezetet)**

**Védje a környezetet:**

**Az ásványolajak kezelését és ártalmatlanítását törvényi rendelkezések szabályozzák. A fáradt olajat adja le az arra kijelölt átvevőhelyen!**

**További tájékoztatásért forduljon az illetékes önkormányzathoz! Ügyeljen arra, hogy ne ömöljön ki hidraulikaolaj, tűzveszély! Intézkedjen a kiömlő olaj felfogásáról (fektessen le olajat át nem eresztő ponyvát, helyezzen el felfogó edényt)!**

**Ez a készülék biológiailag lebomló hidraulikaolajjal van feltöltve.**

Ez a hidraulikaolaj megfelel az 1-es vízveszélyeztetési osztály előírásainak. Ennek ellenére feltétlenül tartsák be a fenti utasításokat! A hidraulikaolaj vízzel nem keverhető!

Alkalmazott hidraulikaolaj:

HEES 46 (bioolaj)

### 7.5 Csere gyakorisága

A hidraulikaolajat először 50 üzemóra után kell kicserélni, egyébként a csere gyakorisága 500 óra, legkésőbb azonban két év.



### 7.5 Olajcsere

- Teher nélkül engedje le a készüléket a vizsgálóbakra.
- Helyezzen olajfelfogó tartályt a hidraulikahenger alá.
- Oldja meg a hidraulikus tömlőket a hengereken, és helyezze azokat az olajfelfogó tartályba.
- Működtesse a hidraulika szivattyút (emelés) addig, amíg már nem lép ki olaj a tömlőkből.
- Szerelje fel a tömlőket.
- Vegye le a tankról a légtelenítő csavart.
- Töltse be az olajat.
- A töltési mennyiséget lásd a méretlapon a mellékletben.
- Csavarja vissza a munkahengerbe a légtelenítő csavart.
- Légtelenítse a hidraulikus rendszert.



### 7.6 A hidraulikus rendszer légtelenítése

- Teher nélkül engedje le a készüléket a vizsgálóbakra.
- Oldja meg a hidraulikus hengereken a légtelenítő csavarokat 1-2 fordulattal.
- **Ha vannak légtelenítő csavarok, akkor azok úgy vannak a hengerekbe beszerelve, hogy maguktól légtelenítenek.**
- Működtesse a hidraulika szivattyút (emelés), amíg a légtelenítő nyílásokon az olaj buborékmentesen nem lép ki.
- Ellenőrizze az olajsintet.
- Szükség szerint töltsön utána olajat.

### 7.7 A hidraulikus tömlők ellenőrzése

A hidraulikus tömlőket évente meg kell vizsgálni üzembiztos állapotukat illetően. A vizsgálatot szakembernek kell elvégeznie.

A következőket kell megvizsgálni:

- Nem látható-e sérülések a külső köpenyen, mint pl. szakadások, törések, vágások, leválások, kihorzsolódások, ridegedések, stb.?
- Nem lépnek fel a tömlőn deformációk nyomásmentes vagy nyomás alatti állapotban?
- Nincsenek tömítetlenségek a tömlő és a szerelvény között?
- Nem jön ki a tömlő a szerelvényből?
- Ha károsodásokat tapasztal, cserélje ki az illető tömlőt.
- A nyomótömlőket szükség szerint, legkésőbb azonban 6 évente ki kell cserélni.



### 8 Hibadiagnózis

**A hidraulikus eszközökön bármilyen munkát csak szakemberek végezhetnek!**

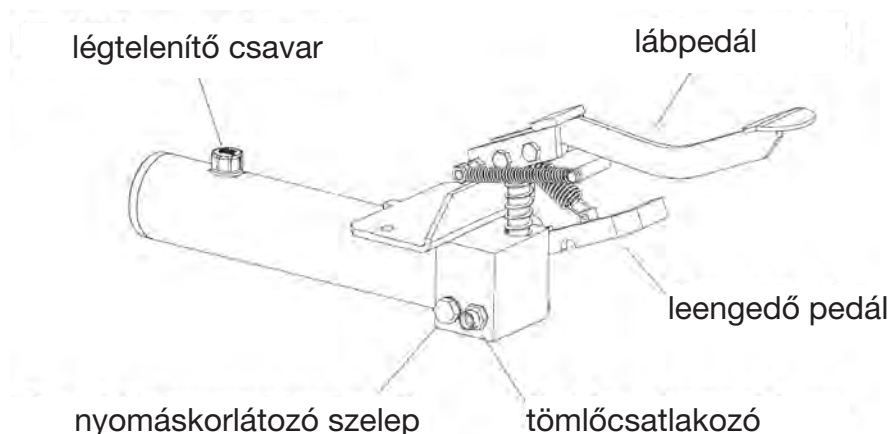


**Tartsák be a biztonsági utasításokat!**

8.1 A készülék önmagától leereszkedik.

Változtasson a leengedő szelep beállításán.  
A következőképpen járjon el:

- Oldja meg az M... menetes csapot.
- Hagyja normál helyzetben (fent) a leengedő pedált.
- Csavarhúzó segítségével kis mértékben szabályozza be a leengedő orsót.  
**Az óramutató járásával ellentétes irányba forgatva** növelheti a leengedési sebességet.  
**Az óramutató járásával megegyező irányba forgatva** csökkentheti a leengedési sebességet, vagy biztosíthatja, hogy a pumpa megtartsa a terhet.
- Minden beállítási kísérlet után húzza meg kissé a menetes csapot.
- A végleges beállítás után húzza meg ismét erősen a menetes csapot.



### 8.2 A készülék nem emel a maximális magasságra

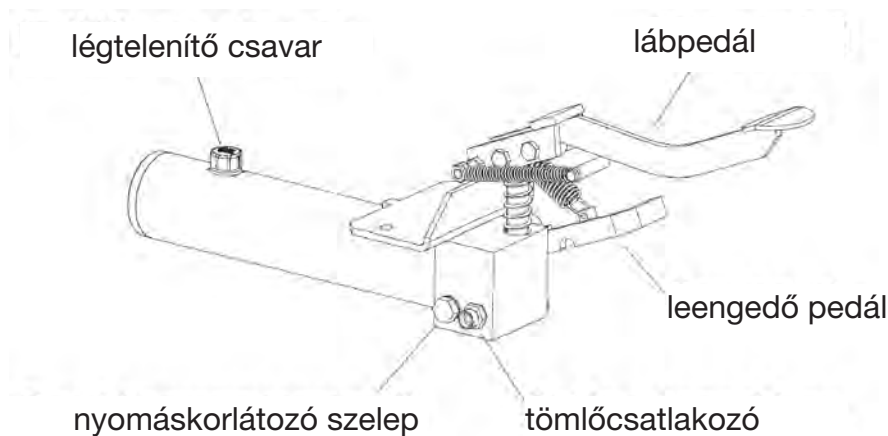
- Ellenőrizze az olajsintet (lásd 7.4 pontot).

### 8.3 A készülék nem emel az első emelésnél

- Jobb kezével működtesse a leengedő pedált, miközben bal kezével néhány gyors pumpáló mozgást végez.

### 8.4 A pumpa egyáltalán nem hoz létre nyomást

- Távolítsa el a légtelenítő csavart.
- Helyezzen egy tiszta kendőt (kétszer összehajtva) a nyílásra.
- A sűrített levegős pisztollyal egyidejű gyors pumpáló mozgás mellett vigyen sűrített levegőt a tankba.



### 8.5 Üzemzavarok / a szelepek karbantartása

A készülékben használt szelepek rendes körülmények között nem igényelnek karbantartást. A pumpa működési problémái esetén lásd a hibadiagnózis 1-4. pontjait.

Ha az említett vizsgálatok nem járnak eredménnyel, küldje be a pumpát javításra.

### 9 Általános tudnivalók

#### 9.1 Szállítási károk

Minden szállítás a címzettig bérmentesítve történik. A szállítási kockázat kivédése érdekében az Ön számára díjmentesen szállítási biztosítást kötünk.

Ha valamilyen sérülést állapítana meg, ne használja a készüléket, hanem az igények tisztázása érdekében lépjen kapcsolatba az értékesítő irodával.

#### 9.2 Szavatosság

Minden készülékre 5 év szavatosságot adunk, amely kiterjed az anyaghibákra és a hiányos szerelésre **(a kopó alkatrészek kivételével)**. A szavatosság a készülék minden olyan elemére érvényes, melyek a szállítás után 5 éven belül bérmentesítve átvizsgálásra kerültek. Az elemeket megvizsgáljuk annak megállapítása érdekében, hogy a károsodások normál alkalmazási körülmények között következtek-e be. A szavatosság megszűnik, ha a készüléket túlterhelik, szakszerűtlenül bánnak vele vagy pótalkatrészeket szakszerűtlenül építenek be és ennek következtében károsodások keletkeznek.

#### 9.3 Pótalkatrészek megrendelése

Megrendelésnél kérjük a következő adatokat feltüntetni:

**Típus:**

**Terhelhetőség:**

**Gyártási év:**

**Alkatrész megnevezése:**

**Megrendelési szám:**

## EK-megfelelőségi nyilatkozat

A           BEG GmbH  
              Presselstraße 12  
              70191 Stuttgart  
              Németország

ezúton kizárólagos felelősségére kijelenti, hogy a

Modell:     **Kézi ollós emelő (hidraulikus)**  
Típus:      SHW2, SHW5, SHW5-P,  
              SHW10, SHW10-L, SHW10-LN, DSHW2,  
              DSHW5-P, DSHW5-V, DSHW5, DSHW10,  
              DSHW10-N

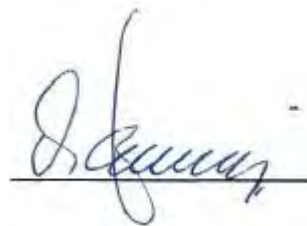
gép megfelel a gépekről szóló 2006/42/EK irányelv I. mellékletében foglaltaknak.  
Harmonizált szabványok:

- EN ISO 12100-1, EN ISO 12100-2
- EN 349
- EN 1570-1

A jelen nyilatkozat kizárólag a gép eredeti állapotára vonatkozik,  
amelyben forgalomba hozták.

A gép bármely utólagos módosítása (átépítés / ráépítés) esetén  
a jelen nyilatkozat érvényét veszti.

Haan, 2019.01.22.



A jelen nyilatkozat aláírója a vállalkozás üzletvezetője és dokumentációért felelős  
meghatalmazott képviselője



## EK-megfelelőségi nyilatkozat

A           BEG GmbH  
              Presselstraße 12  
              70191 Stuttgart  
              Németország

ezúton kizárólagos felelősségére kijelenti, hogy a

Modell:       **Kézi ollós emelő (elektrohidraulikus)**  
Típus:        SHW5-12V, SHW5-P-12V, SHW10-12V, DSHW5-12V  
              DSHW5-230V

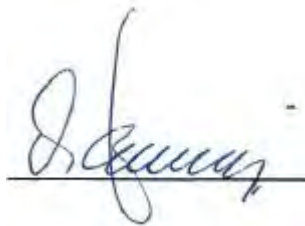
gép megfelel a gépekről szóló 2006/42/EK irányelv I. mellékletében,  
az elektromágneses összeférhetőségre vonatkozó 2014/30/EU irányelvben, és  
a kisműködésű elektromos berendezésekről szóló 2014/35/EU irányelvben foglaltaknak.  
Harmonizált szabványok:

- EN ISO 12100-1, EN ISO 12100-2
- EN 349
- EN 1570-1
- EN 60204-1
- EN 61000-6-2
- DIN EN ISO 13849-1

A jelen nyilatkozat kizárólag a gép eredeti állapotára vonatkozik,  
amelyben forgalomba hozták.

A gép bármely utólagos módosítása (átépítés / ráépítés) esetén  
a jelen nyilatkozat érvényét veszti.

Haan, 2019.01.22.



A jelen nyilatkozat aláírója a vállalkozás üzletvezetője és dokumentációért felelős  
meghatalmazott képviselője

# EUROKRAFT

## Istruzioni per l'uso



Le presenti istruzioni per l'uso sono parte integrante dell'apparecchio di sollevamento. Esse devono sempre essere rese accessibili all'operatore a scopo di consultazione.

In caso di vendita, l'apparecchio dovrà essere accompagnato dalle presenti istruzioni.

Istruzioni per l'uso valide dal 01.01.2009

## Indice

<b>1</b>	<b>SICUREZZA</b>	
1.1	AVVISI DI SICUREZZA IMPIEGATI NELLE PRESENTI ISTRUZIONI	4
1.2	PERICOLOSITA' DELLA .....	4
1.3	IMPIEGO CONFORME ALLA DESTINAZIONE .....	5
1.4	PERICOLI CAUSATI DAGLI ACCESSORI .....	5
1.5	FONTI DI PERICOLO .....	6
1.6	PERSONALE OPERATORE AMMESSO .....	7
1.7	DISPOSITIVI DI PROTEZIONE INDIVIDUALE .....	7
1.8	COMPORTAMENTO IN CASO DI EMERGENZA .....	7
1.9	SIMBOLOGIA .....	8
1.10	AVVERTENZE RESIDUI .....	9
<b>2</b>	<b>SAFETY EQUIPMENT</b>	
2.1	DIAFRAMMA SUL RACCORDO DEL CILINDRO .....	9
2.2	VALVOLA ANTICADUTA .....	9
2.3	VALVOLA ANTIRITORNO .....	9
2.4	SOFFIETTO (SE PRESENTE) .....	9
2.5	FRENO RUOTE (SOLO NEGLI APPARECCHI CARRELLATI) .....	9
2.6	LISTELLO DI CONTATTO (SE PRESENTE) .....	9
<b>3</b>	<b>COMMISSIONING</b>	
3.1	INSTALLAZIONE / MONTAGGIO .....	10
3.2	AVVERTENZE DI INSTALLAZIONE .....	11
<b>4</b>	<b>MANOVRA</b>	
4.1	SALITA .....	12
4.2	DISCESA .....	12
<b>5</b>	<b>MESSA FUORI SERVIZIO</b> .....	13
<b>6</b>	<b>CONTROLLI</b>	
6.1	CONTROLLO PRIMA DELLA MESSA IN SERVIZIO INIZIALE .....	14
6.2	CONTROLLI ORDINARI .....	14
6.3	CHECK LIST .....	15

<b>7</b>	<b>ISPEZIONE / MANUTENZIONE</b>	
7.1	PIANO DI MANUTENZIONE .....	16
7.2	PULIZIA .....	16
7.3	MECCANICA .....	16
7.4	MANUTENERE L'UNITA' IDRAULICA .....	17
7.5	INTERVALLI PER IL CAMBIO D'OLIO/ CAMBIO DELL'OLIO ..	17/18
7.6	SFIATARE IL SISTEMA IDRAULICO .....	18
7.7	CONTROLLI DEI TUBI IDRAULICI .....	18
<b>8</b>	<b>DIAGNOSI DELLE ANOMALIE</b>	
8.1	L'APPARECCHIO SCENDE DA SOLO .....	19
8.2	L'APPARECCHIO NON SALE FINO ALL'ALTEZZA MASSIMA ..	20
8.3	L'APPARECCHIO NON SALE ALLA PRIMA CORSA .....	20
8.4	LA POMPA NON GENERA PIÙ PRESSIONE .....	20
8.5	MALFUNZIONAMENTI / MANUTENZIONE DELLE VALVOLE ...	20
<b>9</b>	<b>CENNI GENERALI</b>	
9.1	DANNI DI TRASPORTO .....	21
9.2	GARANZIA .....	21
9.3	ORDINAZIONE DEI PEZZI DI RICAMBIO .....	21
<b>10</b>	<b>ALLEGATO</b>	
	SCHEDA DIMENSIONALE	
	DISTINTA DEI PEZZI DI RICAMBIO	
	SCHEMA PNEUMATICO	

### 1 Sicurezza

#### 1.1 Avvisi di sicurezza impiegati nelle presenti istruzioni

**La mancata osservanza di quest'avviso, può causare lesioni gravi o addirittura mortali.**



**La mancata osservanza di quest'avviso, può causare lesioni.**



**La mancata osservanza di quest'avviso, può causare danni all'apparecchio o ad altri beni materiali.**



**Le attività contrassegnate con questo simbolo devono essere affidate solo ad esperti (elettricisti o meccanici industriali).**



#### 1.2 Pericolosità della macchina

Questo apparecchio è dotato di dispositivi di protezione ed è stato sottoposto ad un controllo di sicurezza e ad un collaudo. Ciononostante, la manovra scorretta o l'abuso possono causare pericolo di morte per l'operatore o terzi o danni all'apparecchio o ad altri beni materiali dell'utente.

La zona a rischio si trova entro i limiti esterni dell'apparecchio.

Tutte le persone addette

- all'installazione
- alla messa in servizio
- alla manovra
- alla manutenzione e
- alla riparazione

dell'apparecchio devono aver letto e capito le presenti istruzioni per l'uso.

### 1.3 Impiego conforme alla destinazione

#### **Impiego**

Sollevamento di carichi entro la portata massima

Lavori con il pianale sollevato

Carrello elevatore: movimentazione di carichi con pianale **abbassato**

Con gli apparecchi di sollevamento elettroidraulici è ammesso effettuare al massimo 20 corse a pieno carico all'ora.

#### **Vietato**

Sollevare e trasportare persone

Il carico non deve mai sporgere dal pianale.

Si deve garantire che non possano verificarsi degli spostamenti di carico involontari.

### 1.4 Pericoli causati dagli accessori

Se per caricare o scaricare dei carichi vengono impiegati

- nastri a rulli

- nastri alimentatori o

- altri dispositivi di trasporto, assicurarsi che questi non mettano fuori servizio i dispositivi di protezione dell'apparecchio.

La zona a rischio viene ampliata in seguito all'uso di accessori.

## Istruzioni per l'uso

---

### 1.5 Fonti di pericolo

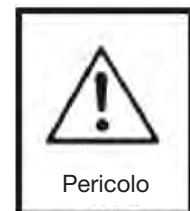
Meccanici	Dove?	Pantografo / telaio inferiore
	Causa?	Punti di schiacciamento e cesoiamento
	Pericolo!	Perdita degli arti / morte
Sist. idraulico	Dove?	Componenti idraulici p. es. tubi
	Causa?	In seguito a danni: proiezione di olio idraulico in pressione
	Pericolo!	Ustioni e lesioni agli occhi
Pompa a pedale	Dove?	Pedale di manovra salita/discesa
	Causa?	Scivolamento
	Pericolo!	Lesioni alle gambe
Elettricità	Dove?	Parti sotto tensione
	Causa?	Contatto
	Pericolo!	Morte

I lavori sull'equipaggiamento elettrico ed idraulico devono essere affidati esclusivamente a tecnici specializzati!



**In nessun caso i dispositivi di sicurezza devono essere**

- rimossi
- modificati
- o messi fuori servizio



**Prima di procedere**

- all'installazione
- alla modifica delle condizioni d'impiego
- alla manutenzione
- all'ispezione
- alla modifica delle modalità operative
- alla riparazione

**assicurarsi sempre che l'apparecchio sia messo fuori servizio**

## Istruzioni per l'uso

---

### 1.6 Personale operatore ammesso

L'operatore deve

- aver compiuto il 18° anno di età
- essere istruito in merito al comando e alla manovra
- aver dimostrato all'azienda di essere in grado di manovrare l'apparecchio
- essere stato esplicitamente incaricato dall'azienda ad impiegare l'apparecchio
- aver letto e capito le istruzioni per l'uso
- rispettare le istruzioni per l'uso

### 1.7 Dispositivi di protezione individuale

Durante l'impiego dell'apparecchio:

- calzature di sicurezza

Per la pulizia / manutenzione / riparazione:

- calzature di sicurezza
- guanti di protezione
- protezione del viso

### 1.8 Comportamento in caso di emergenza

Pompa a pedale	Sistema elettro-idraulico
Rilasciare immediatamente il pedale di salita/discesa	Rilasciare immediatamente il pulsante di salita/discesa
	Spegnere l'interruttore principale e estrarre la spina
Assicurare l'apparecchio in modo che non venga più impiegato. In caso di carico sollevato, sostenere il pianale portante.	



## Istruzioni per l'uso

---

### 1.9 Simbologia

#### Avvisi di sicurezza e di manovra sul carrello

1 Osservare le istruzioni per l'uso



2 **Divieto:** montare sull'apparecchio / trasporto e sollevamento di persone!



3 E' **vietato** sollevare e abbassare carichi su piani inclinati!



4 **Divieto:** movimentazione con carico sollevato!



5 **Divieto:** lanciare sopra i carichi!



6 **Divieto:** sostare sotto / introdurre le mani con il pianale non bloccato!



7 Distribuire uniformemente il carico (**carico su tutta la superficie**)!



8 La portata massima consentita dell'apparecchio si trova sulle targhette apposte sull'apparecchio stesso, sulla targhetta di identificazione dell'apparecchio nonché sulla scheda dimensionale!



9 Punto di collegamento del conduttore di protezione (messa a terra)



### 1.10 Avvertenze residui

Utilizzando la piattaforma, non si possono escludere i seguenti pericoli residui

- Pericolo manipolando carichi pesanti.
- Pericolo di schiacciarsi i piedi mentre l'operatore si trova nella normale posizione di manovra.
- Pericolo nel caricare la piattaforma con carichi pesanti.
- Pericolo di ribaltamento laterale.
- Punti di schiacciamento, troncatura e trascinamento.

## 2 Dispositivi di protezione

### 2.1 Diaframma sul raccordo del cilindro.

Limita il flusso in caso di rottura delle condotte idrauliche.

### 2.2 Valvola anticaduta (se presente).

Limite fisso del flusso (velocità di discesa).

### 2.3 Valvola antiritorno (se presente).

Limite regolabile del flusso (velocità di discesa)

**Attenzione! La regolazione dipende dal carico!**

### 2.4 Soffietto (se presente).

Impedisce l'introduzione delle mani quando il pianale è sospeso

### 2.5 Freno ruote (solo negli apparecchi carrellati).

I freni impediscono che l'apparecchio corra via involontariamente.

### 2.6 Listello di contatto (se presente).

Se il listello di contatto interrompe l'operazione di discesa a causa del contatto con un ostacolo, basta premere brevemente il tasto "salita", eliminare l'ostacolo e terminare la fase di discesa.

### 3 Messa in servizio

Per i dati tecnici si rimanda alla scheda dimensionale in allegato

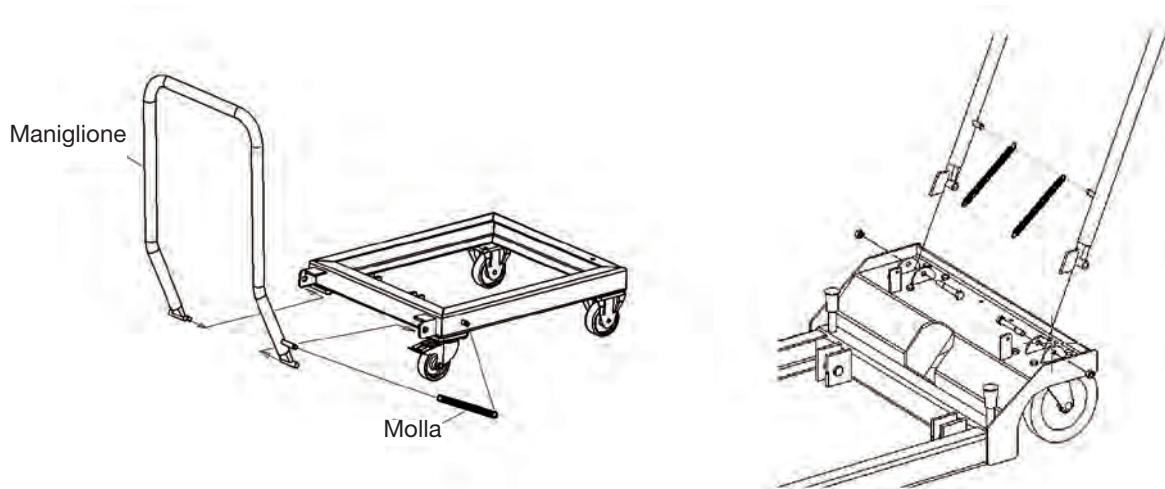
#### 3.1 Installazione / Montaggio



**Indossare guanti di protezione quando si montano le molle**



- Bloccare i freni delle ruote.
- Montare il maniglione e le molle come mostra l'illustrazione.
- Assicurare il maniglione mediante i cappucci per le molle acclusi.



- Montare i pezzi, che si trovano nel pacchetto accluso, come mostra l'illustrazione.
- Sostituire la vite di chiusura del serbatoio pompa con la vite di sfiato arancione.

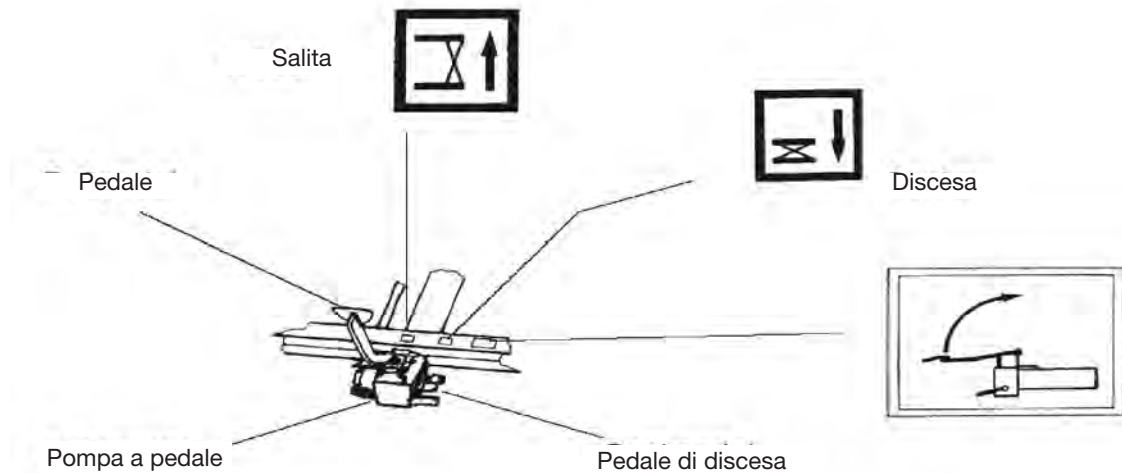


### 3.2 Misure di sicurezza sul luogo di installazione

#### Elimina

- Verificare la sicurezza del luogo di installazione
- Impiego solo su un pavimento orizzontale, piano e solido.
- Considerare la portata del pavimento.
- Evitare punti di schiacciamento o troncatura tra apparecchio e zone circostanti. Rispettare gli spazi minimi secondo la EN 349.
- Gli spazi minimi devono essere garantiti anche rispetto ai componenti mobili adiacenti.
- Assicurarsi che il posto di lavoro sia pulito e ordinato.
- La visuale libera sull'elevatore deve essere sempre garantita.
- L'apparecchio deve essere installato in modo che il suo rumore durante l'utilizzo non venga amplificato.
- Le vie di passaggio devono rimanere libere.

### 4 Manovra



- Se non viene usato, il pedale va ribaltato in su.
- Indossare calzature di sicurezza con suola antiscivolo.
- Durante la salita e la discesa, nessuna persona deve sostare nella zona a rischio.
- Osservare i simboli applicati sull'apparecchio.



#### 4.1 Salita

- Mettersi davanti all'apparecchio.
- Tenere fermo il maniglione.
- Azionare i freni delle ruote.
- Ribaltare in giù il pedale.
- Spingere il pedale verso il basso più volte, finché l'altezza desiderata è stata raggiunta.
- Se l'apparecchio è sotto carico, **non** deve essere più spostato.

#### 4.2 Discesa

- Mettersi davanti all'apparecchio.
- Tenere fermo il maniglione.
- I freni delle ruote sono ancora bloccati.
- Spingere con **cautela** il pedale di discesa. Se l'apparecchio è sotto carico, non



**Se l'apparecchio è sotto carico, non spingete completamente il pedale di discesa. Altrimenti il carico scende troppo veloce. Effettuare l'operazione di discesa in modo uniforme e senza scatti.**

## 5 Messa fuori servizio

Apparecchio con	In caso di: - manutenzione - pulizia - ispezione - riparazione - carica batterie	Al termine del lavoro
pompa a pedale	- Prelevare e abbassare il carico - Portare il dispositivo di presa nella posizione inferiore - Rimuovere il pianale	Abbassare l'apparecchio
	Ribaltare in su il pedale	
azionamento a 12 V	- Prelevare il carico - Portare il dispositivo di presa nella posizione inferiore - Rimuovere il pianale	Abbassare l'apparecchio
	Portare l'interruttore principale batteria in posizione "OFF.	
azionamento a 230 V/ 400 V	- Prelevare il carico - Portare il dispositivo di presa nella posizione inferiore - Rimuovere il pianale	Abbassare l'apparecchio
	Staccare la spina o portare l'interruttore principale su <b>OFF</b>	

### 6 Controlli

#### 6.1 Controllo prima della messa in servizio iniziale

Questo apparecchio è stato controllato dal fabbricante prima della fornitura.

Gli apparecchi che non sono stati forniti pronti per l'uso devono essere sottoposti ad un controllo in merito

- all'installazione conforme e
- all'operatività,

prima della messa in servizio iniziale, da parte di un esperto.



#### 6.2 Controlli ordinari

I controlli ordinari degli apparecchi elevatori devono essere effettuati, da un esperto, ad intervalli regolari di massimo un anno.

- Per i controlli servirsi della ceck list.
- Fare una copia della lista.
- Sulla lista annotare in alto a destra
  - Nr. progressivo (nr. della check list)
  - Tipo di apparecchio



- Spuntare ogni punto della lista che è OK.
- Rimettere in funzione l'apparecchio solo quando tutti i punti della lista sono stati spuntati

Al termine del controllo, attaccare la check list dopo l'allegato delle presenti istruzioni per l'uso.

## Istruzioni per l'uso

---

### 6.3 Check list

Nr. progressivo: .....

Tipo di apparecchio: .....

#### **Meccanica**

- Perno cilindrico assicurato
- Tutti i perni di sicurezza assicurati
- Freni delle ruote funzionanti  
(se presenti)
- Apparecchio pulito
- Adesivi presenti e leggibili
- Costruzione saldata senza segni di danneggiamento
- L'apparecchio sostiene il carico per minimo 10 min.  
nella posizione massima superiore
- Tutti i collegamenti a vite sono serrati

#### **Sistema idraulico**

- Nessun punto non a tenuta nel sistema idraulico
- Livello dell'olio sufficiente
- Nessun danneggiamento dei tubi (vedi anche 7.7)
- La velocità di discesa è correttamente regolata
- Valvola antiritorno assicurata (se presente)
- Tutte le funzioni sono state controllate e sono prive di anomalie

---

Data del controllo, nome del tecnico (Firma)



### 7 Ispezione / Manutenzione

#### 7.1 Piano di manutenzione

<b>Che cosa?</b>	<b>Quando?</b>	<b>Descrizione</b>
Pulizia	se necessario	7.2
Controllare i cuscinetti a strisciamento	ogni 250 ore	7.3
Controllare il livello dell'olio, idraulico, rabboccare	annualmente al controllo AINF	7.5
Cambiare l'olio idraulico	-----	7.5
Controllare le condotte dell'olio idraulico	annualmente	7.7

#### 7.2 Pulizia

**Assicurarsi che l'apparecchio sia fuori servizio.**



Pulire

- regolarmente l'apparecchio,
- in particolare gli adesivi (simboli) sull'apparecchio.  
Qualora gli adesivi non fossero più leggibili, ordinarne dei nuovi.  
Cod. ord. vedi distinta dei ricambi
- la superficie di scorrimento delle ruote

#### 7.3 Meccanica

L'apparecchio è dotato di cuscinetti a strisciamento che non necessitano manutenzione.

Per questo motivo, basta solo controllare i cuscinetti in merito all'usura (ogni 250 ore di esercizio).

### 7.4 Manutenere l'unità idraulica

**Olio idraulico può causare irritazioni cutanee e altri danni alla salute.**

**Evitare il contatto prolungato.**

**In caso di contatto, lavarsi accuratamente.**



**Indossare indumenti protettivi!  
(vedi capitolo 1.7)**

#### **Tutela dell'ambiente**

**La manipolazione e lo smaltimento degli oli minerali sono soggetti a disposizioni di legge. Consegnare l'olio usato ad un centro di raccolta autorizzato.**

**Per informazioni dettagliate rivolgersi all'autorità amministrativa.**

**Fare attenzione a non versare olio idraulico, pericolo di incendio!**

**Prendere le misure necessarie per raccogliere olio versato**

**(posare un telo a tenuta d'olio, mettere una vasca di raccolta).**

**L'olio idraulico impiegato per questo apparecchio è biodegradabile.**

Questo olio idraulico, soddisfa i requisiti della classe di pericolosità per le acque 1.

Rispettare assolutamente l'avvertenza soprascritta.

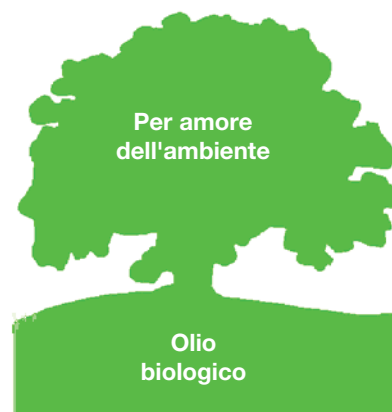
Non è miscelabile con acqua!

Olio usato attualmente:

HEES 46 (olio biologico)

### 7.5 Intervalli per il cambio d'olio

Il primo cambio dell'olio dovrà essere eseguito dopo 50 ore di esercizio; in seguito ogni 500 ore, ma al più tardi dopo due anni.



### 7.5 Cambio dell'olio

- Abbassare l'apparecchio, senza carico, sul cavalletto di ispezione.
- Disporre sotto il cilindro idraulico un contenitore di raccolta per l'olio.
- Staccare i tubi del sistema idraulico dai cilindri e metterli nel contenitore di raccolta.
- Azionare la pompa idraulica (salita), finché non esce più olio dai tubi.
- Montare di nuovo i tubi.
- Rimuovere la vite di sfiato dal serbatoio.
- Riempire d'olio.
- Per la quantità d'olio si rimanda alla scheda dimensionale in allegato.
- Riavvitare la vite di sfiato sul serbatoio.
- Sfiatare il sistema idraulico.



### 7.6 Sfiatare il sistema idraulico

- Abbassare l'apparecchio, senza carico, sul cavalletto di ispezione.
- Allentare le viti di sfiato sui cilindri idraulici di 1 o 2 giri.
- **Se le viti di sfiato non sono presenti, significa che i cilindri sono concepiti in modo da sfiatarsi da soli.**
- Azionare la pompa idraulica (salita), finché dagli sfiati esce olio senza bollicine.
- Controllare il livello dell'olio.
- Se necessario rabboccare l'olio.

### 7.7 Controlli dei tubi idraulici

Per i tubi idraulici è prescritta una verifica annuale durante la quale si controlla lo stato operativo sicuro. La verifica dovrà essere effettuata da un esperto.

Controlli:

- Sono visibili danni alla guaina esterna, quali strappi, pieghe, tagli, parti che si staccano, punti di sfregamento, fragilimenti, ecc.?
- Sul tubo si verificano deformazioni in pressione o senza pressione?
- Sono presenti punti non a tenuta tra tubo e raccordi?
- Il tubo si sposta dal raccordo?
- Se si rilevano dei danni, sostituire il relativo tubo.
- I tubi per pressioni vanno sostituiti a seconda del bisogno, ma al più tardi dopo sei anni.



### 8 Diagnosi delle anomalie

**I lavori sull'equipaggiamento idraulico devono essere esclusivamente affidati ad esperti!**

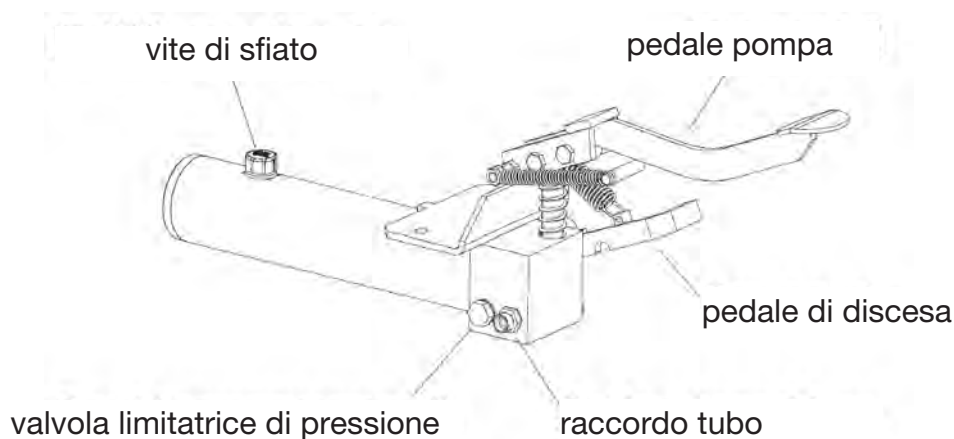


**Rispettare le avvertenze di sicurezza!**

#### 8.1 L'apparecchio scende da solo.

Regolare la valvola di discesa.  
Procedere nel modo seguente:

- Allentare il perno filettato M....
- Lasciare il pedale di discesa nella posizione normale (su).
- Regolare leggermente il perno di discesa, con l'aiuto di un cacciavite: **in senso antiorario**, per aumentare la velocità di discesa; **in senso orario**, per ridurre la velocità di discesa oppure per assicurarsi che la pompa riesca a tenere il carico in posizione.
- Dopo ogni prova di regolazione stringere leggermente il perno filettato.
- Una volta raggiunta la regolazione definitiva, stringere bene il perno filettato.



## Istruzioni per l'uso

---

### 8.2 L'apparecchio non sale fino all'altezza massima

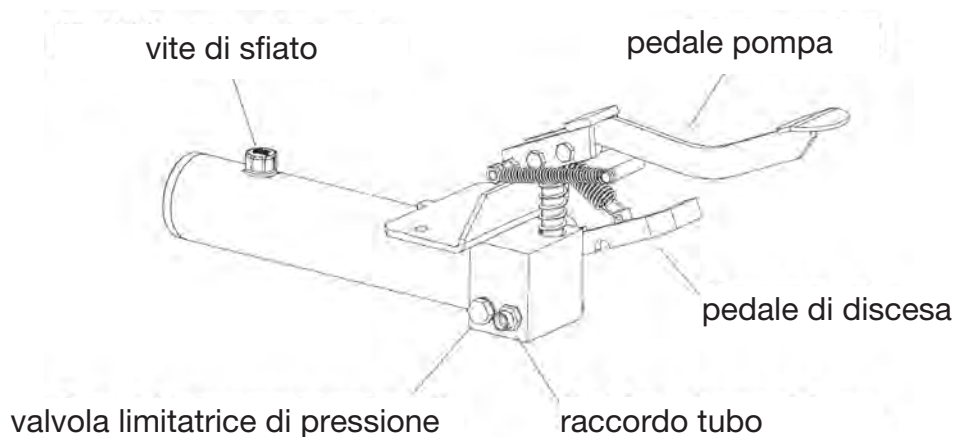
- Controllare il livello dell'olio (vedi 7.4).

### 8.3 L'apparecchio non sale alla prima corsa

- Azionare con la mano destra il pedale di discesa e contemporaneamente, con la mano sinistra, effettuare alcuni movimenti veloci sulla pompa.

### 8.4 La pompa non genera più pressione

- Rimuovere la vite di sfiato.
- Posizionare uno straccio pulito, piegato in due, sull'apertura.
- Con una pistola ad aria compressa, soffiare aria compressa nel serbatoio e contemporaneamente effettuare alcuni movimenti veloci sulla pompa.



### 8.5 Malfunzionamenti / Manutenzione delle valvole

Normalmente le valvole impiegate non necessitano alcuna manutenzione. In caso di malfunzionamenti della pompa, osservare i punti da 1 a 4 della diagnosi anomalie.

Se i controlli prima nominati non portano ad alcun risultato, far riparare la pompa.

### 9 Cenni generali

#### 9.1 Danni di trasporto

Tutte le forniture sono franco destino.

Tuttavia per coprire i danni di un trasporto, stipuliamo a nostre spese un'assicurazione contro i danni di trasporto.

Se si rileva un qualsiasi danno, non impiegare l'apparecchio, ma mettersi immediatamente in contatto con il distributore per chiarire i diritti di risarcimento.

#### 9.2 Garanzia

Tutti gli apparecchi hanno una garanzia di 5 anni, la quale comprende difetti di materiale o assemblamento scorretto **(esclusi i pezzi soggetti a usura)**.

La prestazione di garanzia comprende tutti i pezzi che entro 5 anni, partire dalla consegna, ci vengono inviati franco destinazione, a scopo di verifica.

I pezzi vengono da noi esaminati per determinare se il danno si è verificato in condizioni operative normali. La prestazione di garanzia scade se l'apparecchio è stato sovraccaricato, trattato non a regola d'arte o i ricambi sono stati montati scorrettamente ed hanno provocato dei danni.

#### 9.3 Ordinazione dei pezzi di ricambio

Nell'ordinazione,  
indicare i seguenti dati:

**Tipo:**

**Portata:**

**Anno di costruzione:**

**Denominazione del pezzo:**

**Cod. ord.:**

## Dichiarazione di conformità CE

Noi: BEG GmbH  
Presselstraße 12  
70191 Stoccarda  
Germania

dichiariamo sotto la nostra responsabilità che la macchina

modello: **sollevatore a forbice (idraulico)**  
tipo: SHW2, SHW5, SHW5-P,  
SHW10, SHW10-L, SHW10-LN, DSHW2,  
DSHW5-P, DSHW5-V, DSHW5, DSHW10,  
DSHW10-N

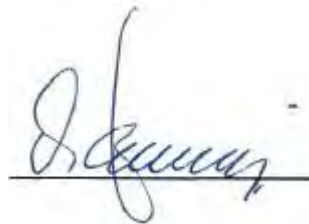
è conforme alla direttiva macchine CE 2006/42/CE, allegato I.  
Norme armonizzate:

- EN ISO 12100-1, EN ISO 12100-2
- EN 349
- EN 1570-1

Tale dichiarazione vale esclusivamente per la versione originale della macchina,  
con la quale è stata messa in commercio.

Mediante qualunque modifica successiva (ampliamento / integrazione) di questa macchina,  
la presente dichiarazione perde di validità.

Haan, 22.01.2019



Il firmatario di questa dichiarazione è l'amministratore delegato dell'azienda e responsabile della documentazione

## Dichiarazione di conformità CE

Noi: BEG GmbH  
Presselstraße 12  
70191 Stoccarda  
Germania

dichiariamo sotto la nostra responsabilità che la macchina

modello: **sollevatore a forbice (elettroidraulico)**  
tipo: SHW5-12V, SHW5-P-12V, SHW10-12V, DSHW5-12V  
DSHW5-230V

è conforme alla direttiva macchine CE 2006/42/CE, allegato I,  
alla direttiva macchine CE sulla compatibilità elettromagnetica 2014/30/UE e  
alla direttiva macchine CE sulla "bassa tensione" 2014/35/UE.

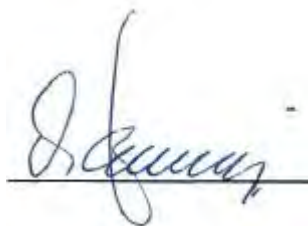
Norme armonizzate:

- EN ISO 12100-1, EN ISO 12100-2
- EN 349
- EN 1570-1
- EN 60204-1
- EN 61000-6-2
- DIN EN ISO 13849-1

Tale dichiarazione vale esclusivamente per la versione originale della macchina,  
con la quale è stata messa in commercio.

Mediante qualunque modifica successiva (ampliamento / integrazione) di questa macchina,  
la presente dichiarazione perde di validità.

Haan, 22.01.2019



Il firmatario di questa dichiarazione è l'amministratore delegato dell'azienda e responsabile della documentazione



# EUROKRAFT

## Bruksanvisning



Denne bruksanvisningen er en bestanddel av løfteanordningen. Den må alltid være tilgjengelig for brukeren for informasjon. Ved salg skal bruksanvisningen leveres sammen med utstyret.

## Innholdsfortegnelse

<b>1</b>	<b>SIKKERHET</b>	
1.1	SIKKERHETSINSTRUKSER I DENNE BRUKSANVISNINGEN . . . . .	4
1.2	RISIKOER SOM UTGÅR FRA DENNE MASKINEN . . . . .	4
1.3	FORMÅLSTJENLIG BRUK . . . . .	5
1.4	RISIKOER SOM OPPSTÅR PÅ GRUNN AV TILBEHØR . . . . .	5
1.5	RISIKOKILDER . . . . .	6
1.6	KRAV TIL BRUKERNE . . . . .	7
1.7	PERSONLIG VERNEUTSTYR . . . . .	7
1.8	OPPTREDEN I NØDSTILFELLER . . . . .	7
1.9	BILDESMBOLER . . . . .	8
1.10	RESTERENDE RISIKOER . . . . .	9
<b>2</b>	<b>SIKKERHETSINNRETNINGER</b>	
2.1	LUKKER I SYLINDERKOPLINGEN . . . . .	9
2.2	SENKEBREMSEVENTIL . . . . .	9
2.3	STRUPETILBAKESLAGSVENTIL . . . . .	9
2.4	OVERGANGSBELG (HVIS FOR HÅNDEN) . . . . .	9
2.5	SPERRER (GJELDER BARE MOBILE ANORDNINGER) . . . . .	9
2.6	KONTAKTLIST (HVIS FOR HÅNDEN) . . . . .	9
<b>3</b>	<b>COMMISSIONING</b>	
3.1	OPPSTILLING / MONTERING . . . . .	10
3.2	KRAV TIL OPPSTILLING . . . . .	11
<b>4</b>	<b>OPERATION</b>	
4.1	LØFTE . . . . .	12
4.2	SENKE . . . . .	12
<b>5</b>	<b>SETTE ANORDNINGEN UT AV DRIFT . . . . .</b>	<b>13</b>
<b>6</b>	<b>KONTROLL</b>	
6.1	KONTROLL FØR FØRSTE IGANGSETTING . . . . .	14
6.2	REGELMESSIG KONTROLL . . . . .	14
6.3	KONTROLLISTE . . . . .	15

<b>7</b>	<b>INSPEKSJON / VEDLIKEHOLD</b>	
7.1	VEDLIKEHOLDSSKJEMA	.16
7.2	RENGJØRING	.16
7.3	MEKANIKK	.16
7.4	VEDLIKEHOLD AV HYDRAULIKKENHET	.17
7.5	OLJESKIFTINTERVALLER / OLJESKIFT	.17/18
7.6	UTLUFTING AV HYDRAULIKKSYSTEMET	.18
7.7	KONTROLL AV HYDRAULIKKSLANGENE	.18
<b>8</b>	<b>FEILDIAGNOSE</b>	
8.1	ANORDNINGEN SENKES NED AV SEG SELV	.19
8.2	ANORDNINGEN LØFTER IKKE TIL MAKSIMAL HØYDE	.20
8.3	ANORDNINGEN LØFTER IKKE I FØRSTE LØFT	.20
8.4	PUMPEN BYGGER IKKE LENGRE OPP	.20
8.5	DRIFTSFEIL / VEDLIKEHOLD AV VENTILENE	.20
<b>9</b>	<b>GENERELT</b>	
9.1	TRANSPORTSKADER	.21
9.2	GARANTI	.21
9.3	BESTILLING AV RESERVEDELER	.21
<b>10</b>	<b>TILLEGG</b>	
	MÅLSKISSE	
	RESERVEDELSLISTER	
	HYDRAULIKKSKJEMA	

## 1 Sikkerhet

### 1.1 Sikkerhetsinstruksjoner i denne bruksanvisningen

**Gjør oppmerksom på at det kan oppstå alvorlige eller til og med dødelige personskader dersom instruksene ikke blir fulgt.**



**Gjør oppmerksom på at det under visse omstendigheter kan oppstå personskader dersom instruksene ikke blir fulgt.**



**Gjør oppmerksom på at det kan oppstå skader på utstyret eller andre materielle verdier dersom instruksene ikke blir fulgt.**



**Arbeider som er merket med dette symbolet skal bare utføres av fagfolk (elektriker eller industrimekaniker).**



### 1.2 Risikoer som utgår fra denne maskinen

Denne anordningen er utstyrt med sikkerhetsinnretninger og gjort til gjenstand for en sikkerhets- og godkjenningskontroll. Likevel kan det være fare for liv og helse for brukeren eller tredjemann, fare for skader på utstyret og andre materielle skader for brukeren dersom utstyret misbrukes.

Faresonen befinner seg innenfor den ytre begrensningen av utstyret.

Alle personer som er satt til

- oppstilling
- igangsetting
- betjening
- vedlikehold
- reparasjon

av utstyret, må ha lest og forstått bruksanvisningen.

### 1.3 Formålstjenlig bruk

#### **Bruk**

Løfting av last opp til maksimalvekt

Arbeider på hevet bordplate

Løftevogn: Transport av last i **nedsenket** tilstand

Elektrohydrauliske løfteanordninger kan drives med maksimalt 20 bevegelsesykluser per time under full belastning.

#### **Forbudt**

Løfting og transport av personer

Last må ikke stikke fram over bordplaten.

Utsiktede posisjonsendringer må forhindres.

### 1.4 Risikoer som oppstår på grunn av tilbehør

Dersom en for å hente og kjøre bort last benytter

- rulletransportører

- transportbånd

- andre transportinnretninger

må ikke av den grunn utstyrets sikkerhetsinnretninger settes ut av funksjon.

Faresonen blir utvidet gjennom tilbehøret.

## Bruksanvisning

---

### 1.5 Risikokilder

Mekanikk	Hvor?	Sakser / underramme
	Hva?	Klem- og kappepunkter
	Fare!	Tap av kroppsdeler / liv
Hydraulikk	Hvor?	Hydrauliske komponenter, f.eks. slanger
	Hva?	På grunn av skader kan det sprute ut hydraulikkolje under høyt trykk
	Fare!	Forbrenninger og forgiftninger i øynene
Fotpumpe	Hvor?	Betjeningspedaler for løfte / senke
	Hva?	Skli av
	Fare!	Fare for å skade bena
Strøm	Hvor?	Strømførende deler
	Hva?	Berøring
	Fare!	Livsfare

Arbeider på det elektriske og hydrauliske utstyret skal bare utføres av fagfolk!



**Sikkerhetsinnretninger må aldri**

- demonteres
- endres
- settes ut av funksjon



**Sørg alltid for at utstyret er satt ut av drift ved**

- oppstilling
- forandring av bruksforhold
- vedlikehold
- inspeksjon
- forandring av driftsmåter
- reparasjon

## Bruksanvisning

---

### 1.6 Krav til brukerne

Brukeren må

- ha fylt 18 år
- være instruert i betjeningen
- ha dokumentert overfor entreprenøren at han/hun er kvalifisert til å betjene utstyret
- være satt til å betjene utstyret av entreprenøren
- ha lest og forstått bruksanvisningen
- følge bruksanvisningen

### 1.7 Personlig verneutstyr

For bruken av utstyret:

- vernesko

For rengjøring / vedlikehold / reparasjoner:

- vernesko
- vernehansker
- ansiktsvern

### 1.8 Opptreden i nødstilfeller

Fotpumpe	E-hydraulikk
Pumpe- eller senkepedalen må straks slippes løs	Slipp straks løs impulsbryteren for løfte og senke
	Slå av hovedbryteren eller trekk ut nettpluggen
Skal sikres mot videre bruk. Støtt opp under løfteredskapene når lasten er hevet.	

## Bruksanvisning

---

### 1.9 Bildesymboler

Instrukser om sikkerhet og bruk på løftevognen

1 Følg bruksanvisningen



2 **Forbud:** Å gå inn på plattformen / transport og løfting av personer!



3 Det er **forbudt** å løfte og senke last på skrått underlag!



4 **Forbud:** Å kjøre med hevet last!



5 **Forbud:** Å kaste på last!



6 **Forbud:** Å oppholde seg på / gripe inn i et ikke sikret bord!



7 Fordel lasten jevnt (**flatedekkende last!**)



8 Den tillatte løftekapasiteten til din løfteanordning finner du på klistremerkene på løfteanordningen, på løfteanordningens merkeplate og i målskissen!



9 Tilkoplingspunkt for verneleder (jording)





### 1.10 Resterende risikoer

Følgende resterende risikoer kan ikke utelukkes under arbeidet med løfteanordningen:

- Risiko under håndtering av tung last.
- Risiko for å få knust føttene under lasten mens føreren befinner seg i normal posisjon for å betjene løfteanordningen.
- Risiko for å bli skadet av tung last under pålasting av løftebordet.
- Risiko for å velte til siden.
- Farepunkter for knusing av kroppsdeler, avkapping av kroppsdeler og inntrekking av kroppsdeler i anordningen.

## 2 Sikkerhetsinnretninger

- 2.1 Lukker i sylinderkoplingen.  
Begrenser gjennomstrømningen ved brudd på hydraulikkledningene.
- 2.2 Senkebremsesventil (hvis for hånden).  
Fast innstilt begrensning av gjennomstrømningen (senkehastighet).
- 2.3 Strupetilbakeslagsventil (hvis for hånden).  
Justerbar begrensning av gjennomstrømningen (senkehastighet)  
**OBS! Innstillingen er avhengig av lasten!**
- 2.4 Overgangsbelg (hvis for hånden).  
Forhindrer at man kan gripe inn i det hevede bordet
- 2.5 Sperrer for hjulene (gjelder bare mobile anordninger).  
Sperrere (bremsene) forhindrer at utstyret ruller bort utilsiktet.
- 2.6 Kontaktlist (hvis for hånden).  
Dersom kontaktlisten avbryter senkeprosessen ved at en hindring berøres, må du trykke kort på "Løfte"-tasten, fjerne hindringen og deretter avslutte senkeprosessen.

### 3 Igangsetting

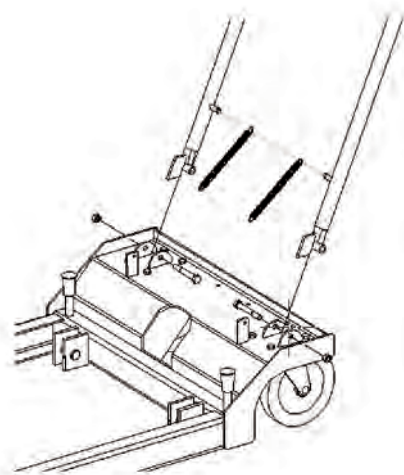
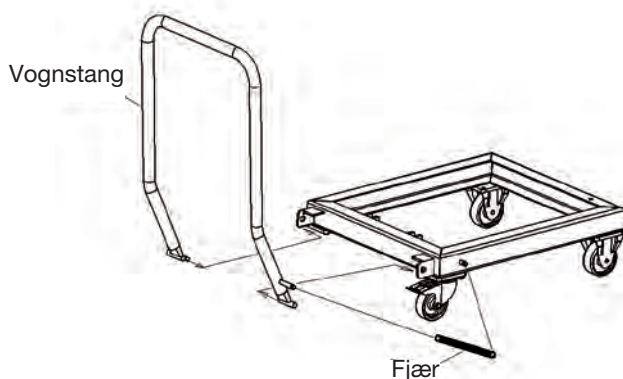
Tekniske data, se målskissen i tillegget

#### 3.1 Oppstilling / montering

**Bruk vernehansker når du monterer fjærene.**



- Sett sperrene på hjulene.
- Monter vognstangen og fjærene i samsvar med illustrasjonen.
- Sikre dragene ved hjelp av de fjærbelastede dekslene som fulgte med i leveringen.



- Monter de delene som følger med i en delepakke i samsvar med illustrasjonen.
- Skrupluggen i pumpetanken bytter du ut mot den oransjefargede lufteskruen.



### 3.2 Krav til oppstilling

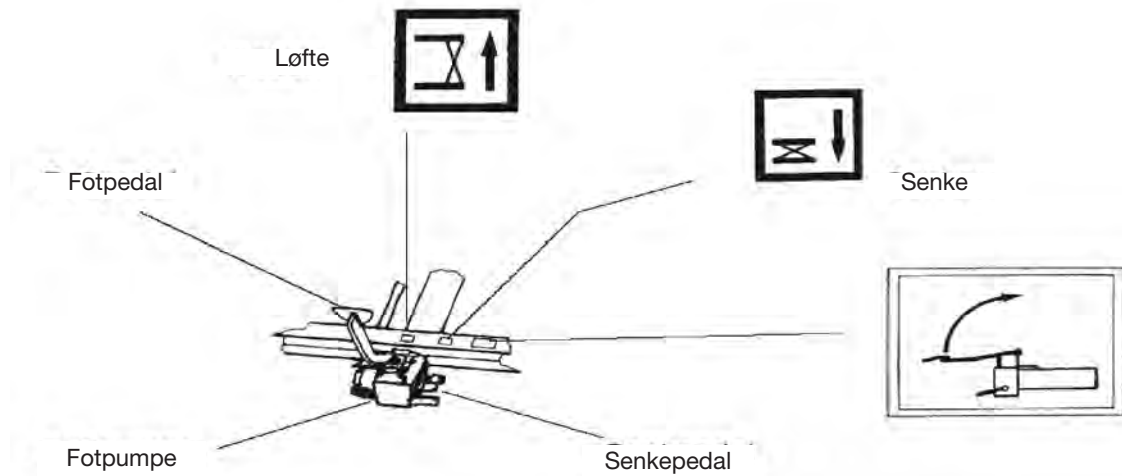
#### Sikkerhetstiltak på installasjonsstedet

- Utstyret må stilles opp stabilt.
- Skal bare brukes på vannrett, flatt, fast underlag.
- Ta hensyn til underlagets bæreevne.
- Unngå at det oppstår klem- og kappepunkter mellom løfteanordningen og omgivelsen. Overhold minimum klaring i henhold til EN 349.
- Minimum klaring må også overholdes til tilgrensende bevegelige deler.
- Sørg for at installasjonsstedet holdes oversiktlig og rent.
- Det må alltid være fri sikt til løfteanordningen.
- Løfteanordningen må stilles opp slik at støyen fra den under drift ikke forsterkes.
- Transportveiene må holdes fri.

**Har du lest og forstått bruksanvisningen og fremfor alt sikkerhetsinstruksene?**

**Da kan du nå sette utstyret i drift.**

## 4 Betjening



- Vipp opp fotpedalen når den ikke er i bruk.
- Bruk vernesko med sklisikre såler.
- Under løfting og senking må det ikke oppholde seg noen personer innenfor faresonen.
- Vær oppmerksom på bildesymbolene på løfteanordningen.



### 4.1 Løfte

- Still deg opp foran utstyret.
- Hold fast vognstangen.
- Sett sperrene på hjulene.
- Vipp ned fotpedalen.
- Trå fotpedalen ned gjentatte ganger, helt til den ønskede høyden er nådd.
- Dersom det er lastet noe på løfteanordningen, er det nå **ikke** lenger tillatt å flytte på den.

### 4.2 Senke

- Still deg opp foran utstyret.
- Hold fast vognstangen.
- Sperrene på hjulene er fortsatt satt på.
- Trå senkepedalen **forsiktig** ned.



**Dersom løfteanordningen står under belastning, må du ikke trå senkepedalen helt ned. Ellers vil lasten bli senket ned for raskt. Utfør senkeprosessen jevnt og uten rykk.**

### 5 Sette anordningen ut av drift

Utstyr med	Ved: <ul style="list-style-type: none"> <li>- vedlikehold</li> <li>- rengjøring</li> <li>- inspeksjon</li> <li>- reparasjon</li> <li>- lading av batteriet</li> </ul>	Ved: arbeidsslutt
Fotpumpe	<ul style="list-style-type: none"> <li>- ta av lasten, senk den ned</li> <li>- sett lastopptaket i nederste stilling</li> <li>- fjern bordplaten</li> </ul>	senk ned utstyret
	vipp opp fotpedalen	
12 V drivenhet	<ul style="list-style-type: none"> <li>- ta av lasten</li> <li>- sett lastopptaket i nederste stilling</li> <li>- fjern bordplaten</li> </ul>	senk ned utstyret
	Vri batterihovedbryteren til "Off"-stilling.	
230 V/ 400 V drivenhet	<ul style="list-style-type: none"> <li>- ta av lasten</li> <li>- sett lastopptaket i nederste stilling</li> <li>- fjern bordplaten</li> </ul>	senk ned utstyret
	trekk ut nettpluggen eller slå hovedbryteren <b>AV</b>	

### 6 Kontroll

#### 6.1 Kontroll før første igangsetting

Dette utstyret ble kontrollert av produsenten før levering.

Løfteanordninger som ikke leveres i driftsklar tilstand, må før første igangsetting kontrolleres med henblikk på

- forskriftsmessig oppstilling
- driftsklar tilstand

av en kyndig person.



#### 6.2 Regelmessige kontroller

En kyndig person skal utføre regelmessige kontroller av løfteanordninger i intervaller som ikke må være lenger enn ett år.

- Bruk kontrollisten på neste side til kontrollen.
- Ta en fotokopi av listen.
- Øverst til høyre på kontrollisten må du notere
  - fortløpende nr. (kontrollistens nr.)
  - utstyrstype
- Sett kryss ved hvert punkt som er i orden.
- Vent med å sette utstyret i drift igjen til det er satt kryss ved alle punktene.



Når kontollen er avsluttet, må du feste kontrollisten bak tillegget i denne bruksanvisningen.

### 6.3 Kontrolliste

Fortl. nr.: .....

Utstyrstype: .....

#### **Mekanikk**

- Oylinderboltene er låste
- O Alle sakseboltene er låste
- O Sperrene for hjulene er funksjonsdyktige  
(hvis for hånden)
- O Utstyret er rent
- O Klistremerkene er for hånden og leselige
- O Den sveisede konstruksjonen er uten skader
- O Utstyret holder lasten i høyeste posisjon i minst 10 minutter
- O Alle skruforbindelser er faste

#### **Hydraulikk**

- O Ingen utettheter på hydraulikksystemet
- O Tilstrekkelig oljenivå
- O Det finnes ikke skader på slangene (se også 7.7)
- O Senkehastigheten er innstilt korrekt
- O Strupetilbakeslagsventilen er låst (hvis for hånden)
- O Alle funksjoner er kontrollert og ingen mangler fastslått

---

Kontrolldato, kontrollør (underskrift)

### 7 Inspeksjon / vedlikehold

#### 7.1 Vedlikeholdsskjema

Hva?	Når?	Beskrivelse
Rengjøring	ved behov	7.2
Kontroll av glidelagrene	Hver 250. h	7.3
Kontroll av hydraulikkoljenivået, årlig		7.5
Påfylling ved kontroll av de ulykkes forebyggende forskrifter		
Skifte hydraulikkolje	-----	7.5
Hydrauliske slangeledninger	årlig	7.7
Kontroll		

#### 7.2 Rengjøring

**Sørg for at utstyret settes ut av drift.**



Rengjør

- løfteanordningen din regelmessig
- spesielt klistremerkene (bildesymboler) på utstyret.  
Dersom klistremerkene ikke lenger er leselige, må du bestille nye.  
Bestillingsnummer, se reservedelslisten.
- løpehjulenes rulleflater

#### 7.3 Mekanikk

Utstyret ditt er utstyrt med vedlikeholdsfrie glidelagre.

Derfor er det bare nødvendig å kontrollere lagerpunktene regelmessig (hver 250. driftstime) for slitasje.



### 7.4 Vedlikehold av hydraulikkenheten

**Hydraulikkolje kan fremkalle utslett på huden og andre helseskader.**

**Unngå hudkontakt i lang tid.**

**Vask deg grundig etter kontakt.**



**Bruk verneklær!**

**(se kapittel 1.7)**

**Vern om miljøet:**

**Håndtering og avhenting av mineralolje er underlagt lovfestede bestemmelser. Lever gammel olje til et autorisert deponi.**

**Du får nøyaktig informasjon om dette hos din kommuneadministrasjon.**

**Pass på så du ikke søler hydraulikkolje. Brannfare!**

**Iverksett tiltak for å samle opp olje som er spilt (legg ut en oljetett presenning, plasser et oppsamlingskar under).**

**Dette utstyret er fylt med biologisk nedbrytbar hydraulikkolje.**

Denne hydraulikkoljen oppfyller kravene i vannfareklasse 1.

Det er likevel tvingende nødvendig å følge de instruksene som er nevnt ovenfor.

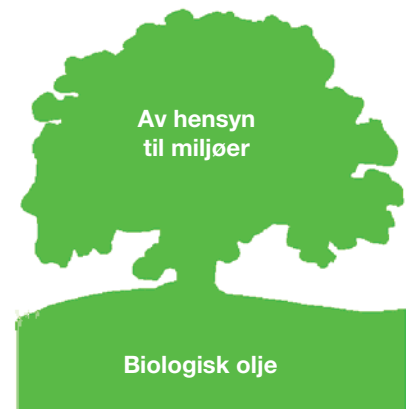
Den kan ikke blandes med vann!

Anvendt hydraulikkolje:

HEES 46 (biologisk olje)

### 7.5 Oljeskiftintervaller

Hydraulikkoljen må skiftes første gang etter 50 driftstimer og deretter i intervaller på 500 driftstimer, men senest hvert annet år.



### 7.5 Oljeskift

- Senk utstyret ned så det hviler uten belastning mot inspeksjonsstøtten.
- Plasser en oppsamlingsbeholder til oljen under hydraulikksylindrene.
- Løsne hydraulikkslangene på sylindrene og legg dem i oppsamlingsbeholderen for olje
- Betjen hydraulikkpumpen (løfte) til det ikke lenger kommer olje ut av slangene.
- Monter slangene.
- Fjern lufteskruen på tanken.
- Fyll tanken med olje.
- Påfyllingsmengde, se målskissen i tillegget.
- Skru lufteskruen inn i tanken igjen.
- Luft ut hydraulikksystemet.



### 7.6 Utlufting av hydraulikksystemet

- Senk utstyret ned så det hviler uten belastning mot inspeksjonsstøtten.
- Løsne lufteskruene på hydraulikksylindrene 1-2 omdreininger.
- **Dersom det ikke finnes lufteskruer, er sylindrene montert slik at de utlufter seg selv.**
- Betjen hydraulikkpumpen (løfte) til oljen som kommer ut av lufteåpningene er fri for luftbobler.
- Kontroller oljenivået.
- Etterfyll olje om nødvendig.

### 7.7 Kontroll av hydraulikkslangene

For hydraulikkslangene er det foreskrevet en årlig kontroll av at de er i driftssikker tilstand. Kontrollen må utføres av en fagmann.

Kontroller følgende punkter:

- Finnes det synlige skader på den ytre mantelen, som f.eks. sprekker, knekker, snitt, deler som løsner, skurepunkter, oppsmuldring osv.?
- Oppstår det deformasjoner på slangen når den er i trykkfri tilstand, eller når den er forsynt med trykk?
- Foreligger det utettheter mellom slangen og armaturet?
- Vandrer slangen ut av armaturet?
- Dersom du oppdager skader, må du skifte ut de slangene dette gjelder.
- Trykkslanger skal skiftes ut etter behov, men senest etter 6 år.



### 8 Feildiagnose

**Arbeider på det hydrauliske utstyret skal bare utføres av fagfolk!**

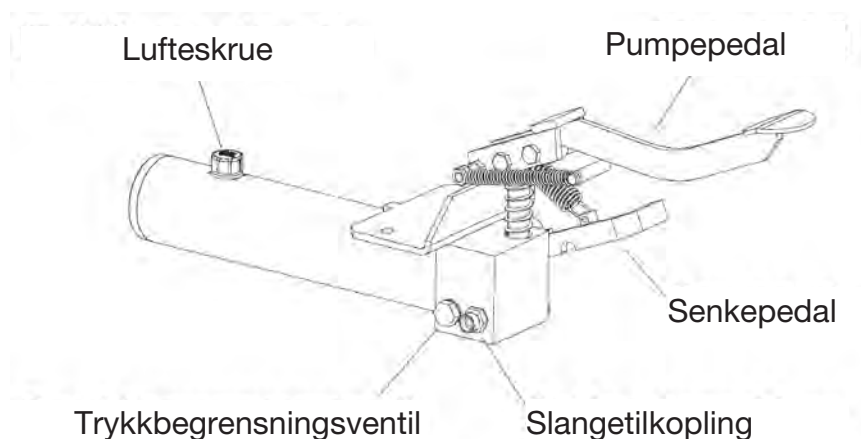


**Følg sikkerhetsinstruksene!**

#### 8.1 Anordningen senkes ned av seg selv.

Juster innstillingen av senkeventilen.  
Gå fram på følgende måte:

- Løsne M...-gjengetappen.
- La senkepedalen stå i normal posisjon (øverst).
- Juster senkespindlene en aning ved hjelp av en skrutrekker:  
**Mot urviseren**, for å øke senkehastigheten.  
**Med urviseren**, for å redusere senkehastigheten, eller for å sikre at pumpen holder lasten i posisjon.
- Trekk gjengetappen lett til etter hvert justeringsforsøk.
- Trekk gjengetappen stramt til igjen etter at den endelige justeringen er avsluttet.



## Bruksanvisning

---

### 8.2 Anordningen løfter ikke til maksimal høyde

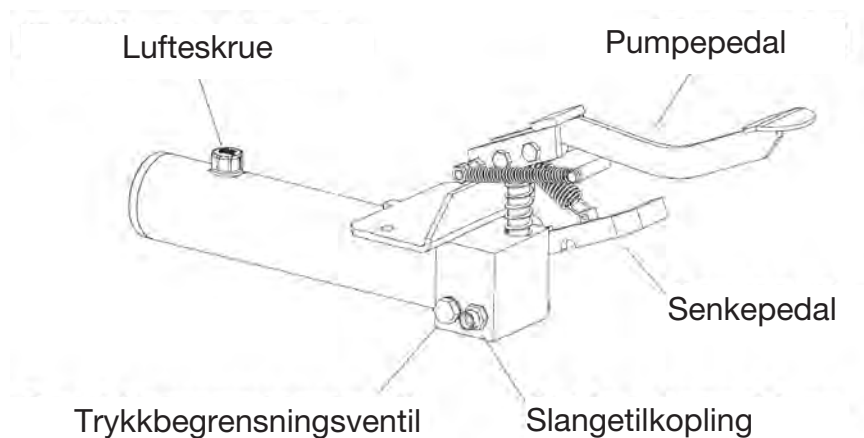
- Kontroller oljenivået (se 7.4).

### 8.3 Anordningen løfter ikke ved første løft

- Betjen senkepedalen med høyre hånd, mens du med venstre hånd utfører noen raske pumpebevegelser.

### 8.4 Pumpen bygger ikke lenger opp trykk

- Fjern lufteskruen.
- Legg en ren klut (brettet to ganger) over åpningen.
- Led trykkluft inn i tanken med en trykkluftpistol, mens du samtidig utfører raske pumpebevegelser.



### 8.5 Driftsfeil / vedlikehold av ventilene

De ventilene som er brukt, krever vanligvis ikke vedlikehold. Ved funksjonsfeil på pumpen må du ta hensyn til posisjonene 1-4 i feildiagnosen.

Dersom kontrollene som er nevnt ovenfor, ikke fører til resultat, må du sende pumpen inn til reparasjon.

### 9 Generelt

#### 9.1 Transportskader

Alle leveringer er gebyr frie fram til leveringsstedet. For å dekke transportrisikoen tegner vi imidlertid en transportforsikring, som ikke koster deg noe. Dersom du konstaterer en skade av et eller annet slag, må du ikke benytte utstyret, men ta kontakt med ditt salgskontor for å avklare hvilke krav du har.

#### 9.2 Garanti

Alt utstyr har en 5 års garanti mot materialfeil og mangelfull montering **(slitedelene er unntatt fra denne garantien)**. Garantien gjelder for alle deler som innen 5 år etter levering sendes inn til kontroll uten forsendelsesgebyr. Vi vil undersøke delene for å slå fast om skadene har oppstått under normale driftsforhold. Garantien tapes dersom utstyret overbelastes, behandles på ikke forskriftsmessig måte, eller dersom reservedeler monteres på ikke forskriftsmessig måte, og det oppstår skader som følge av dette.

#### 9.3 Bestilling av reservedeler

Vennligst angi følgende opplysninger når du bestiller reservedeler:

**Type:**  
**Løftekapasitet:**  
**Konstruksjonsår:**  
**Delens betegnelse:**  
**Bestillingsnr.:**

## EU-samsvarserklæring

Vi: BEG GmbH  
Presselstraße 12  
70191 Stuttgart  
Tyskland

erklærer på eget ansvar at maskinen

Modell: **Saksejekketralle (hydraulisk)**  
Type: SHW2, SHW5, SHW5-P,  
SHW10, SHW10-L, SHW10-LN, DSHW2,  
DSHW5-P, DSHW5-V, DSHW5, DSHW10,  
DSHW10-N

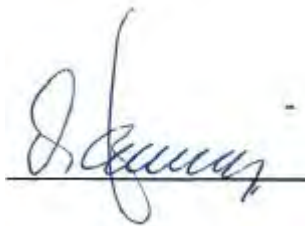
er i samsvar med EU-maskindirektiv 2006/42/EU, Vedlegg I  
Harmoniserte standarder:

- EN ISO 12100-1, EN ISO 12100-2
- EN 349
- EN 1570-1

Denne erklæringen gjelder bare for originalutførelsen av maskinen,  
slik den opprinnelig ble omsatt.

Ved enhver senere modifikasjon (ombygging/påbygg) på denne maskinen  
mister denne erklæringen sin gyldighet.

Haan, 22.01.2019



Den som undertegner denne erklæringen er selskapets administrerende direktør og har  
dokumentasjonsfullmakt

## EU-samsvarserklæring

Vi: BEG GmbH  
Presselstraße 12  
70191 Stuttgart  
Tyskland

erklærer på eget ansvar at maskinen

Modell: **Saksejekketralle (elektrohydraulisk)**  
Type: SHW5-12V, SHW5-P-12V, SHW10-12V, DSHW5-12V  
DSHW5-230V

er i samsvar med EU-maskinretningslinje 2006/42/EU, Vedlegg I,  
EU-maskindirektiv elektromagnetisk kompatibilitet 2014/30/EU og  
EU-maskindirektiv "Lavspenning" 2014/35/EU.

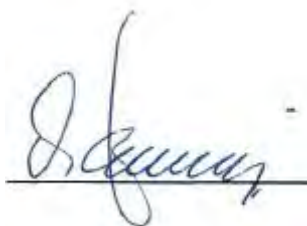
Harmoniserte standarder:

- EN ISO 12100-1, EN ISO 12100-2
- EN 349
- EN 1570-1
- EN 60204-1
- EN 61000-6-2
- DIN EN ISO 13849-1

Denne erklæringen gjelder bare for originalutførelsen av maskinen,  
slik den opprinnelig ble omsatt.

Ved enhver senere modifikasjon (ombygging/påbygg) på denne maskinen  
mister denne erklæringen sin gyldighet.

Haan, 22.01.2019



Den som undertegner denne erklæringen er selskapets administrerende direktør og har  
dokumentasjonsfullmakt

# EUROKRAFT

## Handleiding



Deze handleiding behoort bij de heftafel. Zij moet steeds binnen handbereik beschikbaar zijn voor de bediener.  
Bij verkoop dient de handleiding te worden bijgevoegd.



## Inhoudsopgave

<b>1</b>	<b>VEILIGHEID</b>	
1.1	VEILIGHEIDSINSTRUCTIES IN DEZE HANDLEIDING	4
1.2	GEVAARLIJKHEID VAN DEZE MACHINE ONDOELMATIG GEBRUIK	4
1.3	DOELMATIG GEBRUIK	5
1.4	GEVAREN DOOR TOEBEHOREN	5
1.5	GEVARENBRONNEN	6
1.6	DE GEBRUIKER	7
1,7	PERSOONLIJKE VEILIGHEIDSUITRUSTING	7
1.8	HANDELWIJZE BIJ NOODGEVALLEN	7
1.9	PICTOGRAMMEN	8
1.10	PLAATSINGSVOORSCHRIFTEN	9
<b>2</b>	<b>VEILIGHEIDSINRICHTINGEN</b>	
2.1	KLEP IN DE CILINDERAANSLUITING	9
2.2	DAALREMVENTIEL	9
2.3	SMOORTERUGSLAGVENTIEL	9
2.4	VOUWBALG (INDIEN AANWEZIG)	9
2.5	VASTZETREM (BETREFT ALLEEN VERRIJD BARE MACHINES)	9
2.6	CONTACTLIJST (INDIEN AANWEZIG)	9
<b>3</b>	<b>INBEDRIJFSTELLING</b>	
3.1	PLAATSEN / MONTEREN	10
3.2	PLAATSINGSVOORSCHRIFTEN	11
<b>4</b>	<b>BEDIENING</b>	
4.1	OMHOOG STUREN OF HEFFEN	12
4.2	OMLAAG STUREN OF DALEN	12
<b>5</b>	<b>BUITENBEDRIJFSTELLING</b>	13
<b>6</b>	<b>CONTROLE</b>	
6.1	CONTROLES VOOR DE EERSTE INBEDRIJFSTELLING	14
6.2	REGELMATIGE CONTROLES	14
6.3	CONTROLELIJST	15

<b>7</b>	<b>INSPECTIE / ONDERHOUD</b>	
7.1	ONDERHOUDSSHEMA .....	16
7.2	REINIGEN .....	16
7.3	MECHANISCHE COMPONENTEN .....	16
7.4	HYDRAULIEKEENHEID ONDERHOUDEN .....	17
7.5	VERVANGINGSINTERVALLEN / OLIEVERVERSING .....	17/18
7.6	HYDRAULIEKSYSTEEM ONTLUCHTEN .....	18
7.7	CONTROLE VAN DE HYDRAULIEKSLANGEN .....	18
<b>8</b>	<b>STORINGSDIAGNOSE</b>	
8.1	HEFPLATEAU DAALT VANZELF .....	19
8.2	HEFPLATEAU HEFT NIET TOT MAXIMALE HOOGTE .....	20
8.3	HEFPLATEAU HEFT NIET BIJ DE EERSTE SLAG OMHOOG ...	20
8.4	POMP BOUWT GEEN DRUK MEER OP .....	20
8.5	BEDRIJFSSTORINGEN / ONDERHOUD VAN DE KLEPPEN OF VENTIELEN .....	20
<b>9</b>	<b>GENERAL INFORMATION</b>	
9.1	TRANSPORTSCHADE .....	21
9.2	GARANTIEVERLENING .....	21
9.3	BESTELLING VAN ONDERDELEN .....	21
<b>10</b>	<b>BIJLAGEN</b>	
	MATENBLAD	
	LIJSTEN RESERVEONDERDELEN	
	HYDRAULIEKSCHEMA	

### 1 Veiligheid

#### 1.1 Veiligheidsinstructies in deze handleiding

**Waarschuwing dat negeren kan leiden tot ernstig of zelfs dodelijk letsel.**



**Waarschuwing dat negeren kan leiden tot lichamelijk letsel.**



**Waarschuwing dat negeren kan leiden tot beschadiging van de machine of andere materiële waarden.**



**Werkzaamheden die met dit symbool gekenmerkt zijn, mogen alleen worden uitgevoerd door vakpersoneel (elektriciens of industriemonteurs).**



#### 1.2 Ondoelmatig gebruik van deze machine

Deze machine is voorzien van veiligheidsinrichtingen en werd onderworpen aan een veiligheids- en afnamekeuring. Desondanks kunnen bij onjuiste bediening of misbruik gevaren ontstaan voor leven en welzijn van de gebruiker of van derden, voor schade aan het product of aan andere materiële zaken.

De gebruiker dient op de hoogte te zijn voor:

- plaatsing
- inbedrijfstelling
- bediening
- onderhoud
- reparatie

van het apparaat, hij moet de handleiding gelezen en begrepen hebben.

### 1.3 Doelmatig gebruik

#### **Gebruik**

Het heffen van lasten tot maximaal gewicht

Werken aan het omhoog geheven tafelblad

Hefwagen: verplaatsen van lasten in **omlaag gedaalde** toestand

Elektrohydraulische hefwerktuigen mogen tot maximaal 20 hefcycli per uur onder vollast werken.

#### **Verboden**

Het heffen en transporteren van personen

Last mag niet buiten de heftafel uitsteken.

Ongewenste veranderingen van ligging moeten worden vermeden.

### 1.4 Gevaren

Wanneer u voor de aan- en afvoer van lasten

- rollenbanen

- transportbanden

- andere transportvoorzieningen

gebruikt, mogen de veiligheidsinrichtingen van het apparaat daardoor niet buiten bedrijf gesteld worden.

## Handleiding

---

### 1.5 Gevarenbronnen

Mechanismen	Waar?	Scharen en onderstel
	Wat?	snij- en schaarpunten
	Gevaar!	Verlies van ledematen / leven
Hydrauliek	Waar?	Hydrauliekcomponenten, bijv. slangen
	Wat?	Door beschadiging kan hydrauliekolie onder hoge druk wegspuiten
	Gevaar!	Verbranding en vergiftiging voor de ogen
Voetpomp	Waar?	Bedieningspedalen omhoog/omlaag sturen
	Wat?	Weggliden
	Gevaar!	Letsel aan de benen
Stroom	Waar?	Stroomvoerende componenten
	Wat?	Contact
	Gevaar!	Levensgevaar

Werkzaamheden aan de elektrische en de hydraulische uitrusting mogen alleen door vakpersoneel uitgevoerd worden!



#### **Nooit veiligheidsinrichtingen**

- verwijderen
- veranderen
- buiten bedrijf stellen



#### **Altijd de buitenbedrijfstelling waarborgen bij**

- de plaatsing
- verandering van toepassingsvoorwaarden
- het onderhoud
- de inspectie
- verandering van bedrijfswijze
- de reparatie

## Handleiding

---

### 1.6 De gebruikers dienen

het 18e levensjaar voltooid hebben

- in de bediening geschoold zijn
- zijn vaardigheid in de bediening van het apparaat tegenover de ondernemer hebben aangetoond
- door de ondernemer uitdrukkelijk met de bediening van het apparaat belast zijn
- de handleiding gelezen en begrepen hebben
- de handleiding in acht nemen

### 1.7 Persoonlijke veiligheidsuitrusting

voor het bedrijf van het apparaat:

- veiligheidswerkschoenen

Voor reiniging / onderhoud / reparatie:

- veiligheidswerkschoenen
- veiligheidshandschoenen
- gezichtsmasker

### 1.8 Handelwijze bij noodgevallen

Voetpomp	E-hydrauliek
Pomp- resp. "omlaag"-pedaal onmiddellijk loslaten	Tiptoets voor omhoog/omlaag meteen loslaten
	Hoofdschakelaar uitschakelen resp. stroomtoevoer onderbreken
Tegen verder gebruik beveiligen Bij omhoog geheven last het hefwerktuig afsteunen	

## Handleiding

---

### 1.9 Pictogrammen

Veiligheids- en bedieningsaanwijzingen aan de hefwagen

1 Neem de handleiding in acht.



2 **Verboden:** betreden door / transporteren en heffen van personen!



3 Op hellende vlakken is het omhoog en omlaag sturen van lasten **verboden!**



4 **Verboden:** rijden met omhoog gestuurde of geheven last!



5 **Verboden:** lasten op de tafel te werpen!



6 **Verboden:** werken aan / ingrijpen in niet-beveiligde tafel!



7 Last gelijkmatig verdelen (**oppervlaktelading!**)



8 Het maximale draagvermogen van uw hefwerktuig staat vermeld op de plakborden, op de typeplaat van het hefwerktuig en in het maatblad!



9 Aansluitpunt veiligheidsgeleider (aarding)



### 1.10 Restgevaren

Bij het werken met het hefwerktuig kunnen de onderstaande restgevaren niet worden uitgesloten:

- gevaar bij het werken met zware lasten
- gevaar voor onder de last bekneld raken met de voeten als de bestuurder zich in de normale bedieningspositie bevindt
- gevaar bij het beladen van de heftafel met zware lasten
- gevaar voor het zijwaarts kantelen
- knel-, schaar- en intrekpunten

## 2 Veiligheidsinrichtingen

- 2.1 Terugslagventiel in de cilinderaansluiting.  
Beperkt de doorstroming bij breuk van de hydrauliekleidingen.
- 2.2 Daalventiel (indien aanwezig).  
Vast ingestelde doorstromingsbeperking (daalsnelheid).
- 2.3 Instelbaar daalventiel (indien aanwezig).  
Afstelbare doorstromingsbeperking (daalsnelheid).  
**Opgelet! Instelling is lastafhankelijk!**
- 2.4 Vouwbalg (indien aanwezig).  
Verhindert ingrijpen in de omhoog gestuurde tafel
- 2.5 Vastzetrem aan de wielen (alleen bij verrijdbare uitvoeringen).  
De vastzetremmen voorkomen dat de wagen ongewild wegrolt.
- 2.6 Contactlijst (indien aanwezig).  
Wanneer de contactlijst door contact met een hindernis de daling onderbreekt, drukt u kort op de „omhoog“-toets, verwijdert de hindernis en zet de daalbeweging voort.



## 3 Inbedrijfstelling

Voor de technische gegevens verwijzen wij naar het maatblad in de bijlage

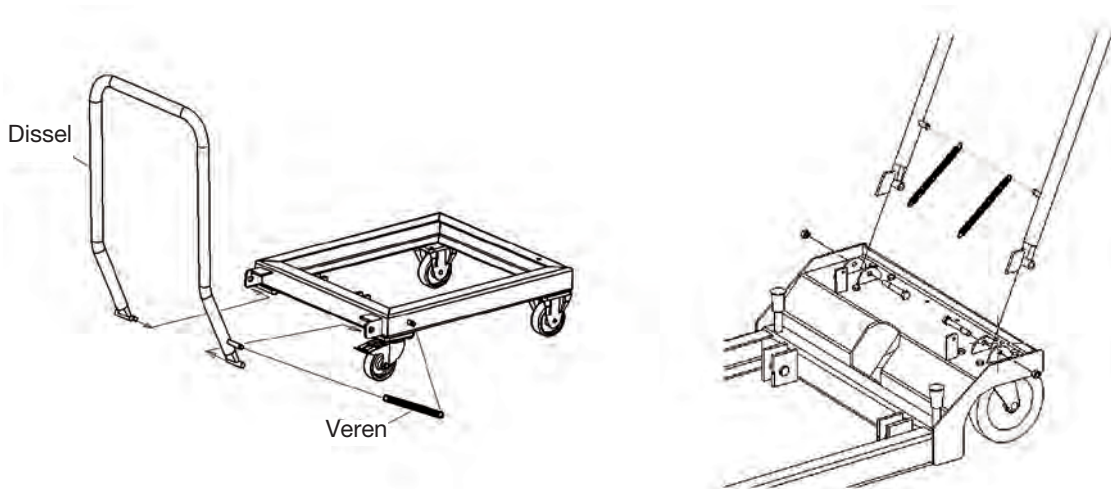
### 3.1 Plaatsing / montage



**Draag veiligheidshandschoenen bij de montage van de veren.**



- Bedien de vastzetremmen aan de wielen.
- Monteer dissel en veren volgens de afbeelding.
- Borg de dissel met de bijgevoegde veerkappen.



- Monteer de in een pakket bijgeleverde onderdelen volgens de afbeelding.
- Vervang de sluitplug in de pomptank door de oranjekeurige onluchttingsplug.



### 3.2 Plaatsingsvoorschriften

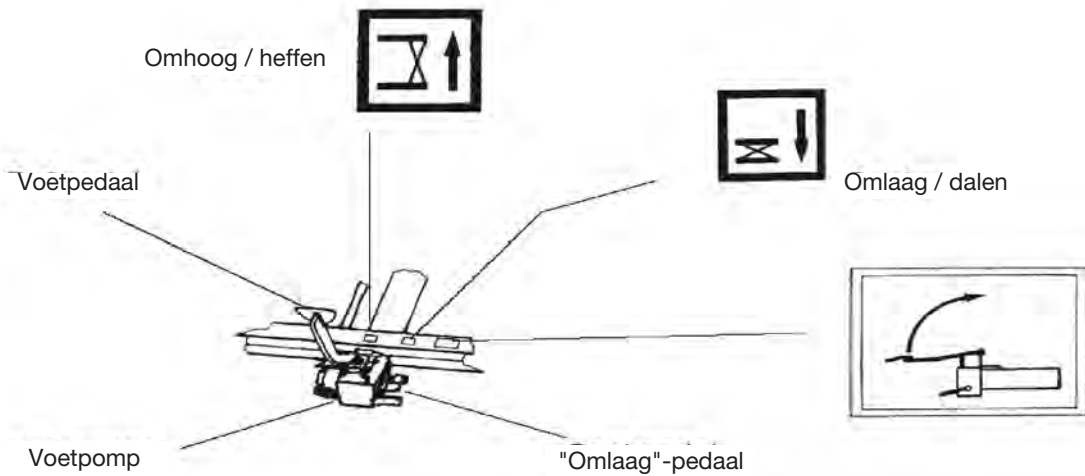
#### Veiligheidsmaatregelen op de montageplaats

- Zorg voor een standveilige plaatsing
- Gebruik is alleen toegestaan op een horizontale, vlakke en vaste ondergrond.
- Let op het draagvermogen van de vloer.
- Vermijd klem- en scherpunten tussen het hefwerktuig en de omgeving. Neem de minimumafstanden volgens EN 349 in acht.
- De minimumafstanden moeten ook worden aangehouden ten opzichte van aangrenzende delen.
- Waarborg dat de werkplek overzichtelijk en ordelijk blijft.
- Er moet altijd vrij zicht op het hefwerktuig gewaarborgd zijn.
- Het hefwerktuig moet zodanig geplaatst worden dat zijn bedrijfsgeluid niet versterkt wordt.
- Verkeerswegen moeten worden vrijgehouden.

**Hebt u de handleiding en vooral de veiligheidsinstructies gelezen en begrepen?**

**Dan mag u het apparaat nu in bedrijf stellen.**

## 4 Bediening



- **Klap het voetpedaal omhoog wanneer het niet gebruikt wordt.**
- **Draag schoenen met slipvaste zolen.**
- **Tijdens het omhoog en omlaag sturen mogen zich geen personen in de gevarezone bevinden.**
- **Let op de pictogrammen aan het hefwerktuig.**



### 4.1 Omhoog sturen of heffen

- Ga voor het apparaat staan.
- Houd de dissel vast.
- Bedien de vastzetremmen aan de wielen.
- Klap het voetpedaal omlaag.
- Trap het voetpedaal steeds weer in totdat de gewenste hoogte bereikt is.
- Wanneer het hefwerktuig onder last staat, mag u het **niet** meer verrijden.

### 4.2 Omlaag sturen of dalen

- Ga voor het apparaat staan.
- Houd de dissel vast.
- De vastzetremmen zijn nog geactiveerd.
- Trap het "omlaag"-pedaal **voorzichtig** in.



**Trap het "omlaag"-pedaal niet helemaal door wanneer het hefwerktuig onder last staat. Wanneer dat gebeurt, wordt de last te snel omlaag gestuurd. Voer de daalbeweging gelijkmatig en zonder schokken uit.**

### 5 Buitenbedrijfstelling

Apparaat met:	<p>Bij:</p> <ul style="list-style-type: none"> <li>- onderhoud</li> <li>- reiniging</li> <li>- inspectie</li> <li>- reparatie</li> <li>- het laden van de accu</li> </ul>	Bij: werkeinde
voetpomp	<ul style="list-style-type: none"> <li>- last verwijderen omlaag sturen</li> <li>- lastopname in onderste stand brengen</li> <li>- tafelblad verwijderen</li> </ul>	Hefplateau omlaag sturen
	Voetpedaal omhoog klappen	
12 V aandrijving	<ul style="list-style-type: none"> <li>- last verwijderen</li> <li>- lastopname in onderste stand brengen</li> <li>- tafelblad verwijderen</li> </ul>	Hefplateau omlaag sturen
	Accuhoofdschakelaar naar "Off" draaien.	
230 V/ 400 V aandrijving	<ul style="list-style-type: none"> <li>- last verwijderen</li> <li>- lastopname in onderste stand brengen</li> <li>- tafelblad verwijderen</li> </ul>	Hefplateau omlaag sturen
	Stroomtoevoer onderbreken resp. hoofdschakelaar <b>UIT</b>	

### 6 Controle

#### 6.1 Controle voor de eerste inbedrijfstelling

Vóór levering is dit apparaat door de leverancier gecontroleerd.

Hefapparaten die niet operationeel geleverd worden, moeten vóór de eerste inbedrijfstelling op

- correcte plaatsing
- bedrijfsgereedheid

worden gecontroleerd door een deskundige.



#### 6.2 Regelmatige controles

Regelmatige controles van hefwerktuigen moeten met intervallen van maximaal één jaar door een deskundige worden uitgevoerd.

- Gebruik voor de controle de aan ommezijde afgebeelde controlelijst.
- Fotokopieer deze lijst.
- Noteer op de controlelijst rechtsboven
  - volgnummer (controlelijstnummer)
  - apparaattype
- Vink elk punt af wanneer het in orde is.
- Neem het apparaat pas weer in bedrijf wanneer alle punten zijn afgevinkt.



Hecht de controlelijst na de controle achter de bijlage in deze handleiding.

### 6.3 Controlelijst

Volgnummer: .....

Apparaattype: .....

#### **Mechanische componenten**

- Cilinderbout geborgd
- Alle schaarbouten geborgd
- Vastzetremmen aan de wielen operationeel  
(indien aanwezig)
- Apparaat schoon
- Stickers aanwezig en leesbaar
- Lasconstructie intact
- Apparaat houdt de last minstens 10 minuten in de hoogste positie
- Alle schroefverbindingen vast

#### **Hydraulische componenten**

- Geen lekkage in het hydraulieksysteem
- Oliepeil voldoende
- Geen beschadigingen aan de slangen (zie ook 7.7)
- Daalsnelheid is correct ingesteld
- Smoorterugslagventiel geborgd (indien aanwezig).
- Alle functies bij controle in orde bevonden

---

Controledatum, controleur (handtekening)

### 7 Inspectie / onderhoud

#### 7.1 Maintenance plan

<b>Wat?</b>	<b>Wanneer?</b>	<b>Beschrijving</b>
Reinigen	indien nodig	7.2
Glijlagers controleren	Steeds na 250 h	7.3
Hydrauliekoliepeil controleren, bijvullen	jaarlijks bij OPV-controle	7.5
Hydrauliekolie vervangen	-----	7.5
Hydrauliekslangen controleren	jaarlijks	7.7

#### 7.2 Reinigen

**Zorg ervoor dat de heftafel buiten bedrijf is gesteld.**



Reinig

- uw hefapparaat regelmatig
- vooral de stickers (pictogrammen) aan het hefwerktuig.  
Bestel nieuwe stickers wanneer de oude niet meer leesbaar zijn.  
Bestelnr. – zie lijst reserveonderdelen.
- de loopvlakken van de wielen

#### 7.3 Mechanische componenten

Dit apparaat is uitgerust met onderhoudsvrije glijlagers. Daarom hoeft u de lagerpunten alleen maar regelmatig (steeds na 250 bedrijfsuren) op slijtage te onderzoeken.

### 7.4 Hydraulieksysteem onderhouden

**Hydrauliekolie kan huiduitslag en andere gezondheidsschade veroorzaken. Vermijd langdurig huidcontact. Was u zorgvuldig na huidcontact.**



**Draag veiligheidskleding!  
(zie hoofdstuk 1.7)**

**Bescherm het milieu!**

**De omgang met en de afvoer van minerale oliën is wettelijk geregeld.**

**Lever verbruikte olie altijd af bij een erkend depot. Voor nadere informatie kunt u bij de bevoegde instanties in uw gemeente navragen. Pas op dat u geen hydrauliekolie morst, brandgevaar! Tref voorzorgsmaatregelen om gemorste hydrauliekolie op te vangen (oliedichte folie uitspreiden, opvangbak plaatsen).**

**Dit apparaat is gevuld met biologisch afbreekbare hydrauliekolie.**

Deze hydrauliekolie voldoet aan de vereisten van watergevarenklasse 1. Desondanks dient u de hier beschreven aanwijzingen strikt in acht te nemen! De olie is niet met water vermengbaar!

Gebruikte hydrauliekolie:  
HEES 46 (bio-olie)

### 7.5 Verversingsintervallen

De hydrauliekolie moet voor de eerste maal na 50 bedrijfsuren vervangen worden, daarna in intervallen van 500 h, echter uiterlijk steeds na twee jaar.





### 7.5 Olieverversing

- Stuur het hefapparaat zonder last omlaag tot op de inspectiesteun.
- Plaats een olieopvangbak onder de hydrauliekcilinder.
- Maak de hydrauliekslangen aan de cilinder los en leg deze in de olieopvangbak.
- Bedien de hydrauliekpomp (omhoog sturen) totdat geen olie meer uit de slangen loopt.
- Monteer de slangen.
- Verwijder de ontluichtingsplug aan de tank.
- Vul olie bij.
- De vulhoeveelheid staat vermeld op het maatblad in de bijlage.
- Draai de ontluichtingsplug weer in de tank.
- Ontlucht het hydraulieksysteem.



### 7.6 Hydraulieksysteem ontluchten

- Stuur het hefapparaat zonder last omlaag tot op de inspectiesteun.
- Draai de ontluichtingspluggen aan de hydrauliekcilinder 1-2 slagen los.
- **Wanneer geen ontluichtingspluggen gemonteerd zijn, zijn de cilinders zodanig ingebouwd dat zij zelf ontluchten.**
- Bedien de hydrauliekpomp (omhoog sturen) totdat geen olie meer uit de slangen loopt.
- Controleer het oliepeil.
- Vul zo nodig olie bij.

### 7.7 Controle van de hydrauliekslangen

Om veiligheidstechnische redenen is voor hydrauliekslangen een jaarlijkse keuring voorgeschreven. De controle moet worden uitgevoerd door een vakman.

Controleer het volgende:

- zijn aan de ommanteling beschadigingen zoals scheuren, vouwen, inkepingen, losgelaten delen, schuurplekken, brosse plekken enz. te herkennen?
- treden aan de slang zonder druk of onder druk vervormingen op?
- is er sprake van lekkage tussen slang en armatuur?
- laat de slang los uit de armatuur?
- Wanneer u schade constateert, moeten de betreffende slangen vervangen worden.
- Drukslangen moeten al naargelang de behoefte, echter uiterlijk na 6 jaar vervangen worden.



### 8 Storingsdiagnose

**Werkzaamheden aan het hydraulieksysteem mogen alleen door vakpersoneel uitgevoerd worden!**

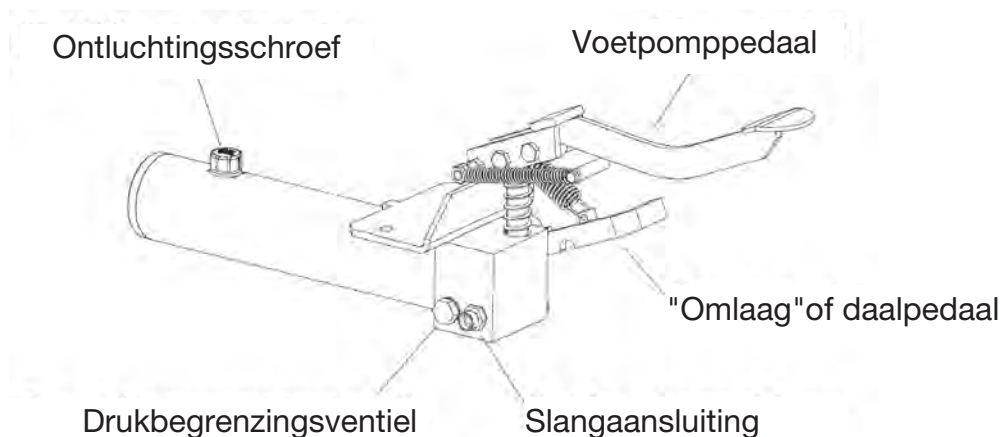


**Let op de veiligheidsinstructies!**

#### 8.1 Hefplateau zakt vanzelf omlaag

Verander de instelling van de daalklep.  
Ga als volgt te werk:

- Draai de M...-draadtap los.
- Laat het „omlaag“-pedaal in de normale positie (boven).
- Stel met behulp van een schroevendraaier de instelschroef iets bij:  
**tegen de klok in** om de daalsnelheid te verhogen.  
**met de klok mee** om de daalsnelheid te verminderen of om te st in positie houdt.
- Draai de instelschroef na elke instelpoging weer iets aan.
- Draai de instelschroef na de uiteindelijke instelling weer goed vast.



## Handleiding

---

### 8.2 Hefplateau gaat niet naar de maximale hoogte

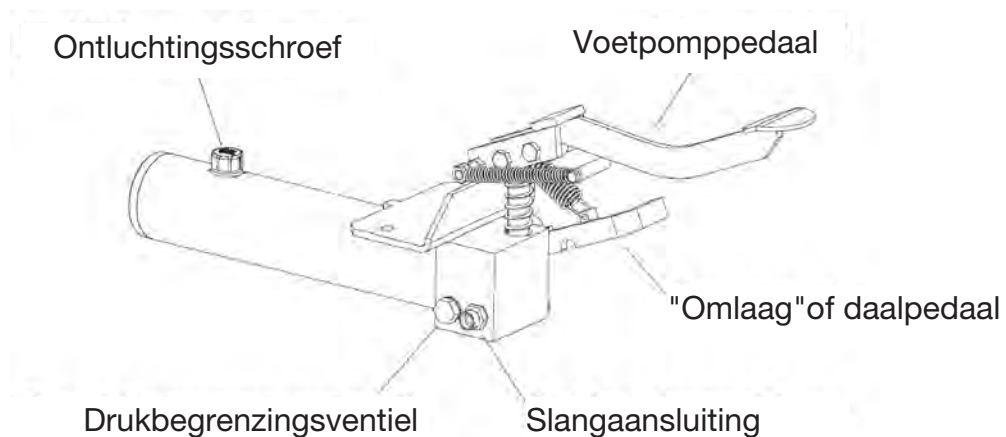
- Controleer het oliepeil (zie 7.4).

### 8.3 De hefplateau gaat niet omhoog bij de eerste slag

- Bedien het „omlaag“-pedaal met de rechterhand terwijl u met de linkerhand een paar snelle pompbewegingen uitvoert.

### 8.4 De pomp bouwt geen druk meer op

- Verwijder de ontluchtingsplug.
- Leg een schone doek (dubbel gevouwen) over de opening.
- Stuur met een persluchtpistool bij gelijktijdig snelle pompbewegingen perslucht in de tank.



### 8.5 Bedrijfsstoringen / onderhoud van de kleppen

De gebruikte kleppen of ventielen vergen gewoonlijk geen onderhoud. Bij functiestoringen van de pomp dient u op de posities 1 – 4 van de storingsdiagnose te letten.

Indien voornoemde controles geen positief resultaat opleveren, stuurt u de pomp in voor reparatie.

### 9 Algemeen

#### 9.1 Transportschade

Alle leveringen zijn franco huis.

Om echter het transportrisico voor u af te dekken, sluiten wij voor u kosteloos een transportverzekering af. Wanneer u een beschadiging constateert, mag u de heftafel niet gebruiken en dient u met uw verkoopkantoor contact op te nemen om de claim te bespreken.

#### 9.2 Garantie

Op elk apparaat wordt een garantie van 5 jaar verleend op materiaalfouten en onjuiste fabrieksmontage **(met uitzondering van aan slijtage onderhevige delen).**

De garantieverlening omvat alle onderdelen die binnen 5 jaar na levering franco ter controle worden toegestuurd. De onderdelen worden door ons onderzocht om vast te stellen of de schade onder normale gebruiksomstandigheden is ontstaan. De garantieverlening komt te vervallen wanneer de heftafel overbelast of ondeskundig behandeld wordt of wanneer reserveonderdelen ondeskundig zijn ingebouwd en daardoor schade is ontstaan.

#### 9.3 Bestelling van reserveonderdelen

Gelieve bij uw bestellingen de onderstaande gegevens te vermelden:

**Type:**  
**Draagvermogen:**  
**Bouwjaar:**  
**Onderdeelbenaming:**  
**Bestelnummer:**

## EG-conformiteitsverklaring

Wij: BEG GmbH  
Presselstraße 12  
70191 Stuttgart  
Duitsland

verklaren als enige verantwoordelijke dat de machine

Model: **Schaarpallettruck (hydraulisch)**  
Type: SHW2, SHW5, SHW5-P,  
SHW10, SHW10-L, SHW10-LN, DSHW2,  
DSHW5-P, DSHW5-V, DSHW5, DSHW10,  
DSHW10-N

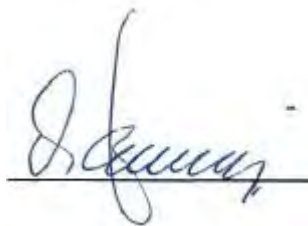
voldoet aan EG-machinerichtlijn 2006/42/EG, Bijlage I.  
Geharmoniseerde normen:

- EN ISO 12100-1, EN ISO 12100-2
- EN 349
- EN 1570-1

Deze verklaring geldt uitsluitend voor de originele uitvoering van de machine,  
zoals deze werd verkocht.

Door iedere latere verandering (reconstructie/aanbouw) van deze machine  
is deze verklaring niet meer geldig.

Haan, 22-1-2019



De ondertekenaar van deze verklaring is directeur van de onderneming en  
documentatiegevolmachtigde

## EG-conformiteitsverklaring

Wij: BEG GmbH  
Presselstraße 12  
70191 Stuttgart  
Duitsland

verklaren als enige verantwoordelijke dat de machine

Model: **Schaarpallettruck (elektrohydraulisch)**  
Type: SHW5-12V, SHW5-P-12V, SHW10-12V, DSHW5-12V  
DSHW5-230V

voldoet aan EG-machinerichtlijn 2006/42/EG, Bijlage I,  
EG-machinerichtlijn Elektromagnetisch compatibiliteit 2014/30/EU en  
EG-machinerichtlijn "Laagspanning" 2014/35/EU.

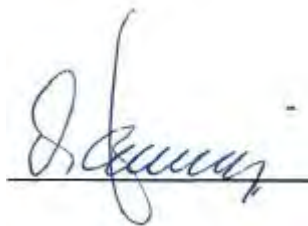
Geharmoniseerde normen:

- EN ISO 12100-1, EN ISO 12100-2
- EN 349
- EN 1570-1
- EN 60204-1
- EN 61000-6-2
- DIN EN ISO 13849-1

Deze verklaring geldt uitsluitend voor de originele uitvoering van de machine,  
zoals deze werd verkocht.

Door iedere latere verandering (reconstructie/aanbouw) van deze machine  
is deze verklaring niet meer geldig.

Haan, 22-1-2019



De ondertekenaar van deze verklaring is directeur van de onderneming en  
documentatiegevolmachtigde

# EUROKRAFT

## Manual de Instruções



Este Manual de Instruções é parte integrante da mesa elevatória. Devem estar sempre à disposição do operador para as devidas informações.

Na venda do equipamento este manual é entregue juntamente com o equipamento

## Índice

<b>1</b>	<b>SEGURANÇA</b>	
1.1	AVISOS DE SEGURANÇA CONTIDOS NEST	4
1.2	PERIGOS NO EMPREGO DESTA MÁQUINA	4
1.3	UTILIZAÇÃO ADEQUADA	5
1.4	PERIGOS NO USO DE ACESSÓRIOS	5
1.5	FONTES DE PERIGO	6
1.6	ADMISSIBILIDADE DOS OPERADORES	7
1.7	EQUIPAMENTO DE PROTECÇÃO PESSOAL	7
1.8	PROCEDIMENTOS EM CASO DE EMERGÊNCIA	7
1.9	SÍMBOLOS	8
1.10	OUTROS RISCOS	9
<b>2</b>	<b>DISPOSITIVOS DE PROTECÇÃO</b>	
2.1	ANTEPARO NO CONECTOR DO CILINDRO	9
2.2	VÁLVULA DE DESACELERAÇÃO DO ABAIXAMENTO	9
2.3	VÁLVULA DE ESTRANGULAMENTO DE RETENÇÃO	9
2.4	FOLE DE PROTECÇÃO (SE INSTALADO)	9
2.5	TRAVÃO DAS RODAS (SÓ EQUIPAMENTOS MÓVEIS	9
2.6	BARRA DE CONTACTO (SE INSTALADA	9
<b>3</b>	<b>COLOCAÇÃO EM SERVIÇO</b>	
3.1	INSTALAR / MONTAR	10
3.2	PRESCRIÇÕES PARA A INSTALAÇÃO	11
<b>4</b>	<b>FUNCIONAMENTO</b>	
4.1	ELEVAR	12
4.2	BAIXAR	12
<b>5</b>	<b>COLOCAR FORA DE SERVIÇO</b>	13
<b>6</b>	<b>INSPECÇÃO</b>	
6.1	INSPECÇÃO ANTES DA PRIMEIRA COLOCAÇÃO EM SERVIÇO	14
6.2	INSPECÇÕES PERIÓDICAS	14
6.3	LISTA DE INSPECÇÃO	15



<b>7</b>	<b>INSPECÇÃO / MANUTENÇÃO</b>	
7.1	ESQUEMA DE MANUTENÇÃO .....	16
7.2	LIMPAR .....	16
7.3	PARTE MECÂNICA .....	16
7.4	REALIZAR A MANUTENÇÃO DA UNIDADE HIDRÁULICA .....	17
7.5	TROCA DE ÓLEO / PERIODICIDADE E INSTRUÇÕES .....	17/18
7.6	RETIRAR AR DO SISTEMA HIDRÁULICO .....	18
7.7	INSPECÇÃO DAS MANGUEIRAS HIDRÁULICAS .....	18
<b>8</b>	<b>DIAGNÓSTICO DE DEFEITOS</b>	
8.1	O EQUIPAMENTO BAIXA, SEM SER ACCIONADO .....	19
8.2	O EQUIPAMENTO NÃO SOBE ATÉ A ALTURA MÁXIMA .....	20
8.3	O EQUIPAMENTO NÃO É ELEVADO NO PRIMEIRO .....	20
8.4	A BOMBA DEIXA DE CRIAR PRESSÃO .....	20
8.5	AVARIAS DE FUNCIONAMENTO / MANUTENÇÃO DAS VÁLVULAS .....	20
<b>9</b>	<b>GENERALIDADES</b>	
9.1	DANOS DE TRANSPORTE .....	21
9.2	PRESTAÇÃO DE GARANTIA .....	21
9.3	ENCOMENDA DE PEÇAS SOBRESSALENTES .....	21
<b>10</b>	<b>ANEXO</b>	
	FOLHA DIMENSIONAL	
	LISTAS DE PEÇAS SOBRESSALENTES	
	ESQUEMA HIDRÁULICO	

## 1 Segurança

### 1.1 Avisos de segurança contidos neste Manual

**Aviso de que o incumprimento poderá resultar em danos físicos graves e/ou fatais.**



**Aviso de que o incumprimento poderá resultar em danos físicos.**



**Avisa de que o incumprimento poderá resultar em danos no equipamento ou em outros objectos.**



**Os serviços identificados com este símbolo, só poderão ser executados por pessoal devidamente especializado (electricistas ou mecânico industriais).**



### 1.2 Perigos no emprego desta máquina

Este equipamento foi equipado com dispositivos de segurança e submetido a inspecções de segurança e homologação. A despeito disto, falhas de manuseamento ou uso indevido podem provocar situações de perigo para a saúde e até a vida, para o operador, pessoas alheias ou objectos do utente.

A zona de perigo está delimitada pelo contorno externo do equipamento. Cada pessoa, encarregada da

- instalação,
- colocação em serviço,
- operação,
- manutenção e
- reparação

da mesa elevadora, deve ter lido e compreendido as instruções de operação.

### 1.3 Utilização adequada

#### **Utilização:**

Levantar cargas, até ao limite máximo admitido

Trabalhos na mesa levantada

Carro de elevação: deslocamento de cargas na posição **baixa**

Os equipamentos de elevação electro-hidraulicos, efectuem no máximo até 20 ciclos de elevação com carga máxima, por hora.

#### **É proibido:**

Elevar e transportar pessoas

A carga não deverá sobressair para além do tampo da mesa.

Dever-se-ão evitar movimentos involuntários da carga.

### 1.4 Perigos no uso de acessórios

Se, para o carregamento e descarregamento, forem utilizados

- pistas de rolos cilíndricos,

- correias transportadoras ou

- outros equipamentos de transporte,

os dispositivos de protecção da mesa elevadora não

devem ser postos fora de acção pelos mesmos.

A zona de perigo é aumentada ao serem utilizados acessórios.

## Manual de Instruções

---

### 1.5 Fontes de perigo

Mechanical	Onde?	Tesouras / Armação inferior
	O quê?	Pontos de esmagamento e corte
	Perigo!	Perda de membros do corpo / da vida
Parte mecânica	Onde?	Componentes hidráulicos, p.ex., mangueiras
	O quê?	Devido aos danos, óleo hidráulico sujeito a alta pressão
	Perigo!	Queimaduras e intoxicação dos olhos
Bomba de pedal	Onde?	Pedais de comando Elevar / Baixar
	O quê?	Escorregamento
	Perigo!	Ferimentos nas pernas
Electricidade	Onde?	Peças canalizadoras de corrente eléctrica
	O quê?	Contacto
	Perigo!	Perigo de vida

Os trabalhos efectuados nos equipamentos eléctricos e hidráulicos devem ser realizados, exclusivamente, por pessoal qualificado!



#### **De forma alguma se deverão**

- retirar
- alterar
- colocar fora de acção os dispositivos de segurança



#### **Assegurar-se sempre da colocação fora de serviço**

- na instalação,
- na alteração das condições de operação,
- na manutenção,
- nas inspecções
- na alteração dos modos de operação e
- nos consertos

## Manual de Instruções

---

### 1.6 Admissibilidade dos operadores

O operador deve

- ter concluído os 18 anos,
- ter recebido as devidas instruções para a operação,
- ter dado prova da sua capacidade para a operação do equipamento perante o responsável da empresa,
- ser expressamente encarregado da operação do equipamento pelo responsável da empresa,
- ter lido e compreendido as instruções de operação,
- seguir as instruções de operação.

### 1.7 Equipamento de protecção pessoal

Durante a operação do aparelho:

- sapatos de segurança

Durante a limpeza / manutenção / reparação:

- sapatos de segurança
- luvas de protecção
- máscara facial

### 1.8 Procedimento em caso de emergência

Bomba de pedal	Sistema eléctrico/hidráulico
Deixar imediatamente de apertar o pedal de elevar ou baixar	Deixar imediatamente de pressionar o botão para elevar ou abaixar
	Desligar o interruptor geral ou retirar a ficha da tomada
Impedir a continuação do uso. Se a carga se encontrar levantada, colocar um suporte sob o porta-carga.	

### 1.9 Símbolos

Avisos de segurança e operação afixados no carro de elevação

1 Respeitar as instruções de utilização



2 **Não é permitido:** Subir para cima do carro / transportar e elevar pessoas!



3 Em pistas inclinadas **não é permitido** elevar e baixar cargas!



4 **Não é permitido:** deslocamentos com a carga levantada!



5 **Não é permitido:** despejar cargas com impulso!



6 **Não é permitido:** permanecer / manejar a mesa se esta não estiver travada!



7 Distribuir a carga uniformemente (**carga de superfície**)!



8 A capacidade de carga autorizada para o seu equipamento, está indicada nas etiquetas afixadas no equipamento, na sua placa de série, bem como no desenho técnico!



9 Terminal para o cabo de protecção (ligação à terra)



### 1.10 Outros riscos

Na utilização da mesa de elevação surgem, no entanto, outros riscos residuais associados, que não conseguem ser eliminados

- os riscos ao manusear cargas pesadas
- o risco de esmagar os pés com a carga, enquanto o operador se encontra na posição normal de comando
- os riscos ao carregar a mesa de elevação com cargas pesadas
- o risco do equipamento tombar lateralmente
- os locais onde podem haver esmagamento, cortes e captação

## 2 Dispositivos de protecção

2.1 Anteparo no conector do cilindro.

Limita o fluxo do fluido hidráulico, se se verificar ruptura das

2.2 Válvula de desaceleração do abaixamento (se estiver instalada).

Limite de ajuste fixo, para o débito (velocidade do abaixamento).

2.3 Válvula de estrangulamento de retenção (se estiver instalada).

Limite ajustável, para o débito (velocidade do abaixamento).

**Atenção! O ajuste depende da carga!**

2.4 Fole de protecção (se estiver instalado).

Impede o contacto com a mesa levantada.

2.5 Travão das rodas (aplica-se somente a equipamentos móveis).

As travas (travão) impedem o movimento imprevisto do aparelho.

2.6 Placa de contacto (se estiver instalada).

Se, em função de um obstáculo, a placa de contacto interromper o processo de abaixamento, o obstáculo, conclui o. respectivas canalizações. então prima o botão "Elevar" e, uma vez removido a referido processo

## 3 Colocação em serviço

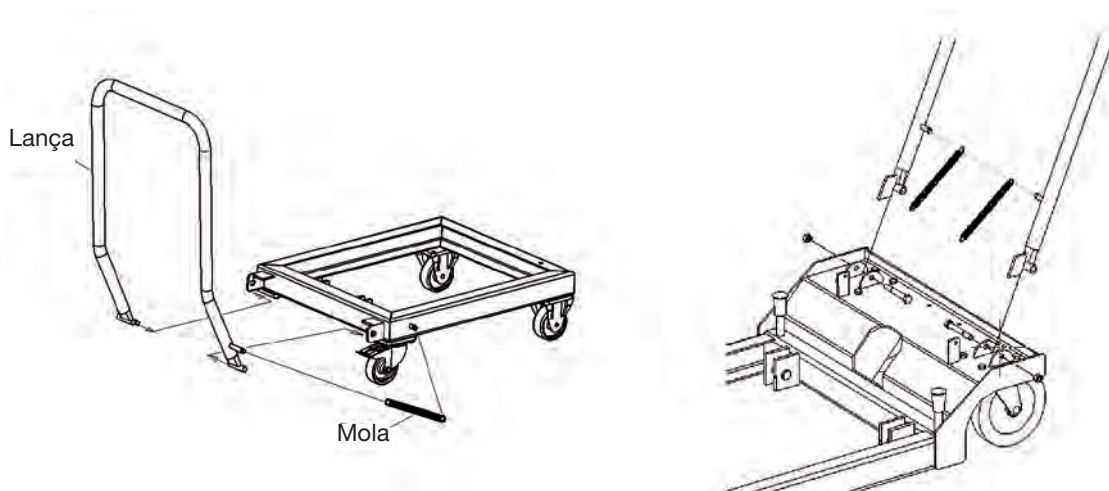
Dados técnicos, ver folha de medidas em anexo

### 3.1 Instalar / Montar

**Ao montar as molas, use luvas de protecção.**



- Accionar as travas das rodas.
- Montar o timão e as molas, tal como é ilustrado na figura.
- Imobilizar o timão com o auxílio das tampas elásticas fornecidas



- Montar as peças contidas num pacote, tal como é ilustrado na figura.
- O tampão roscado do reservatório da bomba, deve ser substituído pelo parafuso de evacuação do ar, de cor laranja.





### 3.2 Prescrições para a instalação

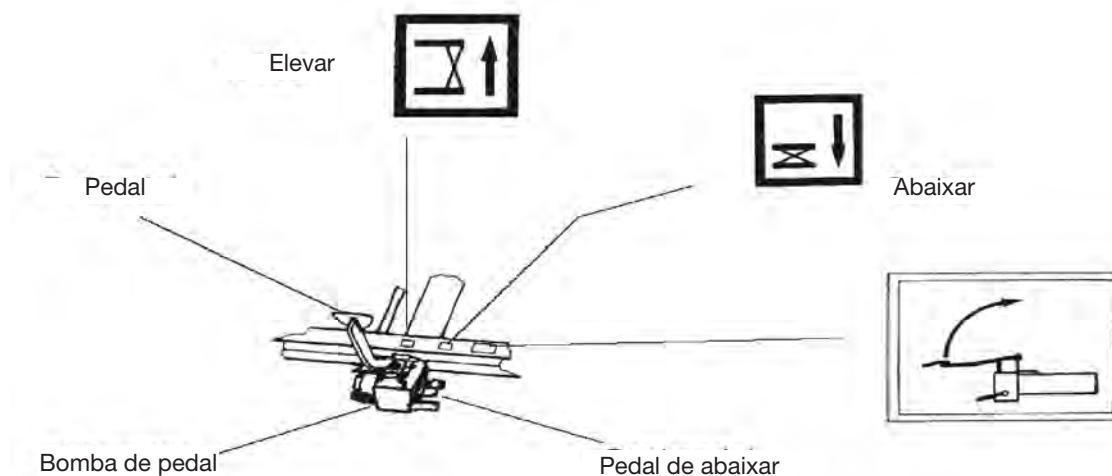
#### Medidas de segurança no local de instalação

- colocar em posição firme.
- Utilização somente em piso horizontal, plano e sólido.
- respeitar a capacidade de carga do piso.
- Evitar zonas em que a disposição do elevador e sua área circundante possam ser potenciais zonas de perigo de esmagamento ou corte. Nesse sentido respeitar a indicação das distâncias livres mínimas, conforme EN 349.
- As distâncias livres mínimas devem ser respeitadas também em relação a elementos móveis adjacentes.
- Assegurar que o local de colocação permaneça limpo e fácil de observar.
- A vista para a mesa elevadora deve estar sempre desobstruída.
- A mesa elevadora deve ser posicionada de modo que seu ruído de funcionamento não seja aumentado.
- As vias de acesso e funcionamento devem permanecer desobstruídas.

**Leu e compreendeu o Manual de Instruções e sobretudo os avisos de segurança?**

**Nesse caso, pode colocar agora o equipamento em funcionamento.**

## 4 Funcionamento



- Se o pedal não for usado, levá-lo para cima.
- Usar sapatos de segurança com sola antiderrapante.
- Durante os movimentos de subida e descida, não



### 4.1 Elevar

- Posicione-se à frente do equipamento.
- Segure firmemente o timão.
- Accione as travas das rodas.
- Mova o pedal para baixo.
- Aperte o pedal tantas vezes para baixo, até que o nível desejado seja alcançado.
- Se o carro de elevação contiver carga, ele **não** poderá ser movido.

### 4.2 Baixar

- Posicione-se à frente do equipamento.
- Segure firmemente o timão.
- As travas das rodas ainda se encontram-se accionadas.
- **Carregue** o pedal de abaixamento.



**Se o carro contiver carga, não carregue totalmente o pedal de abaixamento. Caso contrário, a carga descerá demasiadamente rápido. Efectuar o processo de abaixar de forma uniforme, continuada e sem solavancos.**

## 5 Colocar fora de serviço

Equipamento com	<p>Em caso de:</p> <ul style="list-style-type: none"> <li>- Manutenção,</li> <li>- Limpeza,</li> <li>- Inspeção,</li> <li>- Reparação,</li> <li>- Carregamento da bateria</li> </ul>	No encerramento do serviço:
Bomba de pedal	<ul style="list-style-type: none"> <li>- Tirar a carga abaixar</li> <li>- Colocar o porta-carga na posição inferior</li> <li>- Tirar o tampo da mesa</li> </ul>	Baixar a mesa do equipamento
	Levantar o pedal para cima	
Sistema de accionamento de 12 V	<ul style="list-style-type: none"> <li>- Tirar a carga</li> <li>- Colocar o porta-carga na posição inferior</li> <li>- Tirar a placa de mesa</li> </ul>	Baixar a mesa do equipamento
	Girar o interruptor geral da bateria à posição "Off".	
Sistema de accionamento de 230/400 V	<ul style="list-style-type: none"> <li>- Tirar a carga</li> <li>- Pôr o porta-carga na posição inferior</li> <li>- Tirar a placa de mesa</li> </ul>	Baixar a mesa do equipamento
	Tirar a ficha da tomada ou <b>DESLIGAR</b> o interruptor geral	

### 6 Inspeção

#### 6.1 Inspeção antes da primeira colocação em serviço

Este equipamento foi devidamente inspeccionado pelo fornecedor antes da sua expedição.

Os equipamentos de elevação que são fornecidos sem estarem ainda operacionais deverão ser inspeccionados por um técnico especializado antes da primeira colocação em serviço, em relação á

- instalação apropriada,
- condição devida para a operação.



#### 6.2 Inspeções periódicas

As inspeções periódicas dos equipamentos de elevação devem ser realizadas por um técnico especializado, em intervalos máximos de um ano

- Para a inspeção, usar a lista de inspeção no verso.
- Fazer uma fotocópia desta lista.
- Em cima, no lado direito da lista, é favor anotar
  - Numeração corrente (nº da lista de inspeção)
  - Tipo de equipamento
- Assinalar cada ponto que estiver em ordem.
- Colocar o equipamento em operação apenas quando todos os pontos assinalados. tiverem sido



Concluída a inspeção, juntar a lista de inspeção ao final do anexo deste Manual de Instruções.

### 6.3 Lista de inspecção

Nº corrente: .....

Tipo de equipamento: .....

#### **Parte mecânica**

- O O pino do cilindro está travado
- O Todos os pinos das tesouras estão travados
- O As travas das rodas funcionam devidamente se (estiverem instaladas)
- O O equipamento está limpo
- O Os símbolos estão afixados e legíveis
- O A armação soldada apresenta-se sem danos visíveis
- O O equipamento segura a carga na posição superior durante pelo menos 10 minutos

#### **Parte hidráulica**

- O Não há fuga de óleo no sistema hidráulico.
- O O nível de óleo é suficiente.
- O As mangueiras não apresentam danos (ver também o ponto 7.7).
- O A velocidade de descer está ajustada correctamente.
- O A válvula de estrangulamento de retenção está travada (se estiver instalada).
- O Todas as funções foram verificadas e estão em perfeito estado.

---

Data da inspecção, Inspector (assinatura)

### 7 Inspeção / Manutenção

#### 7.1 Esquema de manutenção

O quê?	Quando?	Descrição
Limpar	Sempre que necessário	7.2
Verificar os mancais	A cada 250 h	7.3
Verificar nível do óleo hidráulico	Anualmente	7.5
Encher	Na inspeção a realizar no âmbito da prevenção de acidentes	
Trocar o óleo hidráulico	-----	7.5
Inspeccionar as canalizações hidráulicas	Anualmente	7.7

#### 7.2 Limpar

**Certifique-se de que o equipamento foi realmente colocado fora de serviço.**



Limpe

- O seu equipamento de elevação periodicamente,
- Em particular, as etiquetas (símbolos) afixadas no equipamento. Se as etiquetas se encontrarem ilegíveis, é favor encomende novas. Código para a aquisição: ver lista de peças sobressalente.
- As superfícies de deslize das rodas.

#### 7.3 Parte mecânica

O aparelho está equipado com mancais lisos que dispensam a manutenção. Por essa razão, só é necessário verificar periodicamente (a cada 250 horas de serviço) se os pontos de deslize em relação ao desgaste.

### 7.4 Manutenção da unidade hidráulica

**O óleo hidráulico pode provocar eczemas na pele e outros danos de saúde.**

**Evite o contacto prolongado com a pele.**

**Se tiver ocorrido um contacto, lave-se cuidadosamente**



**Usar roupa de protecção!  
(ver Capítulo 1.7)**

**Preserve o meio-ambiente:**

**O manejo e o despejo de óleos minerais estão sujeitos a prescrições legais. Por essa razão, entregue o óleo usado nos postos de recolha oficiais autorizados.**

**Informações mais precisas serão fornecidas pelas respectiva entidade. Tenha cuidado para não derramar nenhum óleo hidráulico risco de incêndio!**

**Tome medidas, a fim de captar o óleo hidráulico derramado. (forrar o piso com folha impermeável ao óleo, colocar um recipiente de recolha).**

**Este equipamento encontra-se abastecido com um  
óleo hidráulico, biologicamente degradável.**

Esse óleo hidráulico atende aos requisitos da Classe de riscos da água 1. Mesmo assim, é imprescindível seguir os avisos acima mencionados. Não é misturável com água!

Óleo hidráulico utilizado:  
HEES 46 (óleo biológico)

### 7.5 Intervalos de mudança

O óleo hidráulico deve ser mudado, pela primeira vez, após 50 horas de serviço.

Em seguida, em intervalos de 500 h, mas no mínimo, a cada dois anos.



### 7.5 Mudança de óleo

- Baixe o equipamento sem carga, até o suporte de inspecção.
- Coloque uma bandeja de captação do óleo sob os cilindros hidráulicos.
- Desapertar e remover as mangueiras hidráulicas dos cilindros e depositá-las na bandeja de captação.
- Accionar a bomba hidráulica (elevar), até que o óleo deixe de escorrer das mangueiras.
- Monte as mangueiras.
- Remover o parafuso de purga do ar do reservatório.
- Abastecer com óleo hidráulico.
- Volume de abastecimento, ver folha de medidas em anexo.
- Aparafusar o parafuso de evacuação do ar no tanque.
- Evacuar o ar do sistema hidráulico.



### 7.6 Evacuar o ar do sistema hidráulico

- Baixe o aparelho sem carga, até o suporte de inspecção.
- Afrouxar os parafusos de purga do ar dos cilindros hidráulicos em 1 a 2 voltas.
- **Se não encontrar parafusos de purga do ar nos cilindros, Isso significa que eles, estão montados com um sistema de auto-evacuação do ar.**
- Accionar a bomba hidráulica (elevar), até o óleo sair dos orifícios de evacuação do ar, sem formar bolhas.
- Verificar o nível do óleo.
- Se for necessário, abastecer com óleo.

### 7.7 Inspeção das mangueiras hidráulicas

A prescrição exige que seja efectuada uma inspecção anual por um técnico especializado á operacionabilidade das mangueiras hidráulicas. Verifique se:

- Existem sinais de danos no revestimento externo, tais como fissuras, dobras acentuadas, cortes, lascas, pontos de fricção, pontos quebradiços, etc.?
- Observam-se deformações na mangueira, sem pressão ou com pressão?
- Há fuga de óleo entre a mangueira e a estrutura da armação?
- A mangueira soltar-se da estrutura da armação?
- Se forem detectados danos, as respectivas mangueiras deverão ser substituídas.
- As mangueiras de pressão devem ser substituídas sempre que necessário, no mínimo, depois de decorridos 6 anos.





### 8 Diagnóstico de defeitos

Os serviços no sistema hidráulico devem ser efectuados, exclusivamente, por pessoas devidamente qualificadas!!



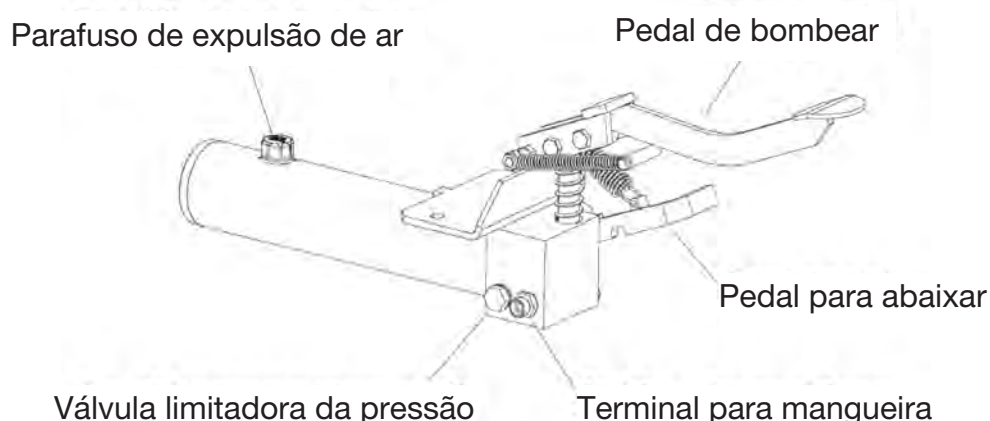
Atentar aos avisos de segurança!

8.1 O equipamento é baixado, sem ser accionado.

Alterar o ajuste da válvula de abaixamento.

Proceder como segue:

- Desandar o parafuso sem cabeça M....
- Manter o pedal de abaixamento na posição normal (em cima).
- Com a ajuda de uma chave de fendas, girar o fuso de abaixamento um pouco:  
**contra o sentido horário**, a fim de aumentar a velocidade de descarga; **no sentido horário**, a fim de reduzir a velocidade de descarga ou para assegurar que a bomba mantém a carga na posição.
- Aperte ligeiramente a haste roscada, após cada tentativa de ajustamento.
- Após o ajustamento definitivo, aperte firmemente a haste roscada.



### 8.2 O equipamento não sobe até a altura máxima

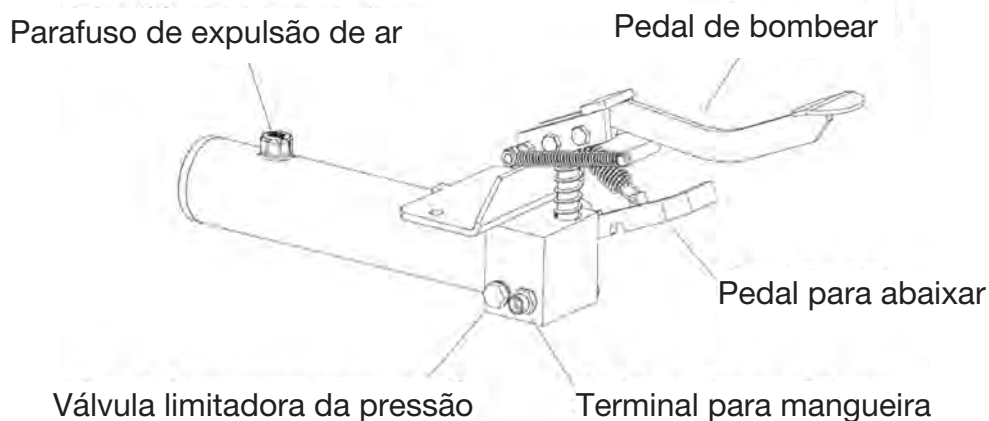
- Verifique o nível do óleo (ver tópico 7.4).

### 8.3 O equipamento não é elevado no primeiro ciclo

- Com a mão direita, accione o pedal de abaixamento, enquanto que com a mão esquerda, efectua alguns movimentos de bombagem rápidos.

### 8.4 A bomba deixa de criar a pressão

- Remova o parafuso de purga do ar.
- Coloque um pano limpo (dobrado em dois) sobre o orifício.
- Por meio de uma pistola de ar, injecte ar comprimido no reservatório, através de movimentos rápidos e simultâneos da bomba.



### 8.5 Avarias de funcionamento / Manutenção das válvulas

Normalmente, as válvulas instaladas não precisam de manutenção. Em caso de avarias de funcionamento da bomba, tenha em conta os tópicos 1 a 4 do diagnóstico de falhas.

Se as medidas acima mencionadas não levarem a um bom resultado, envie a bomba para reparação.

### 9 Generalidades

#### 9.1 Danos de transporte

Todos os fornecimentos são efectuados, com frete pago, até sua empresa.

Além disso, a fim de se cobrirem os riscos de transporte,

efectuamos, para si gratuitamente, um seguro de transporte.

Se detectar qualquer dano, é favor não use o equipamento e entre em contacto com o nosso escritório de vendas, a fim de se definirem as responsabilidades.

#### 9.2 Prestação de garantia

Todos os equipamentos estão cobertos por uma garantia de 5 anos contra defeitos de material e de montagem **(excepto componentes de desgaste)**.

A garantia abrange todos os componentes, que nos sejam apresentados sem ónus, para o exame, no decorrer de 5 anos, contados a partir da sua entrega.

Os componentes serão por nós analisados, a fim de definir se os danos ocorreram sob condições normais de uso.

A prestação de garantia cessa se o equipamento for sobrecarregado ou manejado indevidamente, ou se tiverem sido montadas inadequadamente peças sobressalentes que causem danos.

#### 9.3 Encomenda de peças sobressalentes

Ao efectuar uma encomenda forneça os seguintes dados:

**Tipo:**

**Capacidade de carga:**

**Ano de fabricação:**

**Denominação da peça:**

**Código:**

## Declaração de conformidade CE

Nós, a           BEG GmbH  
                  Presselstraße 12  
                  70191 Stuttgart  
                  Alemanha

declaramos a responsabilidade própria que a máquina

Modelo:       **Plataforma elevatória tipo tesoura (hidráulica)**  
Modelo:       SHW2, SHW5, SHW5-P,  
                  SHW10, SHW10-L, SHW10-LN, DSHW2,  
                  DSHW5-P, DSHW5-V, DSHW5, DSHW10,  
                  DSHW10-N

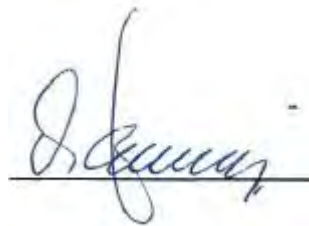
está conforme a Diretiva Máquinas CE 2006/42/CE, anexo I.  
Normas harmonizadas:

- EN ISO 12100-1, EN ISO 12100-2
- EN 349
- EN 1570-1

A presente declaração é válida exclusivamente para a versão original  
comercializada da máquina.

A presente declaração perde a validade em caso de qualquer alteração posterior  
(conversão / incorporação).

Haan, 22.01.2019



O declarante é gestor da empresa e responsável pela documentação

## Declaração de conformidade CE

Nós, a       BEG GmbH  
              Presselstraße 12  
              70191 Stuttgart  
              Alemanha

declaramos a responsabilidade própria que a máquina

Modelo:       **Plataforma elevatória tipo tesoura (electro-hidráulica)**  
Modelo:       SHW5-12V, SHW5-P-12V, SHW10-12V, DSHW5-12V  
              DSHW5-230V

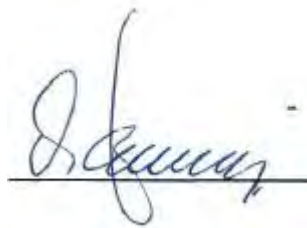
está conforme a Diretiva Máquinas CE 2006/42/CE, anexo I,  
Diretiva Máquinas CEM 2014/30/UE e  
Diretiva sobre Equipamentos de Baixa Tensão 2014/35/UE.  
Normas harmonizadas:

- EN ISO 12100-1, EN ISO 12100-2
- EN 349
- EN 1570-1
- EN 60204-1
- EN 61000-6-2
- DIN EN ISO 13849-1

A presente declaração é válida exclusivamente para a versão original  
comercializada da máquina.

A presente declaração perde a validade em caso de qualquer alteração posterior  
(conversão / incorporação).

Haan, 22.01.2019



O declarante é gestor da empresa e responsável pela documentação

# EUROKRAFT

## Instrukcja obsługi



Niniejsza instrukcja obsługi jest częścią składową podnośnika. Musi być ona cały czas dostępna obsługującemu w celach informacyjnych. W razie zbycia urządzenia należy przekazać ją z urządzeniem.

## Spis treści

<b>1</b>	<b>BEZPIECZEŃSTWO</b>	
1.1	WSKAZÓWKI DOTYCZĄCE BEZPIECZEŃSTWA URZĄDZENIEM	.4
1.2	NIEBEZPIECZEŃSTWA ZWIĄZANE Z URZĄDZENIEM	.4
1.3	ZASTOSOWANIE ZGODNE Z PRZEZNACZENIEM	.5
1.4	ZAGROŻENIA ZE STRONY OSPRZĘTU	.5
1.5	ŹRÓDŁA ZAGROŻEŃ	.6
1.6	DOPUSZCZENI UŻYTKOWNICY	.7
1.7	OSOBISTE WYPOSAŻENIE OCHRONNE	.7
1.8	ZACHOWANIE W SYTUACJI AWARYJNEJ	.7
1.9	SYMBOLE OBRAZOWE	.8
1.10	POZOSTAŁE ZAGROŻENIA	.9
<b>2</b>	<b>URZĄDZENIA ZABEZPIECZAJĄCE</b>	
2.1	OSŁONA W PRZYŁĄCZU CYLINDRÓW	.9
2.2	ZAWÓR HAMULCA OPUSZCZANIA	.9
2.3	ZAWÓR DŁAWIĄCO-ZWROTNY	.9
2.4	MIECH FALISTY (JEŚLI JEST)	.9
2.5	USTALACZ (DOTYCZY TYLKO URZĄDZEŃ MOBILNYCH)	.9
2.6	LISTWA STYKOWA (JEŚLI JEST)	.9
<b>3</b>	<b>URUCHOMIENIE</b>	
3.1	USTAWIENIE / MONTAŻ	.10
3.2	DANE DOTYCZĄCE USTAWIENIA	.11
<b>4</b>	<b>OBSŁUGA</b>	
4.1	PODNOSENIE	.12
4.2	OPUSZCZANIE	.12
<b>5</b>	<b>ZATRZYMANIE URZĄDZENIA</b>	.13
<b>6</b>	<b>KONTROLA</b>	
6.1	KONTROLA PRZED PIERWSZYM URUCHOMIENIEM	.14
6.2	REGULARNE KONTROLE	.14
6.3	LISTA KONTROLNA	.15

<b>7</b>	<b>KONTROLA / KONSERWACJA</b>	
7.1	PLAN KONSERWACJI .....	16
7.2	CZYSZCZENIE .....	16
7.3	MECHANIKA .....	16
7.4	KONSERWACJA JEDNOSTKI HYDRAULICZNEJ .....	17
7.5	OKRESY WYMIANY / WYMIANA OLEJU .....	17/18
7.6	ODPOWIETRZANIE UKŁADU HYDRAULICZNEGO .....	18
7.7	KONTROLA PRZEWODÓW UKŁADU HYDRAULICZNEGO .....	18
<b>8</b>	<b>DIAGNOZA BŁĘDÓW</b>	
8.1	URZĄDZENIE SAMO SIĘ OPUSZCZA .....	19
8.2	URZĄDZENIE NIE PODNOSI SIĘ NA MAKSYMALNĄ WYSOKOŚĆ	20
8.3	URZĄDZENIE NIE PODNOSI SIĘ PRZY PIERWSZYM PODNOSENIU .....	20
8.4	POMPA NIE WYTWARZA CIŚNIENIA .....	20
8.5	ZAKŁÓCENIA PRACY / KONSERWACJA ZAWORÓW .....	20
<b>9</b>	<b>INFORMACJE OGÓLNE</b>	
9.1	SZKODY TRANSPORTOWE .....	21
9.2	GWARANCJA .....	21
9.3	ZAMAWIANIE CZĘŚCI ZAMIENNYCH .....	21
<b>10</b>	<b>ZAŁĄCZNIK</b>	
	KARTA WYMIAROWA	
	LISTA CZĘŚCI ZAMIENNYCH	
	SCHEMAT HYDRAULICZNY	



### 1 Bezpieczeństwo

#### 1.1 Wskazówki dotyczące bezpieczeństwa w tej instrukcji

**Wskazuje na to, że w razie nieprzestrzegania mogą wystąpić ciężkie a nawet śmiertelne obrażenia.**



**Wskazuje na to, że w razie nieprzestrzegania w pewnych warunkach mogą wystąpić obrażenia.**



**Wskazuje na to, że w razie nieprzestrzegania może wystąpić uszkodzenie urządzenia lub innym przedmiotów.**



**Czynności które oznaczono tym symbolem, mogą być wykonywane tylko przez specjalistów (elektryków lub mechaników przemysłowych).**



#### 1.2 Niebezpieczeństwa związane urządzeniem

To urządzenie wyposażone zostało w urządzenia ochronne i poddane zostało kontroli bezpieczeństwa oraz badaniu przy odbiorze. Mimo to w razie niewłaściwego obsługiwania lub nadużyć mogą zaistnieć zagrożenia dla zdrowia i życia osoby obsługującej lub osób trzecich, dla urządzenia lub innych przedmiotów.

Obszar zagrożenia znajduje się wewnątrz zewnętrznego obrysu urządzenia. Każda osoba, która ma do czynienia z

- ustawianiem urządzenia
- jego uruchomieniem
- obsługą
- konserwacją
- czy naprawami

musi przeczytać i zrozumieć instrukcję obsługi.

### 1.3 Zastosowanie zgodne z przeznaczeniem

#### **Zastosowanie**

Podnoszenie ciężarów do OBCIĄŻENIA MAKSYMALNEGO  
Prace przy podniesionej płycie stołu Wózek podnośnikowy:  
przewożenie ciężarów w stanie **opuszczonym**

Elektrohydrauliczne urządzenia podnośnikowe mogą wykonywać maksymalnie 20 przebiegów podnoszenia na godzinę przy pełnym obciążeniu.

#### **Zabrania się**

Podnoszenia i transportowania osób

Ciężar nie może wystawać poza płytę stołu.  
Należy zapobiegać niezamierzonemu przemieszczaniu się ciężaru.

### 1.4 Zagrożenia ze strony osprzętu

Jeśli do doprowadzania i odprowadzania ciężarów użyje się

- przenośnika rolkowego
- taśmy podajnikowej
- innych urządzeń transportowych

nie mogą zostać w związku z tym wyłączone urządzenia ochronne.  
Obszar zagrożenia będzie rozszerzony przez ten osprzęt.

## Instrukcja obsługi

---

### 1.5 Źródła zagrożeń

Mechanika	Gdzie?	Nożyce / rama dolna
	Co?	Zgniecenie i przycięcie
	Niebezpieczeństwo!	Utrata członków ciała / życia
Hydraulika	Gdzie?	Elementy hydrauliczne np. węże
	Co?	W wyniku uszkodzenia może wyprysnąć olej hydrauliczny pod dużym ciśnieniem
	Niebezpieczeństwo!	Oparzenia i uszkodzenia oczu
Pompa nożna	Gdzie?	Pedał obsługi Podnoszenie/Opuszczanie
	Co?	Obsunięcie
	Niebezpieczeństwo!	Obrażenia nóg
Prąd	Gdzie?	Części przewodzące
	Co?	Dotknięcie
	Niebezpieczeństwo!	Zagrożenie dla życia

Work on the electrical and hydraulic equipment may only be carried out by trained specialists!



**Urządzeń zabezpieczających nigdy nie**

- usuwać
- zmieniać
- wyłączać.



**Zawsze zapewnić możliwość wyłączenia urządzenia podczas**

- ustawiania
- zmiany zastosowania
- konserwacji
- inspekcji
- zmiany sposobu pracy
- naprawy.

## Instrukcja obsługi

---

### 1.6 Dopuszczeni użytkownicy

Obsługujący musi

- mieć ukończony 18 rok życia
- być przeszkolony w zakresie obsługi
- wykazać przed przedsiębiorcą swoje możliwości obsługi urządzenia
- wyraźnie otrzymać od przedsiębiorcy polecenie obsługi urządzenia
- przeczytać i zrozumieć instrukcję obsługi
- przestrzegać przepisów instrukcji obsługi.

### 1.7 Osobiste wyposażenie ochronne

Do pracy przy urządzeniu:

- obuwiu ochronnym

Do czyszczenia / konserwacji / napraw:

- obuwiu ochronnym
- rękawic ochronnych
- ochrona twarzy.

### 1.8 Zachowanie w sytuacji awaryjnej

Pompa nożna	Hydraulika E
Natychmiast zwolnić pedał pompy i opuszczania	Przycisk impulsowy podnoszenia lub opuszczania natychmiast zwolnić
	Wyłączyć wyłącznik główny lub wyciągnąć wtyczkę z gniazda
Zabezpieczyć przed dalszym użytkowaniem. W przypadku podniesionego ciężaru, podeprzeć uchwyt ciężaru.	

## Instrukcja obsługi

---

### 1.9 Symbole obrazowe

Wskazówki dotyczące bezpieczeństwa i obsługi przy wózku podnośnikowym

1 Przestrzegać instrukcji użytkowania



2 **Zabrania się!** Wchodzenia na urządzenie / Podnoszenia i transportowania osób!



3 Na pochyłych płaszczyznach podnoszenie i opuszczenie ciężarów jest **zabronione!**



4 **Zabrania się!** Jazdy z podniesionym ciężarem!



5 **Zabrania się!** Wrzucania ciężarów!



6 **Zabrania się!** Przebywania / sięgania przy niezabezpieczonym stole!



7 Ciężar rozłożyć równomiernie (**obciążenie powierzchniowe**)!



8 Dane dotyczące dopuszczalnej nośności urządzenia podnośnikowego znajdują się na tabliczkach mocowanych do urządzenia, na tabliczce znamionowej urządzenia oraz na rysunku wymiarowym!



9 Punkt podłączenia przewodu ochronnego (uziemienie)



### 1.10 POZOSTAŁE ZAGROŻENIA

Podczas użytkowania urządzenia podnośnikowego nie można wykluczyć następujących zagrożeń pozostałych:

- Zagrożenie wynikające z pracy z dużymi ciężarami
- Zagrożenie zmiżdżenia nóg pod ciężarem, gdy kierowca znajduje się w swojej normalnej pozycji obsługi.
- Zagrożenie przy układaniu dużych ciężarów na stole.
- Zagrożenie przechylenia się urządzenia na bok.
- Miejsca zginania, przygniataania i wciągania.

## 2 Urządzenia zabezpieczające

### 2.1 Osłona w przyłączy cylindrów

Ogranicza przepływ przy przerwaniu przewodów hydraulicznych.

### 2.2 Zawór hamulca opuszczania (jeśli jest).

Precyzyjnie ustawione ograniczenie przepływu (prędkość opuszczania).

### 2.3 Zawór dławiąco-zwrotny (jeśli jest).

Regulowane ograniczenie przepływu (prędkość opuszczania).

**Uwaga! Ustawienie jest zależne od ciężaru!**

### 2.4 Miech falisty (jeśli jest).

Zapobiega sięganiu do podniesionego stołu

### 2.5 Ustalacz kół (dotyczy tylko urządzeń mobilnych).

Ustalacze (hamulce) zapobiegają niezamierzonemu stoczeniu się urządzenia.

### 2.6 Listwa stykowa (jeśli jest).

Jeśli listwa stykowa przez dotknięcie przeszkody przerwie proces opuszczania, wówczas należy wcisnąć na krótko przycisk podnoszenia, usunąć przeszkodę i zakończyć proces opuszczania.

## 3 Uruchomienie

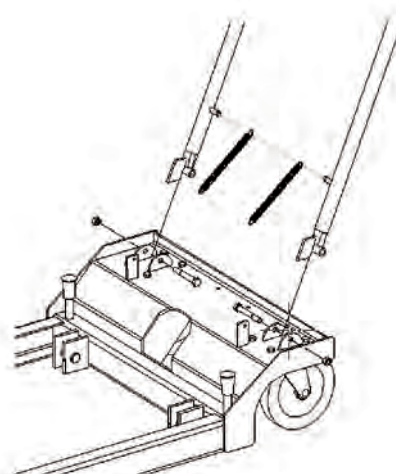
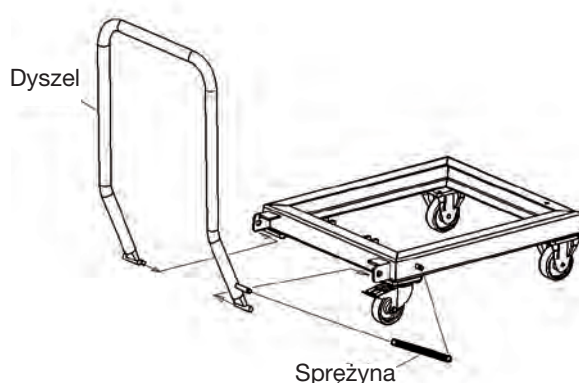
Dane techniczne patrz karta wymiarowa w załączniku

### 3.1 Ustawienie / montaż

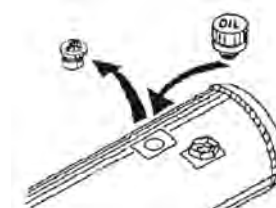
**Podczas montażu sprężyn należy nosić rękawice ochronne.**



- Wcisnąć ustalacze kół.
- Zamontować dyszel i sprężyny zgodnie z rysunkiem.
- Zabezpieczyć dyszel za pomocą dołączonych osłon.



- Zamontować załączone w pakiecie części zgodnie z rysunkiem.
- Śrubę zamykającą w zbiorniku pompy zastąpić pomarańczową śrubą odpowietrzającą.



### 3.2 DANE DOTYCZĄCE USTAWIENIA

#### Środki bezpieczeństwa w miejscu ustawienia

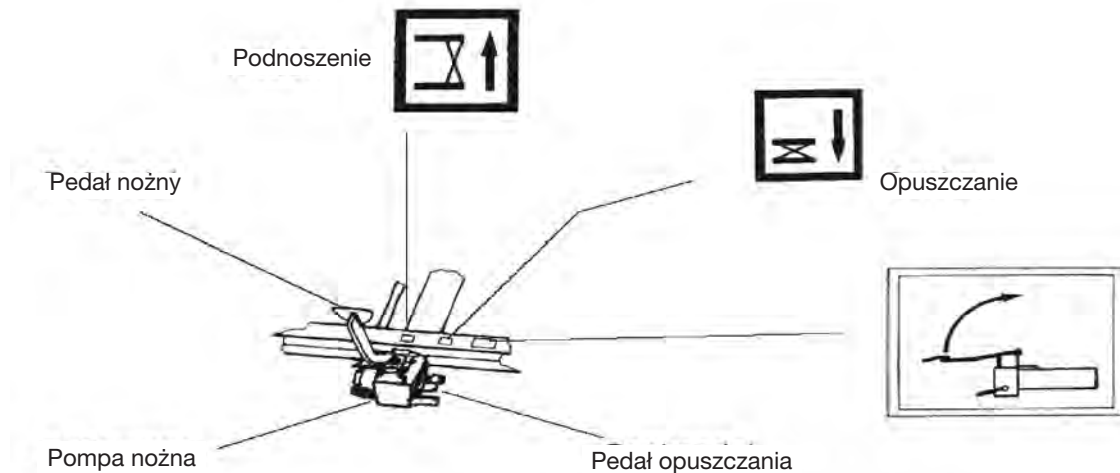
- Ustawiać urządzenie w stabilnej pozycji.
- Wolno stosować tylko na poziomym, płaskim, stałym podłożu.
- Przestrzegać danych dotyczących nośności podłoża.
- Unikać miejsc pomiędzy urządzeniem podnośnikowym a otoczeniem, w których może dojść do przygniecenia, zmiżdżenia. Przestrzegać zachowania minimalnych przestrzeni wolnych, zgodnie z EN 349.
- Należy także zachowywać minimalne odstępów od sąsiadujących, ruchomych elementów.
- Upewnić się, że miejsce ustawienia zapewnia możliwość obserwacji przebiegów i jest czyste.
- Musi być stale zapewniona możliwość obserwacji urządzenia.
- Urządzenie podnośnikowe musi być ustawione w taki sposób, aby jego hałas podczas eksploatacji nie był potęgowany.
- Nie zastawiać dróg komunikacyjnych.

**Czy przeczytałeś i zrozumiałeś instrukcję obsługi,  
a zwłaszcza zawarte w niej przepisy dotyczące  
bezpieczeństwa?**

**Teraz możesz włączyć urządzenie.**



## 4 Obsługa



- Pedał nożny złożyć do góry, gdy nie jest używany.
- Nosić obuwie ochronne z antypoślizgową podeszwą.
- Podczas podnoszenia i opuszczania w strefie zagrożenia nie mogą się znajdować żadne osoby.
- Zwrócić uwagę na symbole na podnośniku.



### 4.1 Podnoszenie

- Stań przed urządzeniem.
- Przytrzymaj dyszel.
- Wciśnij ustalacz kół.
- Rozłóż pedał nożny na dół.
- Na pedał nożny naciskaj tak często, aż osiągnięta zostanie żądana wysokość.
- Jeśli podnośnik jest obciążony, wówczas **nie** można już nim jeździć.

### 4.2 Opuszczanie

- Stań przed urządzeniem.
- Przytrzymaj dyszel.
- Ustalacze kół są już wciśnięte.
- Nadepnij **ostrożnie** na pedał opuszczania.



**Jeśli urządzenie jest obciążone, pedał opuszczania nie naciskać do końca.**

**W przeciwnym razie ciężar zostanie opuszczony za szybko. Przebieg opuszczania wykonywać równomiernie, bez szarpania.**

### 5 Zatrzymanie urządzenia

Urządzenie	<p>W przypadku:</p> <ul style="list-style-type: none"> <li>- konserwacji</li> <li>- czyszczenia</li> <li>- inspekcji</li> <li>- napraw</li> <li>- ładowania baterii</li> </ul>	na: koniec pracy
pompa nożna	<ul style="list-style-type: none"> <li>- Zdjąć, opuścić ciężar</li> <li>- Uchwyt ciężaru ustawić na najniższe położenie</li> <li>- Usunąć płytę stołu</li> </ul>	opuścić urządzenie
	Złożyć do góry pedał nożny	
napęd 12 V	<ul style="list-style-type: none"> <li>- Zdjąć ciężar</li> <li>- Uchwyt ciężaru ustawić na najniższe położenie</li> <li>- Usunąć płytę stołu</li> </ul>	opuścić urządzenie
	Przełącznik główny baterii przekręcić na pozycję "Off"	
napęd 230 V/ 400 V	<ul style="list-style-type: none"> <li>- Zdjąć ciężar</li> <li>- Uchwyt ciężaru ustawić na najniższe położenie</li> <li>- Usunąć płytę stołu</li> </ul>	opuścić urządzenie
	Wyciągnąć wtyczkę z gniazda lub wyłączyć wyłącznik główny (WYŁĄCZONY)	

### 6 Kontrola

#### 6.1 Kontrola przed pierwszym uruchomieniem

To urządzenie zostało sprawdzone przez producenta przed wydaniem.

Urządzenia podnoszące, które nie są dostarczane w stanie gotowym do pracy, muszą być skontrolowane przed pierwszym uruchomieniem pod kątem

- prawidłowego ustawienia
- gotowości do pracy

Kontroli powinien dokonać fachowiec.



#### 6.2 Regularne kontrole

Regularne kontrole urządzeń podnoszących należy przeprowadzać w odstępach maksymalnie jednego roku, a przeprowadzenie tych czynności zlecać fachowcowi.

- Do kontroli użyć listy kontrolnej na następnej stronie.
- Sporządzić fotokopię listy.
- Na liście kontrolnej u góry po prawej stronie zanotować
  - numer bieżący (nr listy kontrolnej)
  - typ urządzenia



- Zaznaczyć każdy punkt, który jest w porządku.
- Urządzenie włączyć ponownie dopiero wtedy, gdy zaznaczone będą wszystkie punkty.

Po zakończeniu kontroli listę kontrolną przypiąć za załącznikiem tej instrukcji obsługi.

## Instrukcja obsługi

---

### 6.3 Lista kontrolna

Nr bież.: .....

Typ urządzenia: .....

#### **Mechanika**

- Bolec cylindra zabezpieczony
- Wszystkie bolce nożyc zabezpieczone
- Ustalacze kół działają  
(jeśli są)
- Urządzenie jest czyste
- Naklejki są poumieszczane i znajdują się w czytelnym stanie
- Konstrukcja spawana bez uszkodzeń
- Urządzenie utrzymuje ciężar przez min. 10 min. w najwyższej pozycji
- Wszystkie połączenia śrubowe trzymają mocno

#### **Hydraulika**

- Brak nieszczelności w systemie hydraulicznym
- Poziom oleju wystarczający
- Brak uszkodzeń węży (patrz także 7.7)
- Prędkość opuszczania jest poprawnie ustawiona
- Zawór dławiąco-zwrotny jest zabezpieczony (jeśli jest)
- Wszystkie funkcje sprawdzono i nie budzą zastrzeżeń

---

Data kontroli, kontrolujący (podpis)

### 7 Kontrola / konserwacja

#### 7.1 Plan konserwacji

<b>Co?</b>	<b>Kiedy?</b>	<b>Kiedy?</b>
Czyszczenie	w razie potrzeby	7.2
Kontrola łożysk ślizgowych	co 250 h	7.3
Kontrola oleju hydrauliczn., Uzupełnienie	raz w roku przy kontroli BHP	7.5
Wymiana oleju hydrauliczn.	-----	7.5
Kontrola przewodów węzowych hydrauliki	raz w roku	7.7

#### 7.2 Czyszczenie

##### **Zapewnić zatrzymanie urządzenia.**

Należy czyścić

- regularnie podnośnik
- a szczególnie naklejki (symbole) na urządzeniu.  
Jeśli naklejki nie są czytelne, zamówić nowe.  
Nr kat.: patrz lista części zamiennych.
- powierzchnie bieżne rolek bieżnych.



#### 7.3 Mechanika

Urządzenie jest wyposażone w łożyska ślizgowe niewymagające konserwacji.

### 7.4 Konserwacja jednostki hydraulicznej

**Olej hydrauliczny może wywoływać wysypki i inne problemy zdrowotne.**

**Unikać dłuższego kontaktu ze skórą.**

**W przypadku kontaktu porządnie umyć.**



**Używać odzieży ochronnej!  
(patrz rozdział 1.7)**

**Chroń środowisko:**

**Obchodzenie się z olejami i utylizacja olejów mineralnych podlegają regulacjom ustawowym. Stare oleje należy dostarczyć do autoryzowanego punktu przyjmującego takie odpady.**

**Dokładne informacje podają lokalne organy administracji.**

**Należy uważać, aby olej się nie rozlał. Niebezpieczeństwo pożaru!**

**Należy zadbać, aby wylać rozlany olej**

**(rozłożyć plandekę nieprzepuszczającą olej, ustawić wanienkę).**

**To urządzenie jest napełnione olejem hydraulicznym ulegającym rozpadowi biologicznemu.**

Ten olej hydrauliczny wypełnia warunki klasy zagrożenia dla wód 1. Pomimo to należy przestrzegać podanych powyżej wskazówek. Nie miesza się on z wodą!

Stosowany olej hydrauliczny:  
HEES 46 (bioolej)

### 7.5 Częstotliwość wymiany

Olej hydrauliczny po raz pierwszy należy wymienić po 50 godzinach pracy, a dalej w odstępach co 500 h, jednak najpóźniej co 2 lata.



### 7.5 Wymiana oleju

- Urządzenie obniżyć bez obciążenia na podpórkę inspekcyjną.
- Pojemnik na olej postawić pod cylinder hydrauliczny.
- Odłączyć węże hydrauliczne na cylindrach i włożyć je do zbiornika na olej
- Uruchomić pompę hydrauliczną (podnoszenie), do momentu wystąpienia oleju z węży.
- Zamontować węże.
- Usunąć śrubę odpowietrzającą ze zbiornika.
- Nalać olej.
- Ilość napełniania patrz: karta wymiarowa w załączniku.
- Wkręcić z powrotem śrubę odpowietrzającą do zbiornika.
- Odpowietrzyć system hydrauliczny.



### 7.6 Odpowietrzanie systemu hydraulicznego

- Urządzenie obniżyć bez obciążenia na podpórkę inspekcyjną.
- Odkręcić śruby odpowietrzające na cylindrach hydraulicznych 1-2 obroty.
- **Jeśli nie ma śrub odpowietrzających, wówczas są wbudowane dwa cylindry, które się same odpowietrzają.**
- Uruchomić pompę hydrauliczną (podnoszenie), do momentu wystąpienia z węży oleju bez pęcherzyków.
- Skontrolować stan oleju.
- Jeśli to konieczne, dolać oleju.

### 7.7 Kontrola węży hydraulicznych

Dla węży hydraulicznych konieczna jest coroczna kontrola pod kątem stanu zapewniającego bezpieczeństwo pracy. Kontrola musi zostać wykonana przez fachowy personel.

Sprawdzić, czy:

- Nie ma uszkodzeń na płaszczu zewnętrznym, jak rysy, zagięcia, nacięcia, obłuzowania, przetarcia, wybrzuszenia itp.?
- Na wężu nie występują w stanie pod ciśnieniem i bez ciśnienia deformacje?
- Nie ma nieszczelności pomiędzy węzami i śrubowaniem?
- Wąż nie wychodzi ze śrubowania?
- Jeśli można stwierdzić uszkodzenia na węzach, należy je wymienić.
- Węże ciśnieniowe należy wymieniać w razie potrzeby, ale najpóźniej po 6 latach.



### 8 Diagnoza błędów

Prace na wyposażeniu hydraulicznym mogą być wykonywane tylko przez fachowców!

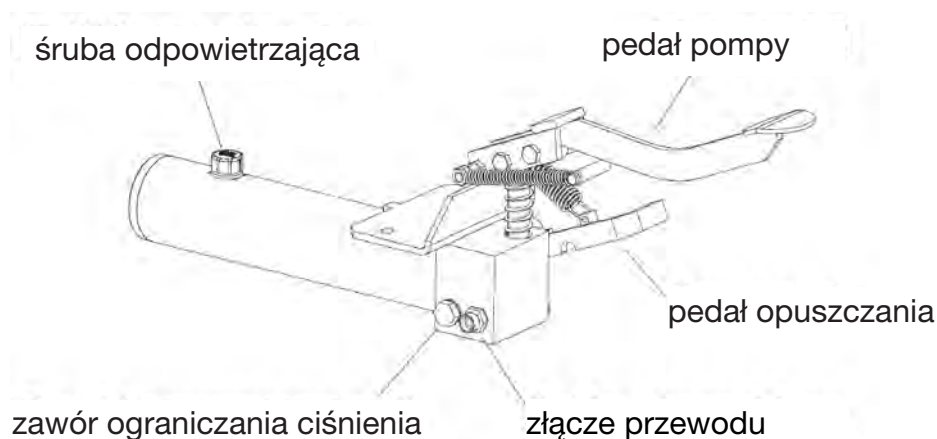


Należy przestrzegać wskazówek bezpieczeństwa!

#### 8.1 Urządzenie samo się opuszcza

Należy wyregulować ustawienia zaworu opuszczania.  
Należy postępować w następujący sposób:

- Zwolnić M...-wkret bez ła.
- Pedał opuszczania należy pozostawić w normalnej pozycji (górze).
- Za pomocą wkrętaka wyregulować wrzeciono opuszczania:  
**W kierunku przeciwnym do ruchu wskazówek zegara**, w celu zwiększenia prędkości spuszczenia.  
**W kierunku zgodnym z ruchem wskazówek zegara**, aby zmniejszyć prędkość spuszczenia, lub zapewnić, że pompa przytrzyma ciężar w danej pozycji.
- Po każdej próbie regulacji wkret bez ła lekko dociągnąć.
- Po zakończeniu regulacji wkret bez ła mocno dociągnąć.





## Instrukcja obsługi

---

### 8.2 Urządzenie nie podnosi się na maksymalną wysokość

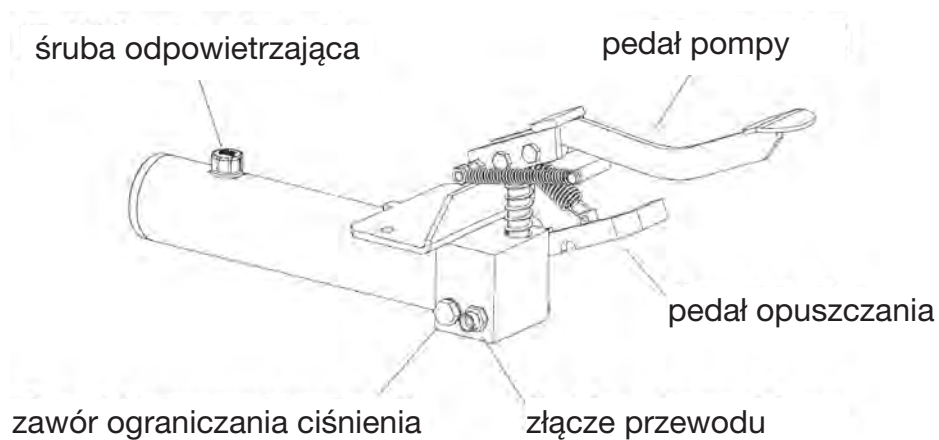
- Skontrolować stan oleju (patrz 7.4).

### 8.3 Urządzenie nie podnosi się przy pierwszym podnoszeniu

- Prawą ręką wcisnąć pedał opuszczania, podczas gdy lewa ręka będzie wykonywała kilka szybkich ruchów pompą.

### 8.4 Pompa nie wytwarza już ciśnienia

- Usunąć śrubę odpowietrzania.
- Położyć czystą szmatkę (złożoną podwójnie) nad otwór.
- Za pomocą pistoletu ciśnieniowego skierować powietrze sprężone do zbiornika przy równoczesnych szybkich ruchach pompy.



### 8.5 Zakłócenia pracy / konserwacja zaworów

Zastosowane zawory nie wymagają w normalnym wypadku konserwacji. W przypadku zakłócenia działania pompy należy zwrócić uwagę na pozycje 1-4 diagnozy błędów.

Jeśli wyżej wymienione kontrole nie doprowadzą do oczekiwanego rezultatu, pompę należy wysłać do naprawy.

### 9 Informacje ogólne

#### 9.1 Szkody transportowe

Wszystkie dostawy są wykonywane na koszt dostawcy.

Aby pokryć jednak ryzyko transportowe, zawieramy dla klienta bezpłatnie ubezpieczenie transportowe.

Jeśli zostanie stwierdzone jakieś uszkodzenie, urządzenia nie należy używać, tylko w celu wyjaśnienia sprawy nawiązać kontakt z biurem sprzedaży.

#### 9.2 Gwarancja

Każde urządzenie jest objęte 5 letnią gwarancją na wady materiałowe i wadliwy montaż (**wyjąwszy części eksploatacyjne**).

Gwarancja obejmuje wszystkie części, które w ciągu 5 lat od dostarczenia zostaną wysłane franco do sprawdzenia.

Części muszą zostać przez nas zbadane w celu stwierdzenia, czy uszkodzenia powstały w normalnych warunkach stosowania.

Gwarancja wygasa, jeśli urządzenie było przeciążone, używane niefachowo lub części zapasowe zostały zamontowane niefachowo i w wyniku tego powstały szkody.

#### 9.3 Zamawianie części zamiennych

Na zamówieniu należy podać następujące dane:

**Typ:**

**Nośność:**

**Rok produkcji:**

**Nazwa części:**

**Nr kat.:**

## Deklaracja zgodności WE

My: BEG GmbH  
Presselstraße 12  
70191 Stuttgart  
Germany

deklarujemy na naszą wyłączną odpowiedzialność, że maszyna

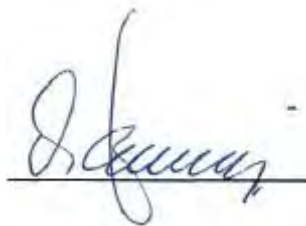
Model: **Wózek paletowy nożycowy (hydrauliczny)**  
Typ: SHW2, SHW5, SHW5-P,  
SHW10, SHW10-L, SHW10-LN, DSHW2,  
DSHW5-P, DSHW5-V, DSHW5, DSHW10,  
DSHW10-N

spełnia wymagania dyrektyw maszynowej WE 2006/42/WE, załącznik I.  
Normy zharmonizowane:

- EN ISO 12100-1, EN ISO 12100-2
- EN 349
- EN 1570-1

Niniejsza deklaracja obowiązuje wyłącznie w odniesieniu do oryginalnej wersji maszyny, w jakiej została ona wprowadzona do obrotu.  
Niniejsza deklaracja traci ważność na skutek wszelkiej późniejszej modyfikacji maszyny (przebudowy/rozbudowy).

Haan, 22.01.2019



Podpisujący niniejszą deklarację jest dyrektorem zarządzającym przedsiębiorstwa oraz pełnomocnikiem ds. dokumentacji

## Deklaracja zgodności WE

My: BEG GmbH  
Presselstraße 12  
70191 Stuttgart  
Germany

deklarujemy na naszą wyłączną odpowiedzialność, że maszyna

Model: **Wózek paletowy nożycowy (elektrohydrauliczny)**  
Typ: SHW5-12V, SHW5-P-12V, SHW10-12V, DSHW5-12V  
DSHW5-230V

spełnia wymagania dyrektywy maszynowej WE 2006/42/WE, załącznik I,  
dyrektywy WE w sprawie kompatybilności elektromagnetycznej 2014/30/UE oraz  
dyrektywy „niskonapięciowej” WE 2014/35/UE.

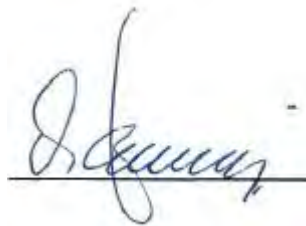
Normy zharmonizowane:

- EN ISO 12100-1, EN ISO 12100-2
- EN 349
- EN 1570-1
- EN 60204-1
- EN 61000-6-2
- DIN EN ISO 13849-1

Niniejsza deklaracja obowiązuje wyłącznie w odniesieniu do oryginalnej wersji maszyny,  
w jakiej została ona wprowadzona do obrotu.

Niniejsza deklaracja traci ważność na skutek wszelkiej późniejszej modyfikacji  
maszyny (przebudowy/rozbudowy).

Haan, 22.01.2019



Podpisujący niniejszą deklarację jest dyrektorem zarządzającym przedsiębiorstwa oraz pełnomocnikiem ds.  
dokumentacji

# EUROKRAFT

## Руководство по эксплуатации



Настоящее руководство является составной частью подъемного устройства. Оно должно всегда находиться под рукой, чтобы оператор мог уточнить по нему возникающие вопросы. В случае продажи устройства руководство по эксплуатации следует передать новому владельцу.

## Содержание

<b>1</b>	<b>БЕЗОПАСНОСТЬ</b>	
1.1	УКАЗАНИЯ ПО ТЕХНИКЕ БЕЗОПАСНОСТИ В ДАННОМ РУКОВОДСТВЕ	4
1.2	ОПАСНОСТЬ ДАННОГО УСТРОЙСТВА	4
1.3	ИСПОЛЬЗОВАНИЕ ПО НАЗНАЧЕНИЮ	5
1.4	ОПАСНОСТИ, СВЯЗАННЫЕ СО ВСПОМОГАТЕЛЬНЫМ ОБОРУДОВАНИЕМ	5
1.5	ИСТОЧНИКИ ОПАСНОСТЕЙ	6
1.6	ДОПУЩЕННЫЕ К РАБОТЕ ОПЕРАТОРЫ	7
1.7	СРЕДСТВА ИНДИВИДУАЛЬНОЙ ЗАЩИТЫ	7
1.8	ПРАВИЛА ПОВЕДЕНИЯ В АВАРИЙНЫХ СИТУАЦИЯХ	7
1.9	СИМВОЛЫ	8
1.10	ОСТАТОЧНЫЕ ОПАСНОСТИ	9
<b>2</b>	<b>ЗАЩИТНЫЕ УСТРОЙСТВА</b>	
2.1	ЗАСЛОНКА В ПРИСОЕДИНИТЕЛЬНОМ ОТВЕРСТИИ ЦИЛИНДРА	9
2.2	ТОРМОЗНОЙ ДРОССЕЛЬ	9
2.3	ДРОССЕЛЬНЫЙ ОБРАТНЫЙ КЛАПАН	9
2.4	ГОФРИРОВАННЫЙ КОЖУХ (ЕСЛИ ИМЕЕТСЯ)	9
2.5	ФИКСАТОРЫ (КАСАТЕСЯ ТОЛЬКО ПЕРЕДВИЖНЫХ УСТРОЙСТВ)	9
2.6	КОНТАКТНАЯ ПЛАНКА (ЕСЛИ ИМЕЕТСЯ)	9
<b>3</b>	<b>ВВОД В ЭКСПЛУАТАЦИЮ</b>	
3.1	УСТАНОВКА / МОНТАЖ	10
3.2	ПРЕДПИСАНИЯ ПО УСТАНОВКЕ	11
<b>4</b>	<b>ОБСЛУЖИВАНИЕ</b>	
4.1	ПОДНЯТИЕ	12
4.2	ОПУСКАНИЕ	12
<b>5</b>	<b>СНЯТИЕ С ЭКСПЛУАТАЦИИ</b>	13
<b>6</b>	<b>ПРОВЕРКА</b>	
6.1	ПРОВЕРКА ПЕРЕД ПЕРВЫМ ВВОДОМ В ЭКСПЛУАТАЦИЮ	14
6.2	РЕГУЛЯРНЫЕ ПРОВЕРКИ	14
6.3	КОНТРОЛЬНЫЙ СПИСОК	15

<b>7</b>	<b>ОСМОТР / ТЕХНИЧЕСКОЕ ОБСЛУЖИВАНИЕ</b>	
7.1	ПЛАН ТЕХНИЧЕСКОГО ОБСЛУЖИВАНИЯ	16
7.2	ОЧИСТКА	16
7.3	МЕХАНИЧЕСКИЕ КОМПОНЕНТЫ	16
7.4	ТЕХНИЧЕСКОЕ ОБСЛУЖИВАНИЕ ГИДРАВЛИЧЕСКОГО БЛОКА	17
7.5	ПЕРИОДИЧНОСТЬ ЗАМЕНЫ РАБОЧЕЙ ЖИДКОСТИ / ЗАМЕНА РАБОЧЕЙ ЖИДКОСТИ	17/18
7.6	УДАЛЕНИЕ ВОЗДУХА ИЗ ГИДРАВЛИЧЕСКОЙ СИСТЕМЫ	18
7.7	ПРОВЕРКА ГИДРАВЛИЧЕСКИХ ШЛАНГОВ	18
<b>8</b>	<b>ДИАГНОСТИКА НЕИСПРАВНОСТЕЙ</b>	
8.1	УСТРОЙСТВО САМОПРОИЗВОЛЬНО ОПУСКАЕТСЯ	19
8.2	УСТРОЙСТВО НЕ ПОДНИМАЕТ ГРУЗ НА МАКСИМАЛЬНУЮ ВЫСОТУ	20
8.3	УСТРОЙСТВО НЕ ПОДНИМАЕТ ГРУЗ ВО ВРЕМЯ ПЕРВОГО ХОДА	20
8.4	НАСОС НЕ СОЗДАЕТ ДАВЛЕНИЕ	20
8.5	НЕИСПРАВНОСТИ / ТЕХНИЧЕСКОЕ ОБСЛУЖИВАНИЕ КЛАПАНОВ	20
<b>9</b>	<b>ОБЩИЕ СВЕДЕНИЯ</b>	
9.1	ПОВРЕЖДЕНИЯ ВО ВРЕМЯ ПЕРЕВОЗКИ	21
9.2	ГАРАНТИЯ	21
9.3	ЗАКАЗ ЗАПЧАСТЕЙ	21
<b>10</b>	<b>ПРИЛОЖЕНИЕ</b>	
	РАЗМЕРНЫЙ ЧЕРТЕЖ	
	ПЕРЕЧНИ ЗАПЧАСТЕЙ	
	ГИДРАВЛИЧЕСКАЯ СХЕМА	

### 1 Безопасность

#### 1.1 Указания по технике безопасности в данном руководстве

**Данный символ указывает на то, что несоблюдение указаний влечет за собой серьезные и даже смертельные травмы.**



**Данный символ указывает на то, что в случае несоблюдения указаний возможны травмы.**



**Данный символ указывает на то, что несоблюдение указаний влечет за собой повреждение устройства или других материальных ценностей.**



**Виды работ, которые помечены данным символом, должны выполняться только специалистами (электриками или механиками).**



#### 1.2 Опасность данного устройства

Данное устройство оснащено защитными приспособлениями и прошло проверку надежности и приемочное испытание. Несмотря на это, в случае неправильного обслуживания или использования не по назначению существует опасность для жизни и здоровья оператора или третьих лиц, а также для устройства и других материальных ценностей эксплуатирующей организации.

Опасная зона находится в пределах наружного ограждения устройства. Любое лицо, которому поручена

- установка
- ввод в эксплуатацию
- обслуживание
- техническое обслуживание
- ремонт

устройства, должно прочесть и понять руководство по эксплуатации.



### 1.3 Использование по назначению

#### **Использование**

Поднятие грузов, масса которых не превышает максимально допустимого веса

Работы на поднятой плите стола

Подъемная тележка: Перемещение грузов в **опущенном** состоянии

Максимальное количество ходов электрогидравлического подъемного устройства в час при полной нагрузке не должно превышать 20 ходов.

#### **Запрещается**

Поднятие и транспортирование людей

Груз не должен выступать за плиту стола. Не допускать самопроизвольного изменения положения.

### 1.4 Опасности, связанные со вспомогательным оборудованием

Если для подвоза и отвоза грузов используются

- роликовые транспортеры
- ленточные транспортеры
- прочие транспортное оборудование, это не должно нарушать работу защитных приспособлений устройства. Вспомогательное оборудование расширяет опасную зону.

### 1.5 Источники опасностей

Механические компоненты	Где?	Ножничный механизм / станина
	Что?	Опасность защемления и пореза
	Опасность!	Потеря конечностей / смерть
Гидравлические компоненты	Где?	Гидравлические компоненты, например, шланги
	Что?	В случае повреждения рабочая жидкость может выплеснуться под высоким давлением
	Опасность!	Ожоги и отравление глаз
Насос с ножным приводом	Где?	Педаль управления «Поднять» / «Опустить»
	Что?	Резкое опускание
	Опасность!	Травмы ног
Ток	Где?	Токопроводящие детали
	Что?	Соприкосновение
	Опасность!	Опасность для жизни

Работы с электрическим и гидравлическим оборудованием должны осуществляться только специалистами!



**Предохранительные устройства запрещается**

- снимать
- изменять
- отключать



**Всегда убедиться в отключении устройства в случае**

- установки
- изменения условий эксплуатации
- технического обслуживания
- осмотра
- изменения режимов эксплуатации
- ремонта

### 1.6 Допущенные к работе операторы

Оператор должен

- быть совершеннолетним (18 лет)
- быть обучен обслуживанию устройства
- документально подтвердить пригодность к обслуживанию устройства
- быть уполномоченным эксплуатирующей организацией на обслуживание устройства
- прочесть и понять руководство по эксплуатации
- соблюдать указания, содержащиеся в руководстве по эксплуатации

### 1.7 Средства индивидуальной защиты

Для обслуживания устройства:

- защитная обувь

Для очистки / технического обслуживания / ремонта:

- защитная обувь
- защитные перчатки
- средства защиты лица

### 1.8 Правила поведения в аварийных ситуациях

Насос с ножным приводом	Электрогидравлическая система
Немедленно отпустить педаль насоса или педаль для опускания груза	Немедленно отпустить кнопку «Поднять» или «Опустить»
	Отключить главный выключатель или вынуть штепсельную вилку
Предохранить устройство от дальнейшего использования Если на устройстве расположен поднятый груз, подпереть грузоподъемные приспособления	

### 1.9 Символы

Указания по технике безопасности и обслуживанию подъемной тележки

1 Соблюдать руководство по эксплуатации



2 **Запрещается:** Становиться на тележку / транспортировать и поднимать с ее помощью людей!



3 **Запрещается** поднимать и опускать грузы на наклонной плоскости!



4 **Запрещается:** перемещать тележку с поднятым грузом!



5 **Запрещается:** бросать на тележку грузы!



6 **Запрещается:** находится под столом / касаться его деталей, если стол незафиксирован!



7 Равномерно и со знанием дела распределять груз (**распределенная нагрузка!**)



8 Сведения о допустимой грузоподъемности Вашего подъемного устройства указаны на табличках, размещенных на подъемном устройстве, на фирменной табличке подъемного устройства, а также на размерном чертеже!



9 Точка подключения защитного провода (заземление)



### 1.10 Остаточные опасности

При работе с подъемным устройством невозможно исключить следующие остаточные опасности:

- Опасность при обращении с тяжелыми грузами.
- Опасность защемления ног грузом, когда оператор находится в обычном положении для обслуживания.
- Опасность во время загрузки подъемного стола вследствие тяжелых грузов.
- Опасность опрокидывания набок.
- Опасность защемления, пореза и втягивания частей тела.

## 2 Защитные устройства

2.1 Заслонка в присоединительном отверстии цилиндра. Ограничивает пропускную способность при разрыве гидравлического трубопровода.

2.2 Тормозной дроссель (если имеется). Фиксированное настроенное ограничение пропускной способности (скорости опускания)

2.3 Дроссель с обратным клапаном (если имеется). Регулируемое ограничение пропускной способности (скорости опускания)  
**Внимание! Настройка зависит от нагрузки!**

2.4 Гофрированный кожух (если имеется).  
Препятствует прикосновению к деталям поднятого стола

2.5 Фиксаторы колес (касается только передвижных устройств).  
Фиксаторы (тормоза) препятствуют произвольному перемещению устройства.

2.6 Контактная планка (если имеется).  
Если контактная планка вследствие соприкосновения с препятствием прерывает процесс опускания, коротко нажать на кнопку "Подъем", устранить препятствие и продолжить опускание.

## 3 Ввод в эксплуатацию

Технические характеристики см. размерный чертеж в приложении

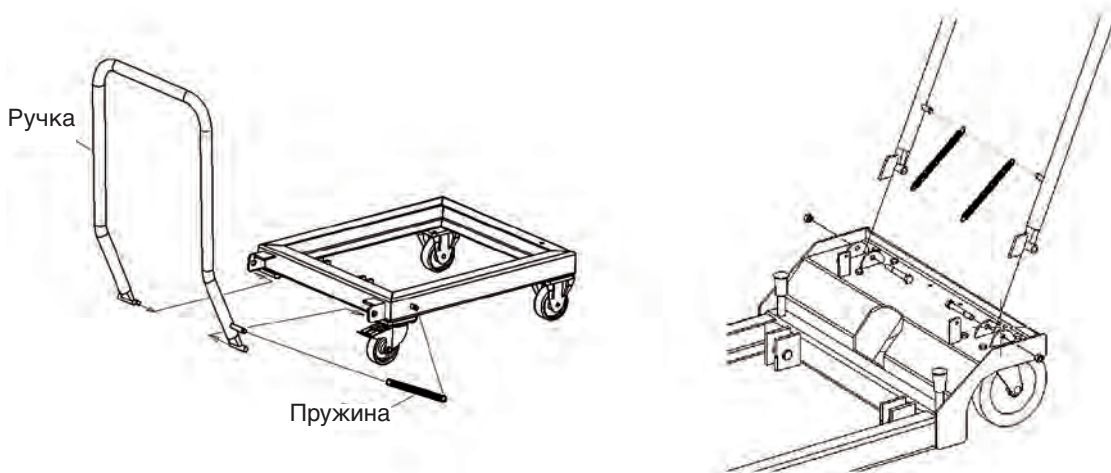
### 3.1 Установка / монтаж



**Во время монтажа пружин  
использовать защитные перчатки.**



- Задействовать фиксаторы колес.
- Установить ручку и пружины в соответствии с рисунком.
- Зафиксировать ручку при помощи входящих в комплект пружинных колпачков.



- Установить входящие в комплект детали в соответствии с рисунком. Заменить резьбовую заглушку в баке насоса на резьбовую пробку для выпуска воздуха оранжевого цвета.



### 3.2 Предписания по установке

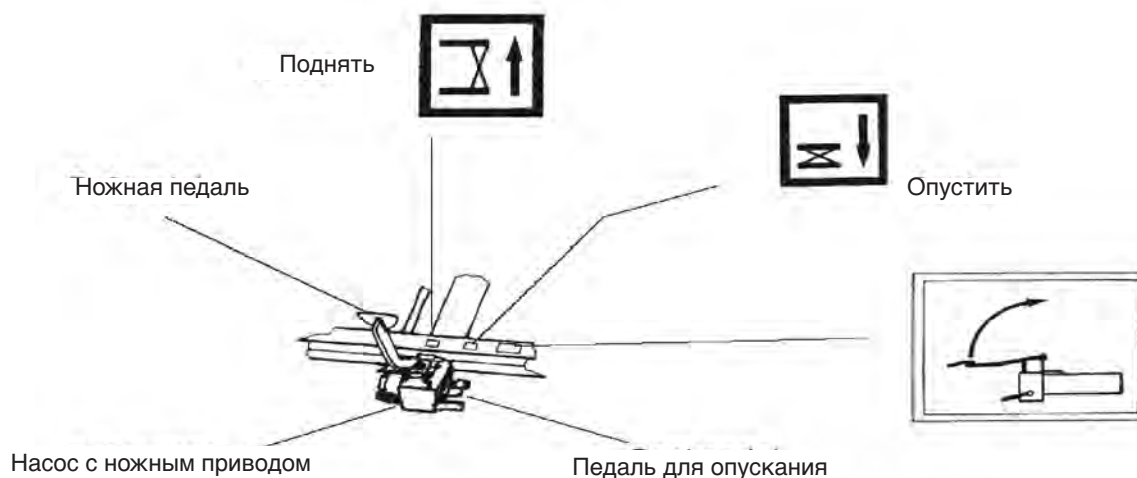
#### Меры предосторожности на месте монтажа

- устанавливать в устойчивом положении.
- использовать только на горизонтальном, ровном и твердом основании.
- учитывать несущую способность основания.
- избегать опасных зон между подъемным устройством и окружающими предметами, так как это может привести к заземлению или порезам частей тела. соблюдать минимальные расстояния согласно стандарту EN 349.
- также соблюдать минимальные расстояния до подвижных примыкающих деталей.
- место установки должно содежаться в чистоте и хорошо просматриваться.
- подъемное устройство всегда должно находиться в зоне свободной видимости.
- установить подъемное устройство так, чтобы шум при его эксплуатации не усиливался.
- не загромождать проходы.

**Вы прочли и поняли руководство по эксплуатации и, прежде всего, указания по технике безопасности?**

**Если да, то теперь Вы можете вводить устройство в эксплуатацию**

## 4 Эксплуатация



- Если педаль с ножным приводом не используется, откинуть ее кверху.
- Носить защитную обувь с нескользящей подошвой.
- Во время поднятия и опускания груза посторонним запрещается находиться в опасной зоне.
- Обращать внимание на символы на подъемном устройстве.



### 4.1 Поднятие

- Встать перед устройством.
- Крепко держаться за ручку.
- Задействовать фиксаторы колес.
- Откинуть ножную педаль вниз.
- Нажимать на ножную педаль до тех пор, пока не будет достигнута необходимая высота.
- Если подъемное устройство находится под нагрузкой, его больше **нельзя** перемещать.

### 4.2 Опускание

- Встать перед устройством.
- Крепко держаться за ручку.
- Фиксаторы колес еще задействованы.
- Осторожно нажать педаль для опускания вниз.



Если на устройстве находится груз, не нажимайте педаль опускания до упора. В противном случае груз опустится слишком быстро.

Осуществлять опускание равномерно и плавно.



## 5 Прекращение эксплуатации

Устройство с	<p>В случае:</p> <ul style="list-style-type: none"> <li>- технического обслуживания</li> <li>- очистки</li> <li>- осмотра</li> <li>- ремонта</li> <li>- зарядки аккумуляторных батарей</li> </ul>	<p>В случае: завершения работы</p>
насосом с ножным приводом	<ul style="list-style-type: none"> <li>- Снять груз/ опустить</li> <li>- Опустить грузоподъемное устройство в крайнее нижнее положение</li> <li>- Снять плиту стола</li> </ul>	<p>Опустить устройство</p>
	<p>Откинуть педаль с ножным приводом вверх</p>	
Привод 12 В	<ul style="list-style-type: none"> <li>- Снять груз</li> <li>- Опустить грузоподъемное устройство в крайнее нижнее положение</li> <li>- Снять плиту стола</li> </ul>	<p>Опустить устройство</p>
	<p>Повернуть выключатель аккумуляторной батареи в положение «Выкл.».</p>	
Привод 230 В/400 В	<ul style="list-style-type: none"> <li>- Снять груз</li> <li>- Опустить грузоподъемное устройство в крайнее нижнее положение</li> <li>- Снять плиту стола</li> </ul>	<p>Опустить устройство</p>
	<p>Вынуть штепсельную вилку или <b>выключить</b> главный выключатель</p>	

### 6 Проверка

#### 6.1 Проверка перед первым вводом в эксплуатацию

Данное устройство перед поставкой было проверено производителем.

Подъемные устройства, которые поставляются не в готовом к эксплуатации состоянии, проверить перед первым вводом в эксплуатацию на предмет

- надлежащего монтажа
- готовности к эксплуатации. Такая проверка должна проводиться специалистом.



#### 6.2 Регулярные проверки

Регулярные проверки подъемных устройств должны проводиться специалистом не менее одного раза в год.

- Для проверки использовать контрольный список, который находится на обороте.
- Сделать копию списка.
- Пометить на контрольном списке в правом верхнем углу
  - порядковый № (№ контрольного списка)
  - тип устройства
- Отметить галочкой каждый пункт, если он в порядке.
- Снова вводить устройство в эксплуатацию только в том случае, если все пункты помечены галочкой.



По завершении проверки подшить контрольный список в руководство по эксплуатации позади приложения.

### 6.3 Контрольный список

Порядковый. №: .....

Тип устройства: .....

#### **Механические компоненты**

- Болты цилиндра зафиксированы
- Зафиксированы все болты рычажного подъемного механизма
- Фиксаторы колес исправны (если имеются)
- Устройство незагрязнено
- Наклейки имеются, а надписи на них разборчивы
- Сварная конструкция не имеет повреждений
- Устройство удерживает груз не менее 10 мин в крайнем верхнем положении
- Все резьбовые соединения затянуты

#### **Гидравлические компоненты**

- Гидравлическая система герметична
- Достаточный уровень рабочей жидкости
- Шланги не повреждены (см. также 7.7)
- Скорость опускания правильно настроена
- Дроссель с обратным клапаном зафиксирован (если имеется)
- Все функции выполняются без замечаний

---

Дата проверки, проверяющий (Подпись)

## 7 Проверка / техническое обслуживание

### 7.1 План технического обслуживания

Что?	Когда?	Описание
Очистка	по мере надобности	7.2
Проверка подшипников скольжения	каждые 250 ч	7.3
Проверка уровня рабочей жидкости	ежегодно при проверке на соответствие	7.5
Наполнение	правилам техники безопасности	
Смена рабочей жидкости	-----	7.5
Гидравлические шланги	ежегодно	7.7
Проверка		

### 7.2 Очистка

#### Снять устройство с эксплуатации.

#### Очищать

- подъемное устройство регулярно.
- в частности, наклейки (символы) на устройстве. Если надписи на наклейках неразборчивы, заказать новые наклейки.
- рабочие поверхности опорных роликов.



### 7.3 Механические компоненты

Ваше устройство оснащено не требующими технического обслуживания подшипниками скольжения. Поэтому регулярно (каждые 250 часов эксплуатации) проверять их только на предмет износа.

### 7.4 Техническое обслуживание гидравлического блока

**Рабочая жидкость может вызвать кожную сыпь и другие расстройства здоровья. Избегать длительного контакта рабочей жидкости с кожей. В случае попадания рабочей жидкости на кожу тщательно промыть это место.**



**Носить защитную одежду! (см. раздел 1.7)**

**Защита окружающей среды:**

**Правила обращения и утилизации минеральных масел регламентируются законодательством. Отработанное масло направлять в авторизованный приемный пункт. Более точные сведения можно получить в компетентном административном органе. Следить за тем, чтобы рабочая жидкость не пролилась. Опасность возникновения пожара! Принять меры предосторожности, направленные на сбор пролившейся рабочей жидкости (расстелить маслонепроницаемый брезент, поставит поддон).**

**Данное устройство заполнено рабочей жидкостью, которая разлагается биологическим путем.**

Данная рабочая жидкость отвечает требованиям класса опасности для воды 1. Несмотря на это, непременно соблюдать вышеприведенные указания. Не смешивается с водой!

Используемая рабочая жидкость:  
HEES 46 (биомасло)

### 7.5 Периодичность смены рабочей жидкости

В первый раз сменить рабочую жидкость через 50 часов эксплуатации, в остальных случаях заменять масло каждые 500 ч, но не реже одного раза в два года.



### 7.5 Замена рабочей жидкости

- Опустить устройство без груза на опору для проведения осмотра.
- Поставить маслосборник под гидравлический цилиндр.
- Отсоединить гидравлические шланги от цилиндра и опустить их в маслосборник
- Задействуйте гидравлический насос (поднятие) до тех пор, пока из шлангов не вытечет вся рабочая жидкость.
- Присоединить шланги.
- Открутить резьбовую пробку для выпуска воздуха на баке.
- Заполнить бак рабочей жидкостью.
- Емкость см. размерный чертеж в приложении.
- Снова закрутить резьбовую пробку бака.
- Удалить воздух из гидравлической системы.



### 7.6 Удаление воздуха из гидравлической системы

- Опустить устройство без груза на опору для проведения осмотра.
- Ослабить резьбовые пробки для выпуска воздуха на гидравлических цилиндрах на 1-2 оборота.
- **Если резьбовые пробки для выпуска воздуха отсутствуют, то цилиндры установлены таким образом, что самостоятельно удаляют воздух.**
- Задействовать гидравлический насос (поднятие) до тех пор, пока из отверстий для выпуска воздуха не начнет вытекать рабочая жидкость без пузырьков воздуха.
- Проверить уровень рабочей жидкости.
- При необходимости долить рабочую жидкость.

### 7.7 Проверка гидравлических шлангов

Гидравлические шланги необходимо проверять каждый год. Проверка должна производиться специалистом. Проверить следующее:

- Видны ли повреждения на внешней оболочке, например, трещины, надломы, разрезы, отслоения, протертые места, хрупкость и т. д.?
- Деформируется ли шланг, находясь не под давлением или находясь под давлением?
- Наличие негерметичности между шлангом и арматурой?
- Съезжает ли шланг с арматуры?
- При выявлении повреждений заменить соответствующие шланги.
- Заменять напорные шланги по мере надобности, но не реже чем каждые 6 лет.



### 8 Диагностика неисправностей

Работы с гидравлическим оборудованием должны осуществляться только специалистами!



Соблюдать указания по технике безопасности!

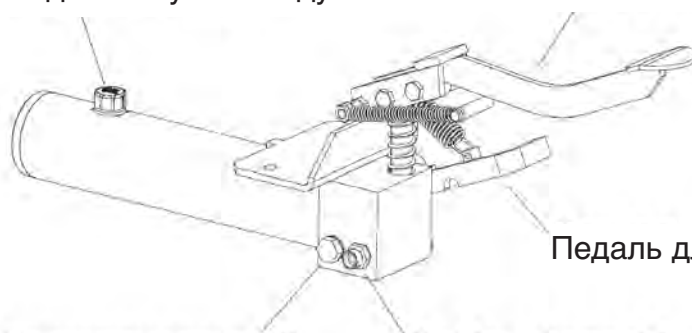
#### 8.1 Устройство самопроизвольно опускается.

Отрегулировать клапан для опускания. Порядок действий:

- Ослабить установочный винт М....
- Установить педаль для опускания в нормальное положение(вверху).
- При помощи отвертки немного отрегулировать денсиметры: **Против часовой стрелки**, чтобы повысить скорость спуска. **По часовой стрелке**, чтобы уменьшить скорость спуска, или чтобы обеспечить удержание груза насосом в положении.
- После каждой настройки слегка затягивать установочный винт.
- После окончательной настройки снова сильно затянуть установочный винт.

Резьбовая пробка для выпуска воздуха

Педаль насоса



Педаль для опускания

Редукционный клапан

Штуцер шланга

### 8.2 Устройство не поднимает груз на максимальную высоту

- Проверить уровень рабочей жидкости (см. 7.4).

### 8.3 Устройство не поднимает груз во время первого хода

- Нажать правой рукой педаль для опускания, выполняя левой рукой несколько быстрых перемещений поршня насоса.

### 8.4 Насос не создает давление

- Выкрутить резьбовую пробку для выпуска воздуха.
- Положить чистую тряпку (сложенную вдвое) на отверстие.
- При помощи пневматического пистолета подать сжатый воздух в бак при одновременном быстром перемещении поршня насоса.



### 8.5 Неисправности / техническое обслуживание клапанов

Используемые клапаны, как правило, не нуждаются в техническом обслуживании. В случае неисправности насоса обратить внимание на пункты 1-4 в разделе «Диагностика неисправностей».

Если указанные выше проверки не дали результатов, направить насос в ремонт.



### 9 Общие сведения

#### 9.1 Повреждения во время перевозки

Бесплатная доставка.

Для покрытия всех транспортных рисков, мы заключаем для Вас бесплатно договор о транспортном страховании.

В случае обнаружения каких-либо повреждений, не использовать устройство, а связаться для прояснения вопросов с Вашим дилером.

#### 9.2 Гарантия

Срок гарантии на каждое устройство составляет 5 лет.

Гарантия распространяется на случаи дефекта материалов и на случаи неправильной сборки

**(за исключением быстроизнашивающихся деталей).**

Гарантия распространяется на все детали, которые в течение 5 лет после поставки направляются для проверки без оплаты расходов по доставке.

Мы проверяем детали и определяем, возникли ли повреждения при нормальных условиях эксплуатации. Гарантия утрачивает силу, если устройство подвергается чрезмерным нагрузкам, если с ним обращаются ненадлежащим образом или если запчасти устанавливаются ненадлежащим образом, что приводит к возникновению повреждений.

#### 9.3 Заказ запчастей

Делая заказ, указать следующие сведения:

**Тип :**

**Грузоподъемность:**

**Год изготовления:**

**Наименование детали:**

**№ заказа:**

## Декларация соответствия ЕС

Мы: BEG GmbH  
Presselstraße 12  
70191 Stuttgart  
Германия

заявляем под собственную ответственность, что машина

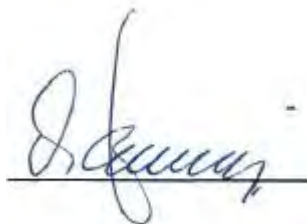
Модель: **ножничный подъемник (гидравлический)**  
Тип: SHW2, SHW5, SHW5-P,  
SHW10, SHW10-L, SHW10-LN, DSHW2,  
DSHW5-P, DSHW5-V, DSHW5, DSHW10,  
DSHW10-N

соответствует Директиве по машиностроению ЕС 2006/42/ЕС, приложение I.  
Гармонизированные стандарты:

- EN ISO 12100-1, EN ISO 12100-2
- EN 349
- EN 1570-1

Эта декларация действует исключительно касательно оригинального исполнения машины, в котором она была пущена в оборот. Вследствие дополнительного изменения (реконструкции/присоединения) этой машины эта декларацию теряет силу.

Гаага, 22.01.2019 г.



Лицо, подписавшее эту декларацию, является директором предприятия и уполномоченным по документации

## Декларация соответствия ЕС

Мы: BEG GmbH  
Presselstraße 12  
70191 Stuttgart  
Германия

заявляем под собственную ответственность, что машина

Модель: **ножничный подъемник (электрогидравлический)**  
Тип: SHW5-12V, SHW5-P-12V, SHW10-12V, DSHW5-12V  
DSHW5-230V

соответствует Директиве по машиностроению ЕС 2006/42/ЕС, приложение I,  
Директиве по машиностроению ЕС «Электромагнитная совместимость» 2014/30/ЕС и  
Директиве по машиностроению ЕС «Низкое напряжение» 2014/35/ЕС.

Гармонизированные стандарты:

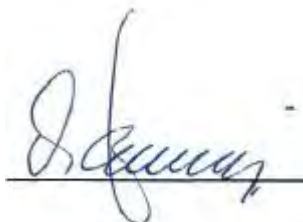
- EN ISO 12100-1, EN ISO 12100-2
- EN 349
- EN 1570-1
- EN 60204-1
- EN 61000-6-2
- DIN EN ISO 13849-1

Эта декларация действует исключительно касательно оригинального исполнения  
машины,

в котором она была пущена в оборот.

Вследствие дополнительного изменения (реконструкции/присоединения) этой машины  
эта декларацию теряет силу.

Гаага, 22.01.2019 г.



Лицо, подписавшее эту декларацию, является директором предприятия и уполномоченным по документации

# EUROKRAFT

## Bruksanvisning



Bruksanvisning tillhör lyftbordet. Den som använder lyftbordet måste alltid ha tillgång till informationen i bruksanvisningen. Om lyftbordet säljs ska bruksanvisningen alltid följa med.

## Innehållsförteckning

<b>1</b>	<b>SÄKERHET</b>	
1.1	SÄKERHETSANVISNINGAR	4
1.2	FAROR OCH RISKER	4
1.3	FÖRESKRIVEN ANVÄNDNING	5
1.4	FAROR OCH RISKER MED TILLBEHÖR	5
1.5	FAROKÄLLOR	6
1.6	PERSONER SOM FÅR ANVÄNDA LYFTBORDET	7
1.7	PERSONLIG SKYDDSUTRUSTNING	7
1.8	VAD SKA DU GÖRA I EN NÖDSITUATION	7
1.9	BILDSYMBOLER	8
1.10	ÖVRIGA RISKER	9
<b>2</b>	<b>SKYDDSANORDNINGAR</b>	
2.1	SKYDDSKÅPA I CYLINDERANSLUTNINGEN	9
2.2	SÄNKBROMSVENTIL	9
2.3	STRYPBACKVENTIL	9
2.4	VECKAD BÄLG (OM SÅDAN FINNS)	
2.5	LÅSNINGSANORDNING (GÄLLER ENDAST LYFTBORD MED HJUL)	9
2.6	KONTAKTLIST (OM SÅDAN FINNS)	9
<b>3</b>	<b>IDRIFTTAGANDE</b>	
3.1	UPPSTÄLLNING / MONTERING	10
3.2	UPPSTÄLLNINGSSINSTRUKTIONER	11
<b>4</b>	<b>ANVÄNDNING</b>	
4.1	LYFTAING	12
4.2	SÄNKA	12
<b>5</b>	<b>URDRIFTTAGANDE</b>	13
<b>6</b>	<b>KONTROLLER</b>	
6.1	KONTROLL INNAN LYFTBORDET ANVÄNDS FÖRSTA GÅNGEN	14
6.2	REGELBUNDNA KONTROLLER	14
6.3	KONTROLLISTA	15

<b>7</b>	<b>INSPEKTION / UNDERHÅLL</b>	
	7.1 UNDERHÅLLSSHEMA	16
	7.2 RENGÖRING	16
	7.3 MEKANIK	16
	7.4 HYDRAULSYSTEM - UNDERHÅLL	17
	7.5 UTBYTESINTERVALLER / OLJEBYTE	17/18
	7.6 AVLUFSTA HYDRAULSYSTEMET	18
	7.7 KONTROLLERA HYDRAULSLANGARNA	18
<b>8</b>	<b>FELDIAGNOS</b>	
	8.1 LYFTBORDET SÄNKER SIG OKONTROLLERAT	19
	8.2 LYFTBORDET NÅR INTE DEN MAXIMALA HÖJDEN	20
	8.3 LYFTBORDET LYFTS INTE UPP VID DET FÖRSTA SLAGET	20
	8.4 PUMPEN ALSTRAR INTE LÄNGRE NÅGOT TRYCK	20
	8.5 DRIFTSTÖRNINGAR / UNDERHÅLL VENTILER	20
<b>9</b>	<b>ALLMÄNT</b>	
	9.1 TRANSPORTSKADOR	21
	9.2 GARANTI	21
	9.3 RESERVDLSBESTÄLLNING	21
<b>10</b>	<b>BILAGOR</b>	
	MÅTTBLAD	
	RESERVDLSFÖRTECKNINGAR	
	HYDRAULIKSCHEMA	

## 1 Säkerhet

### 1.1 Säkerhetsanvisningar

**Denna symbol betyder att det finns risk för allvarliga skador resp livsfara om anvisningarna inte beaktas.**



**Denna symbol betyder att det kan finnas risk att skada sig om anvisningarna inte beaktas.**



**Denna symbol betyder att det finns risk att lyftbordet eller andra sakvärden kan ta skada om anvisningarna inte beaktas.**



**Arbetsuppgifter som är markerade med denna symbol får endast utföras av fackpersonal (elektriker eller industrimekaniker).**



### 1.2 Faror och risker

Detta lyftbord är utrustat med skyddsanordningar. Dessutom har säkerheten kontrollerats och godkänts.

Ändå finns vissa faror och risker både för användaren själv och för andra resp att lyftbordet och andra sakvärden kan ta skada om lyftbordet inte används på föreskrivet sätt.

Farozonen är området innanför lyftbordets yttre begränsning.

Alla personer, som är behöriga att

- ställa upp lyftbordet
- ta lyftbordet i drift
- använda lyftbordet
- sköta underhållet
- genomföra reparationer

måste noga ha läst igenom hela bruksanvisningen och ha förstått innehållet.

### 1.3 Föreskriven användning

#### **Tillåten användning**

Lyfta laster upp till en maximal vikt  
Utföra arbeten på bordsytan när lyftbordet är lyft  
Lyftvagn: Transportera laster i **sänkt** tillstånd

Elhydrauliska lyftdon får användas med max. 20 lyftspel per timme under full belastning.

#### **Förbjuden användning**

Lyfta eller transportera personer

Lasten får aldrig stå ut över bordsytan.  
Okontrollerade förändringar av lastens läge måste förhindras.

### 1.4 Faror och risker med tillbehör

Om man använder

- rullbanor
- transportband
- övriga transportanordningar

för att transportera en last till och från lyftbordet får lyftbordets skyddsanordningar inte påverkas av detta.

Farozonen blir större om man använder tillbehör.



## Bruksanvisning

---

### 1.5 Farokällor

Mekanik	Var?	Saxarmar / stativet
	Vad?	Ställen där man kan klämma sig
	Fara!	Klämrisk av kroppsdelar/ livsfara
Hydraulik	Var?	Hydraulikomponenter t ex slangar
	Vad?	Om den tar skada kan hydraulolja spruta ut med högt tryck
	Fara!	Brännskador eller allvarliga ögonskador
Fotpump	Var?	Manöverpedal lyfta / sänka
	Vad?	Glida av
	Fara!	Risk att skada benen
Ström	Var?	Strömförande komponenter
	Vad?	Kontakt
	Fara!	Livsfara

Arbeten på den elektriska eller hydrauliska utrustningen får endast utföras av fackpersonal!



### **Säkerhetsanordningar får aldrig**

- tas bort
- förändras
- sättas ur funktion

### **Ta alltid lyftbordet ur drift när**

- du ställer upp det
- användningsvillkoren ändras
- underhållsarbeten utförs
- i samband med en inspektion
- driftläget förändras
- i samband med en reparation



## Bruksanvisning

---

### 1.6 Personer som får använda lyftbordet

Den som använder lyftbordet måste ha

- fyllt 18 år
- informerats om hur lyftbordet används
- intyg på att få använda sådana maskiner
- av överordnad
- läst igenom och förstått bruksanvisningen
- och måste beakta alla anvisningar i bruksanvisningen berättigats

### 1.7 Personlig skyddsutrustning

När man använder lyftbordet ska följande skyddsutrustning användas:

- Säkerhetsskor

För rengöring / underhåll / istandsättning:

- Säkerhetsskor
- Skyddshandskar
- ansiktsskydd

### 1.8 Säkerhetsåtgärder på uppställningsplatsen

Fotpump	El-hydraulik
Släpp pump- resp sänkpedalen direkt	Släpp lyft-knappen resp sänk-knappen direkt
	Frånkoppla huvudströmbrytaren resp dra ut nätkontakten
Blockera lyftbordets manöveranordningar så att ingen kan använda Lyftbordet. Om en last har lyfts upp ska lastredskapet stöttas.	

## Bruksanvisning

---

### 1.9 Bildsymboler

Säkerhets- och användningssymboler på lyftbordet

1 Observera bruksanvisningen



2 **Förbud:** Beträda lyftbordet / transportera och lyfta personer!



3 Om golvet lutar är det **förbjudet** att lyfta eller sänka en last!



4 **Förbud:** Köra med lyftvagnen om en last har lyfts upp!



5 **Förbud:** Kasta en last på lyftbordet!



6 **Förbud:** Uppehålla sig under / gå med händerna in i ett ej säkrat bord!



7 Fördela lasten jämnt (**ytbelastning**)!



8 Den max. tillåtna bärlasten för ditt lyftdon står på klisterskyltarna på lyftdonet, på lyftdonets typskylt samt på måttbladet!



9 Anslutningspunkt skyddsledare (jordning)



### 1.10 Övriga risker

Följande risker kan inte uteslutas när man använder lyftdon

- Risker vid hantering av tunga laster
- Risken att klämma fötterna under lasten medan föraren befinner sig i sin normala arbetsposition
- Risker i samband med att tunga laster lastas på lyftbordet
- Risken att lasten eller lyftbordet tippar i sidled
- Risker att klämma eller skada sig

## 2 Skyddsanordningar

- 2.1 Skyddskåpa i cylinderanslutningen  
Begränsar genomströmningen vid hydraulledningsbrott.
- 2.2 Sänkbromsventil (om sådan finns)  
Fast inställd genomströmning begränsning (sänkhastighet).
- 2.3 Strypbackventil (om sådan finns)  
Fast inställd genomströmning begränsning (sänkhastighet).  
**Se upp! Inställningen är lastavhängig!**
- 2.4 Veckad bälg (om sådan finns)  
Förhindrar att man kan gå in med händerna i det upplyfta bordet.
- 2.5 Låsanordningar för hjulen (gäller endast lyftbord med hjul)  
Låsanordningarna (bromsarna) förhindrar att lyftbordet kan rulla iväg okontrollerat.
- 2.6 Kontaktlist (om sådan finns)  
Om kontaktlisten avbryter sänkrörelsen på grund av kontakt med ett hinder trycker du helt kort på "Lyft"-knappen, tar bort hindret och avslutar sänkningen.

## 3 Idrifttagande

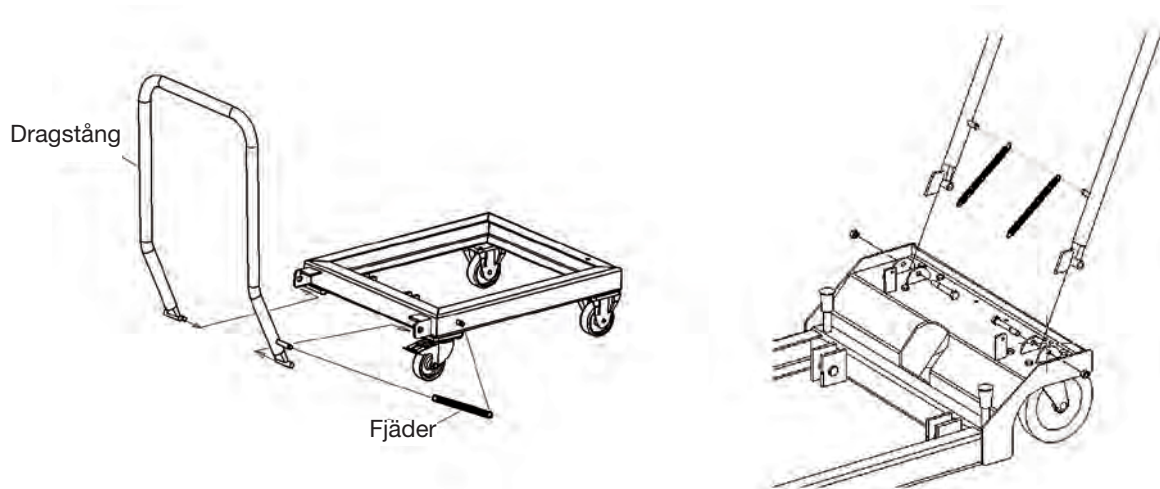
Tekniska data, se måttbladet i bilagan

### 3.1 Uppställning / montering

**Använd skyddshandskar när du monterar fjädrarna.**



- Blockera hjulen med låsanordningarna.
- Montera dragstången och fjädern enligt bilden.
- Säkra dragstången med hjälp av de bifogade fjäderskyddskåporna.



- Montera enligt bilden, de i ett separat paket bifogade delarna.
- Byt ut skruvproppen i pumptanken mot den orangefärgade avluftningsskruven.



### 3.2 Uppställningsinstruktioner

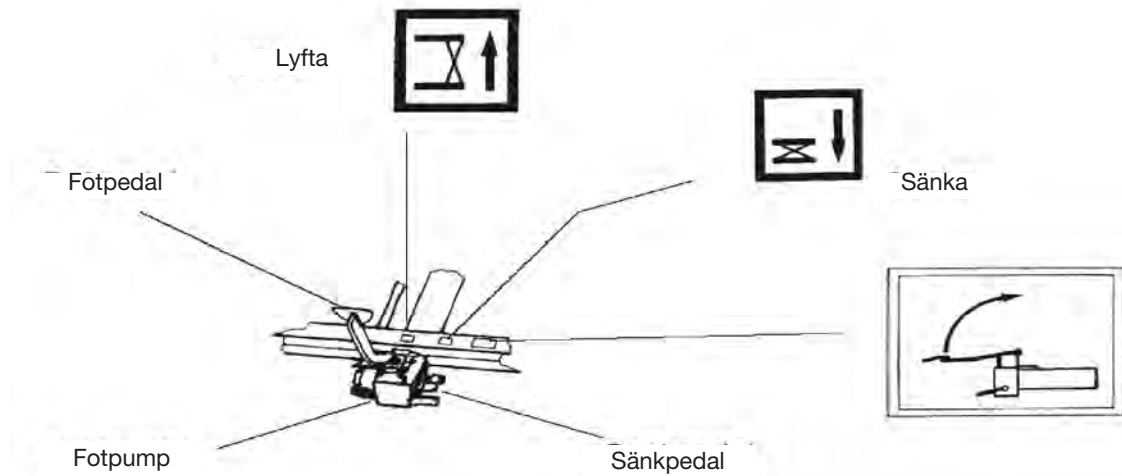
#### Säkerhetsåtgärder på uppställningsplatsen

- Ställ upp lyftdonet så att det står stadigt.
- Ställ endast upp lyftdonet på vågräta, plana och stabila ytor.
- Beakta uppställningsytans bärförmåga.
- Se till att det inte finns några ställen mellan lyftdonet och omgivningen där man skulle kunna klämma eller skada sig. Beakta de fria utrymmen som krävs enligt EN 349.
- De fria utrymmen som minst krävs ska även beaktas gentemot rörliga delar och komponenter i närheten.
- Se till att uppställningsplatsen alltid är överskådlig och ren.
- Se till att man alltid har fri sikt på lyftdonet.
- Lyftdonet ska ställas upp så, att bullret i arbetslokalen inte kan förstärkas.
- Se till att trafikerade vägar alltid hålls fria.

**Har du verkligen läst igenom och förstått  
bruksanvisningen och i synnerhet  
säkerhetsanvisningarna?**

**Då får du nu ta lyftbordet i drift.**

## 4 Användning



- Fäll upp fotpedalen när du inte använder den
- Ha på dig säkerhetsskor med halksäker sula
- Personer får inte uppehålla sig i farozonen när en last lyfts upp eller sänks ner.
- Beakta bildsymbolerna på lyftbordet.



### 4.1 Lyfta

- Ställ dig framför lyftbordet.
- Håll fast dragstången.
- Aktivera hjulens låsanordningar.
- Fäll ner fotpedalen.
- Trampa ner fotpedalen så ofta, tills lyftbordet har den önskade höjden.
- Om det finns en last på lyftbordet, så får du nu **inte** flytta lyftbordet.

### 4.2 Sänka

- Ställ dig framför lyftbordet.
- Håll fast dragstången.
- Hjulens låsanordningar är fortfarande aktiverade.
- Trampa **försiktigt** ner sänkpedalen.



Om det finns en last på lyftbordet får du inte trampa ner sänkpedalen helt. Lasten skulle sänkas ner för snabbt. Sänkrörelsen ska alltid genomföras jämnt och konstant och utan plötsliga ryck.

## Bruksanvisning

### 5 Urdrifftagande

Lyftbord med	Vid: - underhåll - rengöring - inspektion - reparation - när batteriet laddas	Vid: arbetslut
fotpump	- Ta bort lasten, sänk ner lyftbordet - Placera lastredskapet i det understa läget - Ta bort bordsytan	Sänk ner lyftbordet
	Fäll upp fotpedalen	
12 V drivanordning	- Ta bort lasten - Placera lastredskapet i det understa läget - Ta bort bordsytan	Sänk ner lyftbordet
	Ställ batteri-huvudströmbrytaren på "Off".	
230 V/ 400 V drivanordning	- Ta bort lasten - Placera lastredskapet i det understa läget - Ta bort bordsytan	Sänk ner lyftbordet
	Dra ur nätkontakten resp <b>FRÅN</b> -koppla huvudströmbrytaren	



### 6 Kontroller

#### 6.1 Kontroll innan lyftbordet används första gången

Detta lyftbord har kontrollerats på fabriken innan det levererades.

Lyftbord som inte levereras klara för användning måste kontrolleras av en expert innan de används första gången. Följande ska då kontrolleras:

- att lyftbordet är uppställt på föreskrivet sätt och
- att det är klart för användning



#### 6.2 Regelbundna kontroller

Lyftanordningar ska kontrolleras regelbundet av en expert och minst en gång om året

- Använd kontrollistan på baksidan
- Kopiera kontrollistan
- Anteckna följande uppe till höger på kontrollistan
  - löp-nr (kontrollistans nr)
  - lyftbordstypen
  
- Pricka för alla punkter som är OK.
- Börja först använda lyftbordet igen om alla punkter är förprickade.



Efter kontrollen, häfta kontrollistan bakom bilagan till denna bruksanvisning.

### 6.3 Kontrollista

Löp-nr: .....

Typ: .....

#### **Mekanik**

- Cylinderbulten är säkrad
- Alla saxarmsbultar är säkrade
- Hjulens låsanordningar fungerar felfritt  
(om sådana finns)
- Lyftbordet är rent
- Alla skyltar på lyftbordet är på plats och väl läsbara
- Svetskonstruktionen har inte tagit skada
- Lyftbordet håller lasten minst 10 min i det högsta läget
- Alla skruvkopplingar är ordentligt åtdragna

#### **Hydraulik**

- Inga otätheter på resp slang i hydraulsystemet
- Oljenivån är tillräckligt hög
- Inga slangar har tagit skada (se även 7.7)
- Sänk hastigheten är korrekt inställd
- Strypbackventilen är säkrad (om sådan finns)
- Alla funktioner har kontrollerats och fungerar felfritt

---

Kontrolldatum, kontrollant (namnteckning)

### 7 Inspektion / underhåll

#### 7.1 Underhållsschema

Vad?	När?	Beskrivning
Rengöring	när det behövs	7.2
Kontrollera glidlagren	var 250:e timme	7.3
Kontrollera hydrauloljenivån, påfyllning	en gång om året vid den föreskrivna kontrollen	7.5
Byta hydraulolja	-----	7.5
Kontrollera hydraulslang- edningarna	en gång om året	7.7

#### 7.2 Rengöring

**Ta lyftbordet ur drift på föreskrivet sätt.**



Rengör

- lyftbordet regelbundet och
- i synnerhet skyltarna (bilsymbolerna) på lyftbordet, om det inte längre går att läsa skyltarna ska du beställa nya, beställningsnr, se reservdelsförteckningen
- löprullarnas glidyta

#### 7.3 Mekanik

Ditt lyftbord har glidlager som inte kräver något underhåll. Därför behöver lagerställena endast kontrolleras regelbundet (var 250:e drifttimme) om de är slitna.

### 7.4 Hydraulsystem - underhåll

**Hydraulolja kan leda till hudutslag och är hälsovådlig.**

**Undvik därför hudkontakt i möjligaste mån. Tvätta dig noga om du har kommit i kontakt med hydraulolja.**



**Använd skyddskläder!  
(se kapitel 1.7)**

**Skydda miljön:**

**Det finns lagföreskrifter för hantering av mineralolja och för mineraloljans avfallshantering. Lämna in spillolja till ett auktoriserat insamlingsställe. Närmare informationer får du hos kommunen, risk att det börjar brinna!**

**Se till att du inte spiller hydraulolja och vidta i förväg respektive åtgärder för att samla upp olja ifall den skulle rinna ut (lägg en oljetät plastfolie på golvet, ställ upp en i ämplig behållare).**

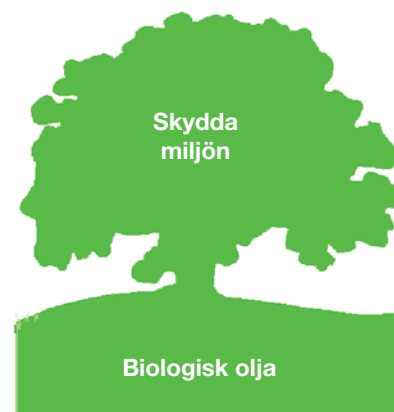
**Detta lyftbord är fyllt med biologiskt nedbrytbar hydraulolja.**

Denna hydraulolja svarar mot kraven för vattenrisk-klass 1. Ändå är det viktigt att beakta alla ovan nämnda anvisningar. Hydrauloljan är inte blandbar med vatten!

Hydraulolja som används:  
HEES 46 (biologisk olja)

### 7.5 Bytesintervaller

Hydrauloljan ska bytas ut första gången efter 50 drifttimmar, senare var 500:e drifttimme, dock senast vartannat år.



### 7.5 Oljebyte

- Sänk ner lyftbordet utan last på inspektionsstöden.
- Ställ en samlingsbehållare för olja under hydraulcyldrarna.
- Lossa hydraulslangarna på cylindrarna och lägg dem i samlingsbehållaren för olja.
- Aktivera hydraulpumpen (lyfta) tills det inte längre kommer ut någon olja ur slangarna.
- Montera slangarna igen.
- Ta bort avluftningsskruven på tanken.
- Fyll på olja.
- Påfyllningsmängd, se måttbladet i bilagan.
- Skruva in avluftningsskruven i tanken igen.
- Avlufta hydraulsystemet.



### 7.6 Avlufta hydraulsystemet

- Sänk ner lyftbordet utan last på inspektionsstöden.
- Lossa avluftningsskruvarna på hydraulcyldrarna 1-2 varv.
- **Om det inte finns några avluftningsskruvar är cylindrarna så monterade, att de avluftar sig själva.**
- Aktivera hydraulpumpen (lyfta) tills det kommer ut olja utan blåsor vid avluftningsöppningarna.
- Kontrollera oljenivån.
- Fyll på olja om det behövs

### 7.7 Kontrollera hydraulslangarna

För hydraulslangar föreskrivs en årlig kontroll att de är i ett arbetssäkert tillstånd. Denna kontroll ska genomföras av en fackman.

Kontrollera följande:

- Syns skador på den yttre mantlingen som t ex sprickor, böjningar, bristningar, skavställen och liknande?
- Deformeras slangen i trycklöst tillstånd eller när tryck har alstrats?
- Är övergången mellan slangen och armaturen tät?
- Rör sig slangen ut ur armaturen?
- Om en skada registreras ska respektive slang bytas ut.
- Tryckslangar ska bytas ut när det behövs, dock senast efter 6 år.



### 8 Feldiagnos

**Arbeten på den hydrauliska utrustningen får endast utföras av fackpersonal!**

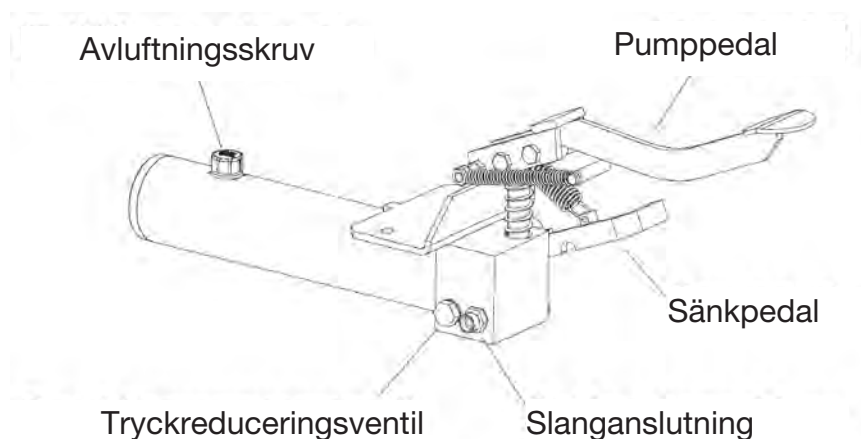


**Beakta säkerhetsanvisningarna!**

#### 8.1 Lyftbordet sänker sig okontrollerat

Justera sänkventilens inställning.  
Gör så här:

- Lossa M...-gängstiftet
- Låt sänkpedalen vara kvar i den normala positionen (uppe)
- Justera sänkspindeln något med hjälp av en skruvdragare: **moturs**, för att öka avtappningshastigheten. **medurs**, för att reducera avtappningshastigheten eller för att säkerställa, att pumpen håller kvar lasten i respektive position.
- Dra åt gängstiftet något efter varje inställningsförsök.
- Dra åt gängstiftet ordentligt igen efter den slutgiltiga inställningen.



## Bruksanvisning

---

### 8.2 Lyftbordet når inte den maximala höjden

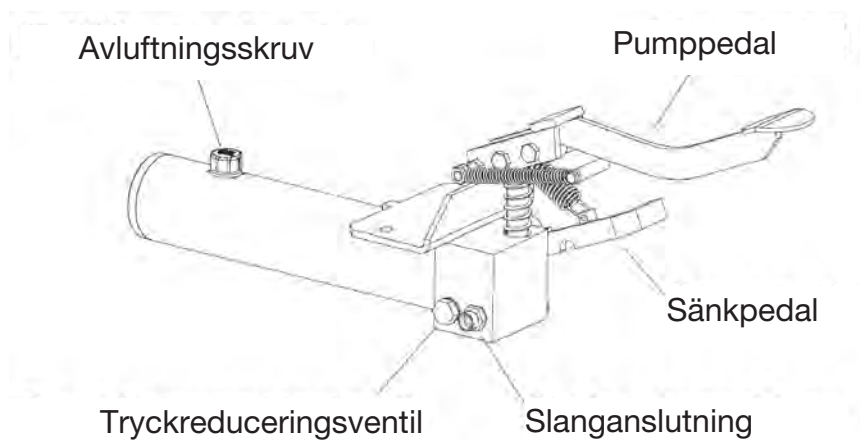
- Kontrollera oljenivån (se 7.4).

### 8.3 Lyftbordet lyfts inte upp vid det första slaget

- Aktivera sänkpedalen med höger hand medan du utför några snabba pumprörelser med vänster hand.

### 8.4 Pumpen alstrar inte längre något tryck

- Ta bort avluftningsskruven
- Lägg en ren trasa (dubbelt vikt) över öppningen
- Pressa med en tryckluftspistol in tryckluft i tanken samtidigt som du utför snabba pumprörelser.



### 8.5 Driftstörningar / underhåll ventiler

Ventilerna som används kräver i regel inget underhåll. Om pumpen inte fungerar riktigt, var god beakta pos 1-4 i avsnittet Faldiagnos.

Om kontrollerna ovan inte leder till något resultat ska pumpen skickas in för reparation.

### 9 Allmänt

#### 9.1 Transportskador

Våra produkter levereras fritt.

För att reducera transportrisken tecknar vi utan kostnad för dig en transportförsäkring.

Om du skulle registrera en skada ska lyftbordet inte användas, kontakta i så fall försäljningskontoret för att klargöra dina anspråk.

#### 9.2 Garanti

Du har en garanti på 5 år på lyftbordet vad det gäller materialfel eller felaktig hopmontering **(med undantag av slitagedelar)**.

Garantin omfattar alla delar resp komponenter som, inom 5 år efter leveransen, fritt skickas in till oss för kontroll.

Vi kontrollerar då resp del för att se, om skadan resp felet har uppstått under normala användningsvillkor.

Vi kan inte ge någon garanti för skador som följd av att lyftbordet har överbelastats, använts på annat än föreskrivet sätt eller om reservdelar har monterats på ett icke fackmässigt sätt.

#### 9.3 Reservdelsbeställning

Var god ange följande om du beställer något:

**Typ:**

**Bärförmåga:**

**Tillverkningsår:**

**Delbeteckning:**

**Beställningsnr:**



## EG-försäkran om överensstämmelse

BEG GmbH  
Presselstraße 12  
70191 Stuttgart  
Germany

försäkrar som ensam ansvarig att maskinen

Modell: **Saxlyft (hydraulisk)**  
Typ SHW2, SHW5, SHW5-P,  
SHW10, SHW10-L, SHW10-LN, DSHW2,  
DSHW5-P, DSHW5-V, DSHW5, DSHW10,  
DSHW10-N

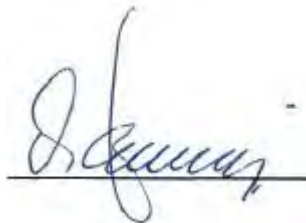
överensstämmer med EG-maskindirektivet 2006/42/EG, bilaga I.  
Harmoniserade normer:

- EN ISO 12100-1, EN ISO 12100-2
- EN 349
- EN 1570-1

Denna försäkran gäller uteslutande för originalutförandet som maskinen har släppts ut på marknaden i.

Vid förändring av maskinen (ombyggnad / påbyggnad) upphör denna försäkran att gälla.

Haan, 2019-01-22



Undertecknaren av denna försäkran är företagets verkställande direktör och dokumentationsansvarig.

## EG-försäkran om överensstämmelse

BEG GmbH  
Presselstraße 12  
70191 Stuttgart  
Germany

försäkrar som ensam ansvarig att maskinen

Modell: **Saxlyft (elhydraulisk)**  
Typ: SHW5-12V, SHW5-P-12V, SHW10-12V, DSHW5-12V  
DSHW5-230V

överensstämmer med EG-maskindirektivet 2006/42/EG, bilaga I,  
EG-maskindirektivet om elektromagnetisk kompatibilitet 2014/30/EU och  
EG-maskindirektivet "Lågspänning" 2014/35/EU.

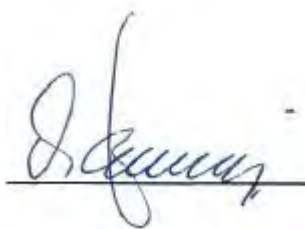
Harmoniserade normer:

- EN ISO 12100-1, EN ISO 12100-2
- EN 349
- EN 1570-1
- EN 60204-1
- EN 61000-6-2
- DIN EN ISO 13849-1

Denna försäkran gäller uteslutande för originalutförandet som maskinen  
har släppts ut på marknaden i.

Vid förändring av maskinen (ombyggnad / påbyggnad) upphör  
denna försäkran att gälla.

Haan, 2019-01-22



Undertecknaren av denna försäkran är företagets verkställande direktör och dokumentationsansvarig.

# EUROKRAFT

## Prevádzkový návod



Tento prevádzkový návod je súčasťou zdvíhacieho stroja. Ako zdroj informácií musí byť kedykoľvek prístupný obsluhovačovi. Pri predaji je potrebné dodať tiež tento prevádzkový návod.

Prevádzkový návod platný od 01.01.2009

## Obsah

<b>1</b>	<b>BEZPEČNOSŤ</b>	
1.1	BEZPEČNOSTNÉ POKYNY V TOMTO NÁVODE	4
1.2	RIZIKOVOSŤ TOHTO STROJA	4
1.3	POUŽITIE V SÚLADE S URČENÝM ÚČELOM	5
1.4	RIZIKÁ OD PRÍSLUŠENSTVA	5
1.5	ZDROJE RIZIKA	6
1.6	SCHVÁLENÍ OBSLUHOVAČI	7
1.7	OSOBNÉ OCHRANNÉ PROSTRIEDKY	7
1.8	SPRÁVANIE SA V NÚDZOVOM PRÍPADE	7
1.9	OBRÁZKOVÉ SYMBOLY	8
1.10	OSTATNÉ RIZIKÁ	9
<b>2</b>	<b>BEZPEČNOSTNÉ ZARIADENIA</b>	
2.1	CLONKA V PRÍPOJI HYDRAULICKÉHO VALCA	9
2.2	SPÚŠŤACÍ BRZDNÝ VENTIL	9
2.3	ŠKRTIACI VENTIL SO SPÄTNÝM VENTILOM	9
2.4	MECHOVÁ MANŽETA (AK JE K DISPOZÍCII)	9
2.5	ZAISŤOVAČ KOLIES (TÝKA SA LEN POJAZDNÝCH STROJOV)	9
2.6	KONTAKTNÁ LIŠTA (AK JE K DISPOZÍCII)	9
<b>3</b>	<b>UVEDENIE DO PREVÁDZKY</b>	
3.1	ZOSTAVENIE / ZMONTOVANIE	10
3.2	INŠTALAČNÉ ZADANIA	11
<b>4</b>	<b>OVLÁDANIE</b>	
4.1	ZDVÍHANIE	12
4.2	SPÚŠŤANIE	12
<b>5</b>	<b>ODSTAVENIE Z PREVÁDZKY</b>	13
<b>6</b>	<b>KONTROLA</b>	
6.1	KONTROLA PRED PRVÝM UVEDENÍM DO PREVÁDZKY	14
6.2	PRAVIDELNÉ KONTROLY	14
6.3	ZOZNAM KONTROLNÝCH BODOV	15

<b>7</b>	<b>INŠPEKCIA / ÚDRŽBA</b>	
	7.1 PLÁN ÚDRŽBY .....	16
	7.2 ČISTENIE .....	16
	7.3 MECHANIKA .....	16
	7.4 OŠETROVANIE HYDRAULICKEJ JEDNOTKY .....	17
	7.5 VÝMENNÉ INTERVALY/VÝMENA OLEJA .....	17/18
	7.6 ODVZDUŠNENIE HYDRAULICKÉHO SYSTÉMU .....	18
	7.7 KONTROLA HYDRAULICKÝCH HADÍC .....	18
<b>8</b>	<b>DIAGNOSTIKA PORÚCH</b>	
	8.1 STROJ SA SÁM SPÚŠŤA .....	19
	8.2 STROJ SA NEZDVIHNE NA MAXIMÁLNU VÝŠKU .....	20
	8.3 STROJ SA NEZDVIHNE PRI PRVOM ZDVIHU .....	20
	8.4 ČERPADLO UŽ NEDÁVA ŽIADNY TLAK .....	20
	8.5 PREVÁDZKOVÉ PORUCHY / ÚDRŽBA VENTILOV .....	20
<b>9</b>	<b>VŠEOBECNÉ</b>	
	9.1 POŠKODENIA PRI PREPRAVE .....	21
	9.2 ZÁRUKA .....	21
	9.3 OBJEDNÁVANIE NÁHRADNÝCH DIELOV .....	21
<b>10</b>	<b>PRÍLOHA</b>	
	ROZMEROVÁ SKICA	
	ZOZNAMY NÁHRADNÝCH DIELOV	
	PLÁN HYDRAULIKY	

### 1 Bezpečnosť

#### 1.1 Bezpečnostné pokyny v tomto návode

**Upozorňuje na to, že nedodržanie pokynov môže mať za následok ťažké alebo dokonca smrteľné zranenia.**



**Upozorňuje na to, že nedodržanie pokynov môže mať za určitých okolností za následok poranenia.**



**Upozorňuje na to, že nedodržanie pokynov môže mať za následok poškodenie zariadenia alebo iných vecných hodnôt.**



**Činnosti, ktoré sú označené týmto symbolom, smú byť vykonávané len odborníkmi (elektrikármi alebo priemyselnými mechanikmi).**



#### 1.2 Rizikovosť tohto stroja

Tento stroj bol vybavený ochrannými zariadeniami a bol podrobený bezpečnostnej a preberacej skúške. Napriek tomu hrozia pri nesprávnej obsluhu alebo zneužití riziká pre zdravie a život obsluhovača alebo tretích osôb, pre stroj a iné vecné hodnoty prevádzkovateľa.

Rizikový sektor sa nachádza v rámci vonkajšieho ohraničenia stroja. Každá osoba, ktorá je poverená

- zostavením
- uvedením do prevádzky
- obsluhou
- údržbou
- opravou

tohto stroja, musí mať prečítaný prevádzkový návod a musí mu rozumieť.

### 1.3 Použitie v súlade s určeným účelom

#### **Použitie**

Zdvíhanie nákladov do maximálnej hmotnosti

Práca na zdvihutej pracovnej doske stola

Zdvíhací vozík: pojazd s nákladmi v **spustenom** stave

Elektrohydraulické zdvíhacie stroje sa pri plnom zaťažení môžu prevádzkovať s maximálnym počtom 20 cyklov zdvihov za hodinu.

#### **Zakázané**

Zdvíhanie a preprava osôb

Náklad nesmie prečnievať cez dosku stola. Musí sa zabrániť samovoľným zmenám polohy.

### 1.4 Riziká od príslušenstva

Keď k prísunu alebo odsunu nákladov používate

- valčekové dráhy

- dopravné pásy

- ostatné transportné zariadenia,

nesmú tým byť vyradené z činnosti ochranné zariadenia stroja.

Rizikový sektor sa rozširuje prostredníctvom príslušenstva.

## Prevádzkový návod

---

### 1.5 Zdroje rizika

Mechanika	Kde?	Nožnice / spodný rám
	Čo?	Mliaždiace a rezné segmenty
	Riziko!	Strata končatín / života
Hydraulika	Kde?	Hydraulické diely napr. hadice
	Čo?	Poškodením môže vystrekovať hydraulický olej pod vysokým tlakom
	Riziko!	Popáleniny a otravy očí
Nožné čerpadlo	Kde?	Obslužné pedále pre zdvíhanie / spúšťanie
	Čo?	Skíznutie
	Riziko!	Poranenia nôh
Elektrický prúd	Kde?	Prúd vodiace diely
	Čo?	Dotyk
	Riziko	Ohrozenie života

Práce na elektrickej a hydraulickej výzbroji sa smú vykonávať len odborníkmi!



#### **Nikdy bezpečnostné zariadenia**

- neodstraňujte
- nemeňte
- nevyraďujte z prevádzky



#### **Vždy zaistite odstavenie z prevádzky pri**

- zostavovaní
- zmene podmienok nasadenia
- údržbe
- inšpekcii
- zmene spôsobu prevádzky
- oprave



## Prevádzkový návod

---

### 1.6 Schválení obsluhovači

Obsluhovač musí

- mať zavŕšený 18. rok života
- byť poučený o obsluhu
- voči prevádzkovateľovi mať podaný dôkaz o svojich schopnostiach k obsluhu stroja
- zo strany prevádzkovateľa byť výslovne poverený k obsluhu stroja
- mať prečítaný prevádzkový návod a musí mu rozumieť
- dodržiavať prevádzkový návod

### 1.7 Osobné ochranné prostriedky

Pre prevádzku stroja:

- bezpečnostná obuv

Pre čistenie / údržbu / opravu:

- bezpečnostná obuv
- ochranné rukavice
- ochrana tváre

### 1.8 Správanie sa v núdzovom prípade

Nožné čerpadlo	Elektrohydraulika
Ihneď pustiť čerpací resp. spúšťací pedál	Ihneď pustiť tlačidlo zdvíhania resp. spúšťania
	Vypnúť hlavný vypínač resp. vytiahnuť sieťovú zástrčku
Zabezpečiť proti ďalšiemu poušívaniu. Pri zdvihnutom náklade podoprieť zdvíhací mechanizmus.	

## Prevádzkový návod

---

### 1.9 Obrázkové symboly

Bezpečnostné a obslužné pokyny na zdvíhacom vozíku

1 Dodržiavať návod na použitie



2 **Zákaz:** nástup / preprava a zdvíhanie osôb!



3 Na šikmých rovinách je zdvíhanie a spúšťanie nákladov **zakázané!**



4 **Zákaz:** jazda so zdvihnutým nákladom!



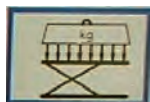
5 **Zákaz:** nahadzovanie nákladov!



6 **Zákaz:** zdržiavanie sa u stroja / zasahovanie do neho pri nezaistenom stole!



7 Spread load evenly (**area load**)!



8 Prípustné nosné zaťaženie Vášho zdvíhacieho stroja nájdete na príľnavých štítkoch na zdvíhacom stroji, na typovom štítku zdvíhacieho stroja a taktiež v rozmerovej skici!



9 Miesto pripojenia ochranného vodiča (uzemnenie)



### 1.10 Ostatné riziká

Pri manipulácii so zdvíhacím strojom nemožno vylúčiť nasledujúce ostatné riziká

- Riziko pri manipulácii s ťažkými bremenami.
- Riziko privretia chodidiel pod bremenom, zatiaľ čo sa vodič nachádza vo svojej obvyklej obslužnej polohe.
- Riziko pri nakladaní na zdvíhací stôl v dôsledku ťažkých bremien.
- Riziko bočného prevrátenia.
- Mliaždiace, rezné miesta a miesta vtiahnutia.

## 2 Bezpečnostné zariadenia

2.1 Clonka v prípoji hydraulického valca.

Obmedzuje prietok pri pretrhnutí hydraulických vedení.

2.2 Spúšťací brzdný ventil (ak je k dispozícii).

Napevno nastavené obmedzenie prietoku (spúšťacej rýchlosti).

2.3 Škrtiaci ventil so spätným ventilom (ak je k dispozícii).

Nastaviteľné obmedzenie prietoku (spúšťacej rýchlosti)

**Pozor! Nastavenie je závislé od zaťaženia!**

2.4 Mechová manžeta (ak je k dispozícii).

Zabraňuje siahnutiu do priestoru mechanizmu zdvihnutého stola

2.5 Zaisťovač kolies (týka sa len pojazdných strojov).

Zaisťovače (brzdy) zabraňujú samovoľnému neúmyselnému odrolovaniu stroja.

2.6 Kontaktná lišta (ak je k dispozícii).

Ak kontaktná lišta preruší pri kontakte s nejakou prekážkou spúšťací proces, tak pritlačte krátko tlačidlo "Zdvíhať", odstráňte prekážku a ukončíte spúšťací proces.

## 3 Uvedenie do prevádzky

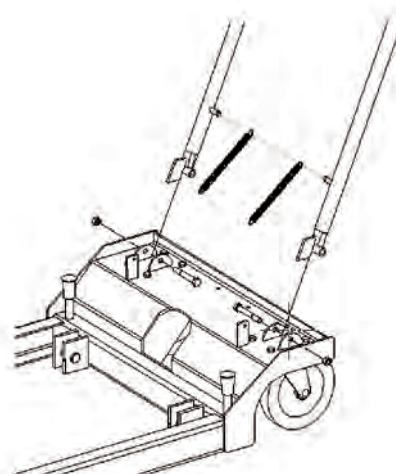
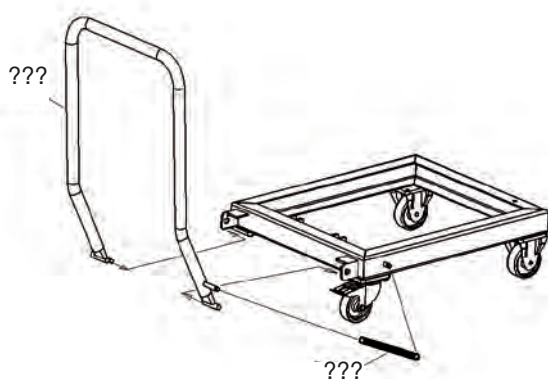
Technické dáta - vid' rozmerovú skicu v prílohe

### 3.1 Zostavenie / zmontovanie

**Pri montovaní pružín používajte ochranné rukavice.**



- Aktivujte zaistovače kolies.
- Namontujte ojové rameno a pružinu podľa vyobrazenia.
- Ojové rameno zaistite pomocou priložených tanierov pružiny.



---

Namontujte diely, ktoré sa nachádzajú v balíčku s rôznymi dielmi, podľa vyobrazenia. Uzatváraciu skrutku v nádrži čerpadla vymeňte za oranžovú odvzdušňovaciu skrutku.



### 3.2 Inštalačné zadania

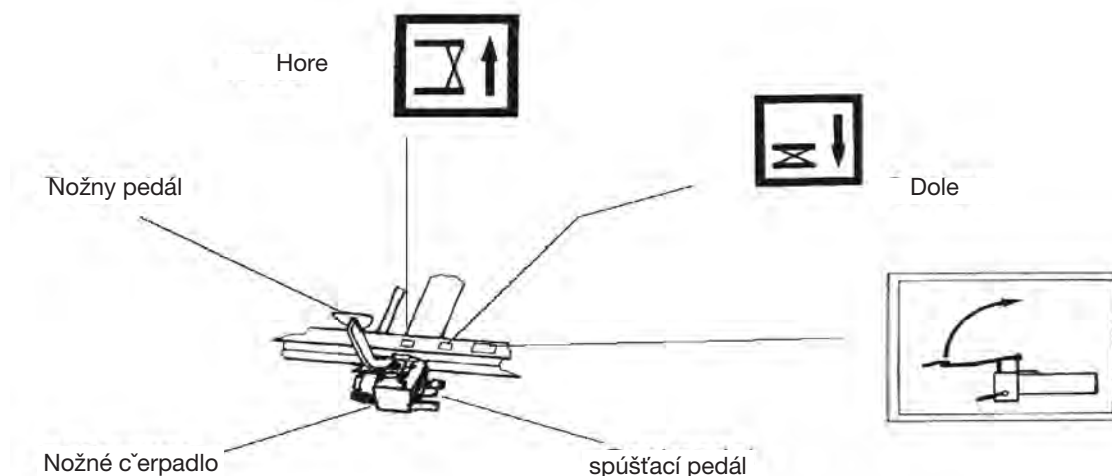
#### Bezpečnostné opatrenia na mieste inštalácie

- Stabilne zostaviť.
- Používať len na vodorovnej, rovnej, pevnej podlahe.
- Dodržať nosnosť podlahy.
- Vyhnúť sa mliaždiacim a rezným miestam medzi zdvíhacím strojom a okolím. Dodržať minimálne voľné priestory podľa EN 349.
- Minimálne voľné priestory sa musia dodržať aj od pohyblivých príslušenstiev častí.
- Zabezpečiť, aby miesto inštalácie zostalo prehľadné a čisté.
- Vždy musí byť zaručený voľný výhľad na zdvíhací stroj.
- Zdvíhací stroj musí byť zostavený tak, aby sa nezosilňoval jeho prevádzkový hluk.
- Dopravné cesty musia zostať voľné.

**Prečítali ste si a porozumeli ste prevádzkovému návodu a predovšetkým bezpečnostným pokynom?**

**Tak teraz smiete uviesť stroj do prevádzky.**

### 4 Ovládanie



- **Nožný pedál pri nepoužívaní vyklopte nahor.**
- **Noste bezpečnostnú obuv s protisklzovou podrážkou.**
- **Počas zdvíhania a spúšťania sa v rizikovom sektore nesmú zdržiavať žiadne osoby.**
- **Dodržiavajte obrázkové symboly na zdvíhacom stroji.**



#### 4.1 Zdvíhanie

- Postavte sa pred stroj.
- Držte pevne ojové rameno.
- Aktivujte zaistovače kolies.
- Sklopte nožný pedál nadol.
- Stlačte nožný pedál toľkokrát nadol, kým nedosiahnete požadovanú výšku.
- Ak je zdvíhací stroj pod zaťažením, tak už s ním teraz **nesmiete** jazdiť.

#### 4.2 Spúšťanie

- Postavte sa pred stroj.
- Držte pevne ojové rameno.
- Zaistovače kolies sú ešte aktivované.
- Stlačte spúšťací pedál opatrne nadol.



**Keď je stroj pod zaťažením, nestláčajte spúšťací pedál naplno. V opačnom prípade by došlo k príliš rýchlemu poklesu nákladu.**

**Spúšťací proces vykonávajte rovnomerne a plynule.**

## Prevádzkový návod

### 5 Odstavenie z prevádzky

Stroj s	Pri: <ul style="list-style-type: none"> <li>- údržbe</li> <li>- čistení</li> <li>- inšpekcií</li> <li>- oprave</li> <li>- nabiť batériu</li> </ul>	Pri: konci práce
Foot pump	<ul style="list-style-type: none"> <li>- odobrať náklad, spustiť stôl</li> <li>- zdvíhací mechanizmus uviest' do najnižšej polohy</li> <li>- odstrániť dosku stola</li> </ul>	Stroj spustiť
	Vyklopiť nožný pedál	
12 V drive	<ul style="list-style-type: none"> <li>- odobrať náklad</li> <li>- zdvíhací mechanizmus uviest' do najnižšej polohy</li> <li>- odstrániť dosku stola</li> </ul>	Stroj spustiť
	Hlavný vypínač batérie otočiť do polohy "Off".	
230 V/ 400 V drive	<ul style="list-style-type: none"> <li>- odobrať náklad</li> <li>- zdvíhací mechanizmus uviest' do najnižšej polohy</li> <li>- odstrániť dosku stola</li> </ul>	Stroj spustiť
	Vytiahnuť sieťovú zástrčku resp. <b>VYPNÚŤ</b> hlavný vypínač.	

### 6 Kontrola

#### 6.1 Kontrola pred prvým uvedením do prevádzky

Tento stroj bol kontrolovaný výrobcom pred vyexpedovaním.

Zdvíhacie stroje, ktoré sa dodávajú v stave neumožňujúcom okamžitú prevádzkyschopnosť, musia byť skontrolované odborníkom pred prvým uvedením do prevádzky vo väzbe na

- predpisové zostavenie
- prevádzkyschopnosť.



#### 6.2 Pravidelné kontroly

Pravidelné kontroly zdvíhacích strojov je potrebné vykonávať odborníkom v intervaloch maximálne jedného roka

- Ku kontrole použite na druhej strane uvedený zoznam kontrolných bodov.
- Tento zoznam si skopírujte.
- V pravej hornej časti zoznamu kontrolných bodov si poznamenajte
  - sériové číslo (číslo zoznamu kontrolných bodov)
  - typ stroja
- Zaškrtnite každý bod, keď bude v poriadku.
- Stroj uveďte do prevádzky až vtedy, keď budú zaškrtnuté všetky body.



Zoznam kontrolných bodov pristehujte po ukončení kontroly za prílohu v tomto prevádzkovom návode.



### 6.3 Zoznam kontrolných bodov

Sériové č.: .....

Typ stroja: .....

#### **Mechanika**

- Čapy hydraulického valca zaistené
- Všetky čapy nožníc zaistené
- Zaistovače kolies funkčné  
(ak sú k dispozícii)
- Stroj čistý
- Nálepky umiestnené a čitateľné
- Zváraná konštrukcia bez poškodenia
- Stroj udrží náklad min. 10 min. v najvyššej polohe
- Všetky skrutkové spoje pevne utiahnuté

#### **Hydraulika**

- Žiadne netesnosti na hydraulickom systéme
- Stav oleja dostatočný
- Žiadne poškodenia hadíc (viď tiež bod 7.7)
- Spúšťacia rýchlosť je správne nastavená
- Škrtiaci ventil so spätným ventilom zaistený (ak je k dispozícii)
- Všetky funkcie skontrolované bez závad

---

Dátum kontroly, kontroloval (podpis)

### 7 Inšpekcia / Údržba

#### 7.1 Plán údržby

Čo?	Kedy?	Popis
Čistenie	podľa potreby	7.2
Kontrolovať klzné ložiská	každých 250 h	7.3
Skontrolovať stav hydraulického oleja, doplniť	raz ročne pri kontrole UVV	7.5
Vymeniť hydraulický olej	-----	7.5
Skontrolovať hydraulické hadicové vedenia	raz ročne	7.7

#### 7.2 Čistenie

**Zaistite odstavenie stroja z prevádzky.**



Čistite

- Váš zdvíhací stroj pravidelne
- zvlášť nálepky (obrázkové symboly) na stroji.  
Ak by nálepky už neboli čitateľné, objednajte si nové.  
Objednávacie čísla – vid' zoznam náhradných dielov.
- pojazdové plochy kolies

#### 7.3 Mechanika

Váš stroj je vybavený bezúdržbovými klznými ložiskami. Preto je potrebné ložiská pravidelne (každých 250 prevádzkových hodín) prekontrolovať len na opotrebovanie.

### 7.4 Ošetrovanie hydraulickéj jednotky

**Hydraulický olej môže vyvolať kožné vyrážky a iné poškodenia zdravia. Vyvarujte sa dlhšiemu kontaktu s pokožkou. Po prípadnom kontakte sa dôkladne umyte.**



**Noste ochranný odev!  
(viď bod 1.7)**

**Chráňte životné prostredie:**

**Manipulácia a likvidácia minerálnych olejov podlieha zákonným úpravám. Odovzdajte preto starý olej v niektorej z autorizovaných zberní.**

**Presné informácie Vám poskytne kompetentný správny úrad. Dávajte pozor na to, aby ste nevyliali žiadny hydraulický olej. Nebezpečenstvo požiaru!**

**Prijmite preventívne opatrenia, aby sa prípadný rozliaty olej zachytil (rozprestrite voči oleju nepriepustnú plachtu, umiestnite záchytnú vaňu).**

**Tento stroj je naplnený biologicky odbúrateľným hydraulickým olejom.**

Tento hydraulický olej splňuje podmienky triedy ohroziteľnosti vody 1. Napriek tomu je potrebné bezpodmienečne dodržať hore uvedené pokyny. Tento olej nie je zmiešateľný s vodou!

Použitý hydraulický olej:  
HEES 46 (bioolej)

### 7.5 Výmenné intervaly

Hydraulický olej sa prvýkrát musí vymeniť po 50 prevádzkových hodinách, ináč v intervaloch po 500 h, avšak najneskôr každé dva roky.



### 7.5 Výmena oleja

- Spustíte stroj bez záťaže na inšpekčnú podperu.
- Pod hydraulické valce podložte záchytnú nádobu na olej.
- Uvoľnite hydraulické hadice na valcoch a položte ich do záchytnej nádoby na olej
- Uvádzajte do chodu hydraulické čerpadlo (zdvíhanie), až kým z hadíc nevyteká žiadny olej.
- Namontujte hadice.
- Odstráňte odvzdušňovaciu skrutku na nádrži.
- Naplňte olej.
- Plniace množstvo – vid' rozmerovú skicu v prílohe.
- Zaskrutkujte odvzdušňovaciu skrutku opäť do nádrže.
- Odvzdušnite hydraulický systém.



### 7.6 Odvzdušnenie hydraulického systému

- Spustíte stroj bez záťaže na inšpekčnú podperu.
- Uvoľnite odvzdušňovacie skrutky na hydraulických valcoch o 1-2 otáčky.
- **Ak nie sú k dispozícii žiadne odvzdušňovacie skrutky, tak sú valce zabudované tak, že sa odvzdušnia sami.**
- Uvádzajte do chodu hydraulické čerpadlo dovtedy (zdvíhanie), kým u odvzdušňovacích otvorov nezačne vytekať olej bez bubliniek.
- Skontrolujte stav oleja.
- Doplnite olej, ak je to nutné.

### 7.7 Kontrola hydraulických hadíc

Pre hydraulické hadice je predpísaná ročná kontrola na pracovne bezpečnostný stav. Kontrola musí byť vykonaná odborníkom.

Skontrolujte nasledovné:

- Sú rozpoznateľné poškodenia na vonkajšom plášti, ako trhliny, zlomy, rezy, odlúpenia, odrené miesta, skrehnutia atď.?
- Vyskytujú sa na hadici v beztlakovom alebo tlakovom stave deformácie?
- Nachádzajú sa medzi hadicou a armatúrou netesnosti?
- Uvoľňuje sa hadica z armatúry?
- Ak sa zistia poškodenia, vymeňte príslušné hadice.
- Tlakové hadice



### 8 Diagnostika porúch

**Práce na hydraulickej výzbroji sa smú vykonávať len odborníkmi!**



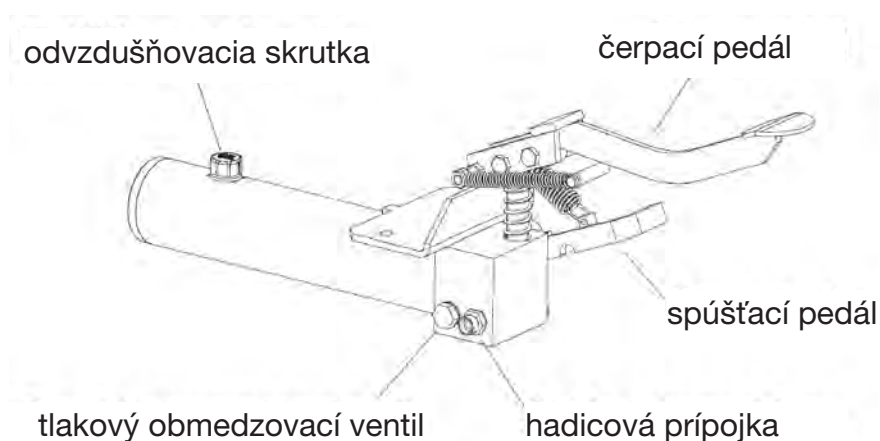
**Dodržiavajte bezpečnostné pokyny!**

#### 8.1 Stroj sa sám spúšťa.

Zmeňte nastavenie spúšťacieho ventila.

Postupujte nasledovne:

- Uvoľnite nastavovaciu skrutku M....
- Ponechajte spúšťací pedál v normálnej polohe (hore).
- Nastavte pomocou skrutkovača nastavovaciu skrutku nepatrne:  
**Proti smeru hodinových ručičiek**, aby sa zvýšila spúšťacia rýchlosť.  
**V smere hodinových ručičiek**, aby sa znížila spúšťacia rýchlosť, alebo aby sa dalo presvedčiť, že čerpadlo udrží náklad v danej polohe.
- Po každom nastavovacom pokuse nastavovaciu skrutku ľahko dotiahnite.
- Po konečnom nastavení nastavovaciu skrutku opäť pevne utiahnite.



## Prevádzkový návod

---

### 8.2 Stroj sa nezdvihne na maximálnu výšku

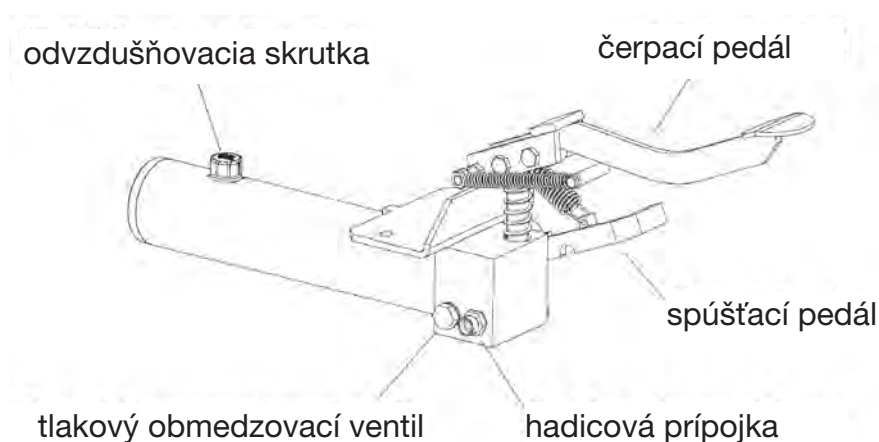
- Skontrolujte stav oleja (viď bod 7.4).

### 8.3 Stroj sa nezdvihne pri prvom zdvihu

- Pravou rukou aktivujte spúšťací pedál, zatiaľ čo s ľavou rukou vykonáte niekoľko rýchlych pohybov na čerpadle.

### 8.4 Čerpadlo už nedáva žiadny tlak

- Odstráňte odvzdušňovaciu skrutku.
- Položte cez otvor čistú handričku (dvakrát preloženú).
- Pomocou pištole so stlačeným vzduchom privedte do nádrže stlačený vzduch za súčasných rýchlych pumpovacích pohybov.



### 8.5 Prevádzkové poruchy / Údržba ventilov

Použité ventily nevyžadujú za normálnych okolností žiadnu údržbu. Pri funkčných poruchách čerpadla sa orientujte podľa bodov 1-4 diagnostiky porúch.

Ak predtým uvedené kontroly nepovedú k žiadnemu výsledku, zašlite čerpadlo do opravy.

### 9 Všeobecné

#### 9.1 Poškodenia pri preprave

Všetky dodávky sú franko miesto určenia.

Aby sa však prekrylo riziko pri doprave, uzatvárame pre Vás bezplatne dopravné poistenie.

Ak by ste zistili akékoľvek poškodenie, prístroj nepoužívajte, ale nadviažte kontakt s Vaším predajným oddelením za účelom vyjasnenia pohľadávok.

#### 9.2 Záruka

Každý stroj je krytý 5 ročnou zárukou proti vadám materiálu a nesprávnej montáži (**s výnimkou dielov podliehajúcich rýchlemu opotrebeniu**).

Záruka zahŕňa všetky diely, ktoré je možné v priebehu do 5 rokov od dodávky zaslať franko ku kontrole.

Diely sa nami preskúmajú, aby sa zistilo, či škody vznikli za normálnych podmienok nasadenia. Záruka zaniká, ak je stroj preťažený, bolo s ním neodborne zachádzané alebo boli neodborne zabudované náhradné diely a tým došlo ku škodám.

#### 9.3 Objednávanie náhradných dielov

Zadávaťe, prosím, pri objednávke nasledovné dáta:

**Typ:**

**Nosnosť:**

**Rok výroby:**

**Názov dielu:**

**Objednávacie č.:**

## Vyhlásenie o zhode ES

Firma       BEG GmbH  
              Presselstraße 12  
              70191 Stuttgart  
              Nemecko

týmto vyhlasujeme na vlastnú zodpovednosť, že stroj

Model:       **Nožnicový paletový vozík (hydraulický)**  
Typ:         SHW2, SHW5, SHW5-P,  
              SHW10, SHW10-L, SHW10-LN, DSHW2,  
              DSHW5-P, DSHW5-V, DSHW5, DSHW10,  
              DSHW10-N

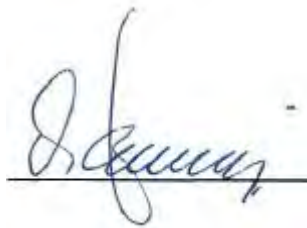
zodpovedá smernici ES o strojových zariadeniach 2006/42/ES, príloha I.  
Harmonizované normy:

- EN ISO 12100-1, EN ISO 12100-2
- EN 349
- EN 1570-1

Toto vyhlásenie platí výhradne pre originálne vyhotovenie stroja,  
v ktorom bol uvedený do predaja.

S akoukoľvek dodatočne vykonanou zmenou (prestavbou/nadstavbou)  
stroja stráca toto vyhlásenie svoju platnosť.

Haan 22. 1. 2019



Osoba, ktorá podpisuje toto vyhlásenie, zastáva v spoločnosti pozíciu konateľa a je osobou  
splnomocnenou na zostavenie dokumentácie.



## Vyhlasenie o zhode ES

Firma       BEG GmbH  
              Presselstraße 12  
              70191 Stuttgart  
              Nemecko

týmto vyhlasuje na vlastnú zodpovednosť, že stroj

Model:       **Nožnicový paletový vozík (elektrohydraulický)**  
Typ:         SHW5-12V, SHW5-P-12V, SHW10-12V, DSHW5-12V  
              DSHW5-230V

zodpovedá smernici ES o strojových zariadeniach 2006/42/ES, príloha I,  
smernici ES o elektromagnetickej kompatibilite 2014/30/EÚ a  
smernici ES o nízkom napätí 2014/35/EÚ.

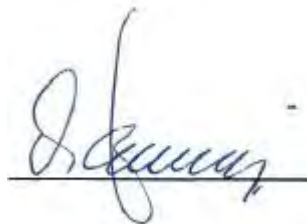
Harmonizované normy:

- EN ISO 12100-1, EN ISO 12100-2
- EN 349
- EN 1570-1
- EN 60204-1
- EN 61000-6-2
- DIN EN ISO 13849-1

Toto vyhlásenie platí výhradne pre originálne vyhotovenie stroja,  
v ktorom bol uvedený do predaja.

S akoukoľvek dodatočne vykonanou zmenou (prestavbou/nadstavbou)  
stroja stráca toto vyhlásenie svoju platnosť.

Haan 22. 1. 2019



Osoba, ktorá podpisuje toto vyhlásenie, zastáva v spoločnosti pozíciu konateľa a je osobou  
splnomocnenou na zostavenie dokumentácie.

# EUROKRAFT

## Navodila za uporabo



Ta navodila za obratovanje so del dvigalne naprave. Zaradi vsebovanih informacij morajo biti upravljavcu vedno na voljo.

Pri prodaji morajo biti tudi navodila za obratovanje vsebovana v dobavnem obsegu.

### Kazalo

<b>1</b>	<b>VARNOST</b>	
1.1	VARNOSTNI NAPOTKI V TEH NAVODILIH	4
1.2	STOPNJA NEVARNOSTI STROJA	4
1.3	NAMENSKA UPORABA	5
1.4	STOPNJA NEVARNOSTI, KI IZHAJA OD OPREME	5
1.5	VIRI NEVARNOSTI	6
1.6	KDO IMA DOVOLJENJE ZA UPRAVLJANJE	7
1.7	OSEBNA ZAŠČITNA OPREMA	7
1.8	RAVNANJE V ZASILNEM PRIMERU	7
1.9	SLIKOVNI SIMBOLI	8
1.10	PREOSTALE NEVARNOSTI	9
<b>2</b>	<b>VARNOSTNE NAPRAVE</b>	
2.1	ZASLONKA V PRIKLJUČKU CILINDRA	9
2.2	ZAVORNI VENTIL SPUŠČANJA	9
2.3	DUŠILNI PROTIPOVRATNI VENTIL	9
2.4	NAGUBAN MEH (KJER JE VGRAJEN)	9
2.5	ZAPORA (ZADEVA LE PREMIČNE NAPRAVE)	9
2.6	LETVICA S KONTAKTI (KJER JE VGRAJENA)	9
<b>3</b>	<b>PRVI ZAGON</b>	
3.1	POSTAVITEV / MONTAŽA	10
3.2	ZAHTEVE NA KRAJU POSTAVITVE	11
<b>4</b>	<b>UPRAVLJANJE</b>	
4.1	DVIGANJE	12
4.2	SPUŠČANJE	12
<b>5</b>	<b>ZAUSTAVITEV OBRATOVANJA</b>	13
<b>6</b>	<b>KONTROLA</b>	
6.1	PREGLED PRED PRVIM ZAGONOM	14
6.2	REDNI PREGLEDI	14
6.3	KONTROLNI SEZNAM	15

<b>7</b>	<b>SERVIS / VZDRŽEVANJE</b>	
	7.1 NAČRT VZDRŽEVANJA .....	16
	7.2 ČIŠČENJE .....	16
	7.3 MEHANIKA .....	16
	7.4 VZDRŽEVANJE HIDRAVLICNE ENOTE .....	17
	7.5 7.5INTERVALI MENJAVE / MENJAVA OLJA .....	17/18
	7.6 ODZRAČEVANJE HIDRAVLICNEGA SISTEMA .....	18
	7.7 KONTROLA HIDRAVLICNIH CEVI .....	18
<b>8</b>	<b>UGOTAVLJANJE NAPAK</b>	
	8.1 MIZA SE SPUŠČA BREZ VZROKA .....	19
	8.2 STROJ NE DVIGUJE DO NAJVEČJE VIŠINE .....	20
	8.3 STROJ NE DVIGUJE PRI PRVEM HODU .....	20
	8.4 ČRPALKA NE DVIGUJE PRITISKA .....	20
	8.5 MOTNJE V OBRATOVANJU / VZDRŽEVALNA DELA NA VENTILIH	20
<b>9</b>	<b>SPLOŠNO</b>	
	9.1 POŠKODBE NASTALE PRI TRANSPORTU .....	21
	9.2 GARANCIJA .....	21
	9.3 NAROČANJE NADOMESTNIH DELOV .....	21
<b>10</b>	<b>DODATEK</b>	
	MERSKI LIST	
	SEZNAM NADOMESTNIH DELOV	
	NAČRT HIDRAVLIKE	

### 1 Varnost

#### 1.1 Varnostni napotki v teh navodilih

**Opozarjajo, da lahko ob neupoštevanju nastopijo težke ali celo smrtne poškodbe.**



**Opozarjajo, da lahko ob neupoštevanju v določenih okoliščinah nastopijo poškodbe.**



**Opozarjajo, da lahko ob neupoštevanju nastopijo poškodbe na stroju ali drugih predmetih.**



**Dejavnosti, označene s tem simbolom, lahko izvajajo le strokovno osebje (električarji ali industrijski mehaniki).**



#### 1.2 Stopnja nevarnosti stroja

Stroj je opremljen z varnostnimi napravami in je opravil varnostne in prevzemne preizkuse.

Kljub temu lahko ob napačni uporabi ali zlorabi nastopijo fizične nevarnosti za upravljavca ali tretjo osebo, za stroj in druge predmete v lasti upravitelja.

Območje nevarnosti se nahaja znotraj zunanje omejitve stroja.

Vsaka oseba, katere naloga je

- postavitve
- zagon
- upravljanje
- vzdrževanje
- popravilo

stroja, mora navodila za uporabo prebrati in razumeti.

### 1.3 Namenska uporaba

#### **Uporaba**

Dvigovanje tovora do največje teže

Delo na dvignjeni mizi

Dvižna miza: prevažanje tovora v **spuščenem** stanju

Elektrohidravlične naprave smejo pri polni obremenitvi opraviti največ 20 dvižnih ciklov na eno uro.

#### **Prepovedano**

dviganje in prevažanje oseb

Tovor ne sme gledati preko robov mize.

Nenačrtovane spremembe položajev je potrebno preprečiti.

### 1.4 Stopnja nevarnosti, ki izhaja od opreme

Če uporabljate pri dovažanju in odvažanju

- valjčne tire

- transportne trakove

- druge transportne naprave,

ni dovoljen izklop zaščitnih naprav stroja.

Območje nevarnosti se zaradi opreme poveča.

## Navodila za uporabo

---

### 1.5 Viri nevarnosti

Mehanika	Kje?	škarje / spodnji okvir
	Kaj?	mesta mečkanja in križanja
	Nevarnost!	izguba udov / življenja
Hidravlika	Kje?	pri delih hidravlike, npr. gibkih ceveh
	Kaj?	zaradi poškodb lahko olje iz hidravlike brizga pod pritiskom
	Nevarnost!	opeklin in zastrupitev oči
Nožna črpalka	Kje?	upravljalna pedala za dviganje / spuščanje
	Kaj?	spodrs
	Nevarnost!	poškodbe nog
Električni tok	Kje?	deli, ki prevajajo električni tok
	Kaj?	dotik
	Nevarnost!	življenjska nevarnost

Dela na električni in hidravlični opremi lahko izvaja le strokovno osebje!



**Varnostnih naprav ni dovoljeno**

- odstranjevati
- spreminjati
- izklapljati



**Stroj mora biti vedno izključen pri:**

- postavitvi
- spreminjanju pogojev v katerih deluje
- vzdrževalnih delih
- pregledih
- spreminjanju načinov delovanja
- popravilih

## Navodila za uporabo

---

### 1.6 Kdo ima dovoljenje za upravljanje?

Upravljalac mora

- biti polnoleten
- biti poučen glede upravljanja
- biti sposoben dokazati kvalificiranost za upravljanje stroja podjetniku
- od podjetnika prejeti pooblastilo za upravljanje stroja
- navodila za obratovanje prebrati in razumeti
- upoštevati navodila za uporabo

### 1.7 Osebna zaščitna oprema

Za upravljanje stroja:

- zaščitne rokavice

Za čiščenje / vzdrževanje / popravilo:

- zaščitna obutev
- zaščitne rokavice
- zaščita za obraz

### 1.8 Obnašanje v nujnem primeru

Nožna črpalka	E- hidravlika
Pedal za črpanje oz. spuščanje takoј spustite	Tipko za dviganje oz. spuščanje takoј spustite
	Izključite glavno stikalo oz. izvlecite omrežni vtič
Preprečite nadaljnjo uporabo. Pri dvignjenem tovoru mizo podprite	



## Navodila za uporabo

---

### 1.9 Slikovni simboli

Varnostni napotki in napotki za upravljanje dvigalne naprave

1 Upošteвайте navodila za uporabo



2 **Prepovedano:** dviganje in prevažanje oseb kot tudi hoja po napravi!



3 Na neravnih površinah je dviganje in spuščanje tovora **prepovedano!**



4 **Prepovedano:** vožnja z dvignjenim tovorom!



5 **Prepovedano:** metanje tovora!



6 **Prepovedano:** zadrževanje ob / seganje pod nezaščiteno mizo!



7 Tovor je potrebno enakomerno uravnotežiti (**ploskovna obremenitev**)!



8 Nosilnost vaše dvigalne naprave je navedena na nalepkah na sami napravi, na njeni tipski ploščici in na listu z merami!



9 Točka za priklop zaščitnega vodnika (ozemljitev)



### 1.10 Preostale nevarnosti

Naslednjih preostalih nevarnosti pri ravnanju z dvigalno napravo ni mogoče izključiti:

- nevarnost pri ravnanju s težkimi bremenami.
- nevarnost zmečkanin stopal pod bremenom, ko se voznik nahaja v običajnem upravljalnem položaju.
- nevarnost pri nakladanju dvižne mize s težkimi bremenami.
- nevarnost stranskega prevračanja.
- mesta, kjer obstaja nevarnost zmečkanin, strižnih poškodb in uvleka.

## 2 Varnostne naprave

- 2.1 Zaslونka v priključku cilindra.  
omejuje pretok ob lomih hidravlične napeljave.
- 2.2 Zavorni ventil spuščanja (kjer je vgrajen).  
Točno nastavljeno omejevanje pretoka (hitrost spuščanja).
- 2.3 Dušilni protipovratni ventil (kjer je vgrajen).  
Nastavljivo omejevanje pretoka (hitrost spuščanja).  
**Pozor! Nastavitev je odvisna od teže tovora!**
- 2.4 Naguban meh (kjer je vgrajen).  
Preprečuje seganje v prostor pod dvignjeno mizo
- 2.5 Zapora koles (zadeva le premične naprave).  
Zapora (zavore) preprečuje  
nenačrtovano premikanje stroja.
- 2.6 Letvica s kontakti (kjer je vgrajena).  
Če letvica s kontakti zaradi stika z oviro  
prekine postopek spuščanja, na kratko pritisnite natipko  
za dvig, odstranite oviro in dokončajte postopek spuščanja

### 3 Zagon

Za tehnične podatke si preberite merski list v dodatku

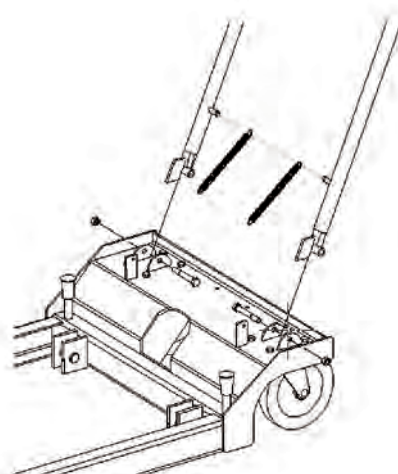
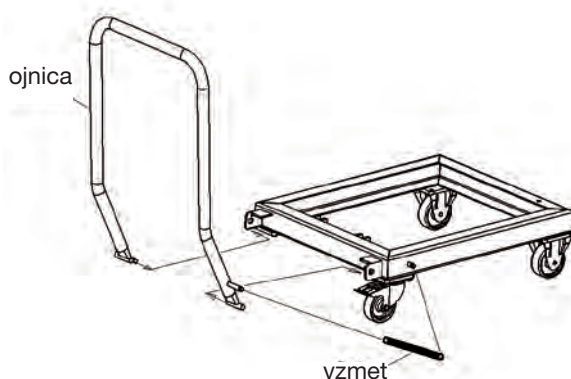
#### 3.1 Postavitev / montaža

**Pri montaži vzmeti nosite zaščitne rokavice.**



Previdno

- Nastavite blokado koles.
- Ojnico in vzmeti montirajte v skladu s sliko.
- Ojnico pritrдите s priloženimi vzmetnimi pokrovi



- V dobavnem paketu dostavljene dele montirajte v skladu s sliko.
- Zaporni vijak rezervoarja črpalke zamenjajte z oranžnim odzračevalnim vijakom.



### 3.2 Zahteve na kraju postavitve

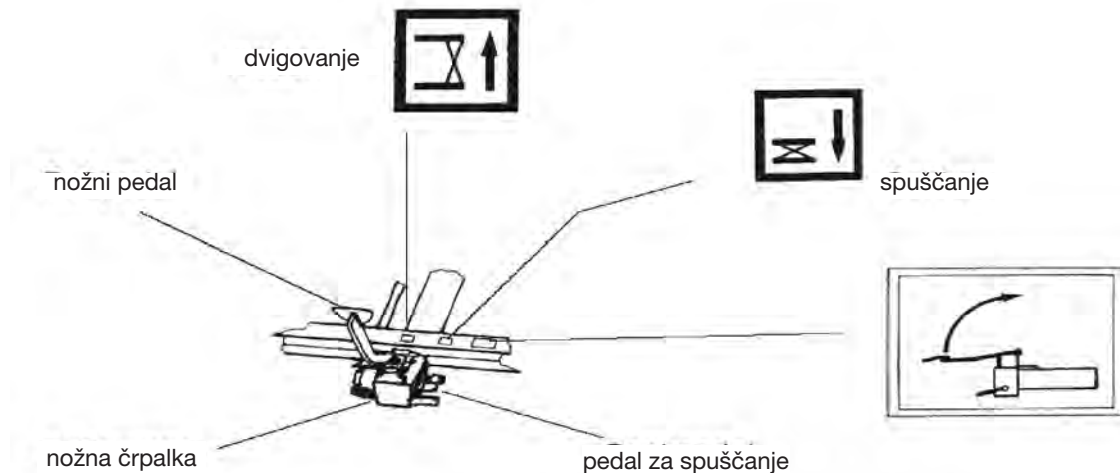
#### Varnostni ukrepi na mestu postavitve

- zagotoviti je treba stojno stabilnost.
- uporaba samo na vodoravnih, ravnih in trdnih tleh.
- upoštevajte nosilnost tal.
- preprečite nevarnost zmečkanin in striga med dvigalno napravo in okolico. upoštevajte minimalne varnostne razdalje po EN 349.
- minimalne varnostne razdalje morate zagotoviti tudi do sosednjih gibljivih delov.
- mesto postavitve mora biti pregledno in čisto.
- stalno mora biti zagotovljen neoviran pogled na dvigalno napravo.
- dvigalna naprava mora biti postavljena tako, da se njen hrup med delovanjem ne ojača.
- prometne poti morajo ostati neovirane.

**Ste navodila za uporabo, predvsem varnostne napotke, prebrali in razumeli?**

**V primeru da ste, lahko sedaj stroj zaženete.**

## 4 Upravljanje



- Nožna pedala ob neuporabi zaprite.
- Nosite zaščitno obutev z nedrsečim podplatom.
- Med dviganjem in spuščanjem se znotraj območja nevarnosti ne sme nahajati nobena oseba.
- Upoštevajte slikovne simbole na dvigalnem stroju.



### 4.1 Dviganje

- Postavite se pred stroj.
- Trdno primite ojnico.
- Nastavite blokado koles.
- Odprite pedala.
- Na pedal stopajte, dokler ne nastavite želene višine.
- Če se dvigalni stroj nahaja pod tovorom, stroja **ne** premikajte vec.

### 4.2 Spuščanje

- Postavite se pred stroj.
- Trdno primite ojnico.
- Kolesa so še blokirana.
- **Previdno** stopite na pedal za spuščanje.



**Če se stroj nahaja pod tovorom, na pedal ne stopite s polno močjo, saj bi se tovor zaradi tega spuščal prehitro. Postopek spuščanja mora potekati enakomerno in brez sunkov.**

### 5 Zaustavitev obratovanja

Stroj s / z	<p>Med:</p> <ul style="list-style-type: none"> <li>- vzdrževanjem</li> <li>- čiščenjem</li> <li>- pregledom</li> <li>- popravilom</li> <li>- polnjenjem akumulatorja</li> </ul>	Ob: koncu obratovanja
nožno črpalko	<ul style="list-style-type: none"> <li>- raztovorite in spustite mizo</li> <li>- sprejem tovora postavite v najnižji položaj</li> <li>- odstranite mizno ploščo</li> </ul>	stroj spustite
	Zaprite nožna pedala	
12 V pogonom	<ul style="list-style-type: none"> <li>- raztovorite</li> <li>- sprejem tovora postavite v najnižji položaj</li> <li>- odstranite mizno ploščo</li> </ul>	stroj spustite
	Glavno obratovalno stikalo nastavite na "Off" (izklop).	
230 V/ 400 V pogonom	<ul style="list-style-type: none"> <li>- raztovorite</li> <li>- sprejem tovora postavite v najnižji položaj</li> <li>- odstranite mizno ploščo</li> </ul>	stroj spustite
	Izvalcite vtič oz. Glavno stikalo nastavite na <b>AUS</b> (izklop)	

### 6 Kontrola

#### 6.1 Pregled pred prvim zagonom

Ta stroj je proizvajalec pred dobavo testiral.

Dvigalne stroje, ki ob dobavi niso pripravljene na obratovanje, je potrebno pred prvim zagonom testirati glede na

- postavitve v skladu s pravili
- pripravljenost na obratovanje.

Te teste opravi strokovnjak.



#### 6.2 Redni pregledi

Strokovnjak mora dvigalne naprave pregledati vsaj enkrat letno

- Med pregledom naj mu bo v pomoč priložen kontrolni list.
- Kontrolni list je potrebno razmnožiti.
- Na kontrolni list, zgoraj desno, zapišite
  - tekočo številko (številko kontrolnega lista)
  - tip stroja
- Obkljukajte vsako točko, ki deluje pravilno.
- Stroj ponovno uporabljajte šele, ko so obkljukane vse točke.



Po pregledu vstavite kontrolni list za dodatke teh navodil za obratovanje.

### 6.3 Kontrolni list

tekoča št.: .....

tip stroja: .....

#### **Mehanika**

- Cilindrski zatič je pritrjen
- Vsi zatiči škarij so pritrjeni
- Zapora koles deluje  
(kjer je vgrajena)
- Stroj je čist
- Nalepke nameščene in jih je mogoče brati
- Varjena konstrukcija je brez poškodb
- Stroj tovor drži vsaj 10 min. v najvišjem položaju
- Vsi navojni spoji so stabilni

#### **Hidravlika**

- Hidravlična napeljava ne pušča
- Nivo olja je zadosten
- Poškodb gibkih cevi ni (glejte tudi 7.7)
- Hitrost spuščanja je nastavljena pravilno
- Dušilni protipovratni ventil je pritrjen (kjer je vgrajen)
- Vse funkcije delujejo brez ugovorov

---

Datum pregleda, pregledal (podpis)



### 7 Servis / vzdrževanje

#### 7.1 Načrt vzdrževanja

Kaj?	Kdaj?	Opis
čiščenje	po potrebi	7.2
pregled drsnega ležaja	vsakih 250 h	7.3
pregled nivoja olja hidravlike, dolivanje	letno pri pregledu UVV	7.5
menjava olja hidravlike	-----	7.5
napeljava gibkih cevi hidravlike pregled	letno	7.7

#### 7.2 Čiščenje

**Zagotovite zaustavitev obratovanja stroja.**



Očistiti je potrebno

- vašo dvigalno napravo - redno
- nalepke (slikovne simbole) na stroju

V primeru, da nalepk ni več mogoče brati, naročite nove.

Številko naročila poiščite v seznamu nadomestnih delov.

- tekalno površino tekalnih kolesc

#### 7.3 Mehanika

V vaš stroj vgrajenih drsnih ležajev ni potrebno vzdrževati.

Iz navedenega razloga jih je potrebno redno (250 delovnih ur) pregledati le zaradi obrabe.

### 7.4 Vzdrževanje hidravlične enote

**Hidravlično olje lahko sproži nastanek kožnih izpuščajev in škoduje zdravju.**

**Preprečujte daljši kontakt s kožo.**

**Po stiku z oljem si kožo temeljito izperite.**



**Nosite zaščitna oblačila!**  
**(glejte poglavje 1.7)**

**Varujte okolje:**

**Ravnanje z in odstranjevanje mineralnih olj je zakonsko urejeno. Odpadno olje oddajte pooblaščenim odjemalnim družbam. Natančne informacije lahko pridobite pri pristojnih upravnih organih.**

**Pozorni bodite, da ne razlivate hidravličnega olja, nevarnost požara!**

**Za primere, v katerih pride do razlitja, bodite pripravljeni na preprečevanje iztekajočega olja (razpostavite ponjavo, ki ne prepušča olja, podstavite posodo).**

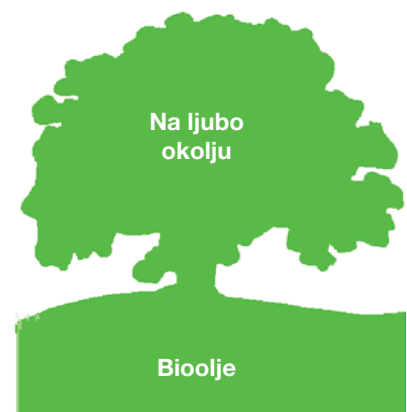
**V tem stroju se nahaja biološko razgradljivo hidravlično olje.**

To hidravlično olje izpolnjuje zahteve 1.vodnega nevarnostnega razreda. Kljub temu je potrebno upoštevati zgoraj navedene napotke. Olje se ne meša z vodo!

Uporabljeno hidravlično olje:  
HEES 46 (bio olje)

### 7.5 Kontrola stanja olja

Hidravlično olje je prvič potrebno zamenjati po 50 delovnih urah, potem pa vsakih 500 h, vendar ne kasneje kot v dveh letih.



### 7.5 Menjava olja

- Stroj brez tovora spustite na kontrolni opornik.
- Pod cilinder hidravlike postavite posodo za prestrezanje olja.
- Hidravlične gibke cevi cilindrov odklopite in jih položite v posode za prestrezanje olja.
- Upravljajte hidravlično črpalko (dviganje), dokler iz gibkih cevi ne teče več olje.
- Gibke cevi ponovno priklopite.
- Odstranite odzračevalni vijak rezervoarja.
- Nalijte olje.
- Za količino polnitve si oglejte merski list v dodatku.
- Odzračevalni vijak ponovno namestite na rezervoar.
- Odzračite hidravlični sistem.



### 7.6 Odzračevanje hidravlike

- Stroj brez tovora spustite na kontrolni opornik.
- Odvijte odzračevalne vijake na hidravličnih cilindrih za 1-2 obrata.
- **Če ni vgrajenih odzračevalnih ventilov, to pomeni da so cilindri tako vgrajeni, da se sami odzračujejo.**
- Upravljajte hidravlično črpalko (dviganje) dokler iz odzračevalnih odprtin ne prenehajo izstopati mehurčki olja.
- Preverite nivo olja.
- Če je potrebno, dolijte olje.

### 7.7 Kontrola gibkih cevi hidravlike

Pregled cevi hidravlike, pri katerem se preveri, ali je stanje varno za delo, je predpisan enkrat letno. Pregled mora izpeljati strokovnjak.

Pregledati je potrebno:

- ali so na zunanjem plašču opazne poškodbe, npr. pretrganine, pregibi, rezi, odstopitve, mesta vdorov, povečanje krhkosti itd;
- ali na gibkih ceveh medtem, ko so pod pritiskom in ko so brez pritiska, prihaja do deformacij;
- ali so med gibko cevjo in armaturo točke, ki ne tesnijo;
- ali gibka cev izpada iz armature;
- če lahko ugotovite škodo, je potrebno dotične gibke cevi zamenjati;
- cevi, v katerih je pritisk, je potrebno menjati po potrebi, vendar najkasneje po 6 letih.



### 8 Ugotavljanje napak

i Dela na hidravlični opremi lahko zvaša le strokovno osebje!

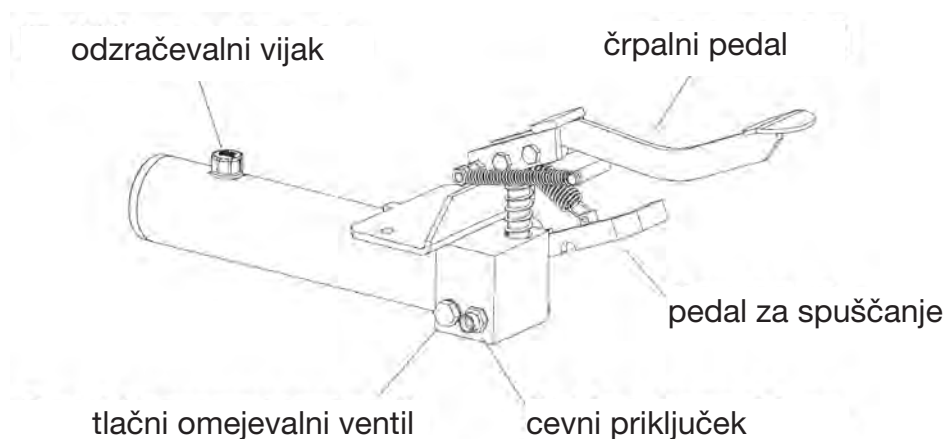
**Upoštevajte varnostne napotke!**



#### 8.1 Miza se spušča brez vzroka

Spremenitev nastavitev ventila za spuščanje.  
Postopajte sledeče:

- Odvijte M...-navojni zatič.
- Pedal za spuščanje naj bo v običajnem položaju (zgoraj).
- Malenkostno z izvijačem uravnajte vreteno za spuščanje: **v nasprotni smeri urinih kazalcev**, za povečevanje hitrosti spuščanja. **v smeri urinih kazalcev** za nižanje hitrosti spuščanja, ali da bi se prepričali, da črpalka tovor drži na mestu.
- Po vsakem poskusu nastavitve navojni zatič rahlo privijte.
- Po končni nastavitvi navojni zatič krepko privijte.



### 8.2 Stroj ne dviguje do največje višine

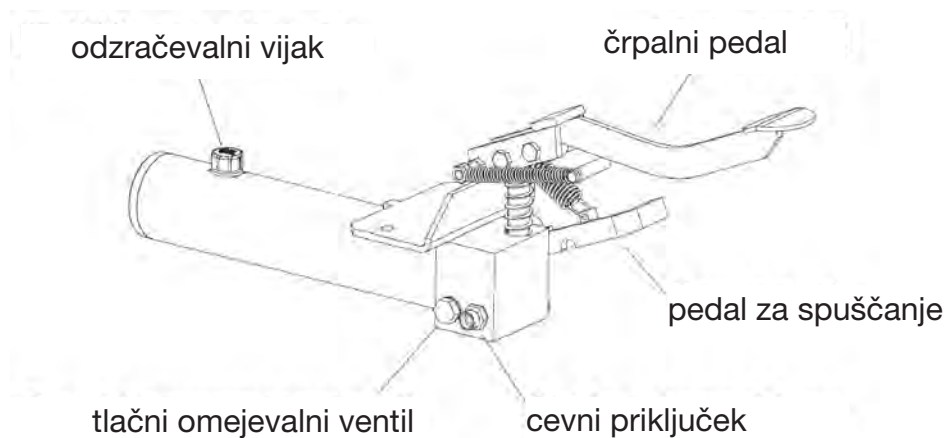
- Preglejte nivo olja (glej 7.4).

### 8.3 Stroj ne dviguje pri prvem hodu

- Z desno roko upravljajte pedal za spuščanje, medtem ko z levo roko naredite nekaj hitrih gibov na črpalki.

### 8.4 Črpalka ne dviguje pritiska

- Odstranite odzračevalni vijak.
- Na odprtino položite čisto krpo (dvakrat prepognjeno).
- S pištolo na stisnjen zrak in hitrimi črpalnimi gibi usmerjajte stisnjen zrak v rezervoar.



### 8.5 Motnje v obratovanju / vzdrževalna dela na ventilih

Nameščenih ventilov v normalnih pogojih ni potrebno vzdrževati. Pri motnjah v delovanju črpalke bodite pozorni na točke 1-4 ugotavljanja napak.

Če s pomočjo zgoraj navedenih preizkusov ne odkrijete napak, nam črpalko pošljite v popravilo.

### 9 Splošno

#### 9.1 Poškodbe nastale pri transportu

Vse dostave so brezplačne.

Zaradi transportnega tveganja za vas sklenemo zavarovanje blaga.

V primeru, da ugotovite poškodbe, stroja ne uporabljajte, ampak se o vaših pravicah posvetujte s prodajnim oddelkom.

#### 9.2 Garancija

Vsak stroj ima 5 letno garancijo na napake materiala in pomanjkljivo montažo **(obrabljivi deli so izvzeti)**.

Garancija obsega vse dele, ki so franco poslani k nam na kontrolo v roku 5 let po dobavi.

Dele pregledajo naši strokovnjaki, ki ugotovijo ali je škoda nastala pod normalnimi pogoji uporabe ali ne. Garancija postane

neveljavna, če ste stroj preobremenili, z njim niste upravljali v skladu s predpisi ali niste v skladu s predpisi menjali nadomestnih delov in z navedenim povzročili škodo.

#### 9.3 Naročanje nadomestnih delov

Prosimo vas, da v naročilu navedete podatke:

**Tip:**

**Breme:**

**Leto izdelave:**

**Naziv dela:**

**Naroč. št.:**

## ES-izjava o skladnosti

Mi, podjetje: BEG GmbH  
Presselstraße 12  
70191 Stuttgart  
Nemčija

na lastno odgovornost izjavljamo, da je stroj

Model: **škarjasti dvizni voziček (hidravlični)**  
Tip: SHW2, SHW5, SHW5-P,  
SHW10, SHW10-L, SHW10-LN, DSHW2,  
DSHW5-P, DSHW5-V, DSHW5, DSHW10,  
DSHW10-N

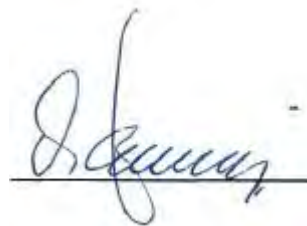
v skladu z Direktivo o strojih 2006/42/ES, Priloga I.  
Harmonizirani standardi:

- EN ISO 12100-1, EN ISO 12100-2
- EN 349
- EN 1570-1

Ta izjava velja izključno za originalno izvedbo stroja,  
v katerem je slednji bil dan na trg.

V primeru kakršne koli naknadne spremembe (predelava/dogradnja) tega stroja  
izjava preneha veljati.

Haan, 22.01.2019



Podpisnik te izjave je direktor podjetja in pooblaščen oseba za pripravo dokumentacije.

## ES-izjava o skladnosti

Mi, podjetje:       BEG GmbH  
                    Presselstraße 12  
                    70191 Stuttgart  
                    Nemčija

na lastno odgovornost izjavljamo, da je stroj

Model:       **škarjasti dvizni voziček (elektro-hidravlični)**  
Tip:         SHW5-12V, SHW5-P-12V, SHW10-12V, DSHW5-12V  
               DSHW5-230V

v skladu z Direktivo o strojih 2006/42/ES, Priloga I,  
ES-Direktivo o elektromagnetni združljivosti 2014/30/EU in  
ES-Direktivo o nizki napetosti 2014/35/EU.

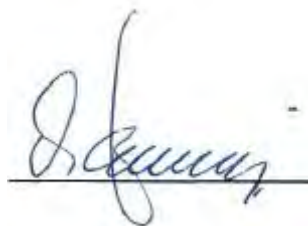
Harmonizirani standardi:

- EN ISO 12100-1, EN ISO 12100-2
- EN 349
- EN 1570-1
- EN 60204-1
- EN 61000-6-2
- DIN EN ISO 13849-1

Ta izjava velja izključno za originalno izvedbo stroja,  
v katerem je slednji bil dan na trg.

V primeru kakršne koli naknadne spremembe (predelava/dogradnja) tega stroja  
izjava preneha veljati.

Haan, 22.01.2019



Podpisnik te izjave je direktor podjetja in pooblaščen oseba za pripravo dokumentacije.



# EUROKRAFT

## Kullanma kılavuzu



Bu kullanma kılavuzu kaldırma tezgahının bir parçasıdır.  
Kullanma kılavuzu  
kullanan personelin bilgi için her an ulaşabileceği bir yerde olmalıdır.  
Cihazın el değıştirmesi halinde kullanma kılavuzunun birlikte verilmesi  
gerekir.

Kullanma kılavuzu 01.01.2009 tarihinden itibaren geçerlidir.

### İçindekiler

<b>1</b>	<b>GÜVENLİK</b>	
1.1	BU KILAVUZDAKİ EMNİYET BİLGİLERİ	4
1.2	BU MAKİNEİN TEHLİKE POTANSİYELİ	4
1.3	AMACINA UYGUN KULLANIM	5
1.4	AKSESUARDAN KAYNAKLANAN TEHLİKELER	5
1.5	TEHLİKE KAYNAKLARI	6
1.6	MAKİNEYİ KULLANACAK OPERATÖR	7
1.7	KİŞİSEL KORUYUCU TEÇHİZAT	7
1.8	ACİL DURUMLARDA DAVRANIŞ	7
1.9	RESİM SEMBOLLERİ	8
1.10	ARTI TEHLİKELER	9
<b>2</b>	<b>KORUYUCU TERTİBATLAR</b>	
2.1	SİLİNDİR BAĞLANTISINDAKİ LEVHA	9
2.2	İNDİRME FRENİ VALFİ	9
2.3	AYARLI GERİ TEPME SUPABI	9
2.4	KIVRIMLI KÖRÜK (VARSA EĞER)	9
2.5	SABİTLEYİCİ (SADECE SÜRÜLEBİLİR CİHAZLAR)	9
2.6	KONTAK ÇITASI (VARSA EĞER)	9
<b>3</b>	<b>İLK ÇALIŞTIRMA</b>	
3.1	KURULUM / MONTAJ	10
3.2	KURULUM BİLGİLERİ	11
<b>4</b>	<b>KULLANIM</b>	
4.1	KALDIRMA	12
4.2	İNDİRME	12
<b>5</b>	<b>DEVRE DIŞI BIRAKMA</b>	13
<b>6</b>	<b>KONTROL</b>	
6.1	İLK ÇALIŞTIRMA ÖNCESİNDE KONTROL	14
6.2	DÜZENLİ KONTROL	14
6.3	KONTROL LİSTESİ	15

<b>7</b>	<b>MUAYENE / BAKIM</b>	
	7.1 BAKIM ŐEMASI	16
	7.2 TEMİZLİK	16
	7.3 MEKANİK	16
	7.4 HİDROLİK ÜNİTEYE BAKIM YAPILMASI	17
	7.5 DEĞİŐTİRME ARALIKLARI / YAĐ DEĐİŐİMİ	17/18
	7.6 HİDROLİK SİSTEM HAVASININ TAHLİYE EDİLMESİ	18
	7.7 HİDROLİK HORTUMLARIN KONTROLÜ	18
<b>8</b>	<b>HATA TEŐHİSİ</b>	
	8.1 CİHAZ KENDİLİĐİNDEN AŐAĐI İNİYOR	19
	8.2 CİHAZ MAKSİMUM YÜKSEKLİĐE ÇIKMIYOR	20
	8.3 CİHAZ İLK KURSTA KALDIRMIYOR	20
	8.4 POMPA ARTIK BASINÇ OLUŐTURMUYOR	20
	8.5 ÇALIŐMA ARIZALARI / VALFLERE BAKIM YAPILMASI	20
<b>9</b>	<b>GENEL HUSUSLAR</b>	
	9.1 NAKLİYE HASARLARI	21
	9.2 GARANTİ	21
	9.3 YEDEK PARÇA SİPARİŐİ	21
<b>10</b>	<b>EK</b>	
	ÖLÇÜ SAYFASI	
	YEDEK PARÇA LİSTELERİ	
	HİDROLİK ŐEMA	

### 1 Güvenlik

#### 1.1 Bu kılavuzdaki emniyet bilgileri

**Riayet edilmemesi halinde ciddi, hatta ölümcül yaralanmalara neden olabileceğine işaret eder.**



**Riayet edilmemesi halinde bazı durumlarda yaralanmalara neden olabileceğine işaret eder.**



**Riayet edilmemesi halinde cihazın veya diğer eşyaların zarar görmesine neden olabileceğine işaret eder.**



**Bu sembolle işaretlenmiş olan faaliyetler yalnızca uzman personel (elektrikçi veya endüstriyel mekanikçi) tarafından yapılması gerekir.**



#### 1.2 Bu makinenin tehlike potansiyeli

Bu cihaz güvenlik tertibatlarıyla donatılmış olup güvenlik ve tesellüm kontrolünden geçirilmiştir.

Buna rağmen, hatalı veya suiistimal edilerek kullanılması halinde kullanıcı veya üçüncü kişiler için yaralanma veya ölüm tehlikesi veya cihazın ve işletmecinin başka eşyalarının zarar görmesi mümkündür.

Tehlike bölgesi cihazın dış çerçevesinin içindedir.

Cihazın,

- kurulumu
- ilk çalıştırılması
- kullanımı
- bakımı
- tamiri

ile görevlendirilmiş herkesin kullanma kılavuzunu okumuş ve anlamış olması gerekir.

### 1.3 Amacına uygun kullanım

#### **Uygulama**

Maksimum ağırlığa kadar yüklerin kaldırılması

Kaldırılmış tezgah levhası üstünde çalışma

Kaldırma tezgahı: Yüklerin tezgah **indirilmiş** haldeyken taşınması

Elektro hidrolik kaldırma ekipmanı tam yük altında saatte en fazla 20 kaldırma hareketi gerçekleştirilebilir.

#### **Yasak**

İnsanların kaldırılması ve taşınması

Yük tezgah levhasından taşmamalıdır.

İstenmeden konumda değişimlerin olmasına izin verilmemelidir.

### 1.4 Aksesuardan kaynaklanan tehlikeler

Yüklerin getirilip götürülmesi için

- makaralı bantlar

- sevk bantları

- başka taşıma tertibatları

kullanıyorsanız, cihazın koruma tertibatları bunlar

nedeniyle devre dışı bırakılmamalıdır

Aksesuarlar nedeniyle tehlike bölgesi genişler.

## Kullanma kılavuzu

### 1.5 Tehlike kaynakları

Mekanik	Nerede?	Makaslar / Alt çerçeve
	Ne?	Ezilme ve kesilme yerleri
	Tehlike!	Organların kopması / Ölüm
Hidrolik	Nerede?	Hidrolik parçalar, örn. hortumlar
	Ne?	Hasar sonucunda yüksek basınçlı hidrolik yağ fışkırabilir
	Tehlike!	Haşlanma ve gözler için zehirlenme tehlikesi
Ayak pompası	Nerede?	Kaldır / İndir kumanda pedalları
	Ne?	Kayma
	Tehlike!	Bacakta yaralanma
Elektrik	Nerede?	Elektrik taşıyan parçalar
	Ne?	Temas
	Tehlike!	Ölüm tehlikesi

Elektrik ve hidrolik tesisatı üzerinde çalışmalar yalnızca uzman personel tarafından yapılmalıdır!



#### **Emniyet tertibatlarını asla**

- sökmeyiniz
- değiştirmeyiniz
- devre dışı bırakmayınız



**Aşağıdaki işlemlerde her zaman cihazın kapalı olmasını sağlayınız;**

- kurulum
- kullanım koşullarının değiştirilmesi
- bakım
- muayene
- kullanım şeklinin değiştirilmesi
- tamir

## Kullanma kılavuzu

### 1.6 Makineyi kullanacak operatör

Operatörün sahip olması gereken özellikler:

- 18 yaşını doldurmuş olmalı
- kullanım konusunda eğitim almış olmalı
- cihazı kullanabileceğini işletmeciye ispat etmiş olmalı.
- cihazın kullanılması konusunda işletmeci tarafından açık bir şekilde görevlendirilmiş olmalı
- kullanma kılavuzunu okumuş ve anlamış olmalı
- kullanma kılavuzuna riayet etmeli

### 1.7 Kişisel koruyucu teçhizat

Cihazın kullanılması için:

- Güvenlik ayakkabıları

Temizlik / bakım / onarım için

- Güvenlik ayakkabıları
- Güvenlik eldivenleri
- Yüz koruması

### 1.8 Acil durumlarda davranış

Ayak pompası	E- Hidrolik
Pompa veya indirme pedalı derhal serbest bırakılmalı	Kaldır veya İndir butonu derhal bırakılmalı
	Ana şalter kapatılmalı veya elektrik fişi çekilmeli
Tekrar kullanıma karşı emniyete alınmalı. Yük kaldırılmış ise, yük alım aracı desteklenmeli	

## Kullanma kılavuzu

### 1.9 Resimli semboller

Kaldırma tezgahında güvenlik ve kullanımla ilgili bilgiler

1 Kullanma talimatına dikkat ediniz



2 **Yasak:** İnsanların üstüne çıkması / kaldırılması ve taşınması



3 Eğimli zeminlerde yüklerin kaldırılması ve indirilmesi **yasaktır!**



4 **Yasak:** Kaldırılmış yükü hareket ettirmek!



5 **Yasak:** Yüklerin üstüne atılması!



6 **Yasak:** Tezgah emniyete alınmamışken yanında bulunma / müdahale etme!



7 Yükü eşit bir şekilde dağıtınız (**yüzey yükü**)!



8 Kaldırma ekipmanı için izin verilen taşıma yükü için kaldırma ekipmanı üzerinde bulunan levhalara, tip levhasına ve ölçü bilgi formuna bakınız!



9 Toprak hattı-Bağlantı noktası (Topraklama)





### 1.10 Artı Tehlikeler

Kaldırma ekipmanı ile çalışırken aşağıdaki artı tehlikeler söz konusu olabilir

- Ağır yüklerle çalışma tehlikesi
- Sürücü normal kullanım pozisyonundayken ayakların yük altında ezilme tehlikesi
- Kaldırma tezgahına ağır yük yüklenmesi sırasında tehlike
- Yana devrilme tehlikesi
- Sıkıştırma, kesme ve kaptırma noktaları

## 2 Koruyucu tertibatlar

- 2.1 Piston bağlantısındaki diyafram.  
Hidrolik tesisatta hasar olduğunda akışı sınırlandırır.
- 2.2 İndirme freni valfi (varsa eğer).  
Akışın sabit ayarlanarak sınırlanması  
(İndirme hızı).
- 2.3 Ayarlı geri tepme supabı (varsa eğer).  
Akışın ayarlanabilir sınırlanması  
(İndirme hızı)  
**Dikkat! Ayar yüke göre değişir!**
- 2.4 Kıvrımlı körük (varsa eğer).  
Kaldırılan tezgahın içine müdahale edilmesini engeller
- 2.5 Tekerlek sabitleyici (sadece sürülebilir cihazlar).  
Sabitleyiciler (frenler) cihazın istenmeden kaymasını engeller.
- 2.6 Kontak çitası (varsa eğer).  
İndirme işlemi, kontak çitasının bir engele temas etmesi nedeniyle durduğunda “Kaldır” butonuna kısa basınız, engeli gideriniz ve indirme işlemi sürdürünüz.

### 3 İlk alıřtırma

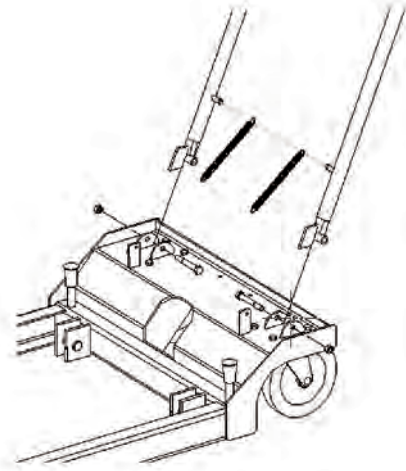
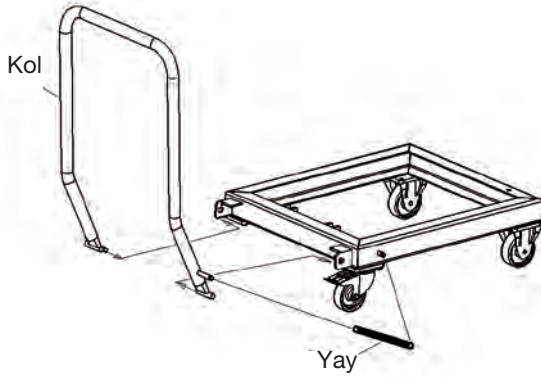
Teknik zellikler iin bakınız Ek, lu sayfası

#### 3.1 Kurulum / Montaj

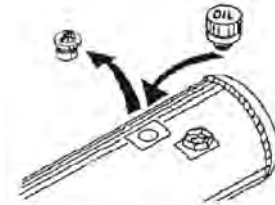
**Yayları monte ederken gvenlik gzlg takınız!**



- Tekerlek sabitleyicilerine basınız.
- Kolu ve yayları Őekil'e uygun olarak monte ediniz.
- Ekteki yaylı kapaklarla eki okunu koruyunuz.



- Para paketi ierisinde bulunan paraları Őekil'e uygun olarak monte ediniz.
- Pompa tankındaki kapama civatası yerine turuncu renkli hava tahliye civatasını takınız.



### 3.2 Kurulum bilgileri

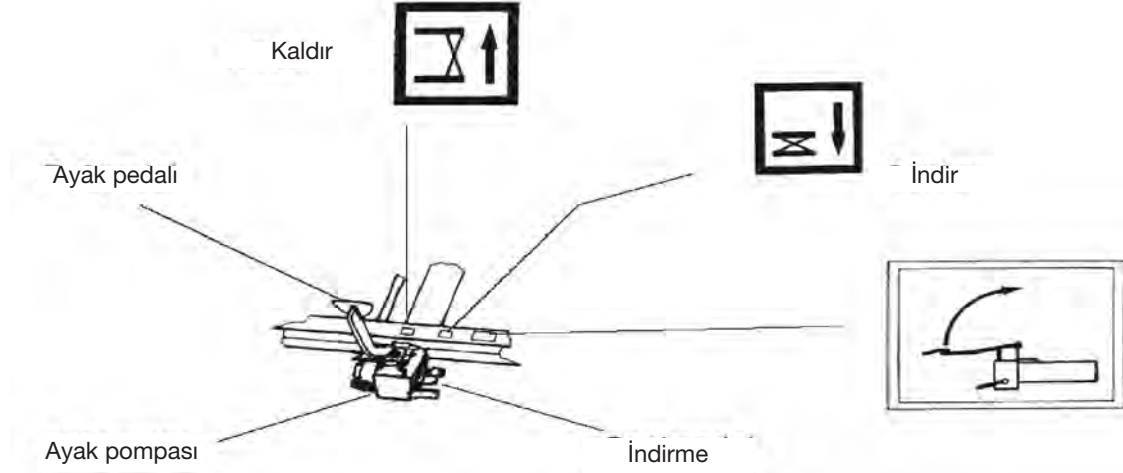
#### Kurulum yerindeki emniyet tedbirleri

- Devrilmeyecek şekilde kurulum.
- Yalnızca düz, engebesiz ve sağlam bir zeminde kullanılabilir.
- Zemin taşıma kapasitesine dikkat ediniz.
- Kaldırma tezgahı ile çevresinde sıkışma ve keskin yerlerin olmasından kaçınılmalı. EN 349'e göre asgari boş alanlara dikkat ediniz.
- Hareketli olan komşu parçalarla da asgari boş mesafeler korunmak zorundadır.
- Kurulum yeri derli-toplu ve temiz olmalı
- Kaldırma ekipmanını görebilecek şekilde daima serbest bir görüş sağlanması gerekmektedir.
- Kaldırma ekipmanının çalışma gürültüsü artmayacak şekilde kurulması gerekmektedir.
- Kullanılan yollar açık tutulmak zorundadır.

**Kullanma kılavuzunu ve hepsinden önemli emniyet bilgilerini okudunuz ve anladınız mı?**

**O zaman cihazı şimdi devreye alabilirsiniz.**

### 4 Kullanım



- Kullanmadığınız anlarda ayak pedalını yukarı katlayınız.
- Kaymaz tabana sahip güvenlik ayakkabıları giyiniz.
- Kaldırma ve indirme işlemi sırasında tehlike bölgesi içerisinde hiç kimsenin bulunmaması gerekir.
- Kaldırma tezgahındaki resimli sembollere dikkat ediniz.



#### 4.1 Kaldırma

- Cihazın önünde durunuz.
- Kolu sıkıca tutunuz.
- Tekerlek sabitleyicilerine basınız.
- Ayak pedalını aşağı katlayınız.
- İstediğiniz yüksekliğe ulaşıncaya kadar ayak pedalına basınız.
- Kaldırma tezgahı üstünde yük varsa, artık tezgahı **sürmemelisiniz**.

#### 4.2 İndirme

- Cihazın önünde durunuz.
- Kolu sıkıca tutunuz.
- Tekerlek sabitleyicileri daha halen basılıdır.
- İndirme pedalını **dikkatli** bir şekilde aşağı bastırınız.



**Eğer tezgah üstünde yük varsa indirme pedalına sonuna kadar basmayınız.**

**Aksi taktirde yük çok hızlı inecektir.**

**Daldırma hareketi dengeli ve sarsıntısız gerçekleşmelidir.**

## 5 Devre dışı bırakma

Cihaz	İşlem: - Bakım - Temizlik - Muayene - Tamir - Akünün şarj edilmesi	İşlem: Mesai bitimi
Ayak pompası	- Yükü alınız indiriniz - Yük yerini en alt konuma getiriniz - Tezgah levhasını alınız	Cihazı indiriniz
	Ayak pedalını yukarı katlayınız	
12 V tahrik	- Yükü alınız - Yük yerini en alt konuma getiriniz - Tezgah levhasını alınız	Cihazı indiriniz
	Akü ana şalterini “Off” konumuna getiriniz.	
230 V/ 400 V Tahrik	- Yükü alınız - Yük yerini en alt konuma getiriniz - Tezgah levhasını alınız	Cihazı indiriniz
	Elektrik fişini çekiniz veya ana şalteri <b>KAPALI</b>	

### 6 Kontrol

#### 6.1 İlk alıřtırma ncesinde kontrol

Bu cihaz teslimattan nce retici tarafından kontrol edilmiřtir.

alıřmaya hazır řekilde teslim edilmeyen kaldırma tezgahları ilk devreye alınmadan nce uzman bir kiři tarafından

- dzgn kurulum
  - alıřmaya hazır olma
- konularında kontrol edilmelidir.



#### 6.2 Dzenli kontroller

Kaldırma tezgahlarının dzenli kontrolleri en ge yılda bir defa bir uzman tarafından yapılmalıdır

- Kontrol iřlemleri iin diđer sayfadaki kontrol listesini kullanınız.
- Bu listeyi fotokopiyle ođaltınız.
- Kontrol listesinde stte sađda yer alan bilgileri not ediniz
- Seri No. (Kontrol listesi no.)
- Cihaz tipi
- Dzgn ise her noktayı bir onay iřareti ile iřaretleyiniz.
- Eđer tm noktalarda onay iřareti varsa eđer cihazı yeniden devreye alınız.



Kontrol iřlemi bittikten sonra kontrol listesini kullanma kılavuzunun Ek blmne ekleyiniz.

### 6.3 Kontrol listesi

Seri No.: .....

Cihaz tipi: .....

#### **Mekanik**

- Piston pimleri sağlam
- Tüm makas pimleri sağlam
- Tekerlek sabitleyicileri çalışıyor  
(varsa eğer)
- Cihaz temiz
- Etiketler mevcut ve okunaklı
- Kaynak konstrüksiyonunda hasar yok
- Cihaz, yükü en yüksek konumda en az 10 dakika tutabiliyor
- Tüm cıvata bağlantıları sıkı

#### **Hidrolik**

- Hidrolik sistemde sızıntı yok
- Yağ seviyesi yeterli
- Hortumlarda hasar yok (ayrıca bakınız 7.7)
- İndirme hızı doğru ayarlanmış
- Ayarlı geri tepme supabı sağlam (varsa eğer)
- Tüm fonksiyonlar sorunsuz olarak kontrol edildi

---

Kontrol tarihi, kontrolü yapan (imza)

### 7 Muayene / Bakım

#### 7.1 Bakım şeması

Ne?	Ne zaman?	Açıklama
Temizlik	gerektikçe	7.2
Sürtünme yatağı kontrolü	Her 250 saat	7.3
Hidrolik yağ seviye kontrolü, Doldurunuz	yıllık UVV kontrolünde	7.5
Hidrolik yağı değiştiriniz	-----	7.5
Hidrolik hortum tesisatı Kontrol ediniz	yıllık	7.7

#### 7.2 Temizlik

**Cihazın devre dışı olduğunu güvence altına alınız.**



Temizleyiniz;

Düzenli olarak kaldırma tezgahını

- Özellikle cihaz üzerindeki etiketleri (resimli semboller).

Etiketler artık okunaklı değilse, lütfen yenilerini sipariş ediniz.

Sipariş No. için Yedek parça listesine bakınız.

- Makaraların çalışan yüzeylerini

#### 7.3 Mekanik

Cihazınız bakım gerektirmeyen sürtünme yataklarıyla donatılmıştır.

Bu nedenle yatakların düzenli olarak (250 işletim saatinde bir)

aşınma konusunda kontrol edilmelidir.



### 7.4 Hidrolik ünitenin bakımı

**Hidrolik yağı ciltte tahrişe ve sağlık açısından tehlikeli başka zararlara neden olabilir. Cilde uzun süreli temasından kaçınılmalıdır. Temas ettikten sonra iyice yıkayınız.**



**Koruyucu kıyafet giyiniz!  
(bakınız Bölüm 1.7)**

**Çevreyi koruyunuz:**

**Madeni yağların kullanılması ve atığa ayrılması yasal düzenlemelere tabidir. Kullanılmış yağı yetkili toplama merkezine iletiniz.**

**Ayrıntılı bilgiyi idari makamlardan edinebilirsiniz.**

**Hidrolik yağı dökmemeye dikkat ediniz. Yangın tehlikesi!**

**Dökülen yağı toplamaya özen gösteriniz**

**(altına yağ geçirmez tente seriniz, yağ teknesi koyunuz).**

**Bu cihaz biyolojik olarak çözünebilir bir hidrolik yağ ile donatılmıştır.**

Bu hidrolik yağı Su tehlike sınıfı 1 koşullarını yerine getirmektedir. Buna rağmen yukarıda yazılı bilgilere mutlaka riayet edilmelidir. Suya karıştırılamaz!

Kullanılan hidrolik yağlar:  
HEES 46 (Biyolojik yağ)

### 7.5 Değişirme aralıkları

İlk hidrolik yağ değişimi 50 işletim saatinden sonra değiştirilmelidir, sonraki değişimler her 500 işletim saatinde bir, ancak en geç iki yılda bir olmalı.



### 7.5 Yağ deęiřimi

- Cihazı yüksüz bir şekilde muayene desteęi üstüne indiriniz.
- Hidrolik pistonların altına bir yağ toplama kabı koyunuz.  
Pistonlardaki hidrolik hortumları sökünüz ve yağ toplama kabı içine koyunuz
- Hortumlardan artık yağ gelmeyene kadar hidrolik pompasına (kaldır) basınız.
- Hortumları tekrar monte ediniz.
- Tanktaki hava tahliye cıvatasını sökünüz.
- Yağ doldurunuz.
- Dolum miktarı için bakınız Ek, Ölçü sayfası.
- Tanktaki hava tahliye cıvatasını yeniden sıkınız.
- Hidrolik sistem havasını alınız.



### 7.6 Hidrolik sistem havasının tahliye edilmesi

- Cihazı yüksüz bir şekilde muayene desteęi üstüne indiriniz.
- Hidrolik pistonlardaki hava tahliye cıvatalarını gevřetiniz. 1-2 tur.
- **Eęer hava tahliye cıvataları yoksa, pistonlar havayı kendilięinden tahliye edecek şekilde imal edilmiřtir.**
- Hava tahliye deliklerden kabarcıksız bir şekilde yağ çıkana kadar hidrolik pompasına (kaldır) basınız.
- Yağ seviyesini kontrol ediniz.
- Gerekirse yağ ilave ediniz.

### 7.7 Hidrolik hortumların kontrolü

Hidrolik hortumlar için çalışma güvenlięine sahip durum açısından düzenli kontrollerin yapılması řarttır. Kontrollerin bir uzman tarafından yapılması gerekir.

řunları kontrol ediniz:

- Dıř cidarda örn. çatlak, kırılma, kesik, dökülme, yıpranmıř yer, kabartı vb. gibi hasar var mı?
- Basınç yokken veya basınç verilmiř haldeyken hortumda biçimsel bozulmalar meydana geliyor mu?
- Hortum ile armatür arasında sızıntı var mı?
- Hortum armatür içinden çıkıyor mu?
- Eęer hasar tespit ettiyseniz hasarlı hortumları deęiřtiriniz.
- Basınç hortumları gerektięe, ancak en geç 6 yıl sonra deęiřtirilmelidir.



### 8 Hata teşhisi

**Hidrolik tesisatı üzerinde çalışmalar yalnızca uzman personel tarafından yapılmalıdır!**

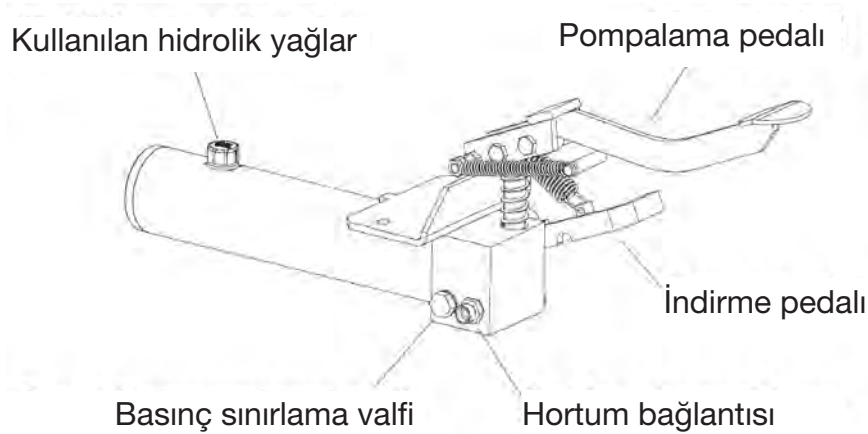


**Emniyet bilgilerine riayet ediniz!**

#### 8.1 Cihaz kendiliğinden aşağı iniyor.

İndirme valfi ayarını değiştiriniz.  
Şu işlemleri yapınız::

- M... dişli pimini sökünüz.
- İndirme pedalını normal pozisyonda tutunuz (üstte).
- Tornavida yardımıyla indirme milini az miktarda ayarlayınız:  
Bırakma hızını artırmak için **saat yönünün tersine**.  
Bırakma hızını azaltmak veya pompanın yükü pozisyonda tutmasını sağlamak için **saat yönünde**.
- Her ayar denemesinden sonra dişli pimi hafifçe sıkınız.
- Nihai ayar işlemi bittikten sonra dişli pimi yeniden iyice sıkınız.



## Kullanma kılavuzu

### 8.2 Cihaz maksimum yüksekliğe çıkmıyor

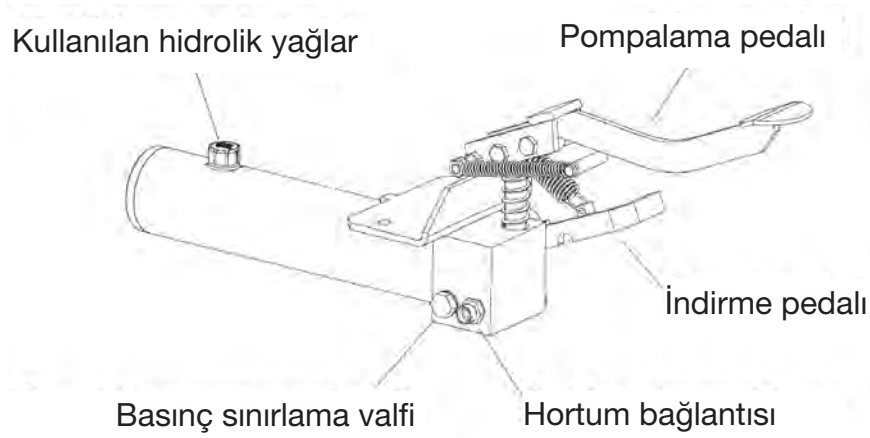
- Yağ seviyesini kontrol ediniz (bakınız 7.4).

### 8.3 Cihaz ilk kursta kaldırmıyor

- Sağ elinizle indirme pedalına basınız ve bu sırada sol elinizle hızlı pompalama hareketleri yapınız.

### 8.4 Pompası basınç oluşturmuyor

- Hava tahliye civatasını sökünüz.
- Deliğin üstüne temiz bir bez (ikiye katlanmış halde) koyunuz.
- Aynı anda hızlı pompalama yaparak basınçlı hava tabancasıyla tanktaki basınçlı havaya yön veriniz.



### 8.5 Çalışma arızaları / Valflere bakım yapılması

Kullanılan valfler normalde bakım gerektirmez. Pompada fonksiyon arızaları meydana geldiğinde Hata teşhisi bölümünde yazılı 1-4 arası maddeleri okuyunuz.

Yukarıda yazılı kontroller sorunu çözmediğinde pompayı tamire gönderiniz.

### 9 Genel hususlar

#### 9.1 Nakliye kaynaklı zararlar

Tüm teslimatlar adrese teslimdir.  
Ancak nakliye riskini güvence altına almak için sizin adınıza ücretsiz bir nakliye sigortası yapıyoruz.  
Herhangi bir hasar tespit ettiğinizde, cihazı kullanmayınız ve taleplerinizin iletilmesi için satış büronuzla irtibata geçiniz.

#### 9.2 Garanti

Her cihaz malzeme hatalarına ve hatalı montaja karşı 5 yıllık garantiye sahiptir (**aşınır parçalar hariç**).  
Garanti, teslimattan sonraki 5 yıl içerisinde ücretsiz olarak kontrole tabi tutulan tüm parçaları kapsar.  
Parçalar, hasarın normal kullanım koşullarında meydana gelip gelmediğini saptamak için tarafımızdan incelenecektir. Garanti hakkı, cihazın aşırı yüklenilmesi, uygunsuz şekilde kullanılması veya yedek parçaların yanlış takılması ve bu nedenle hasar meydana gelmesi halinde kaybedilir.

#### 9.3 Yedek parça siparişi

Yedek parça siparişinde lütfen şu bilgileri belirtiniz:

**Tip:**  
**Yük kapasitesi:**  
**İmal yılı:**  
**Parça adı:**  
**Sipariş No:**

## AT Uygunluk Beyanı

Biz: BEG GmbH  
Presselstraße 12  
70191 Stuttgart  
Almanya

olarak, tamamen kendi sorumluluğumuzda işbu yazı ile aşağıdaki makinenin:

Model: **Makaslı platform (hidrolik)**  
Tip: SHW2, SHW5, SHW5-P,  
SHW10, SHW10-L, SHW10-LN, DSHW2,  
DSHW5-P, DSHW5-V, DSHW5, DSHW10,  
DSHW10-N

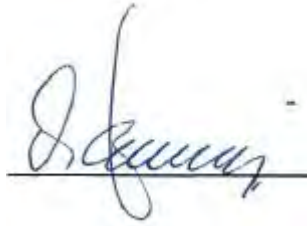
AT Makine Yönetmeliği 2006/42/AT ek I ile uyumlu olduğunu beyan ederiz.  
Uyumlaştırılmış standartlar:

- EN ISO 12100-1, EN ISO 12100-2
- EN 349
- EN 1570-1

Bu beyan, sadece makinenin piyasaya sürülen  
orijinal modeli için geçerlidir.

Bu makinede daha sonra yapılacak tüm değişikliklerde (tadilat / ekleme)  
bu beyan geçerliliğini kaybeder.

Haan, 22.01.2019



Bu beyanı imzalayan kişi, şirketin işletme müdürü ve dokümantasyondan sorumlu kişidir

## AT Uygunluk Beyanı

Biz: BEG GmbH  
PresselstraÙe 12  
70191 Stuttgart  
Almanya

olarak, tamamen kendi sorumluluğumuzda işbu yazı ile aŐağıdaki makinenin:

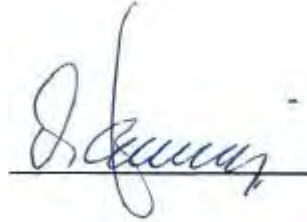
Model: **Makaslı platform (elektro hidrolik)**  
Tip: SHW5-12V, SHW5-P-12V, SHW10-12V, DSHW5-12V  
DSHW5-230V

AT Makine Yönetmeliğı 2006/42/AT ek I,  
AT Makine yönetmeliğı Elektromanyetik Uyumluluk 2014/30/AB ve  
AT Makine yönetmeliğı "Alçak gerilim" 2014/35/AB ile uyumlu olduğunu beyan ederiz.  
Uyumlaştırılmış standartlar:

- EN ISO 12100-1, EN ISO 12100-2
- EN 349
- EN 1570-1
- EN 60204-1
- EN 61000-6-2
- DIN EN ISO 13849-1

Bu beyan, sadece makinenin piyasaya sürülen  
orijinal modeli için geçerlidir.  
Bu makinede daha sonra yapılacak tüm değışikliklerde (tadilat / ekleme)  
bu beyan geçerliliğini kaybeder.

Haan, 22.01.2019



Bu beyanı imzalayan kiŐi, Őirketin iŐletme müdürü ve dokümantasyondan sorumlu kiŐidir