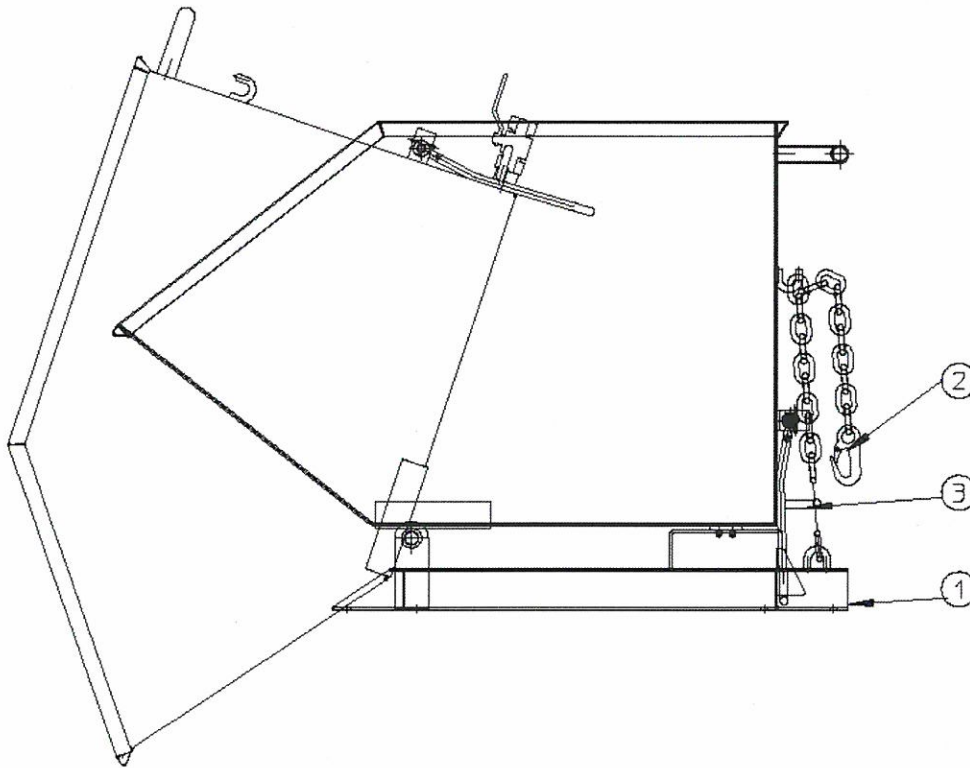


DE

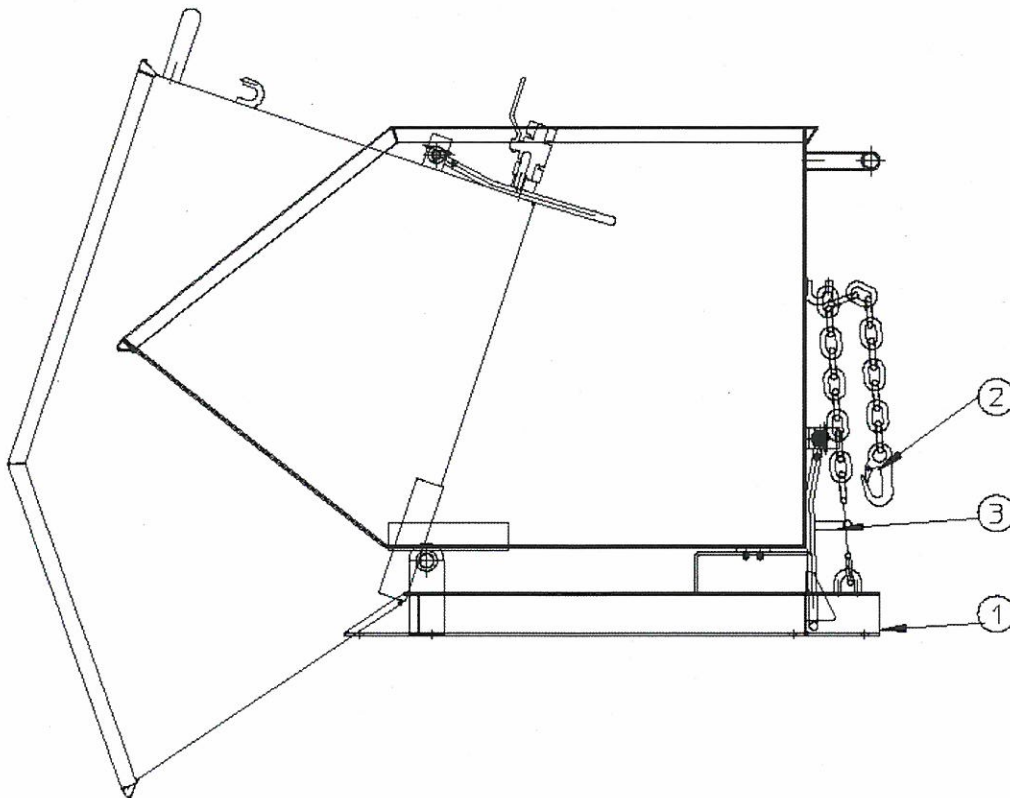
Betriebsanleitung
Kippmulde Typ KK-KN



1. Mit den Zinken des Gabelstaplers bis zum Ende in die Einfahrtaschen (Pos.1) der Kippmulde fahren.
2. Sicherungskette (Pos.2) des Behälters am Gabelstapler straff befestigen.
3. Kippmulde in die gewünschte Position verfahren.
4. Sicherungshebel (Pos. 3) von Hand öffnen und den Behälter abkippen.
(ACHTUNG: QUETSCHGEFAHR)
5. Kippmulde von Hand in die Ausgangsstellung zurückschwenken und verriegeln.
(ACHTUNG: QUETSCHGEFAHR)

ACHTUNG: Tragfähigkeit der Kombination von
Flurförderzeug und Anbaugerät einhalten!

Návod k obsluze Sklápěcí korba typ KK-KN



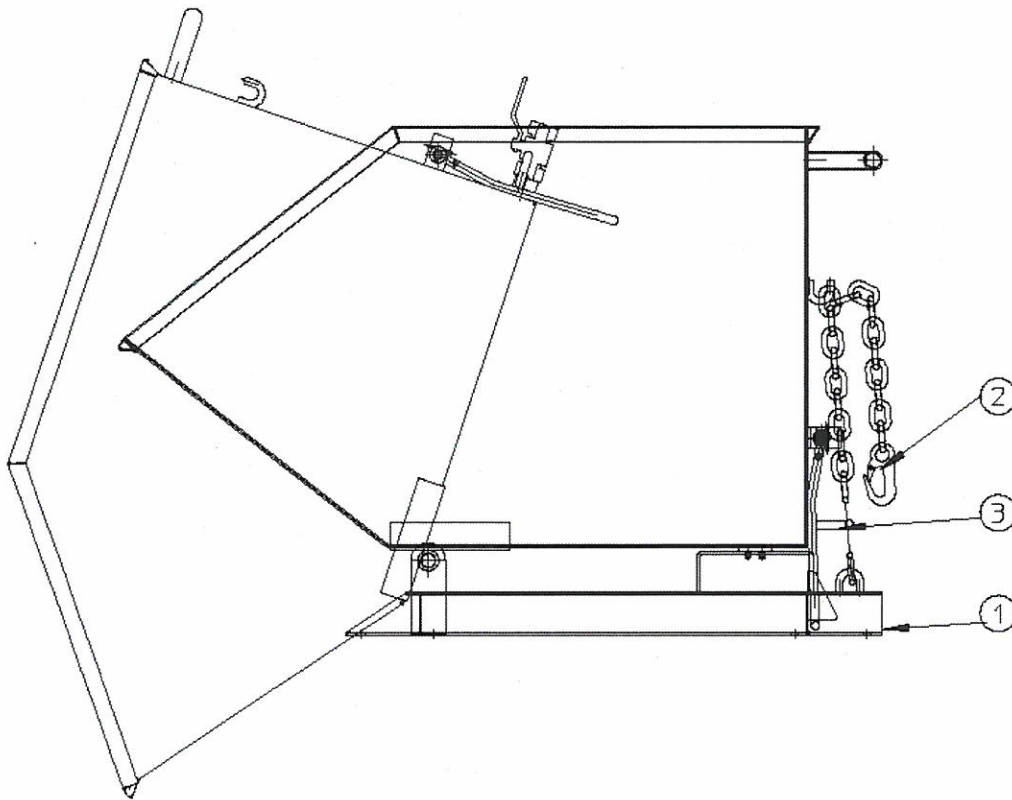
1. Najedzte hroty vidlicového zdvižného vozíku až na koniec do nasouvacích kapes (pol. 1) sklápěcí korby.
2. Pevně utáhněte bezpečnostní řetěz (pol. 2) kontejneru na vidlicovém zdvižném vozíku.
3. Sklápěcí korbou najedzte do požadované polohy.
4. Bezpečnostní páku (pol. 3) ručně uvolněte a korbu vyklopte.
(POZOR: NEBEZPEČÍ SKŘÍPNUTÍ)
5. Sklápěcí korbu ručně sklopte zpět do výchozí polohy a zablokujte.
(POZOR: NEBEZPEČÍ SKŘÍPNUTÍ)

POZOR: Dodržujte nosnost kombinace manipulační techniky a nástavby!

DK



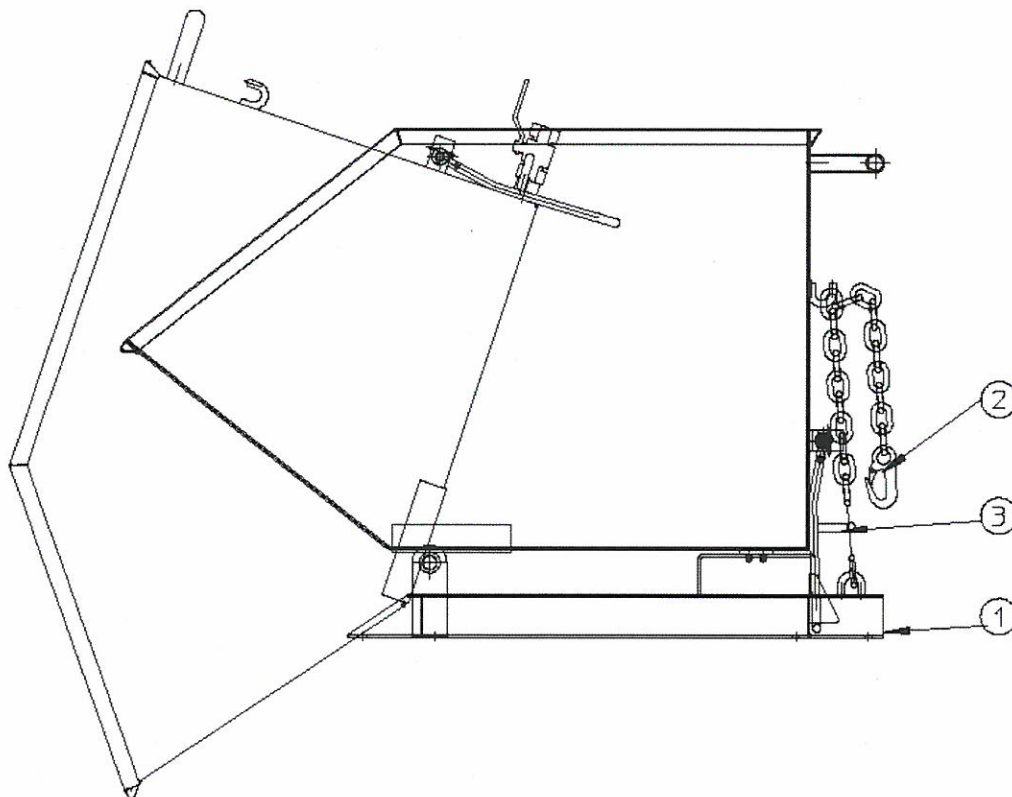
Driftsvejledning
Vippekasse type KK-KN



1. Kør gaffeltruckens tænder helt ind i indkøringsåbningerne (pos. 1) på vippekassen.
2. Fastgør beholderens sikringskæde (pos. 2) stramt på gaffeltrucken.
3. Kør vippekassen i den ønskede position.
4. Åbn sikringsarmen (pos. 3) manuelt og vip beholderen.
(PAS PÅ: FARE FOR KLEMNING)
5. Sving vippekassen manuelt tilbage i udgangspositionen og lås den.
(PAS PÅ: FARE FOR KLEMNING)

PAS PÅ: Overhold løfte-/bæreevnen for kombinationen truck og monteringsudstyr!

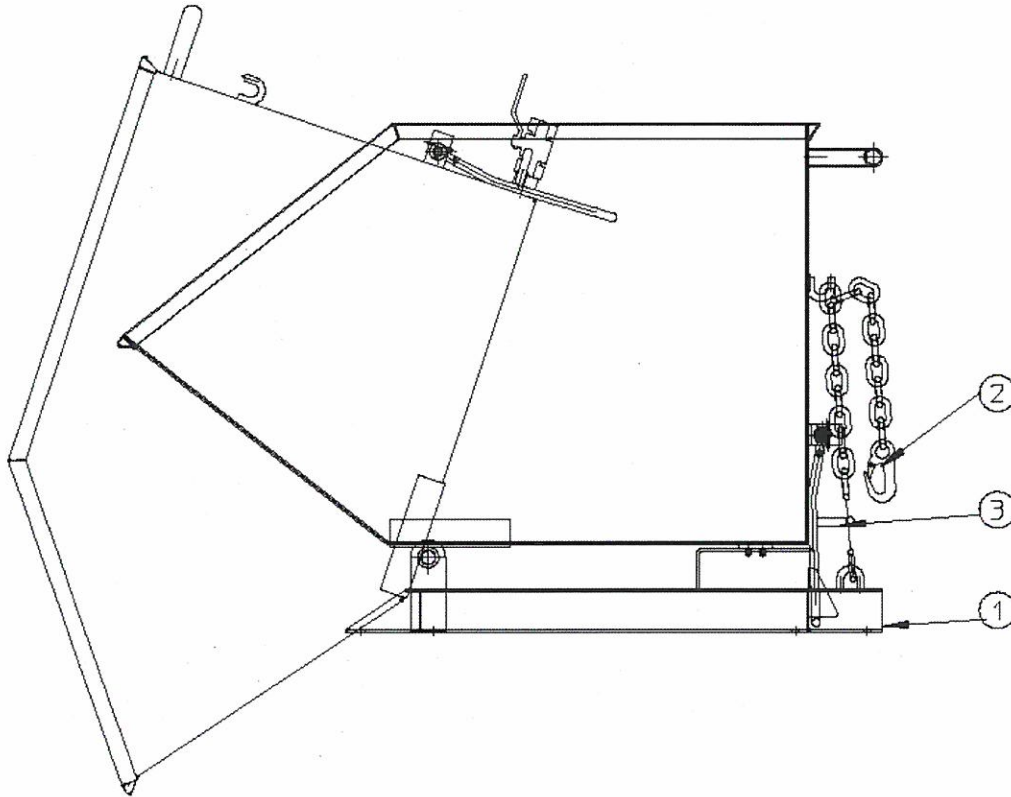
Instrucciones de servicio
Caja basculante modelo KK-KN



1. Introducir las púas de la carretilla elevadora de horquilla hasta el final de los huecos de entrada de las horquillas (pos. 1) de la caja basculante.
2. Fijar bien la cadena de sujeción (pos. 2) del depósito en la carretilla elevadora de horquilla.
3. Desplazar la caja basculante hasta la posición deseada.
4. Abrir manualmente la palanca de sujeción (pos. 3) y bascular el depósito.
(ATENCIÓN: PELIGRO DE APLASTAMIENTO)
5. Bascular manualmente hacia atrás la caja basculante hasta la posición original y bloquearla.
(ATENCIÓN: PELIGRO DE APLASTAMIENTO)

ATENCIÓN: ¡Respetar la capacidad de carga de la combinación de un equipo manipulador de carga en tierra y de un aparato de montaje!

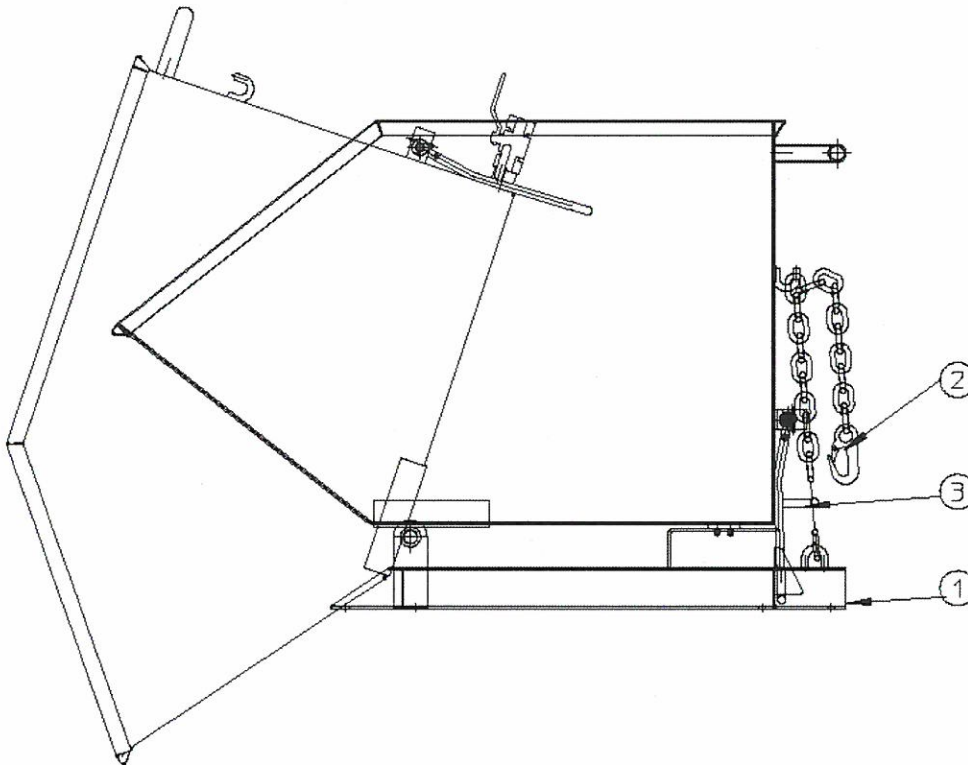
Käyttöohje
Kippilaatikko, tyyppi KK-KN



1. Aja haarukkatrukin piikit kippilaatikon haarukkataskujen (pos. 1) päähän saakka.
2. Kiinnitä säiliön varmistusketju (pos. 2) kireälle haarukkatrukkiin.
3. Siirrä kippilaatikko haluttuun kohtaan.
4. Avaa turvavipu (pos. 3) käsin ja kippaa säiliö.
(HUOMIO: PURISTUMISVAARA)
5. Käännä kippilaatikko käsin takaisin alkuasentoon ja lukitse se.
(HUOMIO: PURISTUMISVAARA)

HUOMIO: Noudata trukin ja lisälaitteen yhdistelmälle määritettyä nostokykyarvoa!

FR

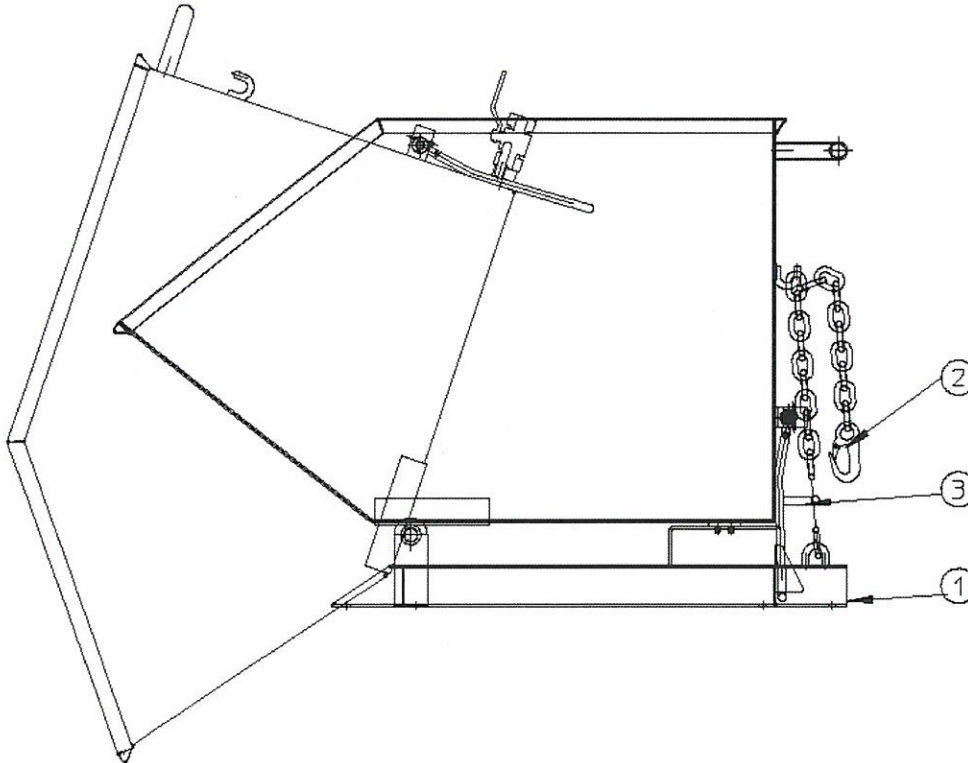
Mode d'emploi
Benne basculante type KK-KN

1. Rentrez dans les entrées de fourches (Pos. 1) de la benne basculante avec les fourches du chariot élévateur.
2. Fixez la chaîne de sécurité (Pos. 2) de la benne au chariot élévateur.
3. Amenez la benne basculante dans la position souhaitée.
4. Enlevez le loquet (Pos. 3) manuellement et déclenchez le processus basculant. (Attention risqué d'écrasement)
5. Remettre la benne manuellement dans la position première et verrouillez le loquet. (Attention risqué d'écrasement)

ATTENTION:

Veiller à respecter la charge admissible de la combinaison véhicule et appareil!

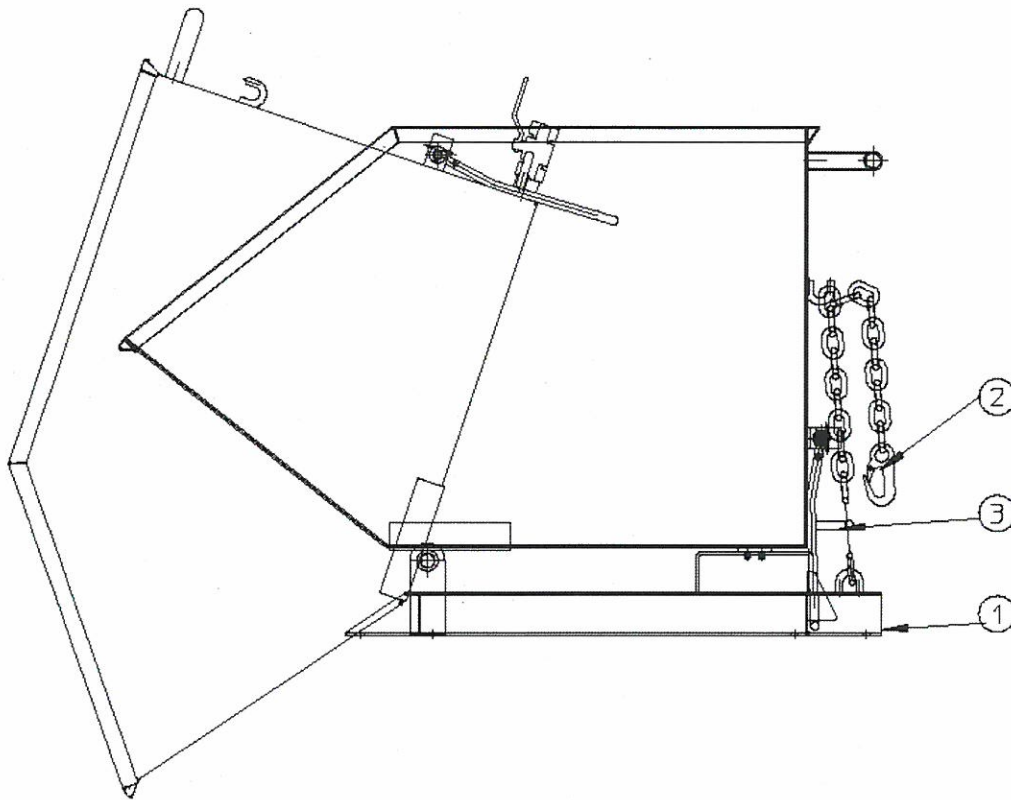
GB

Operating Instructions
Tipping Skip, Type KK-KN

1. Drive the forks of the fork-lift truck into the sleeves of the container (pos. 1)
2. Secure the safety chain of the container (pos. 2) to the fork-lift truck
3. Manoeuvre the bin to the position required
4. Release safety hook (pos. 3) manually and empty the container.
(ATTENTION: RISK OF CRUSHING)
5. Return the container in to the loading position manually and engage safety hook.
(ATTENTION: RISK OF CRUSHING)

N.B. The load capacity of the fork-lift truck must be observed!

Üzemeltetési útmutató
Billenőteknő, KK-KN típus

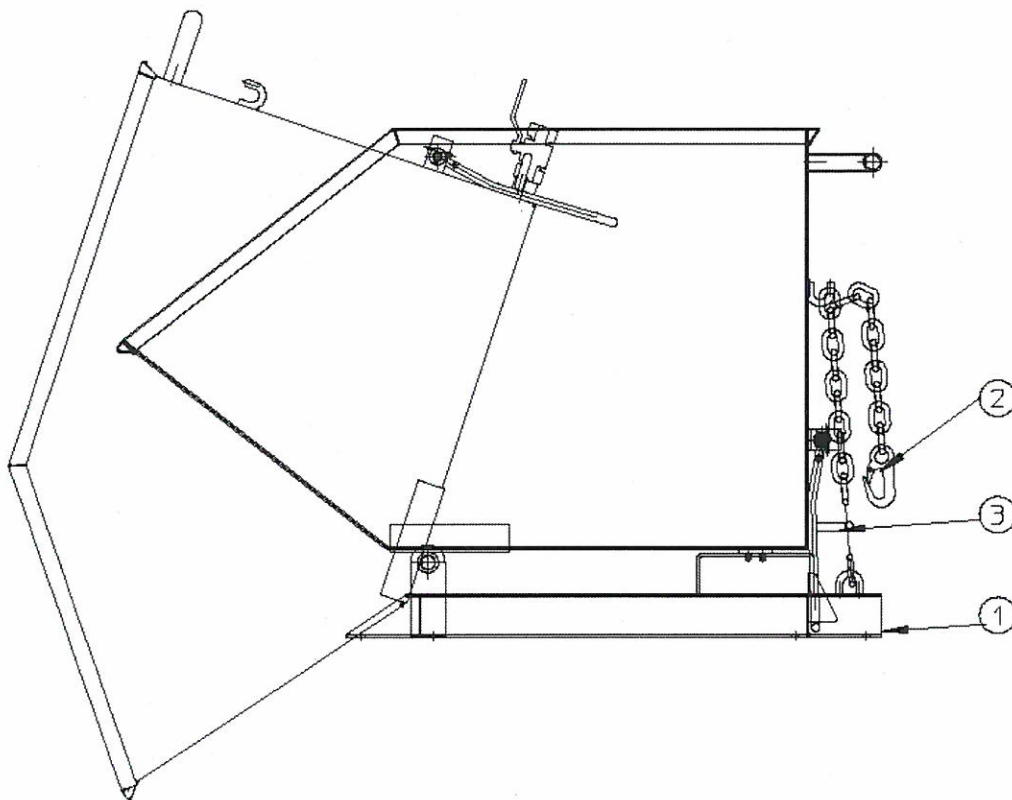


1. Teljesen tolja a targonca emelővilláját a billenőteknő (1) emelőhüvelyébe.
2. Szorosán rögzítse a tartály (2) biztonsági láncát a villás targoncára.
3. Mozgassa a billenőteknőt a kívánt helyzetbe.
4. Kézzel nyissa ki a (3) biztonsági kart, és döntse meg a tartályt.
(FIGYELEM: ZÚZÓDÁSVESZÉLY)
5. Kézzel fordítsa vissza és reteszelve a kiindulási helyzetbe a billenőteknőt.
(FIGYELEM: ZÚZÓDÁSVESZÉLY)

FIGYELEM: Az anyagmozgató és a szerelvény kombinációjának teherbíró képességét be kell tartani!

Istruzioni d'uso

Tramoggia ribaltabile tipo KK-KN



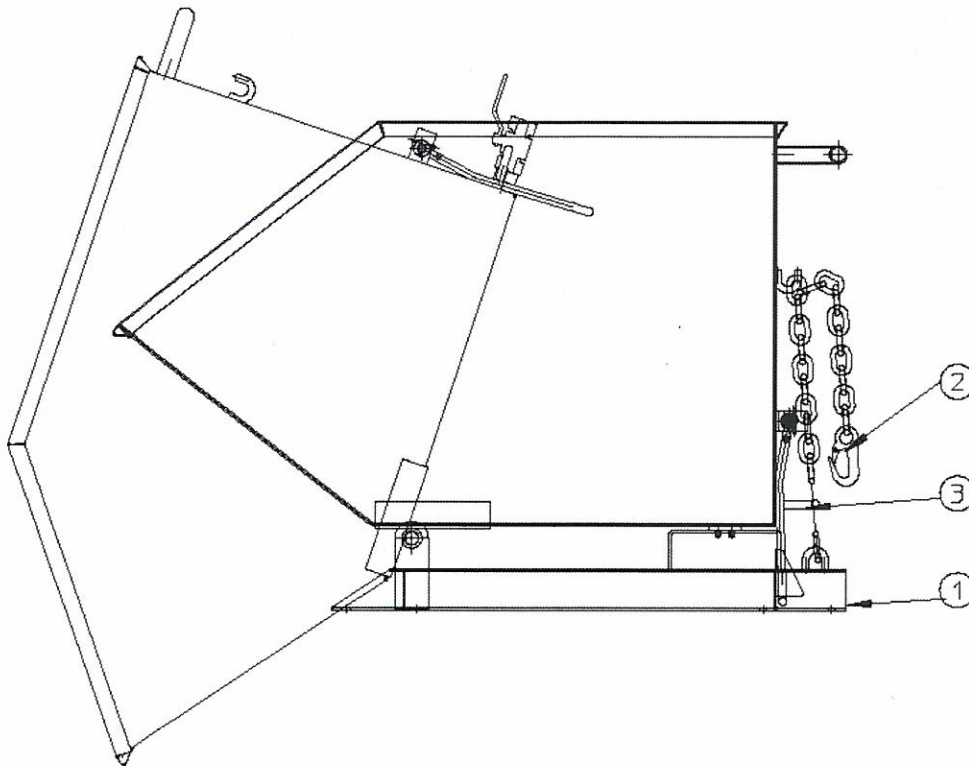
1. Procedere con le forche del carrello elevatore fino all'estremità dei vani di inserimento (pos. 1) della tramoggia ribaltabile.
2. Fissare ben tesa la catena di sicurezza (pos. 2) del container sul carrello elevatore.
3. Spostare la tramoggia ribaltabile nella posizione desiderata.
4. Aprire manualmente la leva di sicurezza (pos. 3) e ribaltare il container.
(ATTENZIONE: PERICOLO DI SCHIACCIAMENTO)
5. Riportare manualmente la tramoggia ribaltabile in posizione iniziale e bloccarla.
(ATTENZIONE: PERICOLO DI SCHIACCIAMENTO)

ATTENZIONE: Rispettare la portata della combinazione di trasportatore da magazzino e utensile applicato!

NL



Gebruiksaanwijzing Kiepbak type KK-KN



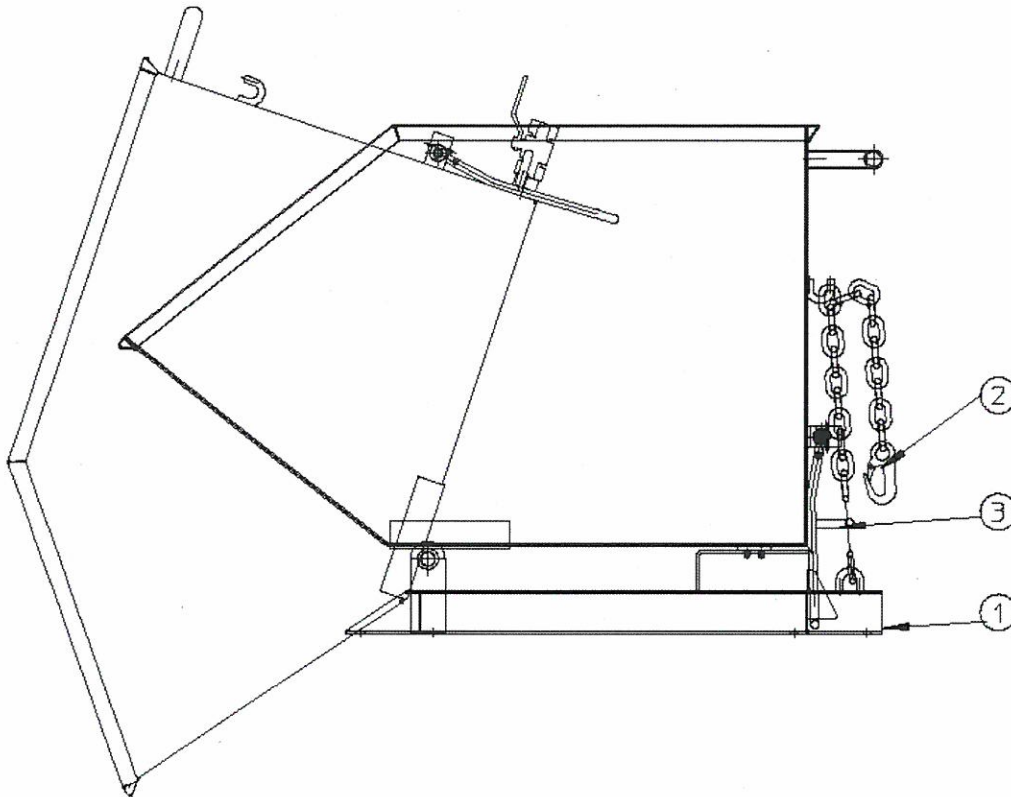
1. Met de vorken van de heftruck tot aan het einde in de inrijdkokers (pos.1) van de kiepbak rijden.
2. Veiligheidsketting (pos.2) van de bak strak aan de heftruck bevestigen.
3. Kiepbak in de gewenste positie brengen.
4. Beveiligingshendel (pos. 3) met de hand openen en de bak afkiepen.
(attentie : beknellingsgevaar)
5. Kiepbak met de hand in de uitgangspostie terugkiepen en vergrendelen.
(attentie: beknellingsgevaar)

ATTENTIE: altijd draagkracht van de combinatie van heftuck en aanbouwapparaat naleven !!

NO



Bruksanvisning Vippeplan type KK-KN

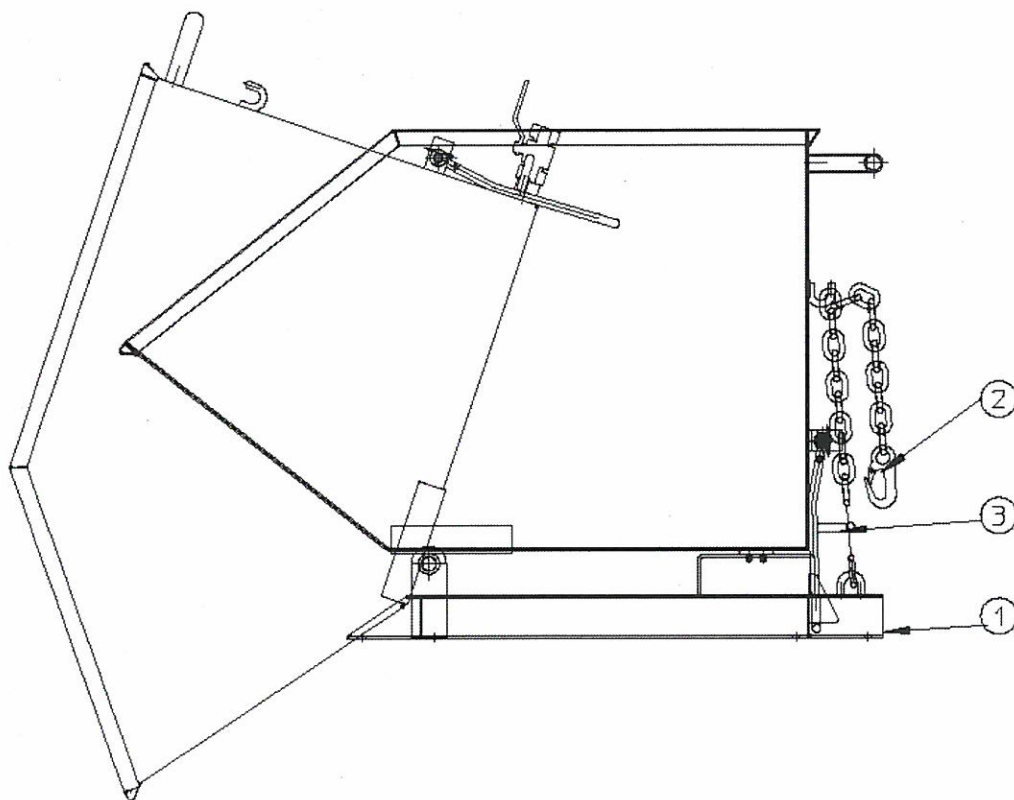


1. Kjør tindene til gaffeltrucken helt inn i gaffellommene (pos. 1) på vippeplanet.
2. Stram sikringskjettingen (pos. 2) til beholderen stramt på gaffeltrucken.
3. Kjør vippeplanet til ønsket posisjon.
4. Åpne sikkerhetsspaken (pos. 3) for hånd og tilt beholderen.
(OBS: KLEMFARE)
5. Sving vippeplanet tilbake til utgangsstillingen for hånd og lås det fast.
(OBS: KLEMFARE)

OBS: Overhold bæreevnen til kombinasjonen av transportkjøretøy og påmontert utstyr!

Instrukcja obsługi

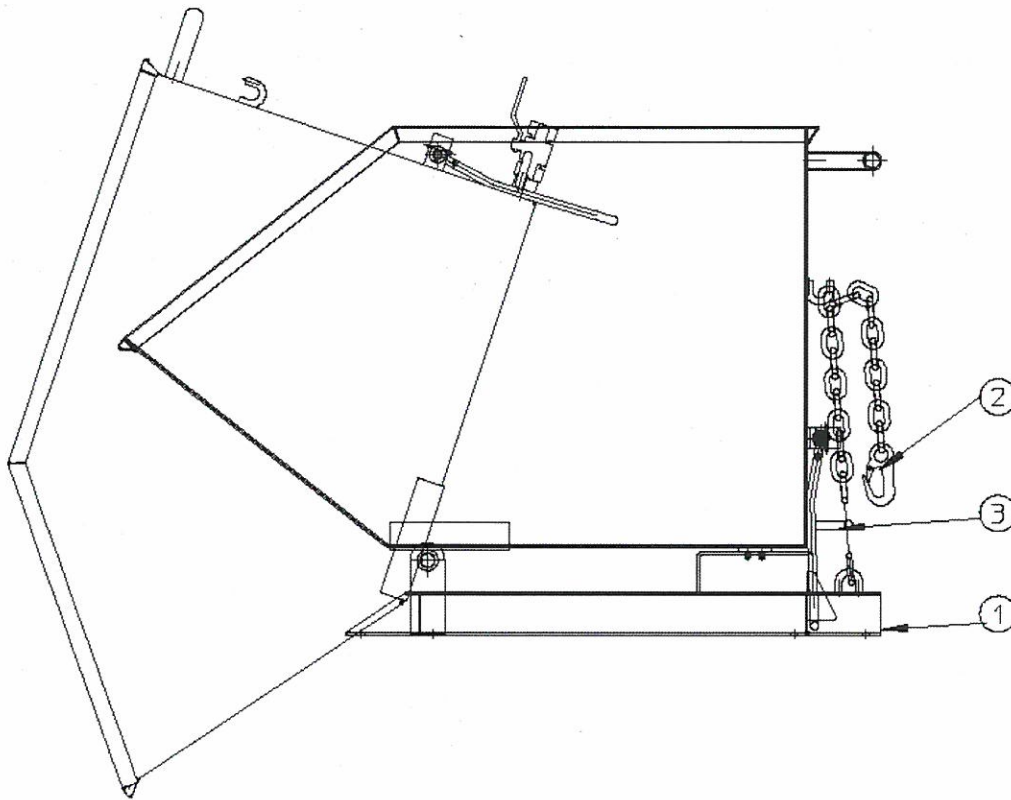
Koleba wywrotna typu KK-KN



1. Wsunąć zęby wózka widłowego do końca do kieszeni na widły (poz. 1) koleby wywrotnej.
2. Łańcuch zabezpieczający (poz. 2) zbiornika zamocować z naprężeniem na wózku widłowym.
3. Ustawić kolebę wywrotną w pożądanej pozycji.
4. Otworzyć ręcznie dźwignię zabezpieczającą (poz. 3) i przechylić zbiornik.
(UWAGA: NIEBEZPIECZEŃSTWO ZMIAŻDŻENIA)
5. Kolebę wywrotną odchylić z powrotem do pozycji wyjściowej i zablokować.
(UWAGA: NIEBEZPIECZEŃSTWO ZMIAŻDŻENIA)

UWAGA: Przestrzegać udźwigu pojazdu transportowego oraz jego osprzętu!

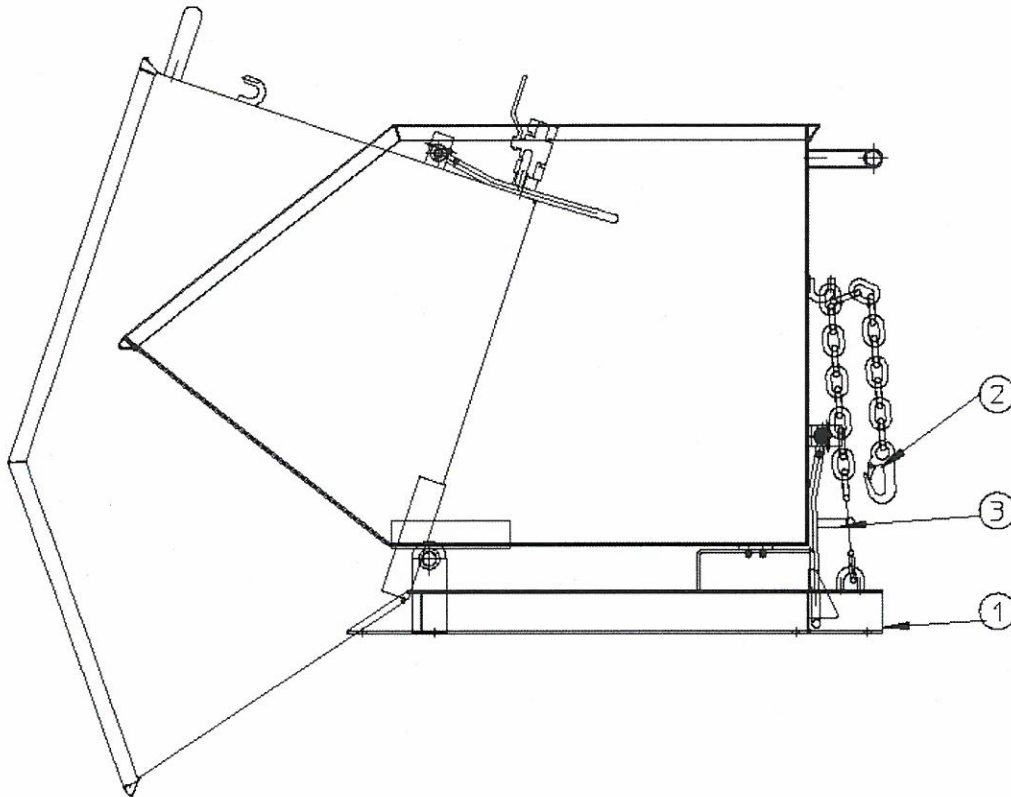
Manual de instruções
Caixa basculante Tipo KK-KN



1. Movimentar a empilhadeira até que os garfos da mesma encaixem nas bolsas de inserção (Item 1) da caixa basculante.
2. Fixar a corrente de retenção (Item 2) do contentor firmemente e sob tensão na empilhadeira.
3. Movimentar a caixa basculante para a posição desejada.
4. Abrir a alavanca de retenção (Item 3) manualmente e bascular o contentor para baixo.
(ATENÇÃO: PERIGO DE ESMAGAMENTO)
5. Virar a caixa basculante manualmente para a posição inicial e trancá-la.
(ATENÇÃO: PERIGO DE ESMAGAMENTO)

ATENÇÃO: Observar a capacidade de carga da combinação entre o veículo de transporte e o aparelho montado!

Руководство по эксплуатации
Опрокидывающийся бункер, тип КК-КН



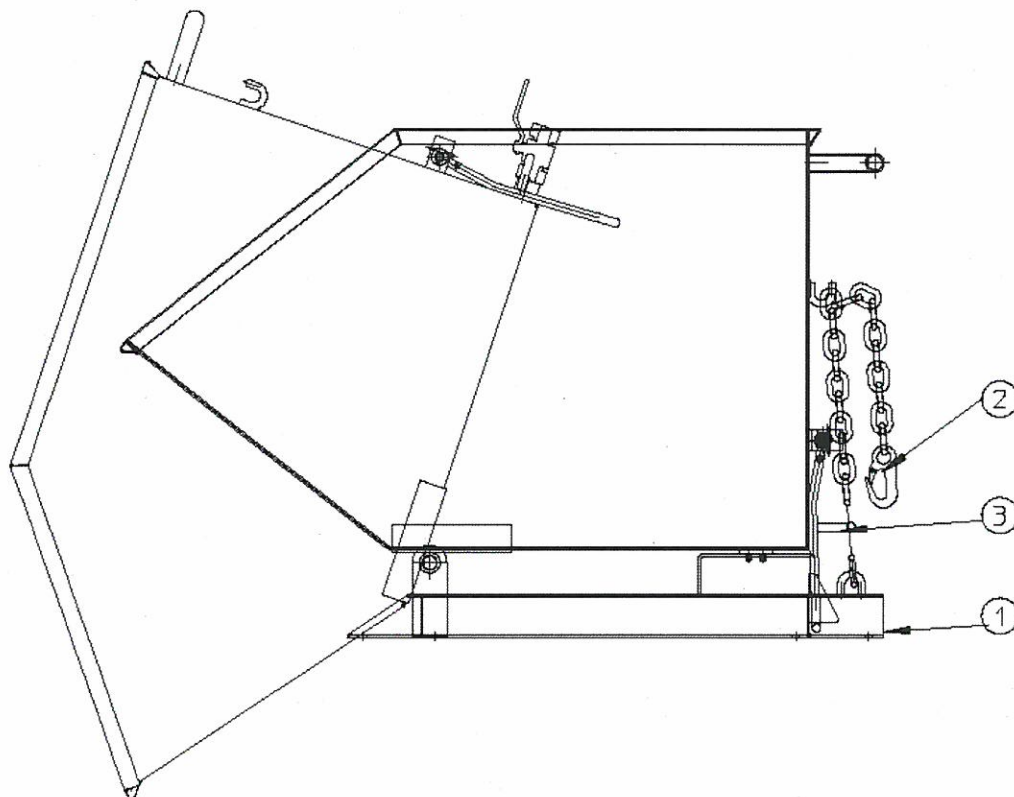
1. Введите вилы вилочного погрузчика до упора в выемки (поз. 1) опрокидывающегося бункера.
2. Жестко закрепите предохранительную цепь (поз. 2) бункера на вилочном погрузчике.
3. Переместите опрокидывающийся бункер в требуемую позицию.
4. Вручную переведите предохранительный рычаг (поз. 3) в открытое положение и опрокиньте бункер.
(ВНИМАНИЕ: ОПАСНОСТЬ ЗАЩЕМЛЕНИЯ)
5. Опрокиньте бункер вручную в исходное положение и заблокируйте его.
(ВНИМАНИЕ: ОПАСНОСТЬ ЗАЩЕМЛЕНИЯ)

ВНИМАНИЕ: Соблюдайте грузоподъемность комбинации из напольного транспортного средства и навесного оборудования!

SE



Bruksanvisning Tippskopa typ KK-KN



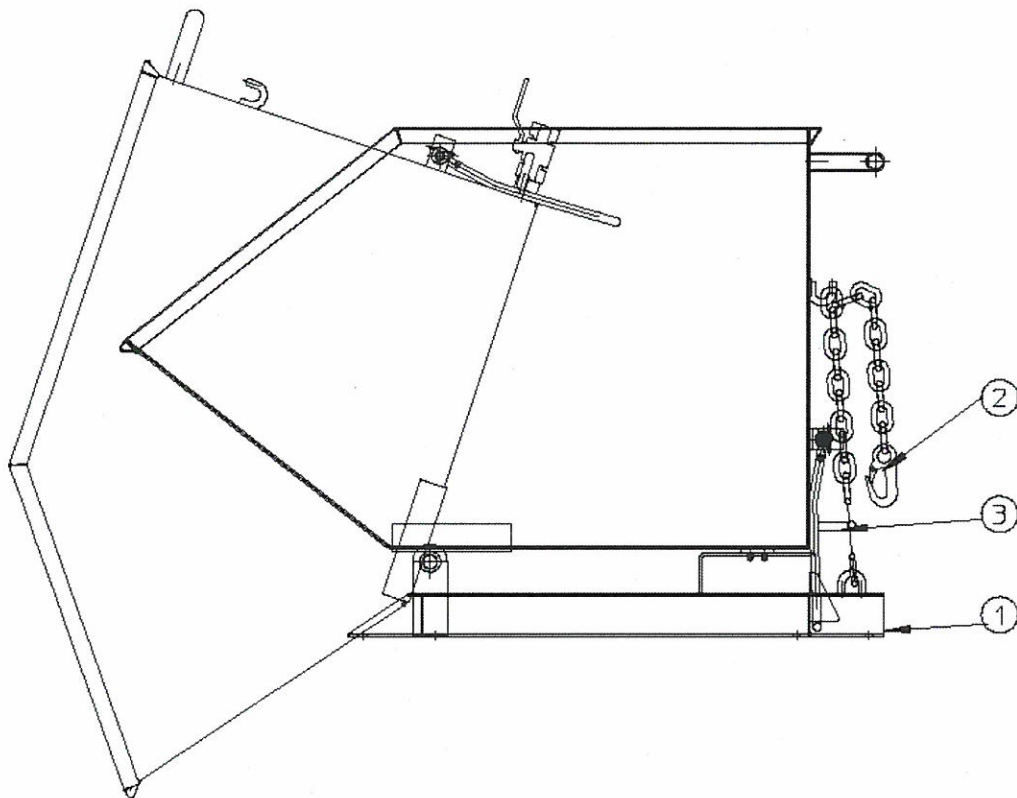
1. Kör in gaffeltruckens gafflar helt i tippskopans inkörningsfickor (pos. 1).
2. Fäst behållarens säkerhetskedja (pos. 2) stramt i gaffeltrucken.
3. Kör tippskopan till önskad position.
4. Öppna säkerhetsspaken (pos. 3) för hand och tippa behållaren.
(VARNING: KLÄMRISK)
5. Fäll för hand tillbaka tippskopan till utgångsläget och spärra den.
(VARNING: KLÄMRISK)

OBSERVERA: Överskrid inte bärförmågan för kombinationen av truck och påbyggnad!

SI



Navodila za uporabo Prekucno korito tipa KK-KN

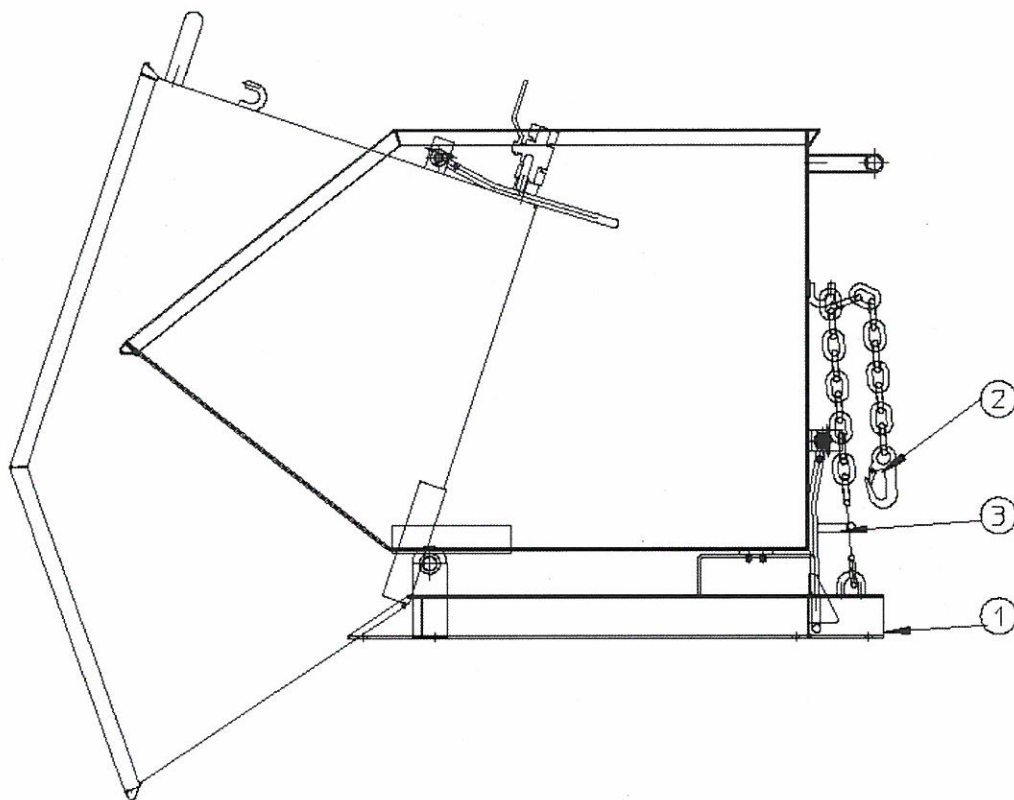


1. Z vilicami viličarja zapeljite do konca v uvozno os (poz. 1).
2. Varnostno verigo (poz. 2) vsebnika pritrdite na viličar napeto.
3. Prekucno korito premaknite v zeleni položaj.
4. Varovalno ročico (poz. 3) odprite ročno in vsebnik obrnite dol.
(POZOR: NEVARNOST PRIŠČIPA)
5. Prekucno korito morate ročno obrniti nazaj v izhodiščni položaj ter ga zakleniti.
(POZOR: NEVARNOST PRIŠČIPA)

POZOR: Upoštevajte nosilnost kombinacije
industrijskega transporterja in vgradne naprave!

Stanje: 19.03.2012 bu

Návod na obsluhu
Sklopný kontajner typu KK-KN



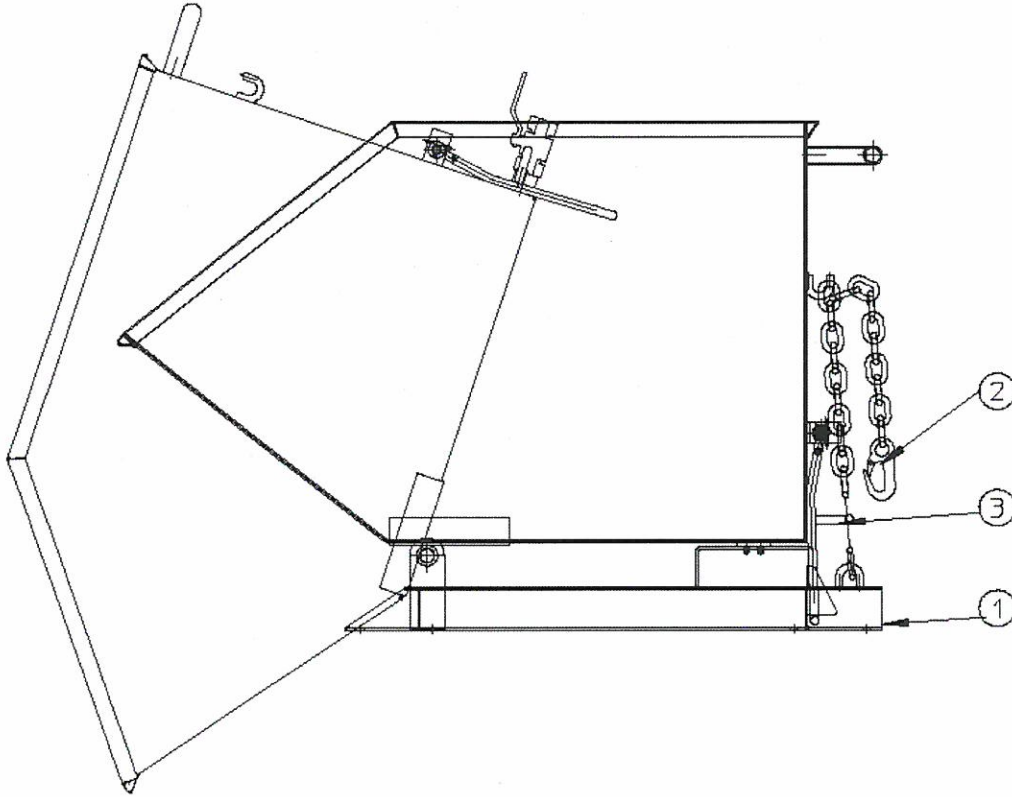
1. Vidlice vysokozdvížného vozíka zasuňte až na koniec do zasúvacích otvorov (poz. 1) sklopného kontajnera.
2. Poistnú reťaz (poz. 2) nádoby pevne pripevnite na vysokozdvížnom vozíku.
3. Sklopný kontajner presuňte do požadovanej pozície.
4. Rukou otvorte poistnú páku (poz. 3) a vyklopte nádobu.
(POZOR: NEBEZPEČENSTVO STLAČENIA)
5. Sklopný kontajner preklopte rukami späť do východiskovej polohy a zaistite.
(POZOR: NEBEZPEČENSTVO STLAČENIA)

POZOR: Dodržte nosnosť kombinácie zdvíhacieho vozíka a neseného zariadenia!

TR

BAUER
SÜDLOHN

Kullanım kılavuzu
KK-KN Tipi Dökme Teknesi



1. Forkliftin zıvanalarıyla dökme teknesiyle belirlenen giriş ceplerinin (kon. 1) sonuna kadar sürün.
2. Forkliftteki kabın emniyet zincirini (kon. 2) gergin bir şekilde takın.
3. Devirmeli tekneyi istediğiniz konuma kaydırın.
4. Emniyet kolunu (kon. 3) elle açın ve kabı devirin.
(DİKKAT: EZİLME TEHLİKESİ)
5. Dökme teknesini elle çıkış konumuna geri çevirin ve kilitleyin.
(DİKKAT: EZİLME TEHLİKESİ)

DİKKAT: Zemin aracıyla takma cihazının kombinasyonunun taşıma kapasitesine uygun!