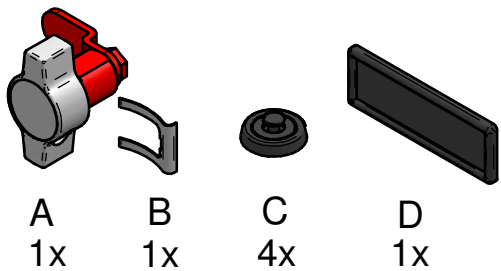
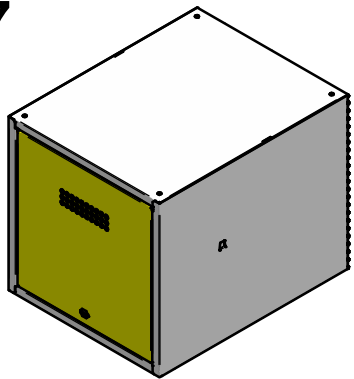
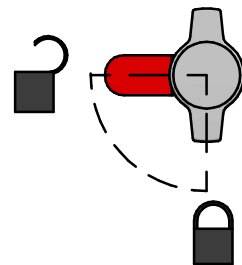
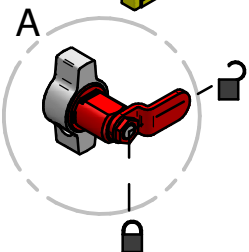
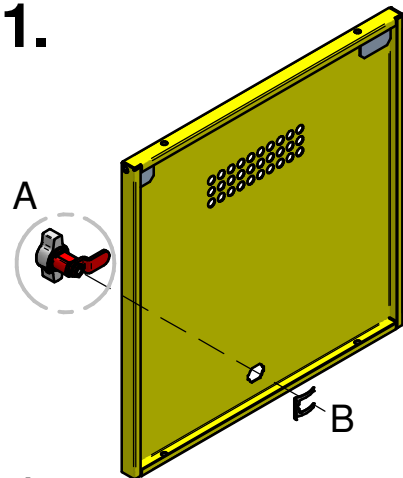


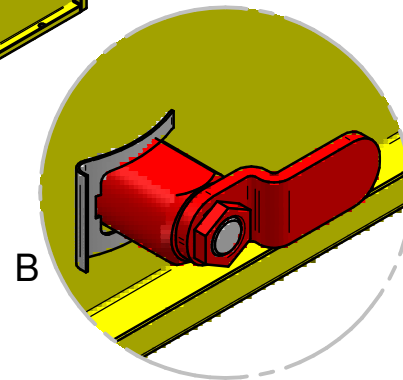
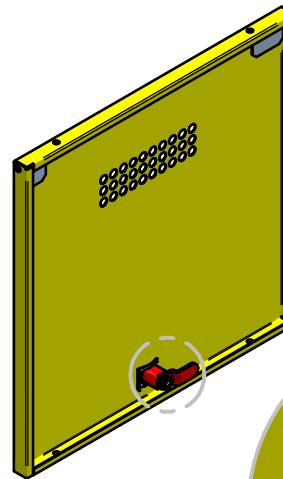
46/47



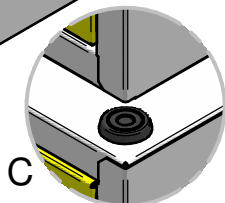
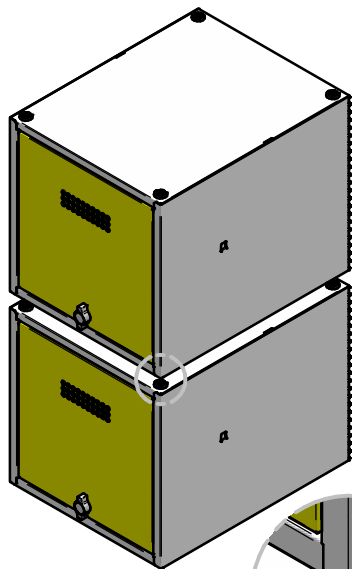
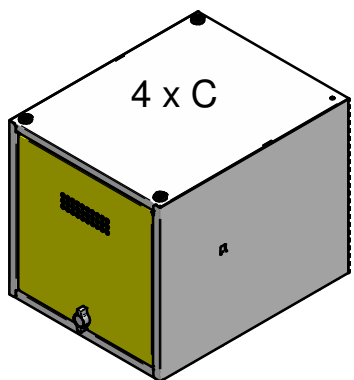
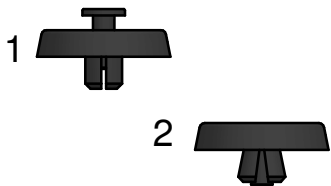
1.



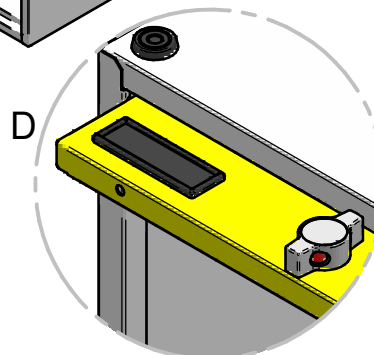
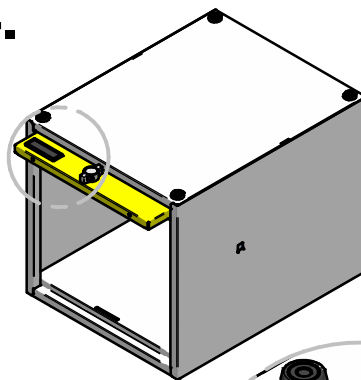
2.



3.



4.



5.

