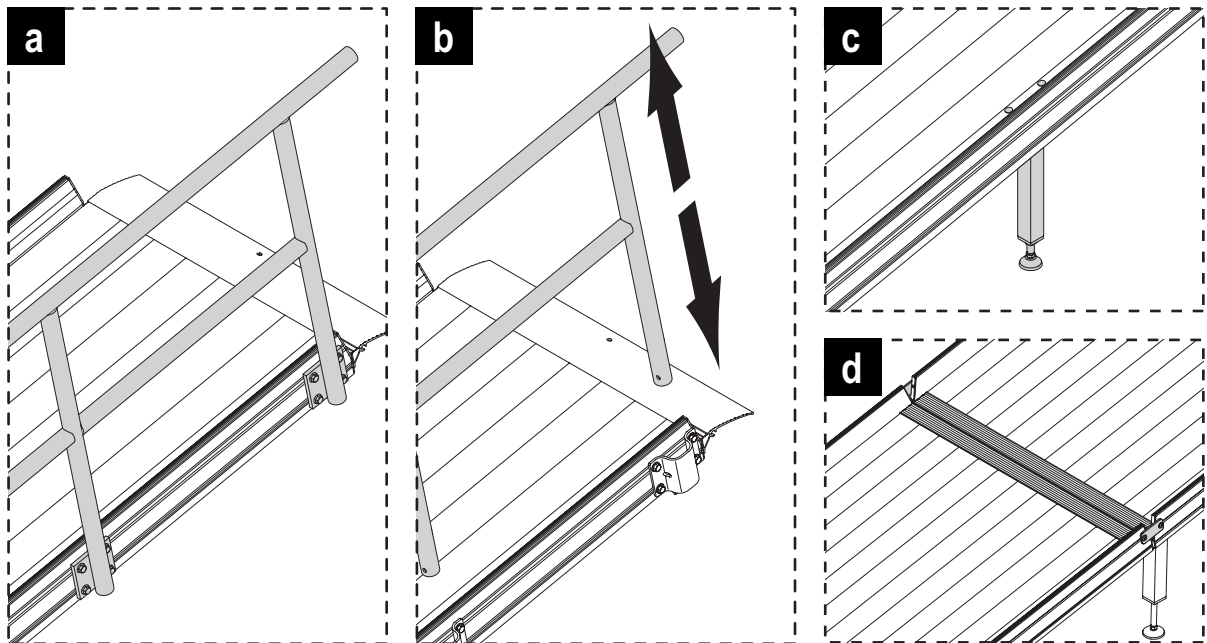
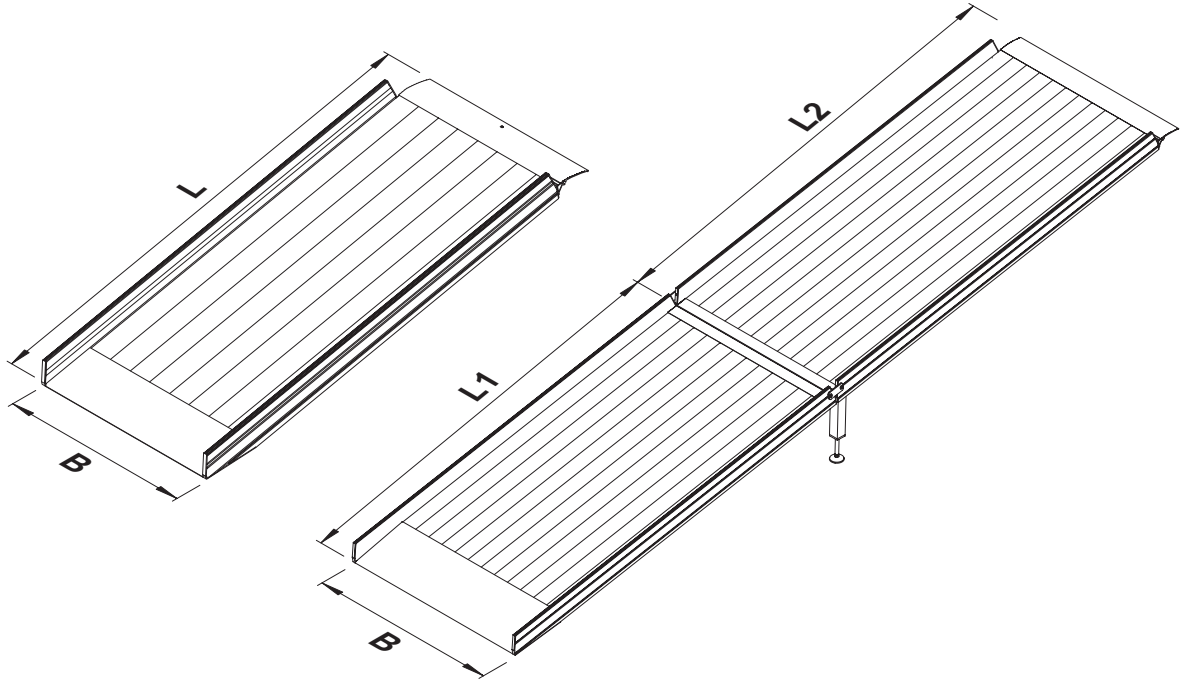
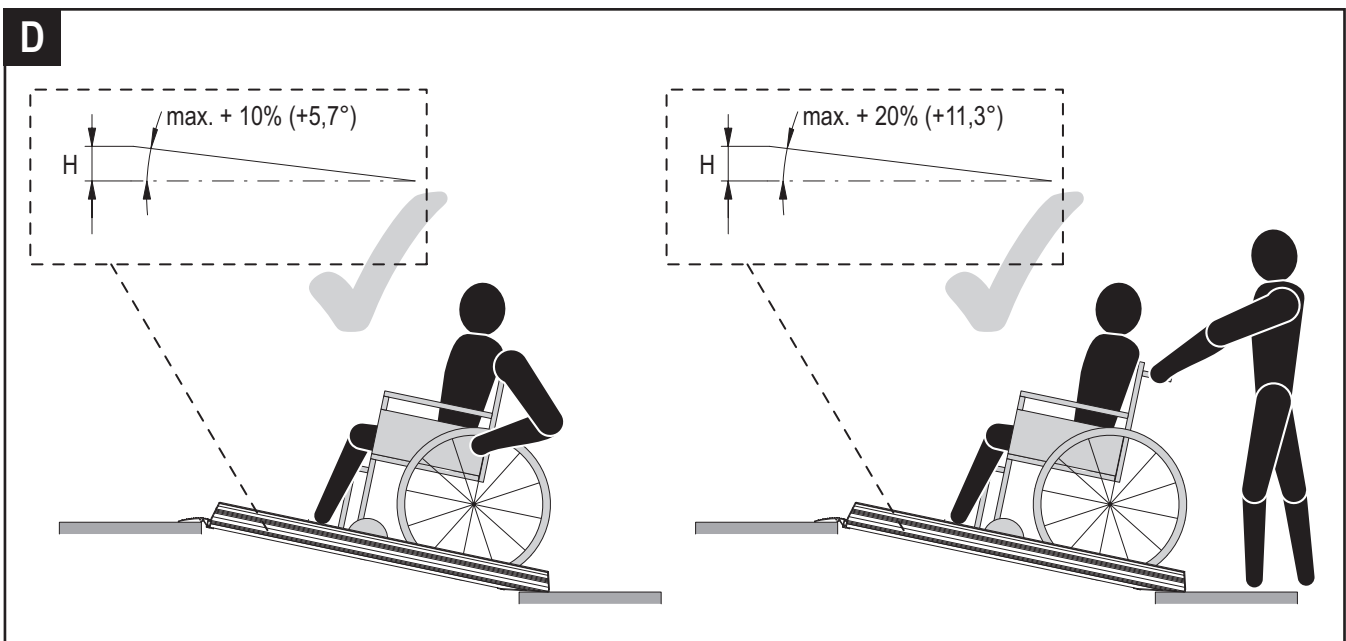
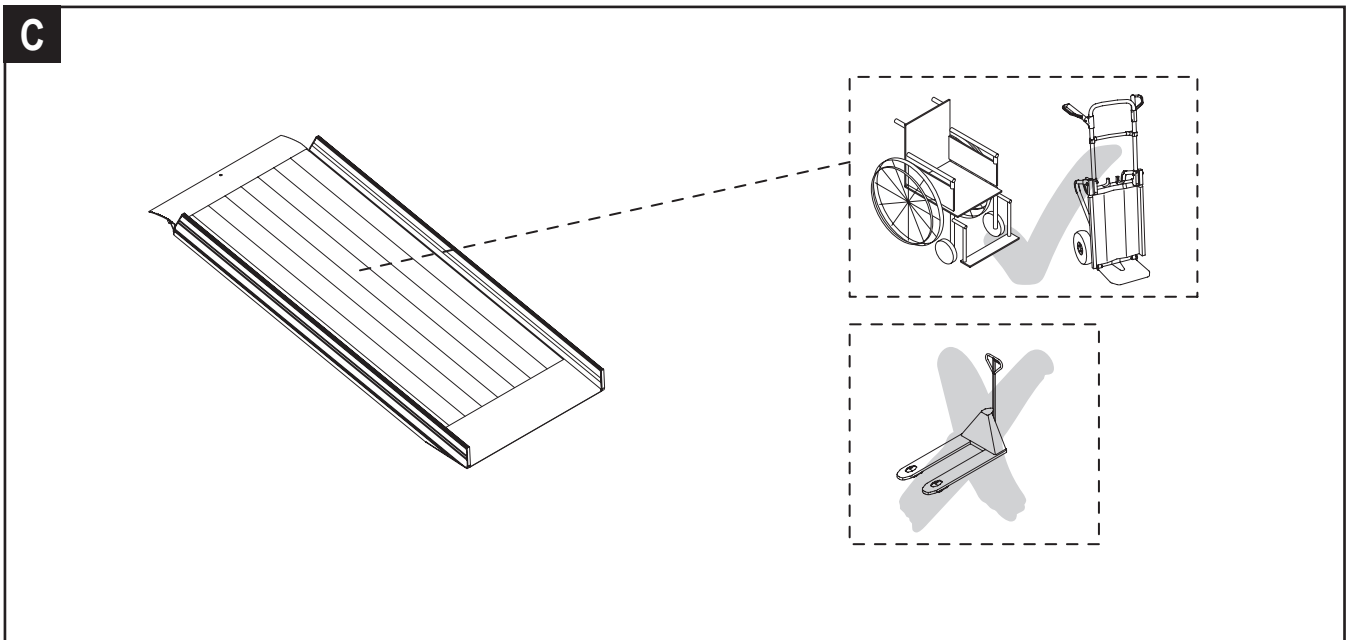
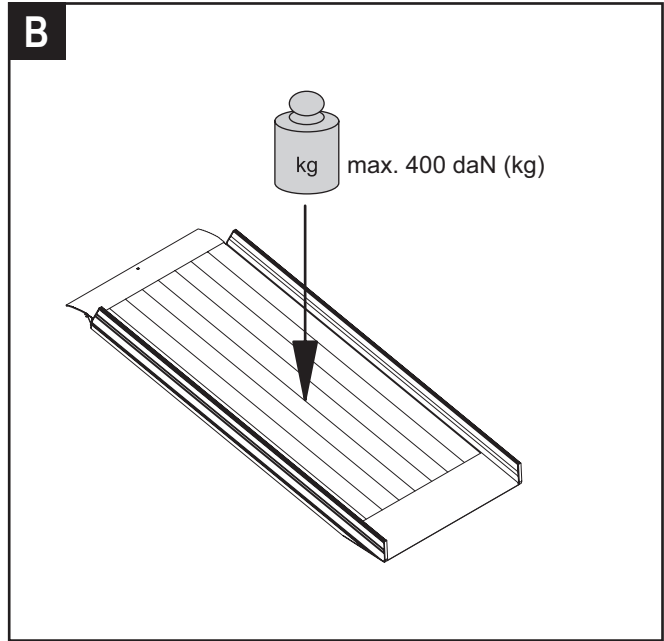
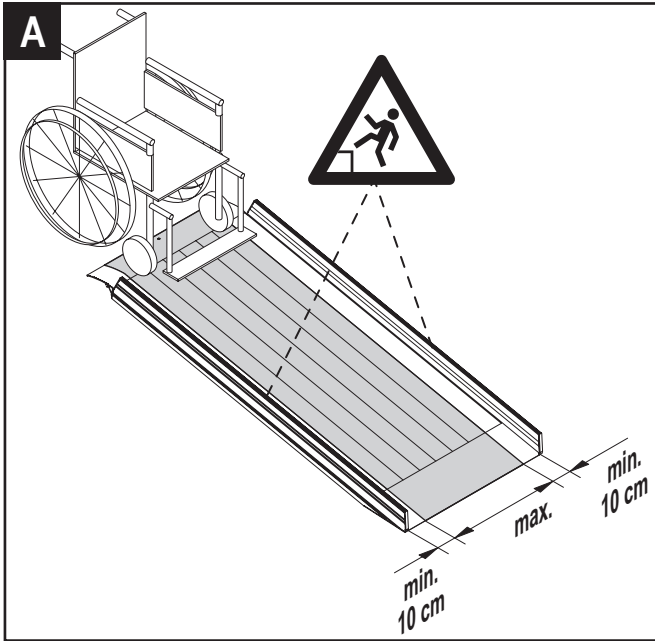


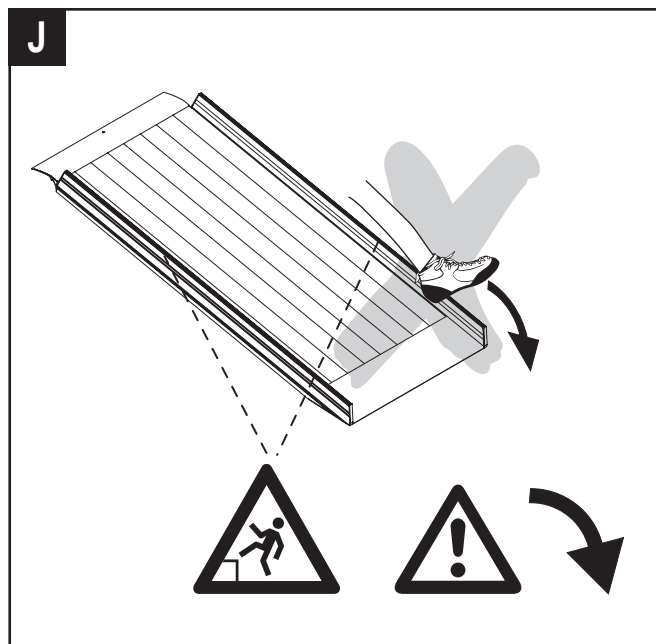
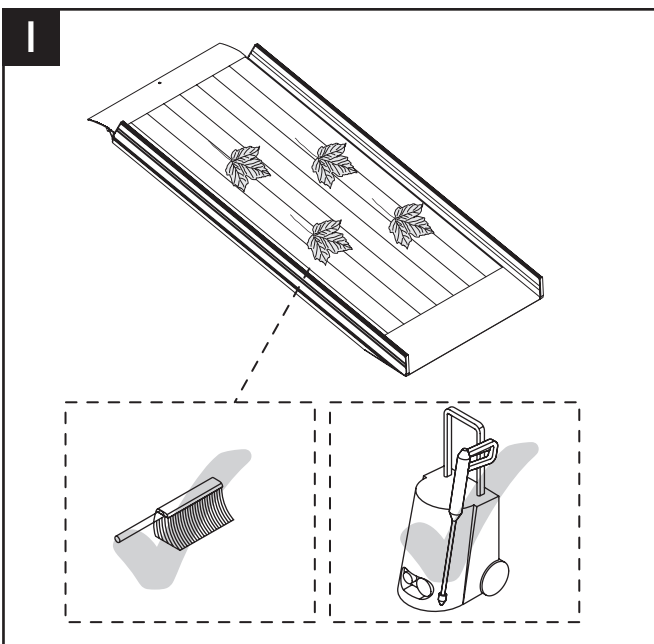
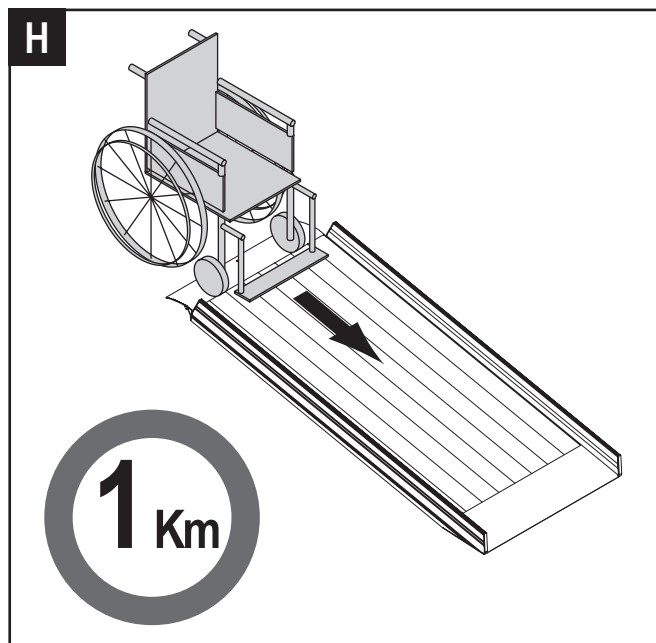
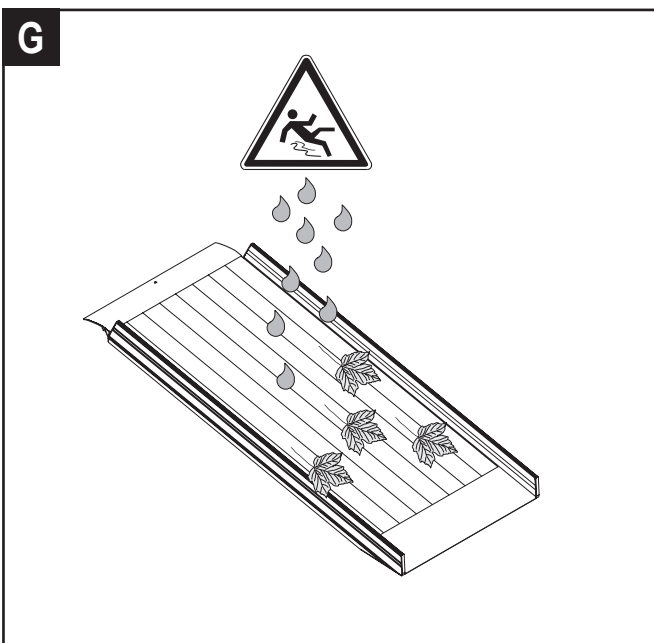
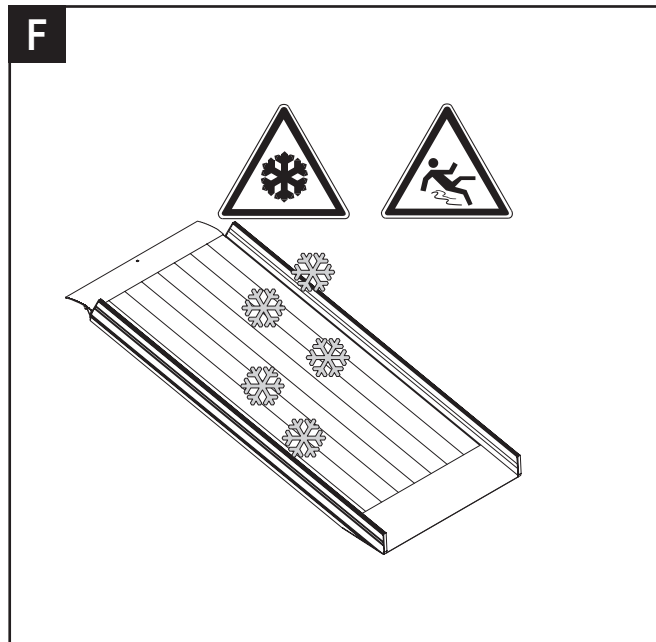
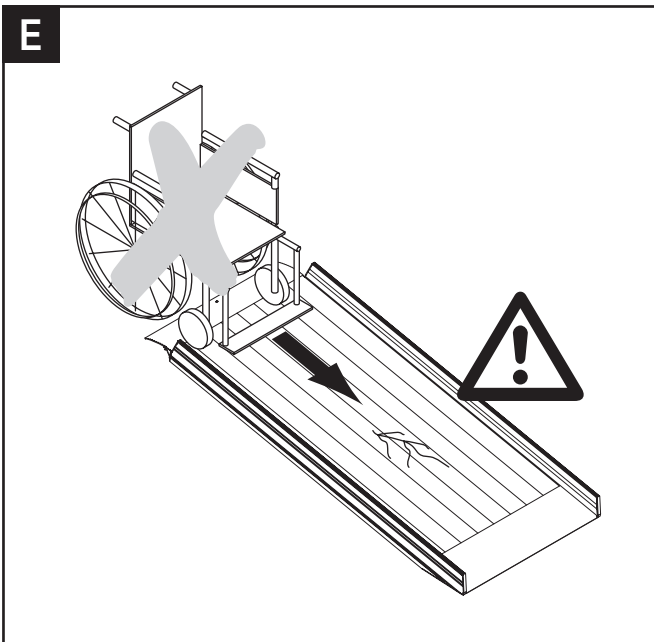
AOL-R



D, GB, FR, NL, ES, IT, PT, CZ, HU, RUS, PL, TR, SK, SL, SE, FI, NO, DK, GR, RO

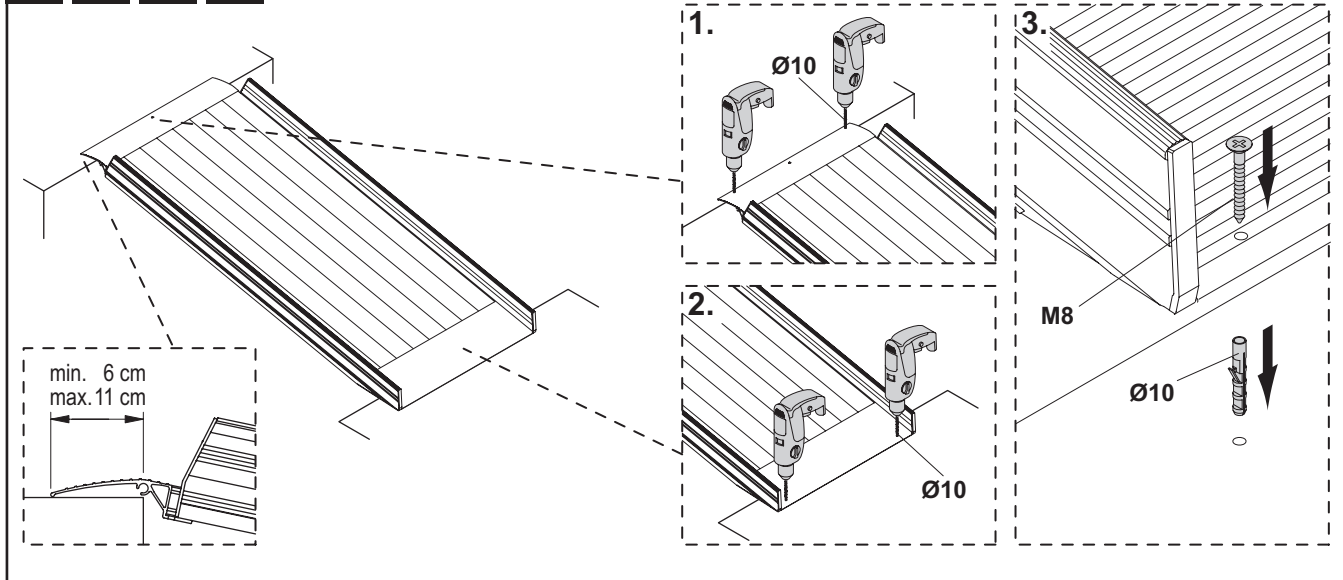
Bedienungsanleitung - Návod k obsluze - Betjeningsvejledning - Instrucciones de uso
- Mode d'emploi - User manual - Kezelési útmutató - Istruzioni per l'uso - Bruksanvisning
- Bedieningshandleiding - Manual de operação - Instrukcja obsługi - Инструкция по
эксплуатации - Bruksanvisning - Käyttöohje - návod na obsluhu - Navodila za uporabo -
Kullanım kılavuzu - Εγχειρίδιο οδηγιών



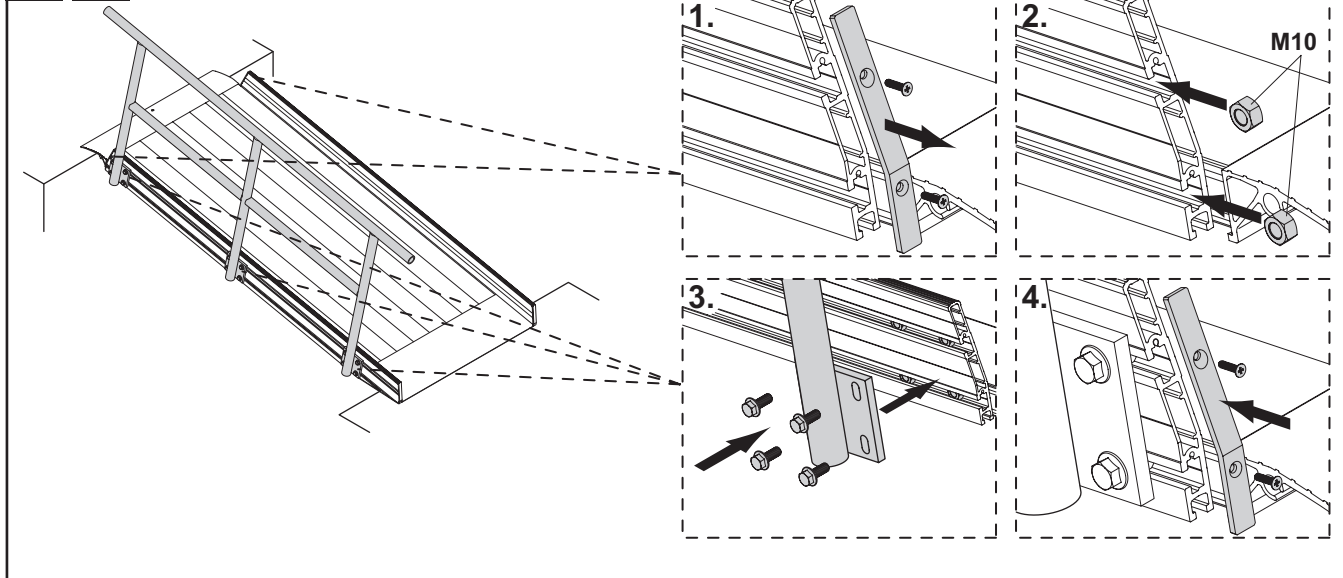




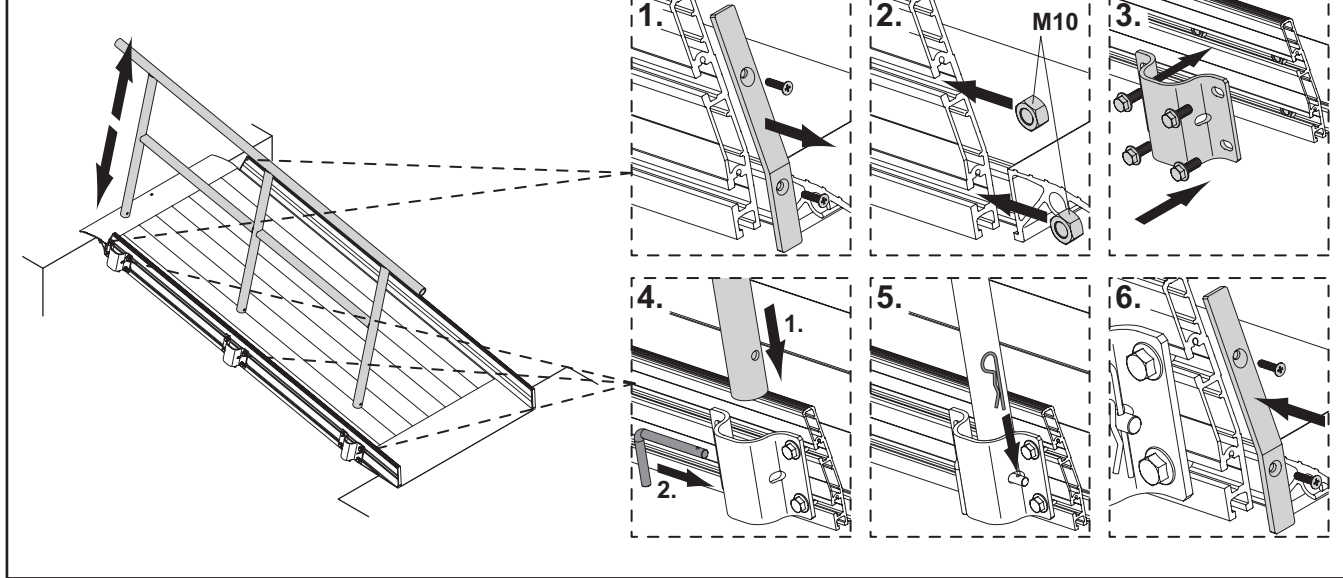
1 | a | b | c



2 | a

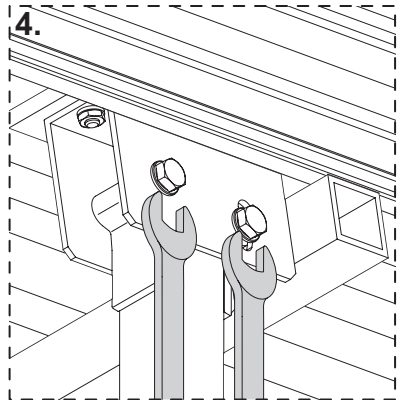
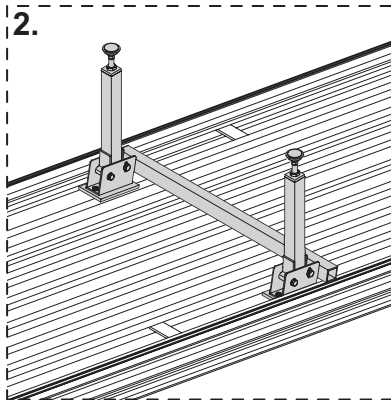
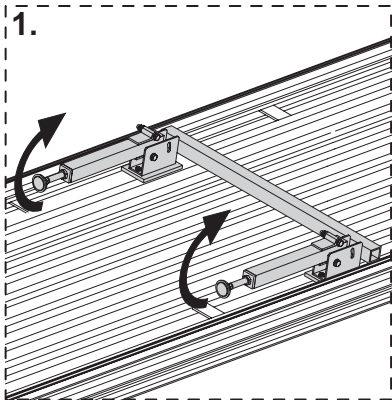
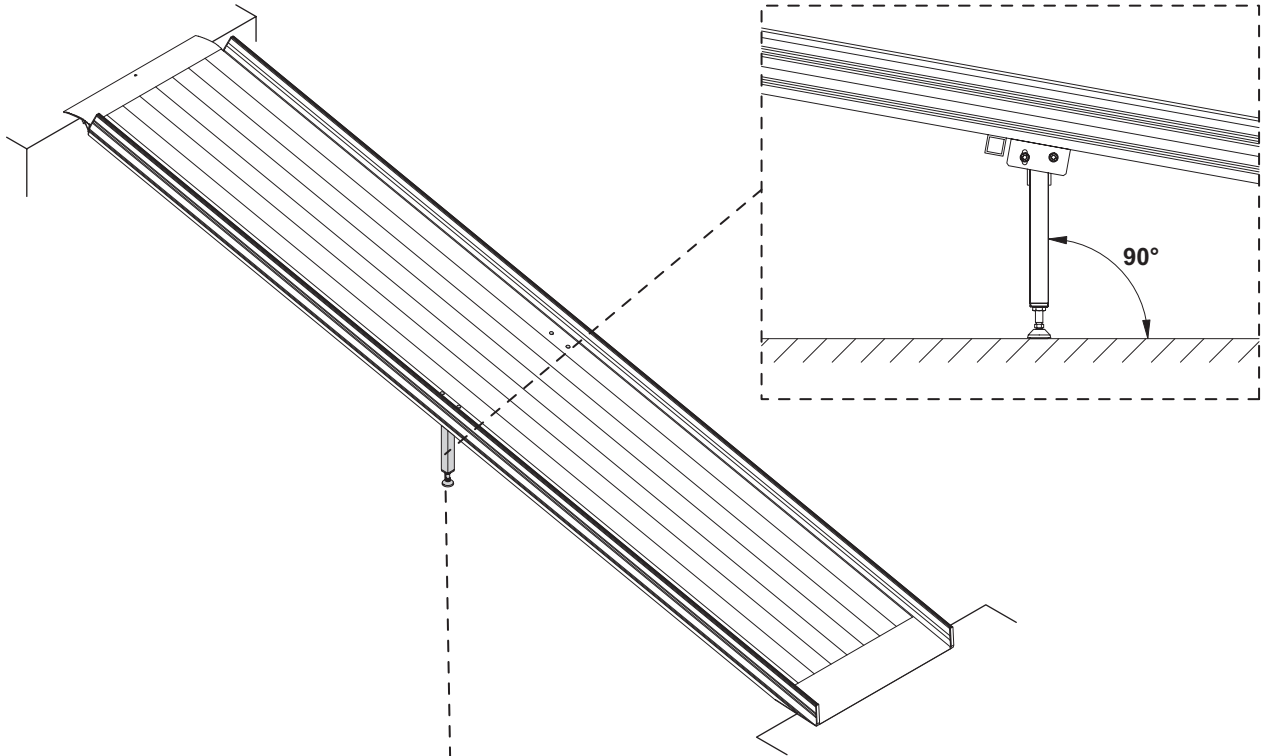


3 | b

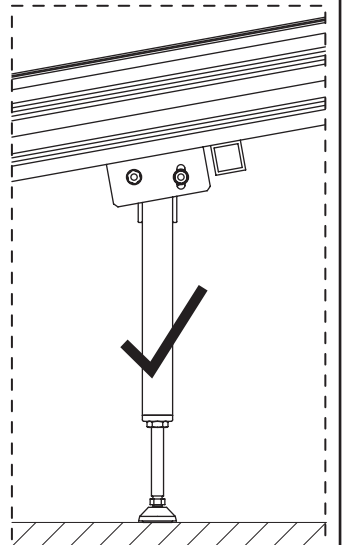
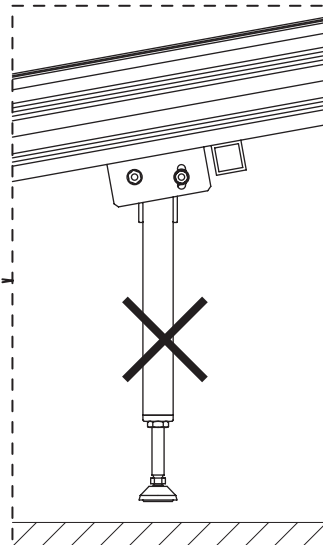
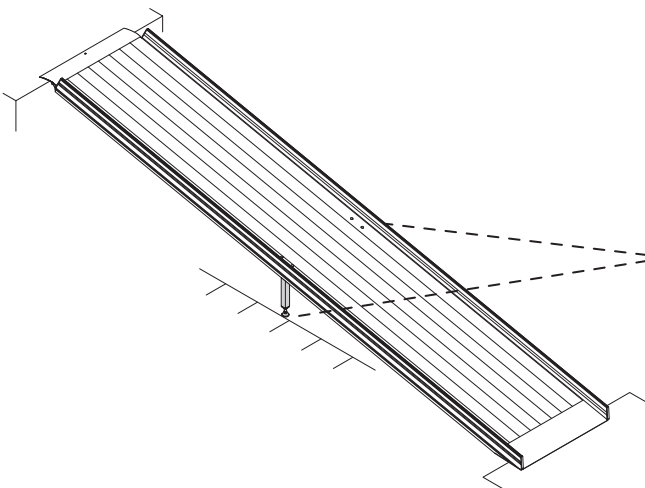


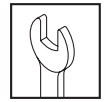


4 c

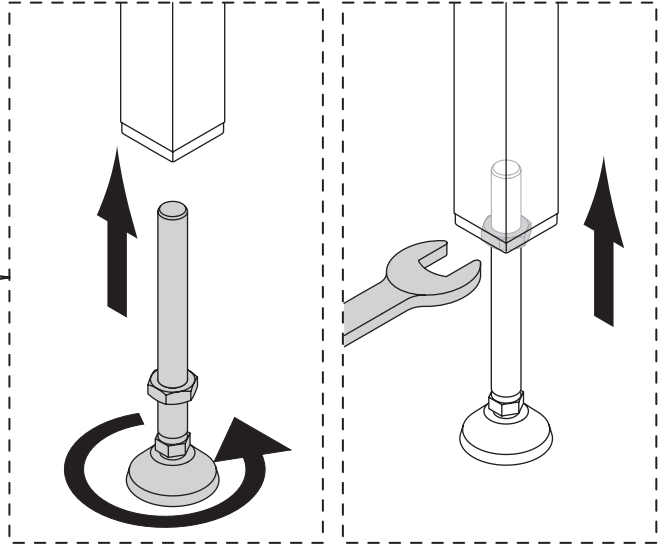
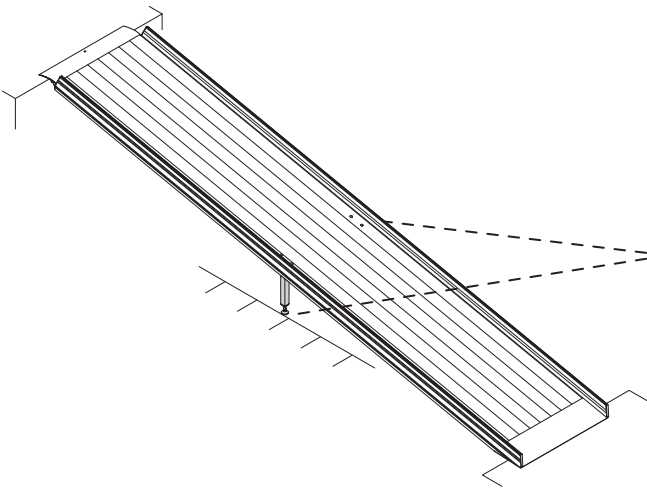


5 c

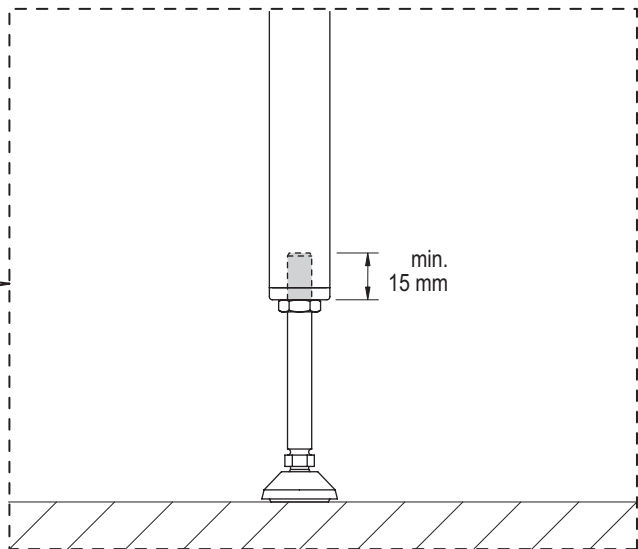
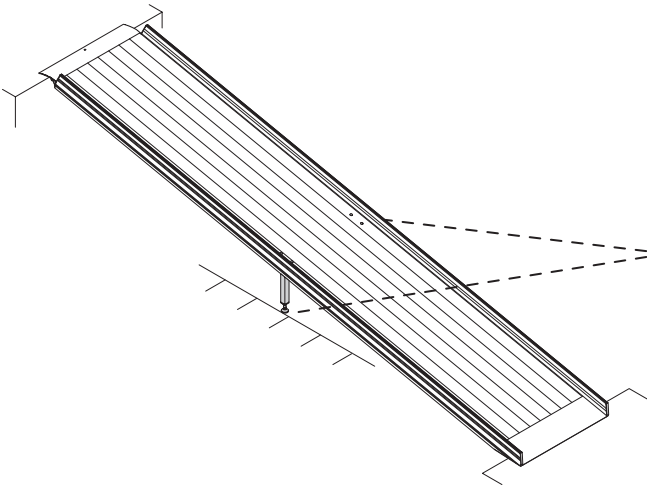




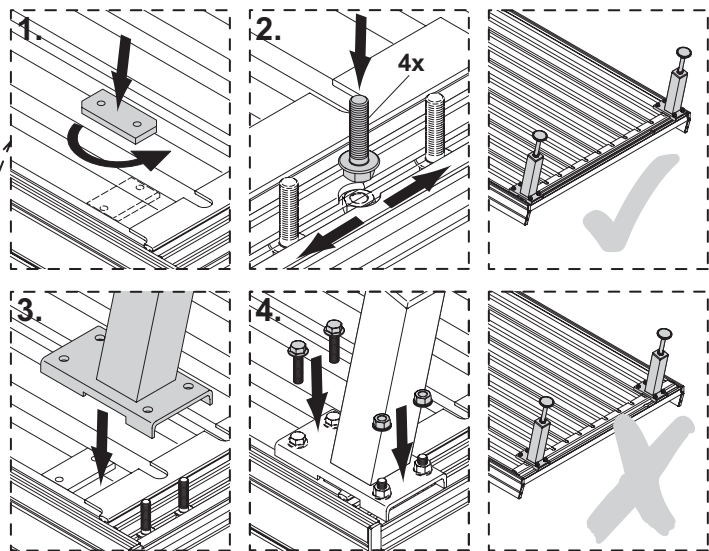
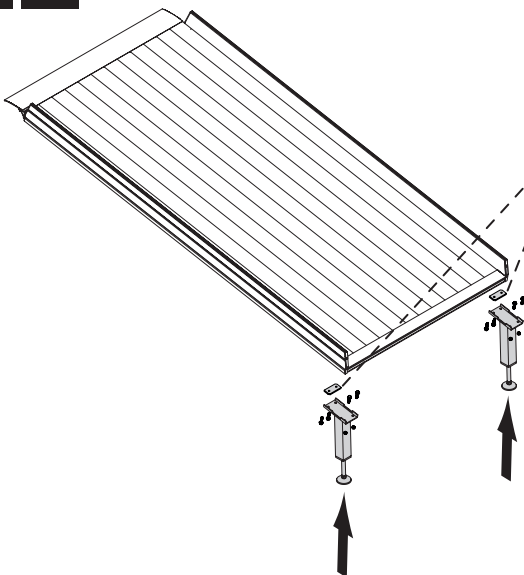
6 c



7 c

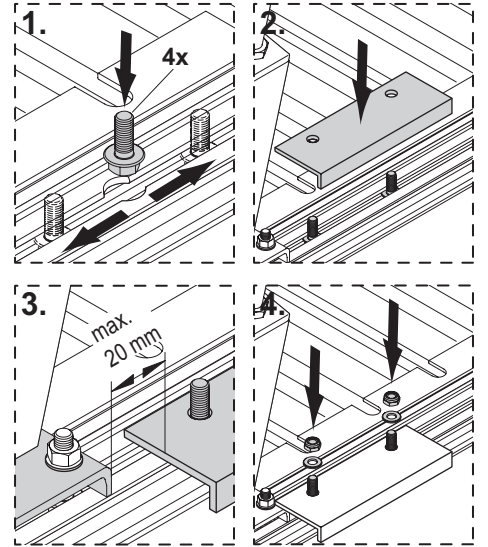
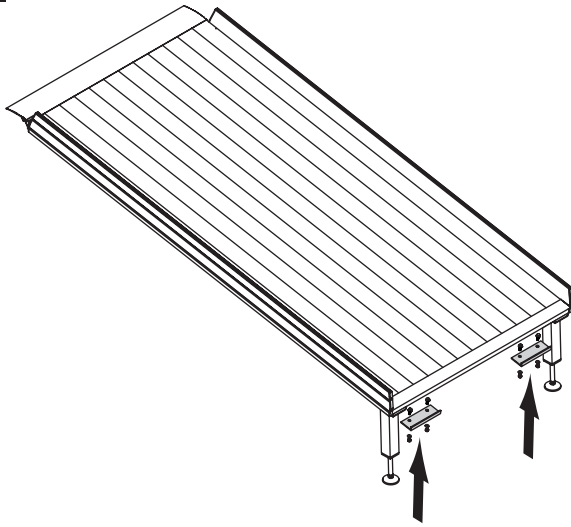


8 d

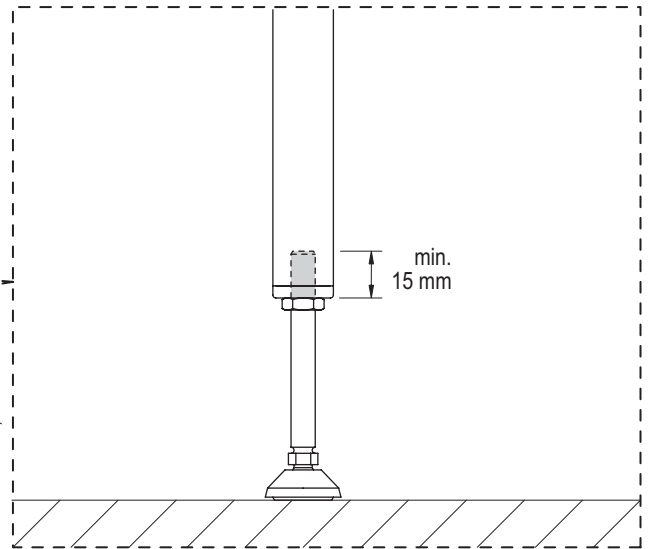
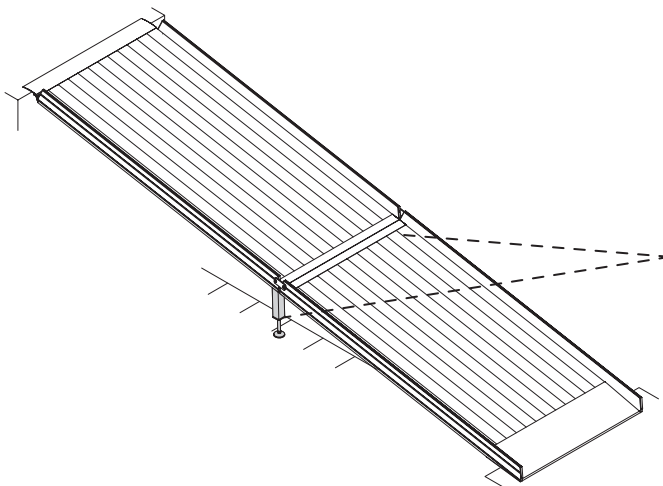




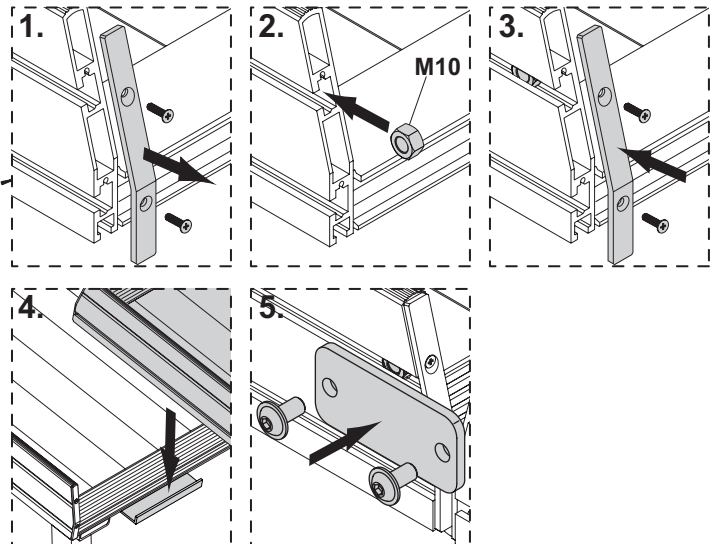
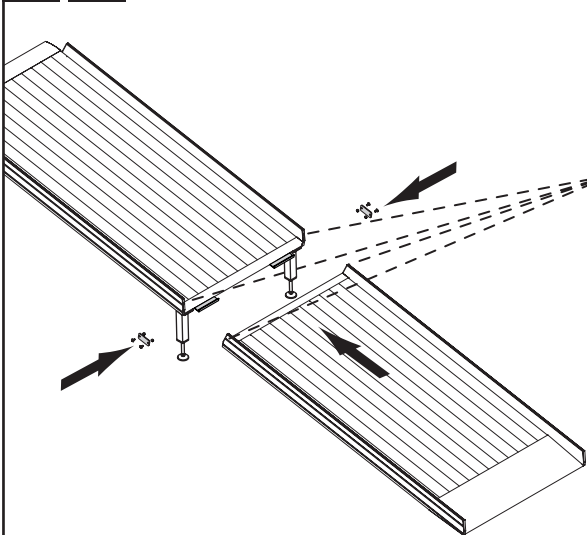
9 d



10 d



11 d



**D****GB****FR****Sicherheitshinweise**

- Bitte die Bedienungsanleitung sorgfältig durchlesen. Erst dann darf das Produkt eingesetzt werden.
- Das Produkt darf nicht mit Streusalz in Berührung kommen, da es sonst beschädigt wird.
- Ohne Zustimmung des Herstellers dürfen keine Veränderungen an dem Produkt vorgenommen werden.
- Das Produkt darf nur auf festem Untergrund eingesetzt werden. Das Produkt muss sicher stehen, d.h. es darf nicht kippen.

Überprüfung

Generell gilt: Ein beschädigtes Produkt darf nicht mehr benutzt werden.

Vor jedem Einsatz:

- Sichtkontrolle auf äußerlich erkennbaren Verschleiß oder Beschädigung

Jährliche Überprüfung und Wartung

- Sichtprüfung auf äußerlich erkennbaren Verschleiß, Risse bzw. Beschädigung (Schweißnähte, Fahrfläche).
- Funktionsprüfung
- Sämtliche Schraubverbindungen auf festen Sitz prüfen.
- Scharnier mit leichtem Maschinenöl einsprühen.
- Hat der Fahrbelag nicht mehr den notwendigen „Grip“ oder ist er beschädigt, dann muss dieser unverzüglich erneuert werden.

Safety instructions

- Read the operating manual carefully. Only then may the product be utilised.
- The product must not come into contact with road salt, as the salt can cause damage to it.
- Modifications to the product are subject to prior manufacturer approval.
- The product may only be used on stable terrain. The product must stand safely, i.e. it must not wobble.

Check

Rule of thumb: Damaged ramps must be decommissioned immediately.

Prior to each operation:

- Visual check for any wear and tear

Annual inspection and maintenance

- Visual check for any externally visible wear, tear and damage (welding seams, drive surface)
- Functional check
- Check of all screw connections for secure seating
- Vaporiser de l'huile légère pour machines sur les charnières.
- If the road surface does not have the required grip or if it is damaged, it must be resurfaced immediately.

Consignes de sécurité

- Veuillez lire attentivement les instructions de service avant d'utiliser le produit.
- Le produit ne peut pas entrer en contact avec le sel d'épandage car ceci pourrait l'endommager.
- Aucune modification ne peut être apportée au produit sans l'accord du fabricant.
- Le produit ne peut être utilisé que sur un sol stable. Le produit doit être stable, c'est-à-dire qu'il ne peut pas basculer.

Contrôle

En général : Un produit endommagé ne peut plus être utilisé.

Avant toute utilisation :

- Contrôle visuel de toute usure ou détérioration identifiable extérieurement

Contrôle et entretien annuels

- Vérification visuelle de toute usure, fissures ou détérioration identifiable extérieurement (points de soudure, surfaces praticables)
- Un contrôle fonctionnel
- Vérifier que tous les raccords vissés sont fixés solidement.
- Vaporiser de l'huile légère pour machines sur les charnières.
- Si le revêtement de la voie de circulation ne présente plus l'"adhérence" requise ou est endommagé, il doit être remplacé sans délai.

NL**ES****IT****Veiligheidsinstructies**

- Lees de gebruiksaanwijzing a.u.b. zorgvuldig door. Dan pas mag het product worden gebruikt.
- Het product mag niet in contact komen met strooizout omdat het anders wordt beschadigd.
- Zonder toestemming van de fabrikant mogen geen veranderingen aan het product worden uitgevoerd.
- Het product mag alleen worden ingezet op een stevige ondergrond. Het product moet veilig staan, d.w.z. het mag niet wiebelen.

Controle

In het algemeen geldt: Een beschadigd product mag niet meer worden ingezet.

Vóór elke inzet:

- zichtcontrole van alle uiterlijk herkenbare slijtage, scheuren of beschadiging

Jaarlijkse inspectie en onderhoud

- zichtcontrole op uiterlijk herkenbare slijtage resp. beschadiging (lasnaden, loopvlak)
- functiecontrole
- Alle schroefverbindingen controleren op vaste zitting.
- Scharnieren met lichte machineolie inspuiten.
- Wanneer de bovenlaag niet meer de nodige grip heeft of beschadigd is, dan moet deze onmiddellijk worden vervangen.

Indicaciones de seguridad

- Por favor, lea atentamente el manual de instrucciones. Solo entonces podrá ser empleado el producto. podrá ser empleado el puente de transbordo.
- El producto no debe entrar en contacto con sal para hielo ya que resultaría dañado.
- Sin la autorización del fabricante no pueden realizarse modificaciones al producto.
- El producto únicamente puede emplearse sobre un suelo fijo. El producto deberá estar asentado fijamente, esto es, no puede volcar.

Comprobación

Por regla general: Un producto dañado no debe usarse nunca más.

Antes de cada uso:

- Examen visual para comprobar que no hay desgaste detectable externamente ni daños.

Revisión anual y mantenimiento

- Examen visual para detectar que no haya desgaste, grietas o daños externos (cordones de soldadura, superficie de rodadura).
- Revisión del funcionamiento
- Comprobar el correcto asiento de todas las uniones roscadas.
- Rociar las bisagras con aceite para máquinas ligero.
- Si el revestimiento del carril ya no tiene el „agarre“ suficiente o está dañado, deberá reemplazarse inmediatamente.

Avvertenze di sicurezza

- Leggere attentamente il manuale d'uso. Il prodotto deve essere impiegato soltanto dopo aver letto il manuale.
- Il prodotto non deve venire a contatto con sale antigelo, altrimenti viene danneggiato.
- Non eseguire modifiche al prodotto senza l'autorizzazione del produttore.
- Il prodotto deve essere impiegato solo su un sottofondo stabile. Il prodotto deve essere posizionato in modo sicuro, cioè non deve ribaltarsi.

Verifica

In generale vale: Un prodotto difettoso non deve più essere utilizzato.

Prima di ogni impiego:

- Controllo visivo della presenza di usura o danneggiamenti esterni

Controllo e manutenzione annuale

- Controllo visivo della presenza di usura, crepe o danneggiamenti esterni (saldature, battistrada).
- Controllo della funzionalità
- Controllare la stabilità delle sedi delle viti.
- Applicare uno strato sottile di un olio spray per macchine sulle cerniere.
- Se il manto non ha più la presa sufficiente o se è danneggiato, è indispensabile sostituirlo immediatamente.



PT

Instruções de segurança

- Ler o manual de instruções com atenção. Apenas depois é permitida a utilização do produto.
- O produto não pode estar em contacto com sal utilizado para degelar estradas, de modo a evitar danos no mesmo.
- Não são permitidas alterações no produto sem o consentimento prévio do fabricante.
- O produto só pode ser utilizado sobre superfícies e apoios resistentes. O produto deve estar posicionado de forma estável, isto é, não pode tombar.

Verificação

Em geral é válido: Um produto danificado não pode ser utilizado.

Antes de cada aplicação:

- Inspeção visual de todo o desgaste ou danos exteriormente visíveis

Inspeção e manutenção manual

- Inspeção visual de todo o desgaste, rasgos ou danos exteriormente visíveis (cordões de soldadura, superfície de condução).
- Verificação da função
- Verificação de todas as uniões roscadas quanto a colocação correcta.
- Lubrificar as dobradiças com óleo para máquinas ligeiro.
- Se o revestimento já não apresentar as características antiderrapantes necessárias ou se estiver danificado, deve-se proceder à sua renovação imediata.

RUS

Указания по технике безопасности

- Внимательно прочтите руководство по эксплуатации. Только тогда разрешается использовать продукт.
- Не допускать контакта продукта с солью для посыпания дорог, так как она может повредить продукт.
- Запрещается предпринимать изменения продукта без согласия производителя.
- Продукт следует использовать только на твердом основании. Продукт должен стоять устойчиво, т. е. он не должен качаться.

Проверка

Общее правило: Запрещается использовать поврежденный продукт.

Перед каждым применением:

- визуальный контроль наличия износа или повреждений, которые можно распознать внешне

Ежегодная проверка и техническое обслуживание

- визуальный контроль наличия износа или же повреждений, которые можно распознать внешне (сварные швы, поверхность катания).
- функциональное испытание
- Проверка всех резьбовых соединений на надёжность крепления.
- обрызгивать шарниры легким машинным маслом
- Если покрытие ходовой поверхности больше не обеспечивает необходимого «сцепления» или повреждено, его следует немедленно заменить.

CZ

Bezpečnostní pokyny

- Prosíme, abyste si pečlivě přečetli návod k obsluze. Teprve pak je možné výrobek používat.
- Výrobek nesmí přijít do styku s posypovou solí, protože jinak dojde k jeho poškození.
- Bez svolení výrobce není povoleno provádět změny na výrobku.
- Výrobek je povoleno používat pouze na pevné podkladu. Výrobek musí být stabilně uložen, tzn. nesmí se viklat.

Kontrola

Obecně platí: Poškozený výrobek nesmí být nadále používán.

Před každým použitím:

- Vizuální kontrola jakéhokoli zjevného opotřebení nebo poškození

Roční kontrola a údržba

- Vizuální kontrola zjevného opotřebení, vodícího resp. poškození (sváry, jezdná plocha)
- Funkční zkouška
- Kontrola pevnosti všech šroubových spojů
- Postříkat závěsy lehkým strojním olejem.
- Pokud již povrch jízdní dráhy nemá dostatečné „záchytné vlastnosti“ nebo pokud došlo k jeho poškození, je nezbytné jej okamžitě vyměnit.

PL

Zasady bezpieczeństwa

- Uwaga! Zapoznać się z instrukcją obsługi. Dopiero wówczas produkt można zastosować.
- Produktowi nie wolno mieć styczności z solą do posypywania, gdyż w przeciwnym razie ulegnie uszkodzeniu.
- Bez zgody producenta nie wolno wprowadzać żadnych zmian w produkcie.
- Produkt wolno stosować wyłącznie na stabilnym podłożu. Produkt musi stać pewnie, tzn. nie może się kiwać.

Kontrola stanu

Ogólna zasada: Nie wolno korzystać z uszkodzonego produktu.

Przed każdym użyciem:

- Kontrola wzrokowa pod kątem widocznego zużycia lub uszkodzeń

Coroczna kontrola i konserwacja

- Kontrola wzrokowa pod kątem widocznego zużycia, pęknięć lub uszkodzeń (spawy, powierzchnia jezdna).
- Kontrola poprawności działania
- Kontrola poprawności dokręcenia wszystkich złączy śrubowych.
- Zawiasy spryskać lekkim olejem maszynowym.
- Jeżeli okładzina jezdna straci wymaganą „pryczepność” lub jest uszkodzona, należy ją niezwłocznie wymienić.

HU

Biztonsági figyelmeztetések

- Kérjük, gondosan olvassa el a használati útmutatót. Csak ezután szabad a termékét használni.
- A terméknek nem szabad szóró sóval érintkeznie, mert az károsítja.
- A gyártó hozzájárulása nélkül nem szabad a terméken változtatásokat végezni.
- A terméket csak szilárd alapon szabad használni. A terméknek biztonságosan kell állnia, vagyis nem billeghet.

Ellenőrzés

Általános szabály: Sérült terméket már nem szabad használni.

Minden használat előtt:

- Szemrevételezéses ellenőrzés a külsőleg felismerhető kopások vagy sérülések miatt

Évenkénti ellenőrzése és karbantartás

- Szemrevételezéses ellenőrzés a külsőleg felismerhető kopások, repedéseinek vagy sérülések miatt (hegesztési varratok, járófelületek).
- Működésvizsgálat
- Minden csavarkötést ellenőrizni kell a megfelelő rögzítés szempontjából.
- A sarokvasakat, csuklópántokat enyhe gépolajjal be kell fújni.
- Ha a pályabetét „tapadása” már nem elegendő, vagy megsérült, akkor haladéktalanul fel kell újítani.

TR

Güvenlik talimatları

- Kullanım kılavuzunu lütfen itinayla okuyun. Ancak bundan sonra ürün kullanılabilir.
- Ürün, tuza temas etmemelidir, aksi takdirde hasar görebilir.
- üreticinin onayı olmadan üründe değişiklikler yapılamaz.
- Ürün sadece sağlam zemin üzerinde kullanılabilir. Ürün sabit duralmalıdır, yani sallanmamalıdır.

Kontrol

Genel kural: Hasarlı bir ürün kullanılmamalıdır.

Her kullanım öncesi:

- Diştan görülen tüm aşınma ve hasarların gözle kontrolü.

Yıllık kontrol ve bakım

- Diştan görülen aşınma, çatlak ya da hasarların gözle kontrolü (kaynak dikişleri, hareket yüzeyi).
- Çalışma kontrolü
- Tüm civata bağlantılarının sıkı oturma bakımından kontrolü.
- Menteşelere hafif özellikli makine yağı püskürtün.
- Yol tabakası artık gerekli „tutuş” sahip değilse veya hasarlıysa, derhal yenilenmelidir.



SK

Bezpečnostné upozornenia

- Starostlivo si, prosím, prečítajte návod na obsluhu. Až potom sa smie výrobok používať.
- Produkt nesmie prísť do styku s posypovou soľou, pretože sa inak poškodí.
- Bez súhlasu výrobcu sa na výrobku nesmú vykonávať žiadne zmeny.
- Produkt sa smie používať iba na pevnom podklade. Produkt musí bezpečne stáť, to znamená nesmie sa kolísať.

Kontrola

Všeobecne platí: Poškodený výrobok sa viac nesmie používať.

Pred každým použitím:

- Vizuálna kontrola akéhokoľvek zjavného opotrebovania alebo poškodenia

Každoročná kontrola a údržba

- Vizuálna kontrola zjavného opotrebovania, trhliny resp. poškodenia (zvary, jazdná plocha)
- Funkčná skúška
- Kontrola pevnosti všetkých skrutkových spojov
- Závesy postriekajte ľahkým strojovým olejom.
- Ak už povrch jazdnej dráhy nemá potrebný „záber“ alebo je poškodený, potom sa musí vymeniť.

SL

Varnostna navodila

- Pazljivo preberite navodila za uporabo. Šele nato lahko uporabite nakladalno rampo.
- Izdelek ne sme priti v stik s soljo za posipavanje cest, ker se lahko poškoduje.
- Spreminjanje izdelka brez dovoljenja proizvajalca ni dovoljeno.
- Izdelek je dovoljeno uporabljati samo na čvrsti podlagi. Izdelek mora varno stati, t. j. ne sme se zibati.

Pregled

Na splošno velja: Poškodovanega izdelka ne smete več uporabljati.

Pred vsako uporabo:

- Vizualna kontrola glede vseh na zunaj opaznih obrab ali poškodb.

Letni pregled in vzdrževanje

- Vizualna kontrola glede vseh na zunaj opaznih obrab, razpokanost oz. poškodb (zvani, vozne površine).
- Kontrola delovanja.
- Preverite pritrjenost vseh vijačnih spojev.
- Tečajje rahlo naoljite s strojnim oljem.
- Če obloga cestišča nima več potrebnega „oprijema“ ali je poškodovana, jo je treba nemudoma zamenjati.

SE

Säkerhetsanvisningar

- Vänligen läs användarmanualen noga. Först då får produkten användas.
- Produkten får inte komma i kontakt med vägsalt eftersom den då kan skadas.
- Utan tillverkarens medgivande får inga förändringar utföras på produkten.
- Produkten får endast användas stabilt underlag. Produkten måste stå säkert dvs. den får inte vipa.

Kontroll

Generellt gäller: En skadad produkt får inte användas.

Före varje användning:

- Okulär kontroll med avseende på allt synligt slitage eller alla synliga skador

Årlig kontroll och underhåll

- Okulär kontroll med avseende på utvärdigt synligt slitage, sprickor respektive synliga skador (Svetsskarvar, köryta).
- Funktionstest
- Samtliga skruvförband med kontroll av att de sitter fast.
- Spraya in gångjärnen med lätt maskinolja.
- Om körbanans beläggning inte längre har det nödvändiga, greppet" eller är skadad ska den omgående förnyas.

FI

Turvallisuusohjeet

- Lue käyttöohje huolellisesti läpi. Tuotteen saa ottaa käyttöön vasta sen jälkeen.
- Tuote ei saa joutua kosketuksiin tiesuolan kanssa, koska se muutoin vahingoittuu.
- Tuotetta ei saa muuttaa ilman valmistajan antamaa suostumusta.
- Tuotetta saa käyttää vain lujalla alustalla. Tuotteen on seistävä tukevasti, ts. se ei saa heilua.

Tarkastus

Yleissääntö: Vaurioitunutta tuotetta ei saa käyttää.

Aina ennen käyttöä:

- Ulkoisesti havaittava kuluneisuus tai vauriot

Vuosittainen tarkastus ja huolto

- Ulkoisesti havaittavan kuluneisuuden, repeämät tai vaurioiden (hitisaumamat, ajopinta) silmämääräinen tarkastus
- Toiminnan testaus
- Kaikkien ruuviliitosten tiukkuus
- Ruiskuta saranat kevyellä koneöljyllä.
- Jos ajokaistan päällysteessä ei ole enää tarpeellista pitoa, tai se on vahingoittunut, se on heti uusittava.

NO

Sikkerhetsanvisninger

- Les bruksanvisningen nøye igjennom. Først da kan produktet tas i bruk.
- Produktet må ikke komme i kontakt med veisalt, siden det vil bli skadet.
- Det må ikke utføres noen endringer på produktet uten godkjenning fra produsenten.
- Produktet må kun brukes på fast underlag. Produktet må stå stabilt, dvs. det skal ikke vakle.

Kontroll

Generelt gjelder: Et skadet produkt må ikke lenger brukes.

Før hver bruk:

- Visuell kontroll for synlig ytre slitasje eller skader.

Årlig inspeksjon og vedlikehold

- Visuell kontroll for synlig ytre slitasje, sprekker eller skader (sveisesømmer, kjørebane).
- Funksjonsprøve
- Kontroll av at alle skruveforbindelser sitter godt.
- Spray hengslene med en lett maskinolje.
- Hvis belegget til kjørebane ikke lenger har nødvendig „grip“ eller er skadet, må dette skiftes ut omgående.

DK

Sikkerhedsanvisninger

- Læs venligst driftsvejledningen grundigt. Først herefter må produktet benyttes.
- Produktet må ikke komme i kontakt med vejsalt, da det ellers kan blive beskadiget.
- Uden producentens godkendelse må der ikke foretages ændringer på produktet.
- Produktet må udelukkende anvendes på fast underlag. Produktet skal stå sikkert og må således ikke tippe.

Kontrol

Generelt gælder: Et beskadiget produkt må ikke længere benyttes.

Inden hver brug:

- Visuel kontrol af al udvendig synlig slitage eller skader

Årlig kontrol og vedligeholdelse

- Visuel kontrol af udvendigt synligt slitage, revner eller skader (svejsninger, køreflade).
- Funktionskontrol
- Samtlige skruveforbindelser kontrolleres for fastspænding.
- Hængsler indsmøres med let maskinolie.
- Hvis kørebanelens belægning ikke længere har det nødvendige „grip“, eller den er beskadiget, skal denne straks udskiftes.



GR

Υποδείξεις ασφαλείας

- Παρακαλούμε διαβάστε προσεκτικά τις οδηγίες χρήσης. Μόνο μετά επιτρέπεται η χρήση του προϊόντος.
- Το προϊόν δεν επιτρέπεται να έρχεται σε επαφή με αλάτι στρώσης οδοστρώματος, διότι αλλιώς μπορεί να προκληθεί ζημιά.
- Χωρίς έγκριση του κατασκευαστή δεν επιτρέπεται να διεξάγονται τροποποιήσεις στο προϊόν.
- Το προϊόν επιτρέπεται να τοποθετείται μόνο σε σταθερό υπόβαθρο. Το προϊόν πρέπει να έχει ασφαλή έδραση, δηλαδή δεν επιτρέπεται να ταλαντεύεται.

Έλεγχος

Γενικά ισχύει: Ένα φθαρμένο προϊόν δεν επιτρέπεται να χρησιμοποιείται άλλο.

Πριν από κάθε χρήση:

- Οπτικός έλεγχος για εξωτερικά αναγνωρίσιμη φθορά ή ζημιά

Ετήσιος έλεγχος και συντήρηση

- Οπτικός έλεγχος για εξωτερικά αναγνωρίσιμη φθορά, ρωγμές ή ζημιές (ραφές συγκόλλησης, επιφάνεια κύλισης).
- Έλεγχος λειτουργίας
- Έλεγχος όλων των κοχλιωτών συνδέσεων για τη σταθερή τους θέση.
- Ψεκάζετε τους μεντεσέδες με λίγο λάδι μηχανών.
- Εάν η επίστρωση της διαδρομής κύλισης δεν παρουσιάζει πλέον την ίδια „Έδραση” ή παρουσιάζει ζημιές, τότε πρέπει να αντικατασταθεί άμεσα.

RO

Indicații de siguranță

- Vă rugăm să citiți cu atenție manualul de utilizare. Abia după aceea produsul poate fi utilizat.
- Produsul nu trebuie să ajungă în contact cu sarea; în caz contrar, va fi deteriorat.
- Nu trebuie efectuate niciun fel de modificări la produs fără aprobarea producătorului.
- Produsul trebuie utilizat numai pe o suprafață solidă. Produsul trebuie să stea fix, adică nu trebuie să se clatine.

Verificare

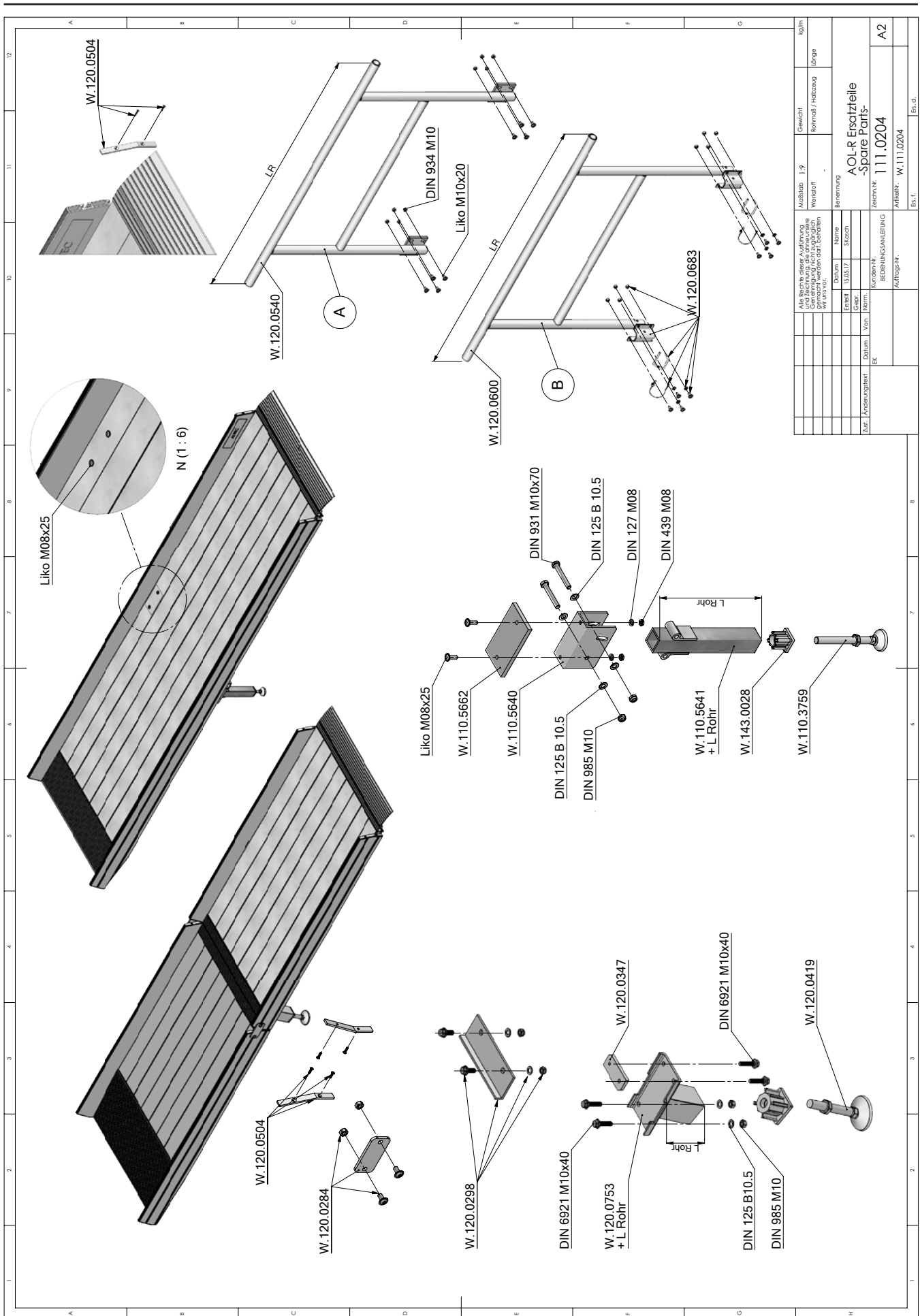
În general, sunt valabile următoarele: un produs deteriorat nu mai trebuie utilizat.

Înainte de fiecare utilizare:

- Control vizual al uzurii sau deteriorării exterioare vizibile

Verificare anuală și întreținere

- Verificare vizuală a uzurii, a fisurilor respectiv a deteriorării exterioare vizibile (cordoane de sudură, suprafața de rulare).
- Verificarea funcționării
- Se verifică toate îmbinările prin înșurubare în privința poziționării corecte.
- Articulația se pulverizează cu ulei de mașină ușor.
- Dacă stratul de acoperire al pistei de rulare nu mai are „Grip-ul” necesar sau dacă este deteriorat, atunci acesta trebuie înlocuit imediat.



Modell: 1/9	Gewicht:	kg/m
Werkstoff:	Reinmaß / Halbzeug:	Länge:
Benennung:		
AOL-R Ersatzteile		
-Spare Parts-		
Rechn.Nr. 111.0204		
A2		
Auftrag-Nr. W.111.0204		
Ers.t. ESt.d.		