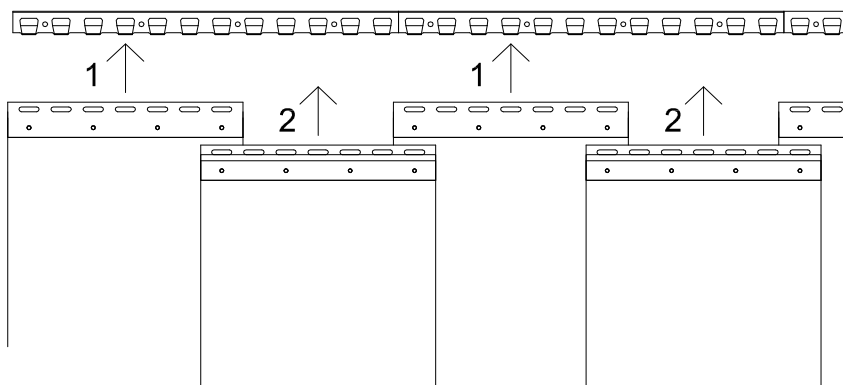
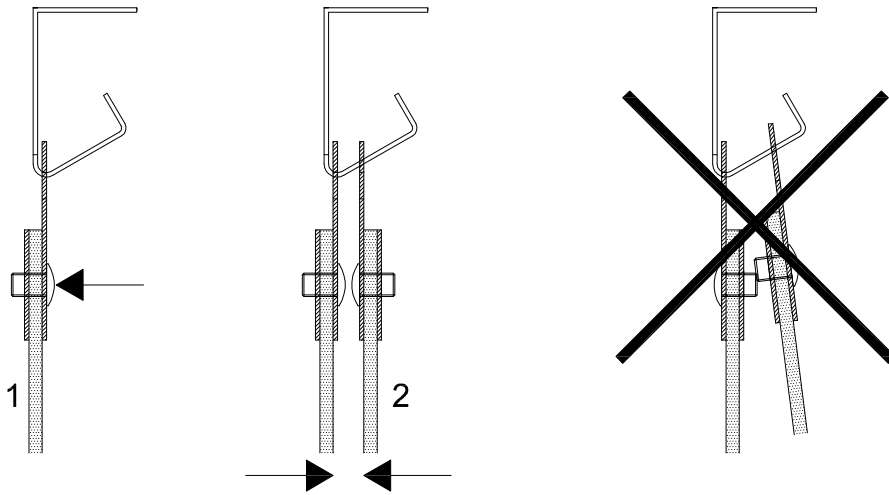
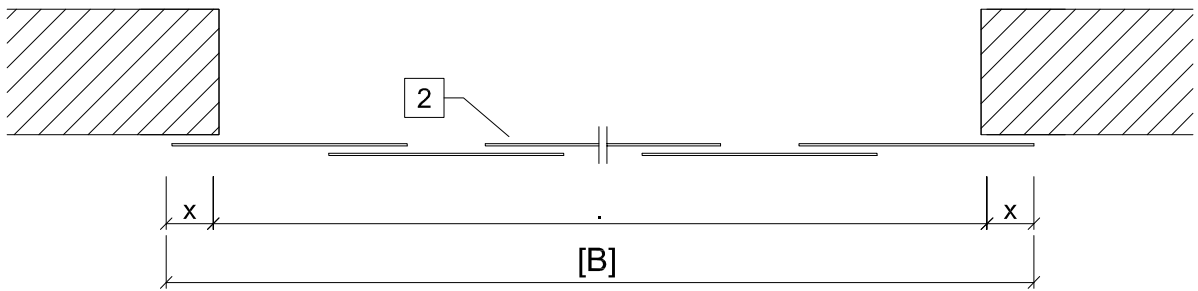
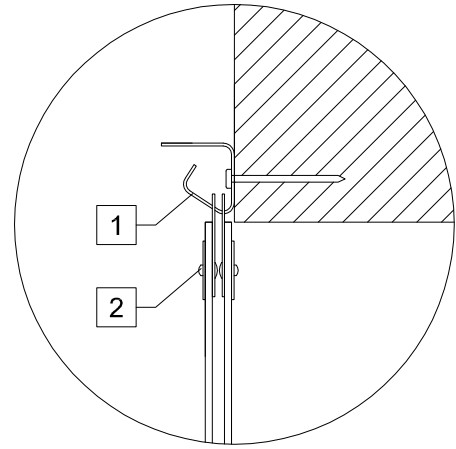
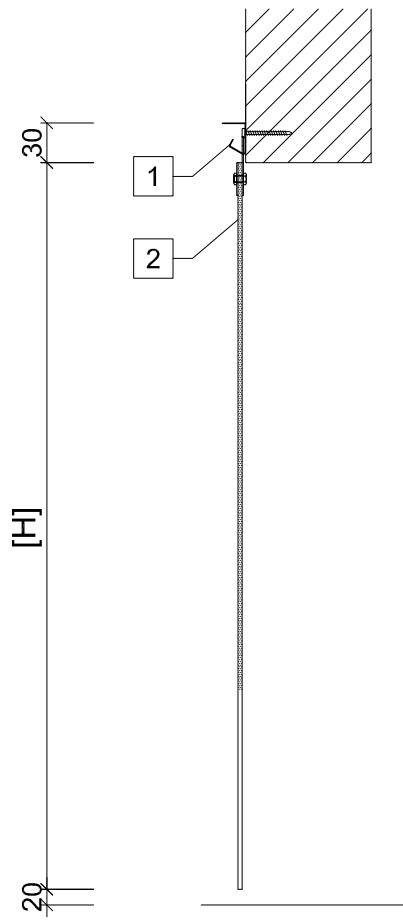
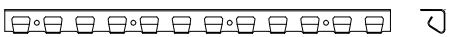


	200 x 2 mm	300 x 2 / 3 mm	400 x 4 mm
<p>1x</p>	<p>36 200</p> <p>36%</p>	<p>54 300</p> <p>36%</p>	<p>72 400</p> <p>36%</p>
<p>2x</p>	<p>72 200</p> <p>72%</p>	<p>95 300</p> <p>63%</p>	<p>113 400</p> <p>57%</p>
<p>3x</p>		<p>136 300</p> <p>91%</p>	<p>154 400</p> <p>77%</p>

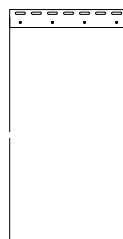


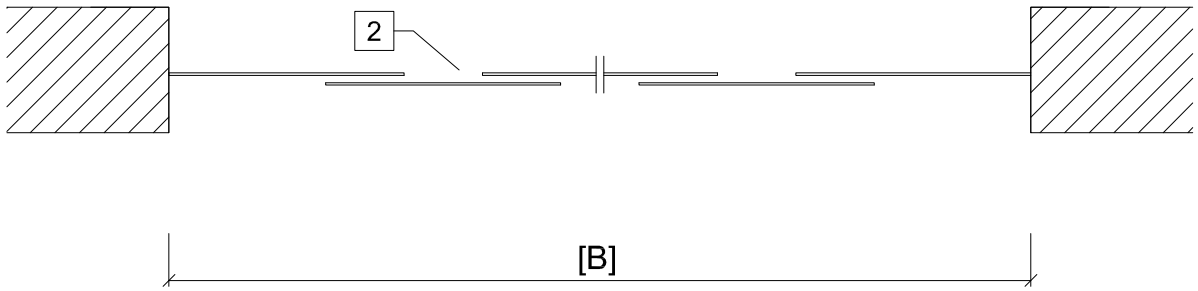
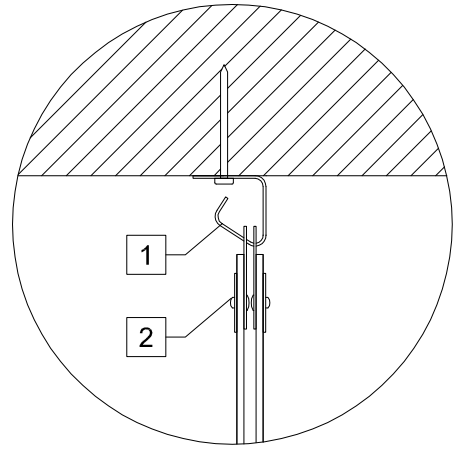
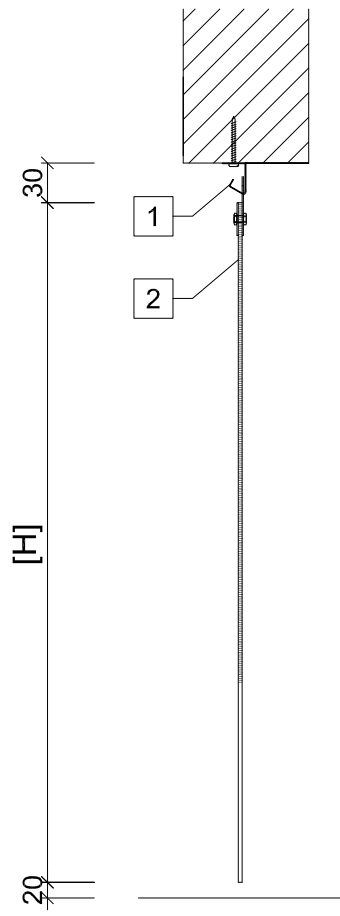


1

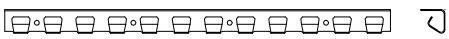


2



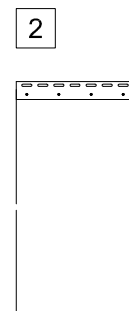
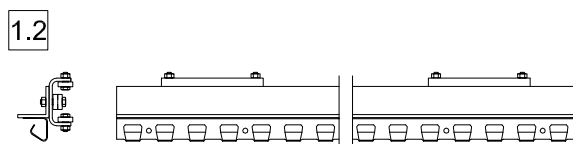
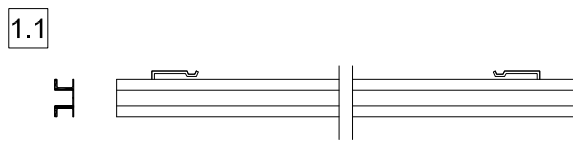
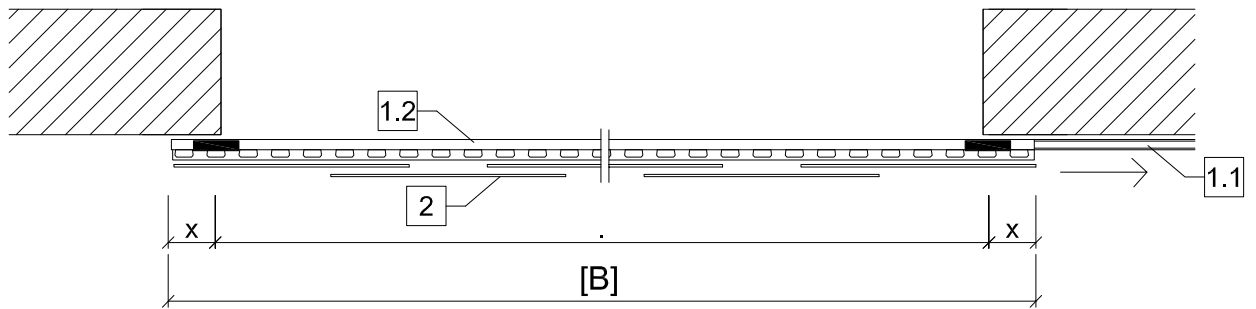
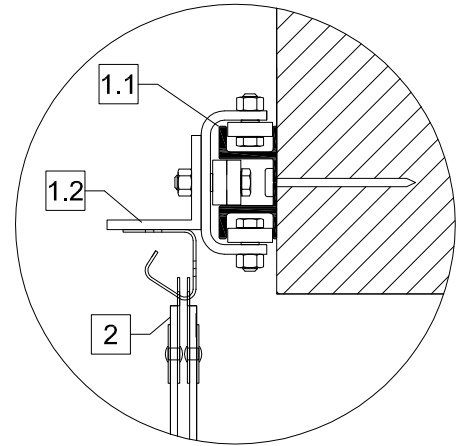
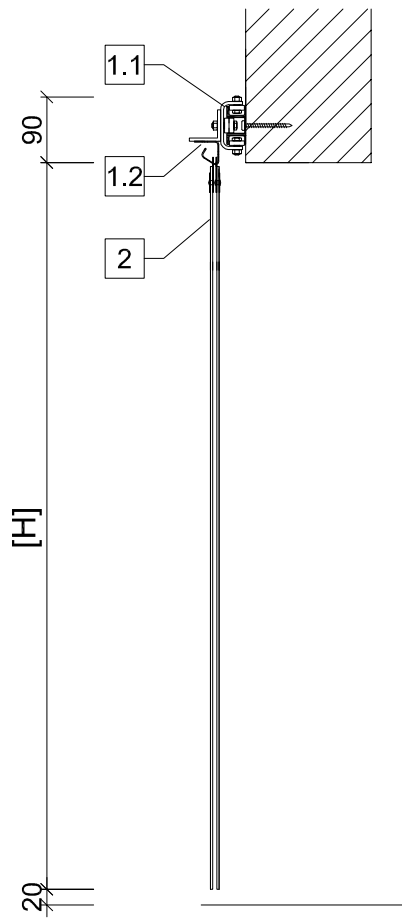


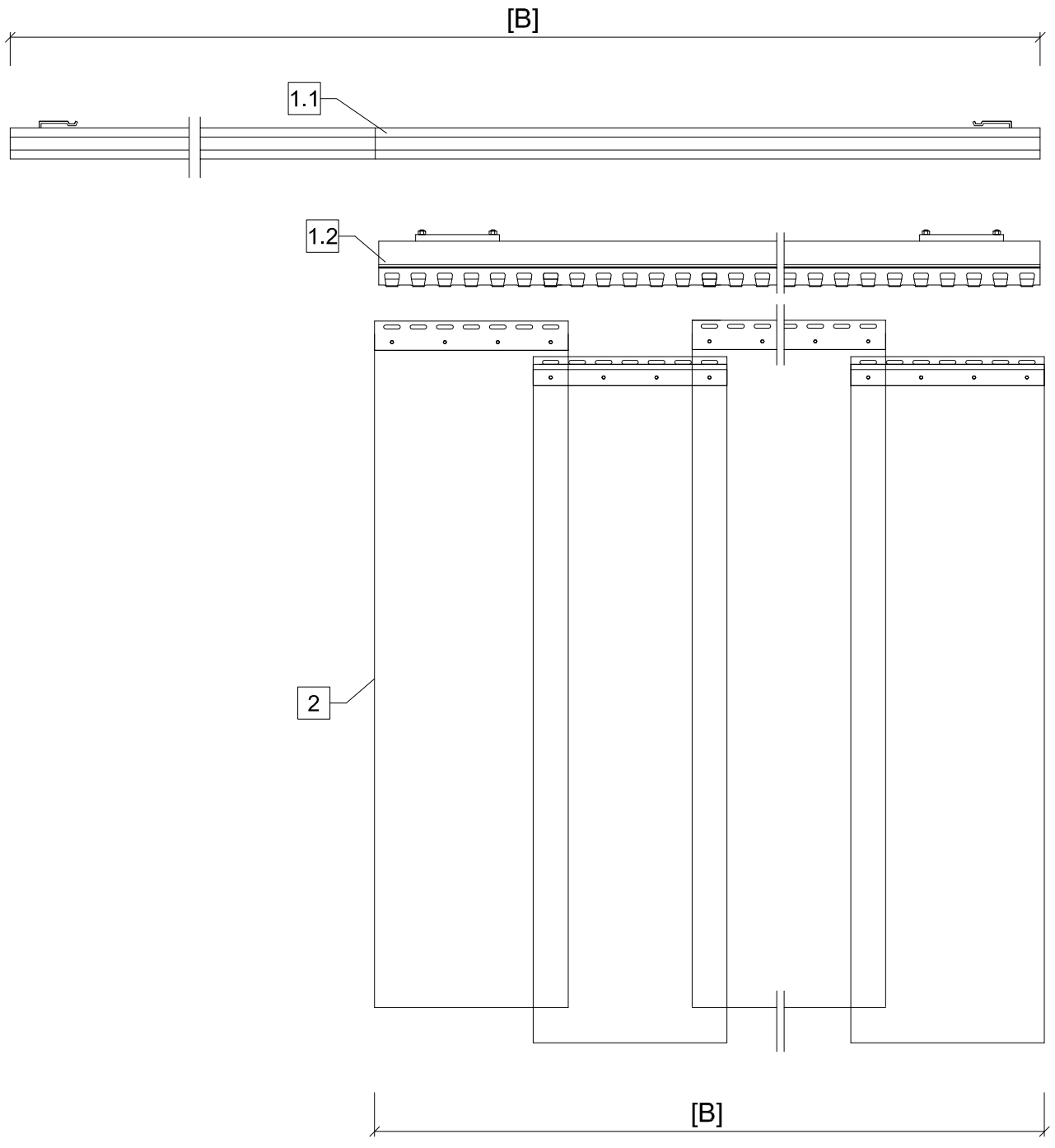
1



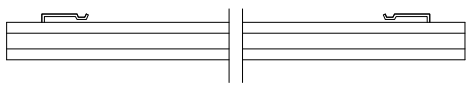
2



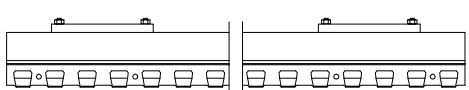




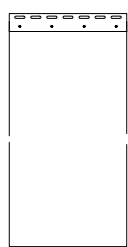
1.1

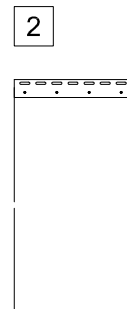
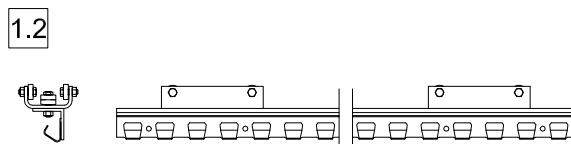
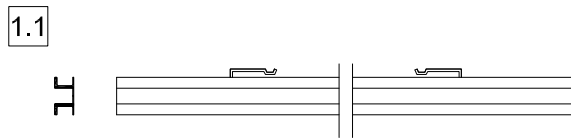
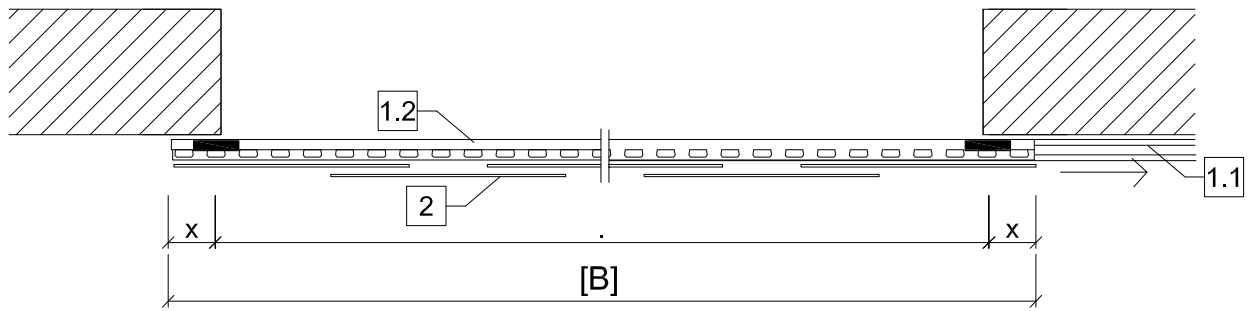
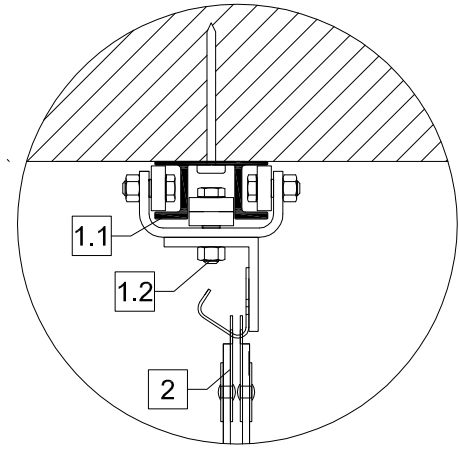
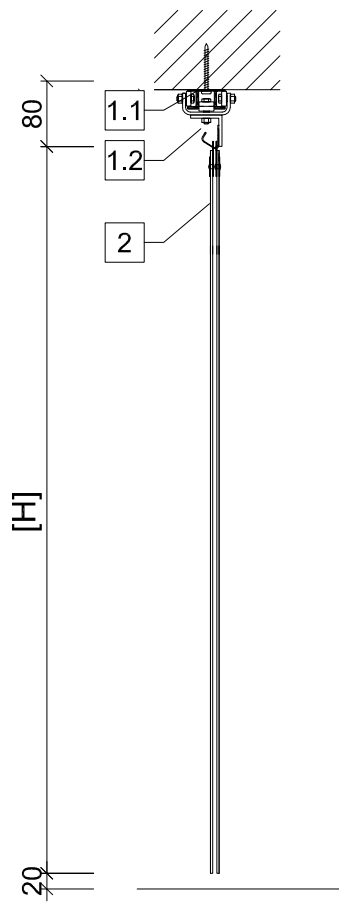


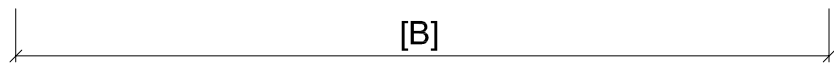
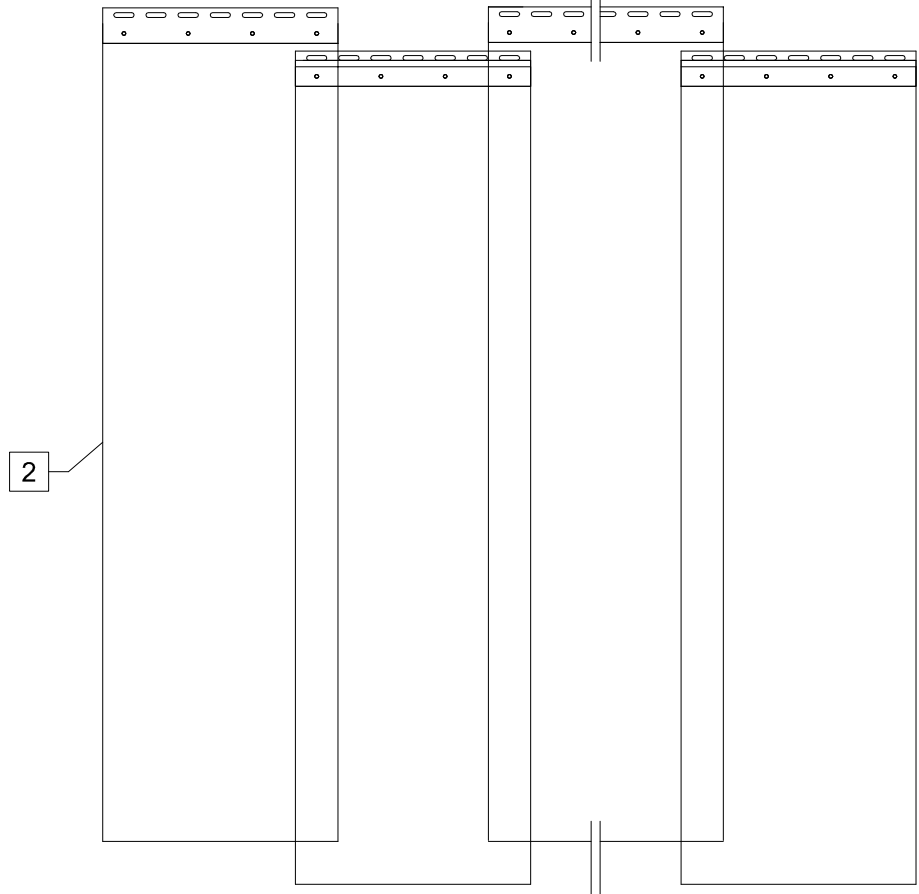
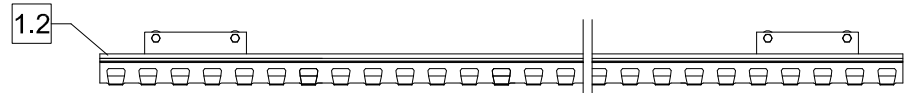
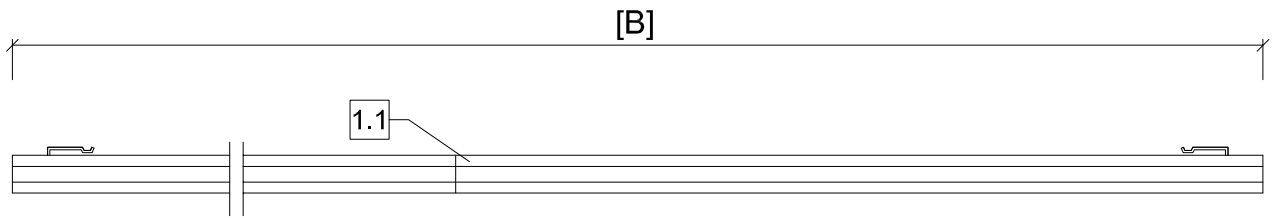
1.2



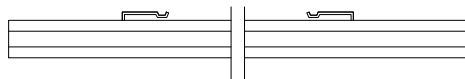
2







1.1



1.2



2

