

# REFERENČNÍ PŘÍRUČKA

## ZDVIŽNÝ VOZÍK

**newton**<sup>®</sup> 50 - 250



**AB Hallins Verkstäder  
Box 24  
SE-599 21 ÖDESHÖG**

**Tel.: +46 144-153 00  
Fax: +46 144-314 00  
E-mail: [support@hallins.com](mailto:support@hallins.com)**

Vydání: 05  
Datum: 24/11/11

# 1 OBSAH

	Kapitola	Strana
1	OBSAH .....	2
2	ÚVOD .....	3
3	DODÁVKA A MONTÁŽ .....	3
4	ZÁRUKA .....	4
5	ÚČEL POUŽITÍ - TECHNICKÉ ÚDAJE .....	4
6	BEZPEČNOST PROVOZU .....	6
7	POUŽÍVÁNÍ .....	8
7.1	Přeprava .....	9
7.2	Manipulace podlážkou .....	9
7.3	Co dělat po skončení používání zdvižného vozíku .....	9
8	AKUMULÁTOR .....	10
8.1	Funkce .....	10
8.2	Nabíjení .....	10
8.3	Uložení .....	10
8.4	Recyklace .....	10
8.5	Indikátor stavu baterie .....	10
9	ČIŠTĚNÍ .....	10
10	ÚDRŽBA .....	11
11	PROVOZNÍ KNIHA - SERVIS A ÚDRŽBA .....	12
12	ODSTRAŇOVÁNÍ PROBLÉMŮ .....	13
13	POKYNY PRO OPĚTOVNÉ POUŽITÍ .....	13
14	SIGNS .....	14
15	NEWTON ACCESSORIES .....	16
16	SPARE PARTS LIST – Newton 50 .....	22
16.1	SPARE PARTS LIST Newton 70 .....	24
16.2	SPARE PARTS LIST Newton 100 .....	26
16.3	SPARE PARTS LIST - Newton 150 .....	28
16.4	SPARE PARTS LIST - Newton 250 .....	30
17	CIRCUIT DIAGRAM – Newton 70 .....	32
17.1	CIRCUIT DIAGRAM – Newton 100 – 150 .....	33
17.2	CIRCUIT DIAGRAM – Newton 250 .....	34
18	HANDCONTROL AND STEPSWITCH - Newton 70-250 .....	35
19	WIRINGDIAGRAM – Newton 70-250 .....	36
20	EU PROHLÁŠENÍ O SHODĚ .....	37

## 2 ÚVOD

Velice nás těší, že Vám můžeme dodat zdvižný vozík Newton

- **Newton 50,**      **H17152**
- **Newton 70,**      **H14931, H19862**
- **Newton 100,**    **H14152, H15177, H15182**
- **Newton 150,**    **H15185, H15187, H15188**
- **Newton 250,**    **H18594, H19238**

Přesné číslo dílu a výrobní číslo se nachází na štítku stroje a v potvrzení objednávky. Použití a půdorys jsou pro všechny modely v podstatě shodné; jakékoliv významné rozdíly jsou uvedeny v textu a na vyobrazeních.

Zapamatujte si prosím, že:

**Zdvižný vozík může používat pouze kvalifikovaný personál!**

Používáním tohoto stroje se automaticky zavazujete dodržovat pokyny k jeho používání!

Je velice důležité, abyste si před používáním zdvižného vozíku důkladně pročetli pokyny k jeho obsluze a abyste jim porozuměli.

Budete-li mít jakékoli dotazy, obraťte se prosím na svého dodavatele.

Tyto pokyny musí být k dispozici všem dotyčným zaměstnancům, musí být uloženy na chráněném místě a pokud dojde k přesunu stroje na jiné pracoviště, musí s ním být přesunuty rovněž tyto pokyny.

***Správné používání, provoz, kontrola a údržba tohoto stroje jsou zásadně důležité pro efektivní a bezpečný výkon práce.***

## 3 DODÁVKA A MONTÁŽ

Zdvižný vozík se dodává zabalený do ochranné fólie nastojato na paletě.

Dodávka může být provedena i ve stojatých obalech, v takovém případě se od zákazníka vyžaduje i provedení částečné montáže.

Přesné pokyny k montáži budou dodány.

Po vybalení předejte obalové materiály k řádné recyklaci.

Zkontrolujte, zda stroj není poškozen. Jakékoliv poškození ohlaste přepravci a firmě Hallins.

Veškeré příslušenství musí být připevněno v souladu s pokyny, které jsou součástí dodávky.

Při manipulaci se zdvižným vozíkem vždy používejte požadovaný počet zdvižných zařízení.

**POZNÁMKA!**

**Před prvním použitím je třeba zdvižný vozík nabíjet po dobu alespoň 8 hodin.**

**POZNÁMKA!**

## 4 ZÁRUKA

V souladu se záručními podmínkami v **NL-09** a **Orgalime S2000** výrobce opraví veškeré závady způsobené výrobními vadami či vadami materiálu, které se vyskytnou během dvanácti (12) měsíců od data dodání. Bližší informace o podmínkách naleznete v NL-09 a Orgalime S2000.

**POZNÁMKA!** Na záruku se mohou vztahovat také další podmínky. Jejich seznam naleznete na potvrzení přijaté objednávky.

Možnost uplatnění záruky je podmíněna prováděním pravidelné kontroly a údržby podle pokynů. Záruka nezahrnuje náklady na běžnou údržbu, nastavení či seřízení prováděného podle pokynů. V záruce nejsou zahrnuty ani mzdové náklady na taková opatření.

V případě poškození zaviněného špatným použitím či nesprávnou manipulací končí možnost uplatnit záruku.

## 5 ÚČEL POUŽITÍ - TECHNICKÉ ÚDAJE

Zdvihný vozík **Newton** je určen pro použití jako pracovní stůl a pro manipulaci se zbožím, pro pohodlný a výkonný přesun mezi různými vnitřními pracovišti, ať již s nákladem či bez něj, a to v běžných průmyslových pracovních podmínkách co se týče teploty, vlhkosti a osvětlení (min. 50 lux). Povrch by měl být rovný, tvrdý a neklouzavý, bez prohlubní a překážek.

Mezi typické možnosti využití patří manipulace s objekty v průmyslových kuchyních, rozbalování zboží v obchodech a skladových prostorách, výměna nástrojů, montáž, servis a opravy strojních zařízení.

### Technické údaje:

Product:	Newton 50	Newton 70	Newton 100	Newton 150	Newton 250
Article No.	H17152	H14931	H14152	H151185	H18594
Height	1,700 mm	1,870 mm	1,870 mm	1,870 mm	1,975 mm
Width	495 mm	535 mm	535 mm	500 mm	622 mm
Length	865 mm	865 mm	885 mm	885 mm	1,113 mm
Weight:	40 kg	48 kg	53 kg	53 kg	70 kg
Min lifting height:	140 mm	140 mm	140 mm	140 mm	140 mm
Max lifting height:	1,465 mm	1,535 mm	1,535 mm	1,535 mm	1,535 mm
Max load	50 kg	70 kg	100 kg	150 kg	250 kg
Lifting speed:	120 mm/sec	115 mm/sec	115 mm/sec	80 mm/sec	85 mm/sec
Loading bed length	460 mm	460mm	460 mm	460 mm	500 mm
Loading bed width	482 mm	482 mm	482 mm	482 mm	600 mm
Batteries 12 Volt	2 x 6.5-7.5 Ah	2 x 6.5-7.5 Ah	2 x 6.5-7.5 Ah	2 x 6.5-7.5 Ah	2 x 17 Ah
Charging voltage:	100 – 240 V	100 – 240 V	100 – 240 V	100 – 240 V	100 – 240 V
Noise emission	< 70 dB (A)	< 70 dB (A)	< 70 dB (A)	< 70 dB (A)	< 70 dB (A)
Electronic enclosure class	IP 41	IP 41	IP 41	IP 41	IP 41
Charger	24 V, 1 A	24 V, 1 A	24 V, 1 A	24 V, 1 A	24 V, 2 A

### Higher models: \*

Product:	Newton 50	Newton 70	Newton 100	Newton 150	Newton 250
Article No.		H19862	H15177	H15187	H19238
Height		2,070 mm	2,070 mm	2,070 mm	2,175 mm
Max lifting height:		1,735 mm	1,735 mm	1,735 mm	1,735 mm
Article No.			H15182	H15188	
Height			2,370 mm	2,370 mm	
Max lifting height:			2,035 mm	2,035 mm	

\* Other technical data, same as for the basic model.

Veďte prosím na vědomí, že hodnota maximálního zatížení je uvedena pro rovnoměrně rozložené zatížení po celém povrchu nosné plošiny pro základní verzi zdvižného vozíku. Bodové zatížení není povoleno.

### Povolené kombinace zatížení - Se standardní podlázkou

#### Newton 50

Vzdálenost do sloupku (D) = max 225 mm.

Výška těžiště (G) nad nosnou plošinou.

(D) = max 225 mm.

Předpokládá se, že náklad (Q1) je umístěn na střed a je rozložen po celém povrchu nosné plošiny.

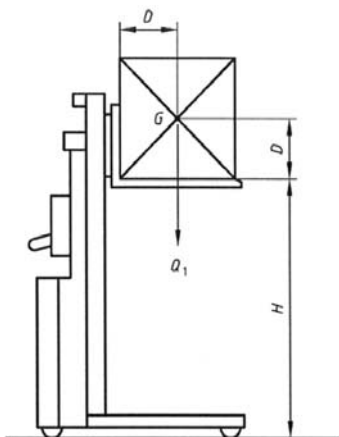
#### Newton 70/100/150/250

Vzdálenost do sloupku (D) = max 250 mm.

Výška těžiště (G) nad nosnou plošinou.

(D) = max 250 mm.

Předpokládá se, že náklad (Q1) je umístěn na střed a je rozložen po celém povrchu nosné plošiny.



#### Key

D standard load centre of gravity distance

G centre of gravity

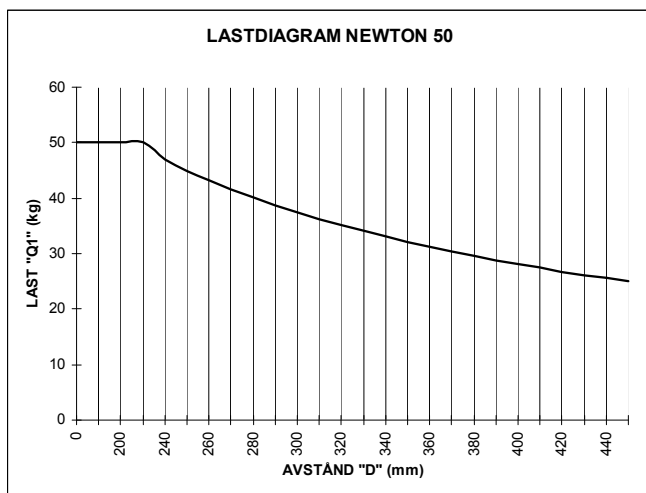
H standard lift height

Q load

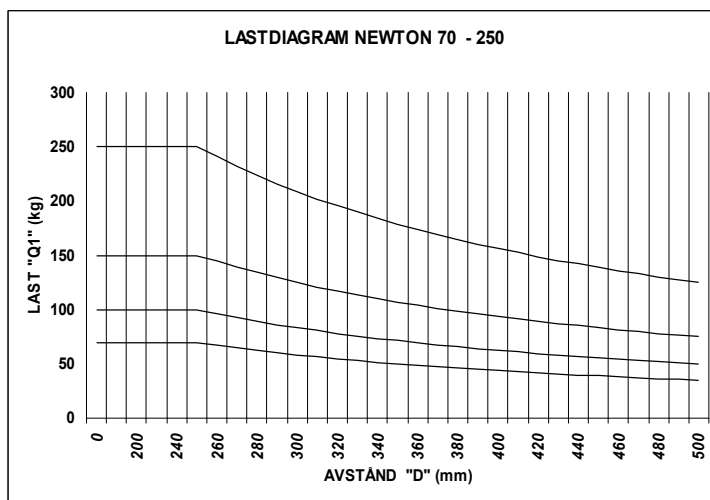
#### UPOZORNĚNÍ!

Jiné zvedací zařízení je možno použít, vliv na zvedací kapacitu viz kapitolu 15 Příslušenství.

#### Newton 50



#### Newton 70/100/150/250



V souladu s normou **SS-EN 3691-5:2009** Bezpečnost manipulačních vozíků jsou základní požadavky na rozložení zatížení následující:

- 100 % jmenovitého zatížení je rozloženo po celé ploše nosné plošiny.
- Předpokládá se, že těžiště nákladu je ve středu nosné plošiny.
- Boční síly nejsou povoleny.

Ke vzniku bočních sil dochází například v případě, kdy na zdvižný vozík nebo na náklad působí tlak z ručního nástroje, nebo v případě, kdy je ruční nástroj či součást strojního

zařízení tažena přes nosnou plošinu. V případě působení boční síly na náklad se zvyšuje úhel překlopení.

Buďte za všech okolností maximálně opatrní, neboť velikost aktuálního působení boční síly lze stanovit jen velmi obtížně.

Základní verze zdvižného vozíku **Newton** je v souladu s normou **SS-EN 3691-5:2009** Bezpečnost manipulačních vozíků a je označena značkou CE. Pro zajištění bezpečného a efektivního provozu lze kromě rovné nosné plošiny, která je součástí základní verze, zdvižný vozík doplnit také dalšími druhy zdvižných zařízení. Aktuální nosnost zdvižného vozíku s příslušenstvím je uvedena ve speciálně vypracovaných pokynech, které musí být v daných případech uvedeny v referenční příručce a vyznačeny na zdvižném vozíku a zvedací zařízení.

V případě jakýchkoli změn zdvižného vozíku oproti původnímu stavu při dodávce přestává pro vozík platit původní označení CE.

Kromě vestavěných bezpečnostních funkcí může být nutné provést bezpečnostní opatření na samotném vozíku či v jeho blízkosti. Nutnost provedení takových opatření prosím konzultujte se zástupcem společnosti Hallins nebo bezpečnostním technikem, bezpečnostním dozorem či obdobným pracovníkem.

Doporučujeme Vám na základě předpisů pro strojní zařízení vypracovat analýzu rizik pro příslušné pracovní situace.

Prodloužení nosné plošiny, nerovnoměrné zatížení, bodové zatížení či vodorovné zatížení není povoleno, pokud není v příslušném případě specifikováno jako povolené. Výběr správného typu zdvižného vozíku by měl být založen na požadavcích zatížení pro daný účel použití.

## 6 BEZPEČNOST PROVOZU

Konstrukce zdvižného vozíku i jeho vybavení bezpečnostními prvky umožňuje předcházet a zamezit zraněním a nehodám. Je však velmi důležité, aby osoby, které vozík používají, byly řádně obeznámeny s jeho obsluhou.

- Používejte zdvižný vozík pouze k účelům, pro které je určen.
- Zdvižný vozík mohou obsluhovat pouze osoby, které byly s jeho obsluhou řádně obeznámeny a které jsou k jeho používání oprávněny. Pracovní úkoly musí být plánovány a prováděny v souladu s pokyny vedení provozu.
- Pamatujte na to, že jako uživatel vozíku jste zodpovědný za to, že při jeho provozu nebude nikdo zraněn.
- Zdvižný vozík i pracovní prostředí musí být v bezvadném stavu. Jakékoli závady musí být okamžitě nahlášeny vedení provozu. Nikdy nepoužívejte zdvižný vozík, pokud došlo k poškození nebo závadě ohrožující bezpečnost provozu, nebo pokud na něm byly provedeny opravy, změny či seřízení bez povolení či schválení osobou za vozík odpovědnou.
- Vždy dbejte na to, aby byl vozík používán na pevném, rovném a vodorovném povrchu. Maximální sklon je 2 %.

- Obsluha musí plně sledovat zdvižný vozík a všechny části nákladu po celou dobu, kdy je vozík v pohybu.
- Zdvižný vozík musí být používán takovým způsobem, aby nikdy nedošlo ke zranění osob a poškození majetku.
- Používejte ochrannou obuv, a pokud to vyžadují pracovní úkoly, rovněž ochranné rukavice a ochranný oděv.
- Manipulace zvedacím vozíkem **Newton 70 – 250** z polohy za rukojetí vozíku. **Newton 50** je možno ovládat z různých míst..
- Nikdy nedávejte ruce, paže ani jiné části těla do prostoru zdvižného zařízení, je-li zdvižena nosná plošina.
- Nikdy nespouštějte nosnou plošinu, pokud se v prostoru pod ní nebo pod nákladem vyskytují osoby či překážky.
- Nejezděte se zdvižným vozíkem, pokud je nosná plošina zdvižena. Buďte si vědomi rizika překlpení nákladu i zdvižného vozíku.
- Za všech okolností se vyhněte kolizi vozíku s okolními objekty.  
MĚJTE NA PAMĚTI, ŽE PŘI PRÁCI V BLÍZKOSTI STROJNÍHO ZAŘÍZENÍ JE VELKÉ RIZIKO ÚRAZŮ ZPŮSOBENÝCH ROZDRČENÍM!  
Dávejte pozor na nebezpečí srážky s jinými pohyblivými stroji či zařízením na pracovišti.
- Bezpečnostní zařízení nesmí být uváděna mimo provoz ani odstraněna.
- Veškeré úpravy zdvižného vozíku, které by mohly mít vliv na bezpečnost provozu, jsou zakázány.
- Je zakázáno odstraňovat štítky a značky na vozíku a činit je nečitelnými.
- Manipulujte pouze se stabilními a bezpečnými náklady. Náklad musí nést celá nosná plošina, nikoli pouze její části.
- Manipulovat je možno pouze s náklady, které odpovídají povolené nosnosti vozíku.
- Zdvižné zařízení musí odpovídat tvaru a rozměrům nákladu.
- Vždy předcházejte nestabilitě tím, že umístíte náklad do středu nosné plošiny. Vyhněte se manipulaci s náklady, které přečnívají mimo nosnou plošinu a zajistěte, aby byl náklad na vozíku stabilní; je-li to nutné, náklad k vozíku připevněte popruhy. Počítejte s nebezpečím, že se náklad začne pohybovat nebo se zřítí.
- Při přesunu nákladu na zdvižný vozík a z vozíku používejte bezpečná a přiměřená zdvižná zařízení. Věnujte zvýšenou pozornost bezpečnosti při manipulaci s těžkými náklady a s náklady s nebezpečným obsahem.
- Aby se předešlo nehodám, musí zdvižný vozík pravidelně procházet preventivní údržbou.
- Musí být dodržovány předpisy Švédského úřadu pro pracovní prostředí.

- Vstup osob na nosnou plošinu je zakázán.
- Pokud se chystáte zanechat zdvižný vozík bez dozoru, vždy zkontrolujte, že je zabrzděný, abyste předešli jeho samovolnému pohybu. Brzdy musí být použity také v případech, kdy to vyžaduje daná pracovní činnost.
- Budte opatrní při manipulaci s volně zavěšenými břemeny.
- Nikdy nepoužívejte zdvižný vozík jako hever, například pro zdvihání vozidel.
- Zdvižný vozík nesmí přijít do přímého styku s potravinami.
- Nepoužívejte zdvižný vozík v pracovním prostředí s možností výbuchu.
- Při použití ve veřejných prostorech, zejména pokud mají do pracovního prostoru stroje přístup děti, musí provést obsluha dostatečná opatření pro zamezení vstupu osob do zóny nebezpečí, a to například ohrazením pracovní plochy nebo doplněním zdvižného vozíku o ochranné zařízení. Doporučujeme Vám na základě předpisů pro strojní zařízení vypracovat analýzu rizik pro příslušné pracovní situace.
- Během kontroly, údržby a oprav nesmí být na nosné plošině žádný náklad.
- Hnací jednotka zdvižného vozíku je umístěna pod ochranným krytem. Tento kryt mohou snímat pouze zaměstnanci oprávnění provádět kontroly, údržbu či opravy vozíku.
- Při výměně dílů smějí být použity pouze originální náhradní díly od společnosti Hallins. Porušení této podmínky může vést k zániku záruky v plném rozsahu.
- Kryt motoru a některé další součásti jsou vyrobeny z plastu. Nesmí být vystaveny přímému ohni ani působení žíravín.
- S opotřeбенými akumulátory nakládejte jako s nebezpečným odpadem a likvidujte je na určených místech.
- Vezměte na vědomí riziko rozdrčení mezi nosnou plošinou a rameny podvozku a mezi nosnou plošinou a sloupkem vozíku.
- Viz také seznam značek, kapitola 14. Pravidelně kontrolujte, zda jsou značky neporušené.

## 7 POUŽÍVÁNÍ

Abyste mohli maximálně využít kvality zdvižného vozíku a zároveň předcházeli možným rizikům zranění, je nezbytně nutné pečlivě prostudovat tyto pokyny a používat vozík správným způsobem.

### Mechanická konstrukce

Zdvižný vozík **Newton** se skládá ze sloupku s podvozkem a akumulátorové jednotky s nabíječkou. Zdvih je realizován prostřednictvím akumulátorem napájeného motoru, který přenáší zdvihací moment na zdvihací zařízení pomocí řetězu. Řídicí rukojeť je konstruována pro celou řadu možností uchopení.



Součástí vozíku je bezúdržbový akumulátor 2x12 V (ss) a nabíječka pro připojení k jednofázové zásuvce 230 V, 50 Hz.

**Bližší informace ohledně podmínek bezpečnosti a možných rizik při manipulaci s vozíkem a jeho nákladem naleznete v kapitole 6 „Bezpečnost provozu“!**

### **7.1 Přeprava**

Zdvizný vozík je vybaven čtyřmi lehce otočnými kolečky se dvěma brzdami. Pokud vozík právě nepoužíváte pro přesun, musí být obě kola s brzdami vždy zabrzděna. Při převozu nákladu zdvižným vozíkem musí být nosná plošina spuštěna vždy až do nejnižší polohy.

**Nikdy nepřevázejte zboží, pokud je nosná plošina ve zdvižené poloze.**

### **7.2 Manipulace podlážkou**

Aby bylo možno manipulovat podlážkou, musí být hlavní spínač zapnutý (v poloze ON).



Hlavní spínač zap./vyp. (OFF/ON) Newton 50 je umístěn na skříní motoru. Externí ovládací zařízení pohybu nahoru/dolů (UP/DOWN) je vybaveno svinutým kabelem.



Podlážka Newton 70 - 250 se zvedá a spouští prostřednictvím ovládací jednotky. Hlavní spínač zap./vyp. (OFF/ON) je umístěn pod ovládací jednotkou..

**Při manipulaci musíte mít vždy plně v dohledu stroj i všechny součásti břemena.**

### **7.3 Co dělat po skončení používání zdvižného vozíku**

Po dokončení pracovního úkolu můžete zdvižný vozík zanechat ve zdvižené poloze, ovšem pouze pokud vozík v takové poloze nepředstavuje překážku ani riziko.

**Po dokončení pracovního úkolu doporučujeme vždy spustit nosnou plošinu do nejnižší polohy.**

Vypněte hlavní vypínač a zajistěte, aby nedošlo k neoprávněnému použití vozíku.

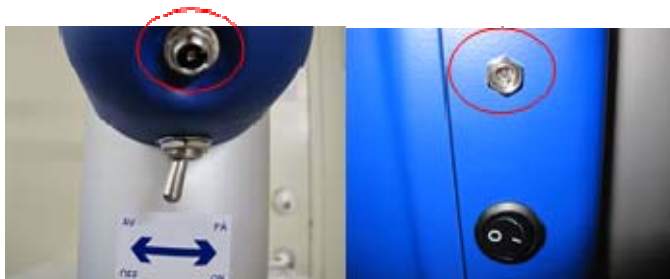
## 8 AKUMULÁTOR

### 8.1 Funkce

Akumulátory mají ventilový rozvod. To mimo jiné znamená, že nevyžadují údržbu (jako například doplňování vody) a že jsou vybaveny ventilem, který upouští plyn (ve velmi malém množství) kdykoli je to nutné. Akumulátory jsou nicméně tak těsně uzavřené, že je lze položit na bok či převrátit dnem vzhůru bez jakéhokoli nebezpečí úniku kapaliny. Abyste si mohli být jisti, že k úniku kapaliny skutečně nedojde, používejte pouze originální akumulátory od společnosti Hallins.

### 8.2 Nabíjení

Pro zajištění maximální možné životnosti akumulátorů je třeba je dobíjet alespoň jednou za 24 hodin, např. v nočních hodinách. Proces nabíjení se zahájí ihned po připojení k síti. Akumulátor nelze přebít, neboť jakmile je plně nabitý, nabíječka se přepne do režimu obslužného nabíjení.



### 8.3 Uložení

Protože zdvižný vozík obsahuje akumulátory, je v případě, že nebude delší dobu používán důležité, jak jej uložíte.

Jestliže se zvedací vozík nepoužívá, baterie se samovolně vybíjí. Různé akumulátory lze ukládat na různě dlouhou dobu, aniž by bylo třeba je dobíjet. Důležitým a rozhodujícím faktorem je přitom teplota v místnosti, ve které je akumulátor uložen. Akumulátory by měly být vždy uloženy na suchém místě při teplotě co možná nejbližší +20 °C.

***Pokud není zdvižný vozík právě používán, musí být hlavní vypínač vždy v poloze „Vypnuto“ („OFF“).***

### 8.4 Recyklace

Olovené akumulátory jsou klasifikovány jako nebezpečný odpad, a proto musí být odeslány k recyklaci či znovu použity, aby se zabránilo nepříznivým vlivům na životní prostředí.

### 8.5 Indikátor stavu baterie

Jestliže je spínač zapnutý (ON), indikátor stavu stavu baterie svítí trvale zeleně. Svítí-li červeně, je napětí baterií příliš nízké a je třeba je dobít.

## 9 ČIŠTĚNÍ

Protože zdvižný vozík obsahuje elektrické součásti, je nezbytně nutné provádět čištění podle doporučeného postupu.

- Před čištěním sejměte veškerý náklad z nosné plošiny.

**VÝSTRAHA!** Při čištění zdvižného vozíku jej za žádných okolností nezapojujte do sítě.

Otřete povrch zdvižného vozíku vlhkým hadrem.



## 10 ÚDRŽBA

Aby mohl zdvižný vozík fungovat co nejlépe, je důležité provádět pravidelnou údržbu podle níže uvedeného postupu.

- **Před zahájením údržby sejměte veškerý náklad z nosné plošiny.**
- **Kontroly, údržbu a opravy musí provádět kvalifikovaný personál.**

Veškeré kontroly a opravy dokumentujte v protokolu.

Ten by měl obsahovat: Datum kontroly nebo opravy, výsledek kontroly, provedené opravy a podrobné údaje o tom, kdo kontrolu nebo opravu provedl.

### **Každý den**

1. Zkontrolujte, zda není nabíječka připojena ke zdvižnému vozíku.
2. Zkontrolujte, zda je v pořádku řídicí jednotka, nabíječka i kabel vozíku.
3. Vyčistěte vozík podle pokynů pro čištění.

### **Každý měsíc**

1. Zkontrolujte všechna elektrická zapojení a součásti a opravte jakákoli poškození a opotřebení. Je-li třeba, nahraďte novými díly.
2. Zkontrolujte, zda na podvozku, sloupku a nosné plošině nedošlo k žádnému poškození, prasklinám, vychýlení, korozi apod. a zda jsou všechna zajišťovací zařízení na správném místě a správně připevněna.
3. Zkontrolujte, zda se všechna kolečka volně protáčí a zda je guma pneumatik neporušená. Promažte drážku ložisek.
4. Zkontrolujte, zda nejsou brzdy koleček poškozeny a zda správně fungují.
5. Zkontrolujte, zda není poškozen řemen pohonu.
6. Zkontrolujte, zda jsou všechny štítky na správných místech a zda jsou čitelné.
7. Zkontrolujte, zda jsou všechna zařízení pro připevnění zboží řemeny v pořádku a zda je možné je použít.
8. Promažte vnitřek sloupku pomocí rozprašovače oleje.

# 11PROVOZNÍ KNIHA - SERVIS A ÚDRŽBA

TYP A MODEL: \_\_\_\_\_

SÉRIOVÉ ČÍSLO: \_\_\_\_\_

DODÁNO: \_\_\_\_\_

SERVISNÍ INTERVAL: \_\_\_\_\_

<b>SERVIS A ÚDRŽBA</b> DATUM ..... PODPIS..... ZJIŠTĚNÍ: ..... ..... .....	<b>SERVIS A ÚDRŽBA</b> DATUM ..... PODPIS..... ZJIŠTĚNÍ: ..... ..... .....	<b>SERVIS A ÚDRŽBA</b> DATUM ..... PODPIS..... ZJIŠTĚNÍ: ..... ..... .....
<b>SERVIS A ÚDRŽBA</b> DATUM ..... PODPIS..... ZJIŠTĚNÍ: ..... ..... .....	<b>SERVIS A ÚDRŽBA</b> DATUM ..... PODPIS..... ZJIŠTĚNÍ: ..... ..... .....	<b>SERVIS A ÚDRŽBA</b> DATUM ..... PODPIS..... ZJIŠTĚNÍ: ..... ..... .....
<b>SERVIS A ÚDRŽBA</b> DATUM ..... PODPIS..... ZJIŠTĚNÍ: ..... ..... .....	<b>SERVIS A ÚDRŽBA</b> DATUM ..... PODPIS..... ZJIŠTĚNÍ: ..... ..... .....	<b>SERVIS A ÚDRŽBA</b> DATUM ..... PODPIS..... ZJIŠTĚNÍ: ..... ..... .....
<b>SERVIS A ÚDRŽBA</b> DATUM ..... PODPIS..... ZJIŠTĚNÍ: ..... ..... .....	<b>SERVIS A ÚDRŽBA</b> DATUM ..... PODPIS..... ZJIŠTĚNÍ: ..... ..... .....	<b>SERVIS A ÚDRŽBA</b> DATUM ..... PODPIS..... ZJIŠTĚNÍ: ..... ..... .....
<b>SERVIS A ÚDRŽBA</b> DATUM ..... PODPIS..... ZJIŠTĚNÍ: ..... ..... .....	<b>SERVIS A ÚDRŽBA</b> DATUM ..... PODPIS..... ZJIŠTĚNÍ: ..... ..... .....	<b>SERVIS A ÚDRŽBA</b> DATUM ..... PODPIS..... ZJIŠTĚNÍ: ..... ..... .....
<b>SERVIS A ÚDRŽBA</b> DATUM ..... PODPIS..... ZJIŠTĚNÍ: ..... ..... .....	<b>SERVIS A ÚDRŽBA</b> DATUM ..... PODPIS..... ZJIŠTĚNÍ: ..... ..... .....	<b>SERVIS A ÚDRŽBA</b> DATUM ..... PODPIS..... ZJIŠTĚNÍ: ..... ..... .....
<b>SERVIS A ÚDRŽBA</b> DATUM ..... PODPIS..... ZJIŠTĚNÍ: ..... ..... .....	<b>SERVIS A ÚDRŽBA</b> DATUM ..... PODPIS..... ZJIŠTĚNÍ: ..... ..... .....	<b>SERVIS A ÚDRŽBA</b> DATUM ..... PODPIS..... ZJIŠTĚNÍ: ..... ..... .....

## 12 ODSTRAŇOVÁNÍ PROBLÉMŮ

Zdvižný vozík Newton byl navržen a testován pro dosažení optimální provozní spolehlivosti a životnosti za předpokladu, že bude prováděna pravidelná údržba v souladu s uvedenými pokyny. V níže uvedeném seznamu naleznete rady co dělat v případě, že přesto dojde k problémům.

Před jakýmkoli odstraňováním problémů či opravami vždy sejměte veškerý náklad z nosné plošiny.

Kontroly, údržbu a opravy musí provádět kvalifikovaný personál.

Pokud problémy přetrvávají i po provedení opatření uvedených v následujícím seznamu, kontaktujte prosím autorizovaný servis nebo svého prodejce.

### **Příznaky**

Nosná plošina se nepohybuje na daný signál

### **Postup**

- A. Zkontrolujte, zda je zapnutý hlavní vypínač (poloha „ON“).
- B. Připojte nabíječku k síti i zdvižnému vozíku a nechte vozík nabíjet po dobu alespoň 8 hodin.
- C. Pokud nosná plošina nereaguje ani po provedení opatření uvedeného pod písmenem **B**, kontaktujte autorizovaný servis nebo svého prodejce.

**Pokud byly na zdvižném vozíku provedeny opravy, proveďte před jeho použitím provozní zkoušku s plným zatížením.**

## 13 POKYNY PRO OPĚTOVNÉ POUŽITÍ



Vybité akumulátory nevyhazujte do odpadků, odevzdejte je na organizovaném sběrném místě.

Stroj je vyroben z recyklovatelných materiálů nebo materiálů, které lze znovu použít. Likvidaci opotřebovaných strojů zajišťují specializované společnosti, které je rozmontují a využijí veškerý materiál, který lze znovu použít.

**14 SIGNS**



**Do not stand on or under the load bed**

**Article no. 35010-01**

**Article no. 35008-01**

**Article no. 35024-01**



**Warning! Risk of crushing**  
**Article no. 35002-01**

**Machine plate (individual)**



**Max. spread load**  
**Article no. 35004-03**



**Max. spread load**  
**Article no. 35004-01**



**Machine plate (individual)**



**Max. spread load  
Article no. 35013-01**



**Max. spread load  
Article no. 35014-01**



**Max. spread load  
Article no. 35004-02**



**Do not spray with water  
Article no. 35020-01**

## 15 NEWTON ACCESSORIES

Important information regarding the lifting tool to lift trucks from Hallins.

### Selection of another lifting tool?

By default, it is usually a plain flat loading platform fitted.

All lift trucks of type Newton and Reflex can be fitted with various types of lifting tools. The most common standard lifting tools available can be found in the accessories list.

### QCS connection - what is it?

**QCS** = Quick Change System, simple and smooth quick-release system that most of Newton and Reflex trolleys are fitted as standard. As a user you should quickly change tools to the lifting carriage and thereby increase the flexibility of the environment in which the lifting trolley be used.

(Note: Does not Newton 50 and Reflex 200).

Older models of Newton and Reflex originally did not have access QCS mount can easily be supplemented with such an adapter to enable use of various tools.

### Lift trolleys in the basic model excluding standard loading platform

All lift trolleys, both Newton and Reflex is a 1 st base wagon and a needle lift tools, such as a load plate.

Below are only part of the base wagon. This article is appropriate to refer to if, instead of a standard loading platform to pair basvagnen with another lifting tool, such as a fork.

**NOTE!** Always take into consideration the load case, see Chap. 5 - Permissible load cases and load diagram for each lift. Lifting capacity of the combination of truck and accessories must be taken to apply, see signs on the trailer and accessories



### The load plate standard

Made of stainless steel, flat of nylon. Width 450/485 mm. Depth 460 mm.

Article	Compatibility	Weight kg	QCS
H19854	Newton 50	4,5	-
H9350	Newton 70, 100, 150	6,5	x
H10328	Newton 250	12,0	x

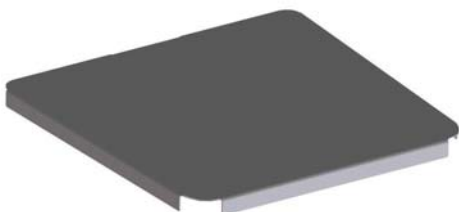




### Milky - Milk Platform

In stainless steel, flat of nylon with a groove in which is designed for easy handling of for example 20 liter milk cartons. Width 450/485 mm, Depth 460 mm.

Article	Compatibility	Weight kg	QCS
9-6605	Newton 50	8,1	-
2-6056	Newton 70, 100, 150	8,2	x



### Jeeves – Topping bed of Stainless

A smooth toppings bed of stainless steel that can be easily placed on top of the lift trolley existing loading platform of plastic. Toppings The platform is adapted to the plastic platform with dimensions, width 485/450 mm, Depth 460 mm.

Article	Compatibility	Weight kg	QCS
H9453	Newton 50, 70, 100, 150	3,8	-

### Fork GN 1 / 1 with fold-up bed

Fork in stainless steel in combination with fold-up bed of nylon. The forks are adapted to a GN 1 / 1 canteen. Loading platform size, width 370 mm, Depth 525 mm,



Article	Compatibility	Weight kg	QCS
H10020	Newton 50, 70, 100, 150 Standard	6,0	-
H14785	Newton 50, 70, 100, 150 Milky	6,0	-



**Nancy** - Fold-up platform with forks

Fork in stainless steel, flat of nylon. The forks consists of extrusion 30x40 mm. Length of 310 mm. C-C dimensions 300 mm forks. The interior dimensions between forks 270 mm. External width of 330 mm. Load Platform Width 480mm, Depth 460 mm.

Article	Compatibility	Weight kg	QCS
H12349	Newton 70, 100, 150	11,1	x



**Jenny** - Roller Flatbed 90 degrees

Loading platform in stainless steel with 10 rolls of plastic with a length of 400 mm. Up and Foldable rollover protection on two sides. Width 415 mm Depth 473 mm.

Article	Compatibility	Weight kg	QCS
H19170	Newton 70, 100, 150	11,3	x



**Jenny** - Roller Flatbed

Loading platform in stainless steel with 10 rolls of plastic with a length of 400 mm. Up and Foldable rollover protection on the front. Width 473 mm Depth 400 mm.

Article	Compatibility	Weight kg	QCS
H16188	Newton 50	10,3	-
H9450	Newton 70, 100, 150	11,0	x
H16193	Newton 250	11,3	x

### Alex - monoboam



In stainless steel. Diameter Ø 50 mm, Ø 70 mm (N 250) Length 530 mm.

Article	Compatibility	Weight kg	QCS
H27341	Newton 50	2,7	-
H9452	Newton 70, 100, 150	3,0	x
H16189	Newton 250	4,1	x

### Barbara – Double boom



In stainless steel, diameter 38 mm. Length of 500 mm. C-C measurement booms 230 mm.  
Newton 250th diameter 50 mm, C-C size booms 250 mm.

Article	Compatibility	Weight kg	QCS
H27342	Newton 50	3,5	-
H9451	Newton 70, 100, 150	3,8	x
H16191	Newton 250	7,4	x

### John - Fork



In stainless steel, forks consist of profile pipes 20x38 mm. Length of 500 mm. Reflex 70, profile pipes length 440 mm. C-C dimensions 315 mm forks. The interior dimensions between forks 295 mm. Outside fork width 335 mm, Newton 250, profile pipes 30x40 mm. C-C dimensions 325 mm forks. The interior dimensions between forks 295 mm. Outside fork width 355 mm,

Article	Compatibility	Weight kg	QCS
H27343	Newton 50	3,4	-
H9454	Newton 70, 100, 150	3,7	x
H16190	Newton 250	6,6	x



### BeBertha - Boom with removable snap hook

Boom with snap hook in stainless steel that can be moved in 10 fixed positions. The split between the modes is 40 mm. Outermost position is located at a distance of 450 mm from the bracket.

Article	Compatibility	Maximum cargo weight in the outermost position kg	Weight kg	QCS
H16187	Newton 50	30	4,2	-
H9441	Newton 70, 100, 150	40, 90, 90	4,5	x



### Liz - Roll turner

Manual roll-turner in stainless steel with expandable feature rolls with inner core diameter of 70 or 76 mm. Roll length max 500 mm. Rotating 360 degrees.

Article	Compatibility	Max cargo weight in kg	Weight kg	QCS
1-5761	Newton 70, 100, 150/ Ø 70	40, 80, 80	12	-
H9456	Newton 70, 100, 150/ Ø76	40,80,80	12	x



### Linda - Cradle to rolls

Swiveling cradle made of stainless steel for rolls. The rotation can be locked in 0 and 90 degree position. Rotating 360 degrees. The cradle works most optimally for roller with a maximum diameter of 250 mm. Length of the cradle 500 mm.

Article	Compatibility	Max cargo weight in kg	Weight kg	QCS
H9455	Newton 70, 100, 150	70, 100, 150	15,5	x
H16194	Newton 250	150	16,0	x



**Mary - Manually Rotate tool**

Manual freight Tedders in stainless steel. Rotating 360 degrees, 8 different positions.

Article	Compatibility	Max Ø roller	Max cargo weight in kg	Weight kg	QCS
H14892	Newton 70, 100, 150	400 mm	65, 100, 120	10,0	x



**Emptying Tools for mixing containers (manually)**

Hand tools of stainless steel, for the handling of containers to the mixing machine. Article H11122 is adapted to the mixing machine type Viking 60<sup>th</sup>.



Article	Compatibility	Max cargo weight in kg	Weight kg	QCS
H11122	Newton 70, 100, 150	45, 100, 100	13,0	x



**Emptying Tools for mixing containers (manually)**

Hand tools of stainless steel for handling containers into mixing machine. Article H20515 suited to mixing machine type Mixes Bear.

*Example picture shows H25144 article consisting of a modified Newton 100 LH 1535 with emptying tools.*

Article	Compatibility	Max cargo weight in kg	Weight kg	QCS
H20515	Newton 70, 100, 150	35-80	15,0	x

## 16 SPARE PARTS LIST – Newton 50

If any component is no longer working, contact your supplier or Hallins. Only Hallins original spare parts may be used when replacing parts. Failure to observe this may nullify the warranty obligation in full. **Hallins stocks a full range of spare parts.**

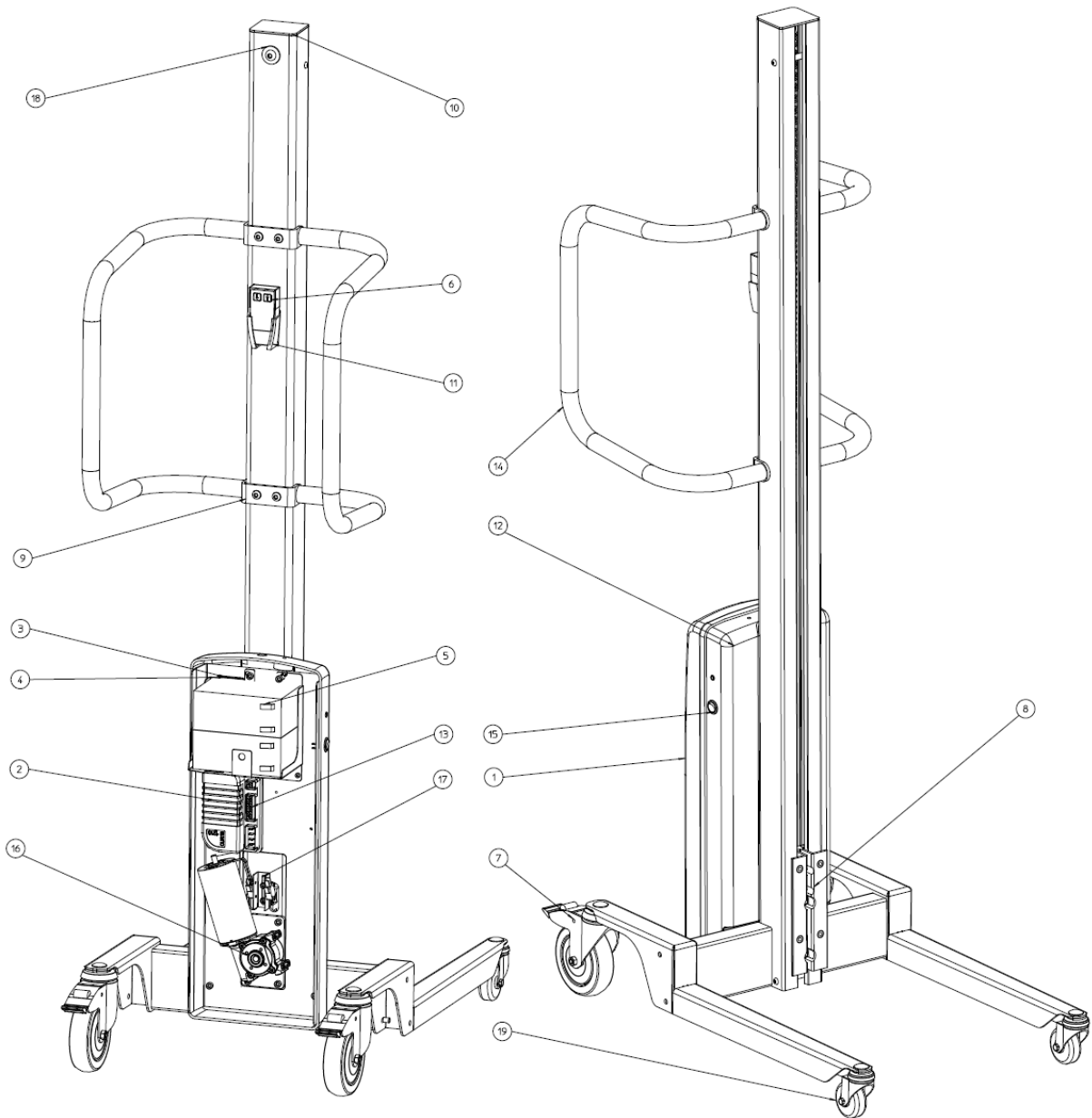
### Returning spare parts

Do not return spare parts that have been worn through normal usage or damaged in an accident. Return worn, damaged or unusable parts if the defect is considered to fall under the warranty obligation. If this is the case, return the parts immediately, as you may otherwise forfeit your right to a replacement.

*When ordering spare parts, please specify the model number and serial number of the lifting trolley which can be found on the mounted machine plate.*

Posn	Article	Description
1.	2-6301-92	Rear cover
2.	418170	Controller card
3	52018-01	Velcro tape, hooks 25mm
4.	52019-01	Velcro tape, eyes 25mm
5.	52044-01	Battery 12 V
6.	90077-01	Hand controller
7.	40003-01	Wheel Ø125
8.	H18269	Carriage
9.	H18318	Handle bracket
10.	H18319	Top cover plastic
11.	H18508	Hand control bracket
12.	H18524	Cover front
13.	H18543	Cabling
14.	H18532	Handle
15.	52235-01	Contact breaker
16.	H19249	Drive package
17.	H19838	Switch unit
18.	H19839	Turning wheel
19.	H17823	Wheel Ø60
	52014-01	Battery charger
	52022-01	Adapter Europe, excluding Great Britain
	52023-01	Adapter USA
	52024-01	Adapter Great Britain
	52025-01	Adapter Australia

Positions, see picture below. – **Newton 50**



## 16.1 SPARE PARTS LIST Newton 70

If any component is no longer working, contact your supplier or Hallins. Only Hallins original spare parts may be used when replacing parts. Failure to observe this may nullify the warranty obligation in full.

**Hallins stocks a full range of spare parts.**

### Returning spare parts

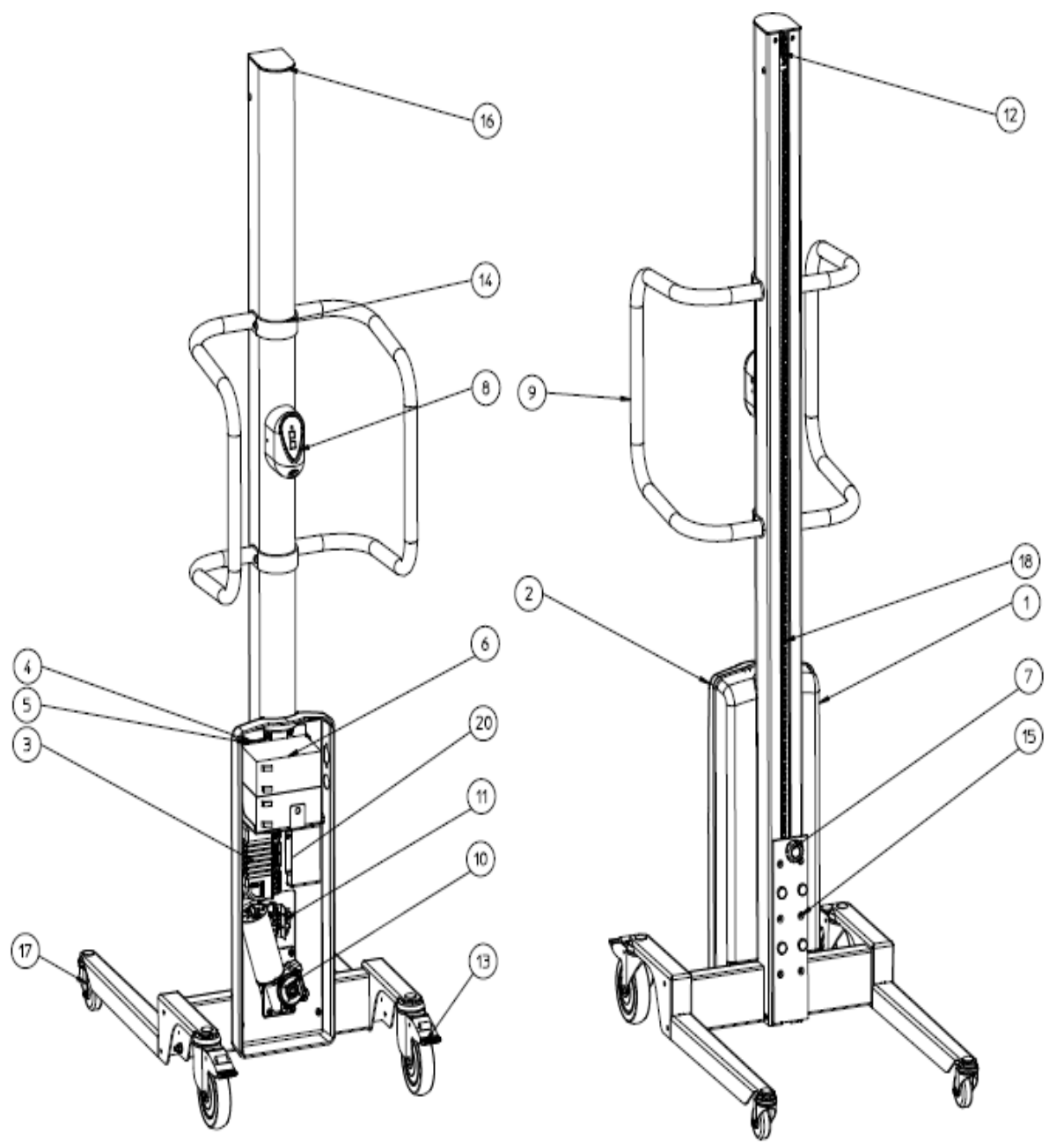
Do not return spare parts that have been worn through normal usage or damaged in an accident. Return worn, damaged or unusable parts if the defect is considered to fall under the warranty obligation. If this is the case, return the parts immediately, as you may otherwise forfeit your right to a replacement.

*When ordering spare parts, please specify the model number and serial number of the lifting trolley which can be found on the mounted machine plate.*

Posn	Article	Description
1.	1-5921-90	Front cover
2.	1-5921-91	Rear cover
3.	418170	Controller card
4.	52018-01	Velcro tape, hooks 25mm
5.	52019-01	Velcro tape, eyes 25mm
6.	52044-01	Battery 12V
7.	H10181	Star wheel
8.	H14949	Control unit
9.	H18532	Handle
10.	H19249	Drive package
11.	H19838	Switch unit
12.	H19839	Turning wheel
13.	40003-01	Wheel Ø125
14.	H18254	Handle bracket
15.	H18268	Carriage
16.	H18507	Top cover
17.	H20338	Switch cabling
18.a	H18523	Chain Newton 70/1535
18.b	H19864	Chain Newton 70/1735
19.	H17823	Wheel Ø60
	52014-01	Battery charger
	52022-01	Adapter Europe, excluding Great Britain
	52023-01	Adapter USA
	52024-01	Adapter Great Britain
	52025-01	Adapter Australia



Positions, see picture below. – **Newton 70**



## 16.2 SPARE PARTS LIST Newton 100

If any component is no longer working, contact your supplier or Hallins.

Only Hallins original spare parts may be used when replacing parts. Failure to observe this may nullify the warranty obligation in full.

**Hallins stocks a full range of spare parts.**

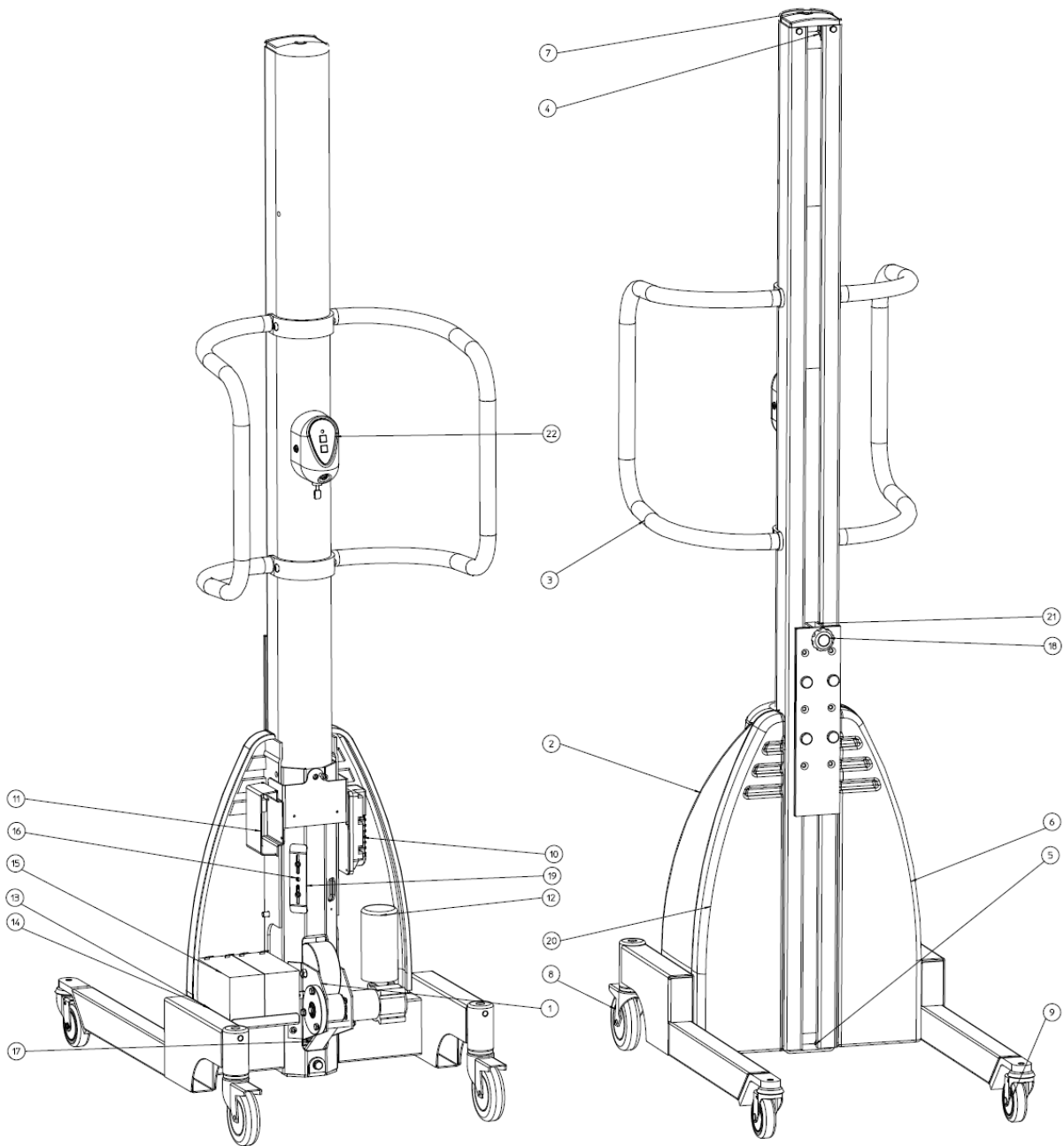
### Returning spare parts

Do not return spare parts that have been worn through normal usage or damaged in an accident. Return worn, damaged or unusable parts if the defect is considered to fall under the warranty obligation. If this is the case, return the parts immediately, as you may otherwise forfeit your right to a replacement.

*When ordering spare parts, please specify the model number and serial number of the lifting trolley which can be found on the mounted machine plate.*

Posn	Article	Description
1.	1-5104-20	Drive unit
2.	1-5104-92	Rear cover
3.	H18532	Handle
4.	2-5104-30	Top storage
5.	2-5104-40	Bottom storage
6.	2-5104-94	Front cover, left
7.	3-5104-91	Top cover
8.	40065-01	Wheel Ø100
9.	40066-01	Wheel Ø75
10.	418170	Controller card
11.	419432	Interface card
12.	52003-01	Motor
13.	52018-01	Velcro tape, hooks 25mm
14.	52019-01	Velcro tape, eyes 25mm
15.	52044-01	Battery 12V
16.	52230-01	Induction sensor
17.a	90002-04	Drivebelt AT10-32 1535mm
17.b	90002-05	Drivebelt AT10-32 1,735mm
17.c	90002-06	Drivebelt AT10-32 2,035mm
18.	H10181	Star wheel
19.	H14156	Sensor bracket
20.	H14158	Cover, right
21.	H14185	Carriage
22.	H14863	Control unit
	52014-01	Battery charger
	52022-01	Adapter Europe, excluding Great Britain
	52023-01	Adapter USA
	52024-01	Adapter Great Britain
	52025-01	Adapter Australia

Positions, see picture below. ' **Newton 100**



### 16.3 SPARE PARTS LIST - Newton 150

If any component is no longer working, contact your supplier or Hallins.

Only Hallins original spare parts may be used when replacing parts. Failure to observe this may nullify the warranty obligation in full.

**Hallins stocks a full range of spare parts.**

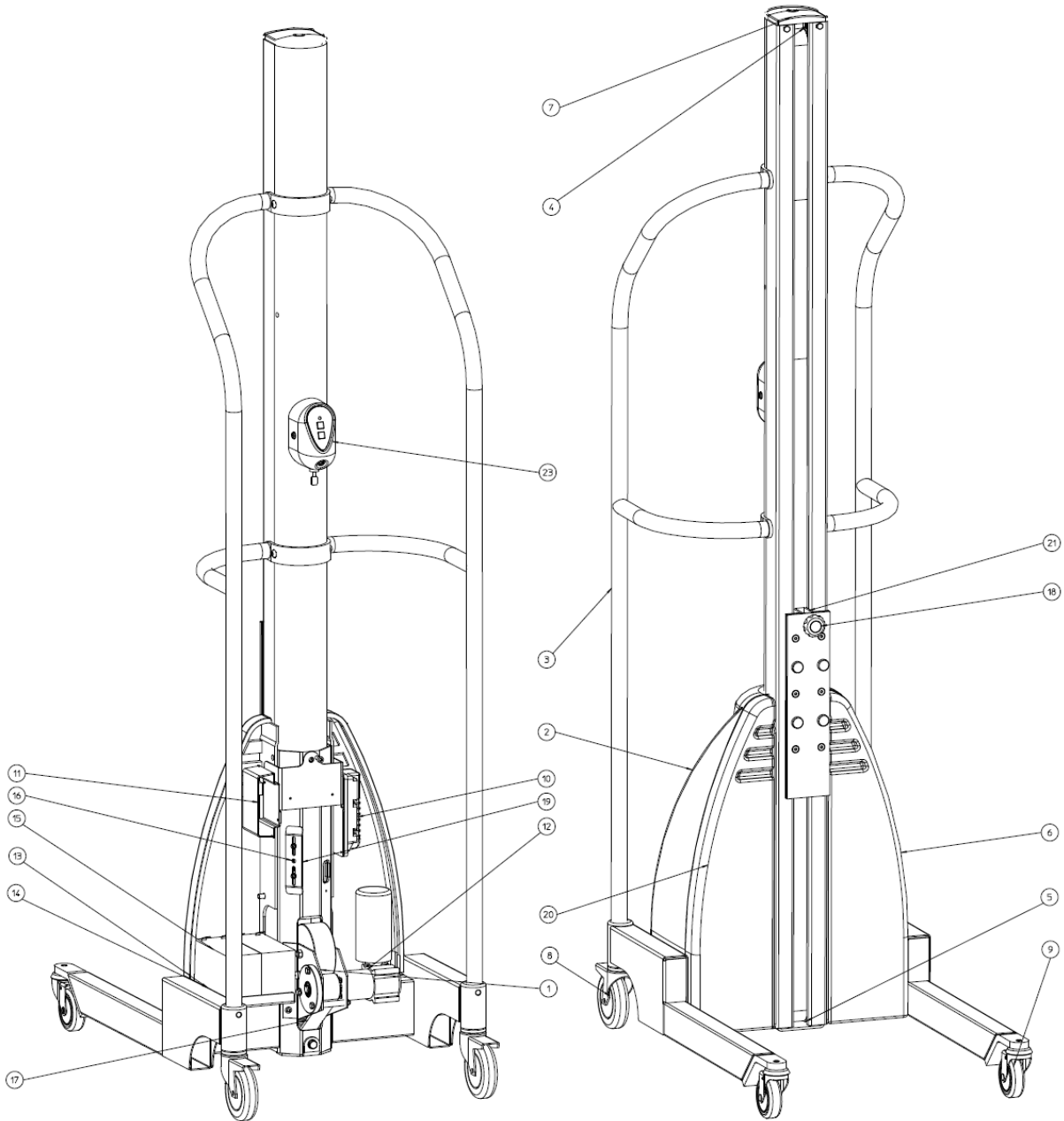
#### Returning spare parts

Do not return spare parts that have been worn through normal usage or damaged in an accident. Return worn, damaged or unusable parts if the defect is considered to fall under the warranty obligation. If this is the case, return the parts immediately, as you may otherwise forfeit your right to a replacement.

*When ordering spare parts, please specify the model number and serial number of the lifting trolley which can be found on the mounted machine plate.*

Posn	Article	Description
1.	1-5104-20	Drive unit
2.	1-5104-92	Rear cover
3.	1-5117-51	Handle
4.	2-5104-30	Top storage
5.	2-5104-40	Bottom storage
6.	2-5104-94	Front cover, left
7.	3-5104-91	Top cover
8.	40065-01	Wheel Ø100
9.	40066-01	Wheel Ø75
10.	418170	Controller card
11.	419432	Interface card
12.	52013-01	Motor
13.	52018-01	Velcro tape, hooks 25mm
14.	52019-01	Velcro tape, eyes 25mm
15.	52044-01	Battery 12V
16.	52230-01	Induction sensor
17.a	90002-04	Drivebelt AT10-32 1535mm
17.b	90002-05	Drivebelt AT10-32 1,735mm
17.c	90002-06	Drivebelt AT10-32 2,035mm
18.	H10181	Star wheel
19.	H14156	Sensor bracket
20.	H14158	Cover, right
21.	H14185	Carriage
22.	H14863	Control unit
	52014-01	Battery charger
	52022-01	Adapter Europe, excluding Great Britain
	52023-01	Adapter USA
	52024-01	Adapter Great Britain
	52025-01	Adapter Australia

Positions, see picture below. – **Newton 150**



## 16.4 SPARE PARTS LIST - Newton 250

If any component is no longer working, contact your supplier or Hallins.

Only Hallins original spare parts may be used when replacing parts. Failure to observe this may nullify the warranty obligation in full.

**Hallins stocks a full range of spare parts.**

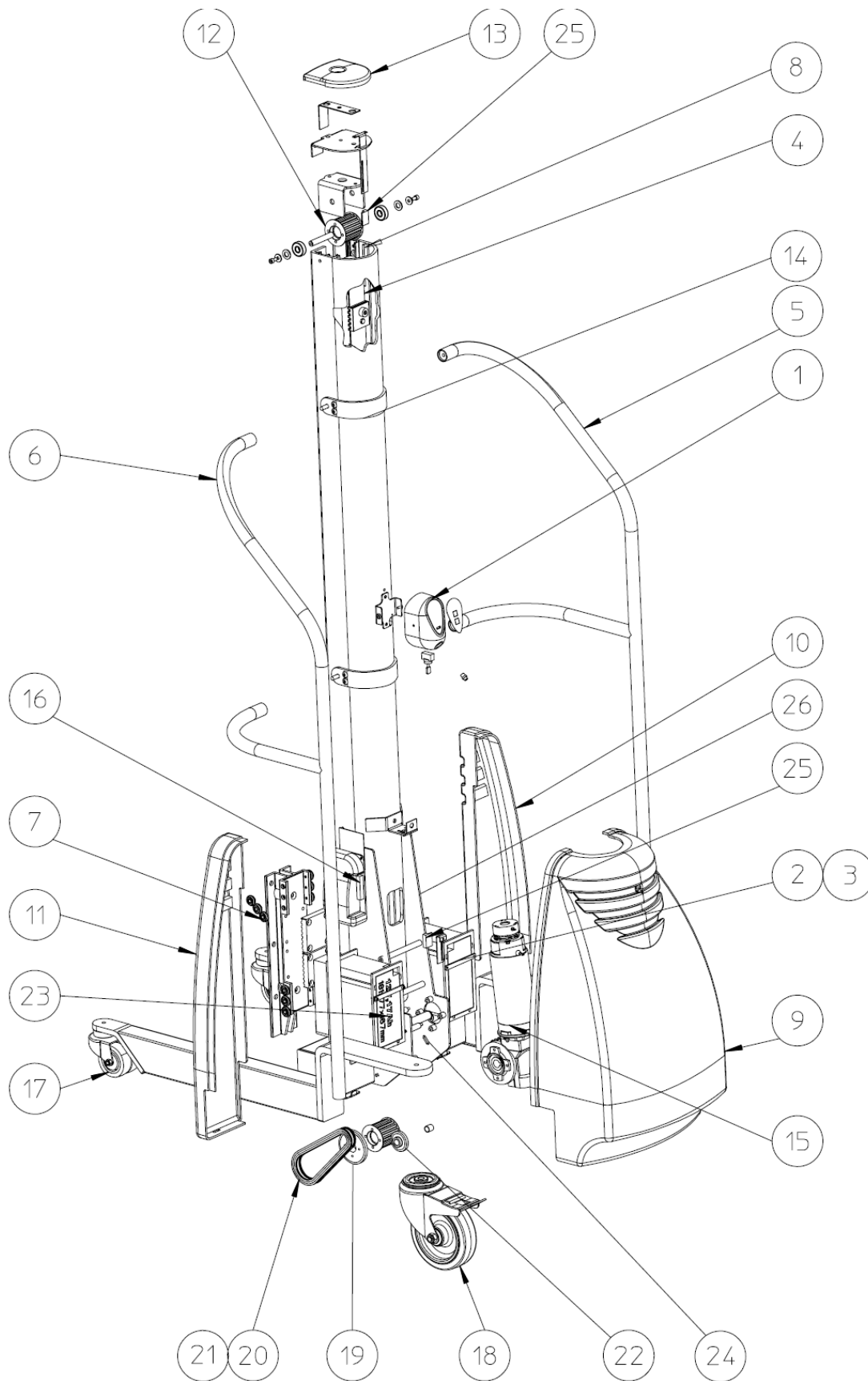
### Returning spare parts

Do not return spare parts that have been worn through normal usage or damaged in an accident. Return worn, damaged or unusable parts if the defect is considered to fall under the warranty obligation. If this is the case, return the parts immediately, as you may otherwise forfeit your right to a replacement.

*When ordering spare parts, please specify the model number and serial number of the lifting trolley which can be found on the mounted machine plate.*

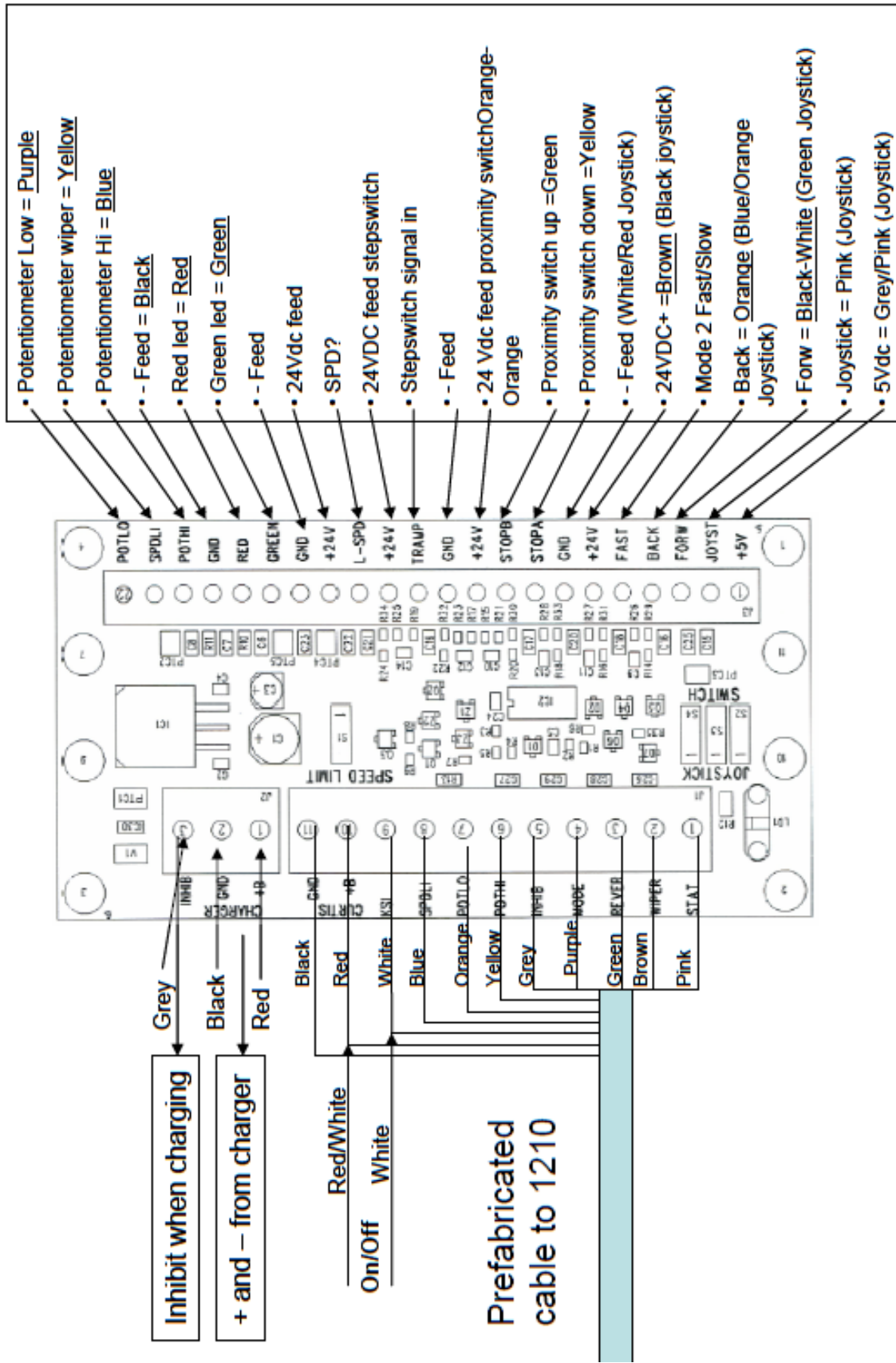
Posn	Article	Description
1.	H19159	Control unit
2.	52019-01	Velcro tape, eyes 25mm
3	52018-01	Velcro tape, hooks 25mm
4.a	90002-07	Drivebelt Newton, 1535 mm
b/	90002-08	Drivebelt Newton, 1735 mm
5.	1-6049-30	Handle, right
6.	1-6049-31	Handle, left
7.	2-6049-5	Carriage
8.a	17041-03	Roller guide, 1535 mm
b/	17041-05	Roller guide, 1735 mm
9.	1-6049-76	Rear cover
10.	1-6049-77	Front cover, right
11.	1-6049-78	Front cover, left
12.	4-6049-81	Roller
13.	3-6049-75	Top cover
14.	3-6049-74	Bracket, handle
15.	52208-01	Motor
16.	52209-01	Controller card
17.	40162-03	Wheel Ø75
18.	40014-02	Wheel Ø160
19.	4-6049-85	Sprocket, drivebelt
20.	90075-05	Chain
21.	90096-04	Chain lock
22.	4-6049-86	Sprocket, motor
23.	52078-01	Battery 12V
24.	4-6049-87	Sprocket, tensioner wheel
25.	52016-01	Magnetic circuit breaker
26.	419432	Interface card
	52014-01	Battery charger
	52022-01	Adapter Europe, excluding Great Britain
	52023-01	Adapter USA
	52024-01	Adapter Great Britain
	52025-01	Adapter Australia

Positions, see picture below. – **Newton 250**



# 17 CIRCUIT DIAGRAM – Newton 70

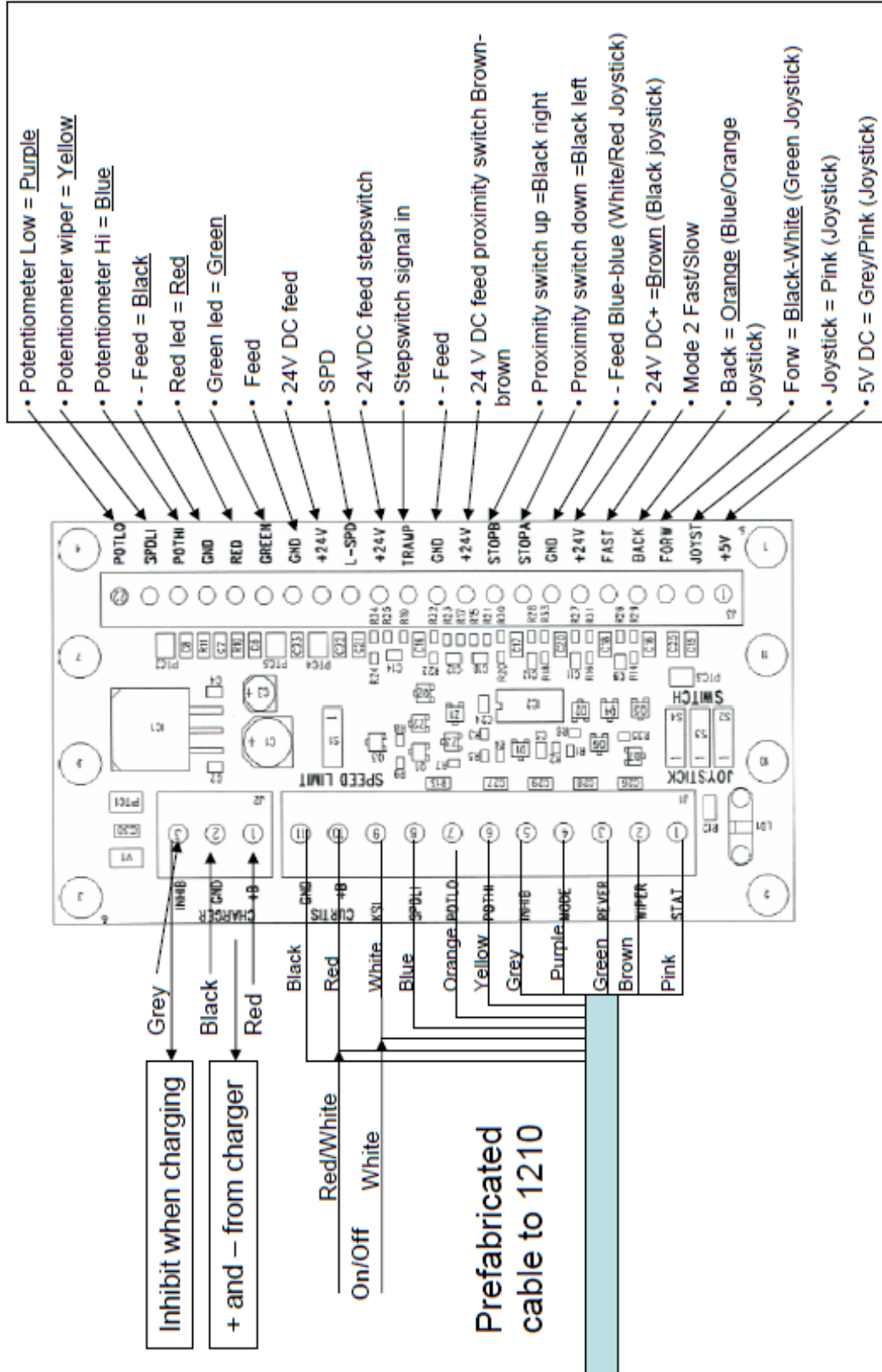
## Connection diagram Newton 70 IFC





17.1 CIRCUIT DIAGRAM – Newton 100 – 150

Connection diagram Newton 100-150 IFC

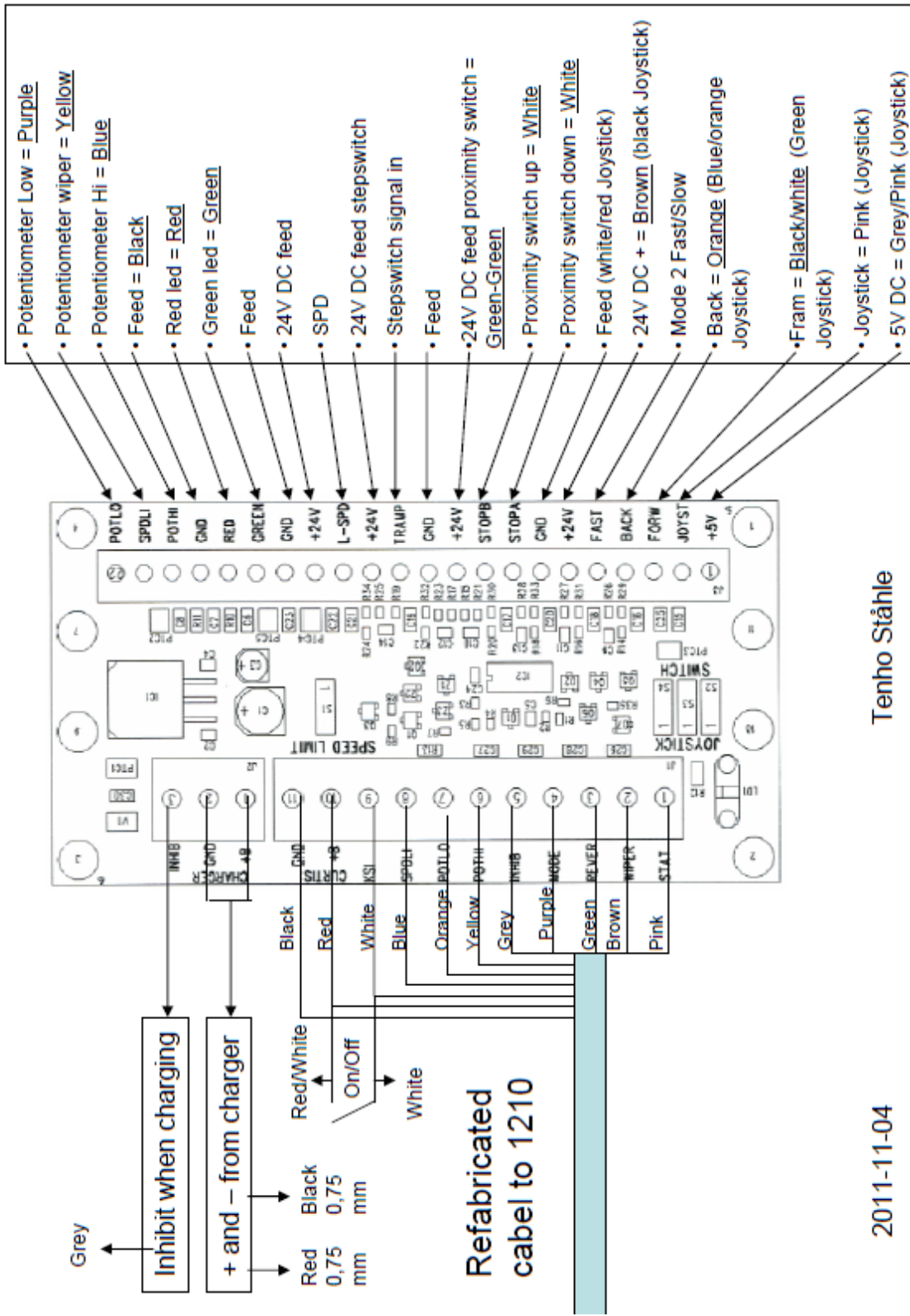


2011-11-02

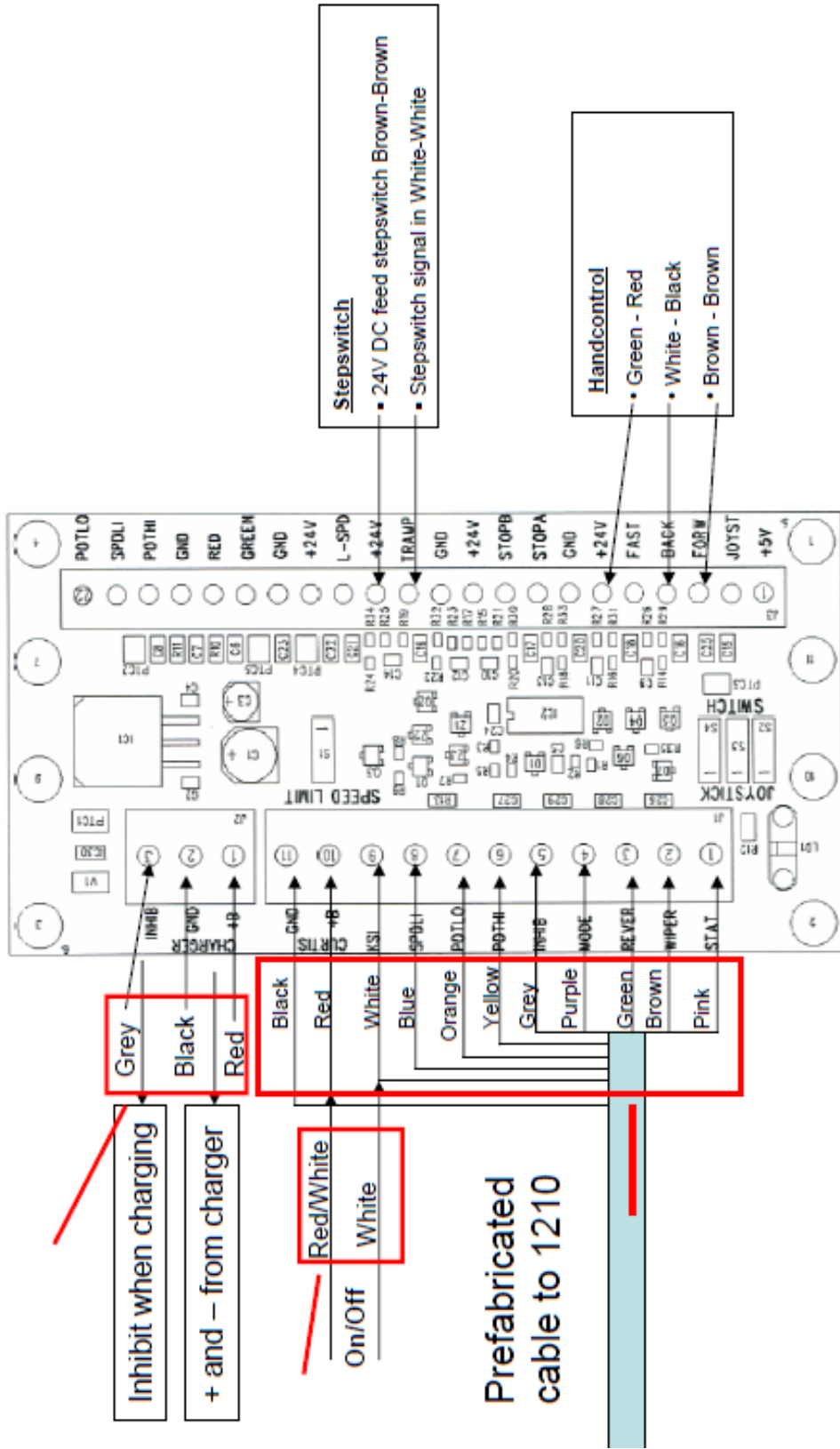
Tenho Stähle

17.2 CIRCUIT DIAGRAM – Newton 250

Connection diagram Newton 250 IFC



Connection diagram Newton 70-250 IFC, Handcontrol and Stepswitch



Tenho Stähle

The wiring diagram presented in Figure 3b illustrates an alternative wiring that can be used in applications with low keyswitch current. Here the control circuit is connected to the B+ and B- pins (in this example, Pins 1 and 10) instead of to the battery pack. All four of the B+ and B- pins (Pins 1, 2, 10, 11) are connected internally to the controller's B+, B- terminals. The pins are rated at 9 amps, so this configuration is appropriate only for applications where accessory power drawn from these pins will never exceed 9 amps.

Note: When using the B+ pins (10, 11) an appropriately sized fuse must be added to the circuit to avoid damage to the controller.

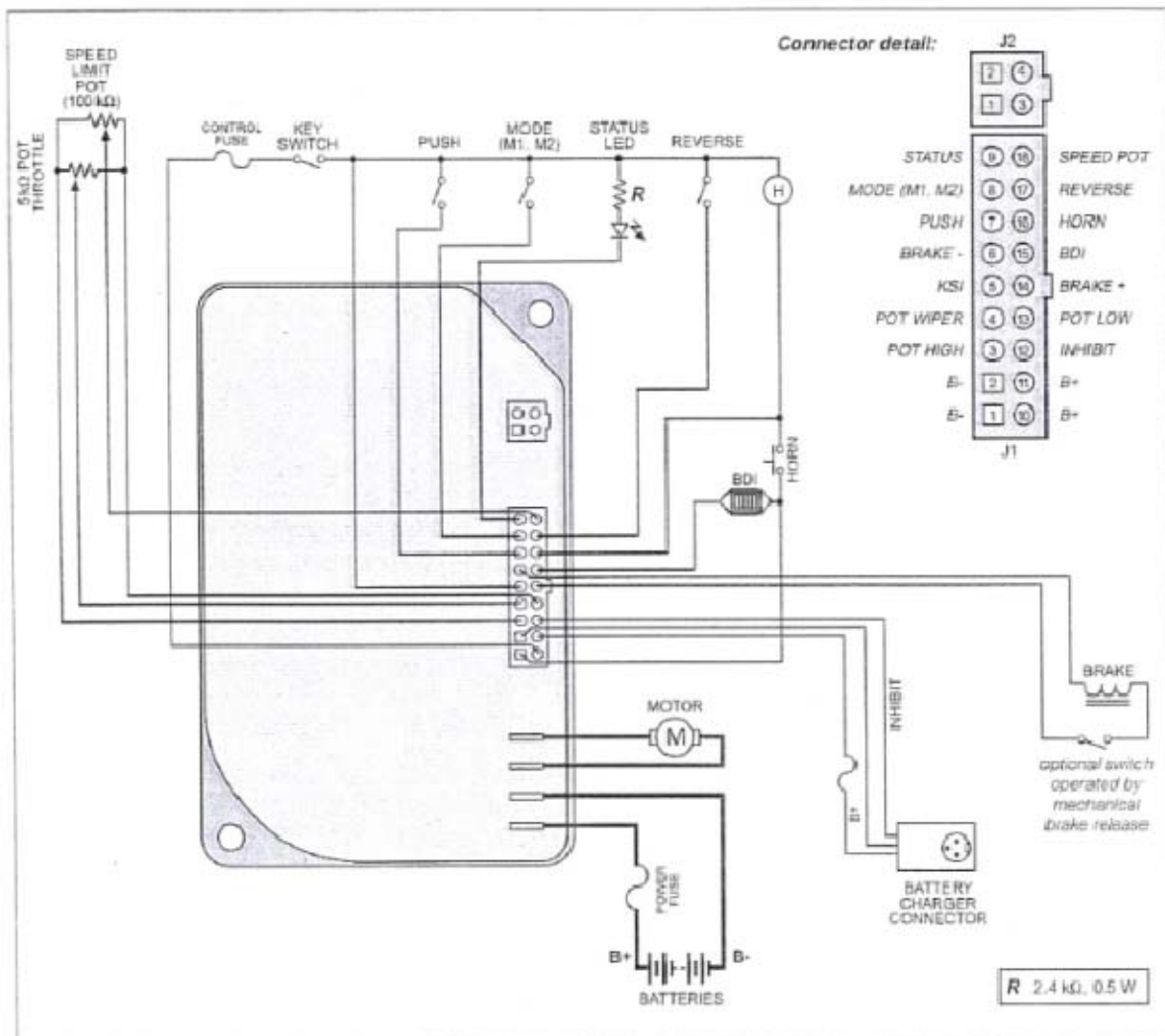


Fig. 3b Alternative wiring configuration, for low keyswitch current ( $\leq 9 A$ ) applications.

## 20 EU PROHLÁŠENÍ O SHODĚ



V souladu se směrnicí 2006/42/EU pro strojní zařízení a 2004/108/EU

Výrobce

**AB Hallins Verkstäder**  
**Box 24, SE-599 21 ÖDESHÖG**  
**ŠVÉDSKO**

**Tel.: +46 144-153 00**

**Fax: +46 144-314 00**

**E-mail: [support@hallins.com](mailto:support@hallins.com)**

Zastoupený

Společnost \_\_\_\_\_

Adresa 1 \_\_\_\_\_

Adresa 2 \_\_\_\_\_

Adresa 3 \_\_\_\_\_

Tel.: \_\_\_\_\_

Fax: \_\_\_\_\_

Tímto prohlašujeme, že **Zdvihný vozík Newton**

Sériové číslo \_\_\_\_\_

Model.

- Newton 50**    H17152
- Newton 70**    H14931    H19862
- Newton 100** H14152    H15177    H15182
- Newton 150** H151185    H151187    H151188
- Newton 250** H18594    H19238

Číslo zakázky \_\_\_\_\_

Vyrobena v souladu se Směrnicí 2004/108/ES o elektromagnetickém odrušení a Směrnicí 2006/42/ES o sblížení zákonů členských zemí v oblasti strojírenství.

Při konstrukci a výrobě byla dodržena relevantní ustanovení následujících harmonizovaných norem:

ISO 12100:2010	Bezpečnost strojů – Obecné zásady konstrukce – Hodnocení rizik a snížení rizik
ISO 3691-5:2009	Průmyslová nákladní vozidla – Bezpečnostní požadavky a jejich ověření – Část 5: Nákladní vozidla ovládaná chodci
ISO 13857:2008	Bezpečnost strojních zařízení - Bezpečné vzdálenosti pro prevenci zasahování horních končetin do zón nebezpečí
EN 349+A1:2008	Bezpečnost strojních zařízení - Minimální mezery pro prevenci rozdrčení částí lidského těla.
EN 1175-1+A1:2010	Bezpečnost manipulačních vozíků - Elektrotechnické požadavky - Obecné požadavky.

**ÖDESHÖG 2011**

**Tommy Hallin, CEO**

# BEDIENUNGSANLEITUNG

## Hubwagen

**newton**<sup>®</sup> 50 - 250



AB Hallins Verkstäder  
Box 24  
599 21 Ödeshög, Schweden

Tel.: +46 144-153 00  
Fax: +46 144-314 00  
E-Mail: [support@hallins.com](mailto:support@hallins.com)  
Newton 50-250-2Tyska

Ausgabe: 05  
Datum: 2011-11-24

# 1 INHALT

	Überschrift	Seite
1	INHALT	2
2	EINLEITUNG	3
3	LIEFERUNG UND AUFBAU	3
4	GARANTIE	4
5	VORGESEHENER EINSATZ – TECHNISCHE DATEN	4
6	SICHERER BETRIEB	6
7	EINSATZ	8
7.1	Bewegung	9
7.2	Bedienung der Ladefläche	9
7.3	Nach dem Einsatz	9
8	BATTERIE	10
8.1	Funktion	10
8.2	Aufladen der Batterien	10
8.3	Aufbewahrung	10
8.4	Batterie-Recycling	10
8.5	Ladezustandsanzeige	10
9	REINIGUNG	10
10	WARTUNG	11
11	FAHRTENBUCH – SERVICE UND WARTUNG	12
12	STÖRUNGSSUCHE	13
13	ENTSORGUNGSVORSCHRIFTEN	13
14	SIGNS	14
15	NEWTON ACCESSORIES	16
16	SPARE PARTS LIST – Newton 50	22
16.1	SPARE PARTS LIST Newton 70	24
16.2	SPARE PARTS LIST Newton 100	26
16.3	SPARE PARTS LIST - Newton 150	28
16.4	SPARE PARTS LIST - Newton 250	30
17	CIRCUIT DIAGRAM – Newton 70	32
17.1	CIRCUIT DIAGRAM – Newton 100 – 150	33
17.2	CIRCUIT DIAGRAM – Newton 250	34
18	HANDCONTROL AND STEPSWITCH - Newton 70-250	35
19	WIRINGDIAGRAM – Newton 70-250	36
20	EG-KONFORMITÄTSERKLÄRUNG	37

## 2 EINLEITUNG

Wir freuen uns, dass Sie sich für den Hubwagen Newton.

- Newton 50,**      **H17152**
- Newton 70,**      **H14931, H19862**
- Newton 100,**    **H14152, H15177, H15182**
- Newton 150,**    **H15185, H15187, H15188**
- Newton 250,**    **H18594, H19238**

Der aktuelle Artikel und die Seriennr. sind dem Typenschild und der Auftragsbestätigung zu entnehmen. Einsatzbereich und Aufbau sind bei den beiden Maschinenmodellen größtenteils identisch. Wesentliche Unterschiede gehen aus den Texten und Bildern hervor.

Bitte beachten Sie:

**Der Hubwagen darf nur von eingewiesenem Personal bedient werden.**

Zur Einweisung gehört auch, diese Bedienungsanleitung durchzulesen – und sie zu befolgen!

Es ist äußerst wichtig, dass Sie die Bedienungsanleitung vor der ersten Anwendung des Hubwagens lesen und verstehen.

Falls Sie Fragen haben, wenden Sie sich bitte an Ihren Händler oder Importeur.

Diese Bedienungsanleitung muss allen betroffenen Mitarbeiterinnen und Mitarbeitern zur Verfügung stehen und geschützt aufbewahrt werden. Wenn der Hubwagen an einem anderen Arbeitsplatz eingesetzt werden soll, muss diese Bedienungsanleitung mit übergeben werden.

***Für eine effiziente und sichere Arbeit sind eine ordnungsgemäße Benutzung und Bedienung sowie die erforderlichen Inspektions- und Wartungsmaßnahmen entscheidend.***

## 3 LIEFERUNG UND AUFBAU

Der Hubwagen wird stehend auf einer Palette geliefert und ist in einer Kunststoff-Schutzfolie verpackt.

Wir werden auch in liegenden Verpackungen liefern; eventuelle Nachmontagen übernimmt der Endkunde.

Eine gesonderte Montageanleitung liegt bei.

Nach dem Auspacken ist das Verpackungsmaterial dem organisierten Recycling zuzuführen.

Stellen Sie sicher, dass die Maschine unbeschädigt ist. Eventuelle Schäden teilen Sie bitte dem Spediteur und Hallins mit.



Nachträglich einzubauendes Zubehör muss entsprechend der beigefügten Einbauanleitung montiert werden.

Der Hubwagen muss mit ausreichendem Hebezeug verwendet werden.

**ACHTUNG!**

**Vor dem ersten Einsatz muss der Hubwagen mindestens 8 Stunden lang aufgeladen werden.**

**ACHTUNG!**

## 4 GARANTIE

Entsprechend den Garantiebedingungen in **NL-09** und **Orgalime S2000** übernimmt der Hersteller die Behebung aller Störungen, die auf Herstellungs- oder Materialfehler zurückzuführen sind und die innerhalb von 12 Monaten nach Auslieferung auftreten. Zu Einzelheiten siehe NL-09 und Orgalime S2000.

**Achtung!** Mitunter gelten andere Garantiebestimmungen. Bitte entnehmen Sie die geltenden Garantiebestimmungen der jeweiligen Auftragsbestätigung.

Die Garantie gilt nur, wenn Überprüfungen und Wartungsmaßnahmen entsprechend dieser Bedienungsanleitung erfolgt sind. Unter die Garantie fallen keine Kosten für übliche und entsprechend dieser Bedienungsanleitung erforderliche Wartungsmaßnahmen, Einstellungen oder regelmäßige Feineinstellungen. Auch die Personalkosten für solche Arbeiten sind von der Garantie nicht abgedeckt.

Die Garantieansprüche verfallen bei Schäden, die durch missbräuchliche oder fehlerhafte Verwendung des Gerätes entstanden sind.

## 5 VORGESEHENER EINSATZ – TECHNISCHE DATEN

Der Hubwagen **Newton** soll als Arbeitstisch und zur Waren- und Güterbeförderung dienen sowie für die komfortable Beförderung zwischen verschiedenen Arbeitsplätzen sowohl mit als auch ohne Last, und zwar in geschlossenen Räumen und unter normalen Industriebedingungen hinsichtlich Temperatur, Feuchtigkeit und Lichtverhältnissen (mind. 50 lux). Der Untergrund muss eben und fest sein und darf weder rutschig sein noch Löcher oder Bodenwellen aufweisen.

Typische Einsatzmöglichkeiten sind die Materialbeförderung in Großküchen; das Einräumen von Waren in Geschäften und Lägern; Werkzeugwechsel sowie Montage-, Service- und Reparaturarbeiten an Maschinen.

### Technische Daten:

Product:	Newton 50	Newton 70	Newton 100	Newton 150	Newton 250
Article No.	H17152	H14931	H14152	H151185	H18594
Height	1,700 mm	1,870 mm	1,870 mm	1,870 mm	1,975 mm
Width	495 mm	535 mm	535 mm	500 mm	622 mm
Length	865 mm	865 mm	885 mm	885 mm	1,113 mm
Weight:	40 kg	48 kg	53 kg	53 kg	70 kg
Min lifting height:	140 mm	140 mm	140 mm	140 mm	140 mm
Max lifting height:	1,465 mm	1,535 mm	1,535 mm	1,535 mm	1,535 mm
Max load	50 kg	70 kg	100 kg	150 kg	250 kg
Lifting speed:	120 mm/sec	115 mm/sec	115 mm/sec	80 mm/sec	85 mm/sec
Loading bed length	460 mm	460mm	460 mm	460 mm	500 mm
Loading bed width	482 mm	482 mm	482 mm	482 mm	600 mm
Batteries 12 Volt	2 x 6.5-7.5 Ah	2 x 6.5-7.5 Ah	2 x 6.5-7.5 Ah	2 x 6.5-7.5 Ah	2 x 17 Ah
Charging voltage:	100 – 240 V	100 – 240 V	100 – 240 V	100 – 240 V	100 – 240 V
Noise emission	< 70 dB (A)	< 70 dB (A)	< 70 dB (A)	< 70 dB (A)	< 70 dB (A)
Electronic enclosure class	IP 41	IP 41	IP 41	IP 41	IP 41
Charger	24 V, 1 A	24 V, 1 A	24 V, 1 A	24 V, 1 A	24 V, 2 A

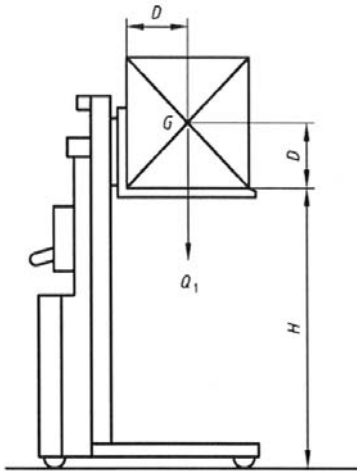
**Higher models: \***

Product:	Newton 50	Newton 70	Newton 100	Newton 150	Newton 250
Article No.	H19862		H15177	H15187	H19238
Height	2,070 mm		2,070 mm	2,070 mm	2,175 mm
Max lifting height:	1,735 mm		1,735 mm	1,735 mm	1,735 mm
Article No.			H15182	H15188	
Height			2,370 mm	2,370 mm	
Max lifting height:			2,035 mm	2,035 mm	

\* **Other technical data, same as for the basic model.**

Bitte beachten: Die Höchstlast gilt nur, wenn sie gleichmäßig über die gesamte Ladefläche des Hubwagens verteilt ist. Punktlasten sind nicht zulässig.

### Zulässige Belastungen - mit Standardaufsatz



#### Newton 50

Abstand vom Hebemast (D) = max. 225 mm.

Höhe des Schwerpunktes (G) über der Ladefläche.

(D) = max. 225 mm.

In der seitlichen Ausbreitung muss die Last (Q1) mittig platziert und gleichmäßig über die gesamte Ladefläche verteilt sein.

#### Newton 70/100/150/250

Abstand vom Hebemast (D) = max. 250 mm.

Höhe des Schwerpunktes (G) über der Ladefläche.

(D) = max. 250 mm.

In der seitlichen Ausbreitung muss die Last (Q1) mittig platziert und gleichmäßig über die gesamte Ladefläche verteilt sein.

#### Key

*D* standard load centre of gravity distance

*G* centre of gravity

*H* standard lift height

*Q* load

#### Achtung!

Es können andere Hebevorrichtungen vorkommen, die sich auf die aktuelle Belastung auswirken, siehe Kapitel 15 Zubehör.

Entsprechend der Norm **SS-EN 3691-5:2009** (Flurförderzeuge) muss die Lastverteilung mindestens folgenden Voraussetzungen genügen:

- 100 % der Nennlast verteilt über die gesamte Fläche der Plattform
- Schwerpunkt der Last in der Mitte der Plattform
- Keine Seitenkräfte

Seitenkräfte entstehen zum Beispiel dadurch, dass mit einem Werkzeug gegen Last oder Hubwagen gedrückt oder dass ein Werkzeug oder Maschinenteil auf die Plattform gezogen wird. Wenn die Last Seitenkräften unterliegt, steigt das Kippmoment.

Etwaige Seitenkräfte lassen sich nur schlecht abschätzen, daher ist gegebenenfalls allergrößte Vorsicht geboten.

In seiner Grundausführung erfüllt der Hubwagen **Newton** die grundsätzlichen Voraussetzungen der Norm **SS-EN 3691-5:2009** („Flurförderzeuge“) und ist in Übereinstimmung mit dieser Norm CE-gekennzeichnet. Für den sicheren und effizienten Einsatz kann der Hubwagen mit anderen Hebeanordnungen als der standardmäßigen einfachen Plattform ausgestattet sein. Die jeweils geltende Leistung des Hubwagens samt

Zubehör ist den entsprechenden Spezialanleitungen zu entnehmen, die gegebenenfalls der Bedienungsanleitung zu entnehmen und am Hubwagen angebracht sein müssen und Hebevorrichtung..

Wenn die ursprünglich ausgelieferte Ausführung des Hubwagens verändert wird, gilt die ursprüngliche CE-Kennzeichnung des Hubwagens nicht mehr.

Es kann neben den im Hubwagen eingebauten Sicherheitsvorrichtungen erforderlich sein, am oder beim Hubwagen weitere Sicherheitsmaßnahmen vorzusehen. Gegebenenfalls sind erforderliche Schritte mit dem Hallins-Vertreter, dem Sicherheits- oder Arbeitsschutz-Beauftragten o. Ä. zu besprechen.

Wir empfehlen, für die jeweilige Einsatzsituation eine Gefahrenanalyse entsprechend der Maschinenrichtlinie vorzunehmen.

Plattformerweiterungen, Schräg-, Punkt- und horizontale Lasten sind unzulässig, sofern sie nicht ausdrücklich für den jeweiligen Fall zugelassen werden. Der entsprechende Hubwagen muss unter Berücksichtigung der Belastungsvoraussetzungen jedes einzelnen Einsatzes ausgewählt werden.

## **6 SICHERER BETRIEB**

Der Hubwagen ist so gebaut und solchermaßen mit Sicherheitseinrichtungen ausgestattet, dass Schäden und Unfälle vermieden werden. Dennoch ist es von außerordentlicher Wichtigkeit, dass die Mitarbeiterinnen und Mitarbeiter, die den Hubwagen bedienen, ordnungsgemäß und gründlich in den Umgang mit dem Hubwagen eingewiesen werden.

- Verwenden Sie den Hubwagen nur für die vorgesehenen Einsatzzwecke.
- Der Hubwagen darf nur von Personen bedient werden, die in seine Bedienung besonders eingewiesen wurden und die zu seiner Bedienung befugt sind. Die Arbeitsaufgaben werden entsprechend den Anweisungen der Vorgesetzten geplant und ausgeführt.
- Bitte beachten Sie: Der Bediener ist dafür verantwortlich, dass niemand zu Schaden kommt.
- Hubwagen und Arbeitsumgebung müssen in ordnungsgemäßigem Zustand sein. Störungen müssen den Vorgesetzten mitgeteilt werden. Der Hubwagen darf im Falle von Schäden oder Störungen nicht eingesetzt werden, sofern sich diese auf Betriebs- oder Funktionssicherheit auswirken können. Der Einsatz des Hubwagens ist auch nicht zulässig, wenn er ohne Genehmigung und Abnahme des Verantwortlichen repariert, verändert oder eingestellt wurde.
- Der Hubwagen muss auf festen, ebenen und waagerechten Flächen eingesetzt werden. Die Neigung darf höchstens 2 % betragen.
- Der Bediener muss den Hubwagen sowie alle Teile der Ladung während der gesamten Zeit, in der sich der Hubwagen in Bewegung befindet, vollständig unter Aufsicht haben
- Die Bedienung muss derart erfolgen, dass keine Gefahr von Verletzungen oder Schäden auftritt.

- Es müssen grundsätzlich Sicherheitsschuhe verwendet werden. Falls die Arbeitsaufgaben dieses erforderlich machen, müssen außerdem Schutzhandschuhe und Schutzkleidung verwendet werden.
- Der Betrieb der Newton-Modelle 70 – 250 erfolgt von der Betriebsposition hinter dem Wagengriff aus. Der Newton 50 kann von verschiedenen Positionen aus betätigt werden.
- Halten Sie niemals Hände, Arme oder andere Körperteile oder Gegenstände in die Hebevorrichtung, wenn sich die Plattform in angehobenem Zustand befindet.
- Senken Sie die Plattform niemals ab, wenn sich darunter oder unter der Ladung Personen oder Hindernisse befinden.
- Fahren Sie den Hubwagen nicht, wenn sich die Plattform in angehobenem Zustand befindet. Beachten Sie die Kippgefahr sowohl der Ladung als auch des Hubwagens.
- Achten Sie darauf, dass der Hubwagen nirgendwo anstößt.  
**ACHTEN SIE BEI ARBEITEN IN DER NÄHE DER MASCHINE AUF DIE GROSSE KLEMMGEFAHR.**  
Achten Sie auch darauf, nicht mit anderen mobilen Maschinen oder Ausrüstungsgegenständen in der Arbeitsumgebung zusammenzustoßen.
- Die Sicherheitsvorrichtungen dürfen weder ausgeschaltet noch abgebaut werden.
- Veränderungen des Hubwagens, die die Betriebs- oder Funktionssicherheit beeinflussen, sind unzulässig.
- Schilder und Kennzeichnungen am Hubwagen dürfen weder abgebaut noch unleserlich gemacht werden.
- Es dürfen nur stabile und sicher aufzustellende Ladungen befördert werden. Die Ladung muss sich auf der gesamten Hebefläche befinden, nicht nur auf einem Teil davon.
- Es dürfen nur Ladungen befördert werden, die die Höchstlast des Hubwagens nicht überschreiten.
- Das Hebezeug muss Form und Maßen der Ladung entsprechen.
- Versuchen Sie grundsätzlich, die Ladung so mittig wie möglich auf die Ladefläche zu stellen, um Instabilität zu vermeiden. Vermeiden Sie Ladungen, die über die Plattform hinausreichen, und achten Sie grundsätzlich darauf, dass die Ladung stabil auf dem Hubwagen platziert – und falls erforderlich festgespannt – wird. Beachten Sie, dass die Ladung ins Rollen oder ins Rutschen kommen kann.
- Verwenden Sie sichere und ausreichende Hebevorrichtungen, um die Ladung auf den Hubwagen zu stellen oder sie von ihm abzuladen. Lassen Sie bei schweren Gütern sowie bei Gefahrgut besonders große Vorsicht walten.
- Zur Vorbeugung von Unfällen muss der Hubwagen regelmäßig gewartet werden.
- Die Arbeitsschutz-Vorschriften müssen beachtet werden.
- Personen dürfen sich nicht auf der Plattform aufhalten.

- Wenn der Hubwagen ohne Aufsicht abgestellt wird, müssen zur Vorbeugung gegen unabsichtliche Bewegung die Radbremsen angesetzt werden. Die Bremsen müssen außerdem auch dann angesetzt werden, wenn der jeweilige Arbeitseinsatz dieses erforderlich macht.
- Beim Umgang mit frei schwebenden Lasten äußerst vorsichtig sein.
- Der Hubwagen darf nicht als Wagenheber zum Beispiel für Fahrzeuge eingesetzt werden.
- Der Hubwagen darf nicht in unmittelbaren Kontakt mit Lebensmitteln kommen.
- Der Hubwagen darf nicht in explosionsgefährdeter Umgebung eingesetzt werden.
- Beim Einsatz in frei zugänglicher Umgebung, vor allem in der Nähe von Kindern, muss der Bediener ausreichende Sicherheitsmaßnahmen treffen, um zu vermeiden, dass Personen in die Nähe der Maschine kommen, zum Beispiel durch Absperren des Arbeitsbereiches oder durch Ausrüstung des Hubwagens mit entsprechender Sicherheitsausrüstung. Wir empfehlen, für die jeweilige Einsatzsituation eine Gefahrenanalyse entsprechend der Maschinenrichtlinie vorzunehmen.
- Bei Inspektionen, Service- und Reparaturarbeiten darf sich auf dem Lastträger keine Ladung befinden.
- Der Antrieb des Hubwagens befindet sich unter einer Schutzabdeckung. Diese Schutzabdeckung darf nur von Personen abgenommen werden, die zu Inspektionen, Service- und Reparaturarbeiten befugt sind.
- Beim Austausch von Teilen müssen Hallins-Ersatzteile verwendet werden. Anderenfalls können alle Garantiesprüche verfallen.
- Die Antriebsabdeckung und einige andere Teile sind aus Kunststoff. Diese Teile dürfen weder Flammen noch ätzenden Chemikalien ausgesetzt werden.
- Ausgetauschte Batterien müssen als umweltgefährdender Abfall ordnungsgemäß entsorgt werden.
- Beachten Sie die Klemmgefahr zwischen Ladefläche und Stützbein sowie zwischen Ladefläche und Hebemast.
- Bitte beachten Sie die Aufstellung von Schildern (Abschnitt 14). Überprüfen Sie regelmäßig, dass alle Schilder in ordnungsgemäßem Zustand sind.

## **7 EINSATZ**

Um den Hubwagen richtig einzusetzen und um Schäden und Unfällen vorzubeugen, ist es wichtig, dass Sie diese Bedienungsanleitung genau lesen und den Hubwagen entsprechend bedienen.

## Mechanischer Aufbau

Der Hubwagen **Newton** besteht aus einem Stativ samt Fahrgestell und Batteriegerät mit Ladeinheit. Die Hubkraft wird von einem batteriebetriebenen Motor bereitgestellt und wird über die Hebekette auf die Hebeanordnung übertragen.

Der Bedien-Handgriff ist für verschiedene Verwendungen ausgelegt.

Die 2x12-V-Gleichstrom-Batterien sind wartungsfrei; die Ladeinheit ist für den Anschluss an 1-phasige Netzanschlüsse mit 230 V und 50 Hz vorgesehen.

**Zur sicheren Bedienung und zu Gefahren an Gerät und Ladung siehe Abschnitt 6 „Sicherer Betrieb“.**

### 7.1 Bewegung

Der Hubwagen verfügt über 4 leichtgängige drehbare Räder, von denen 2 bremsbar sind. Wenn der Hubwagen abgestellt wird, müssen die Bremsen an den beiden bremsbaren Rädern grundsätzlich angesetzt werden. Bei der Beförderung von Gütern mithilfe des Hubwagens muss die Ladefläche immer so weit wie möglich abgesenkt sein.

**Bewegen Sie den beladenen Hubwagen niemals mit der Ladefläche in angehobener Position.**

### 7.2 Bedienung der Ladefläche

Die Ladefläche kann nur bedient werden, wenn der Hauptschalter auf „EIN“ geschaltet ist.



Beim Newton 50 sitzt der Hauptschalter (AUS/EIN) an der Motorhaube. Die Haltesteuerung (AUF/AB) hat ein Spiralkabel.



Bei Newton 70 - 250 wird die Ladefläche mit der Haltesteuerung hoch- und heruntergefahren. Der Hauptschalter (AUS/EIN) befindet sich unter der Steuerung.

**Halten Sie während der Beförderung grundsätzlich das gesamte Gerät und alle Teile der Ladung unter Aufsicht.**

### 7.3 Nach dem Einsatz

Nach Einsatzende kann die Ladefläche in angehobener Position belassen werden, sofern dieses nicht zu Schwierigkeiten oder Problemen führt.

**Wir empfehlen, die Ladefläche nach Einsatzende grundsätzlich so weit wie möglich abzusenken.**

Schalten Sie den Hauptschalter aus und stellen Sie den Hubwagen so ab, dass eine unbefugte Benutzung nicht möglich ist.

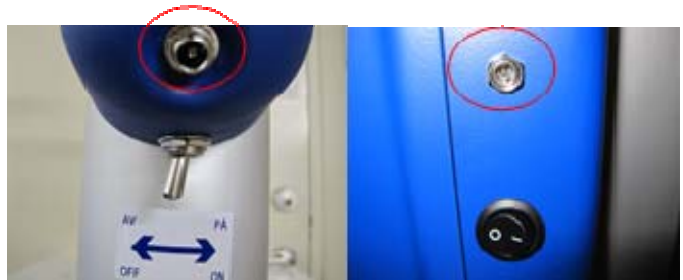
## 8 BATTERIE

### 8.1 Funktion

Die Batterien sind ventilgesteuert. Das bedeutet, dass Wartung in Form eines Auffüllens von Wasser nicht erforderlich ist und dass die Batterien über Ventile verfügen, die bei Bedarf Gas in sehr kleinen Mengen austreten lassen. Die Batterien sind jedoch so dicht, dass sie ohne Gefahr einer Undichtigkeit auf die Seite gelegt oder auf den Kopf gestellt werden können. Verwenden Sie nur Originalbatterien von Hallins, wenn Sie sicher sein wollen, dass keine Undichtigkeiten auftreten können.

### 8.2 Aufladen der Batterien

Um die Lebensdauer der Batterien zu optimieren, müssen die Batterien mindestens einmal täglich aufgeladen werden, zum Beispiel während der Nacht. Das Aufladen beginnt, sobald der Netzstecker in eine Netzsteckdose gesteckt wird. Die Batterie kann nicht überladen werden, da die Ladeeinheit in den Wartungszustand umschaltet, sobald die Batterien voll sind.



### 8.3 Aufbewahrung

Wegen der im Hubwagen eingebauten Batterien ist es wichtig, ihn bei einer längeren Nichtbenutzung richtig aufzubewahren.

Bei Nichtbenutzung des Hubwagens entlädt sich die Batterie von selbst.. Die Zeit bis zur vollständigen Selbstentladung ist von Batterie zu Batterie unterschiedlich lang. Ein wichtiger Einflussfaktor ist die Temperatur, bei der die Batterie gelagert wird. Die Aufbewahrung sollte an einem trockenen Ort und möglichst bei +20 °C erfolgen.

***Der Hauptschalter muss immer auf „AUS“ geschaltet werden, wenn der Hubwagen nicht benutzt wird.***

### 8.4 Batterie-Recycling

Bleibatterien gelten als umweltgefährdender Abfall und müssen daher zur Vermeidung von Umweltschäden nach Verbrauch dem Recycling zugeführt werden.

### 8.5 Ladezustandsanzeige

Die Ladezustandsanzeige leuchtet mit grünem Dauerlicht, wenn der Schalter auf „EIN“ steht. Leuchtet die Lampe rot, dann ist die Spannung zu niedrig und die Batterien müssen geladen werden.

## 9 REINIGUNG

Da der Hubwagen elektrische Bauteile hat, muss die Reinigung unbedingt entsprechend der Empfehlung erfolgen.

- Nehmen Sie vor der Reinigung die Ladung von der Ladefläche.

### Warnung!

Während der Reinigung darf der Hubwagen unter keinen Umständen am Stromnetz angeschlossen sein.

Reinigen Sie den Hubwagen, indem Sie ihn außen mit einem feuchten Tuch abwischen.

### **Warnung!**

Der Hubwagen darf unter keinen Umständen mit Wasser ab gespült werden. IP 41



## **10 WARTUNG**

Um die Funktion des Hubwagens zu optimieren, müssen Sie regelmäßig die im Nachfolgenden beschriebenen Wartungsmaßnahmen ausführen.

- **Nehmen Sie vor der Wartung die Ladung von der Ladefläche.**
- **Inspektionen, Service- und Reparaturarbeiten müssen durch dazu ausgebildetes Personal erfolgen.**

Ausgeführte Überprüfungen und Reparaturen müssen in einem Ordner dokumentiert werden.

Die Dokumentation muss Folgendes beinhalten: Datum der Überprüfung beziehungsweise Reparatur, Prüfzustand, erfolgte Reparatur, Name der Person, die die Arbeit ausgeführt hat.

### **Täglich**

1. Überprüfen Sie, dass das Ladegerät nicht am Hubwagen angeschlossen ist.
2. Überprüfen Sie, dass das Bediengerät des Hubwagens, das Ladegerät und die Kabelhalterung in Ordnung sind.
3. Reinigen Sie den Hubwagen entsprechend den Reinigungsanleitungen.

### **Monatlich**

1. Überprüfen Sie alle elektrischen Anschlüsse und Bauteile und beheben Sie etwaige Schäden und Verschleißerscheinungen. Tauschen Sie bei Bedarf defekte Teile gegen Neuteile aus.
2. Überprüfen Sie Fahrgestell, Stativ und Ladefläche auf Schäden, Risse, Abschabungen, Korrosion usw. Überprüfen Sie außerdem, dass alle Halterungen vorhanden und ordnungsgemäß befestigt sind.
3. Überprüfen Sie, dass sich alle Räder drehen und dass die Reifen keine Schäden aufweisen. Schmieren Sie die Kugellager der Drehscheibe.
4. Überprüfen Sie, dass die Radbremsen unbeschädigt und funktionstauglich sind.
5. Überprüfen Sie, dass der Zahnriemen unbeschädigt ist.
6. Überprüfen Sie, dass alle Aufkleber lesbar sind und sich an den richtigen Stellen befinden.
7. Überprüfen Sie, dass die Güter-Spannvorrichtungen unbeschädigt und funktionstauglich sind.
8. Schmieren Sie die Innenseite des Hubmastes mit Ölspray.



# 11 FAHRTENBUCH – SERVICE UND WARTUNG

TYP UND MODELL: \_\_\_\_\_

SERIENNUMMER: \_\_\_\_\_

AUSLIEFERUNG: \_\_\_\_\_

WARTUNGSABSTÄNDE: \_\_\_\_\_

<b>SERVICE UND WARTUNG</b> DATUM: ..... UNTERSCHR.: ..... NOTIZEN: ..... ..... .....	<b>SERVICE UND WARTUNG</b> DATUM: ..... UNTERSCHR.: ..... NOTIZEN: ..... ..... .....	<b>SERVICE UND WARTUNG</b> DATUM: ..... UNTERSCHR.: ..... NOTIZEN: ..... ..... .....
<b>SERVICE UND WARTUNG</b> DATUM: ..... UNTERSCHR.: ..... NOTIZEN: ..... ..... .....	<b>SERVICE UND WARTUNG</b> DATUM: ..... UNTERSCHR.: ..... NOTIZEN: ..... ..... .....	<b>SERVICE UND WARTUNG</b> DATUM: ..... UNTERSCHR.: ..... NOTIZEN: ..... ..... .....
<b>SERVICE UND WARTUNG</b> DATUM: ..... UNTERSCHR.: ..... NOTIZEN: ..... ..... .....	<b>SERVICE UND WARTUNG</b> DATUM: ..... UNTERSCHR.: ..... NOTIZEN: ..... ..... .....	<b>SERVICE UND WARTUNG</b> DATUM: ..... UNTERSCHR.: ..... NOTIZEN: ..... ..... .....
<b>SERVICE UND WARTUNG</b> DATUM: ..... UNTERSCHR.: ..... NOTIZEN: ..... ..... .....	<b>SERVICE UND WARTUNG</b> DATUM: ..... UNTERSCHR.: ..... NOTIZEN: ..... ..... .....	<b>SERVICE UND WARTUNG</b> DATUM: ..... UNTERSCHR.: ..... NOTIZEN: ..... ..... .....
<b>SERVICE UND WARTUNG</b> DATUM: ..... UNTERSCHR.: ..... NOTIZEN: ..... ..... .....	<b>SERVICE UND WARTUNG</b> DATUM: ..... UNTERSCHR.: ..... NOTIZEN: ..... ..... .....	<b>SERVICE UND WARTUNG</b> DATUM: ..... UNTERSCHR.: ..... NOTIZEN: ..... ..... .....
<b>SERVICE UND WARTUNG</b> DATUM: ..... UNTERSCHR.: ..... NOTIZEN: ..... ..... .....	<b>SERVICE UND WARTUNG</b> DATUM: ..... UNTERSCHR.: ..... NOTIZEN: ..... ..... .....	<b>SERVICE UND WARTUNG</b> DATUM: ..... UNTERSCHR.: ..... NOTIZEN: ..... ..... .....
<b>SERVICE UND WARTUNG</b> DATUM: ..... UNTERSCHR.: ..... NOTIZEN: ..... ..... .....	<b>SERVICE UND WARTUNG</b> DATUM: ..... UNTERSCHR.: ..... NOTIZEN: ..... ..... .....	<b>SERVICE UND WARTUNG</b> DATUM: ..... UNTERSCHR.: ..... NOTIZEN: ..... ..... .....

## 12 STÖRUNGSSUCHE

Der Hubwagen **Newton** wurde so entworfen und erprobt, dass er optimale Betriebssicherheit und Lebensdauer bietet, wenn die Routinewartung entsprechend den vorliegenden Anleitungen erfolgt. Falls dennoch eine Störung auftreten sollte, können Sie versuchen, diese mithilfe der nachstehenden Störungsliste zu beheben.

Nehmen Sie vor Störungssuche und Reparatur die Ladung von der Ladefläche.

Inspektionen, Service- und Reparaturarbeiten müssen durch dazu ausgebildetes Personal erfolgen.

Wenn auch nach erfolgten Maßnahmen entsprechend nachstehender Liste weiterhin eine Störung vorliegt, wenden Sie sich an einen zugelassenen Reparaturbetrieb oder an Ihren Lieferanten.

### **Erscheinung**

Die Ladefläche bewegt sich nicht bei Signal.

### **Maßnahme**

- A. Ist der Hauptschalter in Stellung „EIN“?
- B. Schließen Sie das Ladegerät an das Stromnetz und am Hubwagen an und laden Sie die Batterie mindestens 8 Stunden lang auf.
- C. Bewegt sich die Ladefläche auch nicht nach Maßnahme B, dann wenden Sie sich an einen zugelassenen Reparaturbetrieb und/oder an Ihren Lieferanten.

**Nach einer erfolgten Reparatur muss der Hubwagen einer vollständigen Funktionsüberprüfung mit voller Last unterzogen werden, bevor er wieder eingesetzt wird.**

## 13 ENTSORGUNGSVORSCHRIFTEN



Verbrauchte Batterien dürfen nicht mit dem Hausmüll entsorgt werden, sondern sind der geregelten Sondermüll-Entsorgung zuzuführen.

Die Maschine ist aus recycelbarem oder wiederverwendbarem Material hergestellt. Spezialunternehmen übernehmen es, verbrauchte Maschinen zu zerlegen und die verwendbaren Materialien weiter zu verarbeiten.

# 14 SIGNS



Do not stand on or under the load bed

Article no. 35010-01

Article no. 35008-01

Article no. 35024-01



Warning! Risk of crushing  
Article no. 35002-01

Machine plate (individual)



Max. spread load  
Article no. 35004-03



Max. spread load  
Article no. 35004-01



**Machine plate (individual)**



**Max. spread load  
Article no. 35013-01**



**Max. spread load  
Article no. 35014-01**



**Max. spread load  
Article no. 35004-02**



**Do not spray with water  
Article no. 35020-01**

# 15 NEWTON ACCESSORIES

Important information regarding the lifting tool to lift trucks from Hallins.

## Selection of another lifting tool?

By default, it is usually a plain flat loading platform fitted.

All lift trucks of type Newton and Reflex can be fitted with various types of lifting tools. The most common standard lifting tools available can be found in the accessories list.

## QCS connection - what is it?

**QCS** = Quick Change System, simple and smooth quick-release system that most of Newton and Reflex trolleys are fitted as standard. As a user you should quickly change tools to the lifting carriage and thereby increase the flexibility of the environment in which the lifting trolley be used.

(Note: Does not Newton 50 and Reflex 200).

Older models of Newton and Reflex originally did not have access QCS mount can easily be supplemented with such an adapter to enable use of various tools.

## Lift trolleys in the basic model excluding standard loading platform

All lift trolleys, both Newton and Reflex is a 1 st base wagon and a needle lift tools, such as a load plate.

Below are only part of the base wagon. This article is appropriate to refer to if, instead of a standard loading platform to pair basvagnen with another lifting tool, such as a fork.

**NOTE!** Always take into consideration the load case, see Chap. 5 - Permissible load cases and load diagram for each lift. Lifting capacity of the combination of truck and accessories must be taken to apply, see signs on the trailer and accessories



### The load plate standard

Made of stainless steel, flat of nylon. Width 450/485 mm. Depth 460 mm.

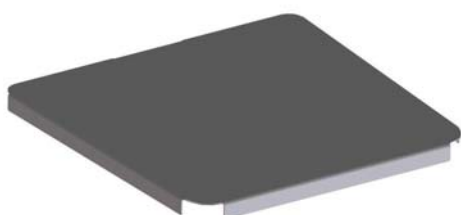
Article	Compatibility	Weight kg	QCS
H19854	Newton 50	4,5	-
H9350	Newton 70, 100, 150	6,5	x
H10328	Newton 250	12,0	x



### Milky - Milk Platform

In stainless steel, flat of nylon with a groove in which is designed for easy handling of for example 20 liter milk cartons. Width 450/485 mm, Depth 460 mm.

Article	Compatibility	Weight kg	QCS
9-6605	Newton 50	8,1	-
2-6056	Newton 70, 100, 150	8,2	x



### Jeeves – Topping bed of Stainless

A smooth toppings bed of stainless steel that can be easily placed on top of the lift trolley existing loading platform of plastic. Toppings The platform is adapted to the plastic platform with dimensions, width 485/450 mm, Depth 460 mm.

Article	Compatibility	Weight kg	QCS
H9453	Newton 50, 70, 100, 150	3,8	-

### Fork GN 1 / 1 with fold-up bed

Fork in stainless steel in combination with fold-up bed of nylon. The forks are adapted to a GN 1 / 1 canteen. Loading platform size, width 370 mm, Depth 525 mm,



Article	Compatibility	Weight kg	QCS
H10020	Newton 50, 70, 100, 150 Standard	6,0	-
H14785	Newton 50, 70, 100, 150 Milky	6,0	-



**Nancy** - Fold-up platform with forks

Fork in stainless steel, flat of nylon. The forks consists of extrusion 30x40 mm. Length of 310 mm. C-C dimensions 300 mm forks. The interior dimensions between forks 270 mm. External width of 330 mm. Load Platform Width 480mm, Depth 460 mm.

Article	Compatibility	Weight kg	QCS
H12349	Newton 70, 100, 150	11,1	x



**Jenny** - Roller Flatbed 90 degrees

Loading platform in stainless steel with 10 rolls of plastic with a length of 400 mm. Up and Foldable rollover protection on two sides. Width 415 mm Depth 473 mm.

Article	Compatibility	Weight kg	QCS
H19170	Newton 70, 100, 150	11,3	x



**Jenny** - Roller Flatbed

Loading platform in stainless steel with 10 rolls of plastic with a length of 400 mm. Up and Foldable rollover protection on the front. Width 473 mm Depth 400 mm.

Article	Compatibility	Weight kg	QCS
H16188	Newton 50	10,3	-
H9450	Newton 70, 100, 150	11,0	x
H16193	Newton 250	11,3	x

### Alex - monoboam



In stainless steel. Diameter Ø 50 mm, Ø 70 mm (N 250) Length 530 mm.

Article	Compatibility	Weight kg	QCS
H27341	Newton 50	2,7	-
H9452	Newton 70, 100, 150	3,0	x
H16189	Newton 250	4,1	x

### Barbara – Double boom



In stainless steel, diameter 38 mm. Length of 500 mm. C-C measurement booms 230 mm.  
Newton 250th diameter 50 mm, C-C size booms 250 mm.

Article	Compatibility	Weight kg	QCS
H27342	Newton 50	3,5	-
H9451	Newton 70, 100, 150	3,8	x
H16191	Newton 250	7,4	x

### John - Fork



In stainless steel, forks consist of profile pipes 20x38 mm. Length of 500 mm. Reflex 70, profile pipes length 440 mm. C-C dimensions 315 mm forks. The interior dimensions between forks 295 mm. Outside fork width 335 mm, Newton 250, profile pipes 30x40 mm. C-C dimensions 325 mm forks. The interior dimensions between forks 295 mm. Outside fork width 355 mm,

Article	Compatibility	Weight kg	QCS
H27343	Newton 50	3,4	-
H9454	Newton 70, 100, 150	3,7	x
H16190	Newton 250	6,6	x





### BeBertha - Boom with removable snap hook

Boom with snap hook in stainless steel that can be moved in 10 fixed positions. The split between the modes is 40 mm. Outermost position is located at a distance of 450 mm from the bracket.

Article	Compatibility	Maximum cargo weight in the outermost position kg	Weight kg	QCS
H16187	Newton 50	30	4,2	-
H9441	Newton 70, 100, 150	40, 90, 90	4,5	x



### Liz - Roll turner

Manual roll-turner in stainless steel with expandable feature rolls with inner core diameter of 70 or 76 mm. Roll length max 500 mm. Rotating 360 degrees.

Article	Compatibility	Max cargo weight in kg	Weight kg	QCS
1-5761	Newton 70, 100, 150/ Ø 70	40, 80, 80	12	-
H9456	Newton 70, 100, 150/ Ø76	40,80,80	12	x



### Linda - Cradle to rolls

Swiveling cradle made of stainless steel for rolls. The rotation can be locked in 0 and 90 degree position. Rotating 360 degrees. The cradle works most optimally for roller with a maximum diameter of 250 mm. Length of the cradle 500 mm.

Article	Compatibility	Max cargo weight in kg	Weight kg	QCS
H9455	Newton 70, 100, 150	70, 100, 150	15,5	x
H16194	Newton 250	150	16,0	x



**Mary - Manually Rotate tool**

Manual freight Tedders in stainless steel. Rotating 360 degrees, 8 different positions.

Article	Compatibility	Max Ø roller	Max cargo weight in kg	Weight kg	QCS
H14892	Newton 70, 100, 150	400 mm	65, 100, 120	10,0	x



**Emptying Tools for mixing containers (manually)**

Hand tools of stainless steel, for the handling of containers to the mixing machine. Article H11122 is adapted to the mixing machine type Viking 60<sup>th</sup>.



Article	Compatibility	Max cargo weight in kg	Weight kg	QCS
H11122	Newton 70, 100, 150	45, 100, 100	13,0	x



**Emptying Tools for mixing containers (manually)**

Hand tools of stainless steel for handling containers into mixing machine. Article H20515 suited to mixing machine type Mixes Bear.

*Example picture shows H25144 article consisting of a modified Newton 100 LH 1535 with emptying tools.*

Article	Compatibility	Max cargo weight in kg	Weight kg	QCS
H20515	Newton 70, 100, 150	35-80	15,0	x

## 16 SPARE PARTS LIST – Newton 50

If any component is no longer working, contact your supplier or Hallins. Only Hallins original spare parts may be used when replacing parts. Failure to observe this may nullify the warranty obligation in full. **Hallins stocks a full range of spare parts.**

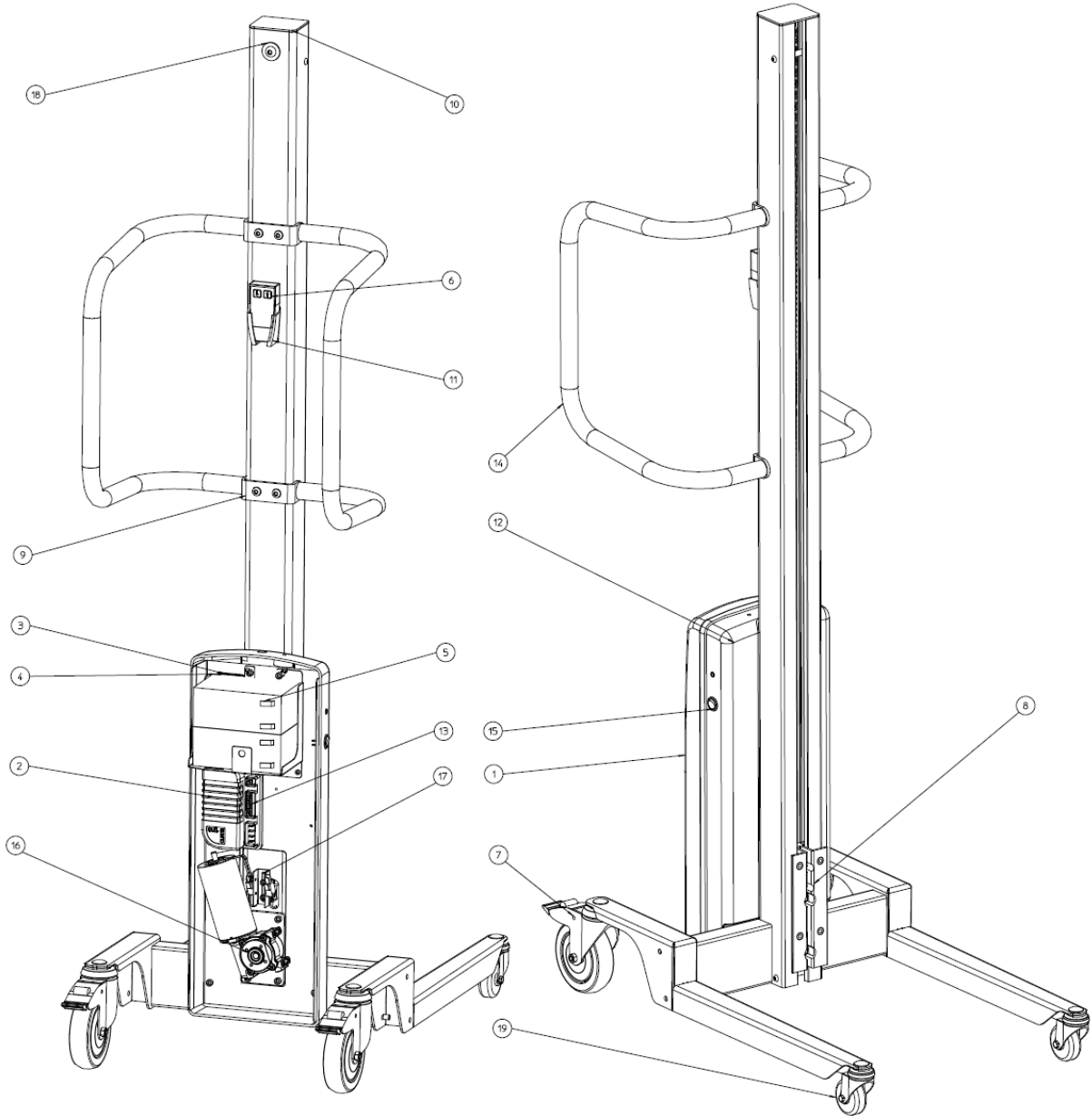
### Returning spare parts

Do not return spare parts that have been worn through normal usage or damaged in an accident. Return worn, damaged or unusable parts if the defect is considered to fall under the warranty obligation. If this is the case, return the parts immediately, as you may otherwise forfeit your right to a replacement.

*When ordering spare parts, please specify the model number and serial number of the lifting trolley which can be found on the mounted machine plate.*

Posn	Article	Description
1.	2-6301-92	Rear cover
2.	418170	Controller card
3	52018-01	Velcro tape, hooks 25mm
4.	52019-01	Velcro tape, eyes 25mm
5.	52044-01	Battery 12 V
6.	90077-01	Hand controller
7.	40003-01	Wheel Ø125
8.	H18269	Carriage
9.	H18318	Handle bracket
10.	H18319	Top cover plastic
11.	H18508	Hand control bracket
12.	H18524	Cover front
13.	H18543	Cabling
14.	H18532	Handle
15.	52235-01	Contact breaker
16.	H19249	Drive package
17.	H19838	Switch unit
18.	H19839	Turning wheel
19.	H17823	Wheel Ø60
	52014-01	Battery charger
	52022-01	Adapter Europe, excluding Great Britain
	52023-01	Adapter USA
	52024-01	Adapter Great Britain
	52025-01	Adapter Australia

Positions, see picture below. – **Newton 50**



## 16.1 SPARE PARTS LIST Newton 70

If any component is no longer working, contact your supplier or Hallins.

Only Hallins original spare parts may be used when replacing parts. Failure to observe this may nullify the warranty obligation in full.

**Hallins stocks a full range of spare parts.**

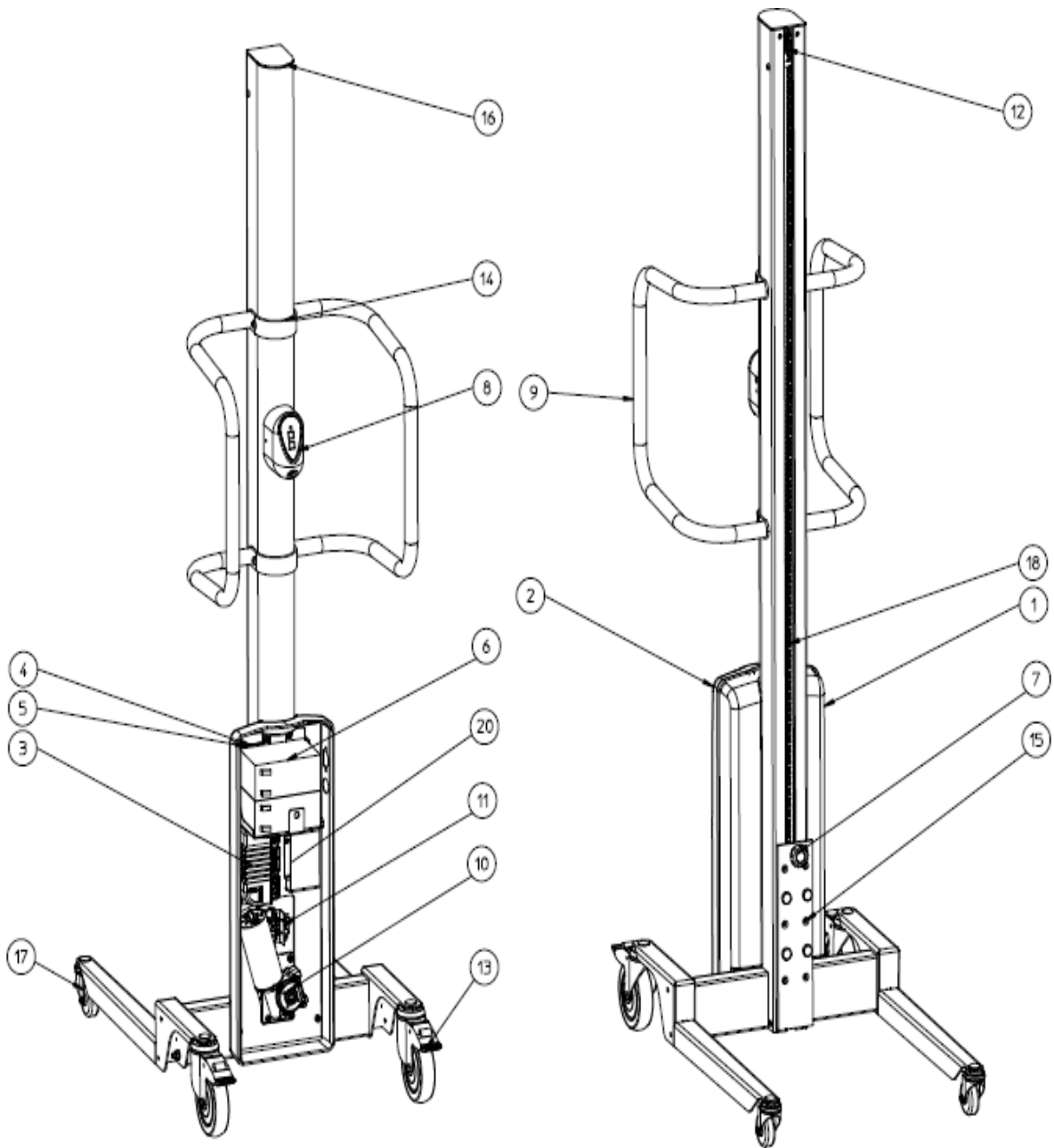
### Returning spare parts

Do not return spare parts that have been worn through normal usage or damaged in an accident. Return worn, damaged or unusable parts if the defect is considered to fall under the warranty obligation. If this is the case, return the parts immediately, as you may otherwise forfeit your right to a replacement.

*When ordering spare parts, please specify the model number and serial number of the lifting trolley which can be found on the mounted machine plate.*

Posn	Article	Description
1.	1-5921-90	Front cover
2.	1-5921-91	Rear cover
3.	418170	Controller card
4	52018-01	Velcro tape, hooks 25mm
5.	52019-01	Velcro tape, eyes 25mm
6.	52044-01	Battery 12V
7.	H10181	Star wheel
8.	H14949	Control unit
9.	H18532	Handle
10.	H19249	Drive package
11.	H19838	Switch unit
12.	H19839	Turning wheel
13.	40003-01	Wheel Ø125
14.	H18254	Handle bracket
15.	H18268	Carriage
16.	H18507	Top cover
17.	H20338	Switch cabling
18.a	H18523	Chain Newton 70/1535
18.b	H19864	Chain Newton 70/1735
19.	H17823	Wheel Ø60
	52014-01	Battery charger
	52022-01	Adapter Europe, excluding Great Britain
	52023-01	Adapter USA
	52024-01	Adapter Great Britain
	52025-01	Adapter Australia

Positions, see picture below. – **Newton 70**



## 16.2 SPARE PARTS LIST Newton 100

If any component is no longer working, contact your supplier or Hallins.

Only Hallins original spare parts may be used when replacing parts. Failure to observe this may nullify the warranty obligation in full.

**Hallins stocks a full range of spare parts.**

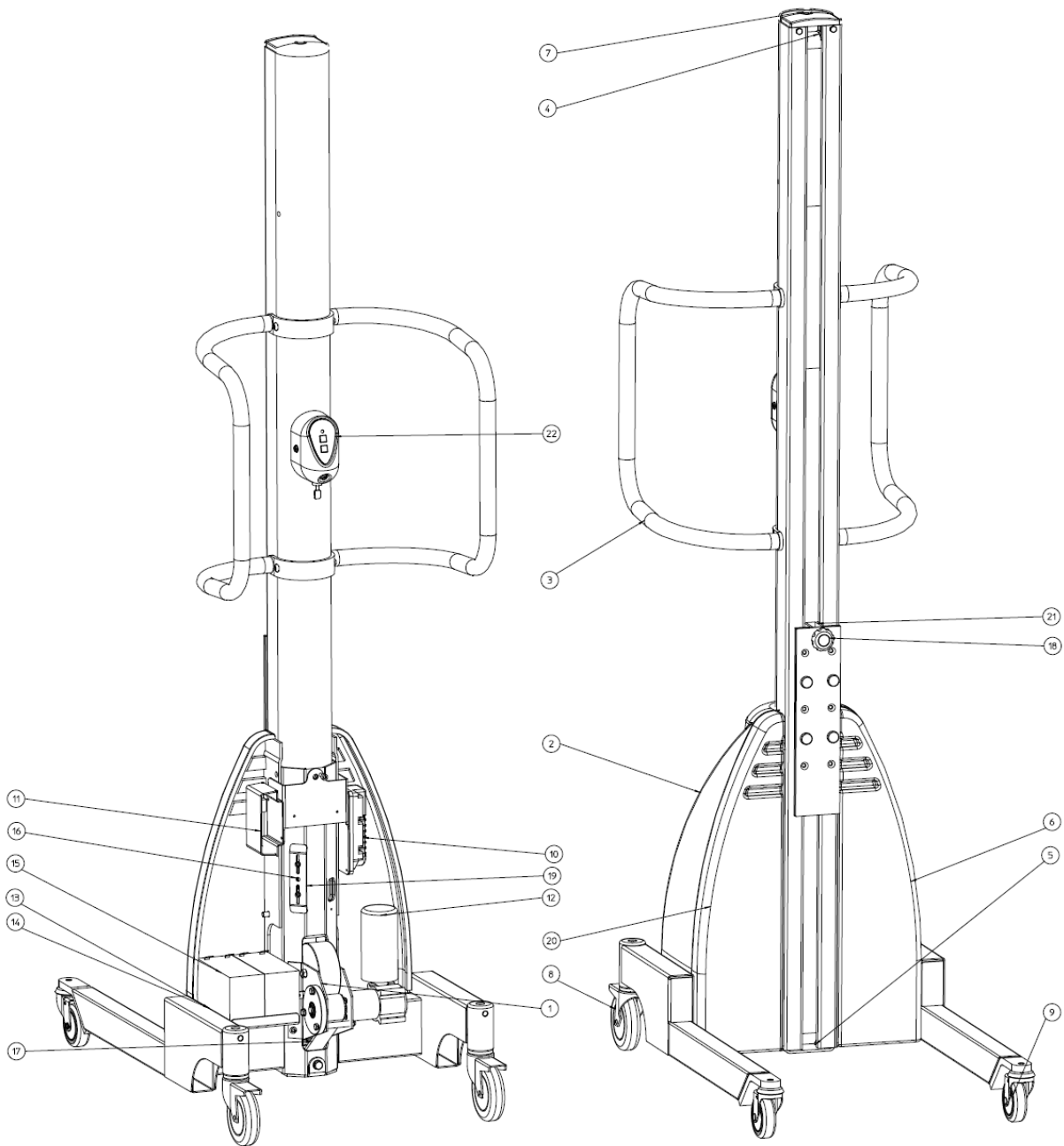
### Returning spare parts

Do not return spare parts that have been worn through normal usage or damaged in an accident. Return worn, damaged or unusable parts if the defect is considered to fall under the warranty obligation. If this is the case, return the parts immediately, as you may otherwise forfeit your right to a replacement.

*When ordering spare parts, please specify the model number and serial number of the lifting trolley which can be found on the mounted machine plate.*

Posn	Article	Description
1.	1-5104-20	Drive unit
2.	1-5104-92	Rear cover
3.	H18532	Handle
4.	2-5104-30	Top storage
5.	2-5104-40	Bottom storage
6.	2-5104-94	Front cover, left
7.	3-5104-91	Top cover
8.	40065-01	Wheel Ø100
9.	40066-01	Wheel Ø75
10.	418170	Controller card
11.	419432	Interface card
12.	52003-01	Motor
13.	52018-01	Velcro tape, hooks 25mm
14.	52019-01	Velcro tape, eyes 25mm
15.	52044-01	Battery 12V
16.	52230-01	Induction sensor
17.a	90002-04	Drivebelt AT10-32 1535mm
17.b	90002-05	Drivebelt AT10-32 1,735mm
17.c	90002-06	Drivebelt AT10-32 2,035mm
18.	H10181	Star wheel
19.	H14156	Sensor bracket
20.	H14158	Cover, right
21.	H14185	Carriage
22.	H14863	Control unit
	52014-01	Battery charger
	52022-01	Adapter Europe, excluding Great Britain
	52023-01	Adapter USA
	52024-01	Adapter Great Britain
	52025-01	Adapter Australia

Positions, see picture below. ' **Newton 100**





## 16.3 SPARE PARTS LIST - Newton 150

If any component is no longer working, contact your supplier or Hallins.

Only Hallins original spare parts may be used when replacing parts. Failure to observe this may nullify the warranty obligation in full.

**Hallins stocks a full range of spare parts.**

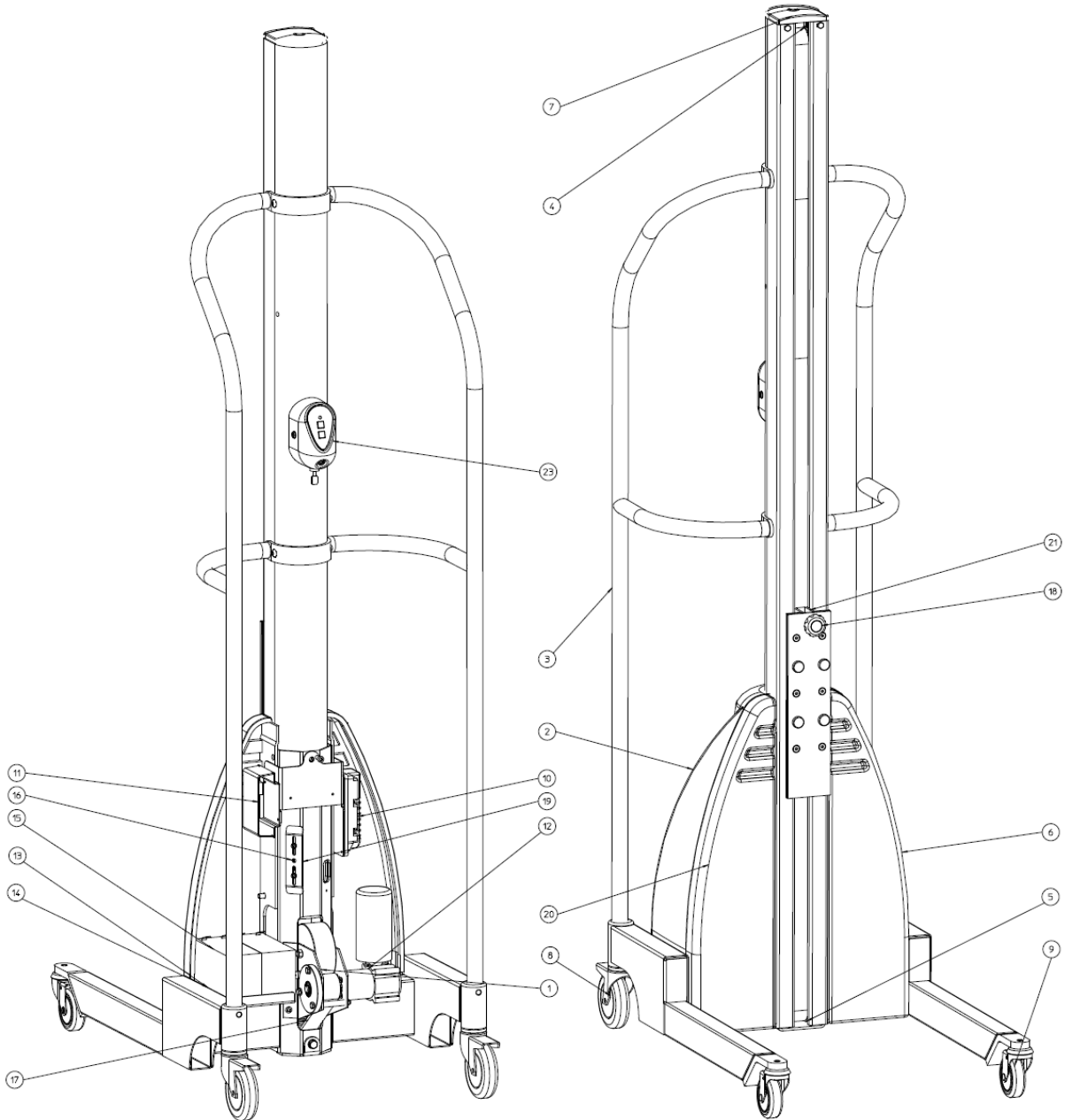
### Returning spare parts

Do not return spare parts that have been worn through normal usage or damaged in an accident. Return worn, damaged or unusable parts if the defect is considered to fall under the warranty obligation. If this is the case, return the parts immediately, as you may otherwise forfeit your right to a replacement.

*When ordering spare parts, please specify the model number and serial number of the lifting trolley which can be found on the mounted machine plate.*

<b>Posn</b>	<b>Article</b>	<b>Description</b>
1.	1-5104-20	Drive unit
2.	1-5104-92	Rear cover
3.	1-5117-51	Handle
4.	2-5104-30	Top storage
5.	2-5104-40	Bottom storage
6.	2-5104-94	Front cover, left
7.	3-5104-91	Top cover
8.	40065-01	Wheel Ø100
9.	40066-01	Wheel Ø75
10.	418170	Controller card
11.	419432	Interface card
12.	52013-01	Motor
13.	52018-01	Velcro tape, hooks 25mm
14.	52019-01	Velcro tape, eyes 25mm
15.	52044-01	Battery 12V
16.	52230-01	Induction sensor
17.a	90002-04	Drivebelt AT10-32 1535mm
17.b	90002-05	Drivebelt AT10-32 1,735mm
17.c	90002-06	Drivebelt AT10-32 2,035mm
18.	H10181	Star wheel
19.	H14156	Sensor bracket
20.	H14158	Cover, right
21.	H14185	Carriage
22.	H14863	Control unit
	52014-01	Battery charger
	52022-01	Adapter Europe, excluding Great Britain
	52023-01	Adapter USA
	52024-01	Adapter Great Britain
	52025-01	Adapter Australia

Positions, see picture below. – **Newton 150**



## 16.4 SPARE PARTS LIST - Newton 250

If any component is no longer working, contact your supplier or Hallins.

Only Hallins original spare parts may be used when replacing parts. Failure to observe this may nullify the warranty obligation in full.

**Hallins stocks a full range of spare parts.**

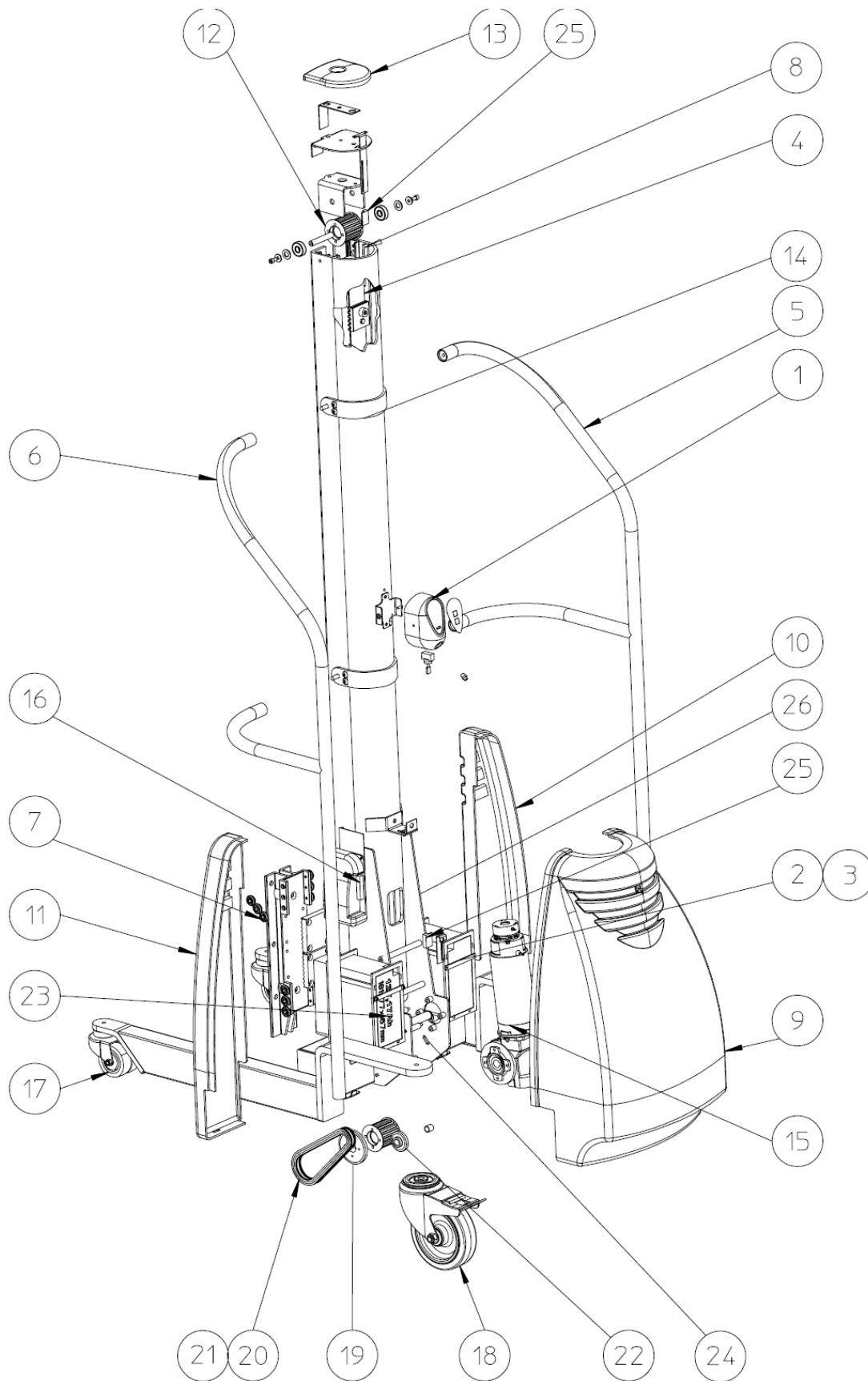
### Returning spare parts

Do not return spare parts that have been worn through normal usage or damaged in an accident. Return worn, damaged or unusable parts if the defect is considered to fall under the warranty obligation. If this is the case, return the parts immediately, as you may otherwise forfeit your right to a replacement.

*When ordering spare parts, please specify the model number and serial number of the lifting trolley which can be found on the mounted machine plate.*

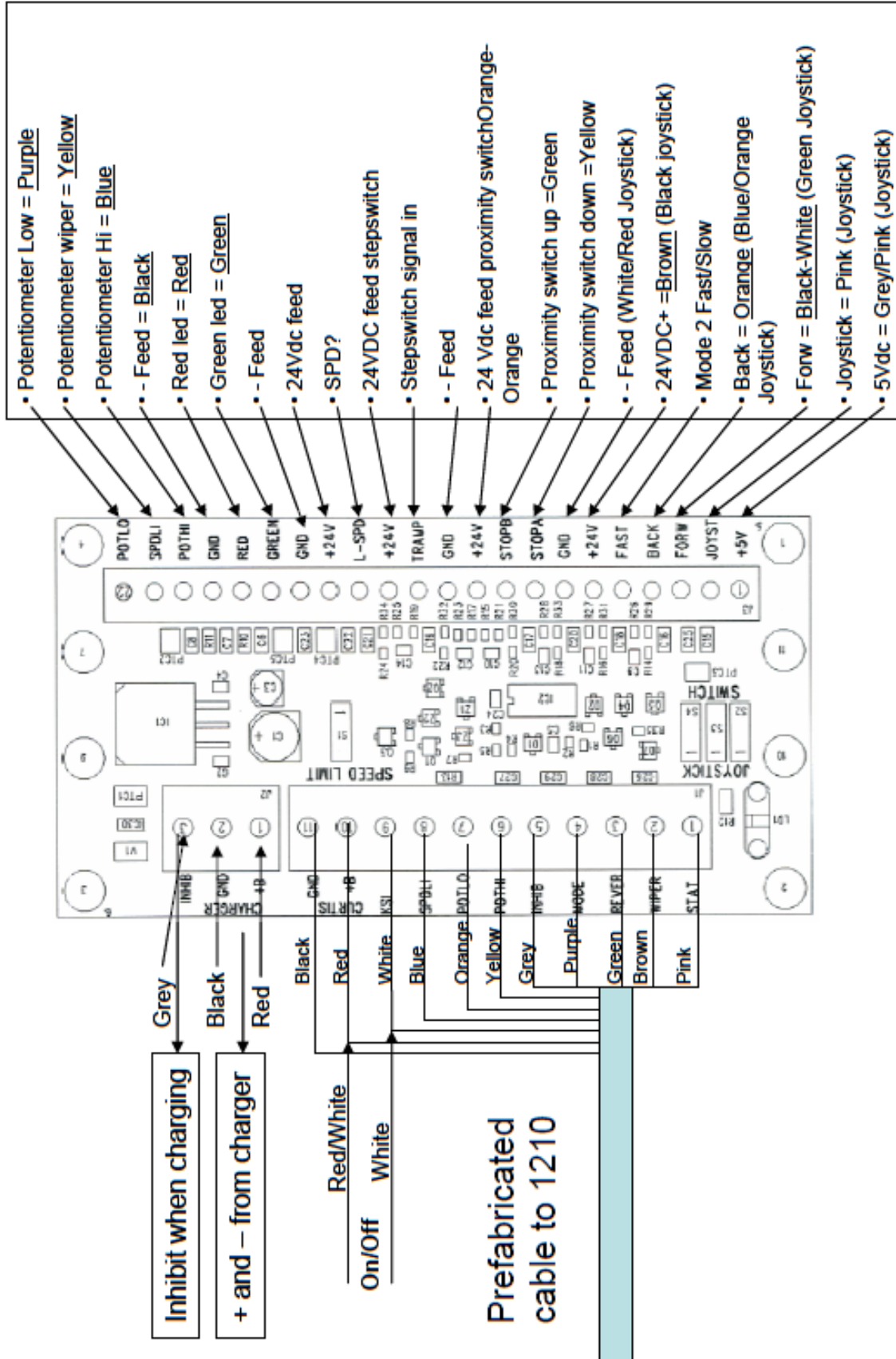
<b>Posn</b>	<b>Article</b>	<b>Description</b>
1.	H19159	Control unit
2.	52019-01	Velcro tape, eyes 25mm
3	52018-01	Velcro tape, hooks 25mm
4.a	90002-07	Drivebelt Newton, 1535 mm
b/	90002-08	Drivebelt Newton, 1735 mm
5.	1-6049-30	Handle, right
6.	1-6049-31	Handle, left
7.	2-6049-5	Carriage
8.a	17041-03	Roller guide, 1535 mm
b/	17041-05	Roller guide, 1735 mm
9.	1-6049-76	Rear cover
10.	1-6049-77	Front cover, right
11.	1-6049-78	Front cover, left
12.	4-6049-81	Roller
13.	3-6049-75	Top cover
14.	3-6049-74	Bracket, handle
15.	52208-01	Motor
16.	52209-01	Controller card
17.	40162-03	Wheel Ø75
18.	40014-02	Wheel Ø160
19.	4-6049-85	Sprocket, drivebelt
20.	90075-05	Chain
21.	90096-04	Chain lock
22.	4-6049-86	Sprocket, motor
23.	52078-01	Battery 12V
24.	4-6049-87	Sprocket, tensioner wheel
25.	52016-01	Magnetic circuit breaker
26.	419432	Interface card
	52014-01	Battery charger
	52022-01	Adapter Europe, excluding Great Britain
	52023-01	Adapter USA
	52024-01	Adapter Great Britain
	52025-01	Adapter Australia

Positions, see picture below. – **Newton 250**



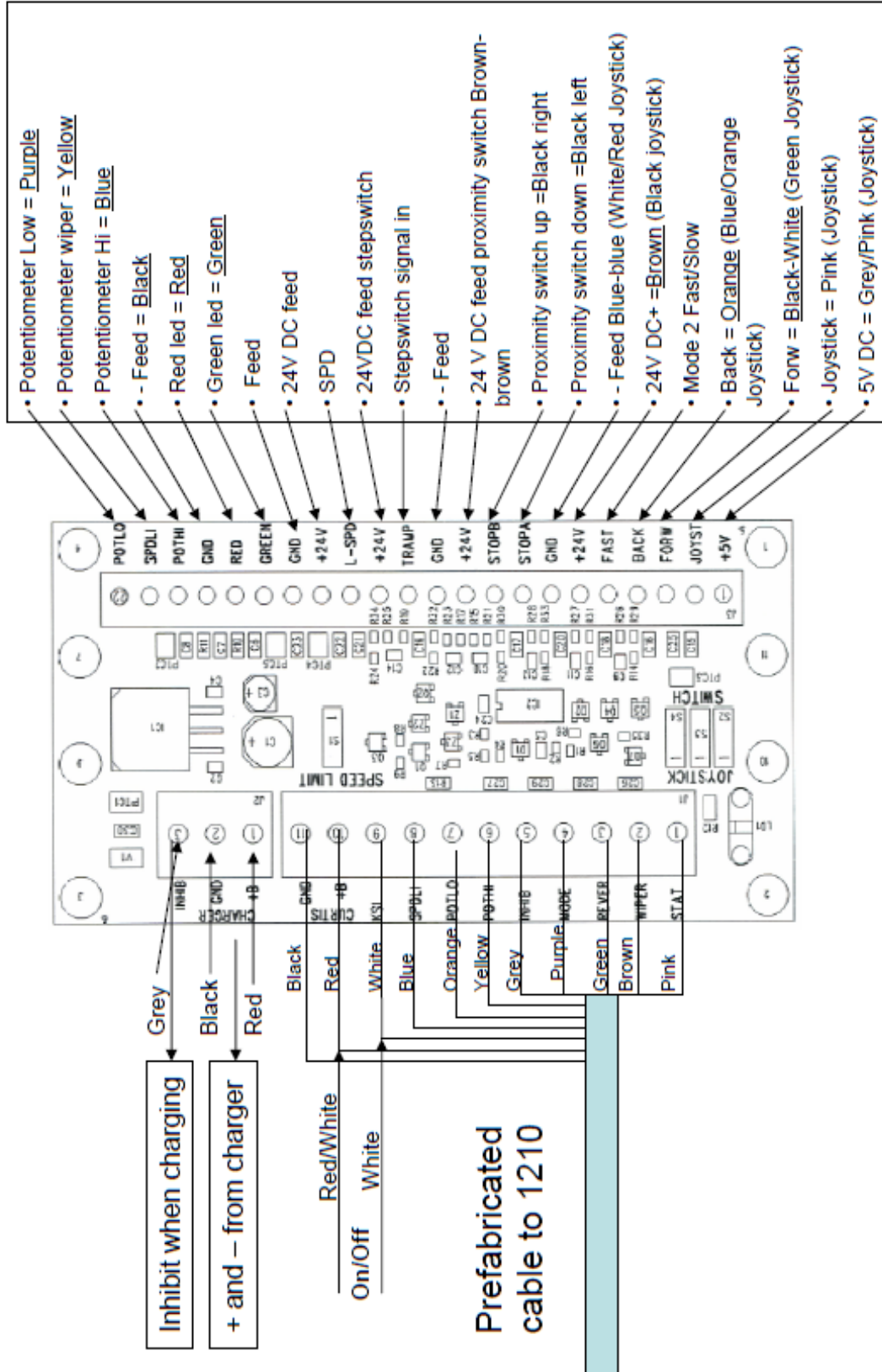
# 17 CIRCUIT DIAGRAM – Newton 70

## Connection diagram Newton 70 IFC



# 17.1 CIRCUIT DIAGRAM – Newton 100 – 150

## Connection diagram Newton 100-150 IFC

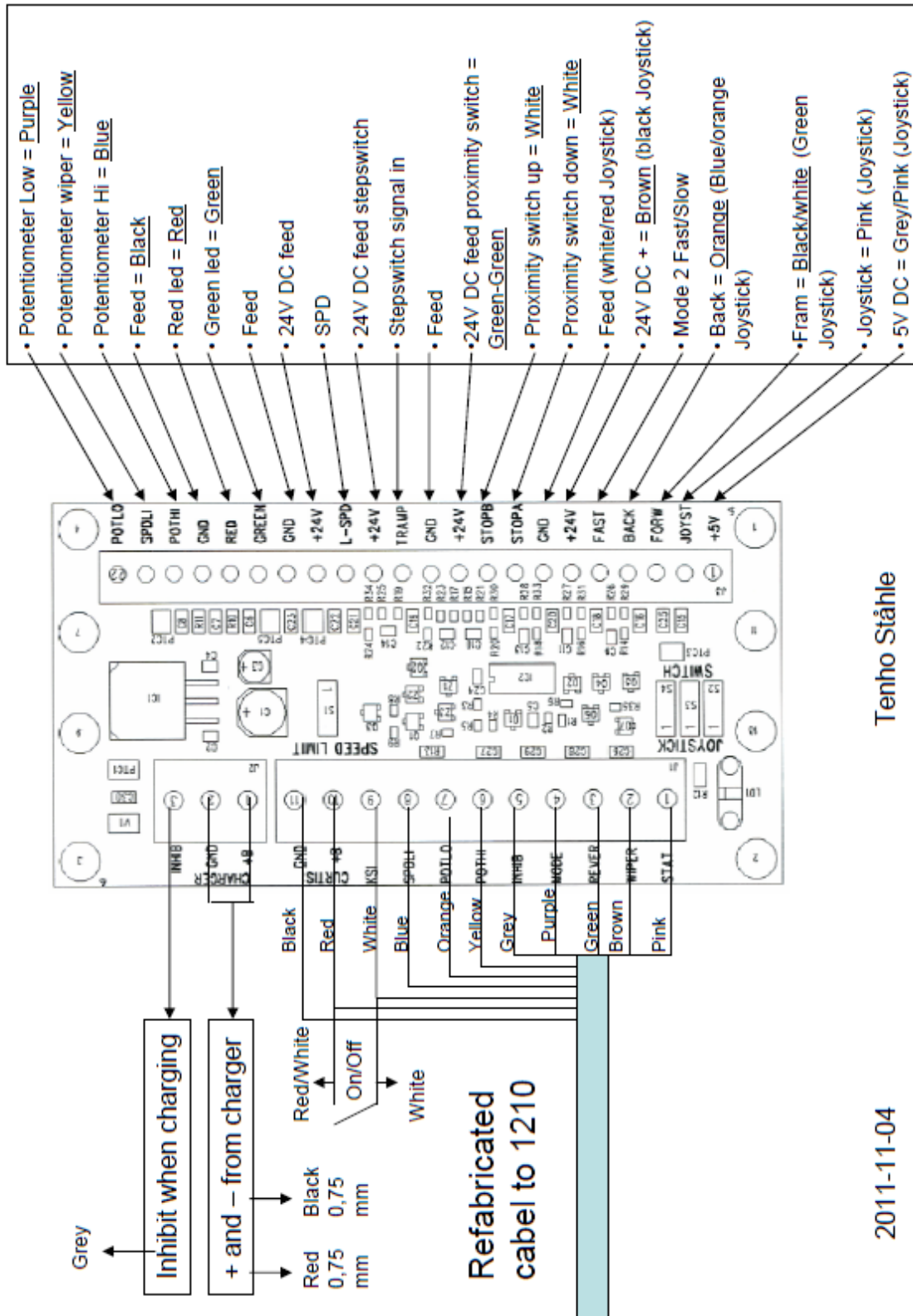


Tenho Stähle

2011-11-02

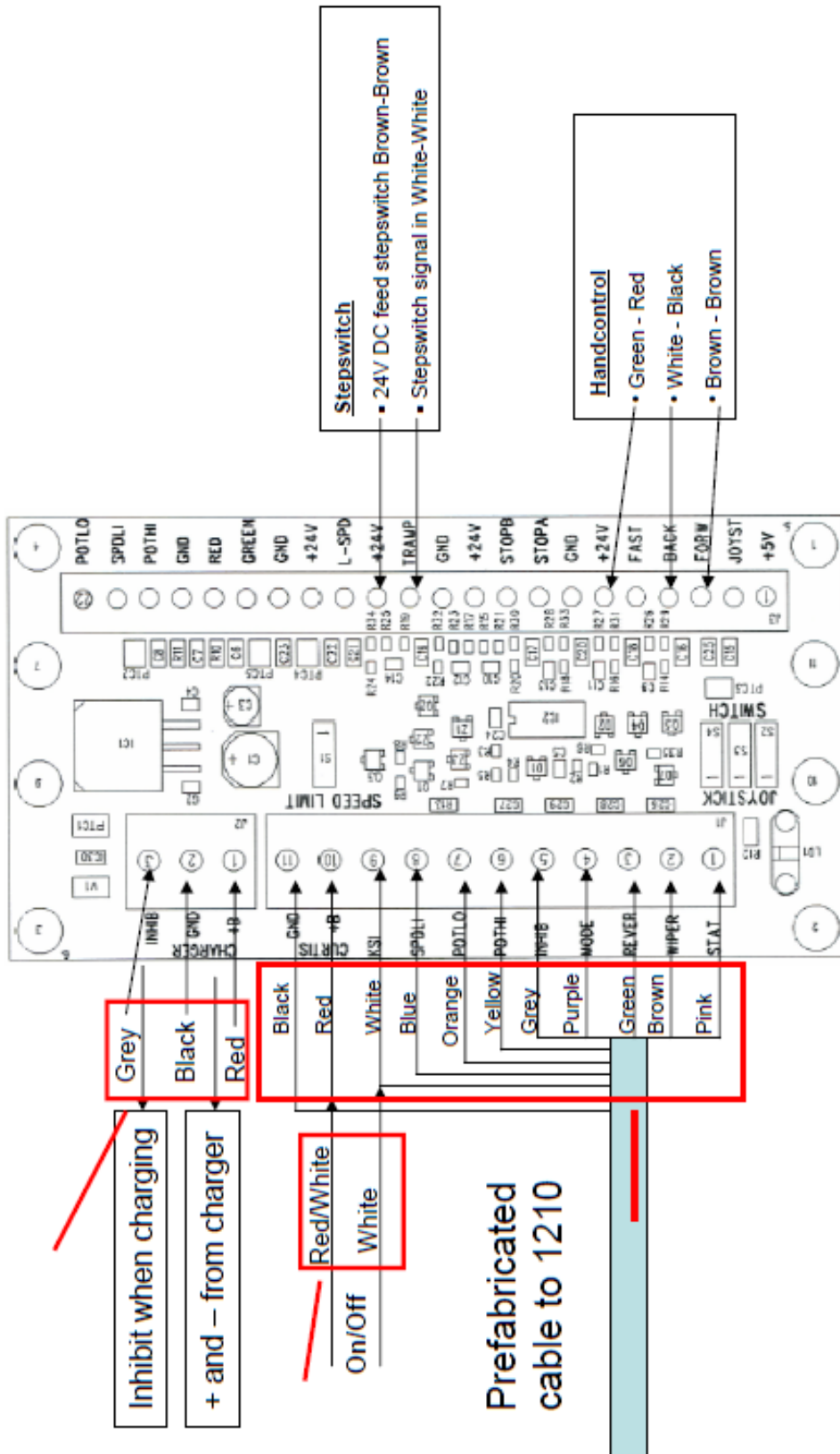
# 17.2 CIRCUIT DIAGRAM – Newton 250

Connection diagram Newton 250 IFC



# 18 HANDCONTROL AND STEPSWITCH - Newton 70-250

Connection diagram Newton 70-250 IFC, Handcontrol and Stepswitch



Tenho Stähle



# 19 WIRINGDIAGRAM – Newton 70-250

The wiring diagram presented in Figure 3b illustrates an alternative wiring that can be used in applications with low keyswitch current. Here the control circuit is connected to the B+ and B- pins (in this example, Pins 1 and 10) instead of to the battery pack. All four of the B+ and B- pins (Pins 1, 2, 10, 11) are connected internally to the controller's B+, B- terminals. The pins are rated at 9 amps, so this configuration is appropriate only for applications where accessory power drawn from these pins will never exceed 9 amps.

Note: When using the B+ pins (10, 11) an appropriately sized fuse must be added to the circuit to avoid damage to the controller.

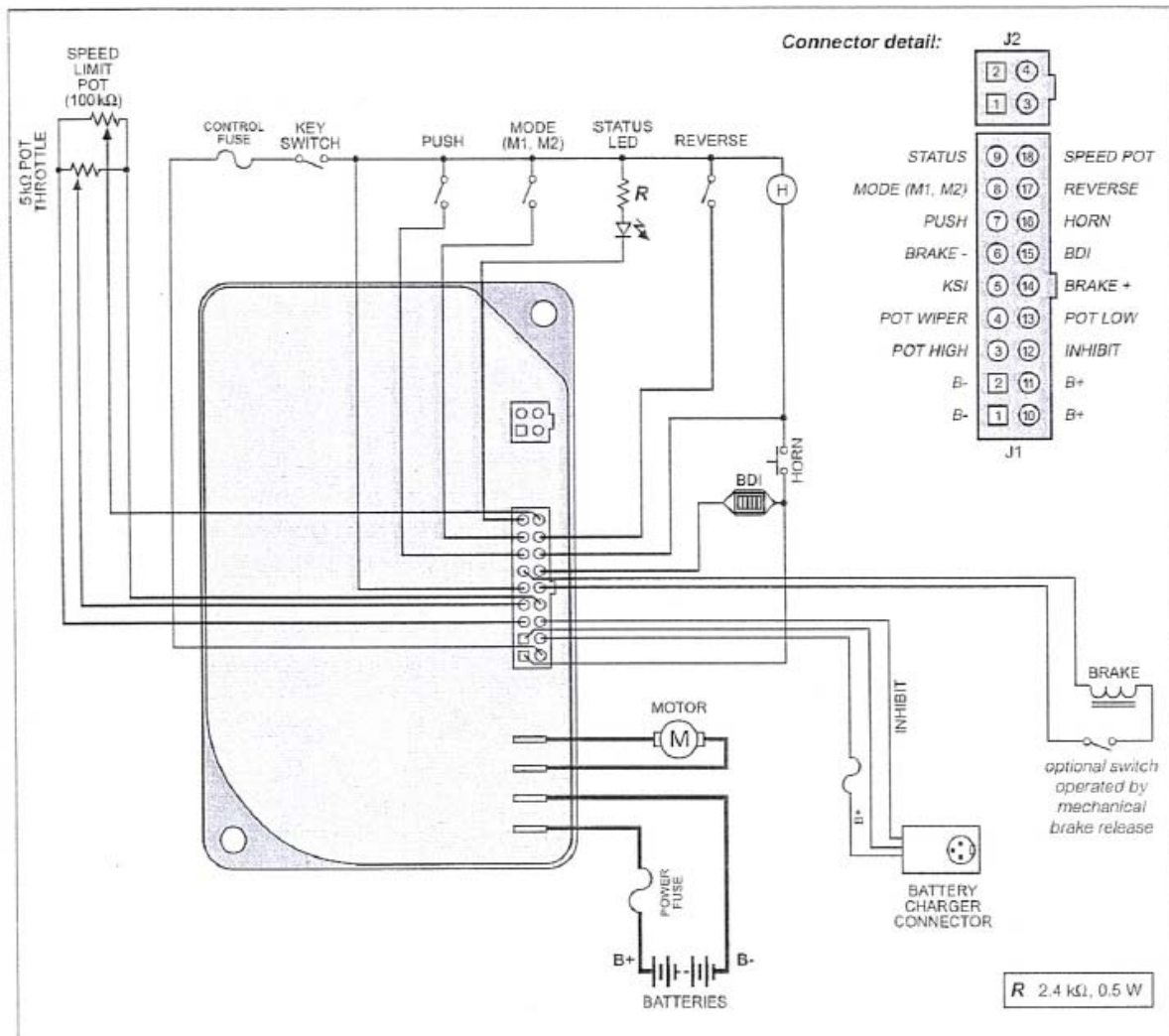


Fig. 3b Alternative wiring configuration, for low keyswitch current ( $\leq 9 A$ ) applications.

# 20 EG-KONFORMITÄTSERKLÄRUNG



Gemäß EU-Maschinenrichtlinie 2006/42/EG und 2004/108/EG

Hersteller

**AB Hallins Verkstäder**  
**Box 24, 599 21 ÖDESHÖG**  
**SCHWEDEN**

**Tel.: +46 144 15300**  
**Fax: +46 144 31400**  
**E-Mail: [support@hallins.com](mailto:support@hallins.com)**

Bevollmächtigter Vertreter

\_\_\_\_\_  
Unternehmen

\_\_\_\_\_  
Anschrift 1

\_\_\_\_\_  
Anschrift 2

\_\_\_\_\_  
Anschrift 3

Tel.: \_\_\_\_\_

Fax: \_\_\_\_\_

bestätigt hiermit, dass **HUBWAGEN NEWTON**

Serien-Nr.: \_\_\_\_\_

Modell-Nr.:

- Newton 50**     H17152
- Newton 70**     H14931     H19862
- Newton 100**  H14152     H15177     H15182
- Newton 150**  H151185     H151187     H151188
- Newton 250**  H18594     H19238

Bestell-Nr.: \_\_\_\_\_

vollständig den Richtlinien 2004/108/EG und 2006/42/EG des Europarates vom 17. Mai 2006 sowie den entsprechenden gesetzlichen Regelungen der Mitgliedsstaaten zu Maschinen entspricht.

In den entsprechenden Teilen wurden die folgenden harmonisierten Normen bei Konstruktion und Herstellung berücksichtigt:

- |                   |   |
|-------------------|---|
| ISO 12100:2010    | Sicherheit von Maschinen - Allgemeine Gestaltungsleitsätze - Risikobeurteilung und Risikominderung                    |
| ISO 3691-5:2009   | Flurförderzeuge - Sicherheitstechnische Anforderungen und Verifizierung – Teil 5: Mitgängerbetriebene Flurförderzeuge |
| ISO 13857:2008    | Sicherheit von Maschinen – Sicherheitsabstände gegen das Erreichen von Gefahrstellen mit den oberen Gliedmaßen        |
| EN 349+A1:2008    | Sicherheit von Maschinen – Mindestabstände zur Vermeidung des Quetschens von Körperteilen                             |
| EN 1175-1+A1:2008 | Sicherheit von Maschinen – Elektrische Ausstattung – Elektrische Anforderungen.                                       |

**ÖDESHÖG 2011**

**Tommy Hallin, Geschäftsführer**

# INSTRUKTIONSBOG

## LØFTEVOGN

**newton**<sup>®</sup>

**50 - 250**



**AB Hallins Verkstäder  
Box 24  
SE-599 21 ÖDESHÖG**

**Tel: +46 144-153 00  
Fax: +46 144-314 00  
E-mail: [support@hallins.com](mailto:support@hallins.com)**

**Udgave: 05  
Dato: 2009-11-14**

Newton 50-250-2Danska

# 1 INDHOLDSFORTEGNELSE

Rubrik	Side
1 INDHOLDSFORTEGNELSE .....	2
2 FORORD .....	3
3 LEVERING OG MONTERING .....	3
4 GARANTI.....	4
5 TILTÆNKT ANVENDELSESFORMÅL – TEKNISKE DATA .....	4
6 SIKKER BRUG .....	6
7 ANVENDELSE .....	9
8 BATTERI.....	10
9 RENGØRING.....	10
10 VEDLIGEHOLDELSE.....	11
11 DRIFTSBOG – SERVICE OG VEDLIGEHOLDELSE .....	12
12 FEJLFINDING.....	13
13 ANVISNINGER FOR GENBRUG .....	13
14 SIGNS .....	14
15 NEWTON ACCESSORIES.....	16
16 SPARE PARTS LIST – Newton 50.....	22
16.1 SPARE PARTS LIST Newton 70 .....	24
16.2 SPARE PARTS LIST Newton 100 .....	26
16.3 SPARE PARTS LIST - Newton 150 .....	28
16.4 SPARE PARTS LIST - Newton 250 .....	30
17 CIRCUIT DIAGRAM – Newton 70.....	32
17.1 CIRCUIT DIAGRAM – Newton 100 – 150.....	33
17.2 CIRCUIT DIAGRAM – Newton 250.....	34
18 HANDCONTROL AND STEPSWITCH - Newton 70-250.....	35
19 WIRINGDIAGRAM – Newton 70-250.....	36
20 EF-OVERENSSTEMMELSESERKLÆRING .....	37

## 2 FORORD

Vi har hermed fornøjelsen at levere en løftevogn af typen Newton

- Newton 50,**      **H17152**
- Newton 70,**      **H14931, H19862**
- Newton 100,**    **H14152, H15177, H15182**
- Newton 150,**    **H15185, H15187, H15188**
- Newton 250,**    **H18594, H19238**

Det aktuelle vare- og serienummer fremgår af maskinens typeskilt og ordrebekræftelsen. Anvendelse og opbygning er for en stor dels vedkommende ens for begge maskinmodeller, men vigtige forskelle fremgår af tekst og billeder.

Husk altid følgende:

**Kun autoriseret personale må anvende løftevognen!**

Autorisering indebærer pligt til at sætte sig ind i de givne instruktioner samt at efterleve dem!

Det er meget vigtigt, at det involverede personale læser og forstår instruktionerne, inden løftevognen tages i brug.  
Hvis der er spørgsmål, skal leverandøren kontaktes.

Denne instruktion skal være tilgængelig for alle involverede personer, og skal opbevares på et sikkert sted og følge med maskinen, hvis denne overgår til en anden arbejdsplads.

***Korrekt anvendelse, betjening, inspektion og vedligeholdelse er afgørende for god effektivitet og sikre arbejdsforhold.***

## 3 LEVERING OG MONTERING

Løftevognen leveres stående på en palle, omviklet med beskyttende plast.  
Vi vil også levere i liggende emballager, og en vis eftermontering foretages af slutkunden. Separate monteringsanvisninger medfølger.

Efter udpakning skal emballagematerialet afleveres til genbrug iht. lokale regler.

Kontrollér, at der ikke er skader på maskinen. Anmeld eventuelle skader til fragtmændene samt til Hallins.

Eventuelt tilbehør, som eftermonteres, skal monteres ifølge de anvisninger, der er vedlagt det pågældende tilbehør.

Sørg for, at løftevognen altid kun håndteres med løftegrej med tilstrækkelig kapacitet.

**OBS!**

**Inden løftevognen anvendes første gang,  
skal den sættes til opladning i mindst 8 timer.**

**OBS!**

## 4 GARANTI

Ifølge garantivilkårene i **NL-09** og **Orgalime S2000** udbedrer producenten alle fejl, som kan føres tilbage til fabrikations- eller materialefejl, og som opstår senest tolv (12) måneder efter leveringsdatoen. Udførlige vilkår findes i NL-9 og Orgalime S2000.

OBS! Der kan forekomme andre garantivilkår. Se gældende vilkår i den aktuelle ordrebekræftelse.

For at garantien skal være gældende, skal kontrol- og vedligeholdelsesarbejder være udført, som foreskrevet i de givne anvisninger. Denne garanti dækker ikke omkostninger til normal vedligeholdelse, omstillinger eller justering ifølge de givne anvisninger. Arbejdsomkostninger for sådanne foranstaltninger er heller ikke dækket af garantien.

Skader, som skyldes misbrug eller forkert anvendelse af udstyret, medfører bortfald af garantien.

## 5 TILTÆNKT ANVENDELSESFØRMÅL – TEKNISKE DATA

Løftevognen **Newton** er beregnet som arbejdsbord og til håndtering af gods, til bekvem og effektiv flytning med eller uden last mellem forskellige arbejdspladser indendørs, under normale industriforhold, hvad angår temperatur, fugtighed og belysning (min. 50 lux). Underlaget skal være plant, hårdt og skridsikkert, samt uden huller og forhindringer. Typiske anvendelsesformål er f.eks. håndtering af genstande inden for storkøkkener, oppakning af varer på et lager, værktøjsskift, montering, service og reparationer på maskiner.

### Tekniske data:

Product:	Newton 50	Newton 70	Newton 100	Newton 150	Newton 250
Article No.	H17152	H14931	H14152	H151185	H18594
Height	1,700 mm	1,870 mm	1,870 mm	1,870 mm	1,975 mm
Width	495 mm	535 mm	535 mm	500 mm	622 mm
Length	865 mm	865 mm	885 mm	885 mm	1,113 mm
Weight:	40 kg	48 kg	53 kg	53 kg	70 kg
Min lifting height:	140 mm	140 mm	140 mm	140 mm	140 mm
Max lifting height:	1,465 mm	1,535 mm	1,535 mm	1,535 mm	1,535 mm
Max load	50 kg	70 kg	100 kg	150 kg	250 kg
Lifting speed:	120 mm/sec	115 mm/sec	115 mm/sec	80 mm/sec	85 mm/sec
Loading bed length	460 mm	460mm	460 mm	460 mm	500 mm
Loading bed width	482 mm	482 mm	482 mm	482 mm	600 mm
Batteries 12 Volt	2 x 6.5-7.5 Ah	2 x 6.5-7.5 Ah	2 x 6.5-7.5 Ah	2 x 6.5-7.5 Ah	2 x 17 Ah
Charging voltage:	100 – 240 V	100 – 240 V	100 – 240 V	100 – 240 V	100 – 240 V
Noise emission	< 70 dB (A)	< 70 dB (A)	< 70 dB (A)	< 70 dB (A)	< 70 dB (A)
Electronic enclosure class	IP 41	IP 41	IP 41	IP 41	IP 41
Charger	24 V, 1 A	24 V, 1 A	24 V, 1 A	24 V, 1 A	24 V, 2 A

### Higher models: \*

Product:	Newton 50	Newton 70	Newton 100	Newton 150	Newton 250
Article No.		H19862	H15177	H15187	H19238
Height		2,070 mm	2,070 mm	2,070 mm	2,175 mm
Max lifting height:		1,735 mm	1,735 mm	1,735 mm	1,735 mm
Article No.			H15182	H15188	
Height			2,370 mm	2,370 mm	
Max lifting height:			2,035 mm	2,035 mm	

\* **Other technical data, same as for the basic model.**

Bemærk, at maksimal last gælder, når lasten er anbragt jævnt udbredt og fordelt over hele lasteplanets areal på basisversionen af løftevognen. Punktlast er ikke tilladt.

## Eksempel på tilladt belastning - med standard lasteflade

### Newton 50

Afstand fra masten ( $D$ ) = maks. 225 mm.

Tyngdepunktets ( $G$ ) højde over lasteplanet.

( $D$ ) = maks. 225 mm.

Sidelæns forudsættes lasten ( $Q$ ) at være placeret centralt og udbredt på lasteplanet.

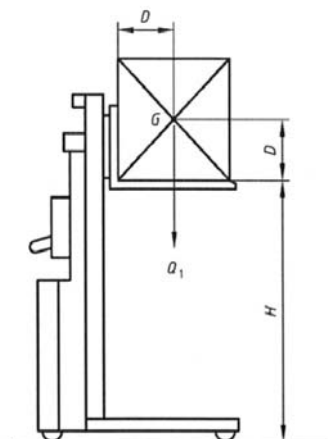
### Newton 70/100/150/250

Afstand fra masten ( $D$ ) = maks. 250 mm.

Tyngdepunktets ( $G$ ) højde over lasteplanet.

( $D$ ) = maks. 250 mm.

Sidelæns forudsættes lasten ( $Q$ ) at være placeret centralt og udbredt på lasteplanet.



### Key

$D$  standard load centre of gravity distance

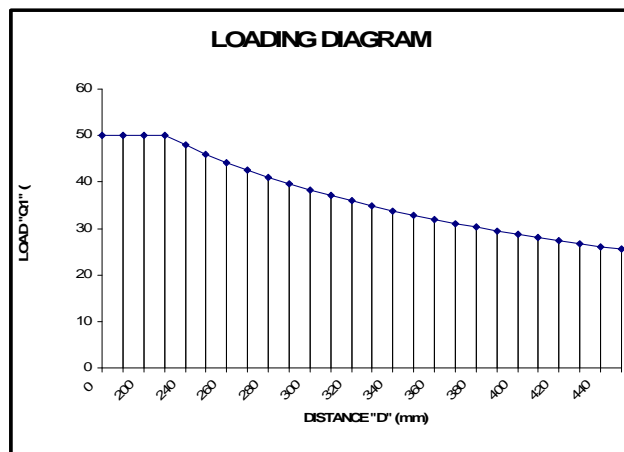
$G$  centre of gravity

$H$  standard lift height

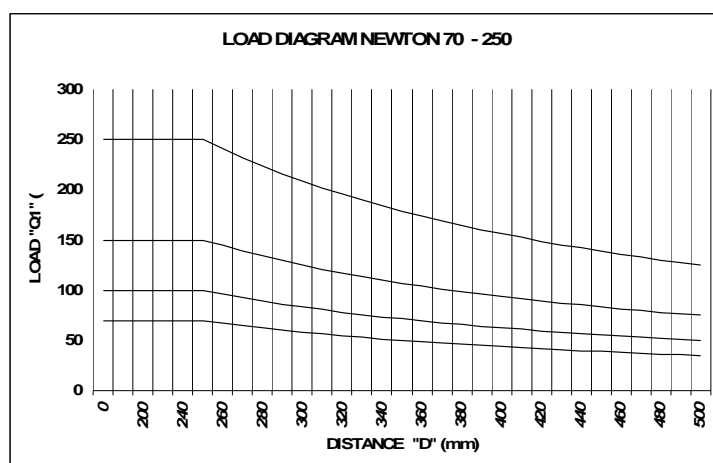
$Q$  load

**NB!** Der kan forekomme andre løfteenheder, som påvirker belastningssituationen, se kapitel 15 Tilbehør.

### Newton 50



### Newton 70/100/150/250



Ifølge løftevognsnorm **SS-EN 3691-5:2009** er grundkravet til lastfordeling som følger:

- 100% af mærkelasten er bredt ud over hele platformens areal.
- Lastens tyngdepunkt forudsættes at være i platformens centrum.
- Sidekræfter må ikke forekomme.

Sidekræfterne opstår f.eks. ved, at der presses mod løftevognen eller lasten med et håndværktøj, eller ved at der f.eks. trækkes et værktøj eller en maskindel hen over platformen. Hvis sidekraften udøves mod lasten, øges faren for, at lasten tipper.

Det er meget vanskeligt at kontrollere, hvor stor den aktuelle sidekraft er. Derfor skal der altid udvises maksimal forsigtighed.

I basisversionen opfylder løftevognen **Newton** grundkravene ifølge løftevognsnormen **SS-EN 3691-5:2009** og er CE-mærket i overensstemmelse hermed. For at tilvejebringe sikker og effektiv brug kan løftevognen være udrustet med andre løfteenheder end den glatte lasteflade, som den findes i standardversionen. Den aktuelle kapacitet for løftevognen inklusive tilbehør fremgår af specielt udarbejdede anvisninger, som i de aktuelle tilfælde skal fremgå af instruktionsbogen og mærkningen på selve løftevognen og løfteenheder.

Hvis løftevognen forandres i forhold den oprindeligt leverede version, bortfalder den oprindelige CE-mærkning for løftevognen.

Foruden løftevognens indbyggede sikkerhed kan der kræves yderligere sikkerhedsforanstaltninger på eller i forbindelse med løftevognen. Der bør diskuteres passende sikkerhedsforanstaltninger med Hallins-repræsentanten, sikkerhedsrepræsentanten eller med en person fra Arbejdstilsynet eller lignende.

Vi anbefaler, at der oprettes en Risikoanalyse ifølge Maskindirektivet for den aktuelle arbejdssituation.

Platformsudvidelser, skrå last, punktlast eller horisontal last er ikke tilladt, medmindre noget sådant er beskrevet som tilladt for den aktuelle situation. Valg af passende løftevogn skal ske med udgangspunkt i de belastningsforudsætninger, som gælder i hver enkelt anvendelsessituation.

## 6 SIKKER BRUG

Løftevognen er konstrueret og udrustet med sikkerhedsudstyr for at forebygge og eliminere skader og arbejdsulykker. Det er desuden meget vigtigt, at brugeren er grundigt skolet i at håndtere løftevognen korrekt.

- Løftevognen må kun bruges til det tiltænkte anvendelsesformål.
- Løftevognen må kun håndteres af personer, som er specialuddannet heri, og som er autoriseret til at bruge den. Arbejdsopgaverne planlægges og gennemføres ifølge de instruktioner, som udstikkes af ledelsen.
- Husk på, at du som bruger har ansvaret for, at ingen personer kommer til skade.
- Løftevognen og arbejdsområdet skal være i upåklagelig stand. Fejl og driftsforstyrrelse skal omgående meddeles ledelsen i virksomheden. Løftevognen må ikke tages i brug, hvis der er opstået skader eller fejl, som påvirker drifts- og funktionssikkerheden. Løftevognen må heller ikke repareres, forandres eller justeres uden tilladelse og accept hertil fra den ansvarshavende person.
- Sørg for, at løftevognen kun anvendes på fast, plant og horisontalt underlag. Maksimal hældning: 2%.
- Operatøren skal have fuldstændigt overblik over løftevognen og lastens dele i hele den periode, hvor der sker bevægelser.



- Håndteringen skal ske på en sådan måde, at der ikke kan opstå skader på personer og ting.
- Personalet skal bære beskyttelsesfodtøj og eventuelt beskyttelsehandsker og –tøj, hvis situationen måtte kræve det.
- Betjening af Newton 70 – 250 sker fra betjeningspositionen bag vognens håndtag. Newton 50 kan betjenes fra forskellige positioner.
- Der må aldrig rækkes hænder, arme eller andre legemsdele eller genstande ind i løfteanordningen, mens platformen er løftet op.
- Platformen må ikke sænkes, mens der findes personer eller forhindringer under den.
- Løftevognen må ikke køres, mens lasten er i løftet tilstand. Vær opmærksom på vippe-  
risikoen for både last og løftevogn.
- Sørg for, at løftevognen aldrig kommer i kontakt med tilstødende genstande.  
**VÆR OPMÆRKSOM PÅ, AT DER ER STOR RISIKO FOR KLEMNING, NÅR DER ARBEJDES MED MASKINER.**  
Vær opmærksom på risikoen for kollision med andre mobile maskiner og udstyr på arbejdspladsen.
- Sikkerhedsudstyret må ikke sættes ud af kraft eller afmonteres.
- Forandringer ved løftevognen, som påvirker drifts- eller funktionssikkerheden, er ikke tilladt.
- Skilte og mærkninger må ikke fjernes eller blive ulæselige.
- Der må kun håndteres last, som er stabil og anbragt på en sikker måde. Lasten skal bæres af hele løfteplanet, ikke blot af dele af den.
- Der må kun håndteres laster, som er inden for løftevognens tilladte løftekapacitet.
- Løfteanordningen skal være tilpasset lastens udformning og dimensioner.
- Forsøg altid at placere lasten centralt på lasteplanet for at undgå ustabilitet. Undgå også, at noget af lasten rager uden for platformen, og kontrollér, at lasten er anbragt stabilt på vognen. Det kan eventuelt være nødvendigt at spænde den fast. Vær opmærksom på risikoen for, at lasten kan rulle eller skride.
- Brug sikkert og tilstrækkeligt stærkt løftegrej til transport af lasten til og fra løftevognen. Vær særlig opmærksom på håndtering af tungt gods samt gods med farligt indhold.
- Løftevognen skal regelmæssigt underkastes forebyggende vedligeholdelse med henblik på at forebygge ulykker.
- Arbejdstilsynets forskrifter skal iagttages og overholdes.
- Det er forbudt for personer at opholde sig på platformen.
- Når vognen efterlades uden opsyn, skal der sikres, at hjulene er afbremset, så der ikke risikeres, at vognen bevæger sig utilsigtet. Bremserne skal altid være funktionsdygtige,

så de kan bruges, hvis dette skulle blive nødvendigt i forbindelse med den pågældende arbejdsopgave.

- Vær forsigtig ved håndtering af frit svingende last.
- Løftevognen må ikke anvendes som donkraft til f.eks. løft af køretøjer.
- Løftevognen må ikke komme i direkte kontakt med levnedsmidler.
- Løftevognen må ikke bruges i potentielt eksplosive omgivelser.
- Når løftevognen bruges i offentligt tilgængelige områder, især hvor børn kan komme ind i maskinens arbejdsområde, skal operatøren træffe passende foranstaltninger for at forhindre, at personer kommer ind i farezonen, f.eks. ved at afspærre arbejdsområdet eller ved at udruste maskinen med beskyttelsesudstyr. Vi anbefaler, at der oprettes en risikoanalyse ifølge Maskindirektivet for den aktuelle arbejdssituation.
- Der må ikke være last på lastholderen, mens der udføres inspektioner, service og reparationer.
- Løftevognens drivenhed er anbragt under en beskyttelseskærm. Denne må kun afmonteres af personer, som har den nødvendige kompetence, når det gælder inspektioner, service og reparationsarbejde.
- Der må kun benyttes originale reservedele fra Hallins, når der skal udskiftes maskindele. I modsat fald risikeres, at garantien bortfalder.
- Motorhjelm og visse andre dele er af plast. Disse må f.eks. ikke udsættes for ild eller ætsende kemikalier.
- Gamle batterier skal bortskaffes som miljøfarligt affald, og afleveres på passende steder.
- Vær opmærksom på, at der er fare for klemning mellem lasteplan og støtteben, samt mellem lasteplan og søjle.
- Se også skiltefortegnelsen i afsnit 14. Kontrollér regelmæssigt, at alle skilte er intakte.

## 7 ANVENDELSE

For at udnytte løftevognenes egenskaber mest optimalt samt forebygge og undgå skader er det vigtigt, at de givne anvisninger gennemlæses nøje, og at løftevognen anvendes på den rigtige måde.

### Mekanisk opbygning

Løftevognen **Newton** består af et stativ, med tilhørende chassis og batteriaggregat med oplader. Løftekraften genereres af en batteridrevet motor, som overfører løftekraften til løfteenheden via en kæde.

Kørehåndtaget er udformet med forskellige håndgreb.

Vedligeholdelsesfri batterier 2x12 V DC samt oplader til tilslutning til 1-faset, 230 V, 50 Hz strømudtag.

### Se afsnit 6, "Sikker brug", vedrørende sikre arbejdsforhold og risici i forbindelse med håndtering af maskine og last!

#### 7.1 Flytning

Løftevognen har fire letrullende, drejelige hjul, hvoraf to kan bremses. Når løftevognen ikke bruges til flytning, skal de to hjul med bremses altid være i bremset tilstand. Ved transport af gods med løftevognen skal lastepalet altid være i laveste position.

**Transportér aldrig gods, når lastepalet er i hævet stilling.**

#### 7.2 Betjening af lastepalet

For at lastefladen kan betjenes, skal hovedafbryderen stå i pos. TIL.



På Newton 50 sidder hovedafbryderen (TIL/FRA) på motorrumskappen. Betjeningsenheden med dødemandsknappen (OP/NED) er forsynet med spiralledning.



På Newton 70 - 250 betjenes lastefladens op-/nedbevægelse ved hjælp af betjeningsenheden med dødemandsknappen. Hovedafbryderen (TIL/FRA) sidder under betjeningsenheden.

**Sørg for altid at have fuldt overblik over maskinen og lastens dele under betjeningen.**

### 7,3 Foranstaltninger efter brug

Efter udført arbejde kan løftevognen efterlades med lasteplanet i løftet position, så længe dette ikke medfører brud på sikkerhedsregler, eller er direkte risikabelt.

**Vi anbefaler, at lasteplanet som hovedregel sænkes helt ned efter udført arbejde.**

Sluk løftevognen på hovedafbryderen, og kontrollér, at der ikke er fare for uautoriseret brug.

## 8 BATTERI

### 8.1 Funktion

Batterierne er ventilstyrede. Det betyder blandt andet, at de ikke kræver vedligeholdelse i form af vandpåfyldning, og at batterierne har en ventil, som efter behov lader gas sive ud (i meget små mængder). Dog er batterierne så tætte, at de kan lægges på siden og stilles lodret uden risiko for lækage. For at være sikker på at der ikke kan forekomme lækage, må der kun bruges originalbatterier fra Hallins.

### 8.2 Batteriopladning

For at give batterierne den længst mulige levetid skal de oplades mindst én gang i døgnet, f. eks. om natten.

Opladningsprocessen starter, så snart stikkontakten sættes i strømuttaget. Batteriet kan ikke overoplades, da opladeren overgår til vedligeholdelsesopladning, så snart batteriet er helt opladet.



### 8.3 Opbevaring

Da løftevognen indeholder batterier, er det vigtigt, hvordan løftevognen opbevares, hvis den ikke skal bruges i en længere periode.

Batteriet selvaflader, når løftevognen ikke er i brug. De forskellige batterityper kan opbevares i forskellige tidsperioder, uden at det er nødvendigt med mellem-oplagring. En vigtig og afgørende faktor er den temperatur, batteriet opbevares ved. Opbevaringen bør altid ske på et tørt sted ved en temperatur, der ligger så tæt på +20°C som muligt.

***Hovedafbryderen skal altid stilles i positionen AV, når løftevognen ikke anvendes.***

### 8.4 Genbrug af batterier

Blybatterier er klassificeret som miljøfarligt affald, og skal derfor altid sendes til en genbrugscentral for genvinding, når de er udtjente, så miljøet ikke tager skade.

### 8.5 Batteriindikator

Batteriindikatoren lyser grønt, når hovedafbryderen er i pos. TIL. Hvis indikatoren lyser rødt, er spændingen i batterierne for lav, og batterierne bør derfor oplades.

## 9 RENGØRING

Da løftevognen indeholder elektriske komponenter, er det vigtigt, at rengøringen sker som foreskrevet herunder.

- Inden rengøringen påbegyndes, skal lasten fjernes fra lasteplanet.

**ADVARSEL!**

Løftevognen må under ingen omstændigheder være sluttet til strømforsyningen under rengøring.

**ADVARSEL!**

Løftevognen må IKKE skylles med vand!  
IP 41



## 10 VEDLIGEHOLDELSE

For at løftevognen skal fungere bedst muligt, er det vigtigt, at der regelmæssigt udføres vedligeholdelsesarbejde, som beskrevet nedenfor.

- **Inden vedligeholdelsesarbejdet påbegyndes, skal lasten fjernes fra lasteplanet.**
- **Inspektioner, service og reparationer skal udføres af kompetent personale.**

UDFØRTE KONTROLLER OG REPARATIONER SKAL NOTERES I EN PROTOKOL. Denne omfatter: Dato for eftersyn eller reparation, kontrolstatus, udført reparation samt oplysninger om, hvem der har forestået eftersynet og/eller reparationen.

### Dagligt

1. Kontrollér, at opladeren ikke er tilsluttet løftevognen.
2. Kontrollér, at løftevognens betjeningsenhed, oplader og ledningsoprulning fungerer fejlfrit.
3. Rengør løftevognen, som foreskrevet i rengøringsanvisningerne.

### Månedligt

1. Kontrollér samtlige elektriske forbindelser og komponenter, og afhjælp eventuelle skader og slitage. Udskift defekte dele efter behov.
2. Kontrollér chassis, stativ og lasteplan for alle typer defekter, sprækker, skævheder, korrosion osv., og kontrollér, at alle låseanordninger er monteret og fungerer korrekt.
3. Kontrollér, at samtlige hjul ruller frit, og at dækgummiet er intakt. Smør kuglelejerne i svingringen.
4. Kontrollér, at hjulbremserne er uskadte og fungerer korrekt.
5. Kontrollér, at tandremmen ikke er beskadiget.
6. Kontrollér, at alle mærkater er læsbare og anbragt på de respektive steder.
7. Kontrollér, at eventuelle fastspændingsanordninger for godset er intakte og funktionsdygtige.
8. Smør søjlen indvendigt med oliespray.

# 11 DRIFTSBOG – SERVICE OG VEDLIGEHOLDELSE

ARTIKEL NUMMER: \_\_\_\_\_

SERIENUMMER: \_\_\_\_\_

LEVERINGSDATO: \_\_\_\_\_

SERVICEINTERVAL: \_\_\_\_\_

<b>SERVICE &amp; VEDLIGEHOLD</b> DATO ..... SIGN. .... NOTATER:..... ..... .....	<b>SERVICE &amp; VEDLIGEHOLD</b> DATO ..... SIGN. .... NOTATER:..... ..... .....	<b>SERVICE &amp; VEDLIGEHOLD</b> DATO ..... SIGN. .... NOTATER:..... ..... .....
<b>SERVICE &amp; VEDLIGEHOLD</b> DATO ..... SIGN. .... NOTATER:..... ..... .....	<b>SERVICE &amp; VEDLIGEHOLD</b> DATO ..... SIGN. .... NOTATER:..... ..... .....	<b>SERVICE &amp; VEDLIGEHOLD</b> DATO ..... SIGN. .... NOTATER:..... ..... .....
<b>SERVICE &amp; VEDLIGEHOLD</b> DATO ..... SIGN. .... NOTATER:..... ..... .....	<b>SERVICE &amp; VEDLIGEHOLD</b> DATO ..... SIGN. .... NOTATER:..... ..... .....	<b>SERVICE &amp; VEDLIGEHOLD</b> DATO ..... SIGN. .... NOTATER:..... ..... .....
<b>SERVICE &amp; VEDLIGEHOLD</b> DATO ..... SIGN. .... NOTATER:..... ..... .....	<b>SERVICE &amp; VEDLIGEHOLD</b> DATO ..... SIGN. .... NOTATER:..... ..... .....	<b>SERVICE &amp; VEDLIGEHOLD</b> DATO ..... SIGN. .... NOTATER:..... ..... .....
<b>SERVICE &amp; VEDLIGEHOLD</b> DATO ..... SIGN. .... NOTATER:..... ..... .....	<b>SERVICE &amp; VEDLIGEHOLD</b> DATO ..... SIGN. .... NOTATER:..... ..... .....	<b>SERVICE &amp; VEDLIGEHOLD</b> DATO ..... SIGN. .... NOTATER:..... ..... .....
<b>SERVICE &amp; VEDLIGEHOLD</b> DATO ..... SIGN. .... NOTATER:..... ..... .....	<b>SERVICE &amp; VEDLIGEHOLD</b> DATO ..... SIGN. .... NOTATER:..... ..... .....	<b>SERVICE &amp; VEDLIGEHOLD</b> DATO ..... SIGN. .... NOTATER:..... ..... .....
<b>SERVICE &amp; VEDLIGEHOLD</b> DATO ..... SIGN. .... NOTATER:..... ..... .....	<b>SERVICE &amp; VEDLIGEHOLD</b> DATO ..... SIGN. .... NOTATER:..... ..... .....	<b>SERVICE &amp; VEDLIGEHOLD</b> DATO ..... SIGN. .... NOTATER:..... ..... .....

## 12 FEJLFINDING

Løftevognen **Newton** er konstrueret og afprøvet for at opnå optimal driftssikkerhed og levetid under forudsætning af, at det regelmæssige vedligeholdelsesarbejde udføres, som foreskrevet i de givne anvisninger. Hvis der imod forventning alligevel skulle opstå problemer, kan du forsøge selv at løse dem ved at bruge følgende fejlfindingsliste.

Inden fejlfinding og reparationer indledes, skal lasten fjernes fra lasteplanet.

Inspektioner, service og reparationer skal udføres af kompetent personale.

Hvis problemet stadig forekommer efter udførte forsøg på afhjælpning ifølge nedenstående liste, skal der kontaktes en autoriseret reparatør.

### Symptom

Lasteplanet bevæger sig ikke, når der afgives signal.

### Afhjælpning

- A. Kontrollér, at hovedafbryderen er i stillingen TIL.
- B. Slut opladeren til lysnettet og til løftevognen, og lad den lade op i mindst 8 timer.
- C. Hvis lasteplanet ikke bevæger sig efter udført punkt B, skal der kontaktes en autoriseret reparatør og/eller leverandøren af produktet.

**Efter udførte reparationer på løftevognen skal der gennemføres en fuldstændig funktionstest med fuld last, inden den tages i brug igen.**

## 13 ANVISNINGER FOR GENBRUG



Brugte batterier må ikke smides i skraldespanden, men skal afleveres på et autoriseret indsamlingssted.

Maskinen er fremstillet af materialer, som kan genbruges eller genvindes. Der findes specialudstyrede virksomheder, som tager imod udslidte maskiner, afmonterer disse og sørger for, at alle relevante materialer bliver genbrugt.

# 14 SIGNS



**Do not stand on or under the load bed**  
**Article no. 35008-01**

**Article no. 35010-01**

**Article no. 35024-01**



**Warning! Risk of crushing**  
**Article no. 35002-01**

**Machine plate (individual)**



**Max. spread load**  
**Article no. 35004-03**



**Max. spread load**  
**Article no. 35004-01**





**Machine plate (individual)**



**Max. spread load  
Article no. 35013-01**



**Max. spread load  
Article no. 35014-01**



**Max. spread load  
Article no. 35004-02**



**Do not spray with water  
Article no. 35020-01**

## 15 NEWTON ACCESSORIES

Important information regarding the lifting tool to lift trucks from Hallins.

### Selection of another lifting tool?

By default, it is usually a plain flat loading platform fitted.

All lift trucks of type Newton and Reflex can be fitted with various types of lifting tools. The most common standard lifting tools available can be found in the accessories list.

### QCS connection - what is it?

**QCS** = Quick Change System, simple and smooth quick-release system that most of Newton and Reflex trolleys are fitted as standard. As a user you should quickly change tools to the lifting carriage and thereby increase the flexibility of the environment in which the lifting trolley be used.

(Note: Does not Newton 50 and Reflex 200).

Older models of Newton and Reflex originally did not have access QCS mount can easily be supplemented with such an adapter to enable use of various tools.

### Lift trolleys in the basic model excluding standard loading platform

All lift trolleys, both Newton and Reflex is a 1 st base wagon and a needle lift tools, such as a load plate.

Below are only part of the base wagon. This article is appropriate to refer to if, instead of a standard loading platform to pair basvagnen with another lifting tool, such as a fork.

**NOTE!** Always take into consideration the load case, see Chap. 5 - Permissible load cases and load diagram for each lift. Lifting capacity of the combination of truck and accessories must be taken to apply, see signs on the trailer and accessories



### The load plate standard

Made of stainless steel, flat of nylon. Width 450/485 mm. Depth 460 mm.

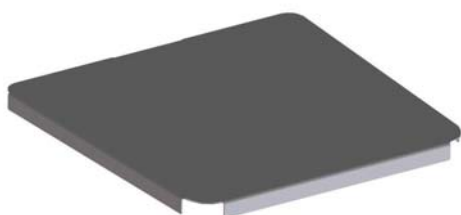
Article	Compatibility	Weight kg	QCS
H19854	Newton 50	4,5	-
H9350	Newton 70, 100, 150	6,5	x
H10328	Newton 250	12,0	x



### Milky - Milk Platform

In stainless steel, flat of nylon with a groove in which is designed for easy handling of for example 20 liter milk cartons. Width 450/485 mm, Depth 460 mm.

Article	Compatibility	Weight kg	QCS
9-6605	Newton 50	8,1	-
2-6056	Newton 70, 100, 150	8,2	x



### Jeeves – Topping bed of Stainless

A smooth toppings bed of stainless steel that can be easily placed on top of the lift trolley existing loading platform of plastic. Toppings The platform is adapted to the plastic platform with dimensions, width 485/450 mm, Depth 460 mm.

Article	Compatibility	Weight kg	QCS
H9453	Newton 50, 70, 100, 150	3,8	-

### Fork GN 1 / 1 with fold-up bed

Fork in stainless steel in combination with fold-up bed of nylon. The forks are adapted to a GN 1 / 1 canteen. Loading platform size, width 370 mm, Depth 525 mm,



Article	Compatibility	Weight kg	QCS
H10020	Newton 50, 70, 100, 150 Standard	6,0	-
H14785	Newton 50, 70, 100, 150 Milky	6,0	-



**Nancy** - Fold-up platform with forks

Fork in stainless steel, flat of nylon. The forks consists of extrusion 30x40 mm. Length of 310 mm. C-C dimensions 300 mm forks. The interior dimensions between forks 270 mm. External width of 330 mm. Load Platform Width 480mm, Depth 460 mm.

Article	Compatibility	Weight kg	QCS
H12349	Newton 70, 100, 150	11,1	x



**Jenny** - Roller Flatbed 90 degrees

Loading platform in stainless steel with 10 rolls of plastic with a length of 400 mm. Up and Foldable rollover protection on two sides. Width 415 mm Depth 473 mm.

Article	Compatibility	Weight kg	QCS
H19170	Newton 70, 100, 150	11,3	x



**Jenny** - Roller Flatbed

Loading platform in stainless steel with 10 rolls of plastic with a length of 400 mm. Up and Foldable rollover protection on the front. Width 473 mm Depth 400 mm.

Article	Compatibility	Weight kg	QCS
H16188	Newton 50	10,3	-
H9450	Newton 70, 100, 150	11,0	x
H16193	Newton 250	11,3	x

### Alex - monoboam



In stainless steel. Diameter Ø 50 mm, Ø 70 mm (N 250) Length 530 mm.

Article	Compatibility	Weight kg	QCS
H27341	Newton 50	2,7	-
H9452	Newton 70, 100, 150	3,0	x
H16189	Newton 250	4,1	x

### Barbara – Double boom



In stainless steel, diameter 38 mm. Length of 500 mm. C-C measurement booms 230 mm.  
Newton 250th diameter 50 mm, C-C size booms 250 mm.

Article	Compatibility	Weight kg	QCS
H27342	Newton 50	3,5	-
H9451	Newton 70, 100, 150	3,8	x
H16191	Newton 250	7,4	x

### John - Fork



In stainless steel, forks consist of profile pipes 20x38 mm. Length of 500 mm. Reflex 70, profile pipes length 440 mm. C-C dimensions 315 mm forks. The interior dimensions between forks 295 mm. Outside fork width 335 mm, Newton 250, profile pipes 30x40 mm. C-C dimensions 325 mm forks. The interior dimensions between forks 295 mm. Outside fork width 355 mm,

Article	Compatibility	Weight kg	QCS
H27343	Newton 50	3,4	-
H9454	Newton 70, 100, 150	3,7	x
H16190	Newton 250	6,6	x



### BeBertha - Boom with removable snap hook

Boom with snap hook in stainless steel that can be moved in 10 fixed positions. The split between the modes is 40 mm. Outermost position is located at a distance of 450 mm from the bracket.

Article	Compatibility	Maximum cargo weight in the outermost position kg	Weight kg	QCS
H16187	Newton 50	30	4,2	-
H9441	Newton 70, 100, 150	40, 90, 90	4,5	x



### Liz - Roll turner

Manual roll-turner in stainless steel with expandable feature rolls with inner core diameter of 70 or 76 mm. Roll length max 500 mm. Rotating 360 degrees.

Article	Compatibility	Max cargo weight in kg	Weight kg	QCS
1-5761	Newton 70, 100, 150/ Ø 70	40, 80, 80	12	-
H9456	Newton 70, 100, 150/ Ø76	40,80,80	12	x



### Linda - Cradle to rolls

Swiveling cradle made of stainless steel for rolls. The rotation can be locked in 0 and 90 degree position. Rotating 360 degrees. The cradle works most optimally for roller with a maximum diameter of 250 mm. Length of the cradle 500 mm.

Article	Compatibility	Max cargo weight in kg	Weight kg	QCS
H9455	Newton 70, 100, 150	70, 100, 150	15,5	x
H16194	Newton 250	150	16,0	x



**Mary** - Manually Rotate tool

Manual freight Tedders in stainless steel. Rotating 360 degrees, 8 different positions.

Article	Compatibility	Max Ø roller	Max cargo weight in kg	Weight kg	QCS
H14892	Newton 70, 100, 150	400 mm	65, 100, 120	10,0	x



**Emptying Tools for mixing containers (manually)**

Hand tools of stainless steel, for the handling of containers to the mixing machine. Article H11122 is adapted to the mixing machine type Viking 60<sup>th</sup>.



Article	Compatibility	Max cargo weight in kg	Weight kg	QCS
H11122	Newton 70, 100, 150	45, 100, 100	13,0	x



**Emptying Tools for mixing containers (manually)**

Hand tools of stainless steel for handling containers into mixing machine. Article H20515 suited to mixing machine type Mixes Bear.

*Example picture shows H25144 article consisting of a modified Newton 100 LH 1535 with emptying tools.*

Article	Compatibility	Max cargo weight in kg	Weight kg	QCS
H20515	Newton 70, 100, 150	35-80	15,0	x

## 16 SPARE PARTS LIST – Newton 50

If any component is no longer working, contact your supplier or Hallins. Only Hallins original spare parts may be used when replacing parts. Failure to observe this may nullify the warranty obligation in full. **Hallins stocks a full range of spare parts.**

### Returning spare parts

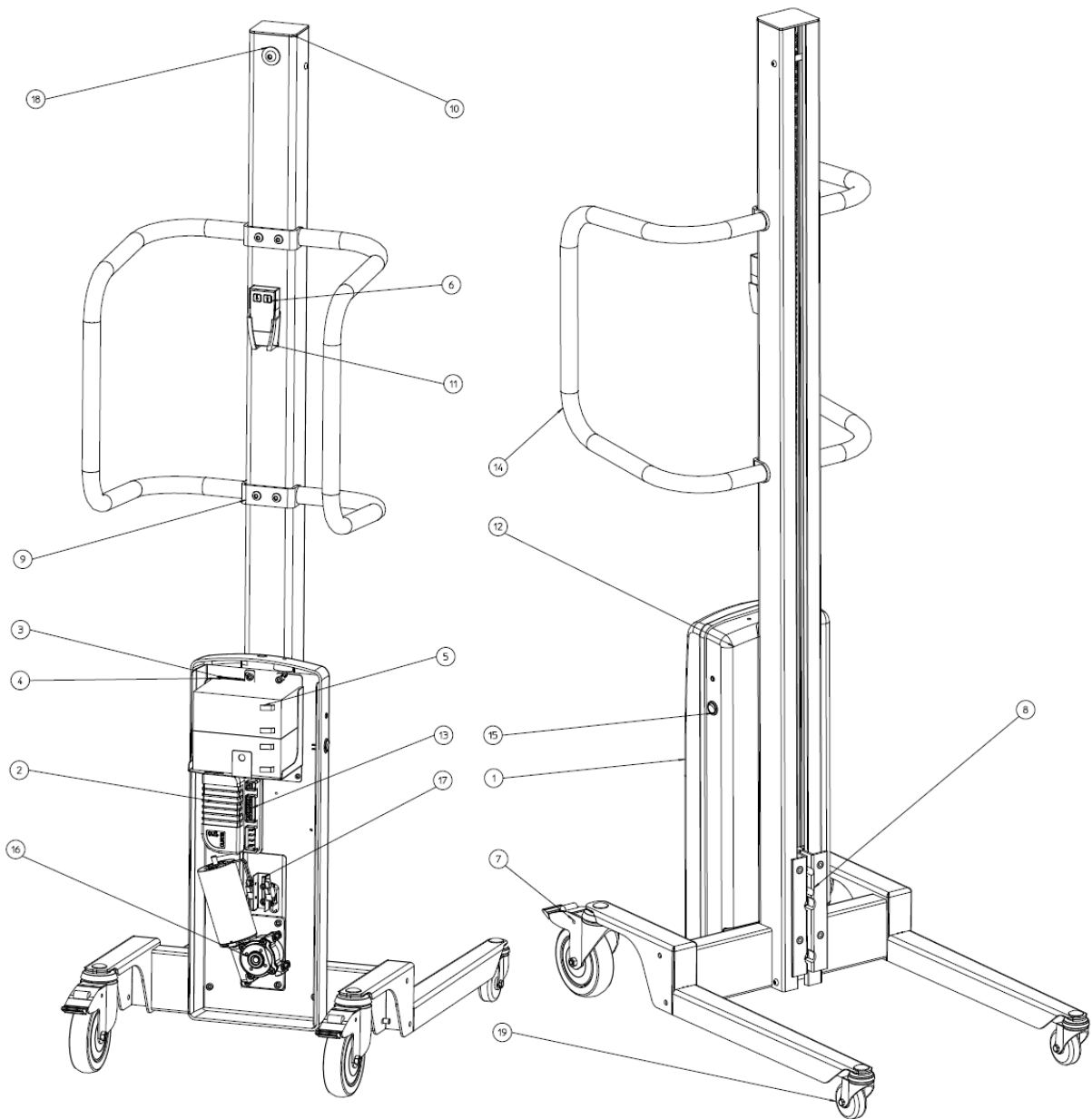
Do not return spare parts that have been worn through normal usage or damaged in an accident. Return worn, damaged or unusable parts if the defect is considered to fall under the warranty obligation. If this is the case, return the parts immediately, as you may otherwise forfeit your right to a replacement.

*When ordering spare parts, please specify the model number and serial number of the lifting trolley which can be found on the mounted machine plate.*

Posn	Article	Description
1.	2-6301-92	Rear cover
2.	418170	Controller card
3	52018-01	Velcro tape, hooks 25mm
4.	52019-01	Velcro tape, eyes 25mm
5.	52044-01	Battery 12 V
6.	90077-01	Hand controller
7.	40003-01	Wheel Ø125
8.	H18269	Carriage
9.	H18318	Handle bracket
10.	H18319	Top cover plastic
11.	H18508	Hand control bracket
12.	H18524	Cover front
13.	H18543	Cabling
14.	H18532	Handle
15.	52235-01	Contact breaker
16.	H19249	Drive package
17.	H19838	Switch unit
18.	H19839	Turning wheel
19.	H17823	Wheel Ø60
	52014-01	Battery charger
	52022-01	Adapter Europe, excluding Great Britain
	52023-01	Adapter USA
	52024-01	Adapter Great Britain
	52025-01	Adapter Australia



Positions, see picture below. – **Newton 50**



## 16.1 SPARE PARTS LIST Newton 70

If any component is no longer working, contact your supplier or Hallins.

Only Hallins original spare parts may be used when replacing parts. Failure to observe this may nullify the warranty obligation in full.

**Hallins stocks a full range of spare parts.**

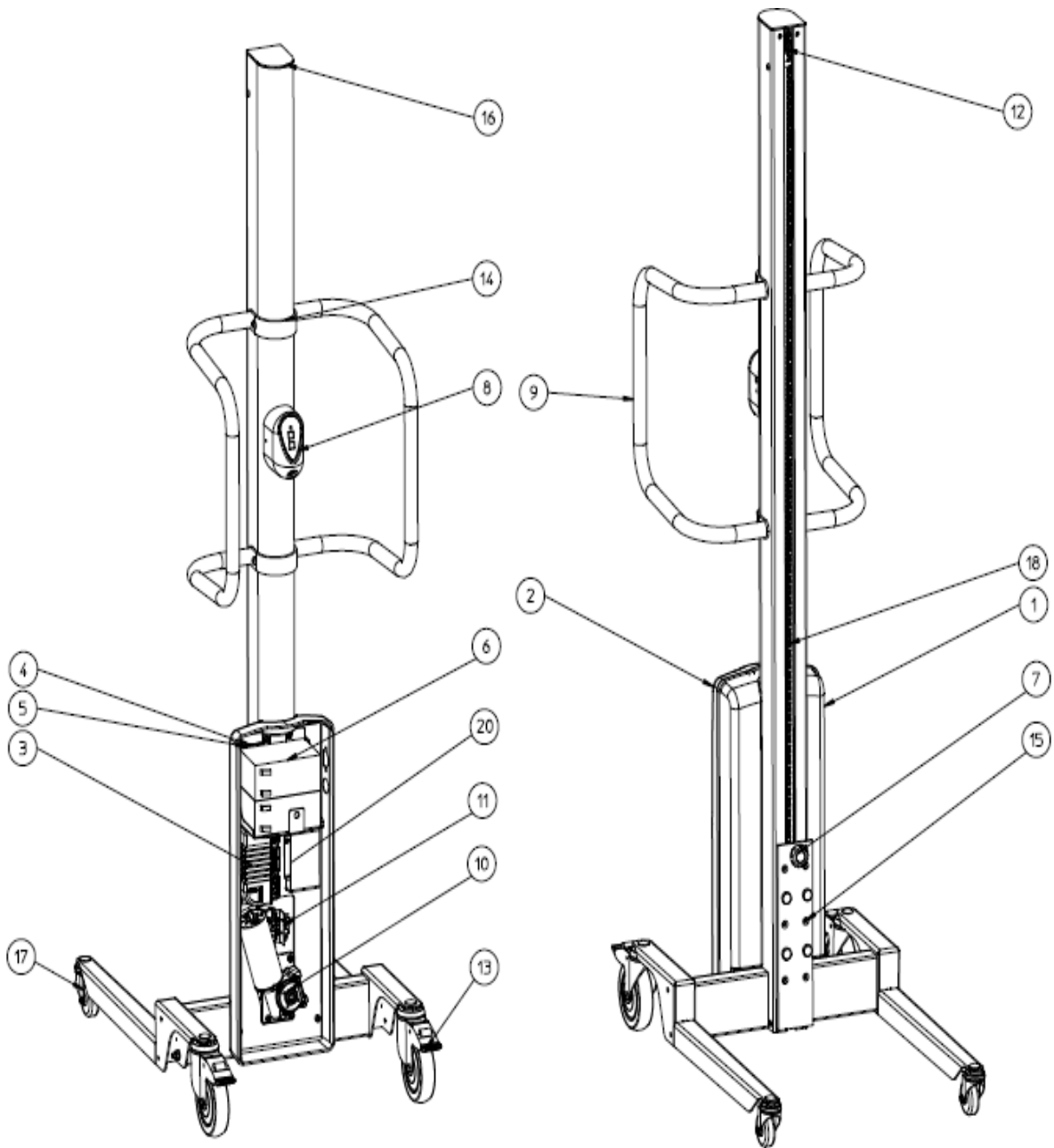
### Returning spare parts

Do not return spare parts that have been worn through normal usage or damaged in an accident. Return worn, damaged or unusable parts if the defect is considered to fall under the warranty obligation. If this is the case, return the parts immediately, as you may otherwise forfeit your right to a replacement.

*When ordering spare parts, please specify the model number and serial number of the lifting trolley which can be found on the mounted machine plate.*

Posn	Article	Description
1.	1-5921-90	Front cover
2.	1-5921-91	Rear cover
3.	418170	Controller card
4	52018-01	Velcro tape, hooks 25mm
5.	52019-01	Velcro tape, eyes 25mm
6.	52044-01	Battery 12V
7.	H10181	Star wheel
8.	H14949	Control unit
9.	H18532	Handle
10.	H19249	Drive package
11.	H19838	Switch unit
12.	H19839	Turning wheel
13.	40003-01	Wheel Ø125
14.	H18254	Handle bracket
15.	H18268	Carriage
16.	H18507	Top cover
17.	H20338	Switch cabling
18.a	H18523	Chain Newton 70/1535
18.b	H19864	Chain Newton 70/1735
19.	H17823	Wheel Ø60
	52014-01	Battery charger
	52022-01	Adapter Europe, excluding Great Britain
	52023-01	Adapter USA
	52024-01	Adapter Great Britain
	52025-01	Adapter Australia

Positions, see picture below. – **Newton 70**



## 16.2 SPARE PARTS LIST Newton 100

If any component is no longer working, contact your supplier or Hallins.

Only Hallins original spare parts may be used when replacing parts. Failure to observe this may nullify the warranty obligation in full.

**Hallins stocks a full range of spare parts.**

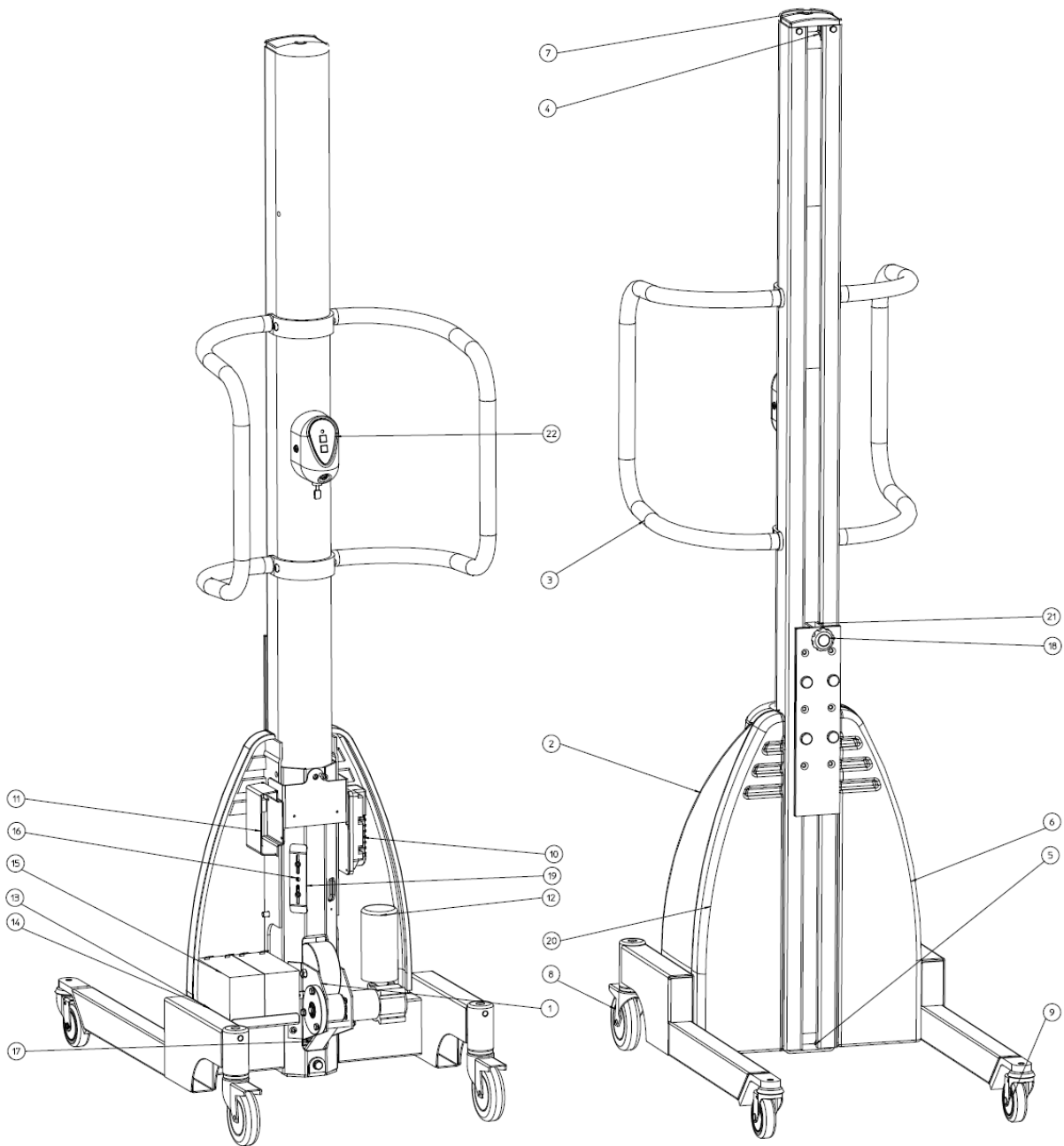
### Returning spare parts

Do not return spare parts that have been worn through normal usage or damaged in an accident. Return worn, damaged or unusable parts if the defect is considered to fall under the warranty obligation. If this is the case, return the parts immediately, as you may otherwise forfeit your right to a replacement.

*When ordering spare parts, please specify the model number and serial number of the lifting trolley which can be found on the mounted machine plate.*

Posn	Article	Description
1.	1-5104-20	Drive unit
2.	1-5104-92	Rear cover
3.	H18532	Handle
4.	2-5104-30	Top storage
5.	2-5104-40	Bottom storage
6.	2-5104-94	Front cover, left
7.	3-5104-91	Top cover
8.	40065-01	Wheel Ø100
9.	40066-01	Wheel Ø75
10.	418170	Controller card
11.	419432	Interface card
12.	52003-01	Motor
13.	52018-01	Velcro tape, hooks 25mm
14.	52019-01	Velcro tape, eyes 25mm
15.	52044-01	Battery 12V
16.	52230-01	Induction sensor
17.a	90002-04	Drivebelt AT10-32 1535mm
17.b	90002-05	Drivebelt AT10-32 1,735mm
17.c	90002-06	Drivebelt AT10-32 2,035mm
18.	H10181	Star wheel
19.	H14156	Sensor bracket
20.	H14158	Cover, right
21.	H14185	Carriage
22.	H14863	Control unit
	52014-01	Battery charger
	52022-01	Adapter Europe, excluding Great Britain
	52023-01	Adapter USA
	52024-01	Adapter Great Britain
	52025-01	Adapter Australia

Positions, see picture below. ' **Newton 100**



### 16.3 SPARE PARTS LIST - Newton 150

If any component is no longer working, contact your supplier or Hallins.

Only Hallins original spare parts may be used when replacing parts. Failure to observe this may nullify the warranty obligation in full.

**Hallins stocks a full range of spare parts.**

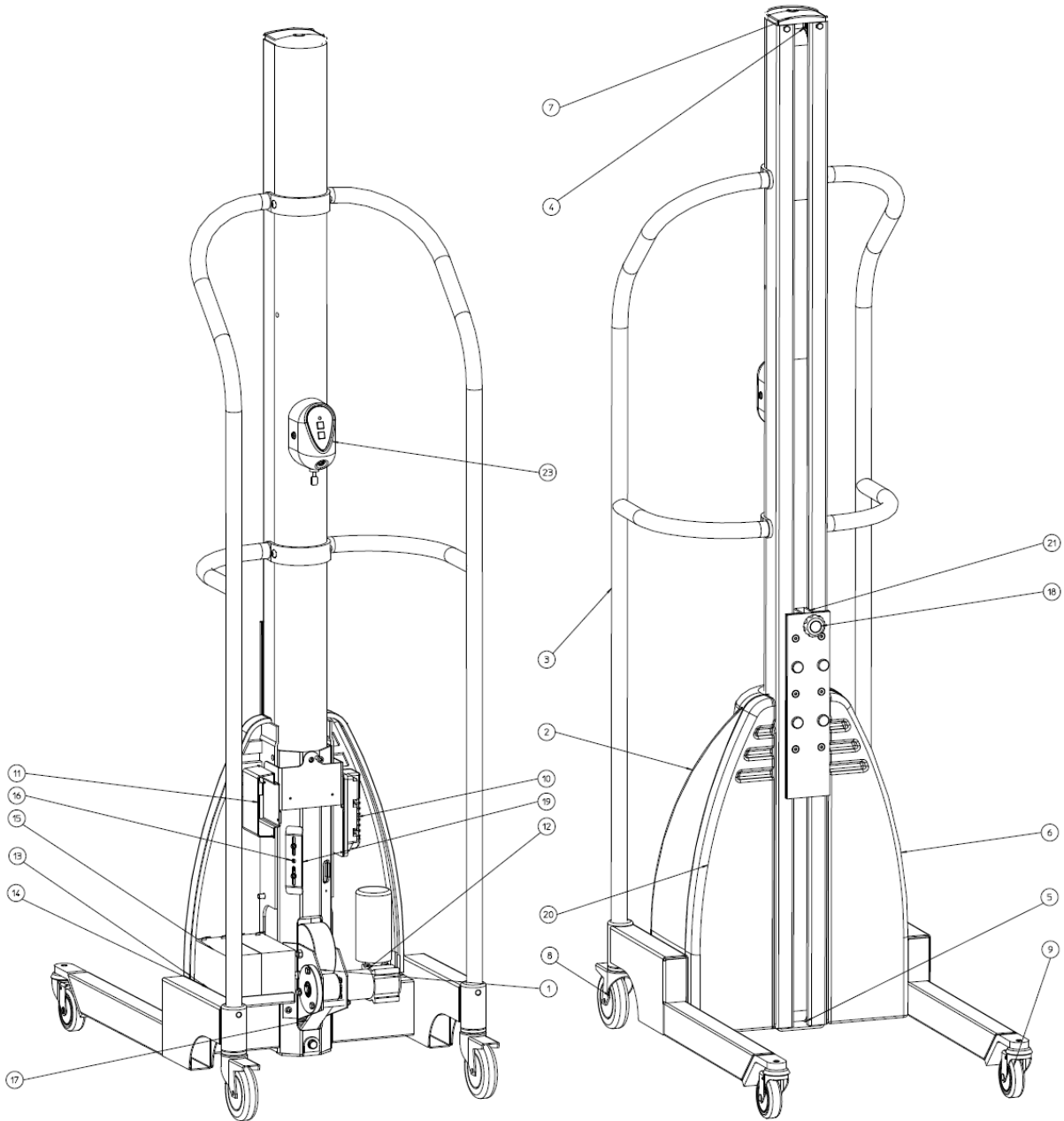
#### Returning spare parts

Do not return spare parts that have been worn through normal usage or damaged in an accident. Return worn, damaged or unusable parts if the defect is considered to fall under the warranty obligation. If this is the case, return the parts immediately, as you may otherwise forfeit your right to a replacement.

*When ordering spare parts, please specify the model number and serial number of the lifting trolley which can be found on the mounted machine plate.*

Posn	Article	Description
1.	1-5104-20	Drive unit
2.	1-5104-92	Rear cover
3.	1-5117-51	Handle
4.	2-5104-30	Top storage
5.	2-5104-40	Bottom storage
6.	2-5104-94	Front cover, left
7.	3-5104-91	Top cover
8.	40065-01	Wheel Ø100
9.	40066-01	Wheel Ø75
10.	418170	Controller card
11.	419432	Interface card
12.	52013-01	Motor
13	52018-01	Velcro tape, hooks 25mm
14.	52019-01	Velcro tape, eyes 25mm
15.	52044-01	Battery 12V
16.	52230-01	Induction sensor
17.a	90002-04	Drivebelt AT10-32 1535mm
17.b	90002-05	Drivebelt AT10-32 1,735mm
17.c	90002-06	Drivebelt AT10-32 2,035mm
18.	H10181	Star wheel
19.	H14156	Sensor bracket
20.	H14158	Cover, right
21.	H14185	Carriage
22.	H14863	Control unit
	52014-01	Battery charger
	52022-01	Adapter Europe, excluding Great Britain
	52023-01	Adapter USA
	52024-01	Adapter Great Britain
	52025-01	Adapter Australia

Positions, see picture below. – **Newton 150**



## 16.4 SPARE PARTS LIST - Newton 250

If any component is no longer working, contact your supplier or Hallins. Only Hallins original spare parts may be used when replacing parts. Failure to observe this may nullify the warranty obligation in full.

**Hallins stocks a full range of spare parts.**

### Returning spare parts

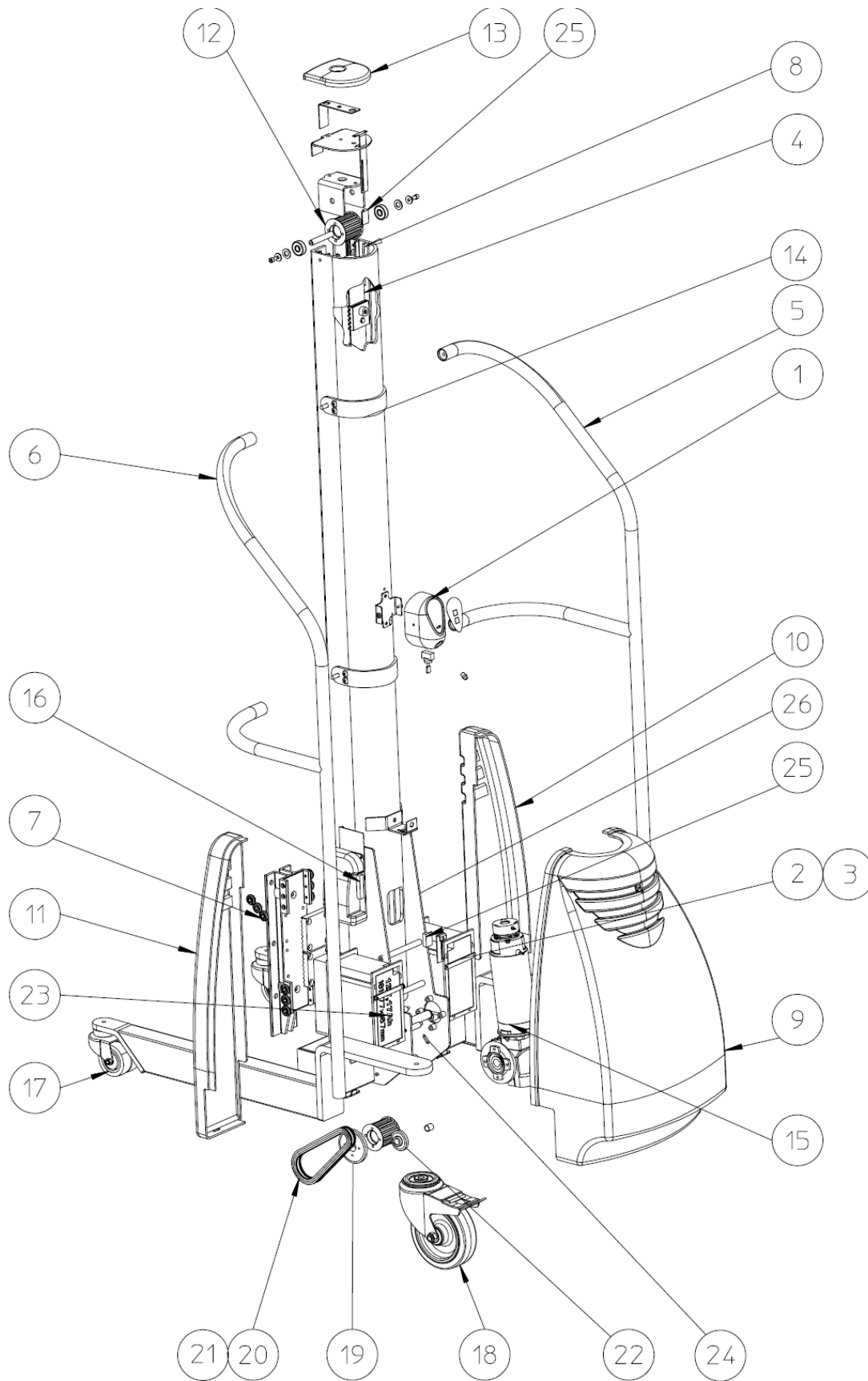
Do not return spare parts that have been worn through normal usage or damaged in an accident. Return worn, damaged or unusable parts if the defect is considered to fall under the warranty obligation. If this is the case, return the parts immediately, as you may otherwise forfeit your right to a replacement.

*When ordering spare parts, please specify the model number and serial number of the lifting trolley which can be found on the mounted machine plate.*

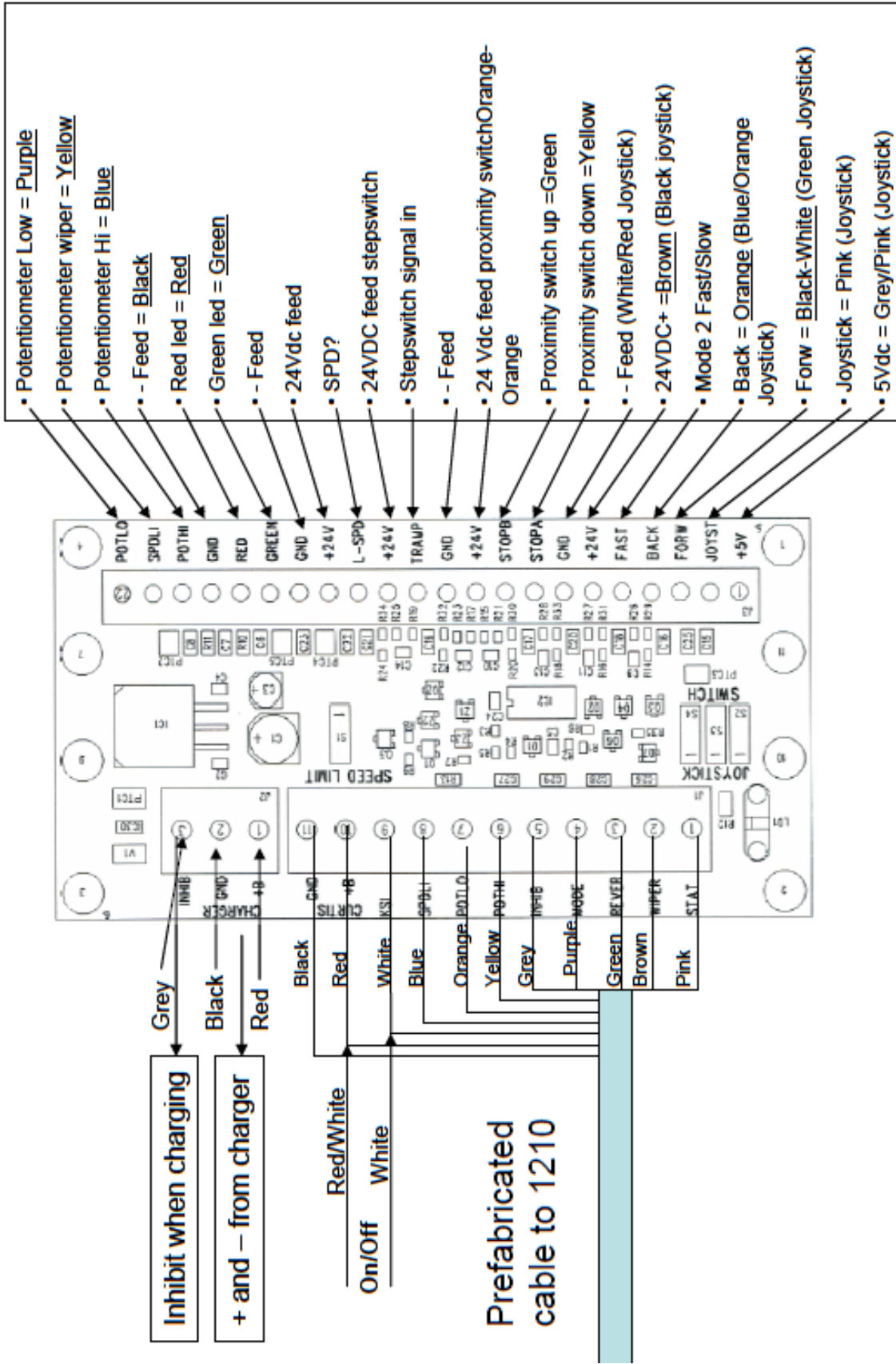
Posn	Article	Description
1.	H19159	Control unit
2.	52019-01	Velcro tape, eyes 25mm
3	52018-01	Velcro tape, hooks 25mm
4.a	90002-07	Drivebelt Newton, 1535 mm
b/	90002-08	Drivebelt Newton, 1735 mm
5.	1-6049-30	Handle, right
6.	1-6049-31	Handle, left
7.	2-6049-5	Carriage
8.a	17041-03	Roller guide, 1535 mm
b/	17041-05	Roller guide, 1735 mm
9.	1-6049-76	Rear cover
10.	1-6049-77	Front cover, right
11.	1-6049-78	Front cover, left
12.	4-6049-81	Roller
13.	3-6049-75	Top cover
14.	3-6049-74	Bracket, handle
15.	52208-01	Motor
16.	52209-01	Controller card
17.	40162-03	Wheel Ø75
18.	40014-02	Wheel Ø160
19.	4-6049-85	Sprocket, drivebelt
20.	90075-05	Chain
21.	90096-04	Chain lock
22.	4-6049-86	Sprocket, motor
23.	52078-01	Battery 12V
24.	4-6049-87	Sprocket, tensioner wheel
25.	52016-01	Magnetic circuit breaker
26.	419432	Interface card
	52014-01	Battery charger
	52022-01	Adapter Europe, excluding Great Britain
	52023-01	Adapter USA
	52024-01	Adapter Great Britain
	52025-01	Adapter Australia



Positions, see picture below. – **Newton 250**

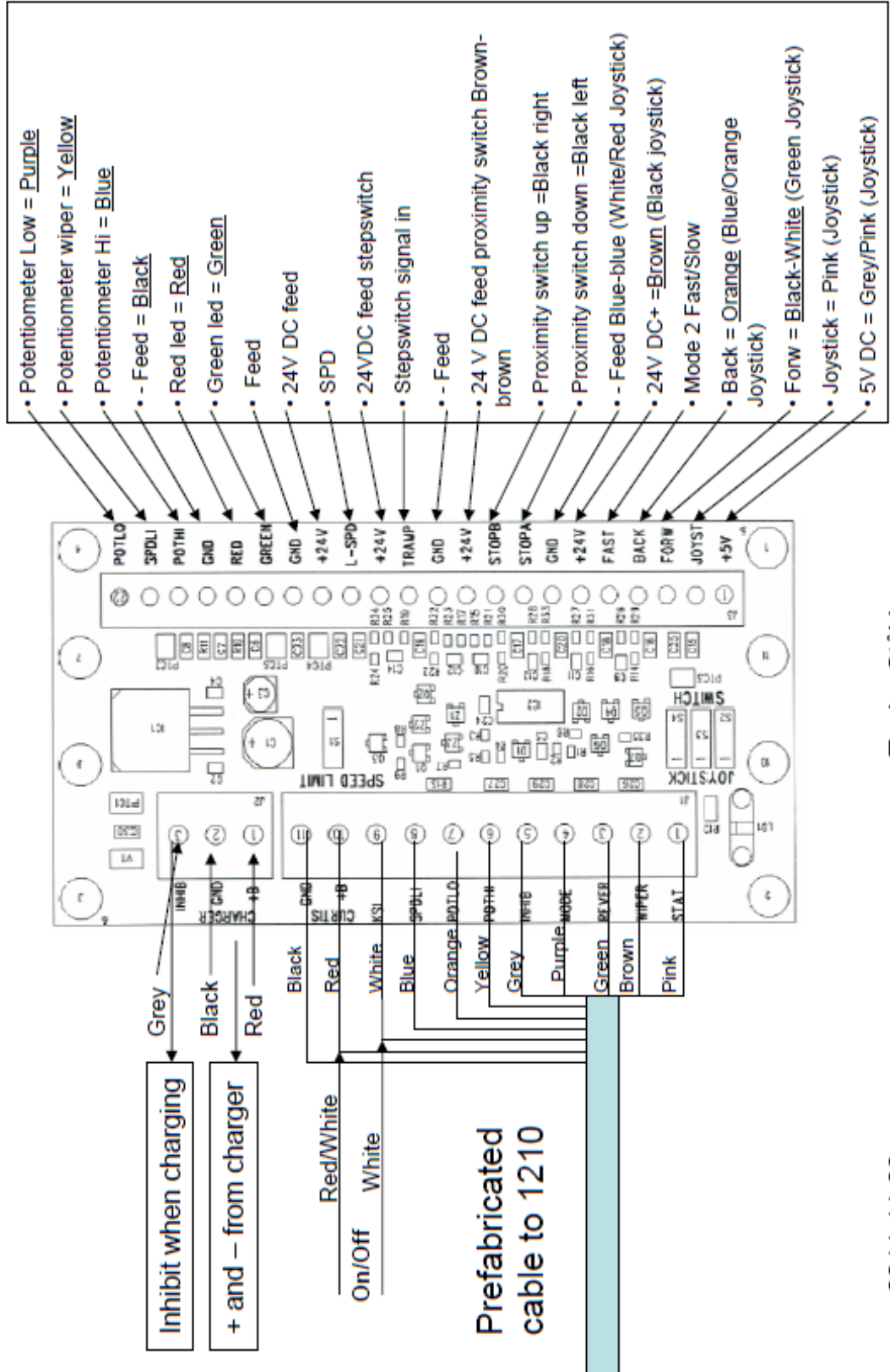


Connection diagram Newton 70 IFC



17.1 CIRCUIT DIAGRAM – Newton 100 – 150

Connection diagram Newton 100-150 IFC

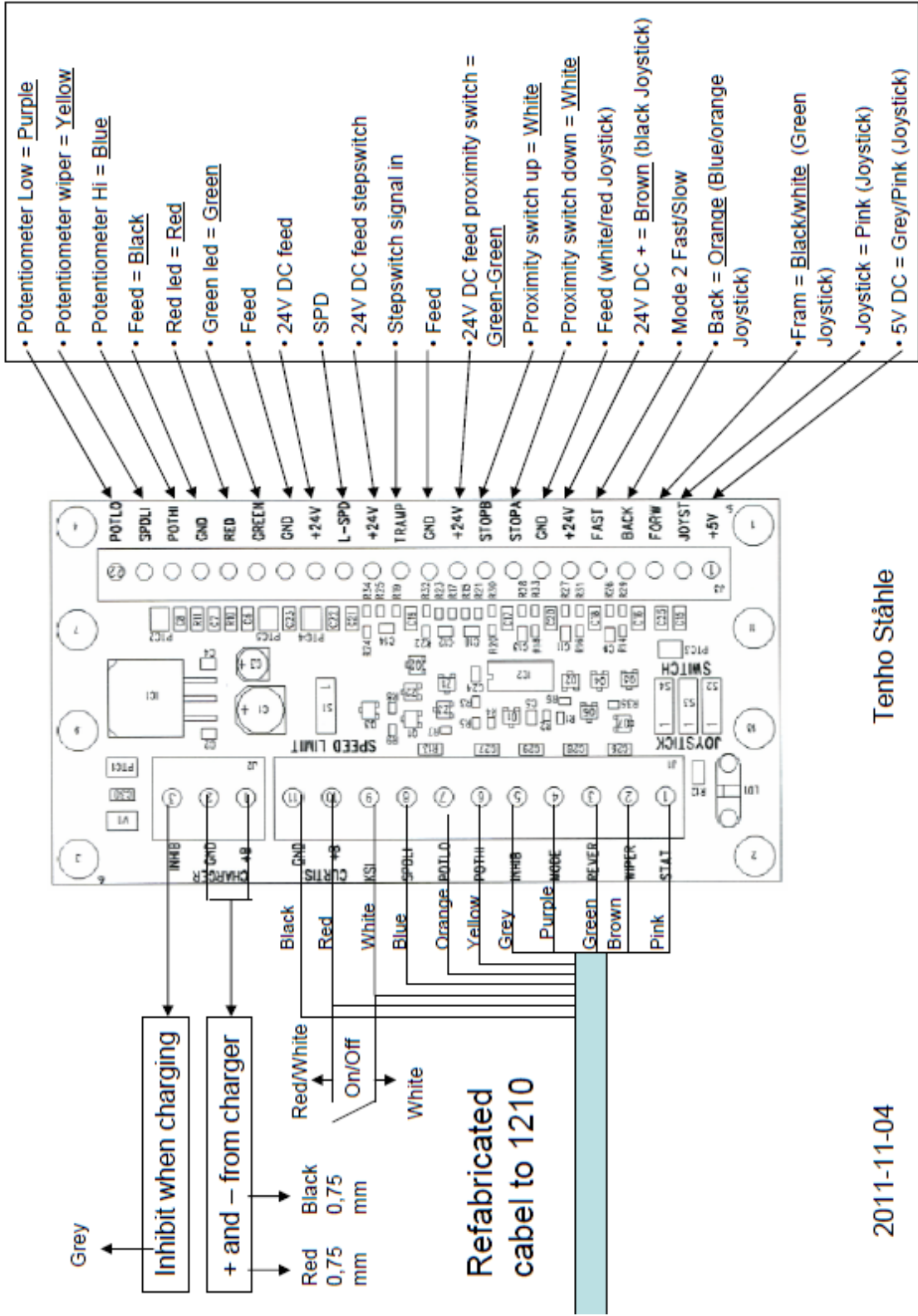


Tenho Stähle

2011-11-02

# 17.2 CIRCUIT DIAGRAM – Newton 250

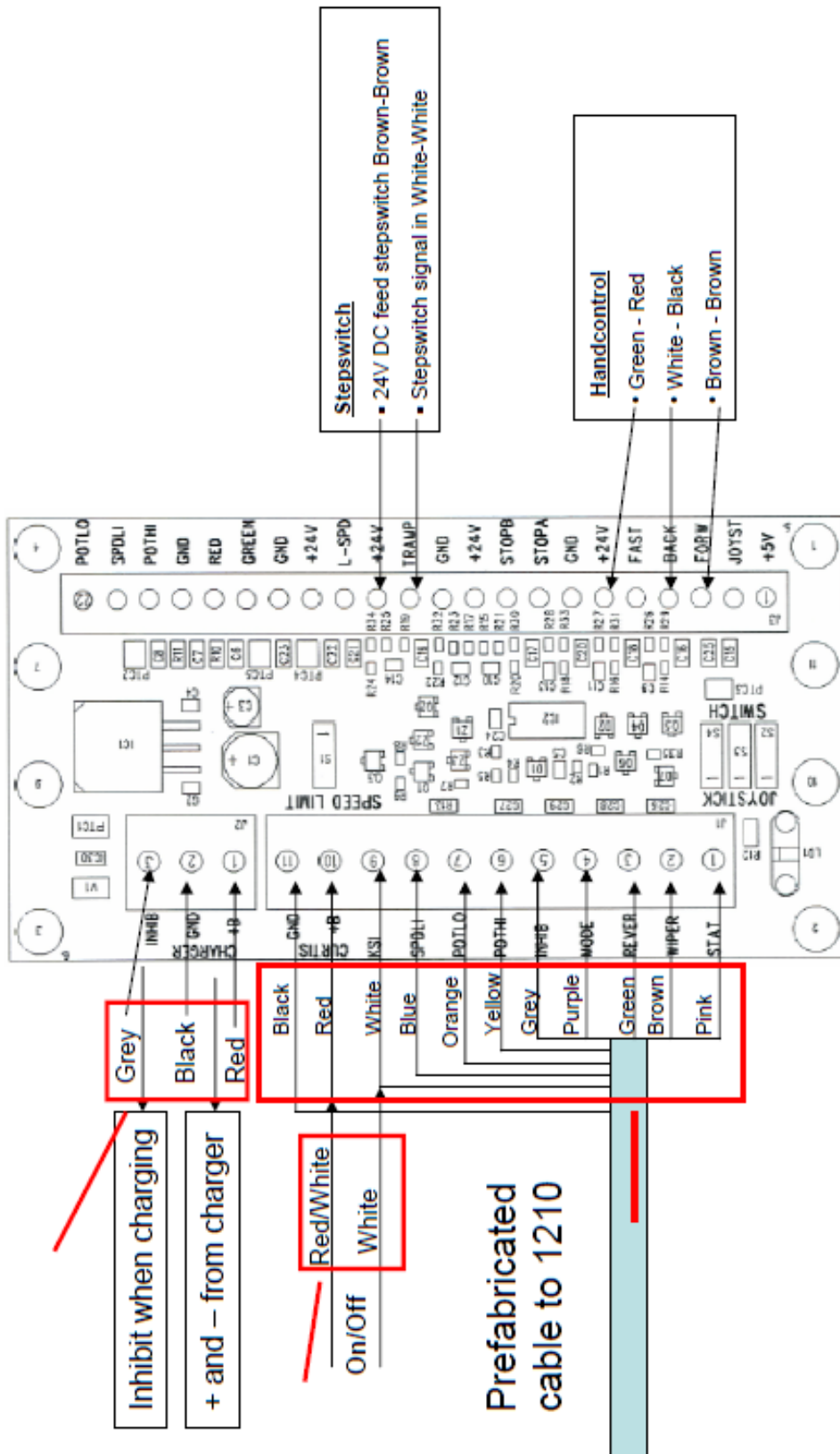
Connection diagram Newton 250 IFC



Tenho Stähle

2011-11-04

Connection diagram Newton 70-250 IFC, Handcontrol and Stepswitch



Tenho Stähle

# 19 WIRINGDIAGRAM – Newton 70-250

The wiring diagram presented in Figure 3b illustrates an alternative wiring that can be used in applications with low keyswitch current. Here the control circuit is connected to the B+ and B- pins (in this example, Pins 1 and 10) instead of to the battery pack. All four of the B+ and B- pins (Pins 1, 2, 10, 11) are connected internally to the controller's B+, B- terminals. The pins are rated at 9 amps, so this configuration is appropriate only for applications where accessory power drawn from these pins will never exceed 9 amps.

Note: When using the B+ pins (10, 11) an appropriately sized fuse must be added to the circuit to avoid damage to the controller.

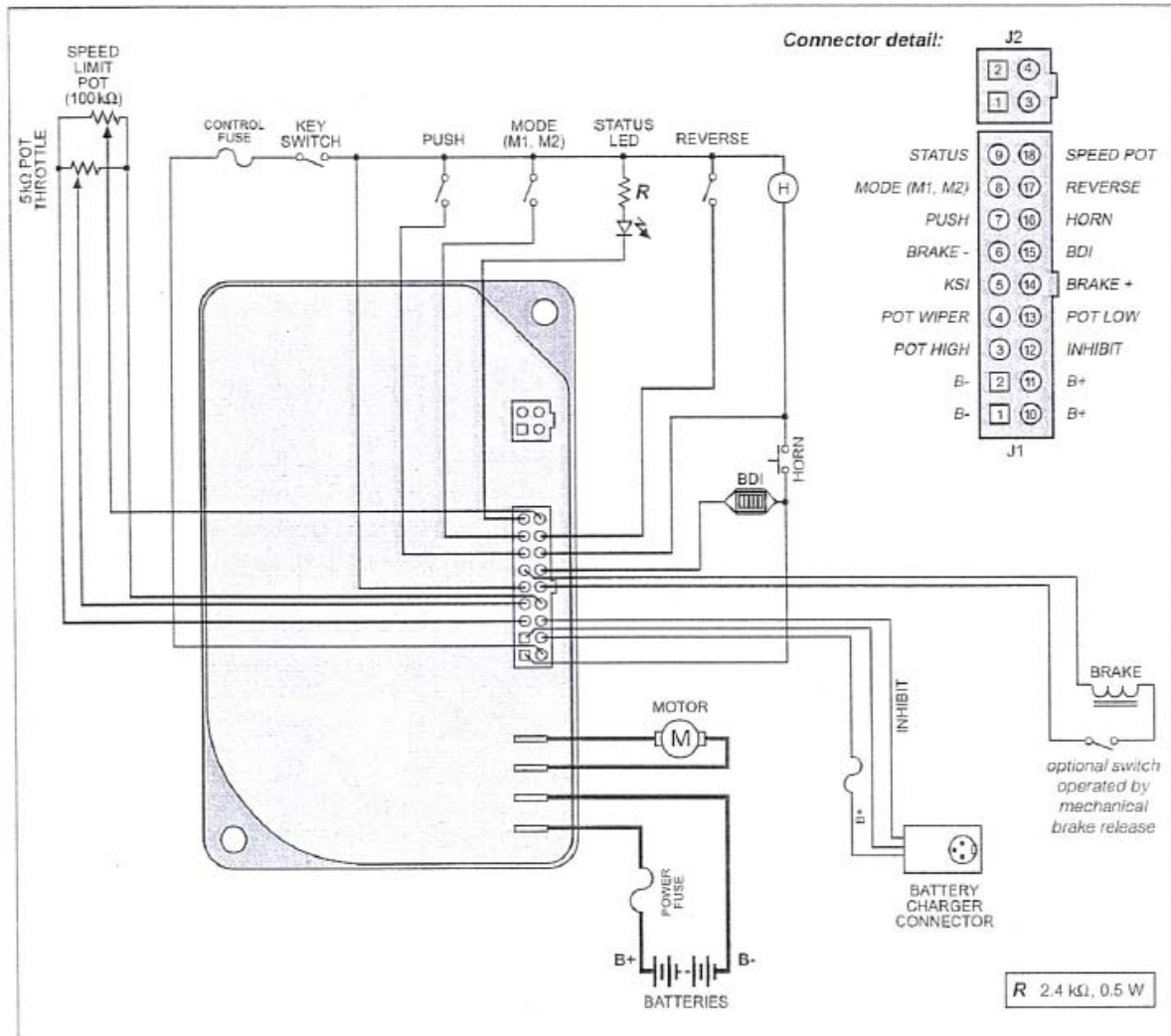


Fig. 3b Alternative wiring configuration, for low keyswitch current ( $\leq 9 A$ ) applications.

## 20 EF-OVERENSSTEMMELSESERKLÆRING



Ifølge EU's Maskindirektiv 2006/42/EF og 2004/108/EF

Producent

**AB Hallins Verkstäder**  
**Box 24, 599 21 ÖDESHÖG**  
**SVERIGE**

**Tlf.: +46 144-153 00**

**Fax: +46 144-314 00**

**E-mail: [support@hallins.com](mailto:support@hallins.com)**

Repræsenteret ved

\_\_\_\_\_

Virksomhed

\_\_\_\_\_

Adresse 1

\_\_\_\_\_

Adresse 2

\_\_\_\_\_

Adresse 3

Tlf.: \_\_\_\_\_

Fax: \_\_\_\_\_

erklærer hermed, at **Løftevogn Newton**

Serie-nr. \_\_\_\_\_

Model-nr.

- Newton 50**     H17152
- Newton 70**     H14931     H19862
- Newton 100**  H14152     H15177     H15182
- Newton 150**  H151185     H151187     H151188
- Newton 250**  H18594     H19238

Ordre-nr. \_\_\_\_\_

er fremstillet i overensstemmelse med Europa-Parlamentets og Rådets direktiv 2004/108/EF (EMC-direktivet) og 2006/42/EF af 17. maj 2006 om tilnærmning af medlemsstaternes lovgivning om maskiner.

I de anvendte dele er nedenstående harmoniserede normer blevet overholdt under konstruktion og fremstilling:

ISO 12100:2010	Maskinsikkerhed – Generelle principper for konstruktion -- Risikovurdering og risikonedsettelse
ISO 3691-5:2009	Industritruck - Sikkerhedskrav og verifikation - Del 5: Truck med gående fører
EN 13857:2008	Maskinsikkerhed – Sikkerhedsafstand for at forhindre, at arme og hænder kommer ind i farezoner
EN 349+A1:2008	Maskinsikkerhed – Minimal plads, så klemning af legemsdele undgås.
EN 1175-1+A1:2008	Maskinsikkerhed - Maskiners eludstyr – generelle krav.

**ÖDESHÖG 2011**

**Tommy Hallin, adm. direktør**

# MANUAL DEL USUARIO

## CARRETILLA ELEVADORA

**newton**<sup>®</sup>

**50 - 250**



**AB Hallins Verkstäder  
Box 24  
SE-599 21 ÖDESHÖG**

**Tel.: +46 144-153 00  
Fax: +46 144-314 00  
E-mail: [support@hallins.com](mailto:support@hallins.com)**

**Edición: 05  
Fecha: 2011-11-23**

Newton 50-250-2Spanska



# 1 ÍNDICE

	Rúbrica	Página
1	ÍNDICE .....	2
2	INTRODUCCIÓN .....	3
3	ENTREGA Y MONTAJE .....	3
4	GARANTÍA.....	4
5	USO PREVISTO – DATOS TÉCNICOS.....	4
6	USO SEGURO.....	6
7	USO.....	9
7.1	Desplazamientos.....	9
7.2	Manejo del plano de carga .....	9
7.3	Medidas a tomar después del uso de la carretilla.....	10
8	BATERÍAS .....	10
8.1	Funcionamiento .....	10
8.2	Carga de las baterías.....	10
8.3	Almacenamiento.....	10
8.4	Reciclaje de baterías.....	11
8.5	Indicador de la batería.....	11
9	LIMPIEZA .....	11
10	MANTENIMIENTO.....	12
11	LIBRO DE REGISTROS – SERVICIO Y MANTENIMIENTO .....	13
12	BÚSQUEDA DE AVERÍAS .....	14
13	INSTRUCCIONES PARA RECICLAJE .....	14
14	SIGNS .....	15
15	NEWTON ACCESSORIES.....	17
16	SPARE PARTS LIST – Newton 50.....	23
16.1	SPARE PARTS LIST Newton 70 .....	25
16.2	SPARE PARTS LIST Newton 100 .....	27
16.3	SPARE PARTS LIST - Newton 150.....	29
16.4	SPARE PARTS LIST - Newton 250 .....	31
17	CIRCUIT DIAGRAM – Newton 70.....	33
17.1	CIRCUIT DIAGRAM – Newton 100 – 150.....	34
17.2	CIRCUIT DIAGRAM – Newton 250.....	35
18	HANDCONTROL AND STEPSWITCH - Newton 70-250.....	36
19	WIRINGDIAGRAM – Newton 70-250.....	37
20	DECLARACIÓN CE DE CONFORMIDAD.....	38

## 2 INTRODUCCIÓN

Tenemos el gusto de suministrarles una carretilla elevadora tipo Newton

- Newton 50,**        **H17152**
- Newton 70,**        **H14931, H19862**
- Newton 100,**      **H14152, H15177, H15182**
- Newton 150,**      **H15185, H15187, H15188**
- Newton 250,**      **H18594, H19238**

El número de artículo y el número de serie actuales se desprenden del rótulo de la máquina y la confirmación del pedido. En principio, el uso y la estructura son idénticos para los dos modelos de máquinas, pero de los textos y figuras se desprenden diferencias importantes.

Recuerden que:    **¡Sólo personal autorizado deberá utilizar la carretilla!**

La autorización comporta la obligación de conocer las instrucciones de uso, ¡y seguirlas!

Es muy importante que se lean y comprendan las instrucciones antes de utilizar la carretilla elevadora.

Si tiene preguntas, diríjase al proveedor.

Estas instrucciones han de hallarse a la disposición del personal usuario, han de guardarse en un lugar seguro y acompañar al producto si éste se lleva a otro lugar de trabajo.

***Un uso y manejo correctos, las inspecciones y el mantenimiento son decisivos para trabajar con eficiencia y seguridad.***

## 3 ENTREGA Y MONTAJE

La carretilla elevadora se entrega en posición vertical sobre una paleta recubierta con plástico protector.

También realizaremos la entrega en embalajes horizontales. El usuario final es responsable de realizar ciertos trabajos posteriores al montaje.

Se incluyen instrucciones de montaje especiales.

Después de desembalar la máquina, entregar los materiales de embalaje a una estación de reciclaje organizado.

Controlar que la máquina no presente daños. Notificar los daños al transportista y a Hallins.

El montaje posterior de eventuales accesorios ha de hacerse según las instrucciones que acompañan al accesorio.

Manejar la carretilla con aparejos elevadores que tengan la capacidad suficiente para ello.

<b>NOTA</b>	<b>Antes de utilizar la carretilla elevadora por primera vez, las baterías deberán haber estado cargándose durante como mínimo 8 horas.</b>	<b>NOTA</b>
-------------	---	-------------

## 4 GARANTÍA

En conformidad con las condiciones de garantía **NL-09** y **Orgalime S2000** el fabricante reparará cualquier defecto que pueda referirse a la fabricación o material y que haya surgido dentro de los doce (12) meses a partir de la entrega. Para más detalles sobre las condiciones, véase NL-09 y Orgalime S2000.

**NOTA** Pueden darse otras condiciones para la garantía. En lo referente a las condiciones vigentes, véase la confirmación del pedido en cuestión.

Para que la garantía no pierda su validez, deberán haberse efectuado los controles y mantenimiento indicados en el manual del usuario. Esta garantía no cubre los costes relacionados con el mantenimiento normal, los ajustes o arreglos periódicos en

conformidad con las instrucciones. Y tampoco los costes de mano de obra relacionados con las operaciones mencionadas.

La garantía perderá su validez en caso de daños causados por un mal uso o el empleo erróneo del equipamiento.

## 5 USO PREVISTO – DATOS TÉCNICOS

La carretilla elevadora **Newton** ha sido diseñada como plataforma de trabajo y para el manejo de mercancías, para desplazamientos cómodos y eficaces con o sin carga entre diferentes lugares de trabajo en interiores, bajo condiciones industriales normales en lo que atañe a temperatura, humedad y alumbrado (mín. 50 lux). El suelo ha de ser plano, duro, antideslizante y sin baches y obstáculos.

Usos típicos son, por ejemplo, el manejo de objetos para cocinas industriales, el desembalado de productos en almacenes y tiendas, cambio de herramientas; montaje, servicio y reparación de máquinas.

### Datos técnicos:

Product:	Newton 50	Newton 70	Newton 100	Newton 150	Newton 250
Article No.	H17152	H14931	H14152	H151185	H18594
Height	1,700 mm	1,870 mm	1,870 mm	1,870 mm	1,975 mm
Width	495 mm	535 mm	535 mm	500 mm	622 mm
Length	865 mm	865 mm	885 mm	885 mm	1,113 mm
Weight:	40 kg	48 kg	53 kg	53 kg	70 kg
Min lifting height:	140 mm	140 mm	140 mm	140 mm	140 mm
Max lifting height:	1,465 mm	1,535 mm	1,535 mm	1,535 mm	1,535 mm
Max load	50 kg	70 kg	100 kg	150 kg	250 kg
Lifting speed:	120 mm/sec	115 mm/sec	115 mm/sec	80 mm/sec	85 mm/sec
Loading bed length	460 mm	460mm	460 mm	460 mm	500 mm
Loading bed width	482 mm	482 mm	482 mm	482 mm	600 mm
Batteries 12 Volt	2 x 6.5-7.5 Ah	2 x 6.5-7.5 Ah	2 x 6.5-7.5 Ah	2 x 6.5-7.5 Ah	2 x 17 Ah
Charging voltage:	100 – 240 V	100 – 240 V	100 – 240 V	100 – 240 V	100 – 240 V
Noise emission	< 70 dB (A)	< 70 dB (A)	< 70 dB (A)	< 70 dB (A)	< 70 dB (A)
Electronic enclosure class	IP 41	IP 41	IP 41	IP 41	IP 41
Charger	24 V, 1 A	24 V, 1 A	24 V, 1 A	24 V, 1 A	24 V, 2 A

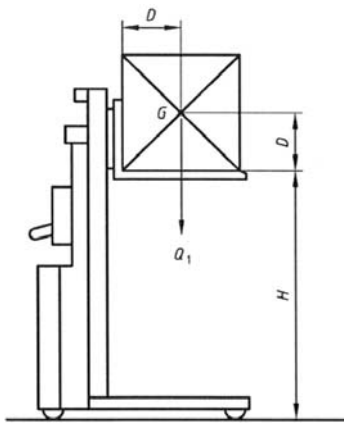
**Higher models: \***

Product:	Newton 50	Newton 70	Newton 100	Newton 150	Newton 250
Article No.	H19862		H15177	H15187	H19238
Height	2,070 mm		2,070 mm	2,070 mm	2,175 mm
Max lifting height:	1,735 mm		1,735 mm	1,735 mm	1,735 mm
Article No.			H15182	H15188	
Height			2,370 mm	2,370 mm	
Max lifting height:			2,035 mm	2,035 mm	

**\* Other technical data, same as for the basic model.**

Obsérvese que en la ejecución básica de la carretilla la carga máxima se refiere a la carga colocada de manera uniformemente distribuida sobre toda la superficie del plano de carga. No se permiten cargas puntuales.

**Carga permitida - con plataforma estándar**



**Newton 50**

Distancia desde el mástil (D) = máx. 225 mm.

Altura del centro de gravedad (G) sobre el plano de carga.

(D) = max 225 mm.

En sentido lateral se supone que la carga (Q1) ha de estar en el centro y distribuida sobre el plano de carga.

**Newton 70/100/150/250**

Distancia desde el mástil (D) = máx. 250 mm.

Altura del centro de gravedad (G) sobre el plano de carga.

(D) = max 250 mm.

En sentido lateral se supone que la carga (Q1) ha de estar en el centro y distribuida sobre el plano de carga.

**Key**

*D* standard load centre of gravity distance

*G* centre of gravity

*H* standard lift height

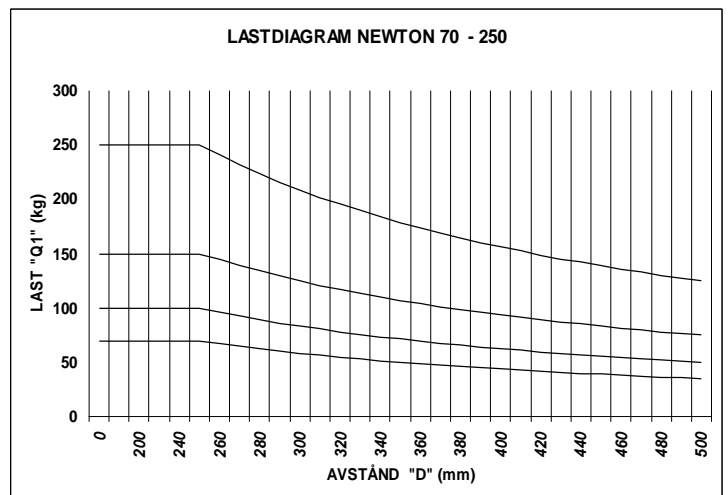
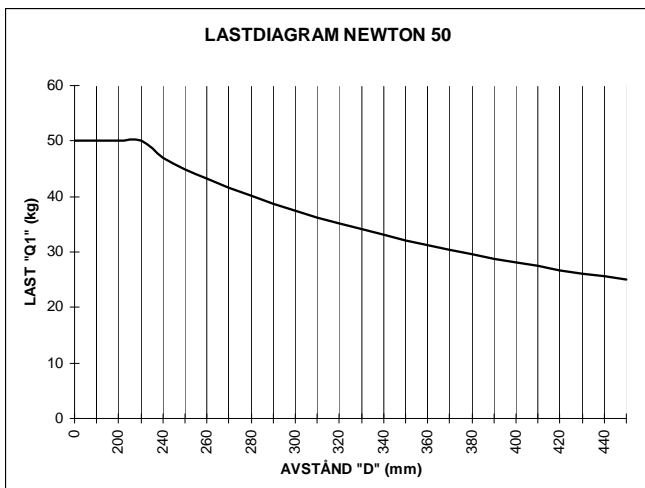
*Q* load

**NOTA:**

Pueden darse otros aparejos elevadores que afectan la condición de carga, véase el capítulo 16 "Accesorios".

**Newton 50**

**Newton 70/100/150/250**



Según el estándar **SS-EN 3691-5:2009** para carretillas elevadoras las exigencias básicas para la distribución de la carga son:

- El 100 % de la carga marcada distribuida sobre la superficie total de la plataforma.
- El centro de gravedad de la carga ha de estar en el centro de la plataforma.
- No son permitidas fuerzas laterales.

Las fuerzas laterales aparecen, por ejemplo, al empujar la carretilla o la carga con herramientas manuales, o al arrastrar p. ej. una herramienta o pieza de máquina colocada sobre la plataforma. Si se aplica cualquier fuerza lateralmente sobre la carga aumenta el par de vuelco.

Es muy difícil conocer la intensidad de una fuerza lateral, por lo que ha de procederse siempre con la máxima precaución.

En su ejecución básica, la carretilla elevadora **Newton** cumple las exigencias básicas contenidas en el estándar **SS-EN 3691-5:2009**, y recibe en conformidad con éste la declaración CE. Para obtener un uso seguro y eficiente, la carretilla puede estar equipada con otros aparejos elevadores que la plataforma de carga lisa de la ejecución estándar. La capacidad para cada carretilla con accesorios se desprende de las instrucciones confeccionadas especialmente, que en el caso en cuestión, se desprenden del manual del usuario y de las marcas que se hallan en la carretilla y los aparejos elevadores. .

Si la ejecución suministrada originalmente es modificada pierde su validez la declaración CE original.

Además de la seguridad incorporada a la carretilla pueden exigirse otras medidas adicionales en o junto a la misma. Tratar de los complementos de seguridad adecuados con el representante de Hallins o con los encargados de la protección laboral o sus equivalentes.

Nosotros recomendamos que se elabore un Análisis de riesgos según la Directiva de máquinas para cada situación de trabajo.

A menos que no se permita en cada situación no se autorizan la ampliación de la plataforma, las cargas desiguales, puntuales u horizontales. La elección de la carretilla elevadora adecuada ha de hacerse a partir de las condiciones de carga presentes en cada aplicación en particular.

## **6 USO SEGURO**

La carretilla elevadora ha sido diseñada y se ha provisto con los dispositivos de seguridad necesarios para prevenir y evitar daños y accidentes. Sin embargo, es muy importante que el usuario haya sido bien instruido en la manera de cómo utilizar la carretilla.

- Utilice la carretilla elevadora únicamente para lo que ha sido diseñada.
- La carretilla sólo debe ser manejada por personas que han sido especialmente instruidas y que cuentan con la autorización para utilizarla. Las tareas de trabajo han de planificarse y realizarse en conformidad con las instrucciones de la dirección de los trabajos.
- Piense que Ud. como usuario es el responsable de que nadie sufra daños.

- La carretilla y la zona de trabajo han de estar en buen estado. Las incorrecciones deberán ser puestas en conocimiento de la dirección de los trabajos. La carretilla no debe utilizarse si presenta daños o averías que afectan a la seguridad de funcionamiento. Tampoco deberá utilizarse si ha sido reparada, modificada o ajustada sin la autorización de la persona responsable.
- Asegúrese de que la carretilla se usa sobre suelo firme, plano y horizontal. La inclinación máxima es de el 2%.
- El usuario ha de tener una visibilidad completa sobre la carretilla y las partes de la carga durante todo el tiempo que dura el movimiento.
- El manejo ha de realizarse de manera que no exista riesgo de producir daños personales y materiales.
- Hay que utilizar calzado protector, y si fuera necesario para la tarea, guantes y ropa de protección.
- El manejo de Newton 70 – 250 debe hacerse desde la parte de atrás de los mangos. Newton 50 puede maniobrarse desde varias posiciones.
- Nunca introduzca manos, brazos u otras partes del cuerpo u objetos en el dispositivo elevador cuando la plataforma está levantada.
- No descienda la plataforma si hay personas u obstáculos debajo de la misma y de la carga.
- No conduzca la carretilla elevadora con la carga levantada. Tenga en cuenta el riesgo de vuelco, tanto de la carga como de la carretilla.
- Nunca permita que la carretilla entre en contacto con objetos del entorno.  
**¡TENGA EN CUENTA QUE ES GRANDE EL RIESGO DE QUEDAR APRISIONADO CUANDO SE TRABAJA EN LAS CERCANÍAS DE MÁQUINAS!**  
Tenga presente el riesgo de chocar con otras máquinas y equipamientos móviles en el lugar de trabajo.
- No hay que desmontar ni inutilizar los dispositivos de seguridad.
- No se permiten modificaciones en la carretilla que alteren la seguridad operativa o de funcionamiento.
- No hay que desmontar ni hacer ilegibles los rótulos y marcas que pueda llevar la carretilla.
- Sólo deberán manipularse las cargas que estén bien estables y seguras. La carga ha de ser soportada por el plano de elevación en su totalidad, no sólo partes del mismo.
- Sólo deberán manipularse cargas que se hallen dentro de la capacidad elevadora permitida de la carretilla.
- El dispositivo elevador ha de adecuarse a la forma y dimensiones de la carga.
- A fin de evitar inestabilidad procure siempre colocar la carga en el centro del plano portador. Evite también que la carga sobresalga por fuera de la plataforma y asegúrese

que se halle firmemente ubicada en el vehículo; en caso necesario fijarla. Tenga presente el riesgo de que la carga pueda moverse, incluso caerse.

- Utilice aparejos de elevación seguros y suficientes durante la carga y descarga de la carretilla. Ponga atención especial cuando tenga que manipular productos pesados o de contenido peligroso.
- A fin de prevenir accidentes, la carretilla ha de someterse a mantenimiento preventivo a intervalos regulares.
- Hay que seguir las disposiciones de la Dirección General de Trabajo.
- No ha de permitirse la presencia de personas sobre la plataforma.
- Cuando la carretilla se deja desatendida, asegurarse de que están aplicados los frenos de las ruedas evitando así que se mueva involuntariamente. Los frenos han de estar también aplicados siempre que sea necesario al desempeñar la tarea.
- Proceder con cuidado al manipular cargas que cuelgan libremente.
- No utilice la carretilla como gato, por ejemplo, para levantar un vehículo.
- La carretilla no ha de estar en contacto directo con productos comestibles.
- No utilice la carretilla en entornos potencialmente explosivos.
- Cuando la carretilla se utiliza en lugares públicos, especialmente donde pueda haber niños en la zona de trabajo de la máquina, el operario deberá adoptar medidas suficientes para impedir que entren en la zona de riesgo personas ajenas, por ejemplo, cercando la zona de trabajo o equipando la máquina con dispositivos de seguridad. Nosotros recomendamos que se elabore un Análisis de riesgos según la Directiva de máquinas para cada situación de trabajo.
- En las inspecciones, servicio y reparaciones no ha de haber carga en el portacargas.
- La unidad propulsora está situada debajo de una cubierta protectora. Ésta sólo deberá desmontarse por personal que tenga la competencia necesaria para inspecciones, servicio y reparaciones.
- Sólo deben utilizarse repuestos originales de Hallins. La garantía puede perder toda su validez si no se usan dichas piezas.
- La cubierta del compartimiento del motor y algunas otras piezas son de plástico por lo que no deben exponerse a, por ejemplo, fuego ni productos químicos corrosivos.
- Las baterías viejas han de tratarse como desecho ambientalmente peligroso, y han de entregarse a los lugares previstos para ello.
- Obsérvese el riesgo de aprisionamiento entre el plano de carga y las patas de apoyo así como entre el plano de carga y el mástil.
- Véase también la lista de rótulos en la sección 14. Controle a intervalos regulares que todos los rótulos están intactos.

## 7 USO

Para utilizar de la mejor manera las características de la carretilla y evitar daños es importante que Ud. lea atentamente las instrucciones y utilice la carretilla de la manera correcta.

### Estructura mecánica

La carretilla elevadora **Newton** consta de un soporte con el correspondiente chasis y el equipo de baterías con cargador. La fuerza de elevación es obtenida mediante un motor accionado por las baterías que transmite su fuerza al mecanismo elevador mediante una cadena.

El mango tiene diferentes diseños.

Se incluyen baterías de 2x12 V CC libres de mantenimiento y cargador para conexión a corriente monofásica de 230 V y 50 Hz.

**Véase la sección 6, “Seguridad de uso”, en lo referente a las condiciones y riesgos al manejar la máquina y la carga.**

#### 7.1 Desplazamientos

La carretilla está provista con cuatro ruedas de giro fácil, de las cuales dos están provistas con frenos. Cuando la carretilla no se usa para desplazamientos, han de estar aplicados los frenos de las dos ruedas frenables. Durante el transporte de productos, el plano de carga ha de estar siempre en la posición más baja.

**Nunca transporte productos cuando el plano de carga esté en posición elevada.**

#### 7.2 Manejo del plano de carga

Para maniobrar la plataforma de carga el interruptor principal ha de estar en la posición ACTIVADA.



En el modelo Newton 50 el interruptor de corriente principal (ACTIVADO/DESACTIVADO) está ubicado en la cubierta del compartimiento del motor. El mecanismo de maniobras de accionamiento mantenido (SUBIDA/BAJADA) está provisto de un cable en espiral..



En el modelo Newton 70 - 250 la plataforma de carga se hace subir y bajar con el mecanismo de maniobras de accionamiento mantenido.

El interruptor de corriente principal (DESACTIVADO/ACTIVADO) está situado debajo del mecanismo de maniobras.

**Tenga siempre una visión completa de la máquina y de la carga durante las maniobras.**



### **7.3 Medidas a tomar después del uso de la carretilla**

Después de realizado el trabajo la carretilla puede dejarse con el plano de carga levantado, siempre que no comporte inconveniente o riesgos.

**Nosotros recomendamos que después de realizado el trabajo el plano de carga descienda hasta el fondo.**

Desactivar el interruptor principal y asegurarse de que la carretilla no podrá ser utilizada por personal ajeno.

## **8 BATERÍAS**

### **8.1 Funcionamiento**

Las baterías están reguladas por válvula. Esto significa, entre otras cosas, que no precisan mantenimiento en forma de reposición de agua y que la válvula, cuando es necesario, descarga el gas formado (en cantidades muy pequeñas). Sin embargo, las baterías son tan estancas que pueden colocarse sobre un lado o incluso en posición invertida sin que exista riesgo de fugas. Para tener la seguridad de que no habrá fugas utilícese únicamente las baterías originales de Hallins.

### **8.2 Carga de las baterías**

A fin de obtener la vida de servicio máxima, las baterías han de cargarse por lo menos durante un período cada 24 horas; por ejemplo, durante la noche. El proceso de carga se inicia inmediatamente después de haber conectado el enchufe a la toma eléctrica. Las baterías no pueden sobrecargarse ya que una vez cargadas completamente el cargador pasa al estado de carga de mantenimiento.



### **8.3 Almacenamiento**

Si la carretilla se ha de almacenar con las baterías es importante la manera de almacenarla si va a estar inactiva durante largo tiempo.

La batería se descarga automáticamente cuando no se utiliza la carretilla. Diferentes baterías pueden almacenarse durante tiempos diferentes sin que necesiten periodos de recarga. Un factor importante y decisivo es la temperatura. El almacenamiento debe hacerse siempre en locales secos a una temperatura lo más cerca posible de +20°C.

**Cuando no se utiliza la carretilla, el interruptor principal ha de estar siempre en la posición de DESCONECTADO.**

#### **8.4 Reciclaje de baterías**

Las baterías de plomo están clasificadas como desperdicio ambientalmente peligroso y, por lo tanto, han de enviarse siempre al reciclaje después de su agotamiento.

#### **8.5 Indicador de la batería**

El indicador de la batería brilla con luz verde fija cuando el interruptor de corriente está en la posición ON. Si la lámpara brilla con luz roja, la tensión de las baterías es demasiado baja y es necesario cargar las baterías.

### **9 LIMPIEZA**

Dado que la carretilla contiene componentes eléctricos es muy importante que su limpieza se haga según las recomendaciones.

- Antes de efectuar la limpieza, descargar el plano de carga.

#### **ADVERTENCIA**

Durante la limpieza en ningún caso la carretilla estará acoplada a la red eléctrica.

Limpiar la carretilla exteriormente con un paño húmedo.

#### **ADVERTENCIA**

¡La carretilla en ningún caso deberá rociarse con agua!  
IP 41



## 10 MANTENIMIENTO

Para que su carretilla funcione de la mejor manera es importante que realice a intervalos regulares el mantenimiento indicado a continuación.

- **Antes de realizar el mantenimiento, descargar el plano de carga.**
- **Las inspecciones, servicio y reparaciones deben ser efectuados por personal competente.**

Los controles y reparaciones efectuados han de estar documentados en un libro de registro.

En éste se anotarán: La fecha de la revisión o reparación, el estado del aparato, la reparación efectuada y la persona que ha realizado la inspección o reparación.

### **Diariamente**

1. Comprobar que el cargador está acoplado a la carretilla.
2. Comprobar que no tengan averías la unidad de mando de la carretilla, el cargador y el soporte de cables.
3. Limpiar la carretilla en conformidad con las instrucciones de limpieza.

### **Mensualmente**

1. Comprobar todas las conexiones y componentes eléctricos y reparar eventuales daños y desgastes. Sustituir lo dañado por piezas nuevas.
2. Comprobar chasis, soporte y plano de carga en consideración a cualquier tipo de defecto, grietas, deformidades, corrosión, etc. y que todos los dispositivos de cierre estén en su sitio y fijados correctamente.
3. Controlar que todas las ruedas giran libremente y que no está estropeada la goma de los neumáticos. Lubricar los rodamientos de bolas de la corona de giro.
4. Comprobar que no están dañados los frenos y que funcionan correctamente.
5. Controlar que no está dañada la correa dentada.
6. Controlar que todos los rótulos son legibles y están ubicados en los lugares correspondientes.
  
7. Comprobar que están enteros los eventuales dispositivos de fijación de la carga y que funcionan correctamente.
8. Lubricar con spray de aceite la parte interior de la columna.

# 11 LIBRO DE REGISTROS – SERVICIO Y MANTENIMIENTO

TIPO Y MODELO: \_\_\_\_\_

NÚMERO DE SERIE: \_\_\_\_\_

ENTREGADO EN: \_\_\_\_\_

INTERVALOS DE SERVICIO: \_\_\_\_\_

<p><b>SERVICIO Y MANTENIMIENTO</b></p> <p>FECHA.....</p> <p>SIGNATURA.....</p> <p>NOTAS.....</p> <p>.....</p> <p>.....</p>	<p><b>SERVICIO Y MANTENIMIENTO</b></p> <p>FECHA.....</p> <p>SIGNATURA.....</p> <p>NOTAS.....</p> <p>.....</p> <p>.....</p>	<p><b>SERVICIO Y MANTENIMIENTO</b></p> <p>FECHA.....</p> <p>SIGNATURA.....</p> <p>NOTAS.....</p> <p>.....</p> <p>.....</p>
<p><b>SERVICIO Y MANTENIMIENTO</b></p> <p>FECHA.....</p> <p>SIGNATURA.....</p> <p>NOTAS.....</p> <p>.....</p> <p>.....</p>	<p><b>SERVICIO Y MANTENIMIENTO</b></p> <p>FECHA.....</p> <p>SIGNATURA.....</p> <p>NOTAS.....</p> <p>.....</p> <p>.....</p>	<p><b>SERVICIO Y MANTENIMIENTO</b></p> <p>FECHA.....</p> <p>SIGNATURA.....</p> <p>NOTAS.....</p> <p>.....</p> <p>.....</p>
<p><b>SERVICIO Y MANTENIMIENTO</b></p> <p>FECHA.....</p> <p>SIGNATURA.....</p> <p>NOTAS.....</p> <p>.....</p> <p>.....</p>	<p><b>SERVICIO Y MANTENIMIENTO</b></p> <p>FECHA.....</p> <p>SIGNATURA.....</p> <p>NOTAS.....</p> <p>.....</p> <p>.....</p>	<p><b>SERVICIO Y MANTENIMIENTO</b></p> <p>FECHA.....</p> <p>SIGNATURA.....</p> <p>NOTAS.....</p> <p>.....</p> <p>.....</p>
<p><b>SERVICIO Y MANTENIMIENTO</b></p> <p>FECHA.....</p> <p>SIGNATURA.....</p> <p>NOTAS.....</p> <p>.....</p> <p>.....</p>	<p><b>SERVICIO Y MANTENIMIENTO</b></p> <p>FECHA.....</p> <p>SIGNATURA.....</p> <p>NOTAS.....</p> <p>.....</p> <p>.....</p>	<p><b>SERVICIO Y MANTENIMIENTO</b></p> <p>FECHA.....</p> <p>SIGNATURA.....</p> <p>NOTAS.....</p> <p>.....</p> <p>.....</p>
<p><b>SERVICIO Y MANTENIMIENTO</b></p> <p>FECHA.....</p> <p>SIGNATURA.....</p> <p>NOTAS.....</p> <p>.....</p> <p>.....</p>	<p><b>SERVICIO Y MANTENIMIENTO</b></p> <p>FECHA.....</p> <p>SIGNATURA.....</p> <p>NOTAS.....</p> <p>.....</p> <p>.....</p>	<p><b>SERVICIO Y MANTENIMIENTO</b></p> <p>FECHA.....</p> <p>SIGNATURA.....</p> <p>NOTAS.....</p> <p>.....</p> <p>.....</p>
<p><b>SERVICIO Y MANTENIMIENTO</b></p> <p>FECHA.....</p> <p>SIGNATURA.....</p> <p>NOTAS.....</p> <p>.....</p> <p>.....</p>	<p><b>SERVICIO Y MANTENIMIENTO</b></p> <p>FECHA.....</p> <p>SIGNATURA.....</p> <p>NOTAS.....</p> <p>.....</p> <p>.....</p>	<p><b>SERVICIO Y MANTENIMIENTO</b></p> <p>FECHA.....</p> <p>SIGNATURA.....</p> <p>NOTAS.....</p> <p>.....</p> <p>.....</p>
<p><b>SERVICIO Y MANTENIMIENTO</b></p> <p>FECHA.....</p> <p>SIGNATURA.....</p> <p>NOTAS.....</p> <p>.....</p> <p>.....</p>	<p><b>SERVICIO Y MANTENIMIENTO</b></p> <p>FECHA.....</p> <p>SIGNATURA.....</p> <p>NOTAS.....</p> <p>.....</p> <p>.....</p>	<p><b>SERVICIO Y MANTENIMIENTO</b></p> <p>FECHA.....</p> <p>SIGNATURA.....</p> <p>NOTAS.....</p> <p>.....</p> <p>.....</p>

## 12 BÚSQUEDA DE AVERÍAS

La carretilla elevadora Newton ha sido diseñada y probada para proporcionar una seguridad operativa y vida de servicio óptimas, a condición de que se realice el mantenimiento indicado en las instrucciones. Si pese a ello apareciera cualquier problema podrá servirle de ayuda para la búsqueda de la avería la lista que sigue a continuación.

Descargar el plano de carga antes de proceder a la búsqueda de averías y a las reparaciones.

Las inspecciones, servicio y reparaciones deben ser efectuados por personal competente.

Si persiste el problema después de haber adoptado las medidas según la lista de abajo, deberá contactar a un reparador autorizado o al proveedor.

### Síntoma

El plano de carga no responde a las señales

### Medida

- A. Controlar que el interruptor principal esté en la posición de ACTIVADO.
- B. Acoplar el cargador a la red y a la carretilla y dejarlo en carga durante como mínimo 8 horas.
- C. Si el plano de carga no se mueve después de haber adoptado la medida indicada en el punto B, llamar a un reparador autorizado y/o al proveedor.

**Una vez realizadas las reparaciones necesarias en la carretilla, deberá hacerse una prueba de funcionamiento completa con plena carga antes de volver utilizarla.**

## 13 INSTRUCCIONES PARA RECICLAJE



No tirar las baterías consumidas a la basura, entregarlas a los lugares previstos para recogida.

La máquina está fabricada con materiales reciclables o que pueden volverse a utilizar. Hay empresas especializadas que aceptan máquinas viejas, las despiezan y aprovechan los materiales que pueden volver a utilizarse.

# 14 SIGNS



Do not stand on or under the load bed

Article no. 35010-01

Article no. 35008-01

Article no. 35024-01



Warning! Risk of crushing  
Article no. 35002-01

Machine plate (individual)



Max. spread load  
Article no. 35004-03



Max. spread load  
Article no. 35004-01



**Machine plate (individual)**



**Max. spread load  
Article no. 35013-01**



**Max. spread load  
Article no. 35014-01**



**Max. spread load  
Article no. 35004-02**



**Do not spray with water  
Article no. 35020-01**

## 15 NEWTON ACCESSORIES

Important information regarding the lifting tool to lift trucks from Hallins.

### Selection of another lifting tool?

By default, it is usually a plain flat loading platform fitted.

All lift trucks of type Newton and Reflex can be fitted with various types of lifting tools. The most common standard lifting tools available can be found in the accessories list.

### QCS connection - what is it?

**QCS** = Quick Change System, simple and smooth quick-release system that most of Newton and Reflex trolleys are fitted as standard. As a user you should quickly change tools to the lifting carriage and thereby increase the flexibility of the environment in which the lifting trolley be used.

(Note: Does not Newton 50 and Reflex 200).

Older models of Newton and Reflex originally did not have access QCS mount can easily be supplemented with such an adapter to enable use of various tools.

### Lift trolleys in the basic model excluding standard loading platform

All lift trolleys, both Newton and Reflex is a 1 st base wagon and a needle lift tools, such as a load plate.

Below are only part of the base wagon. This article is appropriate to refer to if, instead of a standard loading platform to pair basvagnen with another lifting tool, such as a fork.

**NOTE!** Always take into consideration the load case, see Chap. 5 - Permissible load cases and load diagram for each lift. Lifting capacity of the combination of truck and accessories must be taken to apply, see signs on the trailer and accessories



### The load plate standard

Made of stainless steel, flat of nylon. Width 450/485 mm. Depth 460 mm.

Article	Compatibility	Weight kg	QCS
H19854	Newton 50	4,5	-
H9350	Newton 70, 100, 150	6,5	x
H10328	Newton 250	12,0	x

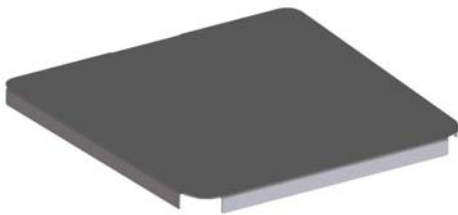




### Milky - Milk Platform

In stainless steel, flat of nylon with a groove in which is designed for easy handling of for example 20 liter milk cartons. Width 450/485 mm, Depth 460 mm.

Article	Compatibility	Weight kg	QCS
9-6605	Newton 50	8,1	-
2-6056	Newton 70, 100, 150	8,2	x



### Jeeves – Topping bed of Stainless

A smooth toppings bed of stainless steel that can be easily placed on top of the lift trolley existing loading platform of plastic. Toppings The platform is adapted to the plastic platform with dimensions, width 485/450 mm, Depth 460 mm.

Article	Compatibility	Weight kg	QCS
H9453	Newton 50, 70, 100, 150	3,8	-

### Fork GN 1 / 1 with fold-up bed

Fork in stainless steel in combination with fold-up bed of nylon. The forks are adapted to a GN 1 / 1 canteen. Loading platform size, width 370 mm, Depth 525 mm,



Article	Compatibility	Weight kg	QCS
H10020	Newton 50, 70, 100, 150 Standard	6,0	-
H14785	Newton 50, 70, 100, 150 Milky	6,0	-



**Nancy** - Fold-up platform with forks

Fork in stainless steel, flat of nylon. The forks consists of extrusion 30x40 mm. Length of 310 mm. C-C dimensions 300 mm forks. The interior dimensions between forks 270 mm. External width of 330 mm. Load Platform Width 480mm, Depth 460 mm.

Article	Compatibility	Weight kg	QCS
H12349	Newton 70, 100, 150	11,1	x



**Jenny** - Roller Flatbed 90 degrees

Loading platform in stainless steel with 10 rolls of plastic with a length of 400 mm. Up and Foldable rollover protection on two sides. Width 415 mm Depth 473 mm.

Article	Compatibility	Weight kg	QCS
H19170	Newton 70, 100, 150	11,3	x



**Jenny** - Roller Flatbed

Loading platform in stainless steel with 10 rolls of plastic with a length of 400 mm. Up and Foldable rollover protection on the front. Width 473 mm Depth 400 mm.

Article	Compatibility	Weight kg	QCS
H16188	Newton 50	10,3	-
H9450	Newton 70, 100, 150	11,0	x
H16193	Newton 250	11,3	x

### Alex - monoboam



In stainless steel. Diameter Ø 50 mm, Ø 70 mm (N 250) Length 530 mm.

Article	Compatibility	Weight kg	QCS
H27341	Newton 50	2,7	-
H9452	Newton 70, 100, 150	3,0	x
H16189	Newton 250	4,1	x

### Barbara – Double boom



In stainless steel, diameter 38 mm. Length of 500 mm. C-C measurement booms 230 mm.  
Newton 250th diameter 50 mm, C-C size booms 250 mm.

Article	Compatibility	Weight kg	QCS
H27342	Newton 50	3,5	-
H9451	Newton 70, 100, 150	3,8	x
H16191	Newton 250	7,4	x

### John - Fork



In stainless steel, forks consist of profile pipes 20x38 mm. Length of 500 mm. Reflex 70, profile pipes length 440 mm. C-C dimensions 315 mm forks. The interior dimensions between forks 295 mm. Outside fork width 335 mm, Newton 250, profile pipes 30x40 mm. C-C dimensions 325 mm forks. The interior dimensions between forks 295 mm. Outside fork width 355 mm,

Article	Compatibility	Weight kg	QCS
H27343	Newton 50	3,4	-
H9454	Newton 70, 100, 150	3,7	x
H16190	Newton 250	6,6	x



### BeBertha - Boom with removable snap hook

Boom with snap hook in stainless steel that can be moved in 10 fixed positions. The split between the modes is 40 mm. Outermost position is located at a distance of 450 mm from the bracket.

Article	Compatibility	Maximum cargo weight in the outermost position kg	Weight kg	QCS
H16187	Newton 50	30	4,2	-
H9441	Newton 70, 100, 150	40, 90, 90	4,5	x



### Liz - Roll turner

Manual roll-turner in stainless steel with expandable feature rolls with inner core diameter of 70 or 76 mm. Roll length max 500 mm. Rotating 360 degrees.

Article	Compatibility	Max cargo weight in kg	Weight kg	QCS
1-5761	Newton 70, 100, 150/ Ø 70	40, 80, 80	12	-
H9456	Newton 70, 100, 150/ Ø76	40,80,80	12	x



### Linda - Cradle to rolls

Swiveling cradle made of stainless steel for rolls. The rotation can be locked in 0 and 90 degree position. Rotating 360 degrees. The cradle works most optimally for roller with a maximum diameter of 250 mm. Length of the cradle 500 mm.

Article	Compatibility	Max cargo weight in kg	Weight kg	QCS
H9455	Newton 70, 100, 150	70, 100, 150	15,5	x
H16194	Newton 250	150	16,0	x



**Mary - Manually Rotate tool**

Manual freight Tedders in stainless steel. Rotating 360 degrees, 8 different positions.

Article	Compatibility	Max Ø roller	Max cargo weight in kg	Weight kg	QCS
H14892	Newton 70, 100, 150	400 mm	65, 100, 120	10,0	x



**Emptying Tools for mixing containers (manually)**

Hand tools of stainless steel, for the handling of containers to the mixing machine. Article H11122 is adapted to the mixing machine type Viking 60<sup>th</sup>.



Article	Compatibility	Max cargo weight in kg	Weight kg	QCS
H11122	Newton 70, 100, 150	45, 100, 100	13,0	x

**Emptying Tools for mixing containers (manually)**

Hand tools of stainless steel for handling containers into mixing machine. Article H20515 suited to mixing machine type Mixes Bear.



*Example picture shows H25144 article consisting of a modified Newton 100 LH 1535 with emptying tools.*

Article	Compatibility	Max cargo weight in kg	Weight kg	QCS
H20515	Newton 70, 100, 150	35-80	15,0	x

## 16 SPARE PARTS LIST – Newton 50

If any component is no longer working, contact your supplier or Hallins. Only Hallins original spare parts may be used when replacing parts. Failure to observe this may nullify the warranty obligation in full. **Hallins stocks a full range of spare parts.**

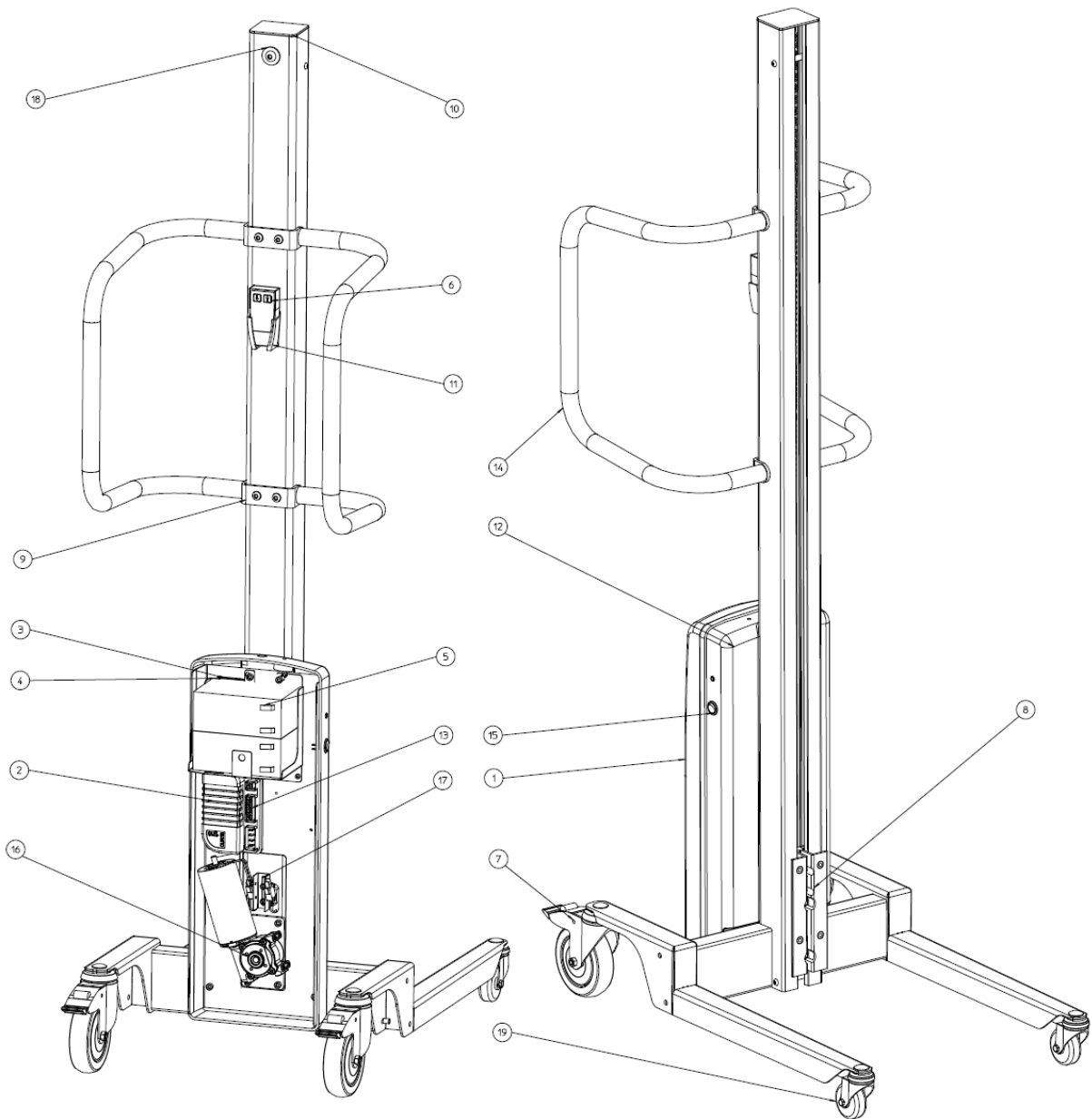
### Returning spare parts

Do not return spare parts that have been worn through normal usage or damaged in an accident. Return worn, damaged or unusable parts if the defect is considered to fall under the warranty obligation. If this is the case, return the parts immediately, as you may otherwise forfeit your right to a replacement.

*When ordering spare parts, please specify the model number and serial number of the lifting trolley which can be found on the mounted machine plate.*

Posn	Article	Description
1.	2-6301-92	Rear cover
2.	418170	Controller card
3	52018-01	Velcro tape, hooks 25mm
4.	52019-01	Velcro tape, eyes 25mm
5.	52044-01	Battery 12 V
6.	90077-01	Hand controller
7.	40003-01	Wheel Ø125
8.	H18269	Carriage
9.	H18318	Handle bracket
10.	H18319	Top cover plastic
11.	H18508	Hand control bracket
12.	H18524	Cover front
13.	H18543	Cabling
14.	H18532	Handle
15.	52235-01	Contact breaker
16.	H19249	Drive package
17.	H19838	Switch unit
18.	H19839	Turning wheel
19.	H17823	Wheel Ø60
	52014-01	Battery charger
	52022-01	Adapter Europe, excluding Great Britain
	52023-01	Adapter USA
	52024-01	Adapter Great Britain
	52025-01	Adapter Australia

Positions, see picture below. – **Newton 50**



## 16.1 SPARE PARTS LIST Newton 70

If any component is no longer working, contact your supplier or Hallins.

Only Hallins original spare parts may be used when replacing parts. Failure to observe this may nullify the warranty obligation in full.

**Hallins stocks a full range of spare parts.**

### Returning spare parts

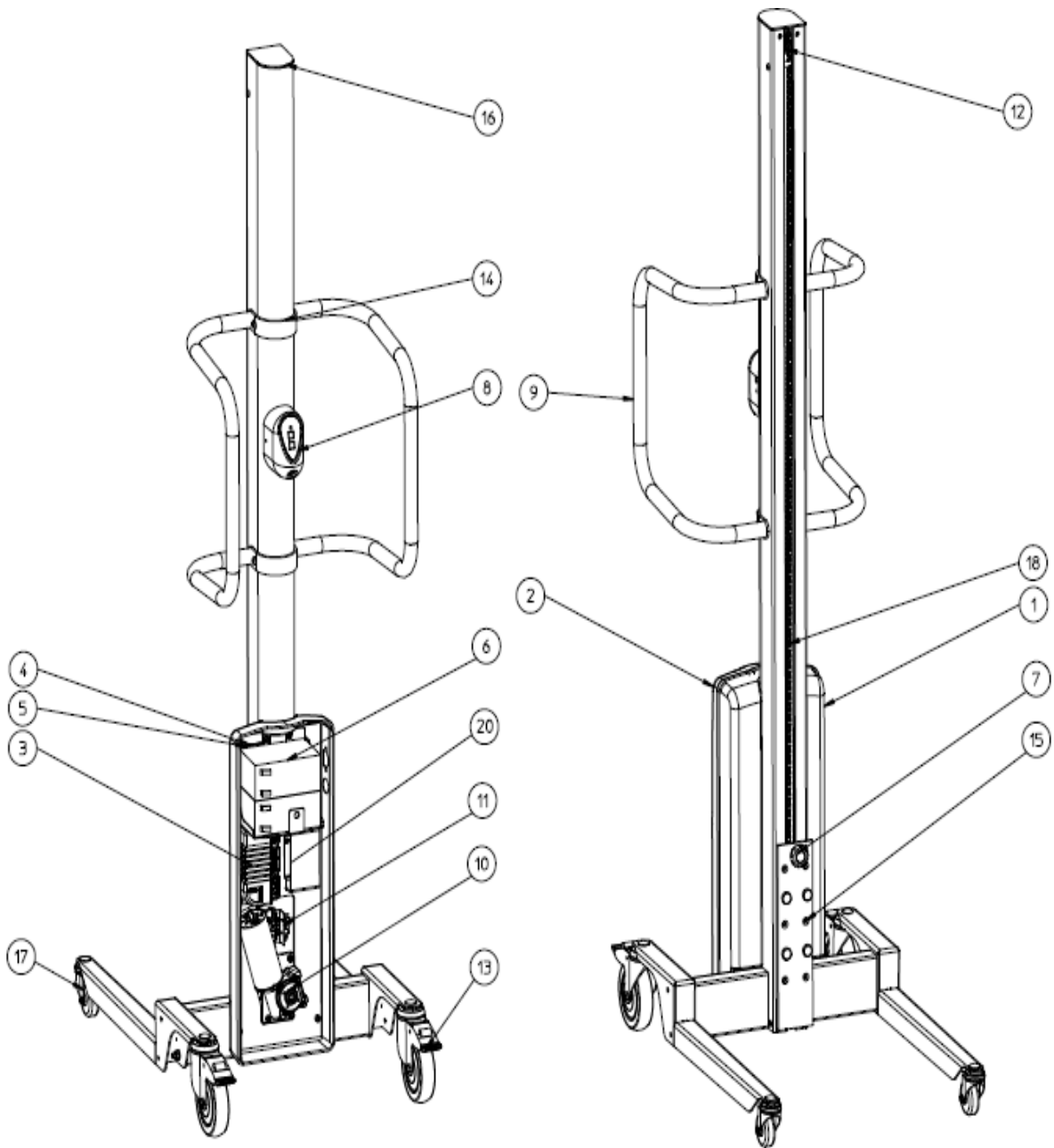
Do not return spare parts that have been worn through normal usage or damaged in an accident. Return worn, damaged or unusable parts if the defect is considered to fall under the warranty obligation. If this is the case, return the parts immediately, as you may otherwise forfeit your right to a replacement.

*When ordering spare parts, please specify the model number and serial number of the lifting trolley which can be found on the mounted machine plate.*

Posn	Article	Description
1.	1-5921-90	Front cover
2.	1-5921-91	Rear cover
3.	418170	Controller card
4.	52018-01	Velcro tape, hooks 25mm
5.	52019-01	Velcro tape, eyes 25mm
6.	52044-01	Battery 12V
7.	H10181	Star wheel
8.	H14949	Control unit
9.	H18532	Handle
10.	H19249	Drive package
11.	H19838	Switch unit
12.	H19839	Turning wheel
13.	40003-01	Wheel Ø125
14.	H18254	Handle bracket
15.	H18268	Carriage
16.	H18507	Top cover
17.	H20338	Switch cabling
18.a	H18523	Chain Newton 70/1535
18.b	H19864	Chain Newton 70/1735
19.	H17823	Wheel Ø60
	52014-01	Battery charger
	52022-01	Adapter Europe, excluding Great Britain
	52023-01	Adapter USA
	52024-01	Adapter Great Britain
	52025-01	Adapter Australia



Positions, see picture below. – **Newton 70**



## 16.2 SPARE PARTS LIST Newton 100

If any component is no longer working, contact your supplier or Hallins.

Only Hallins original spare parts may be used when replacing parts. Failure to observe this may nullify the warranty obligation in full.

**Hallins stocks a full range of spare parts.**

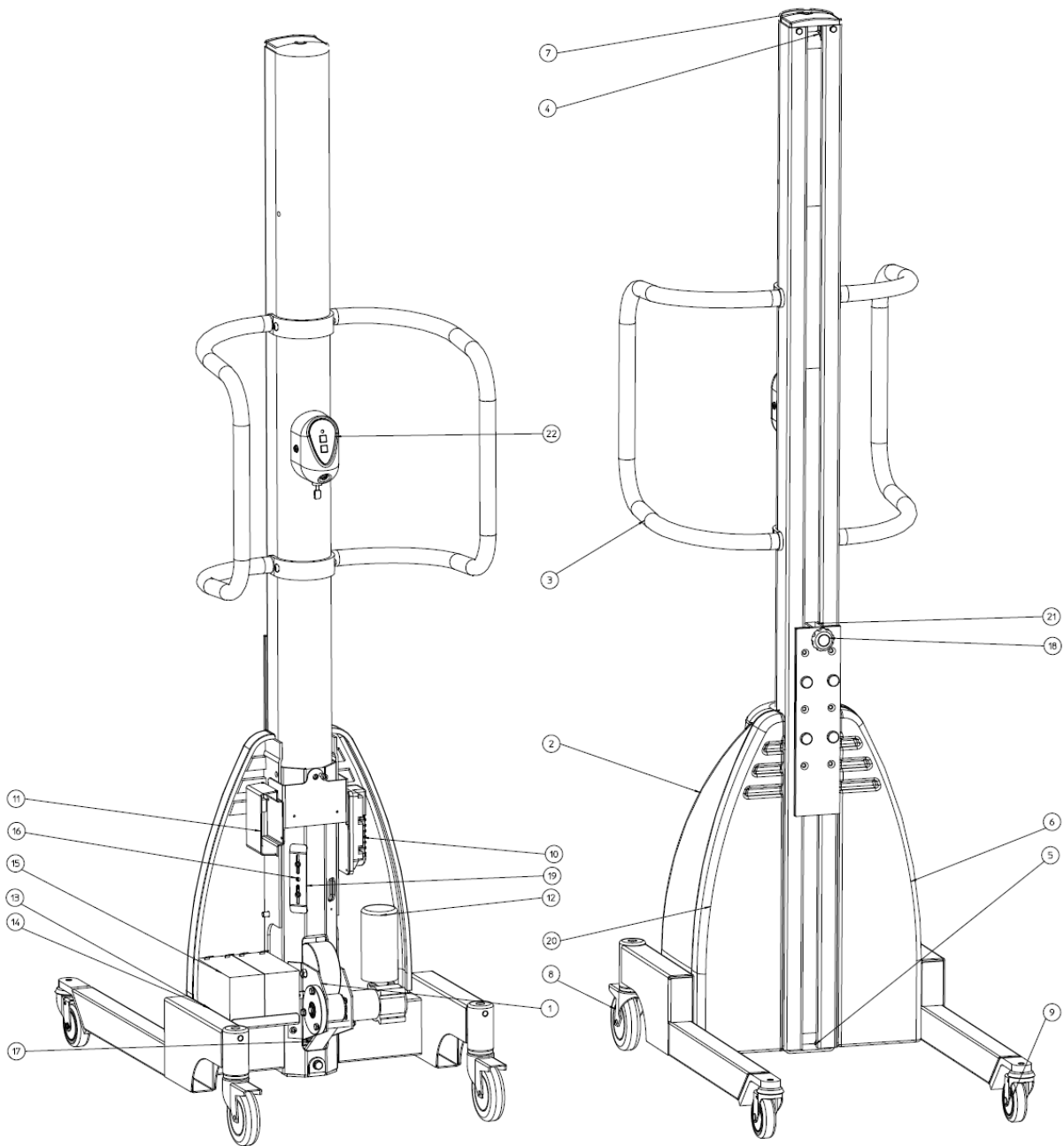
### Returning spare parts

Do not return spare parts that have been worn through normal usage or damaged in an accident. Return worn, damaged or unusable parts if the defect is considered to fall under the warranty obligation. If this is the case, return the parts immediately, as you may otherwise forfeit your right to a replacement.

*When ordering spare parts, please specify the model number and serial number of the lifting trolley which can be found on the mounted machine plate.*

Posn	Article	Description
1.	1-5104-20	Drive unit
2.	1-5104-92	Rear cover
3.	H18532	Handle
4.	2-5104-30	Top storage
5.	2-5104-40	Bottom storage
6.	2-5104-94	Front cover, left
7.	3-5104-91	Top cover
8.	40065-01	Wheel Ø100
9.	40066-01	Wheel Ø75
10.	418170	Controller card
11.	419432	Interface card
12.	52003-01	Motor
13.	52018-01	Velcro tape, hooks 25mm
14.	52019-01	Velcro tape, eyes 25mm
15.	52044-01	Battery 12V
16.	52230-01	Induction sensor
17.a	90002-04	Drivebelt AT10-32 1535mm
17.b	90002-05	Drivebelt AT10-32 1,735mm
17.c	90002-06	Drivebelt AT10-32 2,035mm
18.	H10181	Star wheel
19.	H14156	Sensor bracket
20.	H14158	Cover, right
21.	H14185	Carriage
22.	H14863	Control unit
	52014-01	Battery charger
	52022-01	Adapter Europe, excluding Great Britain
	52023-01	Adapter USA
	52024-01	Adapter Great Britain
	52025-01	Adapter Australia

Positions, see picture below. ' **Newton 100**



### 16.3 SPARE PARTS LIST - Newton 150

If any component is no longer working, contact your supplier or Hallins. Only Hallins original spare parts may be used when replacing parts. Failure to observe this may nullify the warranty obligation in full.

**Hallins stocks a full range of spare parts.**

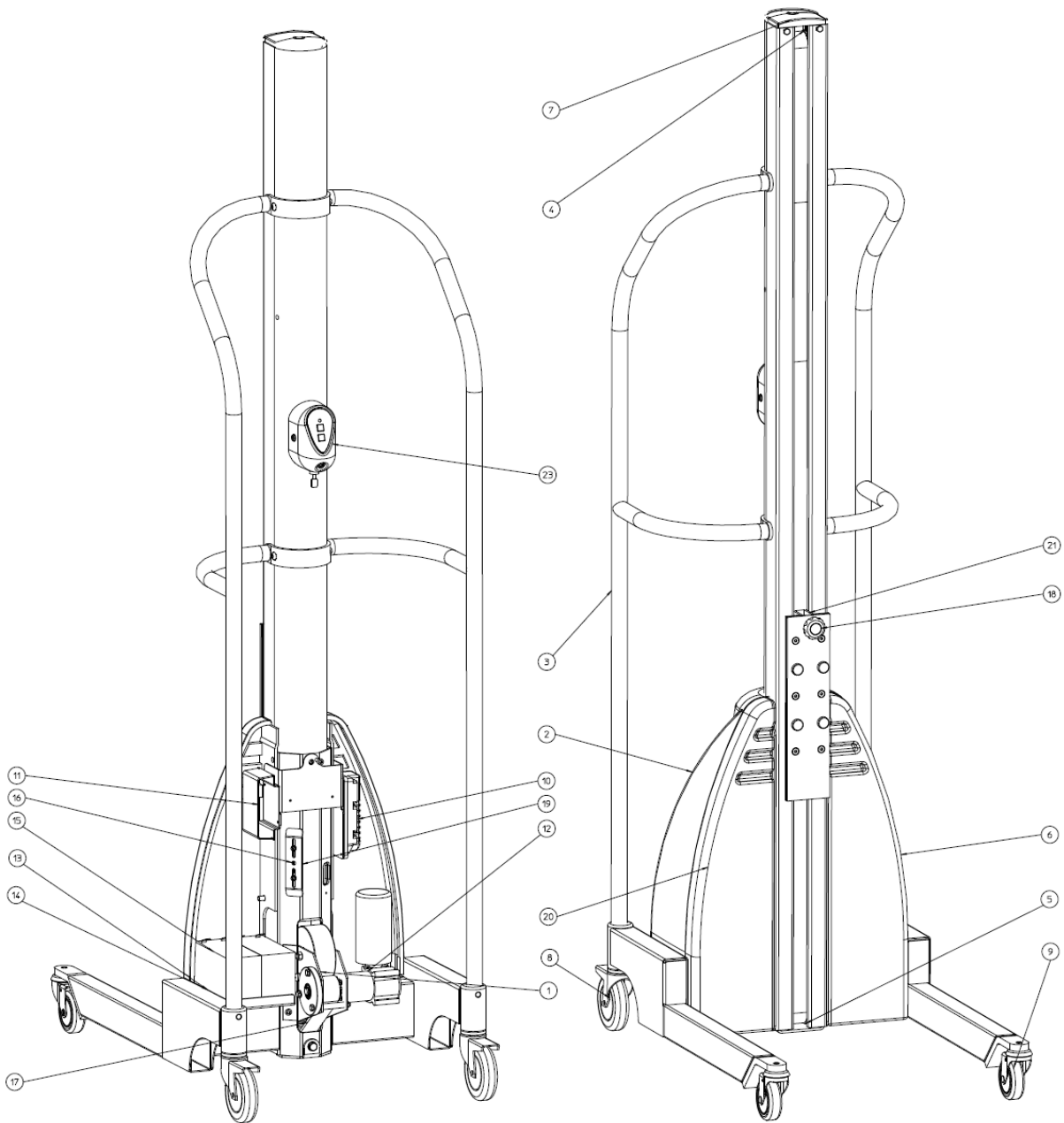
#### Returning spare parts

Do not return spare parts that have been worn through normal usage or damaged in an accident. Return worn, damaged or unusable parts if the defect is considered to fall under the warranty obligation. If this is the case, return the parts immediately, as you may otherwise forfeit your right to a replacement.

*When ordering spare parts, please specify the model number and serial number of the lifting trolley which can be found on the mounted machine plate.*

Posn	Article	Description
1.	1-5104-20	Drive unit
2.	1-5104-92	Rear cover
3.	1-5117-51	Handle
4.	2-5104-30	Top storage
5.	2-5104-40	Bottom storage
6.	2-5104-94	Front cover, left
7.	3-5104-91	Top cover
8.	40065-01	Wheel Ø100
9.	40066-01	Wheel Ø75
10.	418170	Controller card
11.	419432	Interface card
12.	52013-01	Motor
13.	52018-01	Velcro tape, hooks 25mm
14.	52019-01	Velcro tape, eyes 25mm
15.	52044-01	Battery 12V
16.	52230-01	Induction sensor
17.a	90002-04	Drivebelt AT10-32 1535mm
17.b	90002-05	Drivebelt AT10-32 1,735mm
17.c	90002-06	Drivebelt AT10-32 2,035mm
18.	H10181	Star wheel
19.	H14156	Sensor bracket
20.	H14158	Cover, right
21.	H14185	Carriage
22.	H14863	Control unit
	52014-01	Battery charger
	52022-01	Adapter Europe, excluding Great Britain
	52023-01	Adapter USA
	52024-01	Adapter Great Britain
	52025-01	Adapter Australia

Positions, see picture below. – **Newton 150**



## 16.4 SPARE PARTS LIST - Newton 250

If any component is no longer working, contact your supplier or Hallins. Only Hallins original spare parts may be used when replacing parts. Failure to observe this may nullify the warranty obligation in full.

**Hallins stocks a full range of spare parts.**

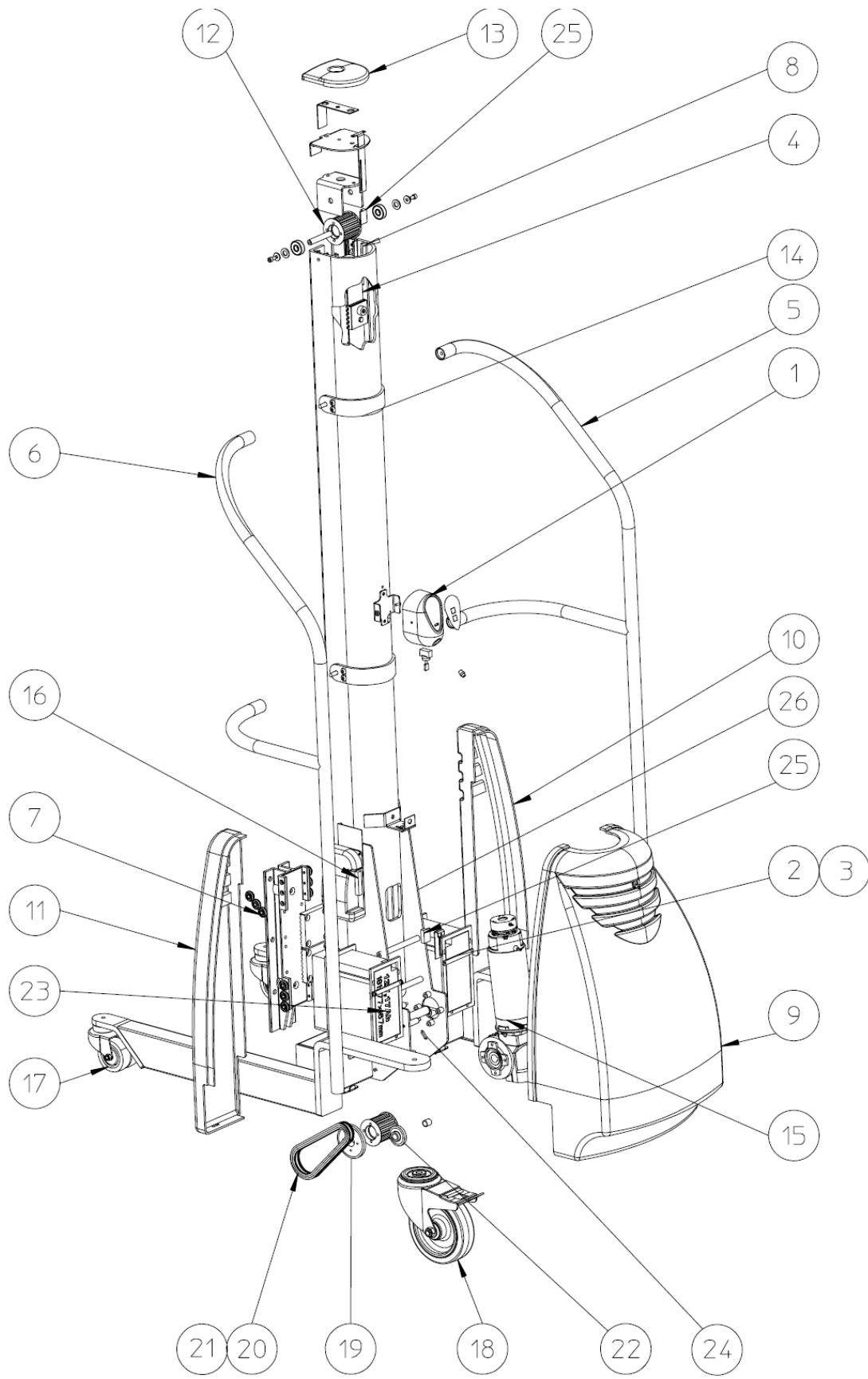
### Returning spare parts

Do not return spare parts that have been worn through normal usage or damaged in an accident. Return worn, damaged or unusable parts if the defect is considered to fall under the warranty obligation. If this is the case, return the parts immediately, as you may otherwise forfeit your right to a replacement.

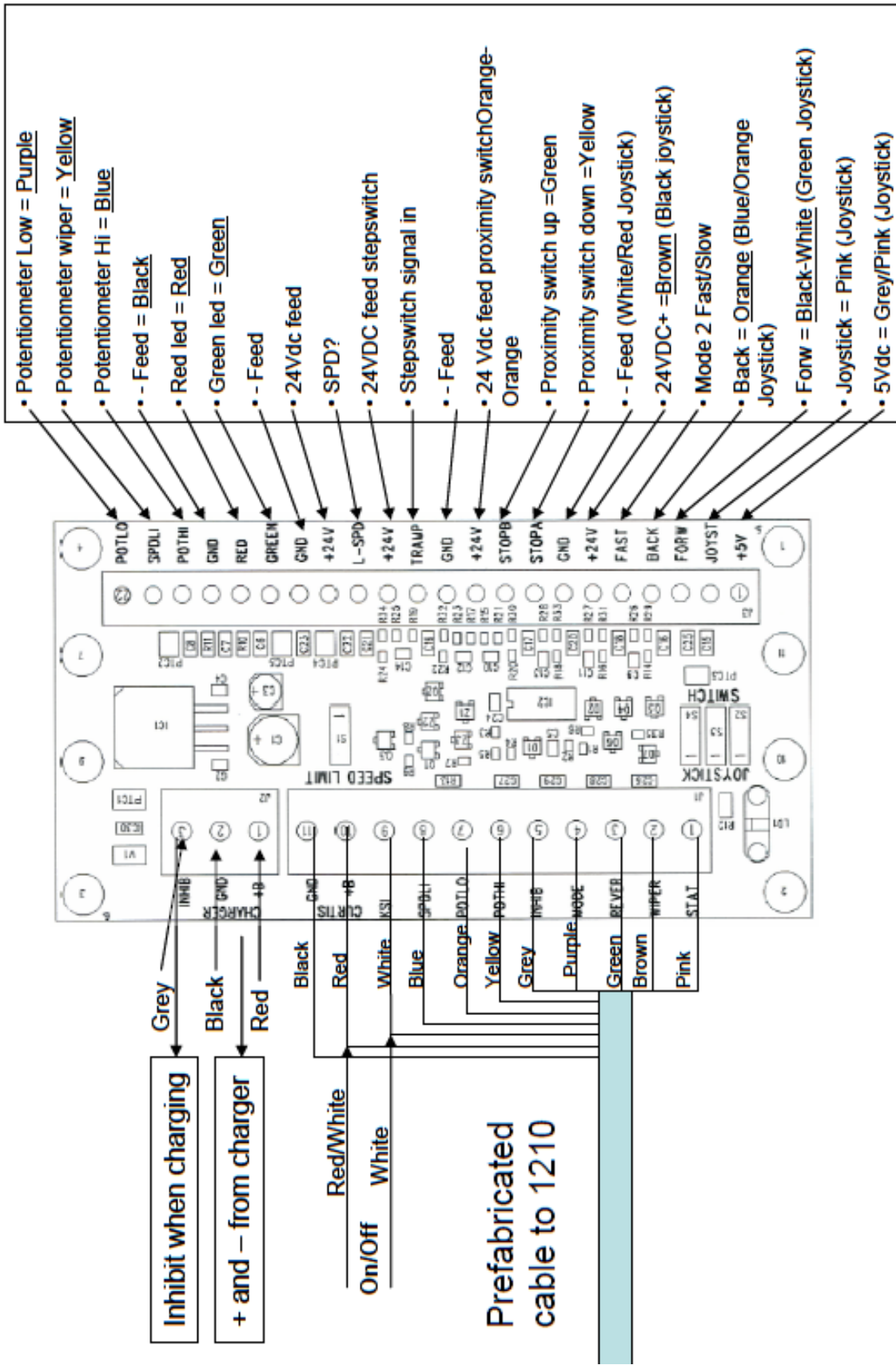
*When ordering spare parts, please specify the model number and serial number of the lifting trolley which can be found on the mounted machine plate.*

Posn	Article	Description
1.	H19159	Control unit
2.	52019-01	Velcro tape, eyes 25mm
3	52018-01	Velcro tape, hooks 25mm
4.a	90002-07	Drivebelt Newton, 1535 mm
b/	90002-08	Drivebelt Newton, 1735 mm
5.	1-6049-30	Handle, right
6.	1-6049-31	Handle, left
7.	2-6049-5	Carriage
8.a	17041-03	Roller guide, 1535 mm
b/	17041-05	Roller guide, 1735 mm
9.	1-6049-76	Rear cover
10.	1-6049-77	Front cover, right
11.	1-6049-78	Front cover, left
12.	4-6049-81	Roller
13.	3-6049-75	Top cover
14.	3-6049-74	Bracket, handle
15.	52208-01	Motor
16.	52209-01	Controller card
17.	40162-03	Wheel Ø75
18.	40014-02	Wheel Ø160
19.	4-6049-85	Sprocket, drivebelt
20.	90075-05	Chain
21.	90096-04	Chain lock
22.	4-6049-86	Sprocket, motor
23.	52078-01	Battery 12V
24.	4-6049-87	Sprocket, tensioner wheel
25.	52016-01	Magnetic circuit breaker
26.	419432	Interface card
	52014-01	Battery charger
	52022-01	Adapter Europe, excluding Great Britain
	52023-01	Adapter USA
	52024-01	Adapter Great Britain
	52025-01	Adapter Australia

Positions, see picture below. – **Newton 250**



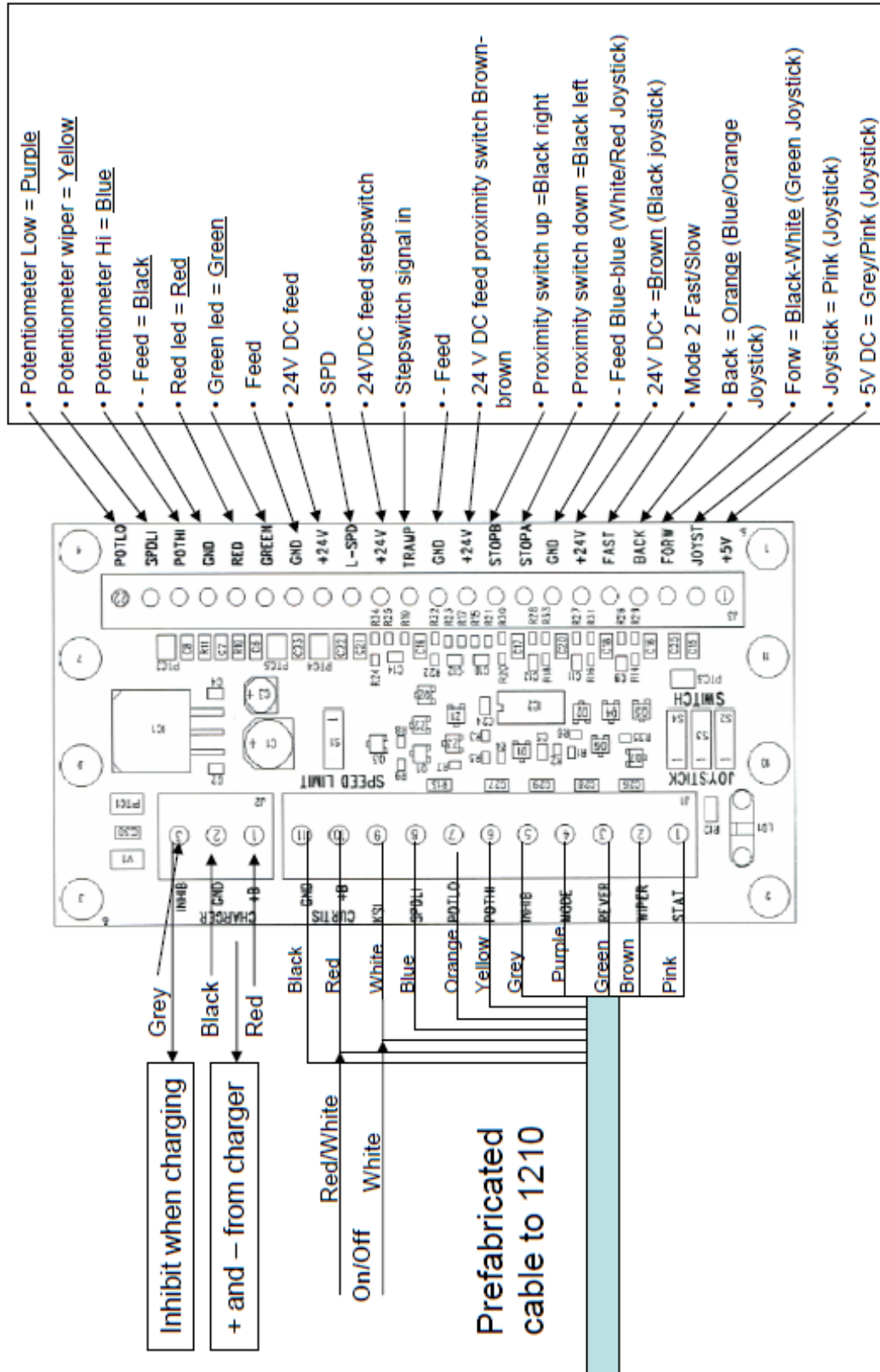
Connection diagram Newton 70 IFC





17.1 CIRCUIT DIAGRAM – Newton 100 – 150

Connection diagram Newton 100-150 IFC

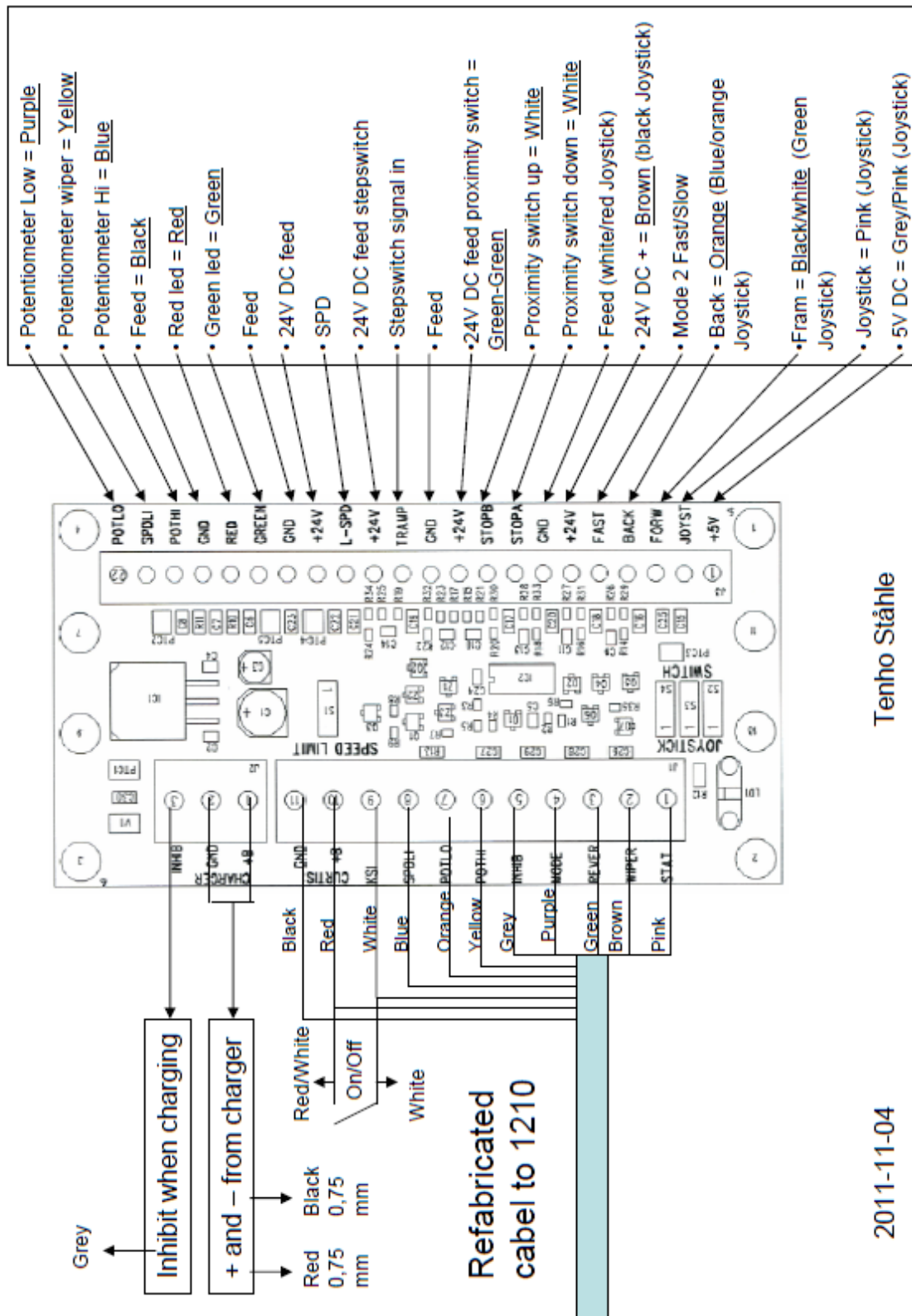


Tenho Stähle

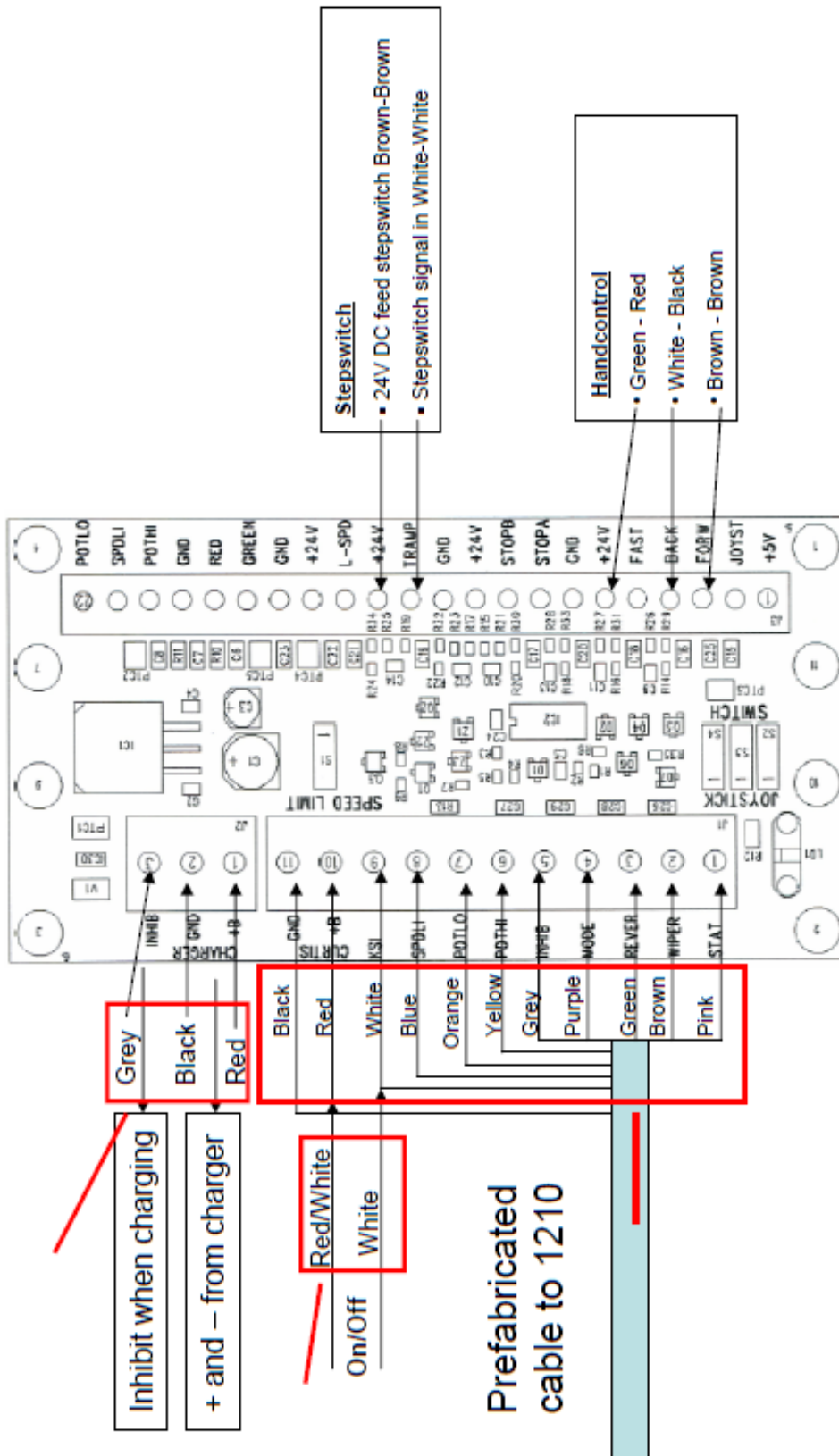
2011-11-02

## 17.2 CIRCUIT DIAGRAM – Newton 250

Connection diagram Newton 250 IFC



Connection diagram Newton 70-250 IFC, Handcontrol and Stepswitch



Tenho Stähle

The wiring diagram presented in Figure 3b illustrates an alternative wiring that can be used in applications with low keyswitch current. Here the control circuit is connected to the B+ and B- pins (in this example, Pins 1 and 10) instead of to the battery pack. All four of the B+ and B- pins (Pins 1, 2, 10, 11) are connected internally to the controller's B+, B- terminals. The pins are rated at 9 amps, so this configuration is appropriate only for applications where accessory power drawn from these pins will never exceed 9 amps.

Note: When using the B+ pins (10, 11) an appropriately sized fuse must be added to the circuit to avoid damage to the controller.

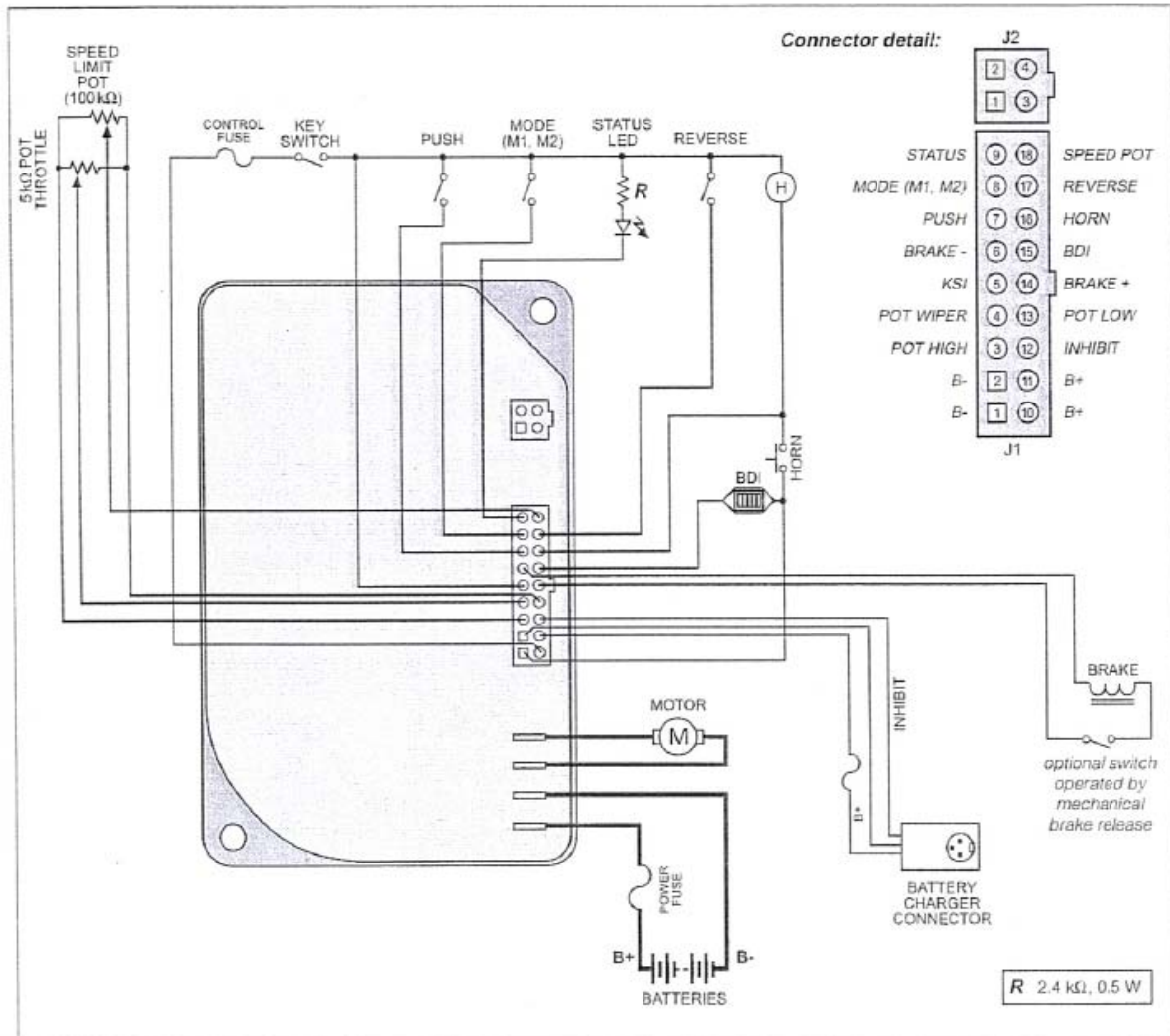


Fig. 3b Alternative wiring configuration, for low keyswitch current ( $\leq 9 A$ ) applications.

## 20 DECLARACIÓN CE DE CONFORMIDAD



Según la Directiva de máquinas de la CE 2006/42/CE y 2004/108/CE

Fabricante

**AB Hallins Verkstäder**  
**Box 24, 599 21 ÖDESHÖG**  
**SUECIA**

**Tel.: +46 144-153 00**

**Fax: +46 144-314 00**

**E-mail: [support@hallins.com](mailto:support@hallins.com)**

Representado por

\_\_\_\_\_  
Empresa

\_\_\_\_\_  
Dirección 1

\_\_\_\_\_  
Dirección 2

\_\_\_\_\_  
Dirección 3

Tel.: \_\_\_\_\_

Fax: \_\_\_\_\_

Declara que la **Carretilla elevadora Newton**

Serie núm. \_\_\_\_\_

Modelo núm.

- Newton 50**     H17152  
 **Newton 70**     H14931     H19862  
 **Newton 100**  H14152     H15177     H15182  
 **Newton 150**  H151185     H151187     H151188  
 **Newton 250**  H18594     H19238

Pedido núm. \_\_\_\_\_

Se ha fabricado en conformidad con la Directiva 2004/108/CE del Parlamento Europeo y del Consejo de 15 de diciembre de 2004 relativa a la aproximación de las legislaciones de los Estados miembros en materia de compatibilidad electromagnética (EMC), y la directiva 2006/42/CE del Parlamento Europeo y del Consejo de 17 de mayo de 2006, relativa a la aproximación de las legislaciones de los Estados miembros sobre máquinas.

En las partes aplicables se han tenido en cuenta las normas armonizadas siguientes en el diseño y fabricación:

ISO 12100:2010	Seguridad de las máquinas – Principios generales para el diseño – La evaluación del riesgo y la reducción del riesgo
ISO 3691-5:2009	Carretillas industriales – Requisitos de seguridad y verificación – Parte 5: Carretillas conducidas a pie
ISO 13857:2008	Seguridad de máquinas – Distancia de protección para impedir llegar a zona de riesgo con manos y brazos
EN 349+A1:2008	Seguridad de máquinas – Espacios mínimos para evitar el aplastamiento de partes del cuerpo.
EN 1175-1+A1:2008	Seguridad de máquinas – Equipamiento eléctrico de máquinas – Exigencias generales.

**ÖDESHÖG 2011**

**Tommy Hallin, Director Gerente**

# MANUEL D'INSTRUCTION

## CHARIOT ELEVATEUR

**newton<sup>®</sup> 250**



AB Hallins Verkstäder  
Box 24  
SE-599 21 ÖDESHÖG

Tel: +46 144-153 00  
Fax: +46 144-314 00  
E-mail: [support@hallins.com](mailto:support@hallins.com)

Newton 50-250-2Franska

Version : 05  
Date : 2011-11-25

# 1 TABLE DES MATIERES

	Titre	Page
1	<b>TABLE DES MATIERES</b>	<b>2</b>
2	<b>INTRODUCTION</b>	<b>3</b>
3	<b>FOURNITURE ET MONTAGE</b>	<b>3</b>
4	<b>GARANTIE</b>	<b>4</b>
5	<b>UTILISATION PREVUE – DONNEES TECHNIQUES</b>	<b>4</b>
6	<b>SECURITE D’UTILISATION</b>	<b>6</b>
7	<b>UTILISATION</b>	<b>9</b>
7.1	Déplacement	9
7.2	Manœuvre du plan de charge	9
7.3	Mesures à la fin de l’utilisation	10
8	<b>BATTERIE</b>	<b>10</b>
8.1	Fonction	10
8.2	Mise en charge de la batterie	10
8.3	Stockage	10
8.4	Recyclage des batteries	11
8.5	Indicateur de batterie	11
9	<b>NETTOYAGE</b>	<b>11</b>
10	<b>ENTRETIEN</b>	<b>12</b>
11	<b>MANUEL D’EXPLOITATION – MAINTENANCE ET ENTRETIEN</b>	<b>13</b>
12	<b>RECHERCHE DES DEFAUTS</b>	<b>14</b>
13	<b>INSTRUCTIONS RELATIVES AU REEMPLOI</b>	<b>14</b>
14	<b>SIGNS</b>	<b>15</b>
15	<b>NEWTON ACCESSORIES</b>	<b>17</b>
16	<b>SPARE PARTS LIST – Newton 50</b>	<b>23</b>
16.1	<i>SPARE PARTS LIST Newton 70</i>	25
16.2	<i>SPARE PARTS LIST Newton 100</i>	27
16.3	<i>SPARE PARTS LIST - Newton 150</i>	29
16.4	<i>SPARE PARTS LIST - Newton 250</i>	31
17	<b>CIRCUIT DIAGRAM – Newton 70</b>	<b>33</b>
17.1	<i>CIRCUIT DIAGRAM – Newton 100 – 150</i>	34
17.2	<i>CIRCUIT DIAGRAM – Newton 250</i>	35
18	<b>HANDCONTROL AND STEPSWITCH - Newton 70-250</b>	<b>36</b>
19	<b>WIRINGDIAGRAM – Newton 70-250</b>	<b>37</b>
20	<b>CERTIFICAT CE DE CONFORMITE</b>	<b>38</b>

## 2 INTRODUCTION

Nous sommes heureux que vous ayez choisi le chariot élévateur de type **Newton**

- **Newton 50,**      **H17152**
- **Newton 70,**      **H14931, H19862**
- **Newton 100,**    **H14152, H15177, H15182**
- **Newton 150,**    **H15185, H15187, H15188**
- **Newton 250,**    **H18594, H19238**

Le numéro d'article et le numéro de série du produit sont indiqués sur la plaque signalétique de la machine et sur la confirmation de la commande. L'utilisation et la construction sont en grande partie les mêmes pour les deux modèles de machines et les différences importantes sont indiquées dans les textes et les illustrations.

Nous attirons votre attention sur les points suivants :

**Seul le personnel habilité peut utiliser le chariot élévateur !**

Il vous appartient de prendre connaissance des instructions et de les suivre !

Il est très important de lire et de comprendre les instructions avant de commencer à utiliser le chariot élévateur.

Si vous avez des questions, contactez votre fournisseur.

Les présentes instructions doivent être mises à la disposition du personnel concerné ; elles doivent être conservées à un emplacement protégé, et accompagner le chariot lors de son transfert à un autre poste de travail.

***L'efficacité et la sécurité du travail passent par une utilisation, une conduite, des contrôles et un entretien corrects.***

## 3 FOURNITURE ET MONTAGE

Le chariot élévateur est fourni sur une palette, enveloppé d'un film plastique de protection. Nous allons aussi livrer dans des emballages couchés et un certain assemblage doit être effectué par le client final.

Des instructions de montage spécifiques sont incluses.

Après le déballage, apportez le matériel d'emballage dans un centre de recyclage organisé.

Vérifiez que la machine n'est pas endommagée. Signalez tout dommage au transporteur et à Hallins.

Les accessoires éventuels à monter doivent être mis en place conformément aux instructions les accompagnant.

Vous devez manipuler le chariot élévateur à l'aide de dispositifs de levage appropriés.

**ATTENTION ! Avant d'utiliser le chariot élévateur pour la première fois ATTENTION ! mettez-le en charge pendant au moins 8 heures.**



## 4 GARANTIE

Conformément aux conditions de garantie du document **NL-09** et **Orgalime S2000**, le fabricant se charge de remédier sans contrepartie aux défauts susceptibles d'être imputables à des défauts de fabrication ou des matériaux, et se révélant dans les douze (12) mois suivant la fourniture.

Concernant les autres conditions, voir le document NL-09 et Orgalime S2000.

**ATTENTION !** D'autres conditions de garantie peuvent s'appliquer. Voir les consignes en vigueur concernant les garanties applicables

Pour que la garantie s'applique, les contrôles et l'entretien doivent être exécutés conformément aux instructions. Cette garantie ne couvre pas les frais d'entretien, de réglage ou d'ajustements périodiques normaux conformes aux instructions. Elle ne couvre pas non plus les coûts de main d'œuvre pour ces interventions.

La garantie cesse d'être applicable en cas de dommages consécutifs à un usage inadapté ou à une mauvaise utilisation de l'équipement

## 5 UTILISATION PREVUE – DONNEES TECHNIQUES

Le chariot élévateur **Newton** est conçu comme table de travail et pour la manutention des marchandises, pour le déplacement facile et efficace avec ou sans charge entre les différents postes de travail, dans des conditions industrielles normales en termes de température, d'humidité et d'éclairage ( 50 lux minimum). Il doit s'appuyer sur une surface plane, ferme et non glissante, et ne comportant ni creux ni obstacles.

La manutention d'objets dans une grande cuisine, le conditionnement de marchandises dans des magasins et des dépôts, le changement d'outillage, le montage, la maintenance et les réparations sur des machines sont des exemples d'utilisations typiques.

### Données techniques :

Product:	Newton 50	Newton 70	Newton 100	Newton 150	Newton 250
Article No.	H17152	H14931	H14152	H151185	H18594
Height	1,700 mm	1,870 mm	1,870 mm	1,870 mm	1,975 mm
Width	495 mm	535 mm	535 mm	500 mm	622 mm
Length	865 mm	865 mm	885 mm	885 mm	1,113 mm
Weight:	40 kg	48 kg	53 kg	53 kg	70 kg
Min lifting height:	140 mm	140 mm	140 mm	140 mm	140 mm
Max lifting height:	1,465 mm	1,535 mm	1,535 mm	1,535 mm	1,535 mm
Max load	50 kg	70 kg	100 kg	150 kg	250 kg
Lifting speed:	120 mm/sec	115 mm/sec	115 mm/sec	80 mm/sec	85 mm/sec
Loading bed length	460 mm	460mm	460 mm	460 mm	500 mm
Loading bed width	482 mm	482 mm	482 mm	482 mm	600 mm
Batteries 12 Volt	2 x 6.5-7.5 Ah	2 x 6.5-7.5 Ah	2 x 6.5-7.5 Ah	2 x 6.5-7.5 Ah	2 x 17 Ah
Charging voltage:	100 – 240 V	100 – 240 V	100 – 240 V	100 – 240 V	100 – 240 V
Noise emission	< 70 dB (A)	< 70 dB (A)	< 70 dB (A)	< 70 dB (A)	< 70 dB (A)
Electronic enclosure class	IP 41	IP 41	IP 41	IP 41	IP 41
Charger	24 V, 1 A	24 V, 1 A	24 V, 1 A	24 V, 1 A	24 V, 2 A

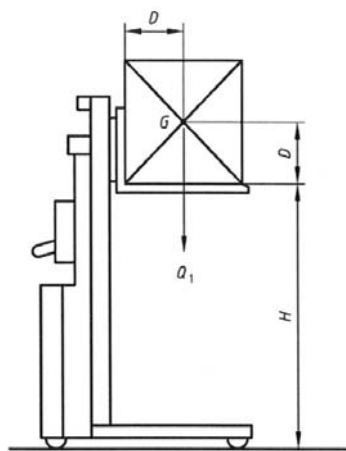
**Higher models: \***

Product:	Newton 50	Newton 70	Newton 100	Newton 150	Newton 250
Article No.	H19862		H15177	H15187	H19238
Height	2,070 mm		2,070 mm	2,070 mm	2,175 mm
Max lifting height:	1,735 mm		1,735 mm	1,735 mm	1,735 mm
Article No.			H15182	H15188	
Height			2,370 mm	2,370 mm	
Max lifting height:			2,035 mm	2,035 mm	

**\* Other technical data, same as for the basic model.**

Notez que la charge maximale représente la charge placée à plat et régulièrement répartie sur le plateau, sur le modèle de base du chariot élévateur. Les charges ponctuelles ne sont pas autorisées.

**Scénarios de charge autorisés - avec plateau standard**



**Newton 50**

Ecart par rapport au mât : 225 mm max.  
 Hauteur du point de gravité (G) au-dessus du plateau porte-charge.  
 (D) = max 225 mm.  
 La charge (Q1) doit être répartie sur le plateau à partir du milieu du plan de charge.

**Newton 70/100/150/250**

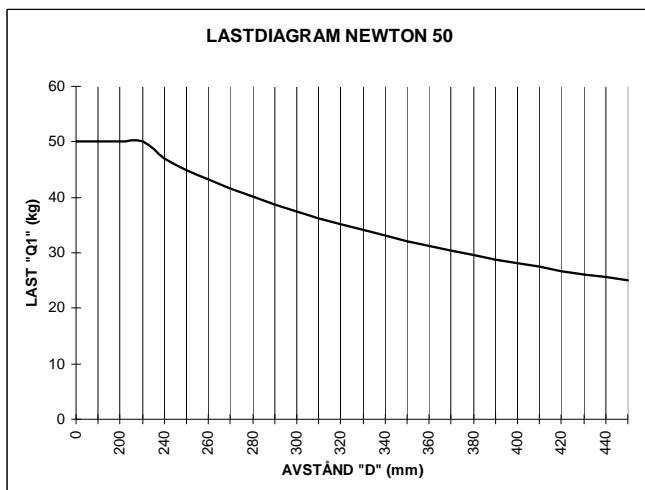
Ecart par rapport au mât : 250 mm max.  
 Hauteur du point de gravité (G) au-dessus du plateau porte-charge.  
 (D) = max 250 mm.  
 La charge (Q1) doit être répartie sur le plateau à partir du milieu du plan de charge.

**Teckenförklaring**

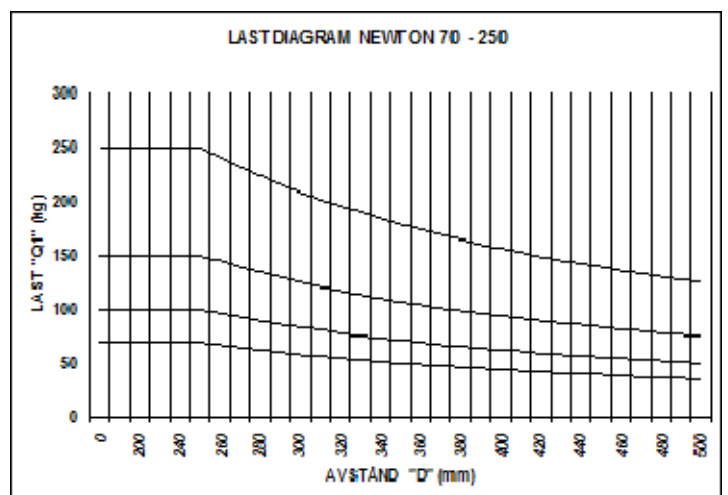
- D = Standardmått för lastens tyngdpunktsavstånd
- G = Tyngdpunktsentrum
- H = Standardiserad lyfthöjd
- Q<sub>1</sub> = Last

**ATTENTION !** D'autres accessoires de levage peuvent être utilisés qui influent sur la charge, voir le chapitre 16, Accessoires.

**Newton 50**



**Newton 70/100/150/250**



Les prescriptions fondamentales de répartition de la charge conformément à la norme **SS-EN 3691-5:2009** relative aux chariots élévateurs sont les suivantes :

- 100 % de la charge nominale s'étend sur toute la surface de la plate-forme.
- Le centre de gravité de la charge est censé être au centre de la plate-forme.
- Les sollicitations latérales ne sont pas autorisées.

Les sollicitations latérales se produisent notamment en cas de pression contre le chariot ou la charge à l'aide d'un outil, ou en tirant un outil ou une pièce mécanique, par exemple, sur la plate-forme. Si la charge est soumise à des sollicitations latérales, le moment de bascule augmente.

Il est très difficile de vérifier l'ampleur des sollicitations latérales existantes, et il convient donc d'observer toujours la plus grande prudence.

Le modèle de base du chariot élévateur **Newton** répond aux prescriptions fondamentales de la norme **SS-EN 3691-5:2009** relative aux chariots élévateurs, et est muni de la marque CE conformément à cette norme. Afin d'obtenir une utilisation sûre et efficace, il est possible d'équiper le chariot élévateur d'accessoires de levage autres que le plateau porte-charge plan livré en version standard. La capacité réelle du chariot élévateur et de ses accessoires est déterminée dans les instructions spécialement établies et présentées dans le manuel d'instruction comme sur les marquages sur le chariot lui-même et accessoire de levage.

Si le chariot élévateur subit des modifications par rapport au modèle livré à l'origine, le marquage CE d'origine n'est plus valable pour ce chariot.

En plus des protections intégrées dans le chariot, des mesures de sécurité supplémentaires peuvent être exigées sur ou autour du chariot élévateur. Discutez des mesures appropriées avec le représentant Hallins ou le délégué à la sécurité, le contrôleur chargé de la sécurité au travail ou autre personne.

Nous vous conseillons d'établir une Analyse des risques conformément à la Directive sur les machines pour la situation de travail considérée.

Les extensions du plateau, les charges latérales, ponctuelles ou horizontales ne sont pas autorisées, dans la mesure où elles ne sont pas expressément prévues dans le cas concerné. Le choix d'un chariot élévateur adapté doit se fonder sur les conditions de charge pour chaque application.

## **6 SECURITE D'UTILISATION**

La conception et l'équipement du chariot élévateur incluent les dispositifs de sécurité destinés à prévenir et à éviter les dommages et les accidents. Toutefois, il est essentiel que l'utilisateur soit bien informé de la manière dont le chariot doit être utilisé.

- N'utilisez le chariot élévateur que pour les objectifs auxquels il est destiné.
- Le chariot élévateur ne doit être manipulé que par des personnes spécifiquement informées, et habilitées à l'utiliser. Les tâches doivent être planifiées et exécutées conformément aux instructions de la direction.

- N'oubliez pas qu'en qualité d'utilisateur, vous devez veiller à ce qu'aucun dommage ne survienne.
- Le chariot élévateur et la zone de travail doivent être en très bon état. Les défauts doivent être signalés à la direction. Le chariot élévateur ne doit pas être utilisé en cas de dommages ou de défauts influant sur la sécurité de l'exploitation ou du fonctionnement.
- Il ne doit pas non plus être utilisé s'il a subi des réparations, des modifications ou des réglages hors de la présence et sans l'approbation d'un responsable.
- Veillez à ce que le chariot élévateur soit utilisé sur une surface ferme, plane et horizontale. Pente maximale : 2% .
- L'opérateur doit avoir une visibilité complète du chariot élévateur et des éléments de la charge pendant tout le temps de déplacement
- L'utilisation doit se dérouler de manière à éliminer tout risque de dommages aux personnes et aux biens.
- Des chaussures de sécurité doivent être utilisées ainsi que des gants et vêtements de protection si les indications de travail le prévoient.
- La commande de **Newton 70 – 250** est effectuée à partir de la position de commande, derrière la poignée du chariot. **Newton 50** peut être commandé depuis différentes positions.
- Ne mettez jamais les mains, les bras ou toute autre partie du corps ou objet dans le dispositif de levage lorsque le plateau est soulevé.
- N'abaissez le plateau que si aucune personne ou obstacle ne se trouve dans l'espace au-dessous de celui-ci et de la charge.
- Ne déplacez pas le chariot élévateur avec la charge en position haute. Veillez toujours au risque de renversement de la charge comme du chariot.
- Ne mettez jamais en contact le chariot élévateur avec les objets environnants.  
N'OUBLIEZ PAS QUE LES RISQUES DE SE FAIRE HAPPER SONT IMPORTANTS LORS DES TRAVAUX A PROXIMITE DES MACHINES !  
Prêtez attention aux risques de collision avec d'autres machines et équipements mobiles sur le lieu de travail.
- Les dispositifs de sécurité ne doivent pas être mis hors service ou débrayés.
- Les modifications du chariot élévateur ayant des incidences sur la sécurité de l'exploitation ou du fonctionnement ne sont pas autorisées.
- Les plaques et marquages ne doivent pas être effacés ou rendus illisibles.
- Seules les charges installées de manière stable et sûre peuvent être manutentionnées. La charge doit être supportée par la totalité du plan de levage, et non par certaines parties uniquement.
- Seules les charges n'excédant pas les capacités de levage admissibles du chariot peuvent être manutentionnées.

- Le dispositif de levage doit être adapté à la forme et aux dimensions de la charge.
- Efforcez-vous toujours de placer la charge au centre du plan de levage afin d'éviter toute instabilité. Evitez également de faire dépasser la charge au-dehors de la plateforme et contrôlez qu'elle reste bien sur le chariot. Arrimez-la si nécessaire. Prenez en compte les risques de perte d'une charge qui roule ou s'écroule.
- Utilisez des dispositifs de levage sûrs et adaptés pour le placement et la reprise des charges sur le chariot. Portez une attention particulière aux marchandises lourdes, ainsi qu'à celles avec un contenu dangereux.
- Le chariot élévateur doit être régulièrement soumis à un entretien préventif afin de prévenir les accidents.
- Les règles administratives relatives à la protection des travailleurs doivent être observées.
- Les personnes ne doivent en aucun cas se tenir sur le plateau.
- Lorsque le chariot est laissé sans surveillance, veillez à enclencher les freins des roues afin d'éviter tout déplacement intempestif. Les freins doivent également être enclenchés lorsque les tâches exécutées l'exigent.
- Observez la plus grande prudence lors de la manutention de charges oscillant librement.
- N'utilisez jamais le chariot comme un cric pour soulever un véhicule, par exemple.
- Le chariot ne doit pas entrer en contact direct avec des produits alimentaires.
- N'utilisez pas le chariot élévateur en milieu potentiellement explosif.
- Lors de l'utilisation dans un lieu public, plus particulièrement lorsque des enfants peuvent se trouver dans la zone de travail de la machine, l'opérateur doit prendre les mesures requises pour empêcher que des personnes ne pénètrent dans la zone à risque, par exemple en installant des barrières autour de la zone de travail, ou en équipant la machine de dispositifs de protection. Nous vous conseillons d'établir une Analyse des risques conformément à la Directive sur les machines pour la situation de travail considérée.
- Aucune charge ne doit se trouver sur le plateau porte-charge lors des inspections, de la maintenance et des réparations.
- Le mécanisme d'entraînement du chariot est placé dans un compartiment de protection. Celui-ci ne doit être ouvert que par des membres du personnel possédant des compétences suffisantes en matières d'inspection, de maintenance et de réparation.
- Seules les pièces de rechange originales Hallins peuvent être utilisées pour le remplacement de pièces. Dans le cas contraire, la garantie peut cesser d'être applicable dans son intégralité.
- Le compartiment moteur et certains autres éléments sont en matière plastique. Ils ne doivent pas être exposés au feu ou à des produits chimiques corrosifs, par exemple.

- Les batteries remplacées doivent être traitées comme des déchets dangereux pour l'environnement, et être remises aux lieux prévus à cet effet.
- Veillez aux risques de pincement entre le plateau porte-charge et l'étrésillon, ainsi qu'entre le plateau et le mât.
- Voir également la signification des plaques, section 14. Contrôlez régulièrement l'intégrité des plaques.

## 7 UTILISATION

Afin de profiter au mieux des capacités du chariot élévateur, tout en prévenant et en évitant les risques, il est essentiel de lire soigneusement les instructions et d'utiliser le chariot de manière appropriée.

### Structure mécanique

Le chariot élévateur **Newton** est constitué d'un bâti, incluant le châssis et l'unité de batterie avec un chargeur. L'effort de levée est obtenu par un moteur commandé par batterie, qui transmet l'effort au dispositif de montée via une chaîne.

La poignée de commande est conçue pour différents angles de prise.

Les batteries 2x12 V DC, sans entretien, ainsi que le chargeur destiné à un raccordement à une prise électrique monophasé 230 V, 50 Hz, sont inclus.

**Voir la section 6 « Sécurité d'utilisation », concernant les conditions et les risques lors de la manutention de la machine et de la charge !**

### 7.1 Déplacement

Le chariot élévateur est muni de quatre roues, assurant un déplacement facile, dont deux sont munies de freins. Lorsque le chariot élévateur n'est pas utilisé pour le déplacement, les freins sur ces deux roues doivent toujours être enclenchés. Lors du transport de marchandises avec le chariot élévateur, le plateau doit toujours être au niveau le plus bas.

**Ne transportez jamais de marchandises avec le plateau porte-charge en position haute.**

### 7.2 Manœuvre du plan de charge

Afin de pouvoir commander le plateau porte-charge, l'interrupteur principal doit être en position MARCHE.



Un interrupteur principal (MARCHE/ARRÊT) est situé sur le capot du compartiment moteur de Newton 50. Le dispositif de commande nécessitant une action continue (HAUT/BAS) est équipé d'un cordon en spirale.





Le plateau porte-charge de Newton 70 - 250 est monté et descendu à l'aide du dispositif de commande nécessitant une action continue.

L'interrupteur principal (MARCHE/ARRÊT) est situé sous le dispositif de commande.

**Veillez à toujours avoir une vision totale de la machine et des éléments de la charge pendant toute la manœuvre.**

### **7.3 Mesures à la fin de l'utilisation**

Le chariot élévateur peut, une fois le travail terminé, être laissé avec le plateau porte-charge en position haute, à condition que ceci n'implique ni inconvénients, ni risques.

**Nous conseillons d'abaisser généralement le plateau porte-charge jusqu'au sol une fois le travail achevé.**

Mettez l'interrupteur en position d'arrêt et veillez à ce qu'aucune utilisation intempestive ne puisse se produire.

## **8 BATTERIE**

### **8.1 Fonction**

Les batteries sont régulées par soupape. Ceci signifie qu'aucun entretien, comme l'ajout d'eau n'est nécessaire, les batteries étant munies d'une soupape laissant échapper les gaz si nécessaire (en très faibles quantités). Les batteries sont si étanches qu'elles peuvent être installées en position couchée, debout ou à l'envers sans risque de fuite. Utilisez exclusivement des batteries fournies par Hallins qui vous garantiront l'absence totale de fuite.

### **8.2 Mise en charge de la batterie**

Afin de prolonger la vie des batteries, elles doivent être rechargées chaque jour pendant une certaine période, par exemple durant la nuit. Le processus de charge démarre dès que la prise est branchée à un connecteur. La batterie ne peut être mise en surcharge dans la mesure où la charge s'interrompt lorsque la batterie est entièrement chargée.



### **8.3 Stockage**

Etant donné que le chariot élévateur contient des batteries, il est essentiel de le stocker s'il ne doit pas être utilisé pendant un temps assez long.

La batterie se décharge lorsque le chariot n'est pas utilisé. Les différentes batteries peuvent être stockées pendant un certain temps sans qu'il soit nécessaire de procéder à

des rechargements intermédiaires. La température à laquelle les batteries sont stockées est un facteur essentiel et déterminant. Le stockage doit toujours être effectué dans un local sec, dont la température s'approche le plus possible de +20°C.

***L'interrupteur principal doit toujours être en position ARRET lorsque le chariot n'est pas utilisé.***

#### **8.4 Recyclage des batteries**

Les batteries au plomb sont classifiées comme des déchets dangereux pour l'environnement ; elles doivent donc toujours être envoyées pour recyclage ou réutilisation afin d'éviter que l'environnement n'en souffre.

#### **8.5 Indicateur de batterie**

L'indicateur de batterie émet une lumière verte lorsque l'interrupteur est sur la position ON. Si l'indicateur émet une lumière rouge, la tension des batteries est trop faible et les batteries doivent être rechargées.

## **9 NETTOYAGE**

Le chariot élévateur contenant des composants électriques, il est très important d'effectuer un nettoyage conformément à la description conseillée.

- Enlevez la charge du plateau avant de commencer le nettoyage.

#### **ATTENTION !**

Le chariot élévateur ne doit en aucun cas être branché au réseau électrique pendant le nettoyage.

Nettoyez ensuite le chariot en essuyant l'extérieur à l'aide d'un chiffon humide.

#### **ATTENTION !**

Le chariot élévateur ne doit en aucun cas être rincé à l'eau !  
IP 41





## 10 ENTRETIEN

Pour que votre chariot élévateur fonctionne de manière optimale, il est important d'effectuer un entretien régulier conformément aux consignes ci-dessous.

- **Enlevez la charge du plateau avant de commencer l'opération d'entretien.**
- **Les inspections, opérations de maintenance et réparations doivent être effectuées par un personnel compétent.**

Les contrôles et réparations réalisés doivent être consignés dans un registre. Ces inscriptions incluent : la date du contrôle ou de la réparation, le statut du contrôle, la réparation effectuée ainsi que des informations concernant la personne ayant assuré l'inspection ou la réparation.

### Chaque jour

1. Vérifiez que le chargeur n'est pas branché au chariot.
2. Vérifiez que le dispositif de commande du chariot, le chargeur et le poste de mise en charge fonctionnent correctement.
3. Nettoyez le chariot conformément aux instructions de nettoyage.

### Chaque mois

1. Vérifiez l'ensemble des liaisons et composants électriques, et remédiez aux éventuels dommages et usure. Remplacez si nécessaire avec des pièces neuves.
2. Vérifiez le châssis, le bâti et le plateau porte-charge, afin de détecter tous types de défauts, fissures, gauchissements, corrosion, et que tous les dispositifs de verrouillage sont en place et correctement fixés.
3. Vérifiez que toutes les roues tournent librement ainsi que l'intégralité du bandage en caoutchouc. Lubrifiez le palier du rail de roulement.
4. Vérifiez que les freins des roues ne sont pas endommagés et qu'ils fonctionnent correctement.
5. Vérifiez que la courroie crantée n'est pas endommagée.
6. Vérifiez que toutes les décalcomanies sont lisibles et se trouvent à leurs places respectives.
7. Vérifiez que les dispositifs éventuels de fixation des marchandises sont entiers et fonctionnels.
8. Lubrifiez l'intérieur de la colonne à l'aide d'huile en spray.

# 11 MANUEL D'EXPLOITATION – MAINTENANCE ET ENTRETIEN

TYPE ET MODELE : \_\_\_\_\_

NUMERO DE SERIE : \_\_\_\_\_

LIVRE : \_\_\_\_\_

PERIODICITE DE LA MAINTENANCE : \_\_\_\_\_

<b>MAINTENANCE &amp; ENTRETIEN</b> DATE ..... SIGN. .... REMARQUES : ..... .....	<b>MAINTENANCE &amp; ENTRETIEN</b> DATE ..... SIGN. .... REMARQUES : ..... .....	<b>MAINTENANCE &amp; ENTRETIEN</b> DATE ..... SIGN. .... REMARQUES : ..... ...
<b>MAINTENANCE &amp; ENTRETIEN</b> DATE ..... SIGN. .... REMARQUES : ..... .....	<b>MAINTENANCE &amp; ENTRETIEN</b> DATE ..... SIGN. .... REMARQUES : ..... .....	<b>MAINTENANCE &amp; ENTRETIEN</b> DATE ..... SIGN. .... REMARQUES : ..... .....
<b>MAINTENANCE &amp; ENTRETIEN</b> DATE ..... SIGN. .... REMARQUES : ..... .....	<b>MAINTENANCE &amp; ENTRETIEN</b> DATE ..... SIGN. .... REMARQUES : ..... .....	<b>MAINTENANCE &amp; ENTRETIEN</b> DATE ..... SIGN. .... REMARQUES : ..... .....
<b>MAINTENANCE &amp; ENTRETIEN</b> DATE ..... SIGN. .... REMARQUES : ..... .....	<b>MAINTENANCE &amp; ENTRETIEN</b> DATE ..... SIGN. .... REMARQUES : ..... ...	<b>MAINTENANCE &amp; ENTRETIEN</b> DATE ..... SIGN. .... REMARQUES : ..... .....
<b>MAINTENANCE &amp; ENTRETIEN</b> DATE ..... SIGN. .... REMARQUES : ..... .....	<b>MAINTENANCE &amp; ENTRETIEN</b> DATE ..... SIGN. .... REMARQUES : ..... .....	<b>MAINTENANCE &amp; ENTRETIEN</b> DATE ..... SIGN. .... REMARQUES : ..... .....
<b>MAINTENANCE &amp; ENTRETIEN</b> DATE ..... SIGN. .... REMARQUES : ..... .....	<b>MAINTENANCE &amp; ENTRETIEN</b> DATE ..... SIGN. .... REMARQUES : ..... .....	<b>MAINTENANCE &amp; ENTRETIEN</b> DATE ..... SIGN. .... REMARQUES : ..... .....
<b>MAINTENANCE &amp; ENTRETIEN</b> DATE ..... SIGN. .... REMARQUES : ..... .....	<b>MAINTENANCE &amp; ENTRETIEN</b> DATE ..... SIGN. .... REMARQUES : ..... .....	<b>MAINTENANCE &amp; ENTRETIEN</b> DATE ..... SIGN. .... REMARQUES : ..... .....
<b>MAINTENANCE &amp; ENTRETIEN</b> DATE ..... SIGN. .... REMARQUES : ..... .....	<b>MAINTENANCE &amp; ENTRETIEN</b> DATE ..... SIGN. .... REMARQUES : ..... .....	<b>MAINTENANCE &amp; ENTRETIEN</b> DATE ..... SIGN. .... REMARQUES : ..... .....

## 12 RECHERCHE DES DEFAUTS

Le chariot élévateur Newton conçu et éprouvé de manière à assurer la sécurité d'exploitation et la durée de vie optimales, à condition que la maintenance ordinaire soit effectuée conformément aux instructions. Si toutefois un problème survenait, nous vous présentons ci-dessous, avec la liste de recherche des défauts, les interventions à effectuer.

Enlevez la charge du plateau avant de commencer la recherche de défaut et les réparations.

Les inspections, opérations de maintenance et réparations doivent être effectuées par un personnel compétent.

Si le problème persiste après avoir pris les mesures prévues dans la liste, contactez un réparateur habilité ou votre fournisseur.

### Symptôme

Le plateau porte-charge ne bouge pas lors de l'émission du signal

### Mesures

- A. Vérifiez que l'interrupteur principal est en position MARCHE.
- B. Raccordez le chargeur au réseau et au chariot et mettez en charge pendant au moins 8 heures.
- C. Si le plateau ne bouge pas après l'opération visée au point B, prenez contact avec un réparateur habilité et/ou votre fournisseur.

**Une fois les réparations terminées sur le chariot, il convient d'effectuer un essai de fonctionnement complet à pleine charge avant de continuer à l'utiliser.**

## 13 INSTRUCTIONS RELATIVES AU REEMPLOI



Ne jetez pas les batteries usagées à la poubelle, mais remettez-la à un point de collecte.

La machine est construite à l'aide de matériaux recyclables ou réutilisables. Des entreprises spécialisées récupèrent les machines usagées, les démontent et conservent les matériaux pouvant être réemployés.

14 SIGNS



Do not stand on or under the load bed  
Article no. 35008-01

Article no. 35010-01

Article no. 35024-01



Warning! Risk of crushing  
Article no. 35002-01

Machine plate (individual)



Max. spread load  
Article no. 35004-03



Max. spread load  
Article no. 35004-01



**Machine plate (individual)**



**Max. spread load  
Article no. 35013-01**



**Max. spread load  
Article no. 35014-01**



**Max. spread load  
Article no. 35004-02**



**Do not spray with water  
Article no. 35020-01**

## 15 NEWTON ACCESSORIES

Important information regarding the lifting tool to lift trucks from Hallins.

### Selection of another lifting tool?

By default, it is usually a plain flat loading platform fitted.

All lift trucks of type Newton and Reflex can be fitted with various types of lifting tools. The most common standard lifting tools available can be found in the accessories list.

### QCS connection - what is it?

**QCS** = Quick Change System, simple and smooth quick-release system that most of Newton and Reflex trolleys are fitted as standard. As a user you should quickly change tools to the lifting carriage and thereby increase the flexibility of the environment in which the lifting trolley be used.

(Note: Does not Newton 50 and Reflex 200).

Older models of Newton and Reflex originally did not have access QCS mount can easily be supplemented with such an adapter to enable use of various tools.

### Lift trolleys in the basic model excluding standard loading platform

All lift trolleys, both Newton and Reflex is a 1 st base wagon and a needle lift tools, such as a load plate.

Below are only part of the base wagon. This article is appropriate to refer to if, instead of a standard loading platform to pair basvagnen with another lifting tool, such as a fork.

**NOTE!** Always take into consideration the load case, see Chap. 5 - Permissible load cases and load diagram for each lift. Lifting capacity of the combination of truck and accessories must be taken to apply, see signs on the trailer and accessories



### The load plate standard

Made of stainless steel, flat of nylon. Width 450/485 mm. Depth 460 mm.

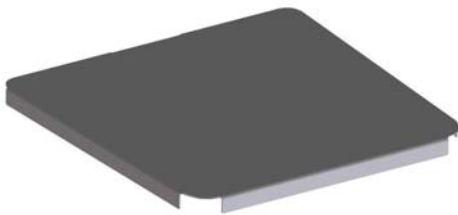
Article	Compatibility	Weight kg	QCS
H19854	Newton 50	4,5	-
H9350	Newton 70, 100, 150	6,5	x
H10328	Newton 250	12,0	x



### Milky - Milk Platform

In stainless steel, flat of nylon with a groove in which is designed for easy handling of for example 20 liter milk cartons. Width 450/485 mm, Depth 460 mm.

Article	Compatibility	Weight kg	QCS
9-6605	Newton 50	8,1	-
2-6056	Newton 70, 100, 150	8,2	x



### Jeeves – Topping bed of Stainless

A smooth toppings bed of stainless steel that can be easily placed on top of the lift trolley existing loading platform of plastic. Toppings The platform is adapted to the plastic platform with dimensions, width 485/450 mm, Depth 460 mm.

Article	Compatibility	Weight kg	QCS
H9453	Newton 50, 70, 100, 150	3,8	-

### Fork GN 1 / 1 with fold-up bed

Fork in stainless steel in combination with fold-up bed of nylon. The forks are adapted to a GN 1 / 1 canteen. Loading platform size, width 370 mm, Depth 525 mm,



Article	Compatibility	Weight kg	QCS
H10020	Newton 50, 70, 100, 150 Standard	6,0	-
H14785	Newton 50, 70, 100, 150 Milky	6,0	-



**Nancy** - Fold-up platform with forks

Fork in stainless steel, flat of nylon. The forks consists of extrusion 30x40 mm. Length of 310 mm. C-C dimensions 300 mm forks. The interior dimensions between forks 270 mm. External width of 330 mm. Load Platform Width 480mm, Depth 460 mm.

Article	Compatibility	Weight kg	QCS
H12349	Newton 70, 100, 150	11,1	x



**Jenny** - Roller Flatbed 90 degrees

Loading platform in stainless steel with 10 rolls of plastic with a length of 400 mm. Up and Foldable rollover protection on two sides. Width 415 mm Depth 473 mm.

Article	Compatibility	Weight kg	QCS
H19170	Newton 70, 100, 150	11,3	x



**Jenny** - Roller Flatbed

Loading platform in stainless steel with 10 rolls of plastic with a length of 400 mm. Up and Foldable rollover protection on the front. Width 473 mm Depth 400 mm.

Article	Compatibility	Weight kg	QCS
H16188	Newton 50	10,3	-
H9450	Newton 70, 100, 150	11,0	x
H16193	Newton 250	11,3	x



### Alex - monoboam



In stainless steel. Diameter Ø 50 mm, Ø 70 mm (N 250) Length 530 mm.

Article	Compatibility	Weight kg	QCS
H27341	Newton 50	2,7	-
H9452	Newton 70, 100, 150	3,0	x
H16189	Newton 250	4,1	x

### Barbara – Double boom



In stainless steel, diameter 38 mm. Length of 500 mm. C-C measurement booms 230 mm.  
Newton 250th diameter 50 mm, C-C size booms 250 mm.

Article	Compatibility	Weight kg	QCS
H27342	Newton 50	3,5	-
H9451	Newton 70, 100, 150	3,8	x
H16191	Newton 250	7,4	x

### John - Fork



In stainless steel, forks consist of profile pipes 20x38 mm. Length of 500 mm. Reflex 70, profile pipes length 440 mm. C-C dimensions 315 mm forks. The interior dimensions between forks 295 mm. Outside fork width 335 mm, Newton 250, profile pipes 30x40 mm. C-C dimensions 325 mm forks. The interior dimensions between forks 295 mm. Outside fork width 355 mm,

Article	Compatibility	Weight kg	QCS
H27343	Newton 50	3,4	-
H9454	Newton 70, 100, 150	3,7	x
H16190	Newton 250	6,6	x



### BeBertha - Boom with removable snap hook

Boom with snap hook in stainless steel that can be moved in 10 fixed positions. The split between the modes is 40 mm. Outermost position is located at a distance of 450 mm from the bracket.

Article	Compatibility	Maximum cargo weight in the outermost position kg	Weight kg	QCS
H16187	Newton 50	30	4,2	-
H9441	Newton 70, 100, 150	40, 90, 90	4,5	x



### Liz - Roll turner

Manual roll-turner in stainless steel with expandable feature rolls with inner core diameter of 70 or 76 mm. Roll length max 500 mm. Rotating 360 degrees.

Article	Compatibility	Max cargo weight in kg	Weight kg	QCS
1-5761	Newton 70, 100, 150/ Ø 70	40, 80, 80	12	-
H9456	Newton 70, 100, 150/ Ø76	40,80,80	12	x



### Linda - Cradle to rolls

Swiveling cradle made of stainless steel for rolls. The rotation can be locked in 0 and 90 degree position. Rotating 360 degrees. The cradle works most optimally for roller with a maximum diameter of 250 mm. Length of the cradle 500 mm.

Article	Compatibility	Max cargo weight in kg	Weight kg	QCS
H9455	Newton 70, 100, 150	70, 100, 150	15,5	x
H16194	Newton 250	150	16,0	x



### Mary - Manually Rotate tool

Manual freight Tidders in stainless steel. Rotating 360 degrees, 8 different positions.

Article	Compatibility	Max Ø roller	Max cargo weight in kg	Weight kg	QCS
H14892	Newton 70, 100, 150	400 mm	65, 100, 120	10,0	x



### Emptying Tools for mixing containers (manually)

Hand tools of stainless steel, for the handling of containers to the mixing machine. Article H11122 is adapted to the mixing machine type Viking 60<sup>th</sup>.



Article	Compatibility	Max cargo weight in kg	Weight kg	QCS
H11122	Newton 70, 100, 150	45, 100, 100	13,0	x

### Emptying Tools for mixing containers (manually)

Hand tools of stainless steel for handling containers into mixing machine. Article H20515 suited to mixing machine type Mixes Bear.



*Example picture shows H25144 article consisting of a modified Newton 100 LH 1535 with emptying tools.*

Article	Compatibility	Max cargo weight in kg	Weight kg	QCS
H20515	Newton 70, 100, 150	35-80	15,0	x

## 16 SPARE PARTS LIST – Newton 50

If any component is no longer working, contact your supplier or Hallins. Only Hallins original spare parts may be used when replacing parts. Failure to observe this may nullify the warranty obligation in full. **Hallins stocks a full range of spare parts.**

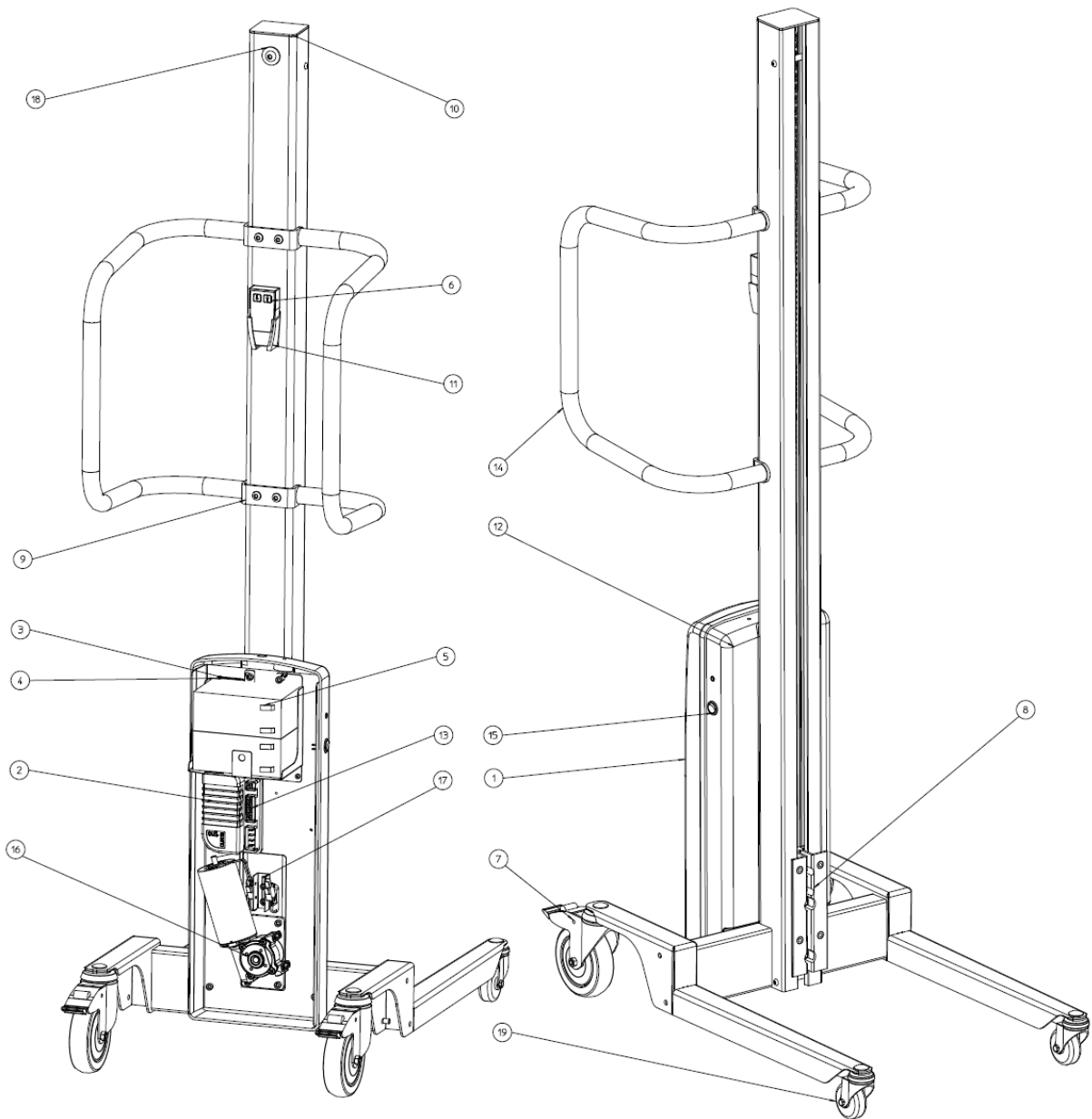
### Returning spare parts

Do not return spare parts that have been worn through normal usage or damaged in an accident. Return worn, damaged or unusable parts if the defect is considered to fall under the warranty obligation. If this is the case, return the parts immediately, as you may otherwise forfeit your right to a replacement.

*When ordering spare parts, please specify the model number and serial number of the lifting trolley which can be found on the mounted machine plate.*

Posn	Article	Description
1.	2-6301-92	Rear cover
2.	418170	Controller card
3	52018-01	Velcro tape, hooks 25mm
4.	52019-01	Velcro tape, eyes 25mm
5.	52044-01	Battery 12 V
6.	90077-01	Hand controller
7.	40003-01	Wheel Ø125
8.	H18269	Carriage
9.	H18318	Handle bracket
10.	H18319	Top cover plastic
11.	H18508	Hand control bracket
12.	H18524	Cover front
13.	H18543	Cabling
14.	H18532	Handle
15.	52235-01	Contact breaker
16.	H19249	Drive package
17.	H19838	Switch unit
18.	H19839	Turning wheel
19.	H17823	Wheel Ø60
	52014-01	Battery charger
	52022-01	Adapter Europe, excluding Great Britain
	52023-01	Adapter USA
	52024-01	Adapter Great Britain
	52025-01	Adapter Australia

Positions, see picture below. – **Newton 50**



## 16.1 SPARE PARTS LIST Newton 70

If any component is no longer working, contact your supplier or Hallins.

Only Hallins original spare parts may be used when replacing parts. Failure to observe this may nullify the warranty obligation in full.

**Hallins stocks a full range of spare parts.**

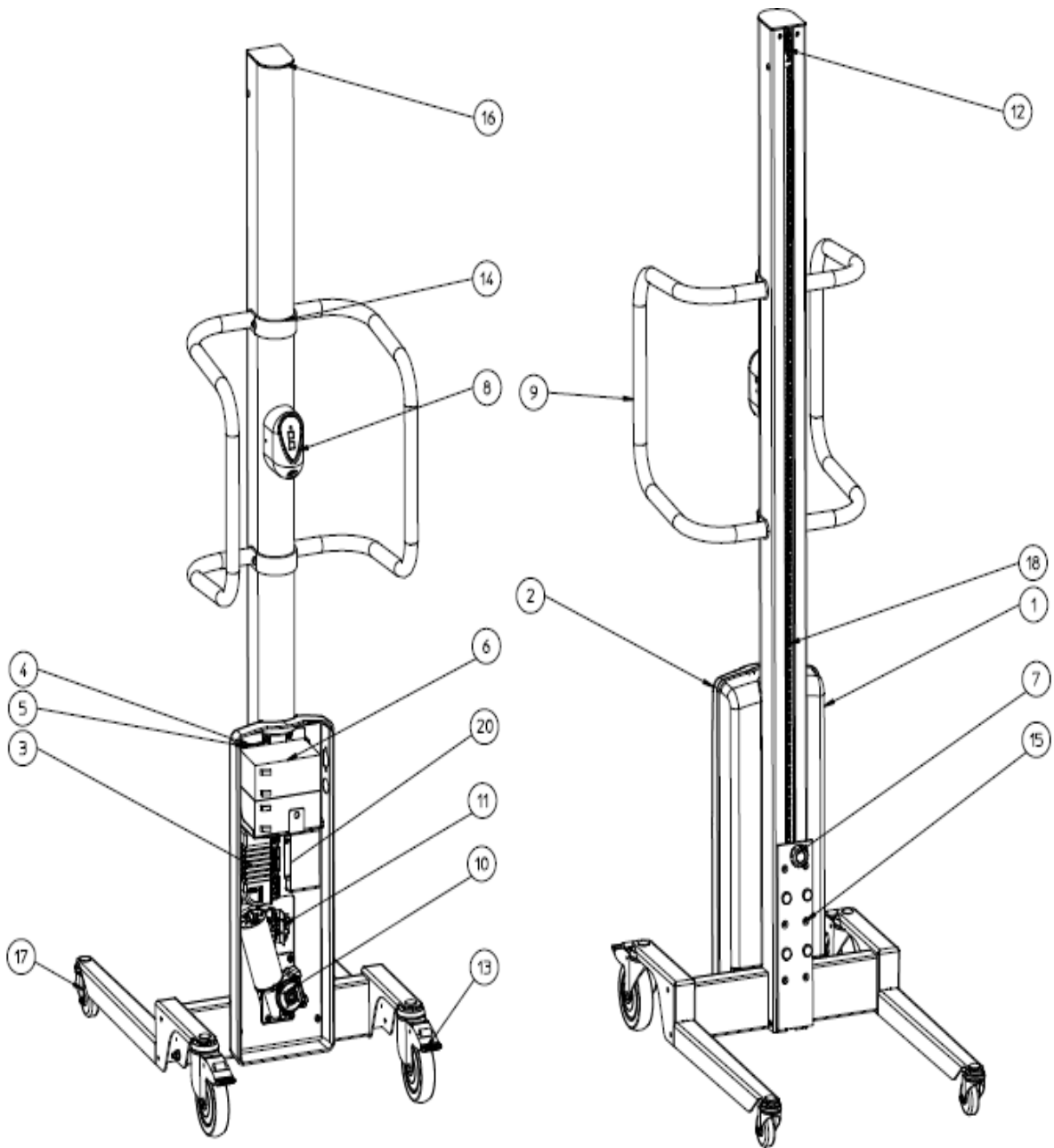
### Returning spare parts

Do not return spare parts that have been worn through normal usage or damaged in an accident. Return worn, damaged or unusable parts if the defect is considered to fall under the warranty obligation. If this is the case, return the parts immediately, as you may otherwise forfeit your right to a replacement.

*When ordering spare parts, please specify the model number and serial number of the lifting trolley which can be found on the mounted machine plate.*

Posn	Article	Description
1.	1-5921-90	Front cover
2.	1-5921-91	Rear cover
3.	418170	Controller card
4.	52018-01	Velcro tape, hooks 25mm
5.	52019-01	Velcro tape, eyes 25mm
6.	52044-01	Battery 12V
7.	H10181	Star wheel
8.	H14949	Control unit
9.	H18532	Handle
10.	H19249	Drive package
11.	H19838	Switch unit
12.	H19839	Turning wheel
13.	40003-01	Wheel Ø125
14.	H18254	Handle bracket
15.	H18268	Carriage
16.	H18507	Top cover
17.	H20338	Switch cabling
18.a	H18523	Chain Newton 70/1535
18.b	H19864	Chain Newton 70/1735
19.	H17823	Wheel Ø60
	52014-01	Battery charger
	52022-01	Adapter Europe, excluding Great Britain
	52023-01	Adapter USA
	52024-01	Adapter Great Britain
	52025-01	Adapter Australia

Positions, see picture below. – **Newton 70**



## 16.2 SPARE PARTS LIST Newton 100

If any component is no longer working, contact your supplier or Hallins.

Only Hallins original spare parts may be used when replacing parts. Failure to observe this may nullify the warranty obligation in full.

**Hallins stocks a full range of spare parts.**

### Returning spare parts

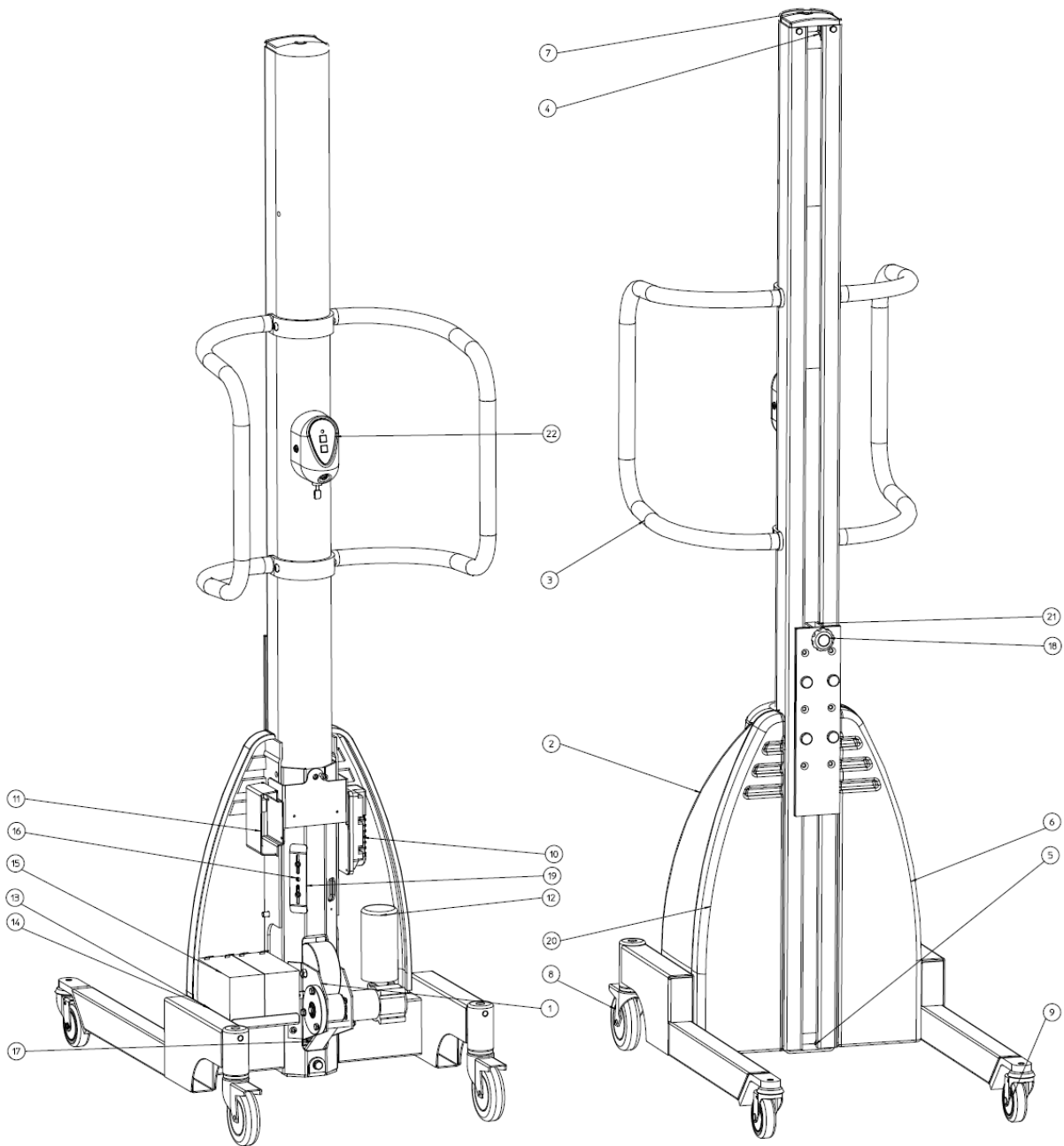
Do not return spare parts that have been worn through normal usage or damaged in an accident. Return worn, damaged or unusable parts if the defect is considered to fall under the warranty obligation. If this is the case, return the parts immediately, as you may otherwise forfeit your right to a replacement.

*When ordering spare parts, please specify the model number and serial number of the lifting trolley which can be found on the mounted machine plate.*

Posn	Article	Description
1.	1-5104-20	Drive unit
2.	1-5104-92	Rear cover
3.	H18532	Handle
4.	2-5104-30	Top storage
5.	2-5104-40	Bottom storage
6.	2-5104-94	Front cover, left
7.	3-5104-91	Top cover
8.	40065-01	Wheel Ø100
9.	40066-01	Wheel Ø75
10.	418170	Controller card
11.	419432	Interface card
12.	52003-01	Motor
13.	52018-01	Velcro tape, hooks 25mm
14.	52019-01	Velcro tape, eyes 25mm
15.	52044-01	Battery 12V
16.	52230-01	Induction sensor
17.a	90002-04	Drivebelt AT10-32 1535mm
17.b	90002-05	Drivebelt AT10-32 1,735mm
17.c	90002-06	Drivebelt AT10-32 2,035mm
18.	H10181	Star wheel
19.	H14156	Sensor bracket
20.	H14158	Cover, right
21.	H14185	Carriage
22.	H14863	Control unit
	52014-01	Battery charger
	52022-01	Adapter Europe, excluding Great Britain
	52023-01	Adapter USA
	52024-01	Adapter Great Britain
	52025-01	Adapter Australia



Positions, see picture below. ' **Newton 100**



### 16.3 SPARE PARTS LIST - Newton 150

If any component is no longer working, contact your supplier or Hallins.

Only Hallins original spare parts may be used when replacing parts. Failure to observe this may nullify the warranty obligation in full.

**Hallins stocks a full range of spare parts.**

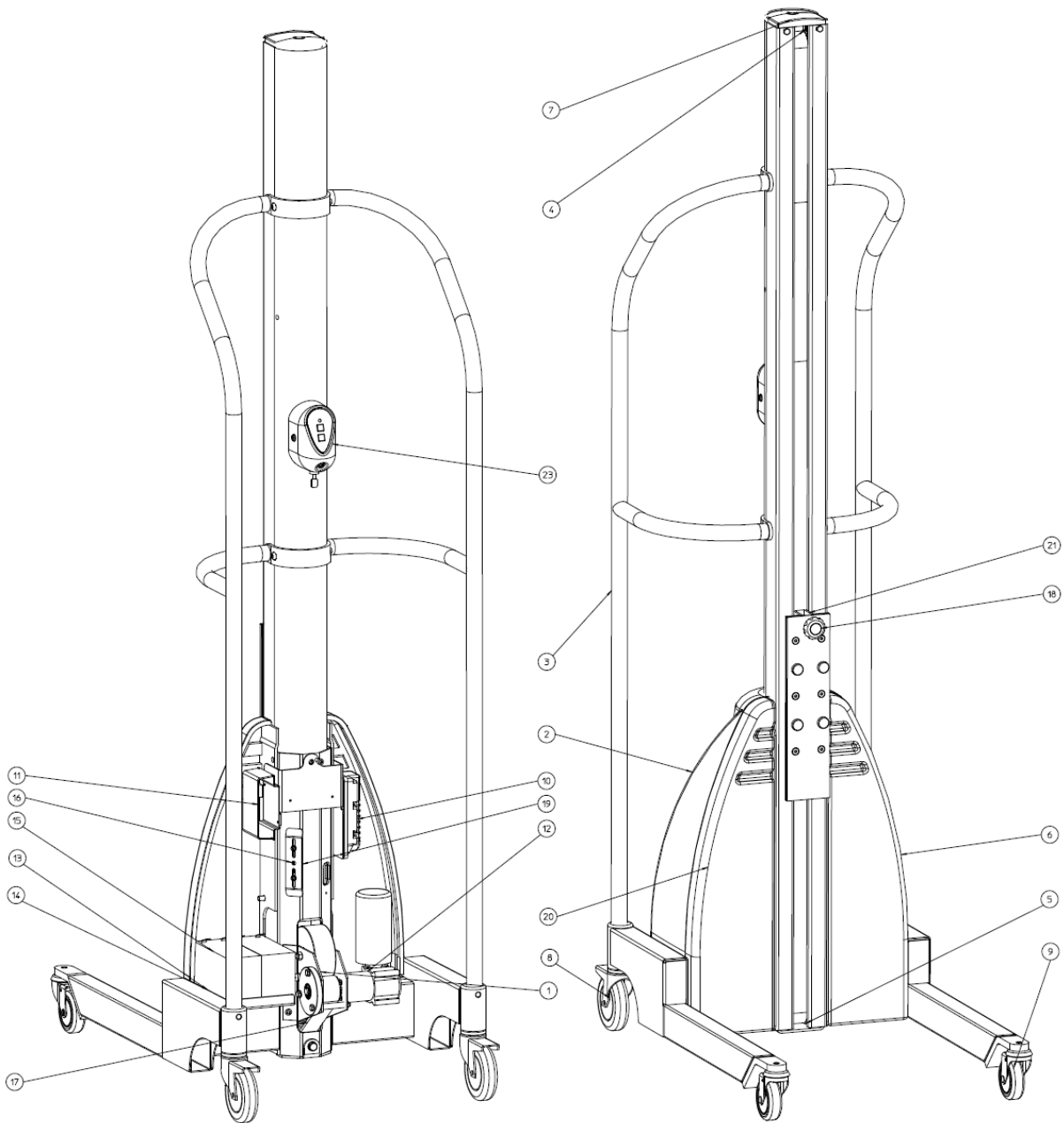
#### Returning spare parts

Do not return spare parts that have been worn through normal usage or damaged in an accident. Return worn, damaged or unusable parts if the defect is considered to fall under the warranty obligation. If this is the case, return the parts immediately, as you may otherwise forfeit your right to a replacement.

*When ordering spare parts, please specify the model number and serial number of the lifting trolley which can be found on the mounted machine plate.*

Posn	Article	Description
1.	1-5104-20	Drive unit
2.	1-5104-92	Rear cover
3.	1-5117-51	Handle
4.	2-5104-30	Top storage
5.	2-5104-40	Bottom storage
6.	2-5104-94	Front cover, left
7.	3-5104-91	Top cover
8.	40065-01	Wheel Ø100
9.	40066-01	Wheel Ø75
10.	418170	Controller card
11.	419432	Interface card
12.	52013-01	Motor
13.	52018-01	Velcro tape, hooks 25mm
14.	52019-01	Velcro tape, eyes 25mm
15.	52044-01	Battery 12V
16.	52230-01	Induction sensor
17.a	90002-04	Drivebelt AT10-32 1535mm
17.b	90002-05	Drivebelt AT10-32 1,735mm
17.c	90002-06	Drivebelt AT10-32 2,035mm
18.	H10181	Star wheel
19.	H14156	Sensor bracket
20.	H14158	Cover, right
21.	H14185	Carriage
22.	H14863	Control unit
	52014-01	Battery charger
	52022-01	Adapter Europe, excluding Great Britain
	52023-01	Adapter USA
	52024-01	Adapter Great Britain
	52025-01	Adapter Australia

Positions, see picture below. – **Newton 150**



## 16.4 SPARE PARTS LIST - Newton 250

If any component is no longer working, contact your supplier or Hallins. Only Hallins original spare parts may be used when replacing parts. Failure to observe this may nullify the warranty obligation in full.

**Hallins stocks a full range of spare parts.**

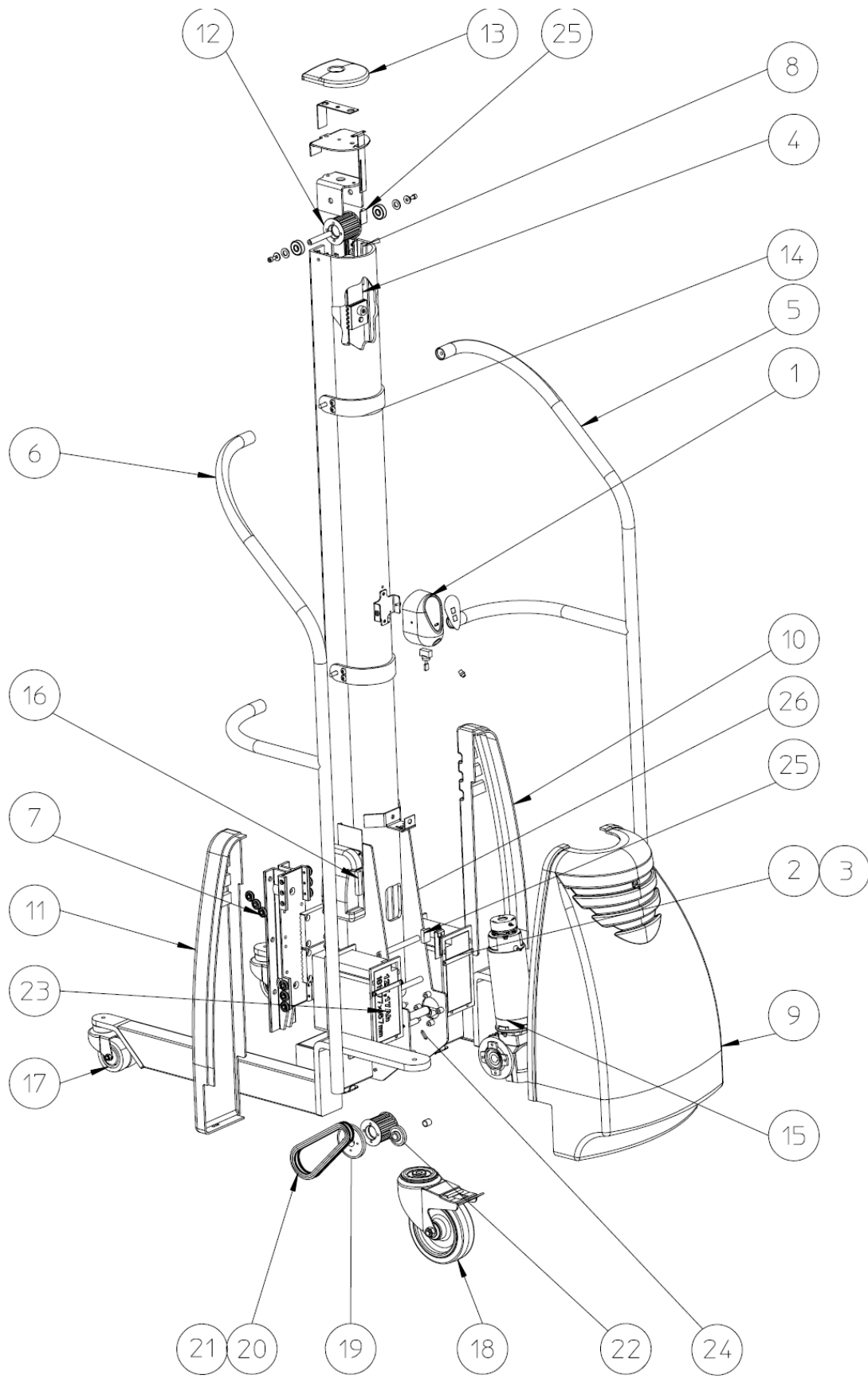
### Returning spare parts

Do not return spare parts that have been worn through normal usage or damaged in an accident. Return worn, damaged or unusable parts if the defect is considered to fall under the warranty obligation. If this is the case, return the parts immediately, as you may otherwise forfeit your right to a replacement.

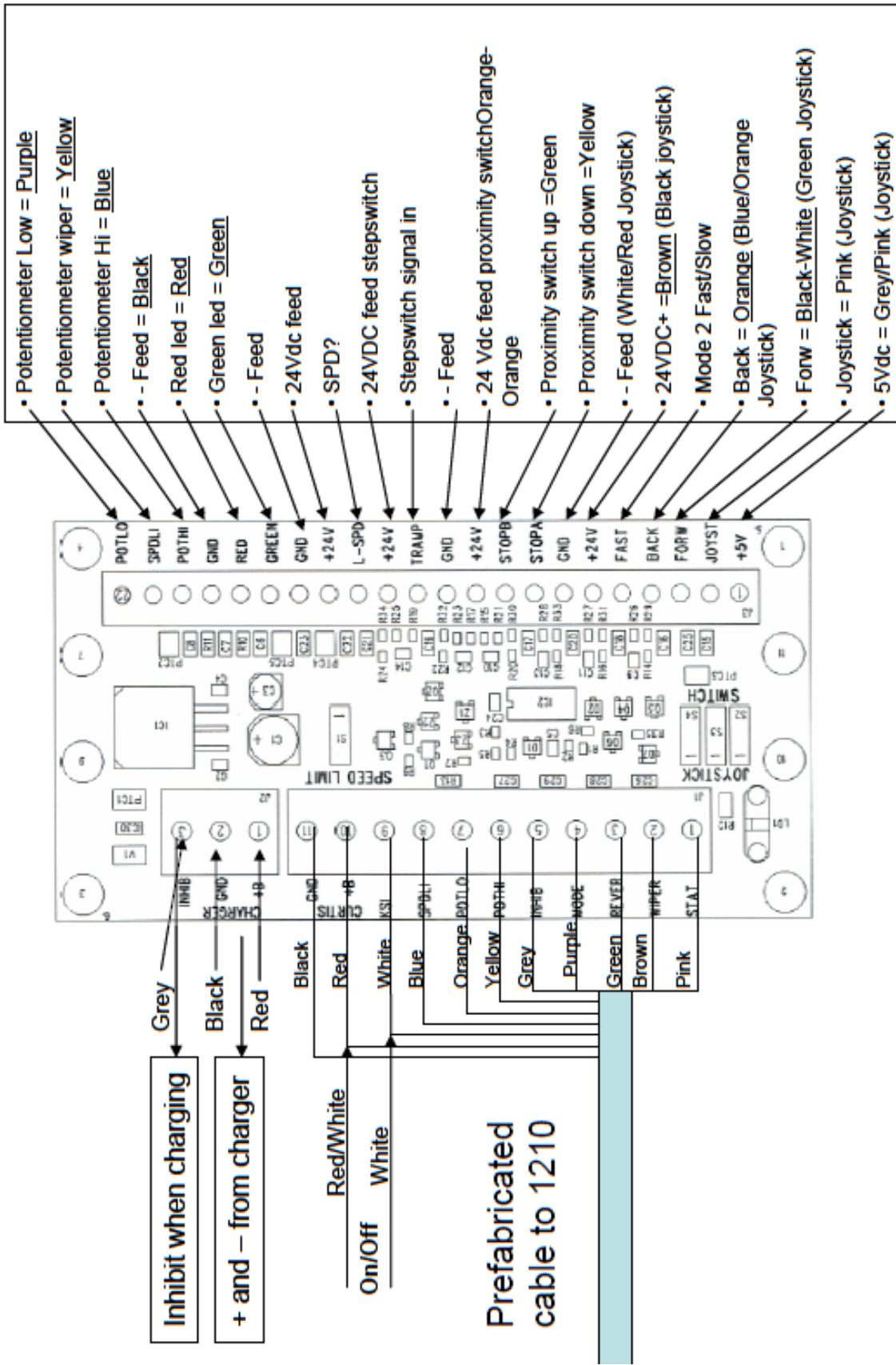
*When ordering spare parts, please specify the model number and serial number of the lifting trolley which can be found on the mounted machine plate.*

Posn	Article	Description
1.	H19159	Control unit
2.	52019-01	Velcro tape, eyes 25mm
3	52018-01	Velcro tape, hooks 25mm
4.a	90002-07	Drivebelt Newton, 1535 mm
b/	90002-08	Drivebelt Newton, 1735 mm
5.	1-6049-30	Handle, right
6.	1-6049-31	Handle, left
7.	2-6049-5	Carriage
8.a	17041-03	Roller guide, 1535 mm
b/	17041-05	Roller guide, 1735 mm
9.	1-6049-76	Rear cover
10.	1-6049-77	Front cover, right
11.	1-6049-78	Front cover, left
12.	4-6049-81	Roller
13.	3-6049-75	Top cover
14.	3-6049-74	Bracket, handle
15.	52208-01	Motor
16.	52209-01	Controller card
17.	40162-03	Wheel Ø75
18.	40014-02	Wheel Ø160
19.	4-6049-85	Sprocket, drivebelt
20.	90075-05	Chain
21.	90096-04	Chain lock
22.	4-6049-86	Sprocket, motor
23.	52078-01	Battery 12V
24.	4-6049-87	Sprocket, tensioner wheel
25.	52016-01	Magnetic circuit breaker
26.	419432	Interface card
	52014-01	Battery charger
	52022-01	Adapter Europe, excluding Great Britain
	52023-01	Adapter USA
	52024-01	Adapter Great Britain
	52025-01	Adapter Australia

Positions, see picture below. – **Newton 250**



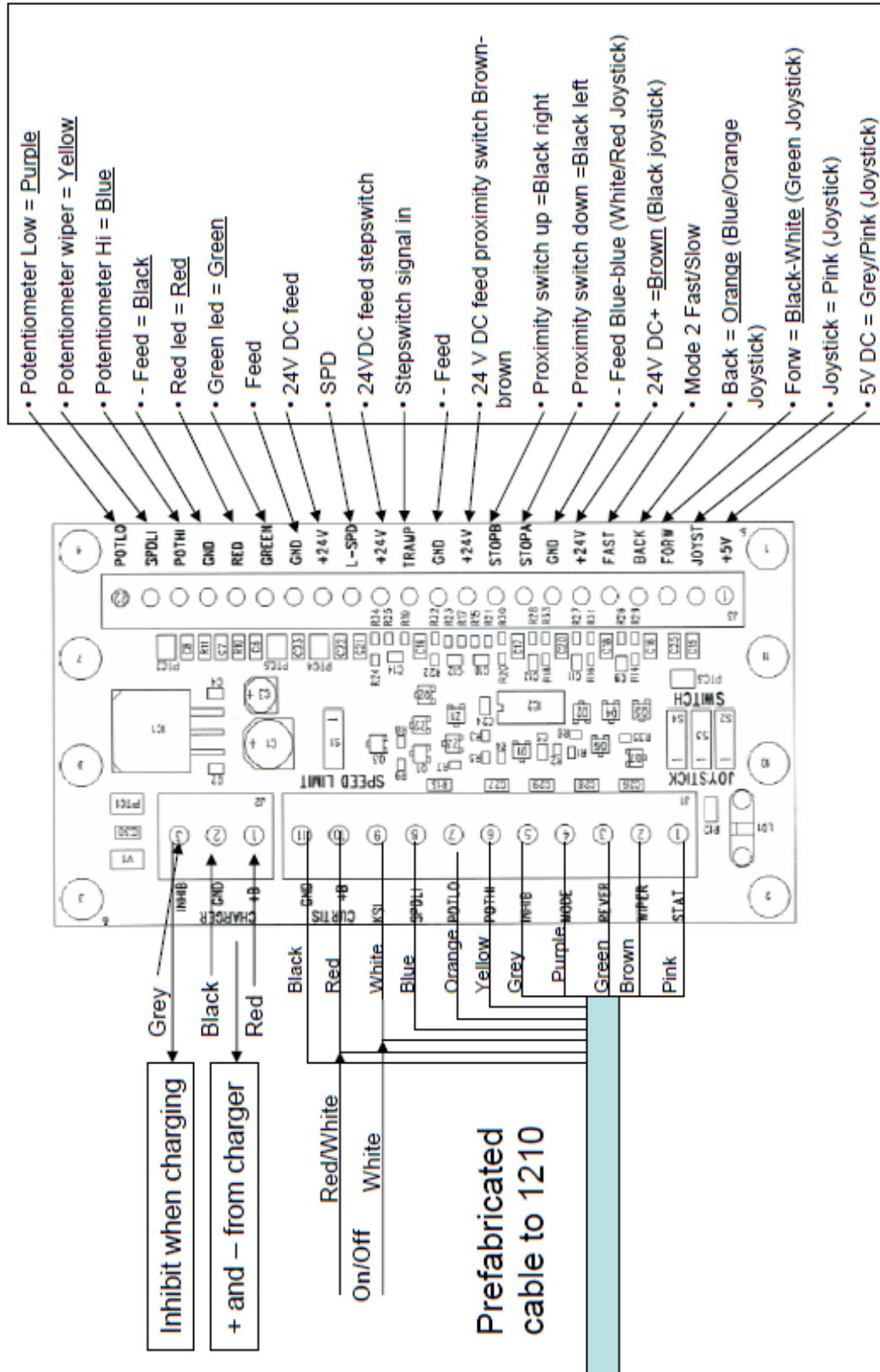
Connection diagram Newton 70 IFC



Tenho Stähle

17.1 CIRCUIT DIAGRAM – Newton 100 – 150

Connection diagram Newton 100-150 IFC

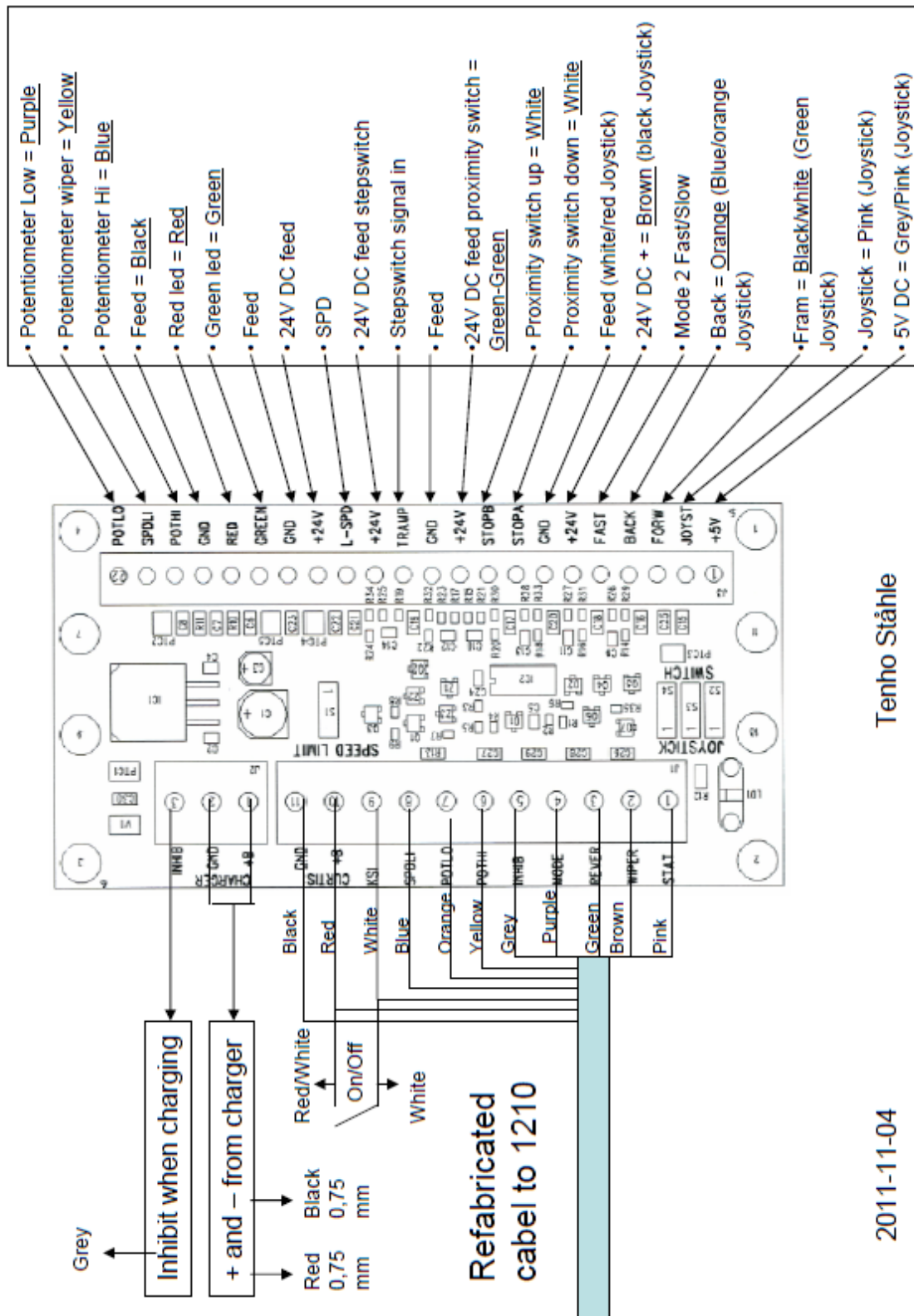


2011-11-02

Tenho Stähle

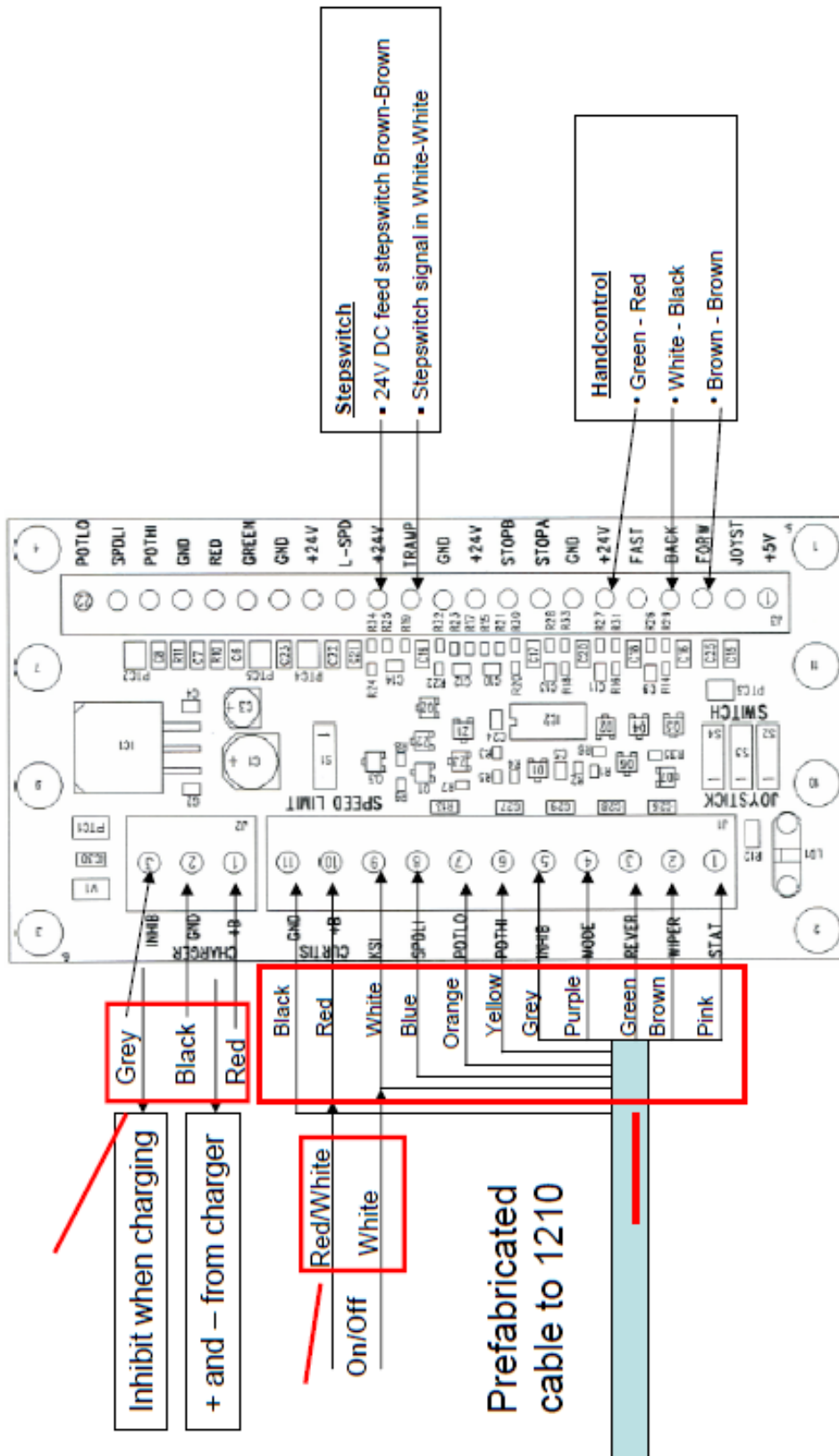
## 17.2 CIRCUIT DIAGRAM – Newton 250

Connection diagram Newton 250 IFC





Connection diagram Newton 70-250 IFC, Handcontrol and Stepswitch



Tenho Stähle

The wiring diagram presented in Figure 3b illustrates an alternative wiring that can be used in applications with low keyswitch current. Here the control circuit is connected to the B+ and B- pins (in this example, Pins 1 and 10) instead of to the battery pack. All four of the B+ and B- pins (Pins 1, 2, 10, 11) are connected internally to the controller's B+, B- terminals. The pins are rated at 9 amps, so this configuration is appropriate only for applications where accessory power drawn from these pins will never exceed 9 amps.

Note: When using the B+ pins (10, 11) an appropriately sized fuse must be added to the circuit to avoid damage to the controller.

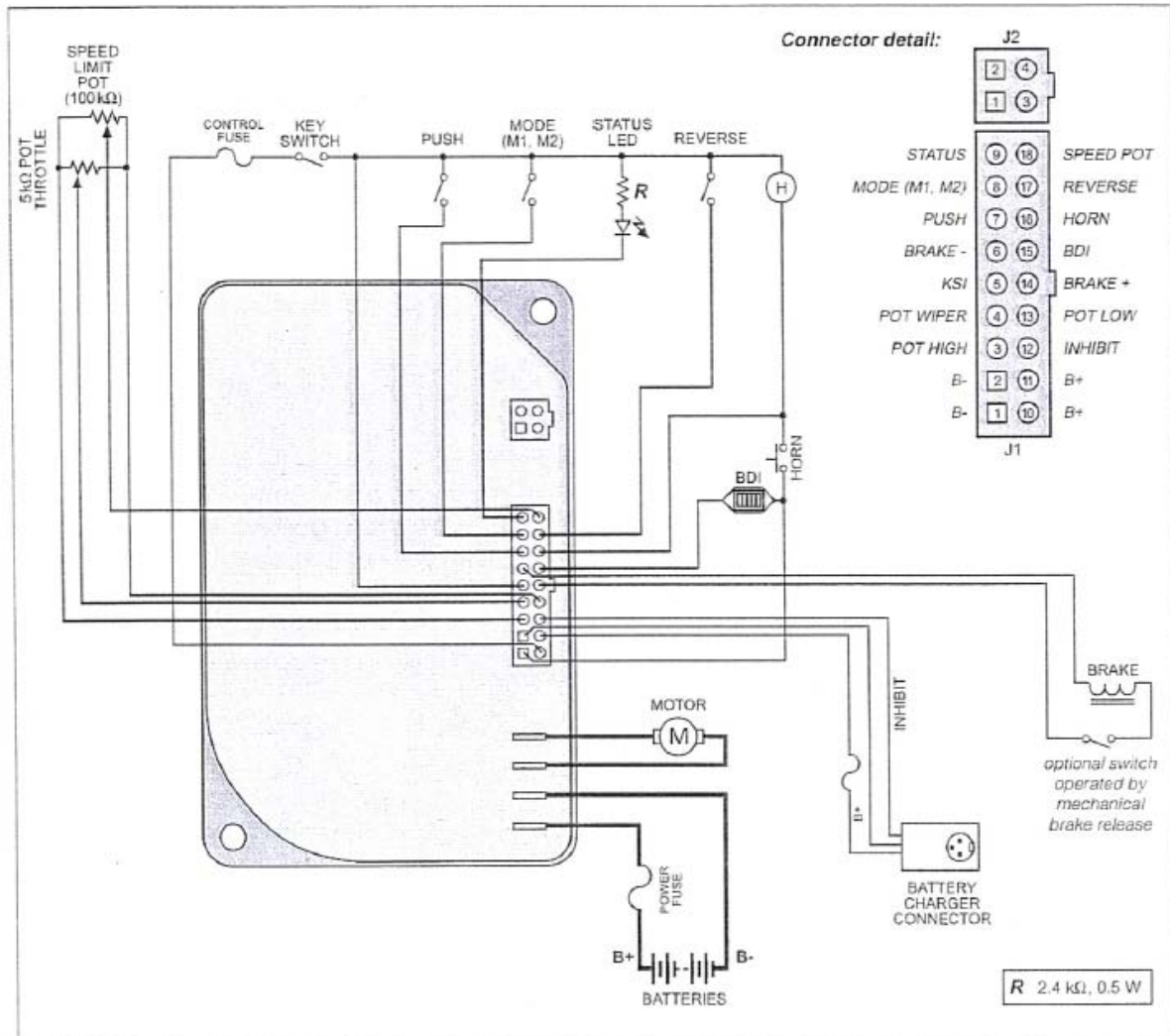


Fig. 3b Alternative wiring configuration, for low keyswitch current ( $\leq 9 A$ ) applications.

## 20 CERTIFICAT CE DE CONFORMITE



Conformément à la directive CE sur les machines 2006/42/CE et 2004/108/CE

Le fabricant

**AB Hallins Verkstäder**  
**Box 24, 599 21 ÖDESHÖG**  
**SUEDE**  
**Téléphone : +46 144-153 00**  
**Télécopie : +46 144-314 00**  
**E-mail : [support@hallins.com](mailto:support@hallins.com)**

Représenté par

\_\_\_\_\_

Société

\_\_\_\_\_

Adresse 1

\_\_\_\_\_

Adresse 2

\_\_\_\_\_

Adresse 3

Téléphone : \_\_\_\_\_

Télécopie : \_\_\_\_\_

Atteste par la présente que

**Le chariot élévateur Newton**

N° de série \_\_\_\_\_

N° de modèle

**Newton 50**  H17152

**Newton 70**  H14931  H19862

**Newton 100**  H14152  H15177  H15182

**Newton 150**  H151185  H151187  H151188

**Newton 250**  H18594  H19238

N° de commande \_\_\_\_\_

a été construit conformément aux directives CEM 2004/108/CE et 2006/42/CE du Parlement européen et du Conseil du 17 mai 2006 sur le rapprochement de la législation des États membres sur les machines.

Les parties pertinentes des normes harmonisées suivantes ont été prises en compte lors de la conception et de la construction :

ISO 12100:2010	Sécurité des machines – Principes de construction généraux – Évaluation des risques et réduction des risques
ISO 3691-5:2009	Chariots industriels – Exigences sécuritaires et vérification – Partie 5 : Chariots à conduite manuelle
ISO 13857:2008	Sécurité des machines - Distances de sécurité pour empêcher l'atteinte des zones dangereuses par les membres supérieurs
EN 349+A1:2008	Sécurité des machines - Écartements minimaux pour prévenir les risques d'écrasement de parties du corps humain
EN 1175-1+A1:2008	Sécurité des machines - Equipements électriques des machines - Prescriptions générales

**ÖDESHÖG 2011**

**Tommy Hallin, Directeur administratif**

# HALLINS

## USER GUIDE

ORIGINAL INSTRUCTIONS

# LIFTING TROLLEY

## newton<sup>®</sup> 50 - 250



AB Hallins Verkstäder  
Box 24  
SE-599 21 ÖDESHÖG

Tel: 0144-153 00  
Fax: 0144-314 00  
E-mail: [support@hallins.com](mailto:support@hallins.com)  
Newton 50-250 Eng

Issue: 5  
Date: 2011-10-25

# 1 CONTENTS

No.	Header	Page
1	CONTENTS .....	2
2	INTRODUCTION.....	3
3	DELIVERY AND ASSEMBLY .....	3
4	WARRANTY.....	4
5	INTENDED USE - TECHNICAL DATA .....	5
6	SAFE USAGE .....	7
7	USAGE.....	10
7.1	Transport .....	10
7.2	Manoeuvring the load bed .....	10
	The main switch must be ON in order to manoeuvre the load bed.....	10
7.3	What to do after use.....	10
8	BATTERY.....	11
8.1	Function .....	11
8.2	Battery charging .....	11
8.3	Storage.....	11
8.4	Recycling batteries.....	11
8.5	Battery indicator.....	11
9	CLEANING.....	11
10	MAINTENANCE .....	12
11	OPERATION BOOK - SERVICE AND MAINTENANCE .....	13
12	FAULT TRACING.....	14
13	INSTRUCTIONS FOR RE-USE .....	14
14	SIGNS .....	15
15	NEWTON ACCESSORIES .....	17
16	SPARE PARTS LIST – Newton 50 .....	23
16.1	SPARE PARTS LIST Newton 70.....	25
16.2	SPARE PARTS LIST Newton 100 .....	27
16.3	SPARE PARTS LIST - Newton 150 .....	29
16.4	SPARE PARTS LIST - Newton 250 .....	31
17	CIRCUIT DIAGRAM – Newton 70.....	33
17.1	CIRCUIT DIAGRAM – Newton 100 – 150.....	34
17.2	CIRCUIT DIAGRAM – Newton 250.....	35
18	HANDCONTROL AND STEPSWITCH - Newton 70-250.....	36
19	WIRINGDIAGRAM – Newton 70-250.....	37
20	EU DECLARATION OF CONFORMITY.....	38

## 2 INTRODUCTION

We have the pleasure of delivering your

- **Newton 50,**        **H17152**
- **Newton 70,**        **H14931, H19862**
- **Newton 100,**      **H14152, H15177, H15182**
- **Newton 150,**      **H15185, H15187, H15188**
- **Newton 250,**      **H18594, H19238**

The precise article and serial no can be derived from the machine plate and order confirmation. Use and layout are generally the same for all models, however significant differences are shown in the text and pictures.

Please remember that: **Only qualified personnel may use this lifting trolley!**

Using this mast means that you have an obligation to comply with the instructions!

It is of the utmost importance that you read and understand the instructions before using the lifting trolley.

If you have any questions, contact your supplier.

These instructions must be available to all relevant personnel, be kept in a protected place and accompany the machine if transferred to another working area.

***The correct use, operation, inspections and maintenance of this machine are critical for executing your work effectively and safely.***

## 3 DELIVERY AND ASSEMBLY

The lifting trolley is delivered upright on a pallet covered in protective plastic. We will also be able to supply in horizontal packages, requiring the end customer to perform a certain amount of assembly.

Specific assembly instructions are supplied.

After unpacking, hand the packaging materials in for proper recycling.

Check the machine is undamaged. Report any damage to the transporter and to Hallins.

Any accessories to be fitted must be done so in accordance with the instructions that accompany the accessory.

Ensure that you handle the lifting trolley with the requisite number of lifting devices.

**NOTE! Before using the lifting trolley for the first time it must be put on charge for at least 8 hours.**

## 4 WARRANTY

In accordance with the warranty conditions in **NL-09** and **ORGALIME S 2000** the manufacturer shall correct all faults that can be attributed to manufacturing or material defects that arise within twelve (**12**) months from the date of delivery.

For detailed conditions refer to NL-09 or ORGALIME S 2000.

**NOTE!** Other warranty conditions may apply.  
See the order acknowledgement for terms and conditions.

In order for the warranty to apply, checks and maintenance must be carried out in line with the instructions. This warranty does not cover the costs of normal maintenance, settings or regular adjustments as specified in the instructions. The cost of labour for such measures is not included in the warranty.

Damage caused by the misuse or incorrect application of the equipment will nullify the warranty.

## 5 INTENDED USE - TECHNICAL DATA

The **Newton** lifting trolley is *intended* for use as a work bench and for handling goods, for the convenient and efficient movement, with or without load, between different indoor working areas, in normal industrial working conditions as regards temperature, humidity and lighting (min. 50 LUX). The surface should be level, hard and non-slip and have no cavities or obstructions.

Typical areas of application are for example handling objects used in industrial kitchens, unpacking of goods in shops and in storage areas, tool changing, assembly, service and repairs to machinery.

### Technical Data:

Product:	Newton 50	Newton 70	Newton 100	Newton 150	Newton 250
Article No.	H17152	H14931	H14152	H151185	H18594
Height	1,700 mm	1,870 mm	1,870 mm	1,870 mm	1,975 mm
Width	495 mm	535 mm	535 mm	500 mm	622 mm
Length	865 mm	865 mm	885 mm	885 mm	1,113 mm
Weight:	40 kg	48 kg	53 kg	53 kg	70 kg
Min lifting height:	140 mm	140 mm	140 mm	140 mm	140 mm
Max lifting height:	1,465 mm	1,535 mm	1,535 mm	1,535 mm	1,535 mm
Max load	50 kg	70 kg	100 kg	150 kg	250 kg
Lifting speed:	120 mm/sec	115 mm/sec	115 mm/sec	80 mm/sec	85 mm/sec
Loading bed length	460 mm	460mm	460 mm	460 mm	500 mm
Loading bed width	482 mm	482 mm	482 mm	482 mm	600 mm
Batteries 12 Volt	2 x 6.5-7.5 Ah	2 x 6.5-7.5 Ah	2 x 6.5-7.5 Ah	2 x 6.5-7.5 Ah	2 x 17 Ah
Charging voltage:	100 – 240 V	100 – 240 V	100 – 240 V	100 – 240 V	100 – 240 V
Noise emission	< 70 dB (A)	< 70 dB (A)	< 70 dB (A)	< 70 dB (A)	< 70 dB (A)
Electronic enclosure class	IP 41	IP 41	IP 41	IP 41	IP 41
Charger	24 V, 1 A	24 V, 1 A	24 V, 1 A	24 V, 1 A	24 V, 2 A

### Higher models: \*

Product:	Newton 50	Newton 70	Newton 100	Newton 150	Newton 250
Article No.		H19862	H15177	H15187	H19238
Height		2,070 mm	2,070 mm	2,070 mm	2,175 mm
Max lifting height:		1,735 mm	1,735 mm	1,735 mm	1,735 mm
Article No.			H15182	H15188	
Height			2,370 mm	2,370 mm	
Max lifting height:			2,035 mm	2,035 mm	

\* Other technical data, same as for the basic model.



Note that the max. load implies an evenly distributed load over the whole load bed surface for the basic version of the lifting trolley. Point loads not permitted.

**Permitted load combinations – with standard load bed**

**Newton 50**

Distance from mast (D) = max 225 mm.

Centre of gravity (D) height above load bed.

= max 225 mm.

Sideways on, it is assumed that the load (Q1) is centrally placed on the load bed and distributed over it.

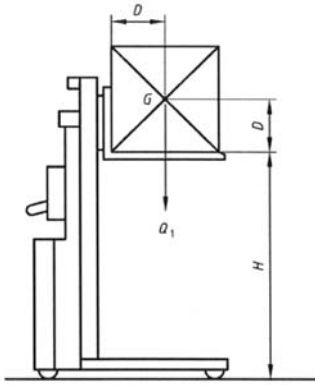
**Newton 70/100/150/250**

Distance from mast (D) = max 250 mm.

Centre of gravity (D) height above load bed

= max 250 mm

Sideways on, it is assumed that the load (Q1) is Centrally placed on the load bed and distributed over it.



**Key**

D standard load centre of gravity distance

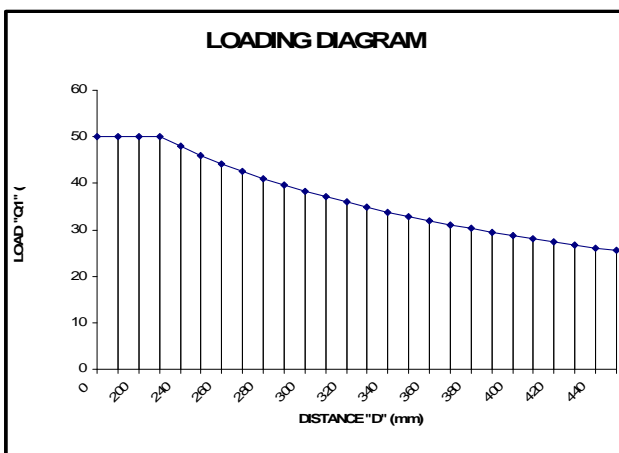
G centre of gravity

H standard lift height

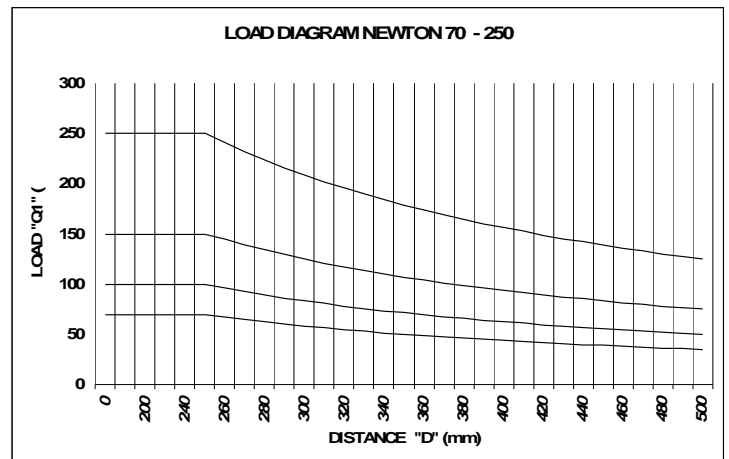
Q load

**NOTE! NOTE! Other lifting devices may be fitted, affecting the load capacity, see Chapter 15 Accessories.**

**Newton 50**



**Newton 70/100/150/250**



Safety of Industrial Standard **SS-EN 3691-5:2009** the basic requirement for load distribution is:

- 100 % of the rated load spread over the entire surface of the platform.
- The centre of gravity of the load is assumed to be in the centre of the platform.
- Lateral forces not permitted.

Lateral forces arise, for example, through pushing the lifting trolley or the load with a hand-tool, or by pulling using a tool or other machine part on the platform. If a lateral force is applied to the load, the tipping angle will increase.

Always observe the utmost caution as it is very difficult to determine how great the current lateral force is.

In its basic design the **Newton** lifting trolley complies with the basic requirements in the Safety of Industrial Trucks Standard, **SS-EN 3691-5:2009** and is CE marked accordingly. To achieve safe and efficient operation, the lifting trolley may be fitted with lifting devices other than the flat load bed included in the standard design. The current capacity for the lifting trolley with accessories is shown in the specially prepared instructions, which in the cases in question, must be detailed in the instruction manual and in the marking on the lifting trolley and lifting devices.

If the lifting trolley is altered in relation to its original design as delivered, the original CE marking for the lifting trolley no longer applies.

In addition to the built-in safety features, additional safety measures may be necessary to the lifting trolley or in its vicinity. Discuss appropriate measures with a Hallins representative or with a safety officer, industrial safety inspector or equivalent.

We recommend that a hazard analysis is prepared based on the Machinery Directive for the relevant working situation.

Platform extensions, uneven loads, point loads or horizontal loads are not permitted, unless this has been specified as permitted for the case in question. Selection of the appropriate lifting trolley is based on the load requirements that apply for each individual application.

## **6 SAFE USAGE**

The lifting trolley has been designed and fitted with safety devices to prevent and avoid injury and accidents. It is nevertheless very important that the user has been properly instructed in the lifting trolley's operation.

- Only use the lifting trolley for its intended purpose.
- The lifting trolley may only be operated by people who have been properly instructed and are authorised to use it. Work tasks are planned and executed in accordance with instructions from the works management.
- Remember that you as user are responsible for ensuring no-one is injured.
- The lifting trolley and the work area must be in perfect condition. Defects must be reported to the works management. Never use the lifting trolley if damage or faults have occurred that affect operational safety, The lifting trolley may not be used if it has been repaired, modified or adjusted without permission or approval from the person responsible for the trolley.
- Ensure that the lifting trolley is used on a fixed, level and horizontal surface. Maximum incline 2 %.

- The operator must have full supervision of the lifting trolley and all parts of the load for the entire time it is in motion.
- The lifting trolley must be used in such a way that injury to person or damage to property never occurs.
- Wear protective boots, and if the work task requires it, protective gloves and protective clothing.
- Manoeuvre the Newton 70 – 250 lifting trolley from the position behind the trolley handle. The Newton 50 can be operated from different positions.
- Never put your hands, arms or other body parts or objects in the lifting device when the platform is raised.
- Do not lower the platform unless the space below it and below the load is free from people or obstructions.
- Do not drive the loaded lifting trolley in its raised position. Be aware of the risk of tipping for both the load and lifting trolley.
- Never allow the lifting trolley to come into contact with nearby objects.  
REMEMBER THAT THERE IS A GREAT RISK OF INJURY CAUSED BY CRUSHING WHEN WORKING CLOSE TO MACHINERY!  
Pay attention to the risk of collision with other mobile machines and equipment in the workplace.
- Safety devices must not be put out of service or removed.
- Modifications to the lifting trolley that affect operational safety are not permitted.
- Signs and markings must not be removed or made illegible.
- Only handle loads that have been arranged in a stable and safe way. The load must be carried by the entire load bed rather than just parts of it.
- Only loads that are within the permitted lifting capacity of the lifting trolley may be handled.
- The lifting device must be adapted to the shape and dimensions of the load.
- Always try to position the load in the centre of the load bed to avoid instability. Furthermore, avoid having loads that protrude outside the platform, and always ensure that the load is stable on the trolley, and if required, strapped in place. Allow for the risk that the load may start to move, or collapse.
- Use safe and adequate lifting devices when moving loads to and from the lifting trolley. Pay particular attention when handling heavy goods, and goods with dangerous contents.
- The lifting trolley must undergo preventive maintenance on a regular basis for the purpose of avoiding accidents.
- Swedish Work Environment Authority provisions must be observed.

- It is prohibited for people to be on the platform.
- When the lifting trolley is left unattended, ensure that the wheel brakes are applied, so as to avoid unintentional movement. The brakes must also be applied if this is required by the current work task.
- Take care when handling freely suspended loads.
- Do not use the lifting trolley as a jack for vehicle lifting for example.
- The lifting trolley must not come into direct contact with foodstuffs.
- Do not use the lifting trolley in potentially explosive environments.
- When using the lifting trolley in a public environment, especially where children can come into the working area of the machine, the operator must take adequate measures to prevent people from entering the risk zone, for example, by cordoning off the work area, or by fitting the machine with a guard. We recommend that a hazard analysis is prepared based on the Machinery Directive for the relevant working situation.
- A load must not be present on the load carrier for inspections, service and repairs.
- The lifting trolley's drive unit is located beneath protective housing. This may only be removed by personnel qualified to carry out inspections, service, and repairs.
- Only Hallins original spare parts may be used when replacing parts. Failure to observe this may nullify the warranty obligation in full.
- The motor housing and certain other components are made of plastic. They must not be exposed to flames or corrosive chemicals.
- Handle spent batteries as hazardous waste, and dispose of them at a designated place.
- Observe crushing risk between the load bed and supporting legs, and between load bed and mast.
- Refer additionally to Signs, Chapter 14. Check regularly to ensure the signs are intact.

## 7 USAGE

In order to utilise the qualities of the lifting trolley to the greatest effect and to prevent injury, it is vital that you read through these instructions carefully and that you use the trolley in the correct way.

### Mechanical construction

The **Newton** lifting trolley consists of a mast with accompanying chassis and battery unit with charger. Lift is achieved through a battery driven motor that transfers the lift force to the lifting device via a chain.

The driving handle is designed for a range of grips.

Two (2) maintenance-free batteries 12 V DC, and charger for connection to single phase, 230 V, 50 Hz power point are included.

**See Section 6, "Safe use", with respect to safe conditions and risks when handling the machine and its load!**

### 7.1 Transport

The lifting trolley is fitted with four easy-turning, revolving wheels of which two function as parking brakes. When the lifting trolley is not being used for moving, the brakes on the two wheels that have brakes must always be applied. The load bed must always be in its lowest position when transporting goods with the lifting trolley.

**Never transport goods when the load bed is in raised position.**

### 7.2 Manoeuvring the load bed

**The main switch must be ON in order to manoeuvre the load bed.**



On the Newton 50 the main switch (OFF/ON) is located on the motor housing. The external control device (UP/DOWN) is fitted with a coiled cable.



On the Newton 70 - 250 the load bed is manoeuvred Up and Down using the control unit. The main switch (OFF/ON) is located under the control unit.

**Remember to always have full supervision of the machine and all parts of the load when manoeuvring.**

### 7.3 What to do after use

The lifting trolley may be left in raised position following a completed work task, providing this does not cause any undue inconvenience or risks.

**We recommend that the load bed is lowered as a rule to bottom position following completed work task.**

Switch off the main switch and ensure that there is no unauthorised use.

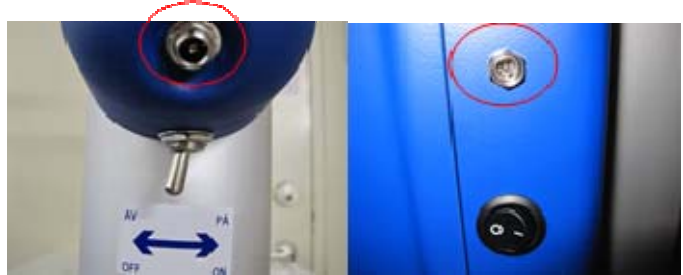
## 8 BATTERY

### 8.1 Function

The batteries are valve-regulated. This means, among other things, that no maintenance is required such as topping up with water, and that the batteries are fitted with a valve that releases gas (in very small amounts) whenever required. However, the batteries are so tight that they can be put on their side or upside down without any risk of leakage. Only use original batteries from Hallins to ensure that there is no leakage.

### 8.2 Battery charging

To ensure the longest service life possible for the batteries, they must be charged at least once every 24 hours, e.g. during the night. The charging process starts immediately after the plug is inserted in the socket. The battery cannot be overcharged as the charger changes to maintenance charging when the battery is fully charged.



### 8.3 Storage

As the lifting trolley contains batteries it is important how you store the trolley if the machine is not to be used for a long time.

The battery discharges itself when the lifting trolley is not in use. Different batteries can be stored for different lengths of time without the battery needing to be charged. An important and decisive factor is the temperature the battery is stored at. Batteries should always be stored in a dry area with an ambient temperature as close as possible to +20°C.

***The main switch must always be OFF when the lifting trolley is not being used.***

### 8.4 Recycling batteries

Lead batteries are classified as environmentally hazardous waste and therefore must always be sent for recycling or destruction in order to avoid negative impacts on the environment.

### 8.5 Battery indicator

The battery indicator on Newton 70-250 glows green when the batteries are charged. When the batteries run the red light is on solid.

## 9 CLEANING

As the lifting trolley contains electrical components, it is vital that cleaning is carried out as recommended.

- Remove the load from the load bed before cleaning.

### **WARNING!**

**Never under any circumstances connect the lifting trolley to the mains when cleaning.**

Clean the lifting trolley by wiping the outside with a damp rag.

### **WARNING!**

**Never rinse the lifting trolley with water at any time!**

IP 41



## **10 MAINTENANCE**

In order for your lifting trolley to operate in the best possible way, it is important that you perform regular maintenance as described below.

- **Remove the load from the load bed before starting maintenance work.**
- **Inspections, service and repairs must be carried out by qualified personnel.**

Document any checks and repairs in a register.

This comprises: Date of inspection or repairs, inspection status, executed repairs and details on who has carried out the inspection or repair.

### **Daily**

1. Check that the charger is not connected to the lifting trolley
2. Check that the lifting trolley's control unit and cable stand are not defective
3. Clean the lifting trolley according to cleaning instructions

### **Every month**

1. Check all electrical connections and components and fix any damage and wear. Replace with new parts where necessary.
2. Check the chassis, mast and load bed for any and all types of defects, cracks, misalignment, corrosion etc., and that all locking devices are in place and correctly attached.
3. Check that all wheels rotate freely and that the tyre rubber is intact. Lubricate the ball bearings in the race.
4. Check that the wheel brakes are undamaged and work properly.
5. Check that the drive chain is undamaged.
6. Check that all stickers are legible and are in their right places.
7. Check that any strapping devices that may be used for the goods are intact and in working order
8. Lubricate the inside of the mast with oil spray

# 11 OPERATION BOOK - SERVICE AND MAINTENANCE

ARTICLE NUMBER: \_\_\_\_\_

SERIAL NUMBER: \_\_\_\_\_

DELIVERED: \_\_\_\_\_

SERVICE INTERVAL: \_\_\_\_\_

<b>SERVICE &amp; MAINTENANCE</b> DATE ..... SIGNED ..... OBSERVATIONS:..... ..... .....	<b>SERVICE &amp; MAINTENANCE</b> DATE ..... SIGNED ..... OBSERVATIONS:..... ..... .....	<b>SERVICE &amp; MAINTENANCE</b> DATE ..... SIGNED ..... OBSERVATIONS:..... ..... .....
<b>SERVICE &amp; MAINTENANCE</b> DATE ..... SIGNED ..... OBSERVATIONS:..... ..... .....	<b>SERVICE &amp; MAINTENANCE</b> DATE ..... SIGNED ..... OBSERVATIONS:..... ..... .....	<b>SERVICE &amp; MAINTENANCE</b> DATE ..... SIGNED ..... OBSERVATIONS:..... ..... .....
<b>SERVICE &amp; MAINTENANCE</b> DATE ..... SIGNED ..... OBSERVATIONS:..... ..... .....	<b>SERVICE &amp; MAINTENANCE</b> DATE ..... SIGNED ..... OBSERVATIONS:..... ..... .....	<b>SERVICE &amp; MAINTENANCE</b> DATE ..... SIGNED ..... OBSERVATIONS:..... ..... .....
<b>SERVICE &amp; MAINTENANCE</b> DATE ..... SIGNED ..... OBSERVATIONS:..... ..... .....	<b>SERVICE &amp; MAINTENANCE</b> DATE ..... SIGNED ..... OBSERVATIONS:..... ..... .....	<b>SERVICE &amp; MAINTENANCE</b> DATE ..... SIGNED ..... OBSERVATIONS:..... ..... .....
<b>SERVICE &amp; MAINTENANCE</b> DATE ..... SIGNED ..... OBSERVATIONS:..... ..... .....	<b>SERVICE &amp; MAINTENANCE</b> DATE ..... SIGNED ..... OBSERVATIONS:..... ..... .....	<b>SERVICE &amp; MAINTENANCE</b> DATE ..... SIGNED ..... OBSERVATIONS:..... ..... .....
<b>SERVICE &amp; MAINTENANCE</b> DATE ..... SIGNED ..... OBSERVATIONS:..... ..... .....	<b>SERVICE &amp; MAINTENANCE</b> DATE ..... SIGNED ..... OBSERVATIONS:..... ..... .....	<b>SERVICE &amp; MAINTENANCE</b> DATE ..... SIGNED ..... OBSERVATIONS:..... ..... .....



## 12 FAULT TRACING

The **Newton** lifting trolley has been designed and tested to achieve optimal operational reliability and service life, under the proviso that routine maintenance is carried out in accordance with the specified instructions. If despite this a problem should occur, use the fault tracing table below to obtain relevant guidance.

Remove the load from the load bed before any troubleshooting and repairs.

Inspections, service and repairs must be carried out by qualified personnel.

If problems persist after you have taken the measures specified in the list below, you should contact an authorised repairman or your supplier.

### Symptom

### Procedure

Load bed does not move on signal A. Check that the main switch is ON.

B. Connect the charger to the mains and to the lifting trolley and let it charge for at least 8 hours.

C. If the load bed does not move after the measure specified in point B, contact an authorised repair shop and/or your supplier.

**When repairs have been carried out to the lifting trolley, conduct a full performance test with full load before using the trolley again.**

## 13 INSTRUCTIONS FOR RE-USE



Do not throw the spent batteries in the waste, but dispose of them at an organised collection point.

The machine is manufactured from recyclable materials, or of materials that can be reused. Specialist companies take care of the worn-out machines, dismantle them and utilise any material that can be reused.

**14 SIGNS**



**Do not stand on or under the load bed**  
**Article no. 35008-01**

**Article no. 35010-01**

**Article no. 35024-01**



**Warning! Risk of crushing**  
**Article no. 35002-01**

**Machine plate (individual)**



**Max. spread load**  
**Article no. 35004-03**



**Max. spread load**  
**Article no. 35004-01**



**Machine plate (individual)**



**Max. spread load  
Article no. 35013-01**



**Max. spread load  
Article no. 35014-01**



**Max. spread load  
Article no. 35004-02**



**Do not spray with water  
Article no. 35020-01**

## 15 NEWTON ACCESSORIES

Important information regarding the lifting tool to lift trucks from Hallins.

### Selection of another lifting tool?

By default, it is usually a plain flat loading platform fitted.

All lift trucks of type Newton and Reflex can be fitted with various types of lifting tools. The most common standard lifting tools available can be found in the accessories list.

### QCS connection - what is it?

**QCS** = Quick Change System, simple and smooth quick-release system that most of Newton and Reflex trolleys are fitted as standard. As a user you should quickly change tools to the lifting carriage and thereby increase the flexibility of the environment in which the lifting trolley be used.

(Note: Does not Newton 50 and Reflex 200).

Older models of Newton and Reflex originally did not have access QCS mount can easily be supplemented with such an adapter to enable use of various tools.

### Lift trolleys in the basic model excluding standard loading platform

All lift trolleys, both Newton and Reflex is a 1 st base wagon and a needle lift tools, such as a load plate.

Below are only part of the base wagon. This article is appropriate to refer to if, instead of a standard loading platform to pair basvagnen with another lifting tool, such as a fork.

**NOTE!** Always take into consideration the load case, see Chap. 5 - Permissible load cases and load diagram for each lift. Lifting capacity of the combination of truck and accessories must be taken to apply, see signs on the trailer and accessories



### The load plate standard

Made of stainless steel, flat of nylon. Width 450/485 mm. Depth 460 mm.

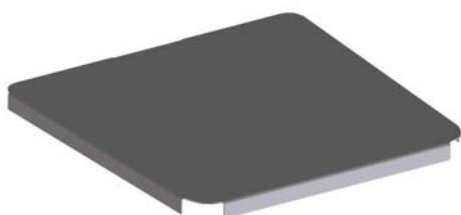
Article	Compatibility	Weight kg	QCS
H19854	Newton 50	4,5	-
H9350	Newton 70, 100, 150	6,5	x
H10328	Newton 250	12,0	x



### Milky - Milk Platform

In stainless steel, flat of nylon with a groove in which is designed for easy handling of for example 20 liter milk cartons. Width 450/485 mm, Depth 460 mm.

Article	Compatibility	Weight kg	QCS
9-6605	Newton 50	8,1	-
2-6056	Newton 70, 100, 150	8,2	x



### Jeeves – Topping bed of Stainless

A smooth toppings bed of stainless steel that can be easily placed on top of the lift trolley existing loading platform of plastic. Toppings The platform is adapted to the plastic platform with dimensions, width 485/450 mm, Depth 460 mm.

Article	Compatibility	Weight kg	QCS
H9453	Newton 50, 70, 100, 150	3,8	-

### Fork GN 1 / 1 with fold-up bed

Fork in stainless steel in combination with fold-up bed of nylon. The forks are adapted to a GN 1 / 1 canteen. Loading platform size, width 370 mm, Depth 525 mm,



Article	Compatibility	Weight kg	QCS
H10020	Newton 50, 70, 100, 150 Standard	6,0	-
H14785	Newton 50, 70, 100, 150 Milky	6,0	-



**Nancy** - Fold-up platform with forks

Fork in stainless steel, flat of nylon. The forks consists of extrusion 30x40 mm. Length of 310 mm. C-C dimensions 300 mm forks. The interior dimensions between forks 270 mm. External width of 330 mm. Load Platform Width 480mm, Depth 460 mm.

Article	Compatibility	Weight kg	QCS
H12349	Newton 70, 100, 150	11,1	x



**Jenny** - Roller Flatbed 90 degrees

Loading platform in stainless steel with 10 rolls of plastic with a length of 400 mm. Up and Foldable rollover protection on two sides. Width 415 mm Depth 473 mm.

Article	Compatibility	Weight kg	QCS
H19170	Newton 70, 100, 150	11,3	x



**Jenny** - Roller Flatbed

Loading platform in stainless steel with 10 rolls of plastic with a length of 400 mm. Up and Foldable rollover protection on the front. Width 473 mm Depth 400 mm.

Article	Compatibility	Weight kg	QCS
H16188	Newton 50	10,3	-
H9450	Newton 70, 100, 150	11,0	x
H16193	Newton 250	11,3	x

### Alex - monoboam



In stainless steel. Diameter Ø 50 mm, Ø 70 mm (N 250) Length 530 mm.

Article	Compatibility	Weight kg	QCS
H27341	Newton 50	2,7	-
H9452	Newton 70, 100, 150	3,0	x
H16189	Newton 250	4,1	x

### Barbara – Double boom



In stainless steel, diameter 38 mm. Length of 500 mm. C-C measurement booms 230 mm.  
Newton 250th diameter 50 mm, C-C size booms 250 mm.

Article	Compatibility	Weight kg	QCS
H27342	Newton 50	3,5	-
H9451	Newton 70, 100, 150	3,8	x
H16191	Newton 250	7,4	x

### John - Fork



In stainless steel, forks consist of profile pipes 20x38 mm. Length of 500 mm. Reflex 70, profile pipes length 440 mm. C-C dimensions 315 mm forks. The interior dimensions between forks 295 mm. Outside fork width 335 mm, Newton 250, profile pipes 30x40 mm. C-C dimensions 325 mm forks. The interior dimensions between forks 295 mm. Outside fork width 355 mm,

Article	Compatibility	Weight kg	QCS
H27343	Newton 50	3,4	-
H9454	Newton 70, 100, 150	3,7	x
H16190	Newton 250	6,6	x



### BeBertha - Boom with removable snap hook

Boom with snap hook in stainless steel that can be moved in 10 fixed positions. The split between the modes is 40 mm. Outermost position is located at a distance of 450 mm from the bracket.

Article	Compatibility	Maximum cargo weight in the outermost position kg	Weight kg	QCS
H16187	Newton 50	30	4,2	-
H9441	Newton 70, 100, 150	40, 90, 90	4,5	x



### Liz - Roll turner

Manual roll-turner in stainless steel with expandable feature rolls with inner core diameter of 70 or 76 mm. Roll length max 500 mm. Rotating 360 degrees.

Article	Compatibility	Max cargo weight in kg	Weight kg	QCS
1-5761	Newton 70, 100, 150/ Ø 70	40, 80, 80	12	-
H9456	Newton 70, 100, 150/ Ø76	40,80,80	12	x



### Linda - Cradle to rolls

Swiveling cradle made of stainless steel for rolls. The rotation can be locked in 0 and 90 degree position. Rotating 360 degrees. The cradle works most optimally for roller with a maximum diameter of 250 mm. Length of the cradle 500 mm.

Article	Compatibility	Max cargo weight in kg	Weight kg	QCS
H9455	Newton 70, 100, 150	70, 100, 150	15,5	x
H16194	Newton 250	150	16,0	x





### Mary - Manually Rotate tool

Manual freight Tedders in stainless steel. Rotating 360 degrees, 8 different positions.

Article	Compatibility	Max Ø roller	Max cargo weight in kg	Weight kg	QCS
H14892	Newton 70, 100, 150	400 mm	65, 100, 120	10,0	x



### Emptying Tools for mixing containers (manually)

Hand tools of stainless steel, for the handling of containers to the mixing machine. Article H11122 is adapted to the mixing machine type Viking 60<sup>th</sup>.



Article	Compatibility	Max cargo weight in kg	Weight kg	QCS
H11122	Newton 70, 100, 150	45, 100, 100	13,0	x

### Emptying Tools for mixing containers (manually)

Hand tools of stainless steel for handling containers into mixing machine. Article H20515 suited to mixing machine type Mixes Bear.



*Example picture shows H25144 article consisting of a modified Newton 100 LH 1535 with emptying tools.*

Article	Compatibility	Max cargo weight in kg	Weight kg	QCS
H20515	Newton 70, 100, 150	35-80	15,0	x

## 16 SPARE PARTS LIST – Newton 50

If any component is no longer working, contact your supplier or Hallins. Only Hallins original spare parts may be used when replacing parts. Failure to observe this may nullify the warranty obligation in full. **Hallins stocks a full range of spare parts.**

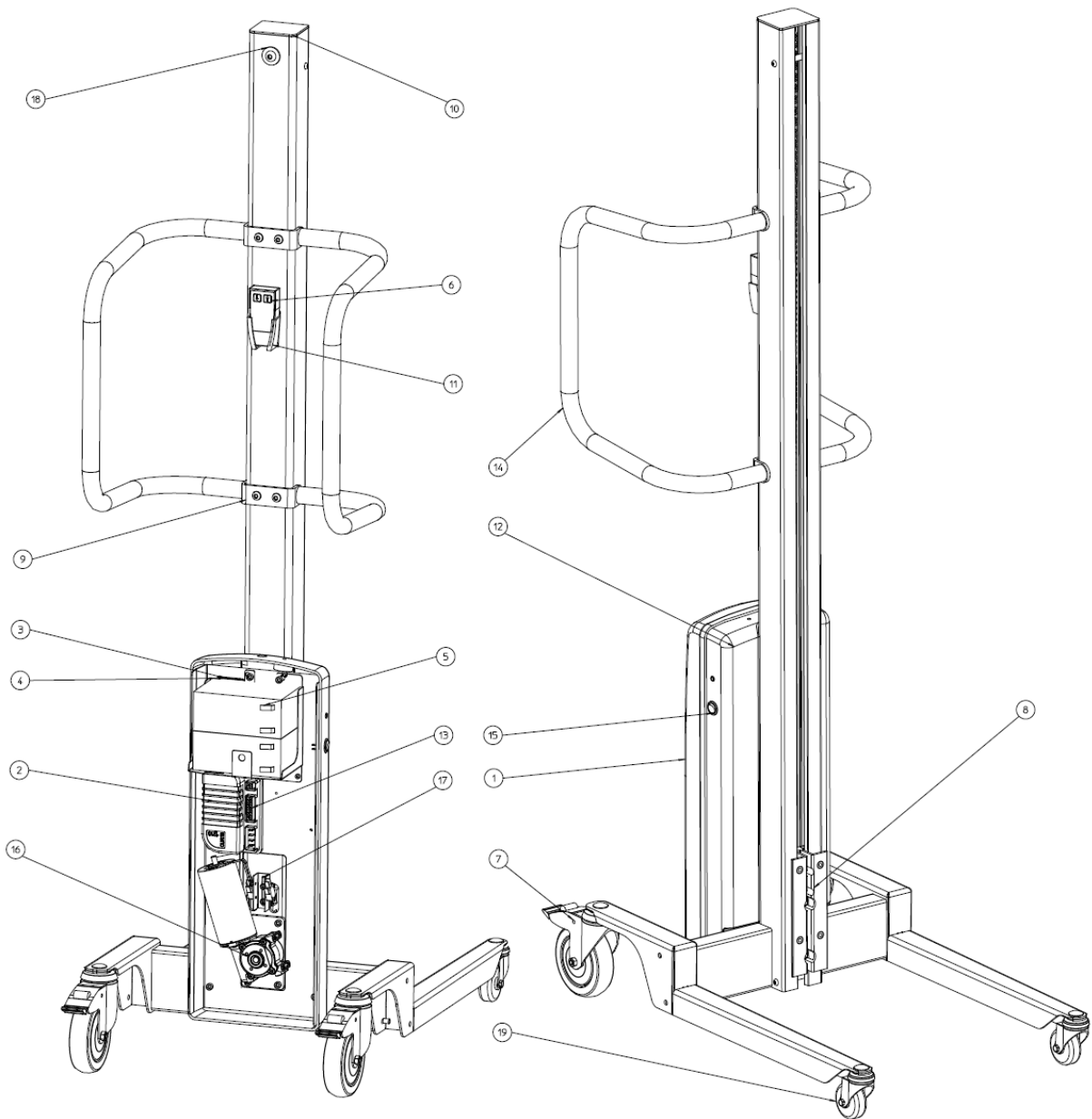
### Returning spare parts

Do not return spare parts that have been worn through normal usage or damaged in an accident. Return worn, damaged or unusable parts if the defect is considered to fall under the warranty obligation. If this is the case, return the parts immediately, as you may otherwise forfeit your right to a replacement.

*When ordering spare parts, please specify the model number and serial number of the lifting trolley which can be found on the mounted machine plate.*

Posn	Article	Description
1.	2-6301-92	Rear cover
2.	418170	Controller card
3	52018-01	Velcro tape, hooks 25mm
4.	52019-01	Velcro tape, eyes 25mm
5.	52044-01	Battery 12 V
6.	90077-01	Hand controller
7.	40003-01	Wheel Ø125
8.	H18269	Carriage
9.	H18318	Handle bracket
10.	H18319	Top cover plastic
11.	H18508	Hand control bracket
12.	H18524	Cover front
13.	H18543	Cabling
14.	H18532	Handle
15.	52235-01	Contact breaker
16.	H19249	Drive package
17.	H19838	Switch unit
18.	H19839	Turning wheel
19.	H17823	Wheel Ø60
	52014-01	Battery charger
	52022-01	Adapter Europe, excluding Great Britain
	52023-01	Adapter USA
	52024-01	Adapter Great Britain
	52025-01	Adapter Australia

Positions, see picture below. – **Newton 50**



## 16.1 SPARE PARTS LIST Newton 70

If any component is no longer working, contact your supplier or Hallins.

Only Hallins original spare parts may be used when replacing parts. Failure to observe this may nullify the warranty obligation in full.

**Hallins stocks a full range of spare parts.**

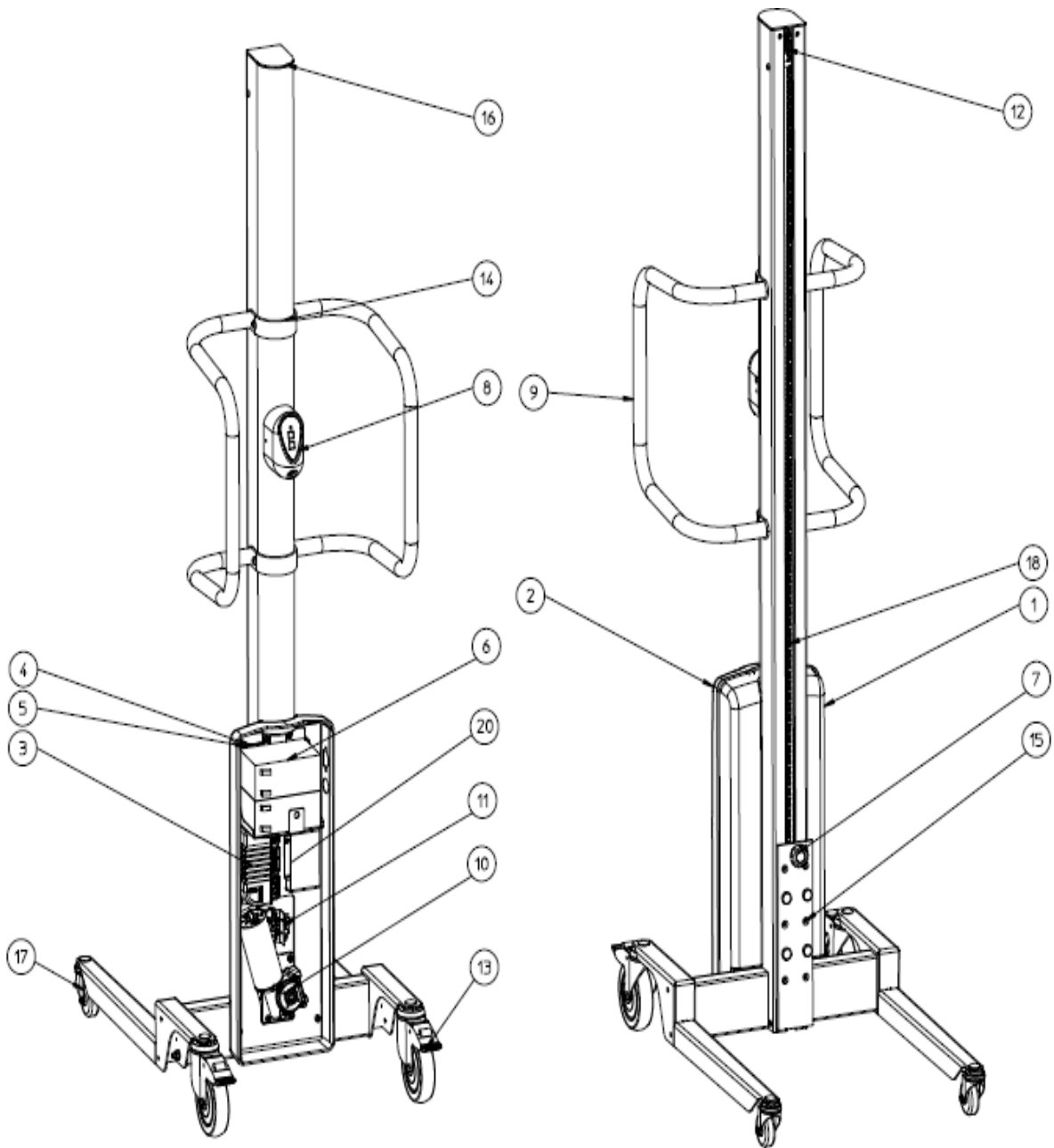
### Returning spare parts

Do not return spare parts that have been worn through normal usage or damaged in an accident. Return worn, damaged or unusable parts if the defect is considered to fall under the warranty obligation. If this is the case, return the parts immediately, as you may otherwise forfeit your right to a replacement.

*When ordering spare parts, please specify the model number and serial number of the lifting trolley which can be found on the mounted machine plate.*

Posn	Article	Description
1.	1-5921-90	Front cover
2.	1-5921-91	Rear cover
3.	418170	Controller card
4	52018-01	Velcro tape, hooks 25mm
5.	52019-01	Velcro tape, eyes 25mm
6.	52044-01	Battery 12V
7.	H10181	Star wheel
8.	H14949	Control unit
9.	H18532	Handle
10.	H19249	Drive package
11.	H19838	Switch unit
12.	H19839	Turning wheel
13.	40003-01	Wheel Ø125
14.	H18254	Handle bracket
15.	H18268	Carriage
16.	H18507	Top cover
17.	H20338	Switch cabling
18.a	H18523	Chain Newton 70/1535
18.b	H19864	Chain Newton 70/1735
19.	H17823	Wheel Ø60
	52014-01	Battery charger
	52022-01	Adapter Europe, excluding Great Britain
	52023-01	Adapter USA
	52024-01	Adapter Great Britain
	52025-01	Adapter Australia

Positions, see picture below. – **Newton 70**



## 16.2 SPARE PARTS LIST Newton 100

If any component is no longer working, contact your supplier or Hallins.

Only Hallins original spare parts may be used when replacing parts. Failure to observe this may nullify the warranty obligation in full.

**Hallins stocks a full range of spare parts.**

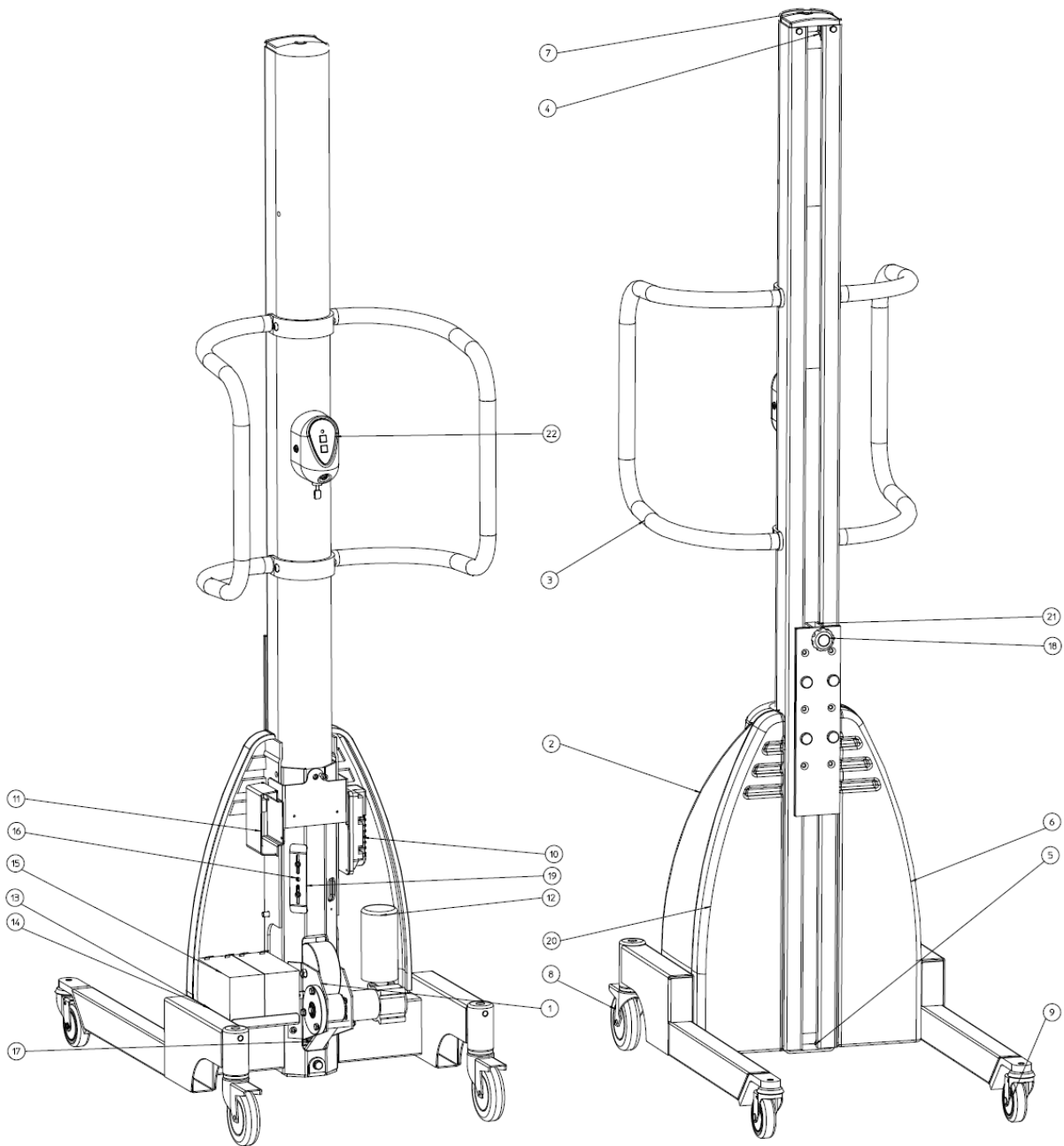
### Returning spare parts

Do not return spare parts that have been worn through normal usage or damaged in an accident. Return worn, damaged or unusable parts if the defect is considered to fall under the warranty obligation. If this is the case, return the parts immediately, as you may otherwise forfeit your right to a replacement.

*When ordering spare parts, please specify the model number and serial number of the lifting trolley which can be found on the mounted machine plate.*

Posn	Article	Description
1.	1-5104-20	Drive unit
2.	1-5104-92	Rear cover
3.	H18532	Handle
4.	2-5104-30	Top storage
5.	2-5104-40	Bottom storage
6.	2-5104-94	Front cover, left
7.	3-5104-91	Top cover
8.	40065-01	Wheel Ø100
9.	40066-01	Wheel Ø75
10.	418170	Controller card
11.	419432	Interface card
12.	52003-01	Motor
13.	52018-01	Velcro tape, hooks 25mm
14.	52019-01	Velcro tape, eyes 25mm
15.	52044-01	Battery 12V
16.	52230-01	Induction sensor
17.a	90002-04	Drive belt AT10-32 1535mm
17.b	90002-05	Drive belt AT10-32 1,735mm
17.c	90002-06	Drive belt AT10-32 2,035mm
18.	H10181	Star wheel
19.	H14156	Sensor bracket
20.	H14158	Cover, right
21.	H14185	Carriage
22.	H14863	Control unit
	52014-01	Battery charger
	52022-01	Adapter Europe, excluding Great Britain
	52023-01	Adapter USA
	52024-01	Adapter Great Britain
	52025-01	Adapter Australia

Positions, see picture below. ' **Newton 100**



### 16.3 SPARE PARTS LIST - Newton 150

If any component is no longer working, contact your supplier or Hallins.

Only Hallins original spare parts may be used when replacing parts. Failure to observe this may nullify the warranty obligation in full.

**Hallins stocks a full range of spare parts.**

#### Returning spare parts

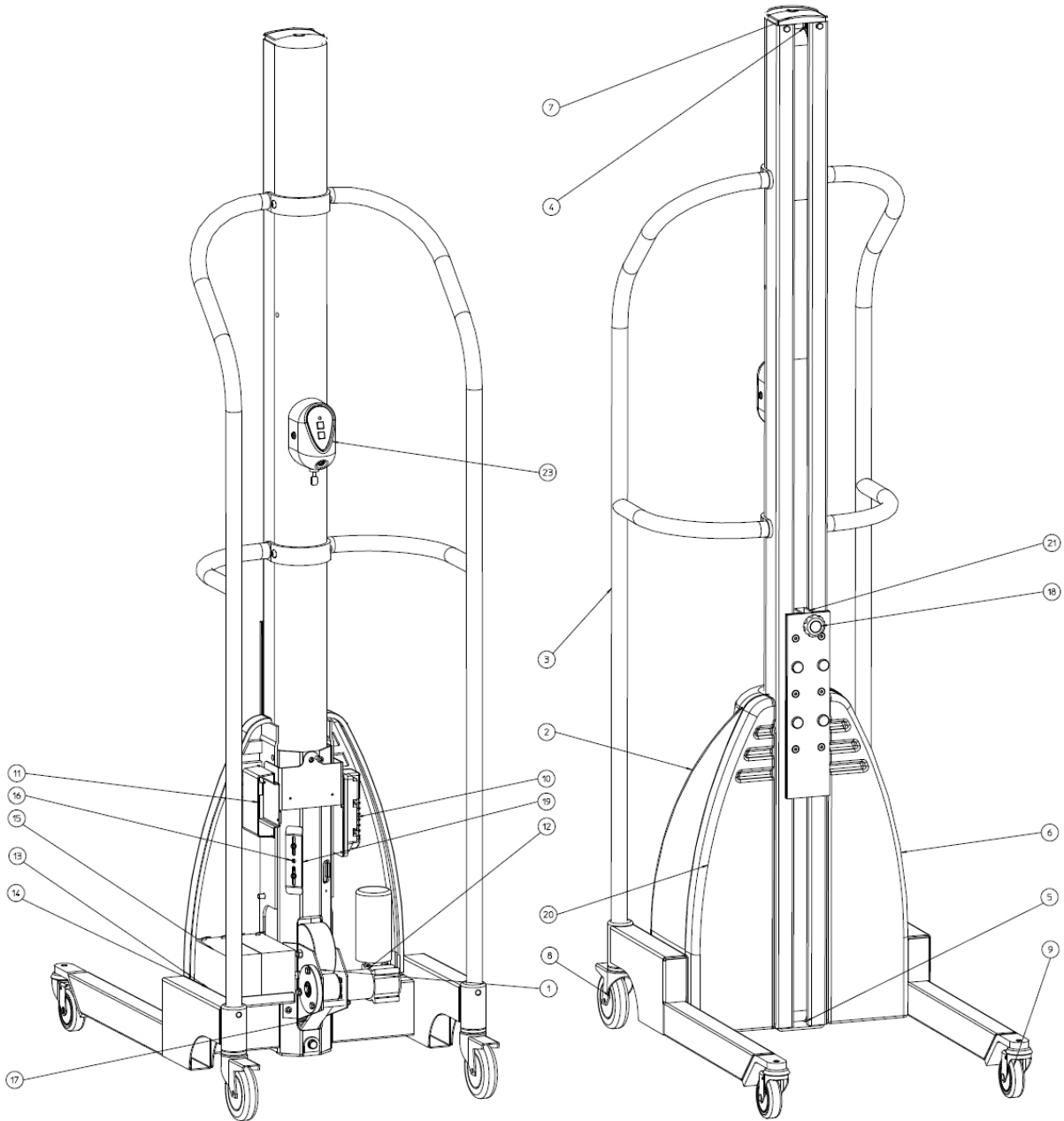
Do not return spare parts that have been worn through normal usage or damaged in an accident. Return worn, damaged or unusable parts if the defect is considered to fall under the warranty obligation. If this is the case, return the parts immediately, as you may otherwise forfeit your right to a replacement.

*When ordering spare parts, please specify the model number and serial number of the lifting trolley which can be found on the mounted machine plate.*

Posn	Article	Description
1.	1-5104-20	Drive unit
2.	1-5104-92	Rear cover
3.	1-5117-51	Handle
4.	2-5104-30	Top storage
5.	2-5104-40	Bottom storage
6.	2-5104-94	Front cover, left
7.	3-5104-91	Top cover
8.	40065-01	Wheel Ø100
9.	40066-01	Wheel Ø75
10.	418170	Controller card
11.	419432	Interface card
12.	52013-01	Motor
13.	52018-01	Velcro tape, hooks 25mm
14.	52019-01	Velcro tape, eyes 25mm
15.	52044-01	Battery 12V
16.	52230-01	Induction sensor
17.a	90002-04	Drive belt AT10-32 1535mm
17.b	90002-05	Drive belt AT10-32 1,735mm
17.c	90002-06	Drive belt AT10-32 2,035mm
18.	H10181	Star wheel
19.	H14156	Sensor bracket
20.	H14158	Cover, right
21.	H14185	Carriage
22.	H14863	Control unit
	52014-01	Battery charger
	52022-01	Adapter Europe, excluding Great Britain
	52023-01	Adapter USA
	52024-01	Adapter Great Britain
	52025-01	Adapter Australia



Positions, see picture below. – **Newton 150**



## 16.4 SPARE PARTS LIST - Newton 250

If any component is no longer working, contact your supplier or Hallins.

Only Hallins original spare parts may be used when replacing parts. Failure to observe this may nullify the warranty obligation in full.

**Hallins stocks a full range of spare parts.**

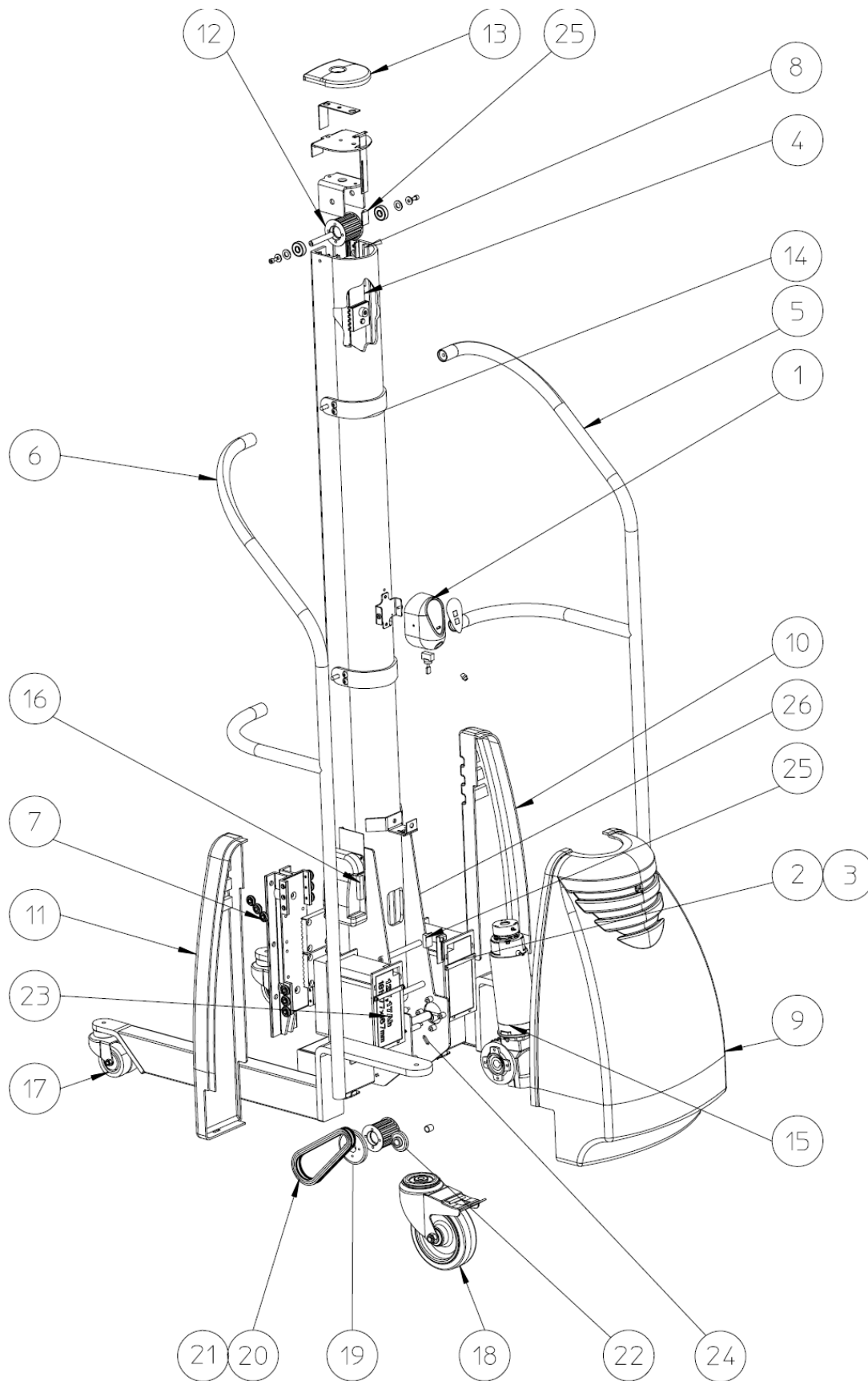
### Returning spare parts

Do not return spare parts that have been worn through normal usage or damaged in an accident. Return worn, damaged or unusable parts if the defect is considered to fall under the warranty obligation. If this is the case, return the parts immediately, as you may otherwise forfeit your right to a replacement.

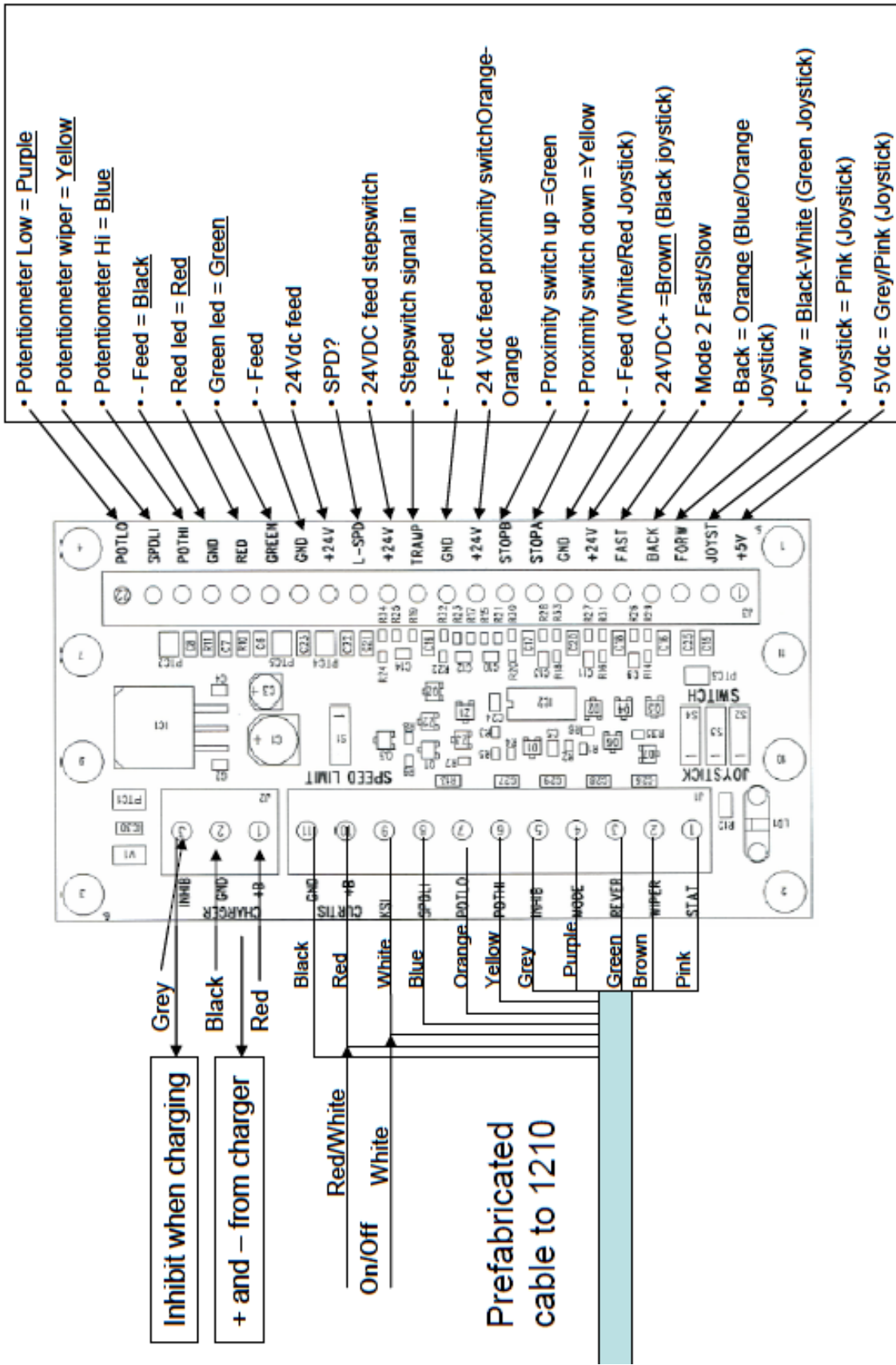
*When ordering spare parts, please specify the model number and serial number of the lifting trolley which can be found on the mounted machine plate.*

Posn	Article	Description
1.	H19159	Control unit
2.	52019-01	Velcro tape, eyes 25mm
3	52018-01	Velcro tape, hooks 25mm
4.a	90002-07	Drive belt Newton, 1535 mm
b/	90002-08	Drive belt Newton, 1735 mm
5.	1-6049-30	Handle, right
6.	1-6049-31	Handle, left
7.	2-6049-5	Carriage
8.a	17041-03	Roller guide, 1535 mm
b/	17041-05	Roller guide, 1735 mm
9.	1-6049-76	Rear cover
10.	1-6049-77	Front cover, right
11.	1-6049-78	Front cover, left
12.	4-6049-81	Roller
13.	3-6049-75	Top cover
14.	3-6049-74	Bracket, handle
15.	52208-01	Motor
16.	52209-01	Controller card
17.	40162-03	Wheel Ø75
18.	40014-02	Wheel Ø160
19.	4-6049-85	Sprocket, drive belt
20.	90075-05	Chain
21.	90096-04	Chain lock
22.	4-6049-86	Sprocket, motor
23.	52078-01	Battery 12V
24.	4-6049-87	Sprocket, tensioner wheel
25.	52016-01	Magnetic circuit breaker
26.	419432	Interface card
	52014-01	Battery charger
	52022-01	Adapter Europe, excluding Great Britain
	52023-01	Adapter USA
	52024-01	Adapter Great Britain
	52025-01	Adapter Australia

Positions, see picture below. – **Newton 250**



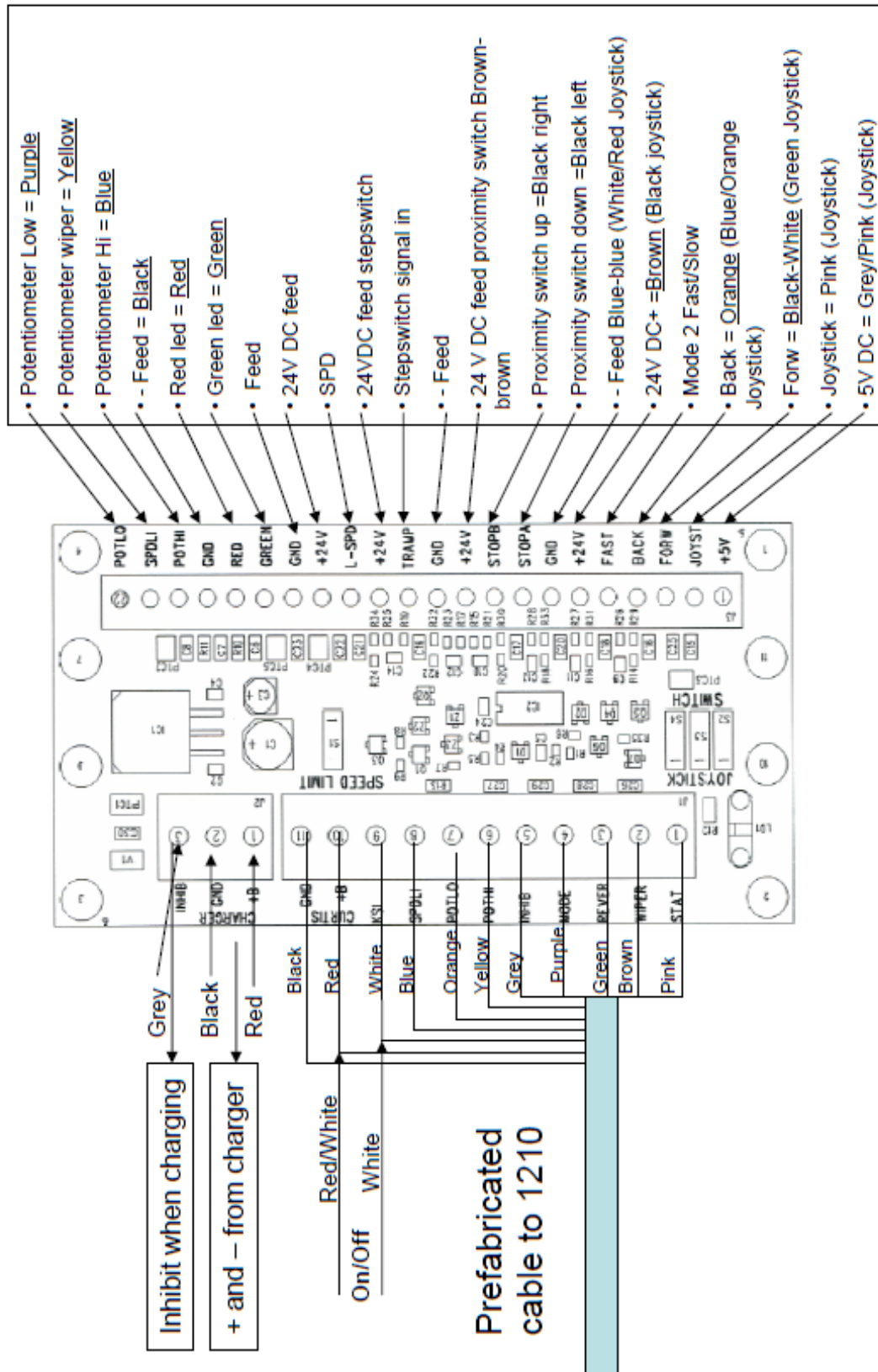
Connection diagram Newton 70 IFC



Tenho Stähle

17.1 CIRCUIT DIAGRAM – Newton 100 – 150

Connection diagram Newton 100-150 IFC

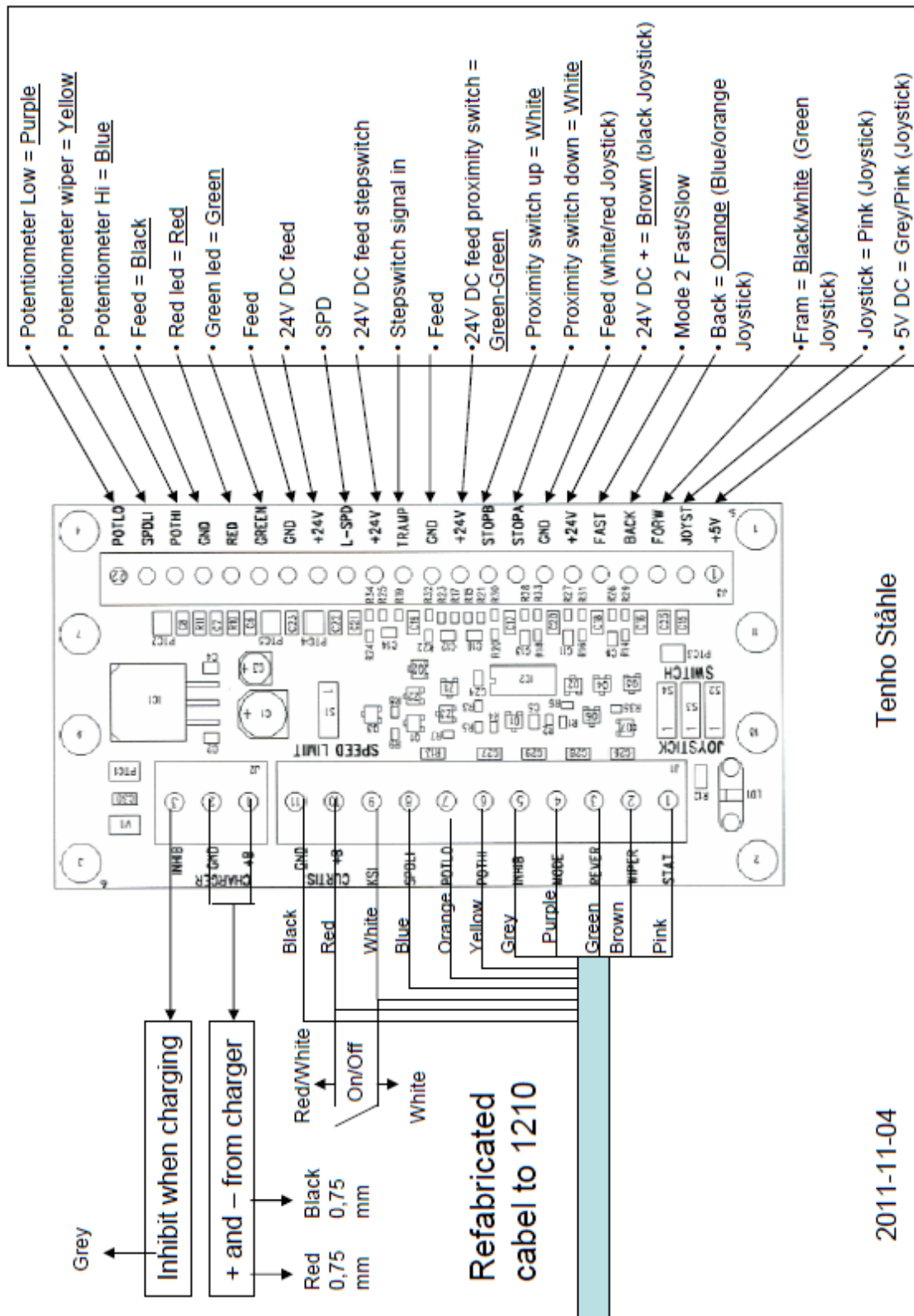


2011-11-02

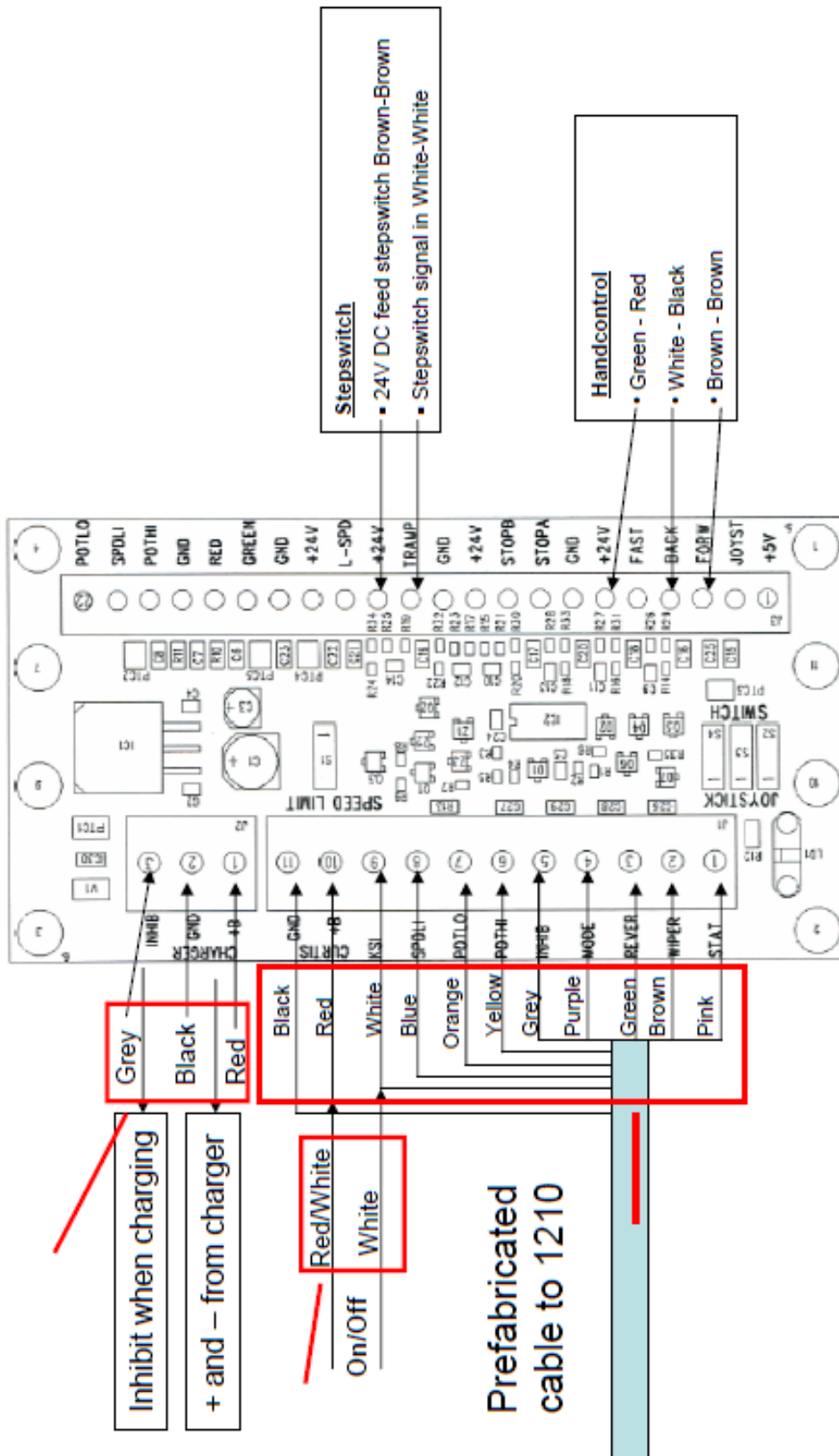
Tenho Stähle

## 17.2 CIRCUIT DIAGRAM – Newton 250

Connection diagram Newton 250 IFC



Connection diagram Newton 70-250 IFC, Handcontrol and Stepswitch



Tenho Stähle

# 19 WIRINGDIAGRAM – Newton 70-250

The wiring diagram presented in Figure 3b illustrates an alternative wiring that can be used in applications with low keyswitch current. Here the control circuit is connected to the B+ and B- pins (in this example, Pins 1 and 10) instead of to the battery pack. All four of the B+ and B- pins (Pins 1, 2, 10, 11) are connected internally to the controller's B+, B- terminals. The pins are rated at 9 amps, so this configuration is appropriate only for applications where accessory power drawn from these pins will never exceed 9 amps.

Note: When using the B+ pins (10, 11) an appropriately sized fuse must be added to the circuit to avoid damage to the controller.

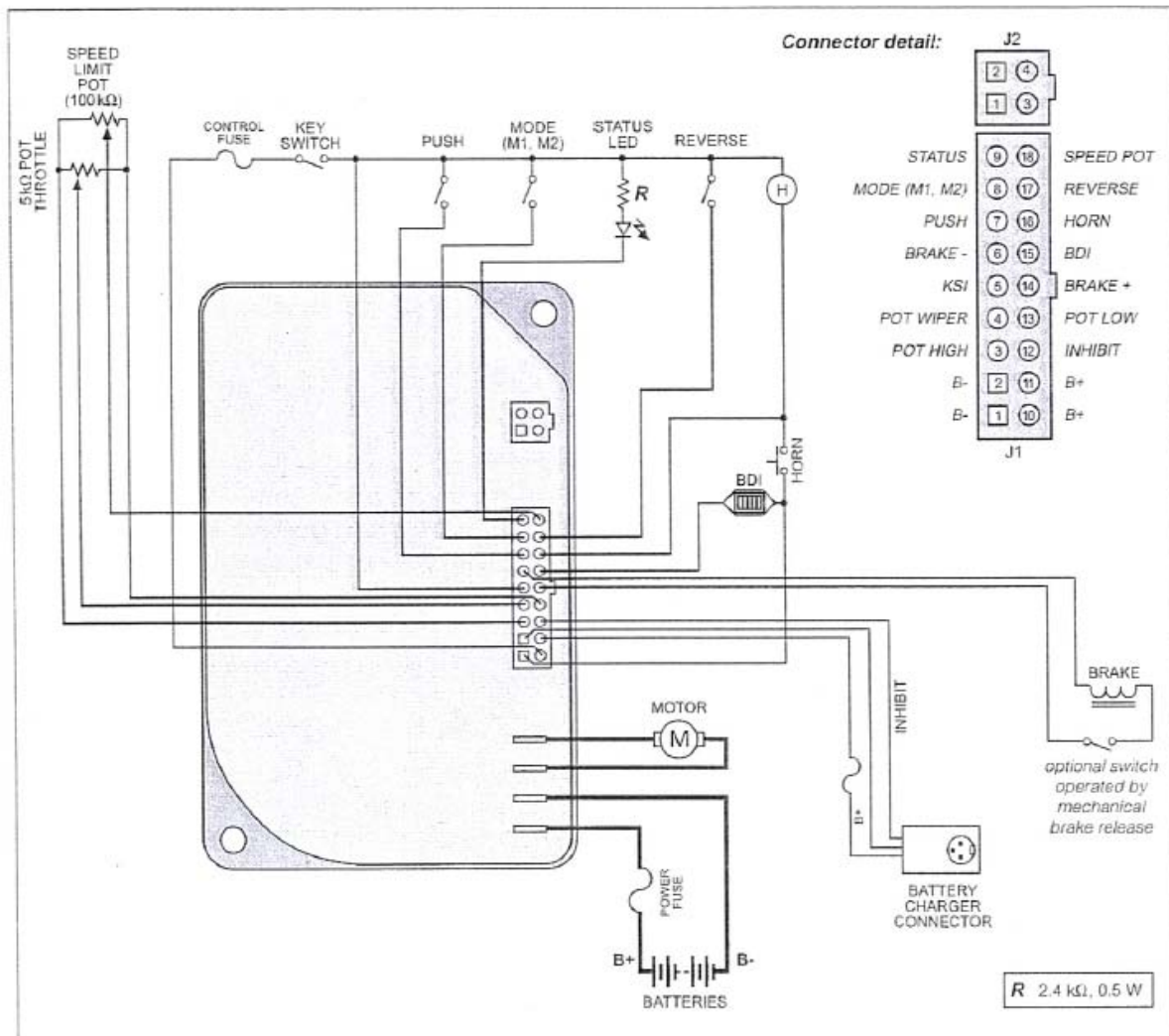


Fig. 3b Alternative wiring configuration, for low keyswitch current ( $\leq 9 A$ ) applications.



## 20 EU DECLARATION OF CONFORMITY



In compliance with EU's Machinery Directive **2006/42/EC** and Directive **2004/108/EC**.

Manufacturer

**AB Hallins Verkstäder**  
**Box 24, SE-599 21 ÖDESHÖG**  
**SWEDEN**

**Tel.: 0144-153 00**  
**Fax: 0144-314 00**  
**E-mail: [support@hallins.com](mailto:support@hallins.com)**

Represented by \_\_\_\_\_

\_\_\_\_\_  
Company

\_\_\_\_\_  
Address 1

\_\_\_\_\_  
Address 2

\_\_\_\_\_  
Address 3

Tel.: \_\_\_\_\_

Fax.: \_\_\_\_\_

Hereby certifies that **Lifting trolley Newton 50 - 250**

Serial No. \_\_\_\_\_

Article No. \_\_\_\_\_

- Newton 50**     H17152  
 **Newton 70**     H14931     H19862  
 **Newton 100**  H14152     H15177     H15182  
 **Newton 150**  H151185     H151187     H151188  
 **Newton 250**  H18594     H19238

Order No. \_\_\_\_\_

has been manufactured in accordance with Directive 2004/108/EC on electromagnetic compatibility and Directive 2006/42/EC on the approximation of the laws of the Member States relating to machinery.

The relevant parts of the following harmonised standards have been observed in design and manufacture:

ISO 12100:2010	Safety of machinery - General principles for design – Risk assessment and risk reduction
ISO 3691-5:2009	Industrial trucks – Safety requirements and verification – Part 5: Pedestrian-propelled trucks
ISO 13857:2008	Safety of machinery – Safety distances to prevent hazard zones being reached by upper and lower limbs
EN 349+A1:2008	Safety of machinery – Minimum gaps to avoid crushing of parts of the human body
EN 1175-1+A1:2008	Safety of industrial trucks – Electrical requirements – Part 1: General requirements for battery powered trucks

**ÖDESHÖG    9th November 2011**

**Tommy Hallin, CEO**

# KEZELÉSI KÉZIKÖNYV

## EMELŐKOCSI

**newton**<sup>®</sup> 50 - 250



**AB Hallins Verkstäder**  
**Box 24**  
**SE-599 21 ÖDESHÖG**

**Tel.: +46 144-153 00**  
**Fax: +46 144-314 00**  
**E-mail: [support@hallins.com](mailto:support@hallins.com)**

**Kiadás: 05**  
**Dátum: 21/11/11**

# 1 TARTALOM

	Cím	Oldalszám
1	TARTALOM.....	2
2	BEVEZETÉS.....	3
3	ÁTADÁS ÉS ÖSSZEÁLLÍTÁS .....	3
4	GARANCIA .....	4
5	TERVEZETT HASZNÁLATI MÓD - MŰSZAKI ADATOK.....	4
6	BIZTONSÁGOS HASZNÁLAT .....	6
7	ALKALMAZÁS.....	9
	7.1 Szállítás .....	9
	7.2 A teherágy mozgatása .....	9
	7.3 Teendők az emelőkocsi használatának befejeztével .....	9
8	AKKUMULÁTOR.....	10
	8.1 Működés.....	10
	8.2 Akkumulátortöltés.....	10
	8.3 Tárolás .....	10
	8.4 Az akkumulátorok újrahasznosítása .....	10
	8.5 Akkumulátor töltésjelzője.....	10
9	TISZTÍTÁS .....	11
10	KARBANTARTÁS .....	12
11	KEZELÉSI KÉZIKÖNYV – SZERVIZELÉS ÉS KARBANTARTÁS .....	13
12	HIBAKERESÉS.....	14
13	ÚJRAFELHASZNÁLÁSSAL KAPCSOLATOS UTASÍTÁSOK.....	14
14	SIGNS .....	15
15	NEWTON ACCESSORIES .....	17
16	SPARE PARTS LIST – Newton 50 .....	23
	16.1 SPARE PARTS LIST Newton 70.....	25
	16.2 SPARE PARTS LIST Newton 100 .....	27
	16.3 SPARE PARTS LIST - Newton 150 .....	29
	16.4 SPARE PARTS LIST - Newton 250 .....	31
17	CIRCUIT DIAGRAM – Newton 70.....	33
	17.1 CIRCUIT DIAGRAM – Newton 100 – 150.....	34
	17.2 CIRCUIT DIAGRAM – Newton 250.....	35
18	HANDCONTROL AND STEPSWITCH - Newton 70-250.....	36
19	WIRINGDIAGRAM – Newton 70-250.....	37
20	EU-MEGFELELŐSÉGI NYILATKOZAT .....	38

## 2 BEVEZETÉS

Örömkre szolgál, hogy átadhatjuk Önnek a Newton

- **Newton 50,**      **H17152**
- **Newton 70,**      **H14931, H19862**
- **Newton 100,**    **H14152, H15177, H15182**
- **Newton 150,**    **H15185, H15187, H15188**
- **Newton 250,**    **H18594, H19238**

A pontos cikkszám és sorozatszám a gép adattáblájáról és a megrendelés visszaigazolásáról állapítható meg. A használat és az elrendezés általában minden modellnél megegyezik; a jelentős különbségeket a szövegben és a képeken jelöltük.

Kérjük, ne felejtse el:

**Az emelővillás kizárólag képzett kezelő használhatja!**

A gép kezelése során kötelező jelleggel be kell tartani a működtetésre vonatkozó előírásokat és utasításokat.

A gép használatba vétele előtti legfontosabb teendő az utasítások elolvasása és megértése.

Esetleges kérdéseivel forduljon a forgalmazóhoz.

A kézikönyvet valamennyi, a gép kezelésével megbízott személy számára hozzáférhetővé kell tenni, biztonságos helyen kell tárolni, és a géppel együtt mindig az aktuális alkalmazási helyre kell szállítani.

***A gép megfelelő használata, valamint a rajta elvégzendő vizsgálatok és karbantartási munkák a hatékony és biztonságos munkavégzés alapfeltételei.***

## 3 ÁTADÁS ÉS ÖSSZEÁLLÍTÁS

Az emelőkocsi átadása raklapra felállítva, műanyag védőburkolattal ellátva történik.

A termékeket vízszintesen is csomagolhatjuk, ebben az esetben azonban az összeszerelés egy részét a felhasználónak kell elvégeznie.

Az összeszerelés módját lásd a mellékelt útmutatóban.

A kicsomagolást követően gondoskodjon a csomagolóanyagok megfelelő újrahasznosításáról.

Ellenőrizze, hogy a gép sérülésmentes-e. Az esetleges károkat jelentse a szállító és a Hallins vállalat felé..

Minden felszerelendő tartozékot az adott tartozékhoz mellékelt útmutató szerint kell felszerelni.

Az emelőkocsi megemelését megfelelő számú emelőberendezéssel kell végezni.

**MEGJEGYZÉS!      Az emelőkocsit első használatba vétele előtt      MEGJEGYZÉS!**  
**legalább 8 órán keresztül tölteni kell.**

## 4 GARANCIA

Az **NL-09**-ben és **Orgalime S2000** olvasható garanciális feltételek szerint a gyártónak az átadás napjától számított tizenkét (12) hónapon belül előforduló minden gyártási vagy anyaghibát ki kell javítania. A feltételek további részleteihez lásd: NL-09 és Orgalime S2000.

**MEGJEGYZÉS!** Egyéb garanciális feltételek is alkalmazhatók. Az alkalmazandó feltételek ügyében olvassa el a megrendelési szerződést.

A garancia érvényesítéséhez a kézikönyvben ismertetett módon és időpontokban el kell végezni a megfelelő ellenőrzéseket és karbantartást. A garancia nem terjed ki a normál karbantartás, beállítások vagy rendszeres állítások költségeire, amelyeket a kézikönyv részletesen taglal. Az ilyen tevékenységek munkadíja szintén nem tartozik a garanciális vállalások közé.

A helytelen használatból vagy nem megfelelő alkalmazásból származó károk a garancia elvesztésével járnak.

## 5 TERVEZETT HASZNÁLATI MÓD - MŰSZAKI ADATOK

A **Newton** emelőkocsi elsősorban munkapadként való alkalmazásra és áruakódásra készült különböző beltéri munkahelyeken, normál ipari munkakörülmények közötti (hőmérséklet, páratartalom, fényviszonyok [min. 50 lux]) használatra. Kialakítása mind rakottan, mind üresen kényelmes és hatékony árumozgatást tesz lehetővé. A talajnak, amelyen halad vízszintesnek, szilárdnak és csúszásmentesnek kell lennie, nem lehetnek rajta gödrök és kiszögellések.

A legjellemzőbb alkalmazási területek: tárgyak szállítása nagyüzemi konyhákban, árucikkek kicsomagolása boltokban és raktárhelyiségekben, de igénybe vehető szerszámcsere, gépek szét- és összeszerelésénél, szervizelésénél és javításánál is.

### Műszaki adatok:

Product:	Newton 50	Newton 70	Newton 100	Newton 150	Newton 250
Article No.	H17152	H14931	H14152	H151185	H18594
Height	1,700 mm	1,870 mm	1,870 mm	1,870 mm	1,975 mm
Width	495 mm	535 mm	535 mm	500 mm	622 mm
Length	865 mm	865 mm	885 mm	885 mm	1,113 mm
Weight:	40 kg	48 kg	53 kg	53 kg	70 kg
Min lifting height:	140 mm	140 mm	140 mm	140 mm	140 mm
Max lifting height:	1,465 mm	1,535 mm	1,535 mm	1,535 mm	1,535 mm
Max load	50 kg	70 kg	100 kg	150 kg	250 kg
Lifting speed:	120 mm/sec	115 mm/sec	115 mm/sec	80 mm/sec	85 mm/sec
Loading bed length	460 mm	460 mm	460 mm	460 mm	500 mm
Loading bed width	482 mm	482 mm	482 mm	482 mm	600 mm
Batteries 12 Volt	2 x 6.5-7.5 Ah	2 x 6.5-7.5 Ah	2 x 6.5-7.5 Ah	2 x 6.5-7.5 Ah	2 x 17 Ah
Charging voltage:	100 – 240 V	100 – 240 V	100 – 240 V	100 – 240 V	100 – 240 V
Noise emission	< 70 dB (A)	< 70 dB (A)	< 70 dB (A)	< 70 dB (A)	< 70 dB (A)
Electronic enclosure class	IP 41	IP 41	IP 41	IP 41	IP 41
Charger	24 V, 1 A	24 V, 1 A	24 V, 1 A	24 V, 1 A	24 V, 2 A

**Higher models: \***

Product:	Newton 50	Newton 70	Newton 100	Newton 150	Newton 250
Article No.	H19862		H15177	H15187	H19238
Height	2,070 mm		2,070 mm	2,070 mm	2,175 mm
Max lifting height:	1,735 mm		1,735 mm	1,735 mm	1,735 mm
Article No.			H15182	H15188	
Height			2,370 mm	2,370 mm	
Max lifting height:			2,035 mm	2,035 mm	

**\* Other technical data, same as for the basic model.**

Vegye figyelembe, hogy az emelőocsi alapváltozatának maximális terhelhetősége a teljes teherágy felületén egyenletesen elosztott teherre vonatkozik. A pontszerű terhelés nem megengedett.

**Engedélyezett teherkombinációk - szabványos teherágygal**

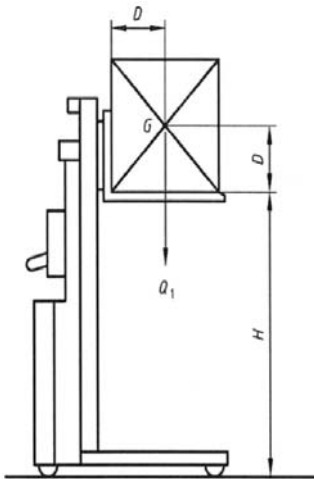
**Newton 50**

Távolság az oszloptól (D) = max. 225 mm.

Súlypont (G) a teherágy felett.

(D) = max 225 mm.

Oldalirányú terhelésnél feltételezzük, hogy a Q1 terhelés központosan van elhelyezve a teherágyon, a terhelés egyenletesen oszlik el.



**Newton 70/100/150/250**

Távolság az oszloptól (D) = max. 250 mm.

Súlypont (G) a teherágy felett.

(D) = max 250 mm.

Oldalirányú terhelésnél feltételezzük, hogy a Q1 terhelés központosan van elhelyezve a teherágyon, a terhelés egyenletesen oszlik el.

**Key**

*D* standard load centre of gravity distance

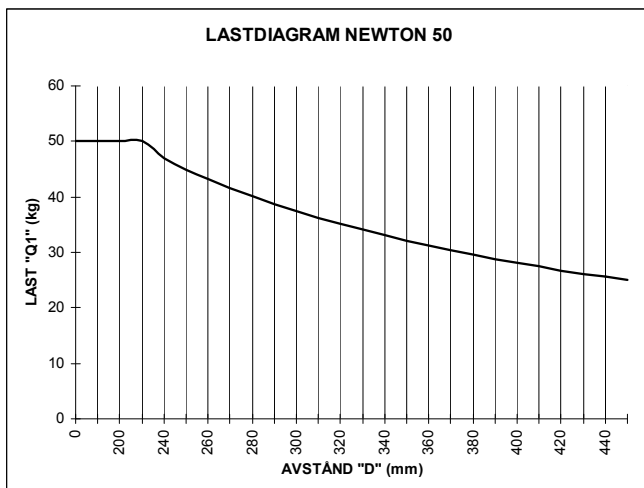
*G* centre of gravity

*H* standard lift height

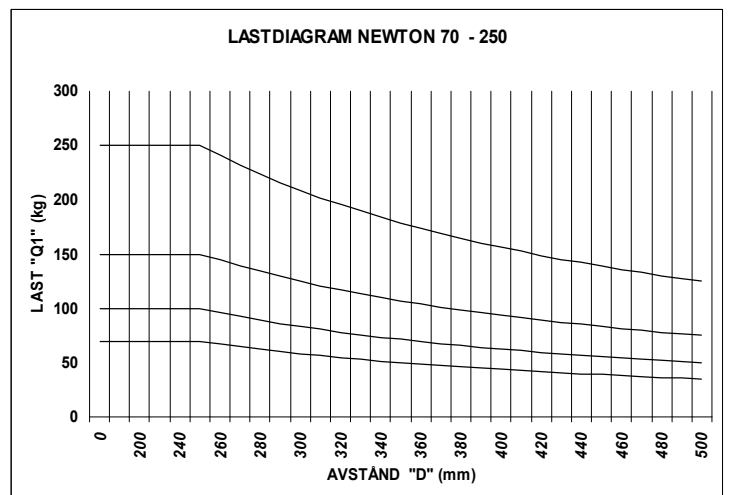
*Q* load

**FIGYELEM!** Egyéb emelőberendezések is felszerelhetők, amelyek befolyásolják a terhelhetőséget; lásd: 15. fejezet – Tartozékok.

**Newton 50**



**Newton 70/100/150/250**



Az **SS-EN 3691-5:2009** számú, a targoncák biztonságát szabályozó szabvány alapján a teherelosztás követelményei a következők:

- A névleges teher 100%-ának el kell oszlania a teljes rakodófelületen.
- A teher súlypontjának a rakodófelület közepére kell esnie.
- Oldalirányú erők nem léphetnek fel.

Oldalirányú erők az emelőkocsi tolásakor, kéziszerszám által okozott terheléskor vagy akkor keletkeznek, ha egy szerszámot vagy gépalkatrészt csúsztatnak a rakfelületen. Oldalirányú erő hatása esetén a dőlési szög megnövekszik.

Mivel az éppen ható oldalirányú erő nagyságát nehéz meghatározni, mindig a lehető legnagyobb figyelemmel kell eljárni.

A **Newton** emelőkocsi alapkialakítása szerint megfelel az **SS-EN 3691-5:2009** számú, targoncákra vonatkozó biztonsági szabvány alapkövetelményeinek, és ennek megfelelően megkapta a CE-jelölést is. A biztonságos és hatékony működés érdekében az emelőkocsi az alapkialakítás szerinti sík teherágyon kívül alternatív emelőberendezésekkel is felszerelhető. A más emelőberendezéssel ellátott emelőkocsi aktuális kapacitásával kapcsolatos információkat külön utasításnak kell tartalmaznia, amely a kérdéses esetben a kezelési kézikönyv részét képezi. Az emelőkocsin erre utaló jelzésnek is lennie kell és emelőberendezések.

Az emelőkocsinak az eredeti kialakításához képest történő átalakításával az eredeti CE-jelölés érvényét veszti.

A meglévő beépített biztonsági megoldások mellett az emelőkocsi használata esetén és a közelében egyéb biztonsági rendszabályokat is be kell tartani. A szükséges teendőkről a Hallins gyári képviselő, a biztonsági felelős, az ipari biztonsági felügyelő vagy hasonló beosztású személy nyújthat felvilágosítást.

Javasoljuk, hogy a kockázatelemzés az aktuális munkafeltételekre vonatkozó gépipari irányelv alapján készüljön el.

Tilos a tehertartó felület meghosszabbítása, az egyenetlen, a pontszerű és a vízszintes irányú terhelés, kivéve, ha az adott esetre ezt engedély teszi lehetővé. Az emelőkocsit mindig az adott alkalmazásnak megfelelően kell kiválasztani.

## 6 BIZTONSÁGOS HASZNÁLAT

Az emelőkocsi a személyi sérülések és a balesetek elkerülése érdekében biztonsági megoldásokkal, valamint felszerelésekkel ellátott. Mindemellett rendkívül fontos, hogy a kezelő megfelelően fel legyen készítve az emelőkocsi működtetésére.

- Az emelőkocsit csak eredeti rendeltetési céljára szabad használni.
- Az emelőkocsit csak megfelelően képzett, a kezelésére jogosult személy működtetheti. A munkafeladatokat a munkát kiadó személy utasításai alapján kell megtervezni és elvégezni.
- A balesetek megelőzéséért mindig a kezelő a felelős.
- Az emelőkocsinak és a munkaterületnek tökéletes állapotban kell lennie. A meghibásodást azonnal jelenteni kell a felelős személynek. Tilos használni a

biztonságos működést befolyásoló módon sérült vagy meghibásodott, valamint a berendezés felelősségének jóváhagyása nélkül megjavított, módosított vagy beállított emelőkocsit.

- Győződjön meg arról, hogy az emelőkocsi stabil, sík és vízszintes felületen működik. Maximális lejtés: 2%.
- A berendezésért, a vele szállított teherért és annak minden részegységéért a szállítás teljes ideje alatt a kezelő felel.
- Az emelőkocsit úgy kell használni, hogy ne történhessen személyi sérülés, és ne keletkezessen anyagi kár.
- A kezelő viseljen védőlábbelit, ha a feladat megkívánja, akkor védőkesztyűt és védőruhát is.
- A **Newton 70-250** emelőkocsit a kocsi fogantyúja mögül kell mozgatni. The **Newton 50** emelőkocsi különböző helyzetekből működtethető.
- Ne érjen hozzá kezével, karjával, egyéb testrészével vagy bármilyen tárggyal az emelőberendezéshez, ha a teher tartó fel van emelve.
- Csak akkor eressze le a teher tartót, ha alatta és a teher alatt van elég szabad hely, nem tartózkodik alatta senki, és semmi nem akadályozza a leeresztést.
- Ne vezesse az emelőkocsit felemelt helyzetben. Ilyenkor jelentősen megnő a teher és az emelőkocsi felborulásának az esélye.
- Ne hagyja, hogy az emelőkocsi nekiütközzön bármilyen közeli objektumnak.  
**A GÉP KÖZELÉBEN TÖRTÉNŐ MUNKAVÉGZÉSKOR JELENTŐSEN MEGNŐ A SZEMÉLYI SÉRÜLÉS VESZÉLYE!**  
Ügyeljen arra, hogy ne ütközzön össze a munkaterületen más mozgó géppel és berendezéssel.
- A biztonsági berendezéseket tilos üzemen kívül helyezni vagy leszerelni.
- Az emelőkocsin annak működésbeli biztonságát befolyásoló módosítást végezni tilos.
- A jeleket és jelzéseket tilos eltávolítani, és olvashatatlanná tenni.
- Csak stabilan és biztonságosan elhelyezett terhet szabad szállítani. A terhet a teljes rakfelületen kell elhelyezni, nem pedig kis területen.
- Csak a megengedett emelési kapacitáson belül eső terhet szabad a géppel szállítani.
- Az emelőberendezést a teher alakjához és méretéhez kell beállítani.
- Az instabilitás elkerülése érdekében a terhet mindig igyekezzen a rakfelület közepére elhelyezni. Kerülni kell a rakfelületről kinyúló terhek szállítását. Mindig győződjön meg arról, hogy a teher stabilan áll a rakfelületen, szükség esetén rögzítse azt le. Kerülje a teher megmozdulásának, összeomlásának kockázatát.



- Az emelőkocsira való felrakodáshoz vagy a róla történő lerakodáshoz használjon biztonságos és megfelelő emelőberendezést. Fokozott körültekintéssel végezze a nehéz vagy veszélyes tartalmú áruk szállítását.
- Az emelőkocsin a balesetek elkerülése érdekében rendszeres megelőző karbantartást kell végezni.
- Be kell tartani a Swedish Work Environment Authority (Svéd Munkakörnyezeti Felügyelet) utasításait.
- A rakfelületen nem tartózkodhat senki.
- Az emelőkocsit csak behúzott fékekkel szabad felügyelet nélkül hagyni, hogy elkerülhető legyen annak véletlenszerű elmozdulása. A féket akkor is be kell húzni, ha az aktuális munkafeladat ezt kívánja.
- Szabadon függő teher kezelése esetén körültekintően járjon el.
- Az emelőkocsi nem használható emelőként, például gépjármű megemelésére.
- Az emelőkocsi nem kerülhet közvetlen kapcsolatba élelmiszerrel.
- Ne használja az emelőkocsit potenciálisan robbanásveszélyes környezetben.
- Közterületen történő használat esetén, például, ha gyermekek tartózkodnak a gép működési körzetében, a kezelőnek meg kell tennie a szükséges óvintézkedéseket (kordon, biztonsági felszerelések alkalmazása), hogy senki ne kerülhessen a veszélyzónába. Javasoljuk, hogy a kockázatelemzés az aktuális munkafeltételekre vonatkozó gépipari irányelv alapján készüljön el.
- A teher, annak vizsgálata, szervizelése és javítása alatt nem lehet a rakfelületen.
- Az emelőkocsi meghajtóegysége védőburkolat mögött található. A burkolatot csak vizsgálatra, szervizelésre és javításra jogosult személy távolíthatja el.
- Alkatrészcsere esetén csak eredeti Hallins alkatrészek használhatók. Ennek figyelmen kívül hagyása a garancia elvesztését jelenti.
- A motorház és néhány további alkatrész műanyagból készült. Ezeket nem érheti nyílt láng vagy korrozív vegyi anyag.
- A használt akkumulátorokat veszélyes hulladékként kell kezelni, és ennek megfelelően kell elhelyezni.
- A teherágy és a tartólábak, valamint a teherágy és az emelőoszlop közötti területen fokozott a balesetveszély.
- Lásd még a 14. fejezetben ismertetett jelzések listáját. A jelzések állapotát rendszeresen ellenőrizni kell.

## 7 ALKALMAZÁS

Annak érdekében, hogy az emelőkocsi a leghatékonyabban és a sérülések kockázatát elkerülve lehessen használni, rendkívül fontos a kézikönyv figyelmes áttanulmányozása, és a gép megfelelő módon történő használata.

### Mechanikai kialakítás

A **Newton** emelőkocsi egy alvással ellátott emelőoszlopból és egy töltőberendezéssel ellátott akkumulátoregységből áll. Az emelést egy, az akkumulátor áramával meghajtott motor biztosítja, amely az emelőerőt láncon keresztül adja át az emelőberendezésnek. A vezetőfogantyún több fogást alakítottak ki.

A berendezés tartozéka 2x12 V egyenáramú, karbantartásmentes akkumulátor és egy 230 V, 50 Hz tápfeszültségre kapcsolható töltő.

**A gép és a teher kezelésével kapcsolatos biztonsági feltételekkel és kockázati tényezőkkel kapcsolatban lásd a 6. fejezetet: „Biztonságos használat”.**

### 7.1 Szállítás

Az emelőkocsi négy könnyen gördülő, körbeforgó kerékkel felszerelt, amelyek közül kettő fékkel is el van látva. Ha a kocsi éppen nem végez szállítást, a két fékezhető kereket be kell fékezni. A teher szállítását csak leengedett emelőberendezéssel szabad végezni.

**A teherágy felemelt helyzetében a készülékkel áru nem szállítható.**

### 7.2 A teherágy mozgatása

A teherágy mozgatásához a főkapcsolónak bekapcsolt (ON) állásban kell lennie.



A Newton 50 emelőkocsi főkapcsolója (OFF/ON) a motorház alatt található. A külső vezérlőeszköz (FEL/LE) tekercselt kábellel van ellátva.



A Newton 70-250 emelőkocsi esetében a teherágy emelését és leeresztését a vezérlőegységgel kell végezni. A főkapcsoló (OFF/ON) a vezérlőegység alatt található.

**Mozgatás közben gondos felügyelet alatt kell tartani a gépet és a teher minden részét.**

### 7.3 Teendők az emelőkocsi használatának befejeztével

Az emelőkocsi emelőberendezése a munka befejeztével felemelt helyzetben is maradhat, ha ez nem okoz indokolatlan kényelmetlenséget vagy veszélyt.

**Javasoljuk, hogy a munka befejeztével a kezelő a teherágyat engedje le alsó véghelyzetbe.**

Kapcsolja ki a főkapcsolót, és biztosítsa, hogy a gépet jogosulatlan személy nem használhatja.

## **8 AKKUMULÁTOR**

### **8.1 Működés**

Az akkumulátorok működését szelepek szabályozzák. Ez egyebek mellett azt jelenti, hogy az akkumulátorok nem igényelnek karbantartást (vízzel való utántöltést), a kis mennyiségben keletkező gázok távozását beépített szelepek biztosítják. Mindazonáltal az akkumulátorok annyira jól zárnak, hogy a szivárgás legkisebb kockázata nélkül oldalra fektetve vagy függőlegesen, 180 fokkal elfordítva is tarthatók. A szivárgásbiztos üzem érdekében csak eredeti Hallins akkumulátorok használatát javasoljuk.

### **8.2 Akkumulátortöltés**

Az akkumulátorok maximális élettartamának biztosítása érdekében azokat legalább 24 órán keresztül tölteni kell (például az éjszaka folyamán). A töltés a csatlakozódugónak az aljzatba illesztésekor rögtön kezdetét veszi. Túltöltés nem fordulhat elő, mert az akkumulátortöltő a teljes feltöltöttség elérése után automatikusan átáll karbantartó töltésre.



### **8.3 Tárolás**

Mivel az emelőkocsi akkumulátorokat is tartalmaz, hosszabb üzemszünet esetén fontos a megfelelő módon történő tárolása.

Ha az emelőkocsi nincs használatban, az akkumulátor lemerül. A használaton kívül helyezett különböző akkumulátorok különböző időszak alatt érik el azt az állapotot, amikor már tölteni kell őket. Ebben fontos és döntő tényező a tároló helyiség hőmérséklete. Az akkumulátorokat száraz helyen, lehetőleg +20 °C körüli hőmérsékleten kell tárolni.

***Használaton kívül az emelőkocsi főkapcsolójának mindig kikapcsolt (OFF) állapotban kell lennie.***

### **8.4 Az akkumulátorok újrahasznosítása**

Az ólomakkumulátorok veszélyes hulladéknak minősülnek, a környezet védelme érdekében ennek megfelelően kell azokat elküldeni újrahasznosításra.

### **8.5 Akkumulátor töltésjelzője**

Az akkumulátor töltésjelzője a kapcsoló bekapcsolt (ON) állapotában folyamatos zöld fényel világít. Ha a lámpa pirosan világít, az akkumulátorok feszültsége túl alacsony, ezért töltést igényelnek.

## 9 TISZTÍTÁS

Mivel az emelőkocsi elektromos alkatrészeket is tartalmaz, a tisztítás javasolt módja kiemelt fontossággal bír.

- Tisztítás előtt távolítsa el a terhet a teherágyról.

### **FIGYELEM!**

Ne csatlakoztassa hálózati tápellátáshoz az emelőkocsit tisztítás közben.

Tisztítsa le kívülről a kocsit száraz törlőronggyal.

### **FIGYELEM!**

Az emelőkocsi tisztításához ne használjon folyó vizet!  
IP 41



## 10 KARBANTARTÁS

Az emelőkocsi lehető legjobb működése érdekében fontos, hogy rendszeresen el legyenek végezve rajta az alább ismertetett karbantartási műveletek.

- **A karbantartás előtt távolítsa el a terhet a teherágyról.**
- **Az ellenőrzéseket, szerviz- és karbantartási munkákat csak képzett személy végezheti.**

Minden ellenőrzést és javítást dokumentálni kell.

A bejegyzésnek a következő adatokat kell tartalmaznia: Az ellenőrzés vagy javítás dátuma, az egység állapota, az elvégzett javítás, valamint az ellenőrzést vagy javítást végző személy adatai.

### Naponta

1. Ellenőrizze, hogy az akkumulátortöltő le lett-e választva az emelőkocsiról.
2. Ellenőrizze az emelőkocsi vezérlőegységét, töltőjét és kábelállványát sérülés szempontjából.
3. Tisztítsa meg az emelőkocsit a tisztítási utasítások szerint.

### Havonta

1. Ellenőrizze az elektromos csatlakozásokat és alkatrészeket. Az alkatrészeket szükség esetén cserélje ki újakra.
2. Ellenőrizze az alvázat, az emelőoszlopot és a teherágyat mindenfajta sérülés, meghibásodás, elállítódás, korrózió stb. szempontjából, valamint az összes reteszelő berendezés meglétét és megfelelő rögzítettségét.
3. Ellenőrizze, hogy minden kerék akadálymentesen forog, és a gumibroncsok sérülésmentesek. Kenje meg a golyóscsapágyakat.
4. Ellenőrizze a kerékfékek sérülésmentességét és megfelelő működését.
5. Ellenőrizze a hajtósíj sérülésmentességét.
6. Ellenőrizze, hogy minden matrica olvasható, és a megfelelő helyen található.
7. Ellenőrizze, hogy minden lekötőheveder és egyéb, az áru rögzítésére való eszköz sérülésmentes és használható állapotban van.
8. Kenje meg az emelőoszlop belső felületét olajpermettel.

# 11 KEZELÉSI KÉZIKÖNYV – SZERVIZELÉS ÉS KARBANTARTÁS

TÍPUS ÉS MODELL: \_\_\_\_\_

GYÁRI SZÁM: \_\_\_\_\_

ÁTADÁS DÁTUMA: \_\_\_\_\_

SZERVIZELÉSI IDŐKÖZ: \_\_\_\_\_

<p><b>SZERVIZELÉS ÉS KARBANTARTÁS</b></p> <p>DÁTUM.....</p> <p>ALÁÍRTA.....</p> <p>MEGFIGYELT JELENSÉGEK.....</p> <p>.....</p> <p>.....</p>	<p><b>SZERVIZELÉS ÉS KARBANTARTÁS</b></p> <p>DÁTUM.....</p> <p>ALÁÍRTA.....</p> <p>MEGFIGYELT JELENSÉGEK:.....</p> <p>.....</p> <p>.....</p>	<p><b>SZERVIZELÉS ÉS KARBANTARTÁS</b></p> <p>DÁTUM.....</p> <p>ALÁÍRTA.....</p> <p>MEGFIGYELT JELENSÉGEK.....</p> <p>.....</p> <p>.....</p>
<p><b>SZERVIZELÉS ÉS KARBANTARTÁS</b></p> <p>DÁTUM.....</p> <p>ALÁÍRTA.....</p> <p>MEGFIGYELT JELENSÉGEK.....</p> <p>.....</p> <p>.....</p>	<p><b>SZERVIZELÉS ÉS KARBANTARTÁS</b></p> <p>DÁTUM.....</p> <p>ALÁÍRTA.....</p> <p>MEGFIGYELT JELENSÉGEK.....</p> <p>.....</p> <p>.....</p>	<p><b>SZERVIZELÉS ÉS KARBANTARTÁS</b></p> <p>DÁTUM.....</p> <p>ALÁÍRTA.....</p> <p>MEGFIGYELT JELENSÉGEK.....</p> <p>.....</p> <p>.....</p>
<p><b>SZERVIZELÉS ÉS KARBANTARTÁS</b></p> <p>DÁTUM.....</p> <p>ALÁÍRTA.....</p> <p>MEGFIGYELT JELENSÉGEK.....</p> <p>.....</p> <p>.....</p>	<p><b>SZERVIZELÉS ÉS KARBANTARTÁS</b></p> <p>DÁTUM.....</p> <p>ALÁÍRTA.....</p> <p>MEGFIGYELT JELENSÉGEK.....</p> <p>.....</p> <p>.....</p>	<p><b>SZERVIZELÉS ÉS KARBANTARTÁS</b></p> <p>DÁTUM.....</p> <p>ALÁÍRTA.....</p> <p>MEGFIGYELT JELENSÉGEK.....</p> <p>.....</p> <p>.....</p>
<p><b>SZERVIZELÉS ÉS KARBANTARTÁS</b></p> <p>DÁTUM.....</p> <p>ALÁÍRTA.....</p> <p>MEGFIGYELT JELENSÉGEK.....</p> <p>.....</p> <p>.....</p>	<p><b>SZERVIZELÉS ÉS KARBANTARTÁS</b></p> <p>DÁTUM.....</p> <p>ALÁÍRTA.....</p> <p>MEGFIGYELT JELENSÉGEK.....</p> <p>.....</p> <p>.....</p>	<p><b>SZERVIZELÉS ÉS KARBANTARTÁS</b></p> <p>DÁTUM.....</p> <p>ALÁÍRTA.....</p> <p>MEGFIGYELT JELENSÉGEK.....</p> <p>.....</p> <p>.....</p>
<p><b>SZERVIZELÉS ÉS KARBANTARTÁS</b></p> <p>DÁTUM.....</p> <p>ALÁÍRTA.....</p> <p>MEGFIGYELT JELENSÉGEK.....</p> <p>.....</p> <p>.....</p>	<p><b>SZERVIZELÉS ÉS KARBANTARTÁS</b></p> <p>DÁTUM.....</p> <p>ALÁÍRTA.....</p> <p>MEGFIGYELT JELENSÉGEK.....</p> <p>.....</p> <p>.....</p>	<p><b>SZERVIZELÉS ÉS KARBANTARTÁS</b></p> <p>DÁTUM.....</p> <p>ALÁÍRTA.....</p> <p>MEGFIGYELT JELENSÉGEK.....</p> <p>.....</p> <p>.....</p>
<p><b>SZERVIZELÉS ÉS KARBANTARTÁS</b></p> <p>DÁTUM.....</p> <p>ALÁÍRTA.....</p> <p>MEGFIGYELT JELENSÉGEK.....</p> <p>.....</p> <p>.....</p>	<p><b>SZERVIZELÉS ÉS KARBANTARTÁS</b></p> <p>DÁTUM.....</p> <p>ALÁÍRTA.....</p> <p>MEGFIGYELT JELENSÉGEK.....</p> <p>.....</p> <p>.....</p>	<p><b>SZERVIZELÉS ÉS KARBANTARTÁS</b></p> <p>DÁTUM.....</p> <p>ALÁÍRTA.....</p> <p>MEGFIGYELT JELENSÉGEK.....</p> <p>.....</p> <p>.....</p>

## 12 HIBAKERESÉS

A Newton emelőkocsinál kialakítása és a tesztek bizonyossága szerint akkor érhető el optimálisan megbízható működés és maximális üzemidő, ha a berendezés a megadott utasítások szerinti rendszeres karbantartásban részesül. Ha mindezek ellenére a használata során problémák merülnének fel, az alább ismertetett módszerek segíthetnek a hibakeresésben.

Minden hibakeresés és javítás előtt távolítsa el a terhet a teherágyról.

Az ellenőrzéseket, szerviz- és karbantartási munkákat csak képzett személy végezheti.

Ha a listában szereplő műveletek elvégzése után a probléma továbbra is fennáll, vegye fel a kapcsolatot hivatalos szerelővel vagy a forgalmazóval.

### Hibajelenség

A teherágy nem mozdul a jelre

### Eljárás

- A. Ellenőrizze a főkapcsoló bekapcsolt (ON) állapotát.
- B. Csatlakoztassa az akkumulátortöltőt a csatlakozóaljzatba, és hagyja töltésen legalább 8 órán keresztül.
- C. Ha a teherágy a B pontban ismertetett eljárást követően sem mozdul, vegye fel a kapcsolatot hivatalos szerelővel vagy a forgalmazóval.

**Az emelőkocsin végzett minden javítási munkát követően, a használatba vétel előtt a berendezésen végre kell hajtani egy teljes terheléssel végrehajtott tesztet.**

## 13 ÚJRAFELHASZNÁLÁSSAL KAPCSOLATOS UTASÍTÁSOK



Az elhasznált akkumulátort tilos szemétként dobni, azt hivatalos begyűjtőhelyre kell szállítani.

A gép újra feldolgozható és újra felhasználható anyagokból készült. Az elhasznált gépeket erre szakosodott vállalatok szétszerelik, és az összes újra hasznosítható anyagot újból felhasználják.

**14 SIGNS**



**Do not stand on or under the load bed**  
**Article no. 35008-01**

**Article no. 35010-01**

**Article no. 35024-01**



**Warning! Risk of crushing**  
**Article no. 35002-01**

**Machine plate (individual)**



**Max. spread load**  
**Article no. 35004-03**



**Max. spread load**  
**Article no. 35004-01**





**Machine plate (individual)**



**Max. spread load  
Article no. 35013-01**



**Max. spread load  
Article no. 35014-01**



**Max. spread load  
Article no. 35004-02**



**Do not spray with water  
Article no. 35020-01**

## 15 NEWTON ACCESSORIES

Important information regarding the lifting tool to lift trucks from Hallins.

### Selection of another lifting tool?

By default, it is usually a plain flat loading platform fitted.

All lift trucks of type Newton and Reflex can be fitted with various types of lifting tools. The most common standard lifting tools available can be found in the accessories list.

### QCS connection - what is it?

**QCS** = Quick Change System, simple and smooth quick-release system that most of Newton and Reflex trolleys are fitted as standard. As a user you should quickly change tools to the lifting carriage and thereby increase the flexibility of the environment in which the lifting trolley be used.

(Note: Does not Newton 50 and Reflex 200).

Older models of Newton and Reflex originally did not have access QCS mount can easily be supplemented with such an adapter to enable use of various tools.

### Lift trolleys in the basic model excluding standard loading platform

All lift trolleys, both Newton and Reflex is a 1 st base wagon and a needle lift tools, such as a load plate.

Below are only part of the base wagon. This article is appropriate to refer to if, instead of a standard loading platform to pair basvagnen with another lifting tool, such as a fork.

**NOTE!** Always take into consideration the load case, see Chap. 5 - Permissible load cases and load diagram for each lift. Lifting capacity of the combination of truck and accessories must be taken to apply, see signs on the trailer and accessories



### The load plate standard

Made of stainless steel, flat of nylon. Width 450/485 mm. Depth 460 mm.

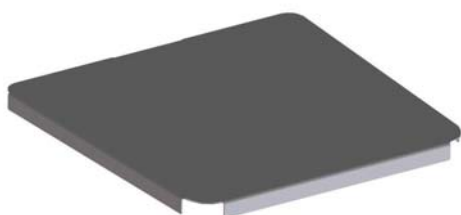
Article	Compatibility	Weight kg	QCS
H19854	Newton 50	4,5	-
H9350	Newton 70, 100, 150	6,5	x
H10328	Newton 250	12,0	x



### Milky - Milk Platform

In stainless steel, flat of nylon with a groove in which is designed for easy handling of for example 20 liter milk cartons. Width 450/485 mm, Depth 460 mm.

Article	Compatibility	Weight kg	QCS
9-6605	Newton 50	8,1	-
2-6056	Newton 70, 100, 150	8,2	x



### Jeeves – Topping bed of Stainless

A smooth toppings bed of stainless steel that can be easily placed on top of the lift trolley existing loading platform of plastic. Toppings The platform is adapted to the plastic platform with dimensions, width 485/450 mm, Depth 460 mm.

Article	Compatibility	Weight kg	QCS
H9453	Newton 50, 70, 100, 150	3,8	-

### Fork GN 1 / 1 with fold-up bed

Fork in stainless steel in combination with fold-up bed of nylon. The forks are adapted to a GN 1 / 1 canteen. Loading platform size, width 370 mm, Depth 525 mm,



Article	Compatibility	Weight kg	QCS
H10020	Newton 50, 70, 100, 150 Standard	6,0	-
H14785	Newton 50, 70, 100, 150 Milky	6,0	-



**Nancy** - Fold-up platform with forks

Fork in stainless steel, flat of nylon. The forks consists of extrusion 30x40 mm. Length of 310 mm. C-C dimensions 300 mm forks. The interior dimensions between forks 270 mm. External width of 330 mm. Load Platform Width 480mm, Depth 460 mm.

Article	Compatibility	Weight kg	QCS
H12349	Newton 70, 100, 150	11,1	x



**Jenny** - Roller Flatbed 90 degrees

Loading platform in stainless steel with 10 rolls of plastic with a length of 400 mm. Up and Foldable rollover protection on two sides. Width 415 mm Depth 473 mm.

Article	Compatibility	Weight kg	QCS
H19170	Newton 70, 100, 150	11,3	x



**Jenny** - Roller Flatbed

Loading platform in stainless steel with 10 rolls of plastic with a length of 400 mm. Up and Foldable rollover protection on the front. Width 473 mm Depth 400 mm.

Article	Compatibility	Weight kg	QCS
H16188	Newton 50	10,3	-
H9450	Newton 70, 100, 150	11,0	x
H16193	Newton 250	11,3	x

### Alex - monoboam



In stainless steel. Diameter Ø 50 mm, Ø 70 mm (N 250) Length 530 mm.

Article	Compatibility	Weight kg	QCS
H27341	Newton 50	2,7	-
H9452	Newton 70, 100, 150	3,0	x
H16189	Newton 250	4,1	x

### Barbara – Double boom



In stainless steel, diameter 38 mm. Length of 500 mm. C-C measurement booms 230 mm.  
Newton 250th diameter 50 mm, C-C size booms 250 mm.

Article	Compatibility	Weight kg	QCS
H27342	Newton 50	3,5	-
H9451	Newton 70, 100, 150	3,8	x
H16191	Newton 250	7,4	x

### John - Fork



In stainless steel, forks consist of profile pipes 20x38 mm. Length of 500 mm. Reflex 70, profile pipes length 440 mm. C-C dimensions 315 mm forks. The interior dimensions between forks 295 mm. Outside fork width 335 mm, Newton 250, profile pipes 30x40 mm. C-C dimensions 325 mm forks. The interior dimensions between forks 295 mm. Outside fork width 355 mm,

Article	Compatibility	Weight kg	QCS
H27343	Newton 50	3,4	-
H9454	Newton 70, 100, 150	3,7	x
H16190	Newton 250	6,6	x



### BeBertha - Boom with removable snap hook

Boom with snap hook in stainless steel that can be moved in 10 fixed positions. The split between the modes is 40 mm. Outermost position is located at a distance of 450 mm from the bracket.

Article	Compatibility	Maximum cargo weight in the outermost position kg	Weight kg	QCS
H16187	Newton 50	30	4,2	-
H9441	Newton 70, 100, 150	40, 90, 90	4,5	x



### Liz - Roll turner

Manual roll-turner in stainless steel with expandable feature rolls with inner core diameter of 70 or 76 mm. Roll length max 500 mm. Rotating 360 degrees.

Article	Compatibility	Max cargo weight in kg	Weight kg	QCS
1-5761	Newton 70, 100, 150/ Ø 70	40, 80, 80	12	-
H9456	Newton 70, 100, 150/ Ø76	40,80,80	12	x



### Linda - Cradle to rolls

Swiveling cradle made of stainless steel for rolls. The rotation can be locked in 0 and 90 degree position. Rotating 360 degrees. The cradle works most optimally for roller with a maximum diameter of 250 mm. Length of the cradle 500 mm.

Article	Compatibility	Max cargo weight in kg	Weight kg	QCS
H9455	Newton 70, 100, 150	70, 100, 150	15,5	x
H16194	Newton 250	150	16,0	x



**Mary - Manually Rotate tool**

Manual freight Tedders in stainless steel. Rotating 360 degrees, 8 different positions.

Article	Compatibility	Max Ø roller	Max cargo weight in kg	Weight kg	QCS
H14892	Newton 70, 100, 150	400 mm	65, 100, 120	10,0	x



**Emptying Tools for mixing containers (manually)**

Hand tools of stainless steel, for the handling of containers to the mixing machine. Article H11122 is adapted to the mixing machine type Viking 60<sup>th</sup>.



Article	Compatibility	Max cargo weight in kg	Weight kg	QCS
H11122	Newton 70, 100, 150	45, 100, 100	13,0	x

**Emptying Tools for mixing containers (manually)**

Hand tools of stainless steel for handling containers into mixing machine. Article H20515 suited to mixing machine type Mixes Bear.



*Example picture shows H25144 article consisting of a modified Newton 100 LH 1535 with emptying tools.*

Article	Compatibility	Max cargo weight in kg	Weight kg	QCS
H20515	Newton 70, 100, 150	35-80	15,0	x

## 16 SPARE PARTS LIST – Newton 50

If any component is no longer working, contact your supplier or Hallins. Only Hallins original spare parts may be used when replacing parts. Failure to observe this may nullify the warranty obligation in full. **Hallins stocks a full range of spare parts.**

### Returning spare parts

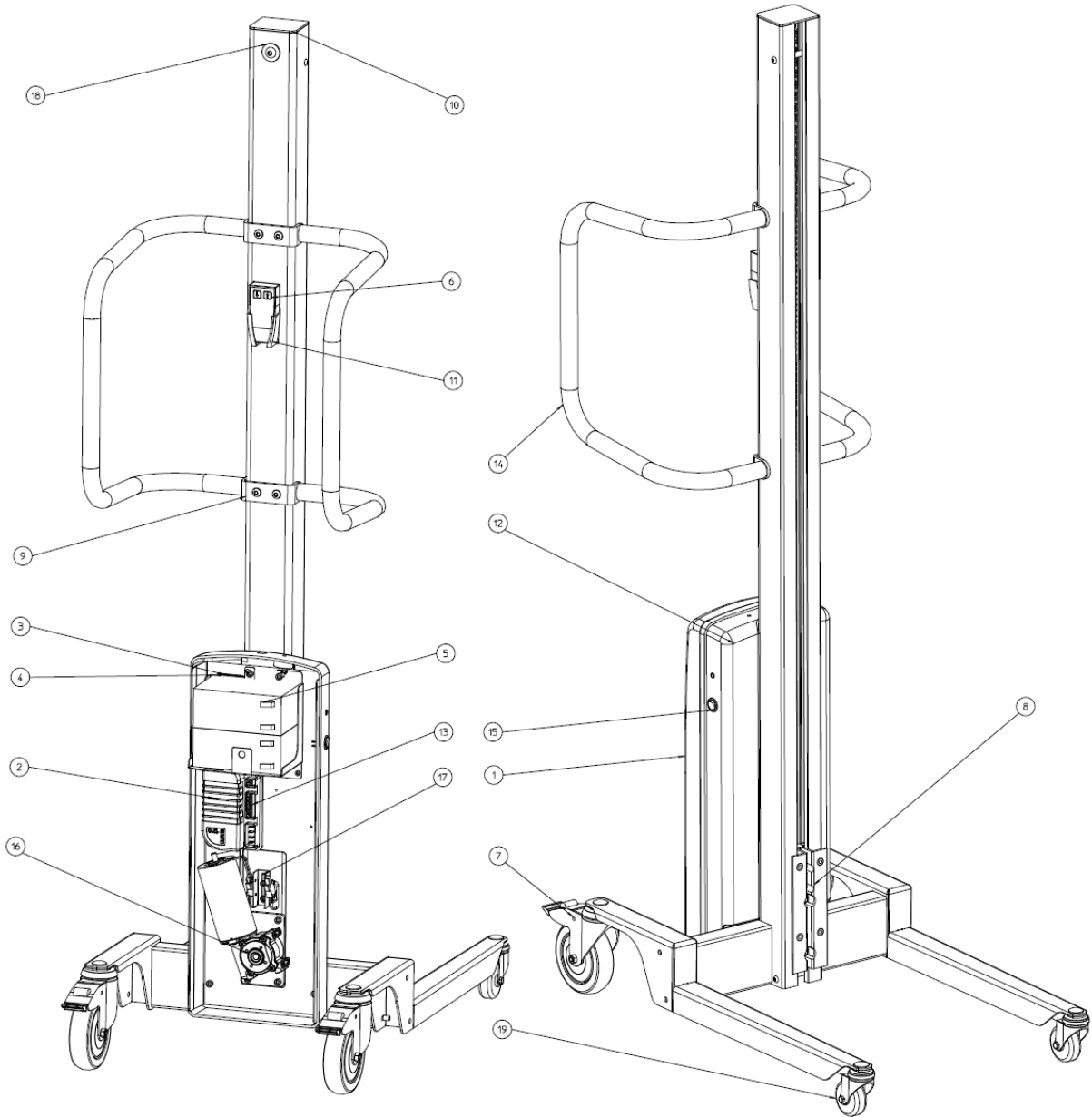
Do not return spare parts that have been worn through normal usage or damaged in an accident. Return worn, damaged or unusable parts if the defect is considered to fall under the warranty obligation. If this is the case, return the parts immediately, as you may otherwise forfeit your right to a replacement.

*When ordering spare parts, please specify the model number and serial number of the lifting trolley which can be found on the mounted machine plate.*

Posn	Article	Description
1.	2-6301-92	Rear cover
2.	418170	Controller card
3	52018-01	Velcro tape, hooks 25mm
4.	52019-01	Velcro tape, eyes 25mm
5.	52044-01	Battery 12 V
6.	90077-01	Hand controller
7.	40003-01	Wheel Ø125
8.	H18269	Carriage
9.	H18318	Handle bracket
10.	H18319	Top cover plastic
11.	H18508	Hand control bracket
12.	H18524	Cover front
13.	H18543	Cabling
14.	H18532	Handle
15.	52235-01	Contact breaker
16.	H19249	Drive package
17.	H19838	Switch unit
18.	H19839	Turning wheel
19.	H17823	Wheel Ø60
	52014-01	Battery charger
	52022-01	Adapter Europe, excluding Great Britain
	52023-01	Adapter USA
	52024-01	Adapter Great Britain
	52025-01	Adapter Australia



Positions, see picture below. – **Newton 50**



## 16.1 SPARE PARTS LIST Newton 70

If any component is no longer working, contact your supplier or Hallins.

Only Hallins original spare parts may be used when replacing parts. Failure to observe this may nullify the warranty obligation in full.

**Hallins stocks a full range of spare parts.**

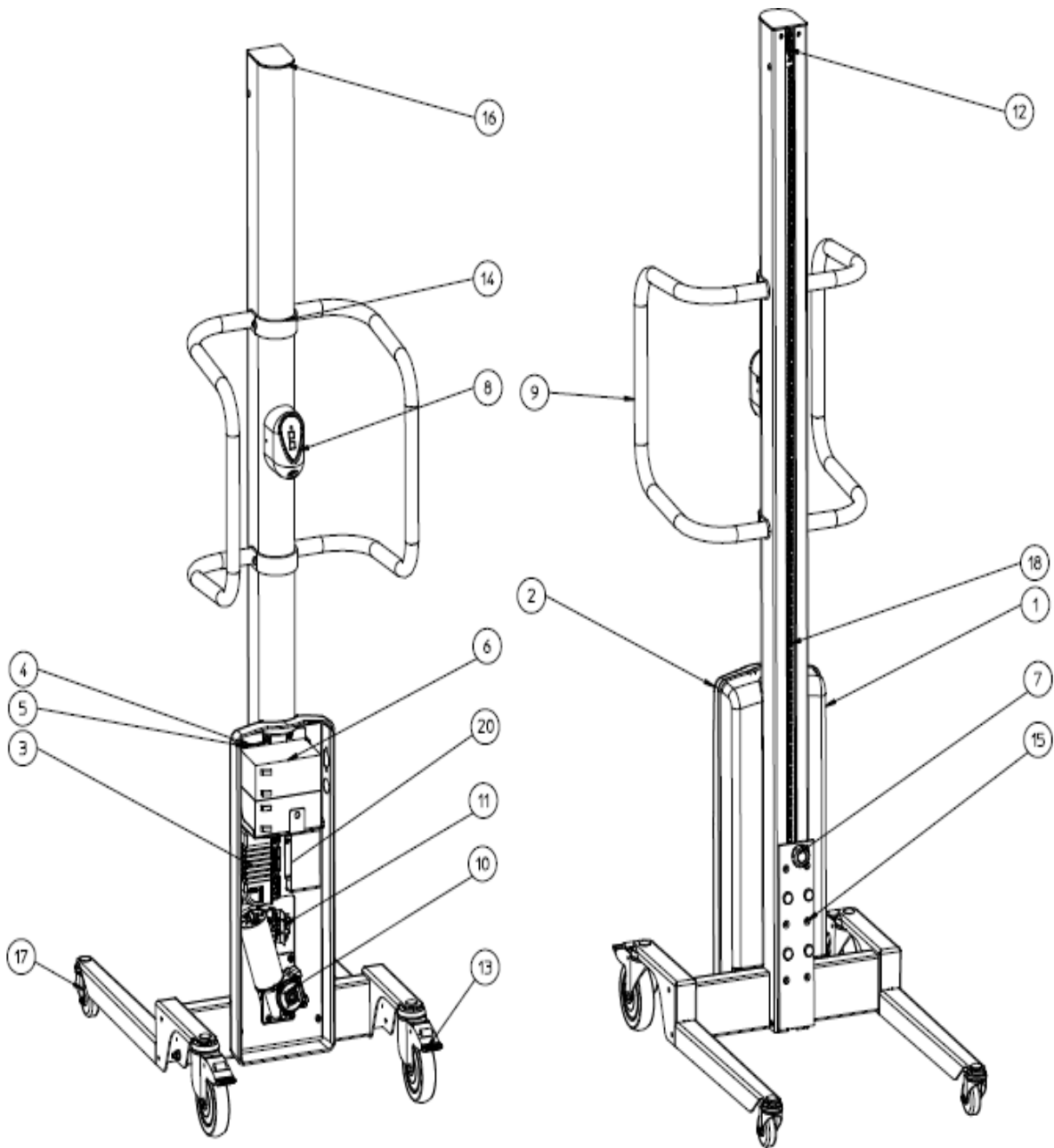
### Returning spare parts

Do not return spare parts that have been worn through normal usage or damaged in an accident. Return worn, damaged or unusable parts if the defect is considered to fall under the warranty obligation. If this is the case, return the parts immediately, as you may otherwise forfeit your right to a replacement.

*When ordering spare parts, please specify the model number and serial number of the lifting trolley which can be found on the mounted machine plate.*

Posn	Article	Description
1.	1-5921-90	Front cover
2.	1-5921-91	Rear cover
3.	418170	Controller card
4.	52018-01	Velcro tape, hooks 25mm
5.	52019-01	Velcro tape, eyes 25mm
6.	52044-01	Battery 12V
7.	H10181	Star wheel
8.	H14949	Control unit
9.	H18532	Handle
10.	H19249	Drive package
11.	H19838	Switch unit
12.	H19839	Turning wheel
13.	40003-01	Wheel Ø125
14.	H18254	Handle bracket
15.	H18268	Carriage
16.	H18507	Top cover
17.	H20338	Switch cabling
18.a	H18523	Chain Newton 70/1535
18.b	H19864	Chain Newton 70/1735
19.	H17823	Wheel Ø60
	52014-01	Battery charger
	52022-01	Adapter Europe, excluding Great Britain
	52023-01	Adapter USA
	52024-01	Adapter Great Britain
	52025-01	Adapter Australia

Positions, see picture below. – **Newton 70**



## 16.2 SPARE PARTS LIST Newton 100

If any component is no longer working, contact your supplier or Hallins.

Only Hallins original spare parts may be used when replacing parts. Failure to observe this may nullify the warranty obligation in full.

**Hallins stocks a full range of spare parts.**

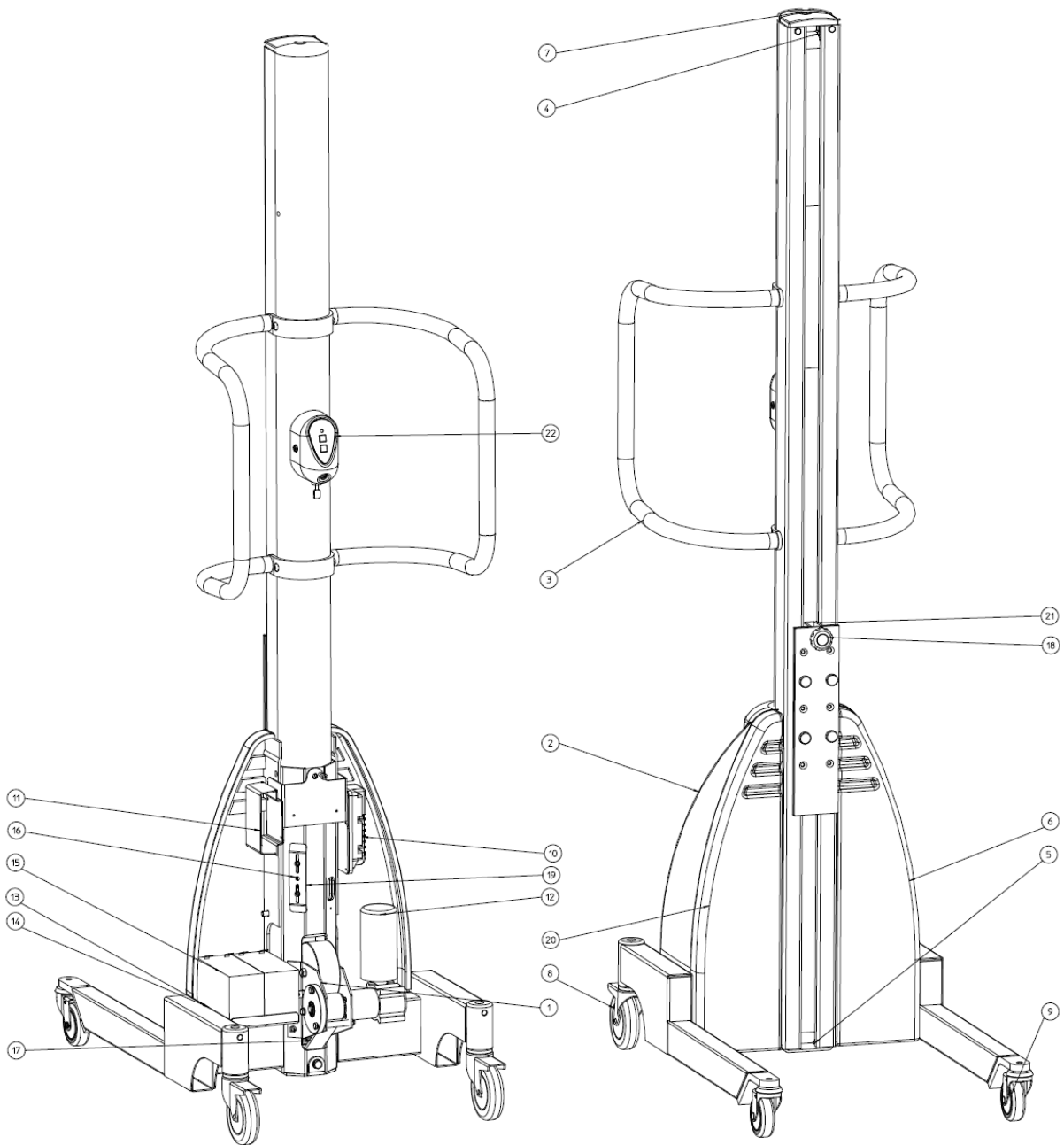
### Returning spare parts

Do not return spare parts that have been worn through normal usage or damaged in an accident. Return worn, damaged or unusable parts if the defect is considered to fall under the warranty obligation. If this is the case, return the parts immediately, as you may otherwise forfeit your right to a replacement.

*When ordering spare parts, please specify the model number and serial number of the lifting trolley which can be found on the mounted machine plate.*

Posn	Article	Description
1.	1-5104-20	Drive unit
2.	1-5104-92	Rear cover
3.	H18532	Handle
4.	2-5104-30	Top storage
5.	2-5104-40	Bottom storage
6.	2-5104-94	Front cover, left
7.	3-5104-91	Top cover
8.	40065-01	Wheel Ø100
9.	40066-01	Wheel Ø75
10.	418170	Controller card
11.	419432	Interface card
12.	52003-01	Motor
13.	52018-01	Velcro tape, hooks 25mm
14.	52019-01	Velcro tape, eyes 25mm
15.	52044-01	Battery 12V
16.	52230-01	Induction sensor
17.a	90002-04	Drivebelt AT10-32 1535mm
17.b	90002-05	Drivebelt AT10-32 1,735mm
17.c	90002-06	Drivebelt AT10-32 2,035mm
18.	H10181	Star wheel
19.	H14156	Sensor bracket
20.	H14158	Cover, right
21.	H14185	Carriage
22.	H14863	Control unit
	52014-01	Battery charger
	52022-01	Adapter Europe, excluding Great Britain
	52023-01	Adapter USA
	52024-01	Adapter Great Britain
	52025-01	Adapter Australia

Positions, see picture below. ' **Newton 100**



### 16.3 SPARE PARTS LIST - Newton 150

If any component is no longer working, contact your supplier or Hallins.

Only Hallins original spare parts may be used when replacing parts. Failure to observe this may nullify the warranty obligation in full.

**Hallins stocks a full range of spare parts.**

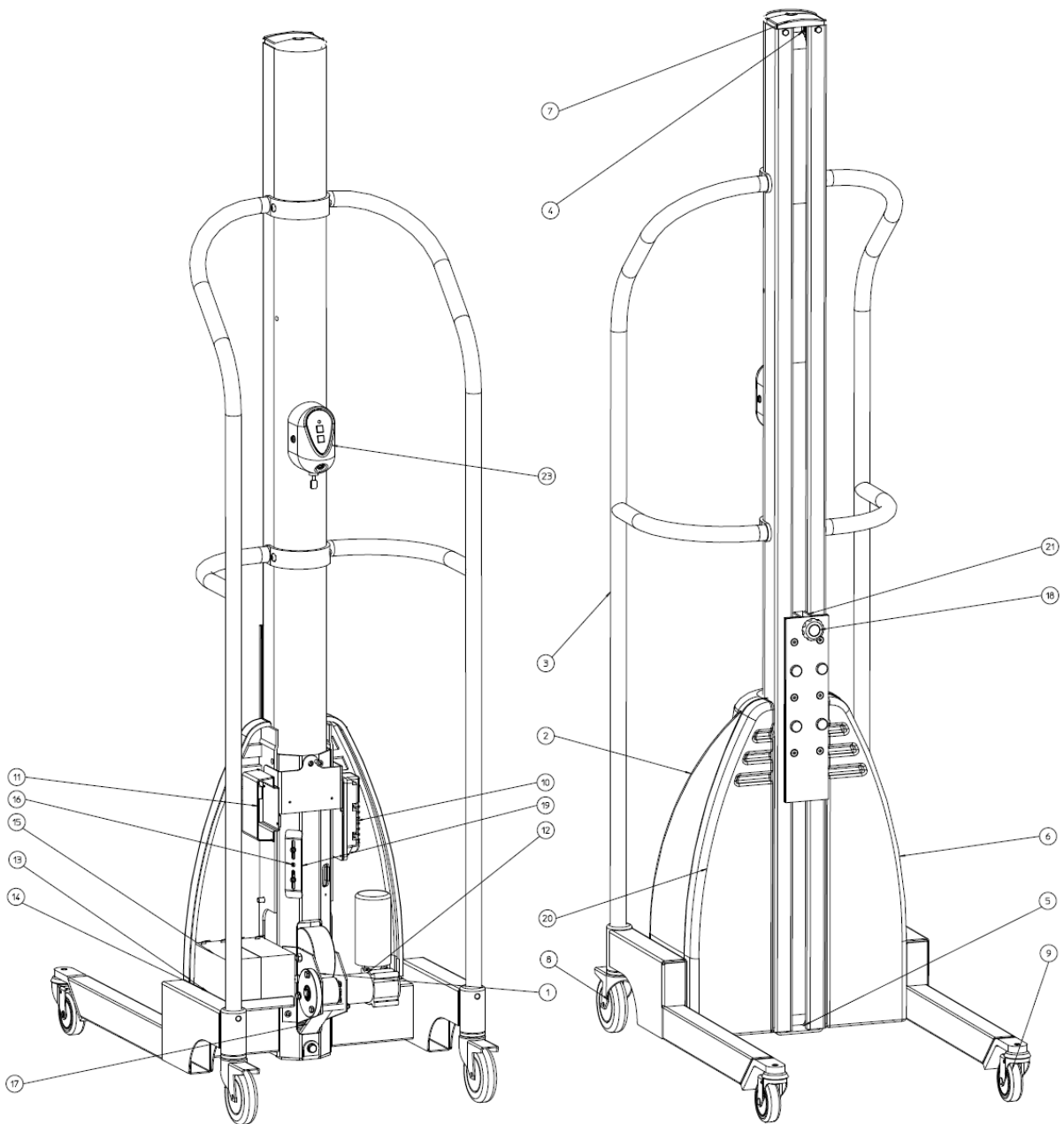
#### Returning spare parts

Do not return spare parts that have been worn through normal usage or damaged in an accident. Return worn, damaged or unusable parts if the defect is considered to fall under the warranty obligation. If this is the case, return the parts immediately, as you may otherwise forfeit your right to a replacement.

*When ordering spare parts, please specify the model number and serial number of the lifting trolley which can be found on the mounted machine plate.*

Posn	Article	Description
1.	1-5104-20	Drive unit
2.	1-5104-92	Rear cover
3.	1-5117-51	Handle
4.	2-5104-30	Top storage
5.	2-5104-40	Bottom storage
6.	2-5104-94	Front cover, left
7.	3-5104-91	Top cover
8.	40065-01	Wheel Ø100
9.	40066-01	Wheel Ø75
10.	418170	Controller card
11.	419432	Interface card
12.	52013-01	Motor
13	52018-01	Velcro tape, hooks 25mm
14.	52019-01	Velcro tape, eyes 25mm
15.	52044-01	Battery 12V
16.	52230-01	Induction sensor
17.a	90002-04	Drivebelt AT10-32 1535mm
17.b	90002-05	Drivebelt AT10-32 1,735mm
17.c	90002-06	Drivebelt AT10-32 2,035mm
18.	H10181	Star wheel
19.	H14156	Sensor bracket
20.	H14158	Cover, right
21.	H14185	Carriage
22.	H14863	Control unit
	52014-01	Battery charger
	52022-01	Adapter Europe, excluding Great Britain
	52023-01	Adapter USA
	52024-01	Adapter Great Britain
	52025-01	Adapter Australia

Positions, see picture below. – **Newton 150**



## 16.4 SPARE PARTS LIST - Newton 250

If any component is no longer working, contact your supplier or Hallins.

Only Hallins original spare parts may be used when replacing parts. Failure to observe this may nullify the warranty obligation in full.

**Hallins stocks a full range of spare parts.**

### Returning spare parts

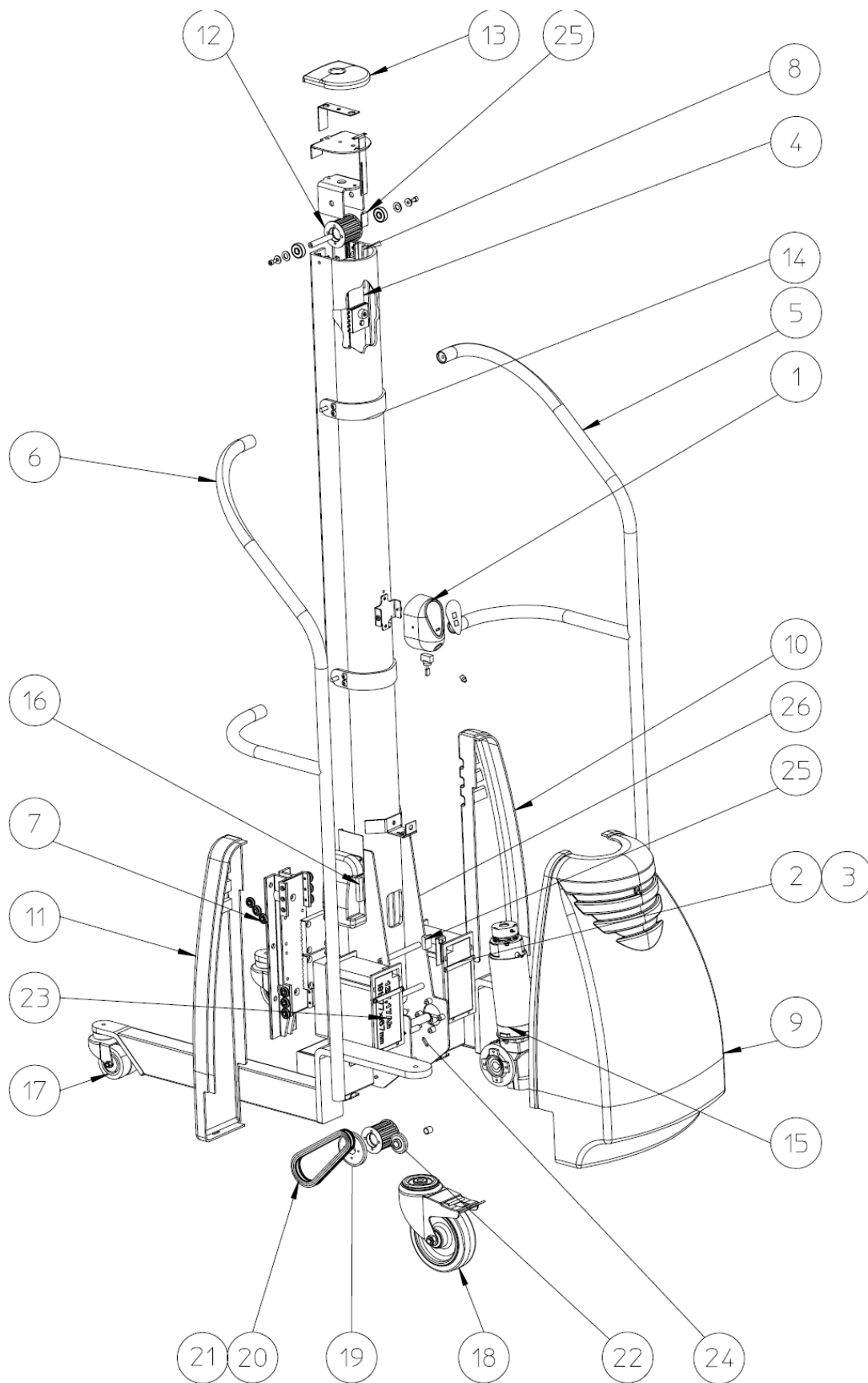
Do not return spare parts that have been worn through normal usage or damaged in an accident. Return worn, damaged or unusable parts if the defect is considered to fall under the warranty obligation. If this is the case, return the parts immediately, as you may otherwise forfeit your right to a replacement.

*When ordering spare parts, please specify the model number and serial number of the lifting trolley which can be found on the mounted machine plate.*

Posn	Article	Description
1.	H19159	Control unit
2.	52019-01	Velcro tape, eyes 25mm
3	52018-01	Velcro tape, hooks 25mm
4.a	90002-07	Drivebelt Newton, 1535 mm
b/	90002-08	Drivebelt Newton, 1735 mm
5.	1-6049-30	Handle, right
6.	1-6049-31	Handle, left
7.	2-6049-5	Carriage
8.a	17041-03	Roller guide, 1535 mm
b/	17041-05	Roller guide, 1735 mm
9.	1-6049-76	Rear cover
10.	1-6049-77	Front cover, right
11.	1-6049-78	Front cover, left
12.	4-6049-81	Roller
13.	3-6049-75	Top cover
14.	3-6049-74	Bracket, handle
15.	52208-01	Motor
16.	52209-01	Controller card
17.	40162-03	Wheel Ø75
18.	40014-02	Wheel Ø160
19.	4-6049-85	Sprocket, drivebelt
20.	90075-05	Chain
21.	90096-04	Chain lock
22.	4-6049-86	Sprocket, motor
23.	52078-01	Battery 12V
24.	4-6049-87	Sprocket, tensioner wheel
25.	52016-01	Magnetic circuit breaker
26.	419432	Interface card
	52014-01	Battery charger
	52022-01	Adapter Europe, excluding Great Britain
	52023-01	Adapter USA
	52024-01	Adapter Great Britain
	52025-01	Adapter Australia

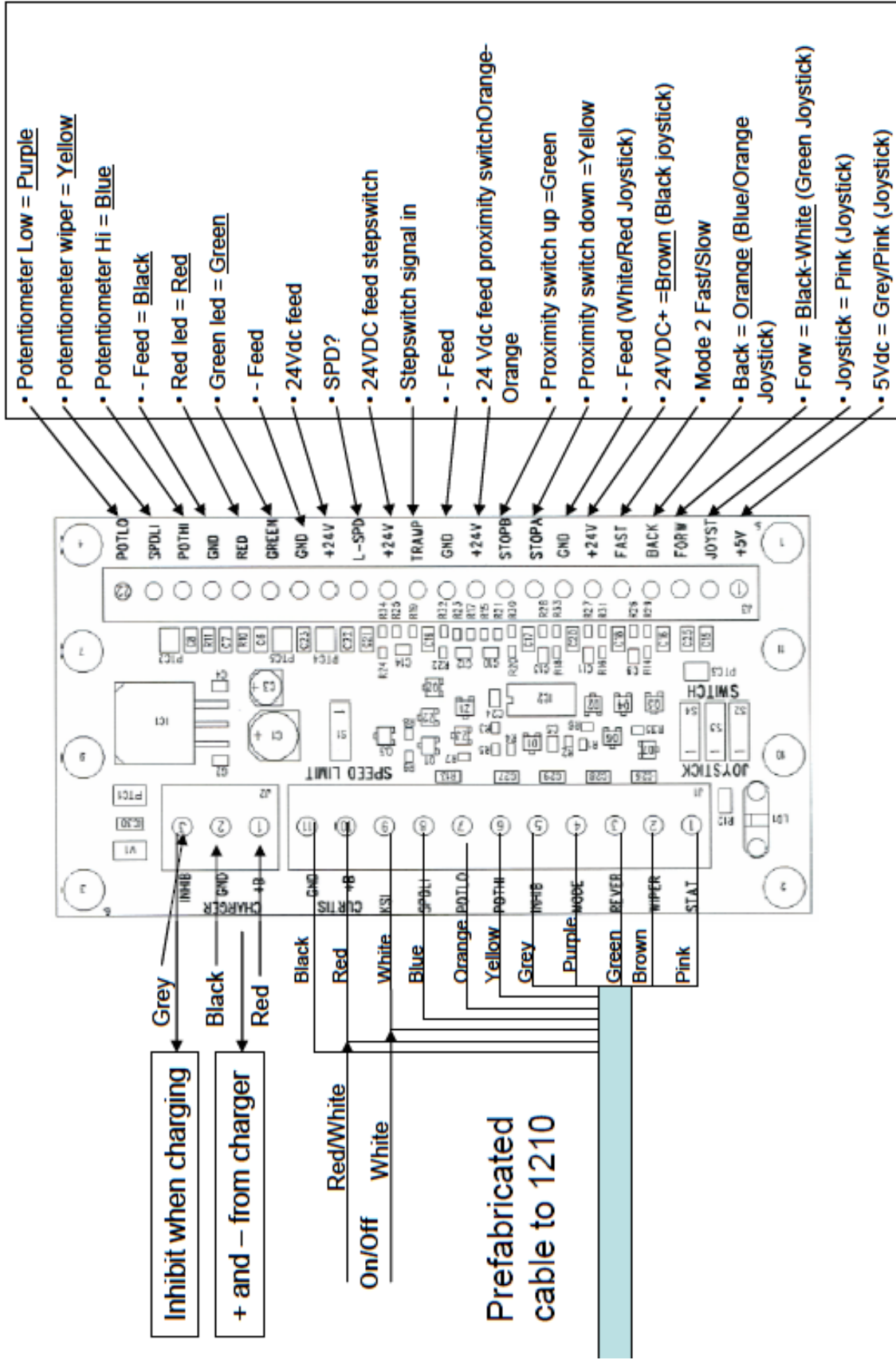


Positions, see picture below. – **Newton 250**



# 17 CIRCUIT DIAGRAM – Newton 70

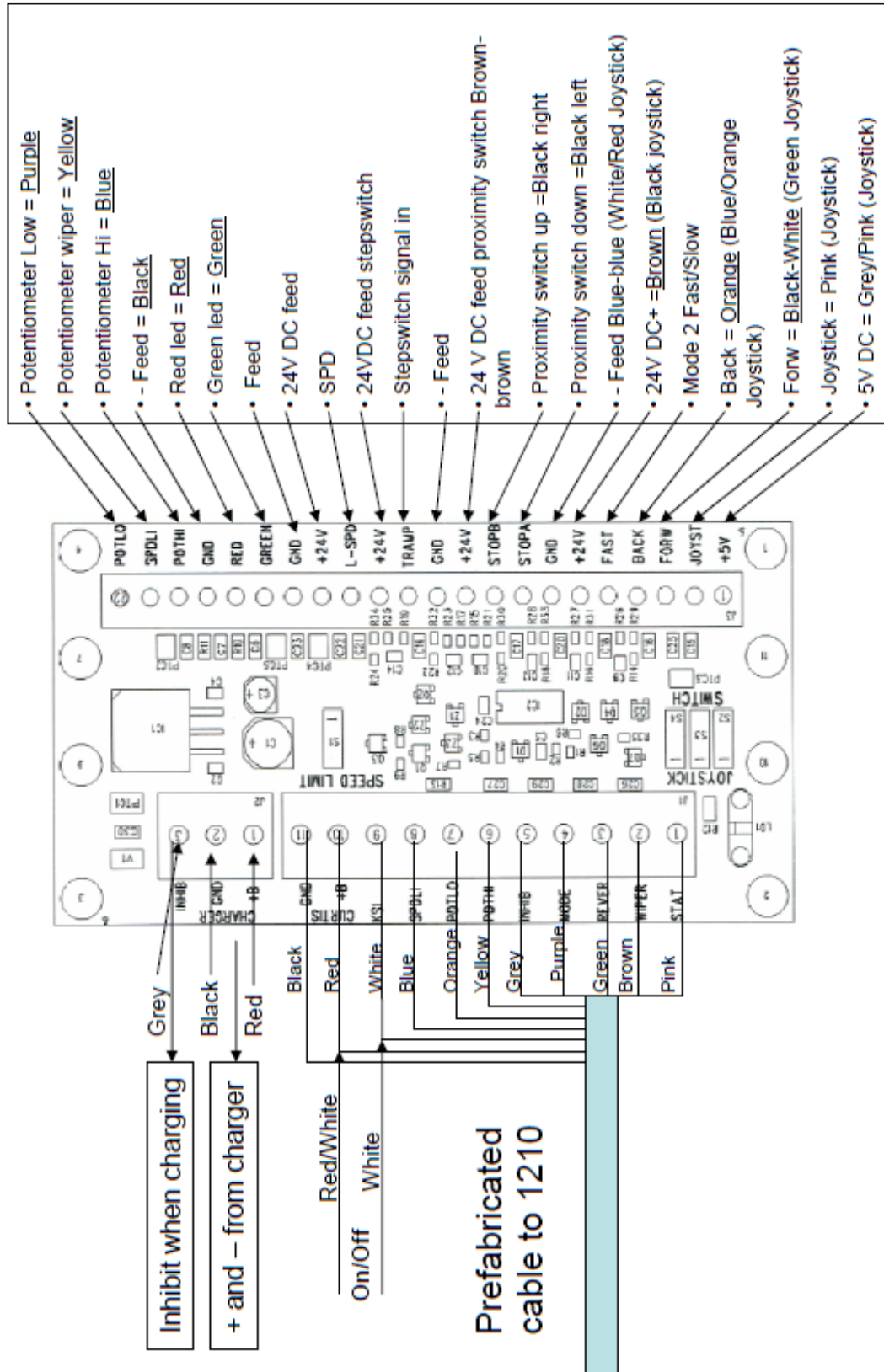
## Connection diagram Newton 70 IFC



Tenho Stähle

17.1 CIRCUIT DIAGRAM – Newton 100 – 150

Connection diagram Newton 100-150 IFC

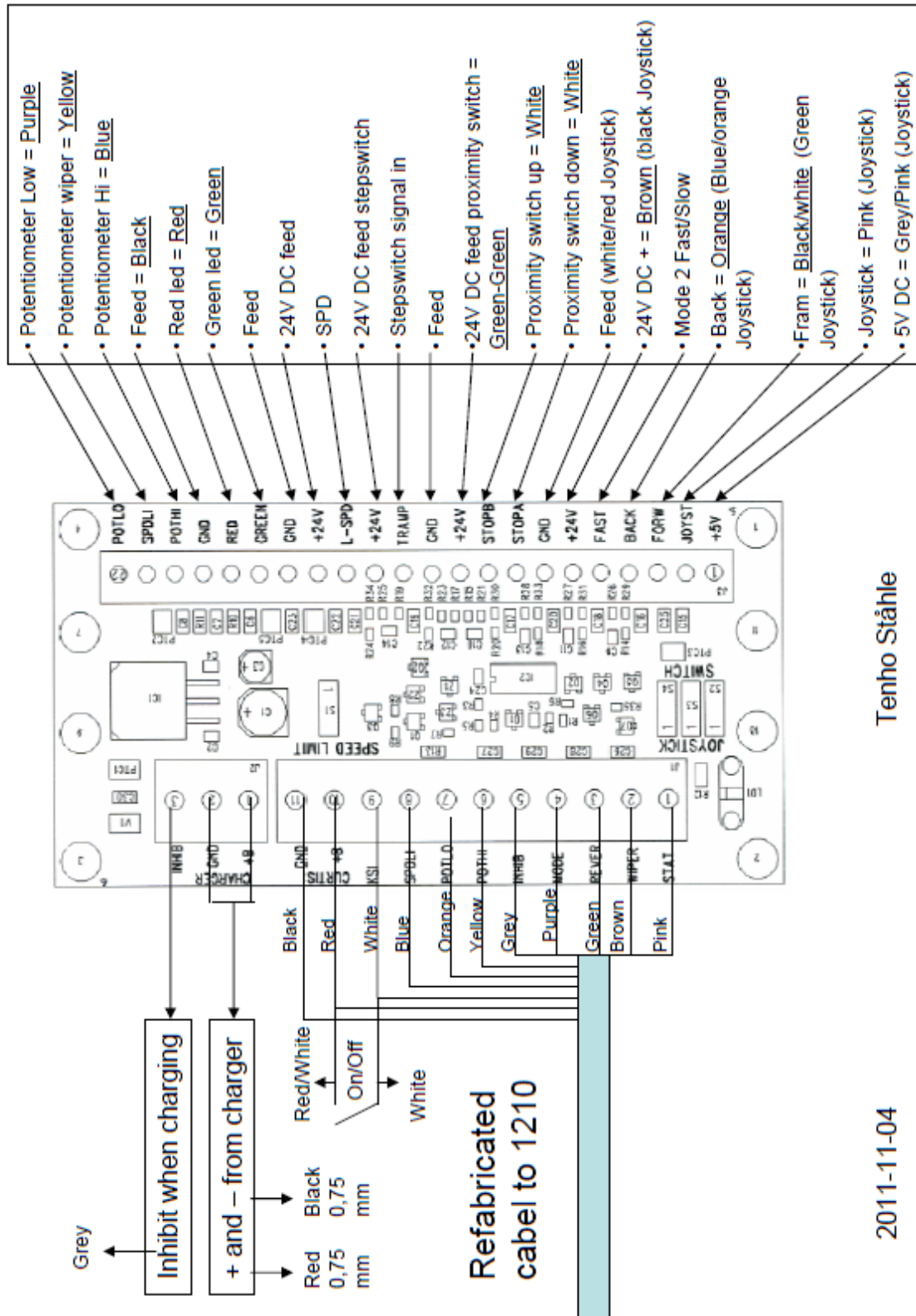


Tenho Stähle

2011-11-02

17.2 CIRCUIT DIAGRAM – Newton 250

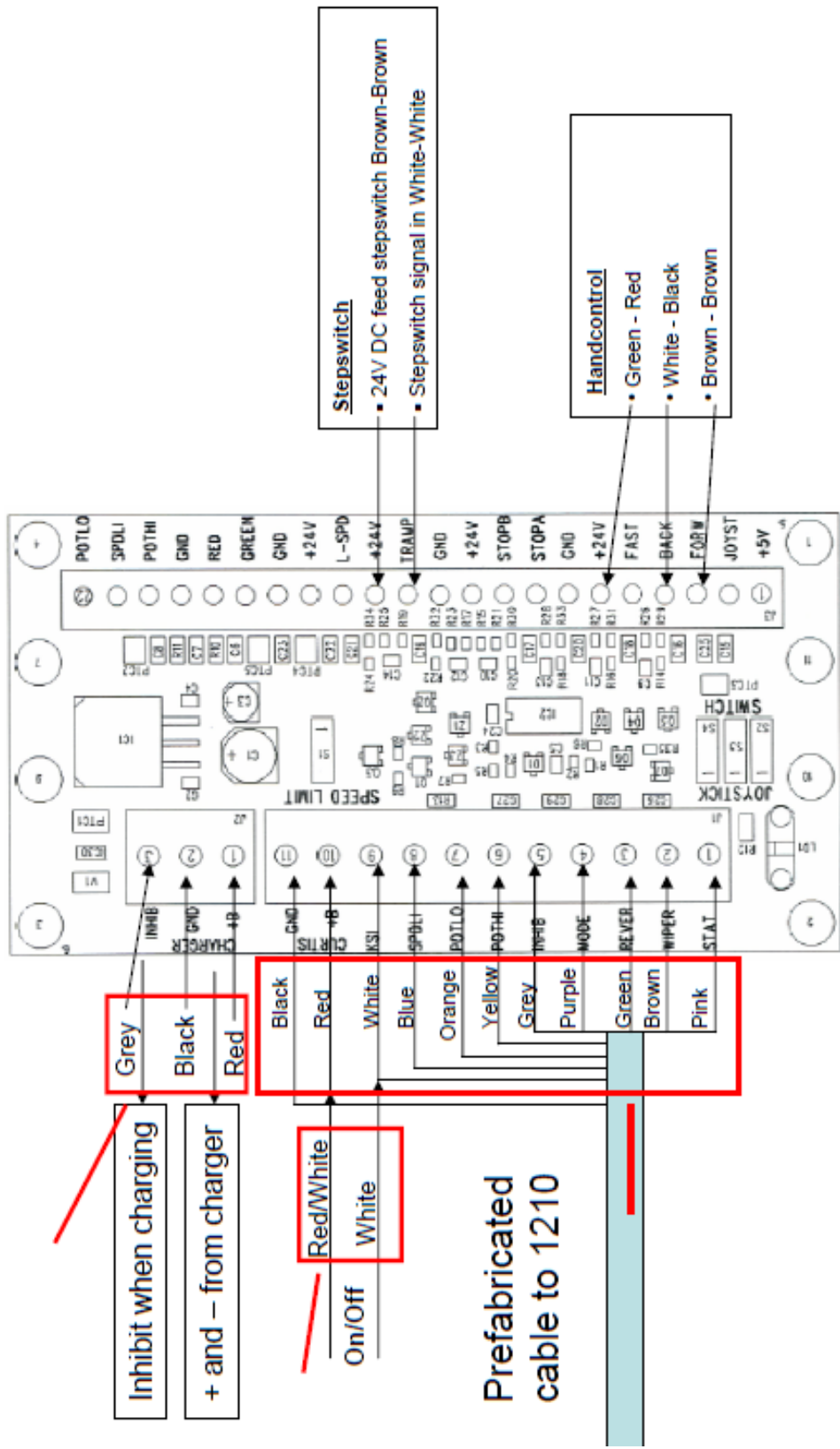
Connection diagram Newton 250 IFC



Tenho Stähle

2011-11-04

Connection diagram Newton 70-250 IFC, Handcontrol and Stepswitch



Tenho Stähle

# 19 WIRINGDIAGRAM – Newton 70-250

The wiring diagram presented in Figure 3b illustrates an alternative wiring that can be used in applications with low keyswitch current. Here the control circuit is connected to the B+ and B- pins (in this example, Pins 1 and 10) instead of to the battery pack. All four of the B+ and B- pins (Pins 1, 2, 10, 11) are connected internally to the controller's B+, B- terminals. The pins are rated at 9 amps, so this configuration is appropriate only for applications where accessory power drawn from these pins will never exceed 9 amps.

Note: When using the B+ pins (10, 11) an appropriately sized fuse must be added to the circuit to avoid damage to the controller.

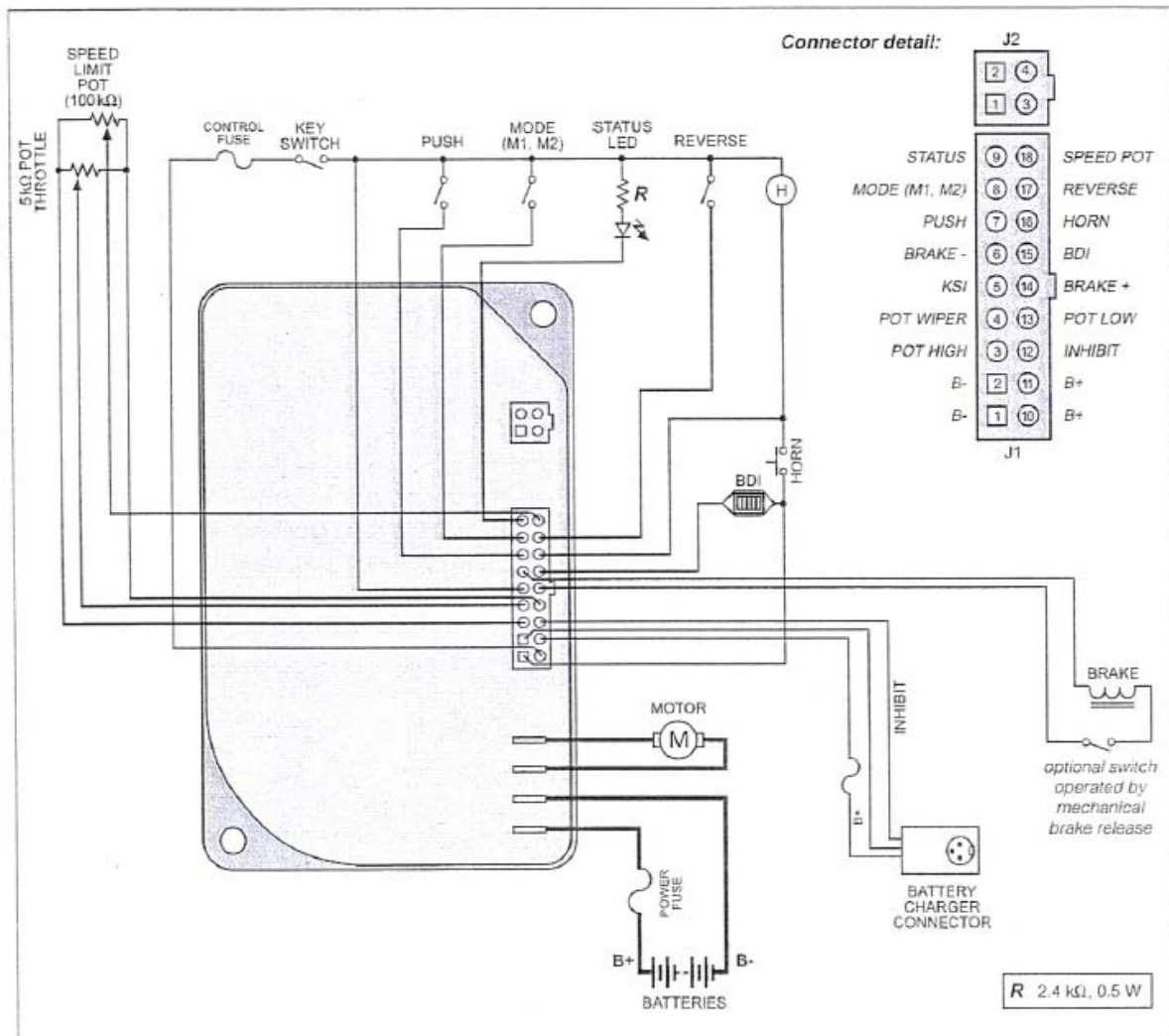


Fig. 3b Alternative wiring configuration, for low keyswitch current ( $\leq 9 A$ ) applications.

## 20 EU-MEGFELELŐSÉGI NYILATKOZAT



Az EU 2006/42/EU gépipari irányelvének és 2004/108/EU.

Gyártó

**AB Hallins Verkstäder**  
**Box 24, SE-599 21 ÖDESHÖG**  
**SWEDEN**

**Tel.: +46 144-153 00**

**Fax: +46 144-314 00**

**E-mail: [support@hallins.com](mailto:support@hallins.com)**

Képviselőt:

\_\_\_\_\_  
Vállalat

\_\_\_\_\_  
1. cím

\_\_\_\_\_  
2. cím

\_\_\_\_\_  
3. cím

Tel.: \_\_\_\_\_

Fax: \_\_\_\_\_

Ezúton kijelenti, hogy a **Newton emelőkocsi**

Gyári szám: \_\_\_\_\_

Típuszám:

- Newton 50**  H17152  
 **Newton 70**  H14931  H19862  
 **Newton 100**  H14152  H15177  H15182  
 **Newton 150**  H151185  H151187  H151188  
 **Newton 250**  H18594  H19238

Rendelési szám: \_\_\_\_\_

gyártása az elektromágneses összeférhetőségről szóló 2004/108/EK irányelv szerint, valamint a tagállamok gépekre vonatkozó jogszabályainak közelítéséről szóló 2006/42/EK irányelv szerint történt.

A tervezés és a gyártás a következő összehangolt szabványok vonatkozó részeinek figyelembe vételével történt:

- |                   |   |
|-------------------|---|
| ISO 12100:2010    | Gépek biztonsága. A kialakítás általános elvei. Kockázatértékelés és kockázatcsökkentés.                        |
| ISO 3691-5:2009   | Targoncák. Biztonsági követelmények és igazolásuk.<br>5. rész: Gyalogkíséretű targoncák.                        |
| ISO 13857:2008    | Gépek biztonsága - Biztonsági távolságok a veszélyes helyek felső testrésszel való elérése ellen                |
| EN 349+A1:2008    | Gépek biztonsága - Legkisebb távolságok a testrészek összenyomódásának elkerüléséhez                            |
| EN 1175-1+A1:2008 | Targoncák biztonsága - Villamos követelmények. 1. rész:<br>Akkumulátorhajtású targoncák általános követelményei |

**ÖDESHÖG 2011**

**Tommy Hallin, CEO**

# MANUALE D'USO E MANUTENZIONE

## CARRELLO ELEVATORE **newton**<sup>®</sup> 50 - 250



AB Hallins Verkstäder  
Box 24  
SE-599 21 ÖDESHÖG

Tel: +46 144-153 00  
Fax: +46 144-314 00  
E-mail: [support@hallins.com](mailto:support@hallins.com)

Edizione: 05  
Data: 2011-11-21

Newton 50-250-2Italienska



# 1 INDICE

	Titolo	Pag.
1	INDICE .....	2
2	INTRODUZIONE .....	3
3	CONSEGNA E INSTALLAZIONE .....	3
4	GARANZIA.....	4
5	USO PREVISTO – DATI TECNICI.....	4
6	NORME DI SICUREZZA.....	6
7	MODALITÀ D'USO.....	8
7.1	Spostamento.....	9
7.2	Manovra del piano di carico .....	9
7.3	Operazioni al termine del lavoro .....	9
8	BATTERIA.....	10
8.1	Funzionamento.....	10
8.2	Carica delle batterie.....	10
8.3	Rimessaggio .....	10
8.4	Riciclaggio della batteria.....	10
8.5	indicatore delle batteria .....	10
9	PULIZIA.....	11
10	MANUTENZIONE .....	11
11	LIBRETTO DI SERVIZIO E MANUTENZIONE .....	12
12	RICERCA GUASTI.....	13
13	RICICLAGGIO DELLA MACCHINA .....	13
14	SIGNS .....	14
15	NEWTON ACCESSORIES .....	16
16	SPARE PARTS LIST – Newton 50 .....	22
16.1	SPARE PARTS LIST Newton 70.....	24
16.2	SPARE PARTS LIST Newton 100 .....	26
16.3	SPARE PARTS LIST - Newton 150 .....	28
16.4	SPARE PARTS LIST - Newton 250 .....	30
17	CIRCUIT DIAGRAM – Newton 70.....	32
17.1	CIRCUIT DIAGRAM – Newton 100 – 150.....	33
17.2	CIRCUIT DIAGRAM – Newton 250.....	34
18	HANDCONTROL AND STEPSWITCH - Newton 70-250.....	35
19	WIRINGDIAGRAM – Newton 70-250.....	36
20	DICHIARAZIONE DI CONFORMITÀ CE .....	37

## 2 INTRODUZIONE

Siamo lieti di consegnarvi il nostro carrello elevatore Newton

- ☐ **Newton 50,**      **H17152**
- ☐ **Newton 70,**      **H14931, H19862**
- ☐ **Newton 100,**    **H14152, H15177, H15182**
- ☐ **Newton 150,**    **H15185, H15187, H15188**
- ☐ **Newton 250,**    **H18594, H19238**

Articolo e numero di serie specifici sono riportati nella targhetta macchina e nella conferma d'ordine. Uso e struttura sono in larga misura uguali per i due modelli di macchine. Le differenze significative sono indicate chiaramente nei testi e nelle figure.

Vi preghiamo di tenere presente quanto segue:

### **L'uso del carrello è riservato esclusivamente al personale addetto!**

Il diritto all'uso della macchina comporta anche il dovere di leggere attentamente il manuale d'uso e manutenzione e di seguire le indicazioni in esso contenute!

È molto importante che le istruzioni per l'uso del carrello elevatore siano lette e comprese, prima di iniziare a utilizzarlo.

Per qualsiasi dubbio o richiesta d'informazioni, contattare il proprio fornitore.

Questo manuale deve essere tenuto sempre disponibile per la consultazione da parte del personale addetto, va conservato in un luogo protetto e deve essere accompagnato la macchina nei passaggi di proprietà.

***Per l'efficienza e la sicurezza di funzionamento del carrello è indispensabile che l'utilizzo, le manovre, i controlli e la manutenzione siano condotti in modo corretto.***

## 3 CONSEGNA E INSTALLAZIONE

Il carrello elevatore viene consegnato imballato su pallet, in posizione verticale, e ricoperto di plastica protettiva.

La fornitura potrà avvenire anche in imballaggi orizzontali. Il cliente finale dovrà procedere ad alcune operazioni di installazione dopo il disimballo.

Le istruzioni specifiche per il montaggio sono allegate.

Dopo il disimballo, consegnare il materiale di imballaggio a un apposito centro di raccolta.

Controllare che la macchina non presenti danni. Eventuali danni devono essere denunciati sia al trasportatore che a Hallins.

Eventuali accessori da installare dopo aver disimballato la macchina, vanno montati seguendo le istruzioni allegate sugli stessi.

Per eventuali sollevamenti della macchina, utilizzare dispositivi di portata adeguata.

**N.B.!**

**Prima di utilizzare il carrello per la prima volta,  
lasciare la batteria sotto carica per almeno 8 ore.**

**N.B.!**

## 4 GARANZIA

In base alla clausola di garanzia **NL-09** e **Orgalime S2000**, il fabbricante ripara gratuitamente tutti i guasti e le disfunzioni che possano essere ricondotti a difetti di fabbricazione o di materiale e che si verifichino entro dodici (12) mesi dalla consegna del prodotto. Le altre clausole sono contenute nel documento NL-09 e Orgalime S2000.

**N.B.!** Possono essere applicate ulteriori condizioni di garanzia. Per la specifica delle condizioni di garanzia vigenti, consultare la conferma d'ordine.

Al fine di evitare la decadenza della garanzia, tutti i controlli e le operazioni di manutenzione vanno eseguiti come prescritto. Questa garanzia non copre i costi per le operazioni di normale manutenzione, installazione e messa a punto periodica della

macchina, descritte in questo manuale. La garanzia non copre nemmeno i costi di manodopera connessi con le suddette operazioni.

I danni provocati da uso inappropriato o errato della macchina comportano la decadenza della garanzia.

## 5 USO PREVISTO – DATI TECNICI

Il carrello elevatore **Newton** è utilizzato come piano di lavoro e per la movimentazione merce, per trasferire oggetti in modo comodo ed efficiente da un luogo all'altro di ambienti chiusi, in un normale ambiente industriale per quanto riguarda temperatura, umidità e illuminazione (min 50 lux). Il fondo deve essere piano e non sdruciolevole, senza buche né ostacoli.

Gli utilizzi tipici sono lo spostamento di oggetti nelle grandi cucine, l'impilamento di merce nei negozi e nei magazzini, lo scambio di utensili in officina, l'assistenza e le riparazioni delle macchine.

### Dati tecnici:

Product:	Newton 50	Newton 70	Newton 100	Newton 150	Newton 250
Article No.	H17152	H14931	H14152	H151185	H18594
Height	1,700 mm	1,870 mm	1,870 mm	1,870 mm	1,975 mm
Width	495 mm	535 mm	535 mm	500 mm	622 mm
Length	865 mm	865 mm	885 mm	885 mm	1,113 mm
Weight:	40 kg	48 kg	53 kg	53 kg	70 kg
Min lifting height:	140 mm	140 mm	140 mm	140 mm	140 mm
Max lifting height:	1,465 mm	1,535 mm	1,535 mm	1,535 mm	1,535 mm
Max load	50 kg	70 kg	100 kg	150 kg	250 kg
Lifting speed:	120 mm/sec	115 mm/sec	115 mm/sec	80 mm/sec	85 mm/sec
Loading bed length	460 mm	460 mm	460 mm	460 mm	500 mm
Loading bed width	482 mm	482 mm	482 mm	482 mm	600 mm
Batteries 12 Volt	2 x 6.5-7.5 Ah	2 x 6.5-7.5 Ah	2 x 6.5-7.5 Ah	2 x 6.5-7.5 Ah	2 x 17 Ah
Charging voltage:	100 – 240 V	100 – 240 V	100 – 240 V	100 – 240 V	100 – 240 V
Charge effect	40 W	40 W	40 W	40 W	40 W
Noise emission	< 70 dB (A)	< 70 dB (A)	< 70 dB (A)	< 70 dB (A)	< 70 dB (A)
Electronic enclosure class	IP 41	IP 41	IP 41	IP 41	IP 41
Charger	24 V, 1 A	24 V, 1 A	24 V, 1 A	24 V, 1 A	24 V, 2 A

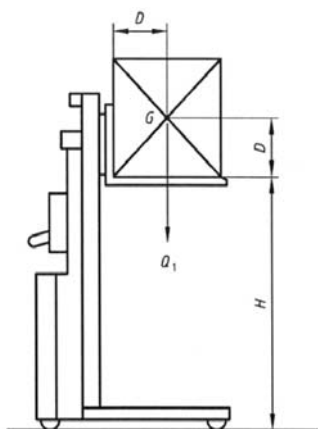
### Higher models: \*

Product:	Newton 50	Newton 70	Newton 100	Newton 150	Newton 250
Article No.		H19862	H15177	H15187	H19238
Height		2,070 mm	2,070 mm	2,070 mm	2,175 mm
Max lifting height:		1,735 mm	1,735 mm	1,735 mm	1,735 mm
Article No.			H15182	H15188	
Height			2,370 mm	2,370 mm	
Max lifting height:			2,035 mm	2,035 mm	

\* Other technical data, same as for the basic model.

Va ricordato che la portata massima si riferisce alla versione base del sollevatore e a un carico disposto uniformemente sopra l'intera superficie di carico. Non sono consentiti carichi elevati concentrati su punti ristretti della superficie di carico.

### Modalità di carico consentite - con piano di carico standard



#### Newton 50

Distanza dal montante (D) = max 225 mm

Altezza del baricentro (G) dal piano di carico.

(D) = max 225 mm.

Si presuppone che il carico (Q1) sia posizionato centralmente e distribuito uniformemente sul piano di carico.

#### Newton 70/100/150/250

Distanza dal montante (D) = max 250 mm

Altezza del baricentro (G) dal piano di carico.

(D) = max 250 mm.

Si presuppone che il carico (Q1) sia posizionato centralmente e distribuito uniformemente sul piano di carico.

#### Teckenförklaring

D = Standardmått för lastens tyngdpunktsavstånd

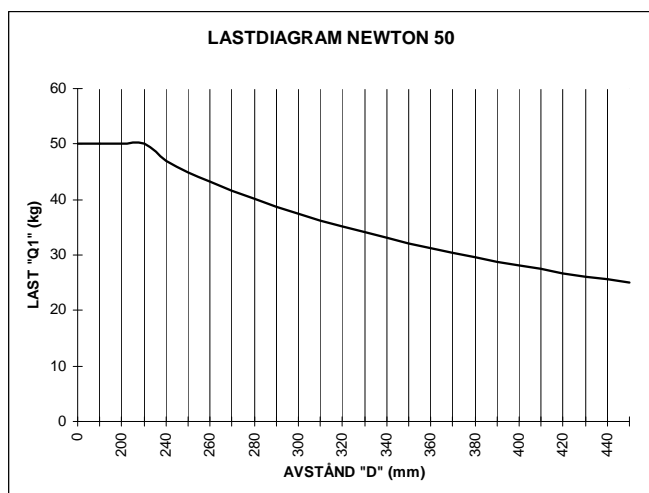
G = Tyngdpunktscentrum

H = Standardiserad lyfthöjd

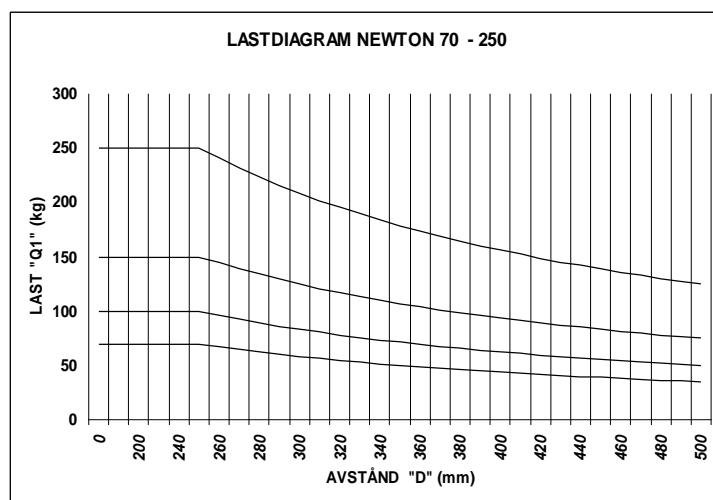
Q<sub>1</sub> = Last

**N.B.!** Possono essere presenti altri dispositivi di sollevamento che influenzano la modalità di carico, vedere il capitolo 15, "Accessori".

### Newton 50



### Newton 70/100/150/250



In base allo standard **SS-EN 3691-5:2009** sui carrelli elevatori, la ripartizione del carico deve rispettare i seguenti parametri:

- 100 % del carico nominale ripartito sull'intera piattaforma di carico.
- Baricentro del carico al centro della piattaforma.
- Non sono consentite forze cinetiche laterali.

Le forze laterali sono quelle che si verificano, p.es. premendo sul carrello o sul carico con un utensile manuale o appoggiando lateralmente un utensile o un componente della macchina sulla piattaforma. Se le forze laterali vengono applicate sul carico anziché sulla piattaforma, aumenta l'effetto di ribaltamento.

È molto difficile controllare le forze laterali, per cui va usata la massima attenzione.

Già nella versione base il carrello elevatore **Newton** è a norma **SS-EN 3691-5:2009** e riporta il marchio CE. Per un utilizzo sicuro ed efficiente del carrello elevatore, è possibile installare diversi piani di carico, quindi non solo quello a superficie piana fornito di serie. La portata effettiva del carrello elevatore si ricava dalle istruzioni contenute nel manuale d'uso e manutenzione e nelle targhette apposte sulla macchina e dispositivi di sollevamento.

Se il carrello viene modificato rispetto alla configurazione originale, il marchio CE perde la sua validità.

Oltre ai dispositivi di sicurezza di cui è dotato il carrello elevatore, potrebbero essere richieste ulteriori misure di sicurezza su o attorno al carrello. In tal caso l'utilizzatore dovrà discutere le misure opportune da intraprendere con un rappresentante Hallins o con un funzionario per la sicurezza sul lavoro.

Consigliamo di far eseguire un'analisi di rischio sul lavoro, in base a quanto disposto dalla Direttiva Macchine.

Gli ampliamenti della piattaforma di carico, i carichi concentrati, obliqui oppure orizzontali, non sono consentiti. La scelta del carrello più adatto va fatta in base alle necessità di carico nelle svariate applicazioni.

## **6 NORME DI SICUREZZA**

Il carrello elevatore è dotato di dispositivi di sicurezza per prevenire ed evitare danni e infortuni. È molto importante che l'utilizzatore conosca perfettamente il funzionamento del carrello elevatore.

- Usare il carrello elevatore soltanto per gli utilizzi previsti.
- Il carrello elevatore deve essere utilizzato soltanto dal personale addetto, che sia stato adeguatamente preparato. Le mansioni che richiedono l'uso del carrello elevatore vanno eseguite in base alle istruzioni emanate dalla direzione.
- Va ricordato che è compito dell'operatore assicurarsi che il carrello elevatore non provochi infortuni.
- Il carrello elevatore e l'area di lavoro devono essere in perfetto stato. Eventuali anomalie vanno immediatamente riferite alla direzione. Non utilizzare il carrello elevatore qualora si siano verificati danni o disfunzione che ne influenzino il funzionamento e la sicurezza d'uso. Ciò vale anche nel caso in cui il carrello elevatore sia stato riparato, modificato o regolato senza la presenza e il consenso del personale addetto.
- Accertarsi che il carrello elevatore venga utilizzato su un fondo solido, pianeggiante e orizzontale. Pendenza massima 2%.
- L'operatore deve avere il pieno controllo visivo sul carrello e sul carico durante tutto il periodo della movimentazione della macchina.
- L'uso del carrello elevatore va eseguito in modo tale da non creare il rischio di danni alle persone o alle cose.
- Usare scarpe protettive e, se il tipo di lavoro lo richiede, anche guanti e abiti protettivi.

- La manovra di Newton 70-250 si esegue dal posto di comando dietro l'impugnatura del carrello. Newton 50 può essere manovrato da diverse posizioni.
- Non inserire mai le mani, le braccia, altre parti del corpo od oggetti, nel dispositivo di sollevamento, quando la piattaforma è sollevata.
- Non abbassare la piattaforma se lo spazio al di sotto di essa e del carico non sia libero da persone e ostacoli.
- Non spostare il carrello con il carico sollevato. Tenere sempre presente il rischio di ribaltamento del carico o del carrello stesso.
- Non far mai venire il carrello a contatto con oggetti o superfici delimitanti.  
**TENERE CONTO CHE ESISTE SEMPRE UN RISCHIO ELEVATO DI SCHIACCIAMENTO QUANDO SI LAVORA NEI PRESSI DELLA MACCHINA!**  
 Tenere presente il rischio di collisioni fra il carrello elevatore e altri dispositivi mobili presenti sul luogo di lavoro.
- I dispositivi di sicurezza non devono essere disattivati o smontati.
- Non è consentito apportare modifiche al carrello elevatore, che ne modifichino la sicurezza d'uso o di funzionamento.
- Targhette e marchi applicati sulla macchina non devono essere rimossi o resi illeggibili.
- Movimentare soltanto carichi stabili e ancorati saldamente. Il carico deve gravare sull'intero piano di carico, non solo su parti di esso.
- Deve essere movimentato solo un carico il cui peso rientri nella portata massima del carrello elevatore.
- Il dispositivo di sollevamento deve essere adeguato alla forma e alle dimensioni del carico.
- Per motivi di stabilità, cercare sempre di posizionare il carico al centro del piano di carico. Evitare di trasportare oggetti che sporgano dal piano di carico e assicurarsi sempre che il carico sia disposto saldamente sul carrello; se necessario, imbraccarlo. Tenere conto del rischio che il carico possa rotolare o cadere.
- Usare dispositivi di sollevamento sicuri e di portata sufficiente, per movimentare il carico da e per il carrello elevatore. Prestare particolare attenzione nella movimentazione di carichi pesanti e di carichi pericolosi.
- Il carrello elevatore deve essere sottoposto alla manutenzione periodica, per prevenire eventuali infortuni.
- Osservare scrupolosamente tutte le norme sulla salute e la sicurezza del lavoro.
- È proibito a chiunque salire sulla piattaforma di carico del carrello.
- Quando il carrello elevatore rimane incustodito, accertarsi che le ruote siano frenate, per evitare spostamenti imprevisti. I freni devono essere azionati anche nei casi in cui la mansione da eseguire lo richieda.

- Prestare cautela durante la movimentazione di carichi sospesi.
- Non utilizzare il carrello elevatore come un martinetto, p.es. per sollevare veicoli.
- Il carrello elevatore non deve venire a contatto diretto con generi alimentari.
- Non utilizzare il carrello elevatore in ambienti potenzialmente esplosivi.
- Nell'uso in luoghi pubblici, soprattutto laddove i bambini potrebbero avvicinarsi alla macchina, è compito dell'operatore prendere tutti i provvedimenti necessari a tenere fuori dalla zona di rischio della macchina i non addetti ai lavori, p.es. recintando l'area di lavoro o applicando al carrello gli appositi dispositivi di sicurezza. Consigliamo di far eseguire un'analisi di rischio sul lavoro, in base a quanto disposto dalla Direttiva Macchine.
- Durante le ispezioni, la manutenzione e le riparazioni, non è consentito tenere oggetti sul piano di carico.
- Il gruppo motore del carrello elevatore è coperto da un carter protettivo. Tale carter può essere aperto solo da personale che abbia la qualifica necessaria in merito a ispezioni, manutenzione e riparazioni.
- Nella sostituzione dei pezzi, si devono utilizzare soltanto ricambi originali Hallins. In caso contrario può decadere completamente la garanzia di fabbrica.
- Il carter del vano motore e altri pezzi della macchina, sono realizzati in plastica. Tali componenti non vanno esposti al fuoco o a sostanze chimiche corrosive.
- Le batterie sostituite vanno trattate come rifiuti pericolosi e consegnati agli appositi centri di smaltimento.
- Fare attenzione al rischio di schiacciamento fra piano di carico e gambe di supporto, e fra piano di carico e montante.
- Vedere anche l'elenco targhette, a pag. 14. Controllare regolarmente che le targhette siano integre.

## **7 MODALITÀ D'USO**

Per ottenere le migliori prestazioni del carrello elevatore e per prevenire danni, è importante leggere attentamente le istruzioni di questo manuale e utilizzare la macchina in modo corretto.

### **Struttura meccanica**

Il carrello elevatore NEWTON è composto da uno stativo, con relativa intelaiatura, e dal gruppo batterie con caricabatteria. L'energia di sollevamento viene fornita da un motore a batteria, che trasferisce il movimento al dispositivo di sollevamento attraverso una catena. La leva di comando è conformata per adeguarsi alla presa della mano.

Della dotazione di serie fanno parte batterie sigillate da 2x12 V DC e caricabatteria per alimentazione monofase 230 V, 50 Hz.

## **Leggere il capitolo 6, "Norme di sicurezza", per le modalità d'uso sicuro della macchina e i rischi nella manovra della macchine e del carico!**

### **7.1 Spostamento**

Il carrello elevatore si muove su quattro ruote a scorrimento agevole e pivottanti, due delle quali sono frenabili. Quando il carrello elevatore non viene utilizzato, applicare sempre i freni sulle due ruote che ne dispongono. Quando si trasporta un carico sul carrello, il piano di carico deve sempre trovarsi nella posizione più bassa.

**Non trasportare mai la merce con il piano di carico sollevato.**

### **7.2 Manovra del piano di carico**

Per manovrare il piano di carico, l'interruttore generale deve trovarsi in posizione ON.



Sul modello **Newton 50**, l'interruttore generale (ON/OFF) si trova sul carter del vano motore. Il quadro comandi a pressione continua (sollevamento/abbassamento) è dotato di cavo spiralato.



Il piano di carico di Newton 70-250 può essere sollevato o abbassato tramite il quadro comandi a pressione continua. L'interruttore generale (ON/OFF) si trova sotto il quadro comandi.

**Tenere sempre sotto controllo visivo la macchina e il carico durante le manovre.**

### **7.3 Operazioni al termine del lavoro**

Al termine del lavoro, il carrello elevatore può anche essere lasciato con il piano di carico in posizione sollevata, presupposto che ciò non comporti disagi o rischi di alcun genere.

**Al termine del lavoro, comunque, come regola generale si consiglia di lasciare il piano di carico nella sua posizione più bassa.**

Chiudere l'interruttore generale e accertarsi che nessuno possa usare la macchina senza autorizzazione.



## 8 BATTERIA

### 8.1 Funzionamento

Le batterie sono comandate da una valvola. Ciò significa che non necessitano alcuna manutenzione sotto forma di rabbocco dell'elettrolito e che, grazie alla valvola di sfiato incorporata, se necessario lasciano fuoriuscire gli accumuli di gas interno (in piccolissime quantità). Grazie al fatto di essere sigillate, possono essere appoggiate su un lato o anche capovolte, senza rischio di fuoriuscite di liquido. Usare soltanto batterie originale Hallins per essere certi di evitare ogni possibile perdita dalle batterie.

### 8.2 Carica delle batterie

Per una maggiore durata utile delle batterie, consiglia di eseguire la ricarica almeno una volta al giorno, p.es. durante la notte. Il processo di carico inizia immediatamente dopo aver inserito la spina nella presa elettrica. L'eccesso di carica viene evitato grazie al dispositivo che, al raggiungimento della piena carica delle batterie, fa passare automaticamente il caricabatteria dalla modalità di ricarica a quella di mantenimento.



### 8.3 Rimessaggio

Se nel carrello elevatore è inserito il gruppo batterie e se si prevede un periodo piuttosto lungo di inattività della macchina, il modo in cui avviene il rimessaggio diventa molto importante.

La batteria si scarica da sola anche quando il carrello elevatore non viene utilizzato. Questo parametro varia a seconda delle batterie, che possono mantenersi cariche, senza ricariche intermedie, per tempi diversi. Un fattore molto importante, in questo senso, è la temperatura atmosferica alla quale la batteria viene lasciata. L'ambiente in cui si conserva la batteria dovrebbe essere asciutto e avere una temperatura che si avvicini il più possibile ai +20 °C.

**Quando il carrello non si usa, l'interruttore generale deve sempre trovarsi in posizione OFF.**

### 8.4 Riciclaggio della batteria

Le batterie al piombo esaurite sono classificate come rifiuti pericolosi e vanno perciò consegnate agli appositi centri di riciclaggio o smaltimento.

### 8.5 indicatore delle batteria

L'indicatore delle batterie emette una luce verde fissa quando l'interruttore si trova in posizione ON. Se si accende la luce rossa, la tensione è insufficiente e si raccomanda di ricaricare le batterie.

## 9 PULIZIA

Poiché il carrello elevatore contiene componenti elettrici, è molto importante che la pulizia sia eseguita in base alle indicazioni seguenti.

- Prima di iniziare la pulizia, rimuovere tutto il carico dal piano di carico.

### **ATTENZIONE!**

Per nessun motivo il carrello deve essere collegato all'alimentazione elettrica durante le operazioni di pulizia

Pulire poi esternamente il carrello elevatore, servendosi di una straccio umido.

### **ATTENZIONE!**

Per nessun motivo si deve sciacquare il carrello con getti d'acqua!  
IP 41



## 10 MANUTENZIONE

Per un buon funzionamento del carrello elevatore, è importante eseguire regolarmente la manutenzione periodico, come sotto specificato.

- **Prima di iniziare la manutenzione, rimuovere tutto il carico dal piano di carico.**
- **Ispezione, manutenzione e riparazioni vanno eseguite da personale competente.**

I controlli e le riparazioni eseguite vanno annotati in un apposito registro.

Nel registro vanno annotati, per ogni intervento: data del controllo o della riparazione, situazione rilevata nel controllo, riparazione eventualmente eseguita, nome della persona che ha eseguito il controllo o la riparazione.

### **Manutenzione quotidiana**

1. Controllare che il caricabatteria sia distaccato dalla presa della macchina
2. Controllare che il quadro comandi, il caricabatteria e il portacavo siano integri.
3. Pulire il carrello elevatore con le modalità descritte nell'apposito capitolo.

### **Manutenzione mensile**

1. Controllare tutti i contatti e i componenti elettrici, provvedendo in caso di danni o usura. Se necessario, sostituire i componenti danneggiati o usurati con componenti nuovi.
2. Controllare l'intelaiatura, lo stativo e il piano di carico per verificare che non presentino difetti, incrinature, distorsioni, corrosione, eccetera, e che tutte le serrature siano applicate e perfettamente funzionanti.
3. Controllare che tutte le ruote si muovano correttamente e che la gomma di rivestimento sia integra. Ingrassare i cuscinetti a sfere del dispositivo di rotazione.
4. Controllare che i freni delle ruote siano integri e perfettamente funzionanti.
5. Controllare che la cinghia di trasmissione sia integra.
6. Controllare che tutte le etichette siano leggibili e applicate nei punti giusti.
7. Controllare che gli eventuali dispositivi di ancoraggio del carico siano integri e perfettamente funzionanti.
8. Lubrificare il lato interno dei montanti con olio spray.

# 11 LIBRETTO DI SERVIZIO E MANUTENZIONE

Tipo e modello: \_\_\_\_\_

Numero di serie: \_\_\_\_\_

Consegnato il: \_\_\_\_\_

Intervallo di servizio: \_\_\_\_\_

<p><b>Servizio e manutenzione</b>            Data.....            Firma.....            Annotazioni:.....            .....            .....</p>	<p><b>Servizio e manutenzione</b>            Data.....            Firma.....            Annotazioni:.....            .....            .....</p>	<p><b>Servizio e manutenzione</b>            Data.....            Firma.....            Annotazioni:.....            .....            .....</p>
<p><b>Servizio e manutenzione</b>            Data.....            Firma.....            Annotazioni:.....            .....            .....</p>	<p><b>Servizio e manutenzione</b>            Data.....            Firma.....            Annotazioni:.....            .....            .....</p>	<p><b>Servizio e manutenzione</b>            Data.....            Firma.....            Annotazioni:.....            .....            .....</p>
<p><b>Servizio e manutenzione</b>            Data.....            Firma.....            Annotazioni:.....            .....            .....</p>	<p><b>Servizio e manutenzione</b>            Data.....            Firma.....            Annotazioni:.....            .....            .....</p>	<p><b>Servizio e manutenzione</b>            Data.....            Firma.....            Annotazioni:.....            .....            .....</p>
<p><b>Servizio e manutenzione</b>            Data.....            Firma.....            Annotazioni:.....            .....            .....</p>	<p><b>Servizio e manutenzione</b>            Data.....            Firma.....            Annotazioni:.....            .....            .....</p>	<p><b>Servizio e manutenzione</b>            Data.....            Firma.....            Annotazioni:.....            .....            .....</p>
<p><b>Servizio e manutenzione</b>            Data.....            Firma.....            Annotazioni:.....            .....            .....</p>	<p><b>Servizio e manutenzione</b>            Data.....            Firma.....            Annotazioni:.....            .....            .....</p>	<p><b>Servizio e manutenzione</b>            Data.....            Firma.....            Annotazioni:.....            .....            .....</p>
<p><b>Servizio e manutenzione</b>            Data.....            Firma.....            Annotazioni:.....            .....            .....</p>	<p><b>Servizio e manutenzione</b>            Data.....            Firma.....            Annotazioni:.....            .....            .....</p>	<p><b>Servizio e manutenzione</b>            Data.....            Firma.....            Annotazioni:.....            .....            .....</p>

## 12 RICERCA GUASTI

Il carrello elevatore Newton è stato progettato e testato per la massima affidabilità e durata di funzionamento, presupposto che la manutenzione periodica sia eseguita in base a quanto prescritto. Se ciò nonostante dovesse verificarsi qualche problema di funzionamento, può essere d'aiuto il seguente elenco di ricerca guasti.

Prima di iniziare la ricerca guasti e l'eventuale riparazione, rimuovere tutto il carico dal piano di carico.

Ispezione, manutenzione e riparazioni vanno eseguite da personale competente.

Se il problema persiste anche dopo aver preso i provvedimenti qui indicati, rivolgersi a un meccanico specializzato o al fornitore del carrello elevatore.

### **Sintomo**

Il piano di carico non si muove a comando

### **Provvedimento**

- A. Controllare che l'interruttore generale sia su ON.
- B. Collegare il caricabatteria al carrello e lasciarlo sotto carica per almeno 8 ore.
- C. Se dopo aver eseguito quanto descritto al punto B il carrello ancora non si muove, rivolgersi a un meccanico specializzato e/o al fornitore del carrello.

Dopo aver eseguito la riparazione del carrello, eseguire una prova di sollevamento/abbassamento a pieno carico, prima di rimetterlo in servizio.

## 13 RICICLAGGIO DELLA MACCHINA



Non gettare le batterie esaurite nei rifiuti; consegnarle agli appositi centri di smaltimento.

La macchina è fabbricata con materiale riciclabile o riutilizzabile. Esistono aziende specializzate nel riciclaggio di macchine usate, che possono riutilizzarne i componenti e i materiali.

# 14 SIGNS



**Do not stand on or under the load bed**  
**Article no. 35008-01**

**Article no. 35010-01**

**Article no. 35024-01**



**Warning! Risk of crushing**  
**Article no. 35002-01**

**Machine plate (individual)**



**Max. spread load**  
**Article no. 35004-03**



**Max. spread load**  
**Article no. 35004-01**



**Machine plate (individual)**



**Max. spread load  
Article no. 35013-01**



**Max. spread load  
Article no. 35014-01**



**Max. spread load  
Article no. 35004-02**



**Do not spray with water  
Article no. 35020-01**

## 15 NEWTON ACCESSORIES

Important information regarding the lifting tool to lift trucks from Hallins.

### Selection of another lifting tool?

By default, it is usually a plain flat loading platform fitted.

All lift trucks of type Newton and Reflex can be fitted with various types of lifting tools. The most common standard lifting tools available can be found in the accessories list.

### QCS connection - what is it?

**QCS** = Quick Change System, simple and smooth quick-release system that most of Newton and Reflex trolleys are fitted as standard. As a user you should quickly change tools to the lifting carriage and thereby increase the flexibility of the environment in which the lifting trolley be used.

(Note: Does not Newton 50 and Reflex 200).

Older models of Newton and Reflex originally did not have access QCS mount can easily be supplemented with such an adapter to enable use of various tools.

### Lift trolleys in the basic model excluding standard loading platform

All lift trolleys, both Newton and Reflex is a 1 st base wagon and a needle lift tools, such as a load plate.

Below are only part of the base wagon. This article is appropriate to refer to if, instead of a standard loading platform to pair basvagnen with another lifting tool, such as a fork.

**NOTE!** Always take into consideration the load case, see Chap. 5 - Permissible load cases and load diagram for each lift. Lifting capacity of the combination of truck and accessories must be taken to apply, see signs on the trailer and accessories



### The load plate standard

Made of stainless steel, flat of nylon. Width 450/485 mm. Depth 460 mm.

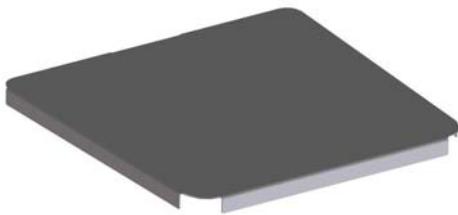
Article	Compatibility	Weight kg	QCS
H19854	Newton 50	4,5	-
H9350	Newton 70, 100, 150	6,5	x
H10328	Newton 250	12,0	x



### Milky - Milk Platform

In stainless steel, flat of nylon with a groove in which is designed for easy handling of for example 20 liter milk cartons. Width 450/485 mm, Depth 460 mm.

Article	Compatibility	Weight kg	QCS
9-6605	Newton 50	8,1	-
2-6056	Newton 70, 100, 150	8,2	x



### Jeeves – Topping bed of Stainless

A smooth toppings bed of stainless steel that can be easily placed on top of the lift trolley existing loading platform of plastic. Toppings The platform is adapted to the plastic platform with dimensions, width 485/450 mm, Depth 460 mm.

Article	Compatibility	Weight kg	QCS
H9453	Newton 50, 70, 100, 150	3,8	-

### Fork GN 1 / 1 with fold-up bed

Fork in stainless steel in combination with fold-up bed of nylon. The forks are adapted to a GN 1 / 1 canteen. Loading platform size, width 370 mm, Depth 525 mm,



Article	Compatibility	Weight kg	QCS
H10020	Newton 50, 70, 100, 150 Standard	6,0	-
H14785	Newton 50, 70, 100, 150 Milky	6,0	-





**Nancy** - Fold-up platform with forks

Fork in stainless steel, flat of nylon. The forks consists of extrusion 30x40 mm. Length of 310 mm. C-C dimensions 300 mm forks. The interior dimensions between forks 270 mm. External width of 330 mm. Load Platform Width 480mm, Depth 460 mm.

Article	Compatibility	Weight kg	QCS
H12349	Newton 70, 100, 150	11,1	x



**Jenny** - Roller Flatbed 90 degrees

Loading platform in stainless steel with 10 rolls of plastic with a length of 400 mm. Up and Foldable rollover protection on two sides. Width 415 mm Depth 473 mm.

Article	Compatibility	Weight kg	QCS
H19170	Newton 70, 100, 150	11,3	x



**Jenny** - Roller Flatbed

Loading platform in stainless steel with 10 rolls of plastic with a length of 400 mm. Up and Foldable rollover protection on the front. Width 473 mm Depth 400 mm.

Article	Compatibility	Weight kg	QCS
H16188	Newton 50	10,3	-
H9450	Newton 70, 100, 150	11,0	x
H16193	Newton 250	11,3	x

### Alex - monoboam



In stainless steel. Diameter Ø 50 mm, Ø 70 mm (N 250) Length 530 mm.

Article	Compatibility	Weight kg	QCS
H27341	Newton 50	2,7	-
H9452	Newton 70, 100, 150	3,0	x
H16189	Newton 250	4,1	x

### Barbara – Double boom



In stainless steel, diameter 38 mm. Length of 500 mm. C-C measurement booms 230 mm.  
Newton 250th diameter 50 mm, C-C size booms 250 mm.

Article	Compatibility	Weight kg	QCS
H27342	Newton 50	3,5	-
H9451	Newton 70, 100, 150	3,8	x
H16191	Newton 250	7,4	x

### John - Fork



In stainless steel, forks consist of profile pipes 20x38 mm. Length of 500 mm. Reflex 70, profile pipes length 440 mm. C-C dimensions 315 mm forks. The interior dimensions between forks 295 mm. Outside fork width 335 mm, Newton 250, profile pipes 30x40 mm. C-C dimensions 325 mm forks. The interior dimensions between forks 295 mm. Outside fork width 355 mm,

Article	Compatibility	Weight kg	QCS
H27343	Newton 50	3,4	-
H9454	Newton 70, 100, 150	3,7	x
H16190	Newton 250	6,6	x



### BeBertha - Boom with removable snap hook

Boom with snap hook in stainless steel that can be moved in 10 fixed positions. The split between the modes is 40 mm. Outermost position is located at a distance of 450 mm from the bracket.

Article	Compatibility	Maximum cargo weight in the outermost position kg	Weight kg	QCS
H16187	Newton 50	30	4,2	-
H9441	Newton 70, 100, 150	40, 90, 90	4,5	x



### Liz - Roll turner

Manual roll-turner in stainless steel with expandable feature rolls with inner core diameter of 70 or 76 mm. Roll length max 500 mm. Rotating 360 degrees.

Article	Compatibility	Max cargo weight in kg	Weight kg	QCS
1-5761	Newton 70, 100, 150/ Ø 70	40, 80, 80	12	-
H9456	Newton 70, 100, 150/ Ø76	40,80,80	12	x



### Linda - Cradle to rolls

Swiveling cradle made of stainless steel for rolls. The rotation can be locked in 0 and 90 degree position. Rotating 360 degrees. The cradle works most optimally for roller with a maximum diameter of 250 mm. Length of the cradle 500 mm.

Article	Compatibility	Max cargo weight in kg	Weight kg	QCS
H9455	Newton 70, 100, 150	70, 100, 150	15,5	x
H16194	Newton 250	150	16,0	x



**Mary - Manually Rotate tool**

Manual freight Tidders in stainless steel. Rotating 360 degrees, 8 different positions.

Article	Compatibility	Max Ø roller	Max cargo weight in kg	Weight kg	QCS
H14892	Newton 70, 100, 150	400 mm	65, 100, 120	10,0	x



**Emptying Tools for mixing containers (manually)**

Hand tools of stainless steel, for the handling of containers to the mixing machine. Article H1122 is adapted to the mixing machine type Viking 60<sup>th</sup>.



Article	Compatibility	Max cargo weight in kg	Weight kg	QCS
H1122	Newton 70, 100, 150	45, 100, 100	13,0	x

**Emptying Tools for mixing containers (manually)**

Hand tools of stainless steel for handling containers into mixing machine. Article H20515 suited to mixing machine type Mixes Bear.



*Example picture shows H25144 article consisting of a modified Newton 100 LH 1535 with emptying tools.*

Article	Compatibility	Max cargo weight in kg	Weight kg	QCS
H20515	Newton 70, 100, 150	35-80	15,0	x

## 16 SPARE PARTS LIST – Newton 50

If any component is no longer working, contact your supplier or Hallins. Only Hallins original spare parts may be used when replacing parts. Failure to observe this may nullify the warranty obligation in full. **Hallins stocks a full range of spare parts.**

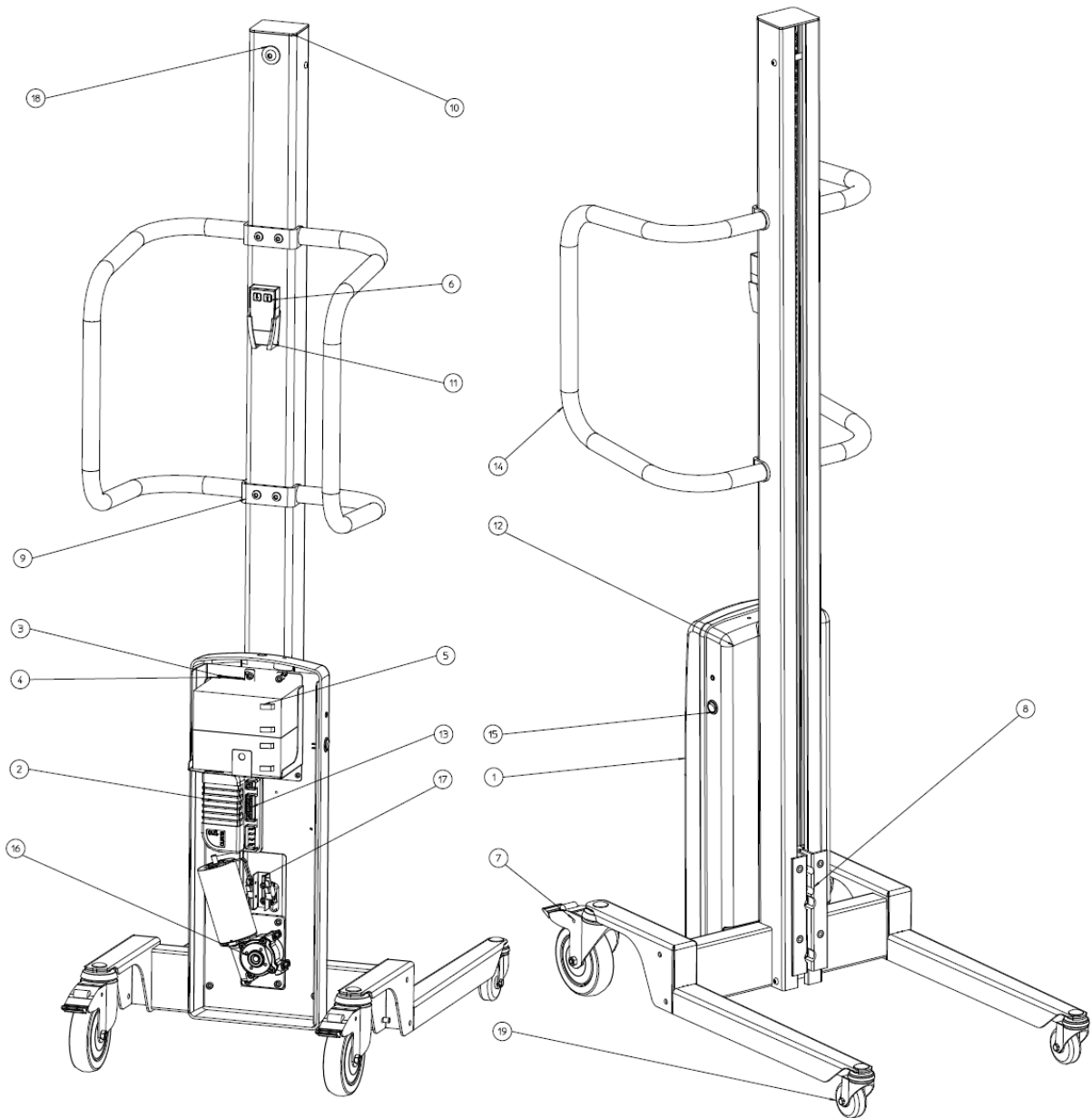
### Returning spare parts

Do not return spare parts that have been worn through normal usage or damaged in an accident. Return worn, damaged or unusable parts if the defect is considered to fall under the warranty obligation. If this is the case, return the parts immediately, as you may otherwise forfeit your right to a replacement.

*When ordering spare parts, please specify the model number and serial number of the lifting trolley which can be found on the mounted machine plate.*

Posn	Article	Description
1.	2-6301-92	Rear cover
2.	418170	Controller card
3	52018-01	Velcro tape, hooks 25mm
4.	52019-01	Velcro tape, eyes 25mm
5.	52044-01	Battery 12 V
6.	90077-01	Hand controller
7.	40003-01	Wheel Ø125
8.	H18269	Carriage
9.	H18318	Handle bracket
10.	H18319	Top cover plastic
11.	H18508	Hand control bracket
12.	H18524	Cover front
13.	H18543	Cabling
14.	H18532	Handle
15.	52235-01	Contact breaker
16.	H19249	Drive package
17.	H19838	Switch unit
18.	H19839	Turning wheel
19.	H17823	Wheel Ø60
	52014-01	Battery charger
	52022-01	Adapter Europe, excluding Great Britain
	52023-01	Adapter USA
	52024-01	Adapter Great Britain
	52025-01	Adapter Australia

Positions, see picture below. – **Newton 50**



## 16.1 SPARE PARTS LIST Newton 70

If any component is no longer working, contact your supplier or Hallins. Only Hallins original spare parts may be used when replacing parts. Failure to observe this may nullify the warranty obligation in full.

**Hallins stocks a full range of spare parts.**

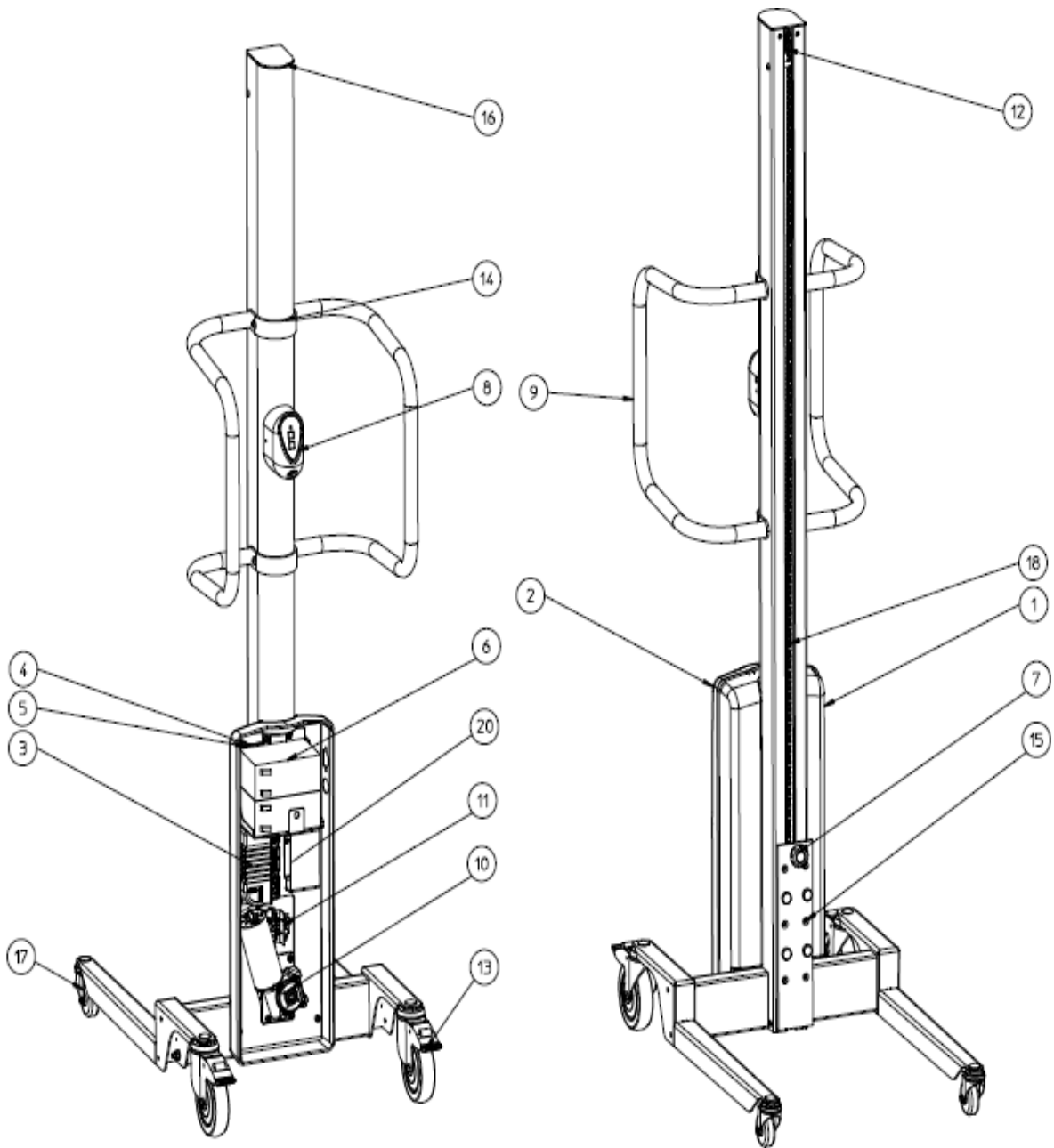
### Returning spare parts

Do not return spare parts that have been worn through normal usage or damaged in an accident. Return worn, damaged or unusable parts if the defect is considered to fall under the warranty obligation. If this is the case, return the parts immediately, as you may otherwise forfeit your right to a replacement.

*When ordering spare parts, please specify the model number and serial number of the lifting trolley which can be found on the mounted machine plate.*

Posn	Article	Description
1.	1-5921-90	Front cover
2.	1-5921-91	Rear cover
3.	418170	Controller card
4.	52018-01	Velcro tape, hooks 25mm
5.	52019-01	Velcro tape, eyes 25mm
6.	52044-01	Battery 12V
7.	H10181	Star wheel
8.	H14949	Control unit
9.	H18532	Handle
10.	H19249	Drive package
11.	H19838	Switch unit
12.	H19839	Turning wheel
13.	40003-01	Wheel Ø125
14.	H18254	Handle bracket
15.	H18268	Carriage
16.	H18507	Top cover
17.	H20338	Switch cabling
18.a	H18523	Chain Newton 70/1535
18.b	H19864	Chain Newton 70/1735
19.	H17823	Wheel Ø60
	52014-01	Battery charger
	52022-01	Adapter Europe, excluding Great Britain
	52023-01	Adapter USA
	52024-01	Adapter Great Britain
	52025-01	Adapter Australia

Positions, see picture below. – **Newton 70**





## 16.2 SPARE PARTS LIST Newton 100

If any component is no longer working, contact your supplier or Hallins. Only Hallins original spare parts may be used when replacing parts. Failure to observe this may nullify the warranty obligation in full.

**Hallins stocks a full range of spare parts.**

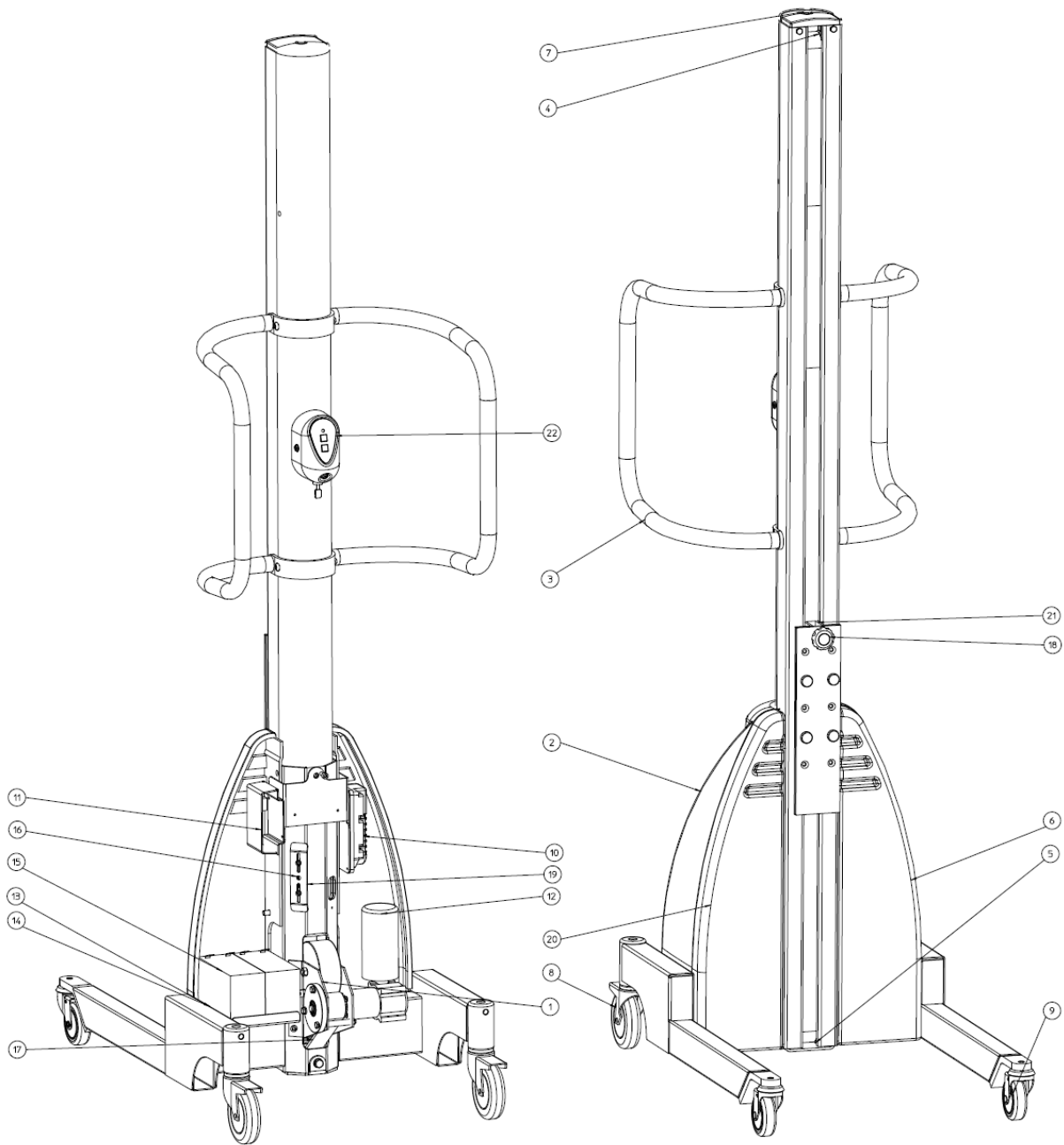
### Returning spare parts

Do not return spare parts that have been worn through normal usage or damaged in an accident. Return worn, damaged or unusable parts if the defect is considered to fall under the warranty obligation. If this is the case, return the parts immediately, as you may otherwise forfeit your right to a replacement.

*When ordering spare parts, please specify the model number and serial number of the lifting trolley which can be found on the mounted machine plate.*

Posn	Article	Description
1.	1-5104-20	Drive unit
2.	1-5104-92	Rear cover
3.	H18532	Handle
4.	2-5104-30	Top storage
5.	2-5104-40	Bottom storage
6.	2-5104-94	Front cover, left
7.	3-5104-91	Top cover
8.	40065-01	Wheel Ø100
9.	40066-01	Wheel Ø75
10.	418170	Controller card
11.	419432	Interface card
12.	52003-01	Motor
13	52018-01	Velcro tape, hooks 25mm
14.	52019-01	Velcro tape, eyes 25mm
15.	52044-01	Battery 12V
16.	52230-01	Induction sensor
17.a	90002-04	Drivebelt AT10-32 1535mm
17.b	90002-05	Drivebelt AT10-32 1,735mm
17.c	90002-06	Drivebelt AT10-32 2,035mm
18.	H10181	Star wheel
19.	H14156	Sensor bracket
20.	H14158	Cover, right
21.	H14185	Carriage
22.	H14863	Control unit
	52014-01	Battery charger
	52022-01	Adapter Europe, excluding Great Britain
	52023-01	Adapter USA
	52024-01	Adapter Great Britain
	52025-01	Adapter Australia

Positions, see picture below. ' **Newton 100**



### 16.3 SPARE PARTS LIST - Newton 150

If any component is no longer working, contact your supplier or Hallins. Only Hallins original spare parts may be used when replacing parts. Failure to observe this may nullify the warranty obligation in full.

**Hallins stocks a full range of spare parts.**

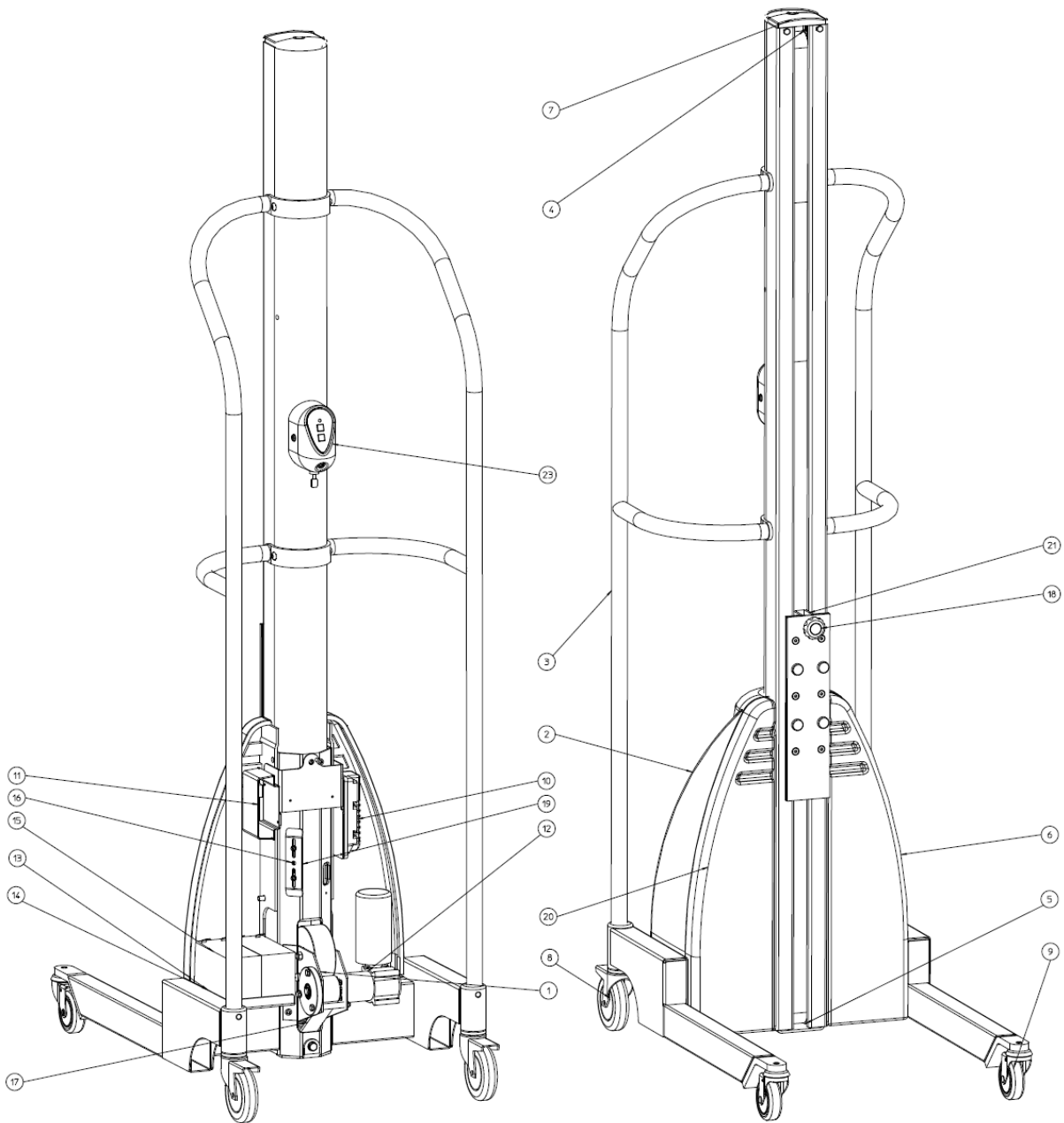
#### Returning spare parts

Do not return spare parts that have been worn through normal usage or damaged in an accident. Return worn, damaged or unusable parts if the defect is considered to fall under the warranty obligation. If this is the case, return the parts immediately, as you may otherwise forfeit your right to a replacement.

*When ordering spare parts, please specify the model number and serial number of the lifting trolley which can be found on the mounted machine plate.*

Posn	Article	Description
1.	1-5104-20	Drive unit
2.	1-5104-92	Rear cover
3.	1-5117-51	Handle
4.	2-5104-30	Top storage
5.	2-5104-40	Bottom storage
6.	2-5104-94	Front cover, left
7.	3-5104-91	Top cover
8.	40065-01	Wheel Ø100
9.	40066-01	Wheel Ø75
10.	418170	Controller card
11.	419432	Interface card
12.	52013-01	Motor
13.	52018-01	Velcro tape, hooks 25mm
14.	52019-01	Velcro tape, eyes 25mm
15.	52044-01	Battery 12V
16.	52230-01	Induction sensor
17.a	90002-04	Drivebelt AT10-32 1535mm
17.b	90002-05	Drivebelt AT10-32 1,735mm
17.c	90002-06	Drivebelt AT10-32 2,035mm
18.	H10181	Star wheel
19.	H14156	Sensor bracket
20.	H14158	Cover, right
21.	H14185	Carriage
22.	H14863	Control unit
	52014-01	Battery charger
	52022-01	Adapter Europe, excluding Great Britain
	52023-01	Adapter USA
	52024-01	Adapter Great Britain
	52025-01	Adapter Australia

Positions, see picture below. – **Newton 150**



## 16.4 SPARE PARTS LIST - Newton 250

If any component is no longer working, contact your supplier or Hallins.

Only Hallins original spare parts may be used when replacing parts. Failure to observe this may nullify the warranty obligation in full.

**Hallins stocks a full range of spare parts.**

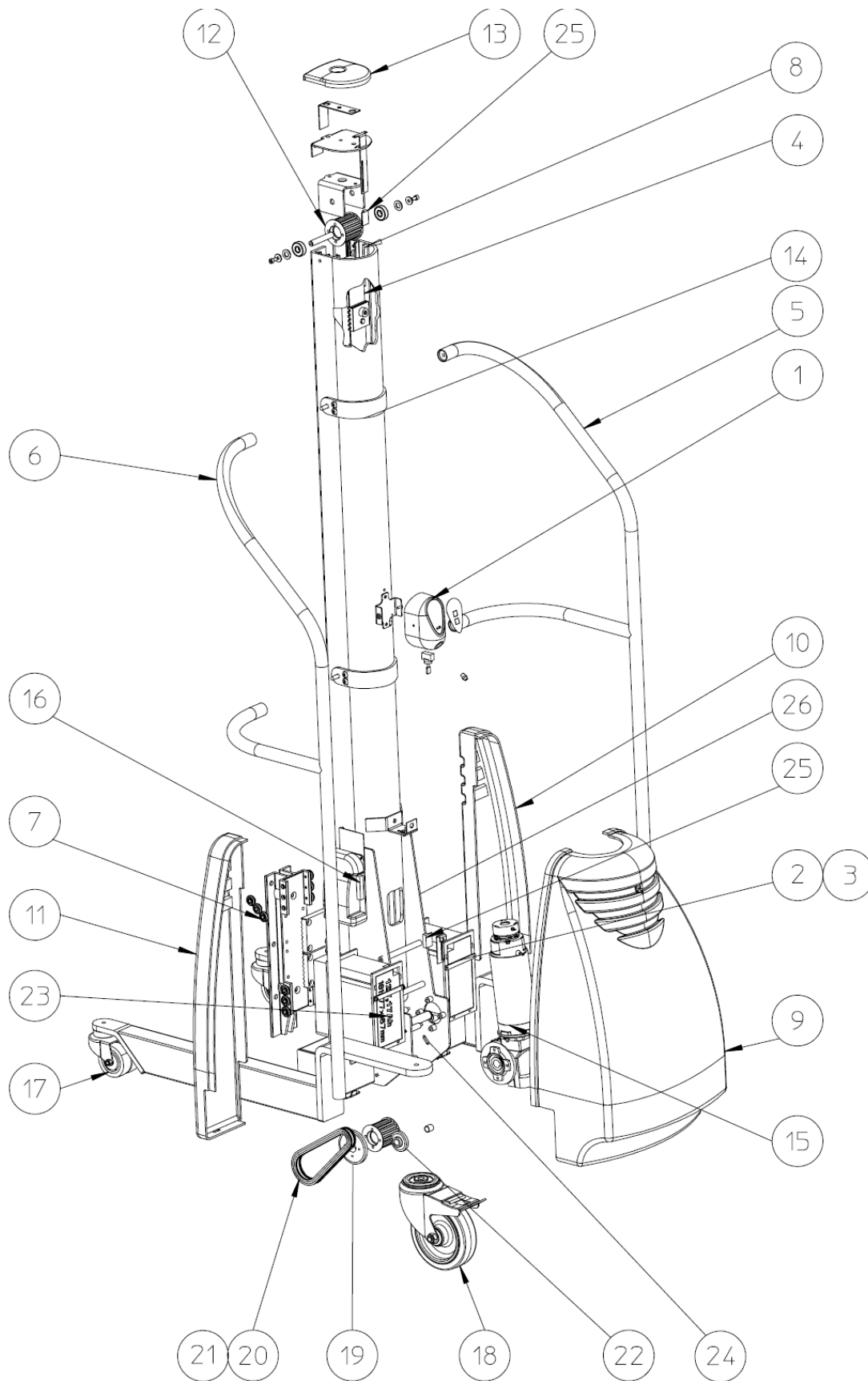
### Returning spare parts

Do not return spare parts that have been worn through normal usage or damaged in an accident. Return worn, damaged or unusable parts if the defect is considered to fall under the warranty obligation. If this is the case, return the parts immediately, as you may otherwise forfeit your right to a replacement.

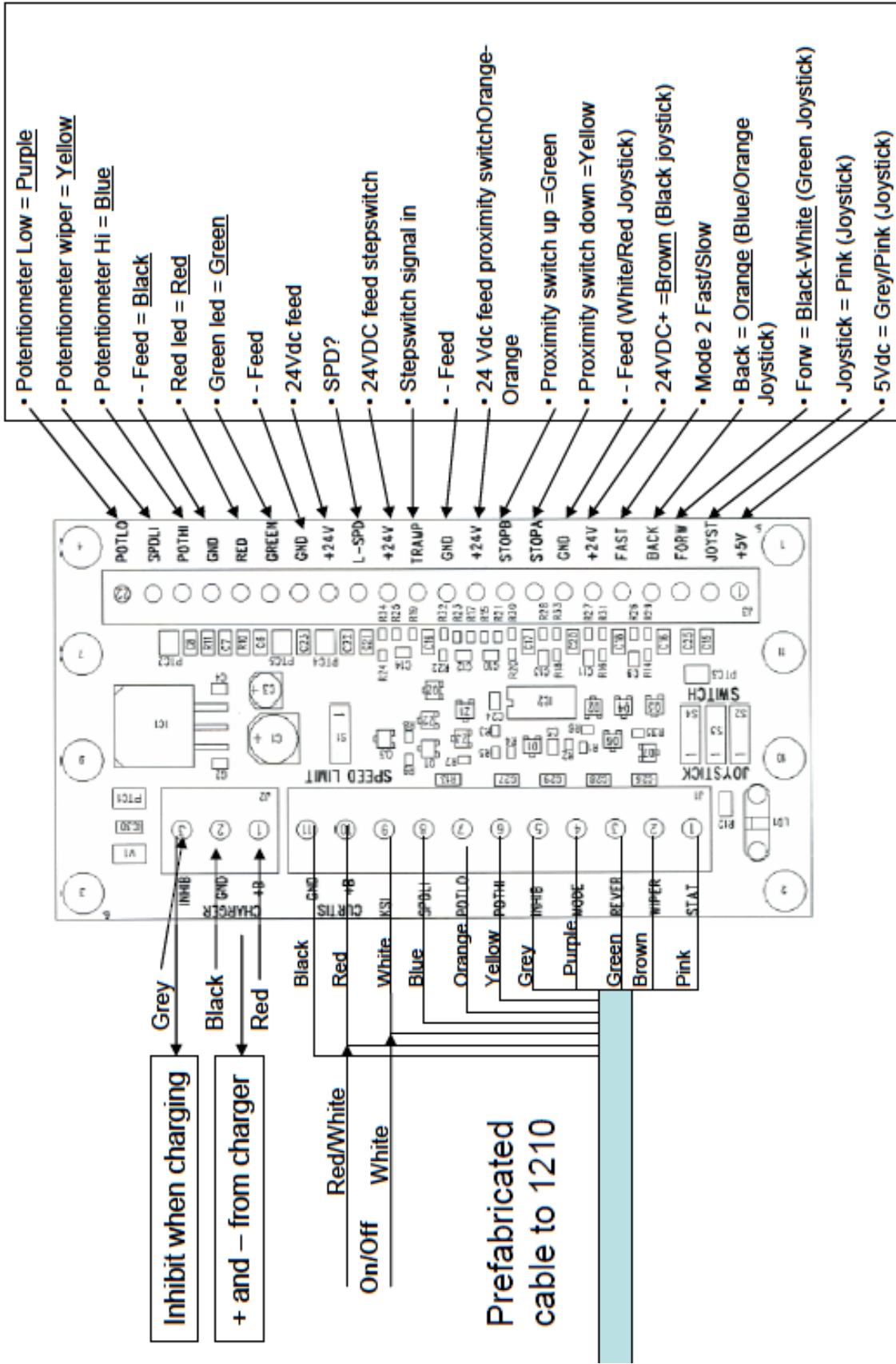
*When ordering spare parts, please specify the model number and serial number of the lifting trolley which can be found on the mounted machine plate.*

Posn	Article	Description
1.	H19159	Control unit
2.	52019-01	Velcro tape, eyes 25mm
3	52018-01	Velcro tape, hooks 25mm
4.a	90002-07	Drivebelt Newton, 1535 mm
b/	90002-08	Drivebelt Newton, 1735 mm
5.	1-6049-30	Handle, right
6.	1-6049-31	Handle, left
7.	2-6049-5	Carriage
8.a	17041-03	Roller guide, 1535 mm
b/	17041-05	Roller guide, 1735 mm
9.	1-6049-76	Rear cover
10.	1-6049-77	Front cover, right
11.	1-6049-78	Front cover, left
12.	4-6049-81	Roller
13.	3-6049-75	Top cover
14.	3-6049-74	Bracket, handle
15.	52208-01	Motor
16.	52209-01	Controller card
17.	40162-03	Wheel Ø75
18.	40014-02	Wheel Ø160
19.	4-6049-85	Sprocket, drivebelt
20.	90075-05	Chain
21.	90096-04	Chain lock
22.	4-6049-86	Sprocket, motor
23.	52078-01	Battery 12V
24.	4-6049-87	Sprocket, tensioner wheel
25.	52016-01	Magnetic circuit breaker
26.	419432	Interface card
	52014-01	Battery charger
	52022-01	Adapter Europe, excluding Great Britain
	52023-01	Adapter USA
	52024-01	Adapter Great Britain
	52025-01	Adapter Australia

Positions, see picture below. – **Newton 250**



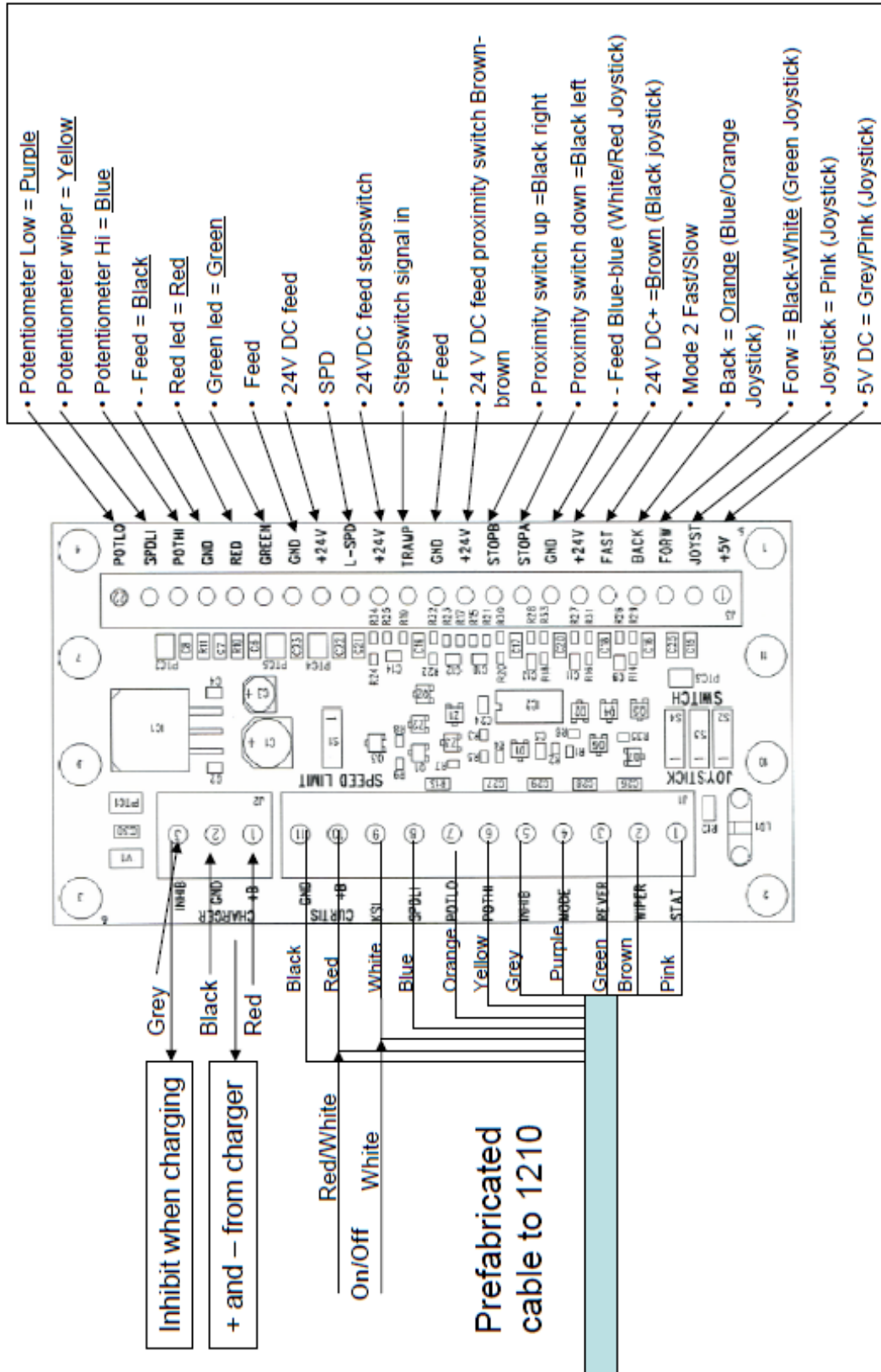
Connection diagram Newton 70 IFC



Tenho Stähle

# 17.1 CIRCUIT DIAGRAM – Newton 100 – 150

## Connection diagram Newton 100-150 IFC



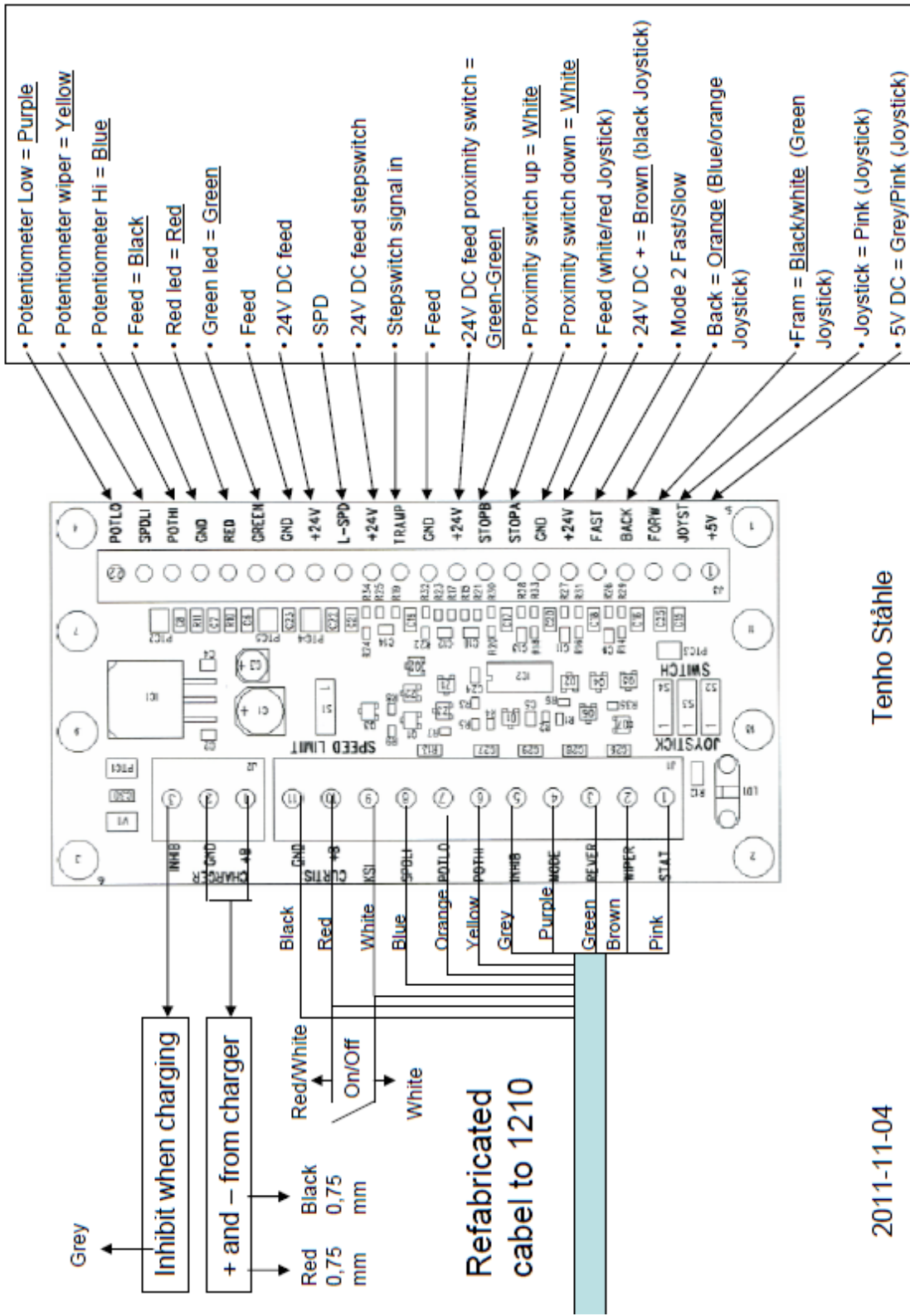
Tenho Stähle

2011-11-02

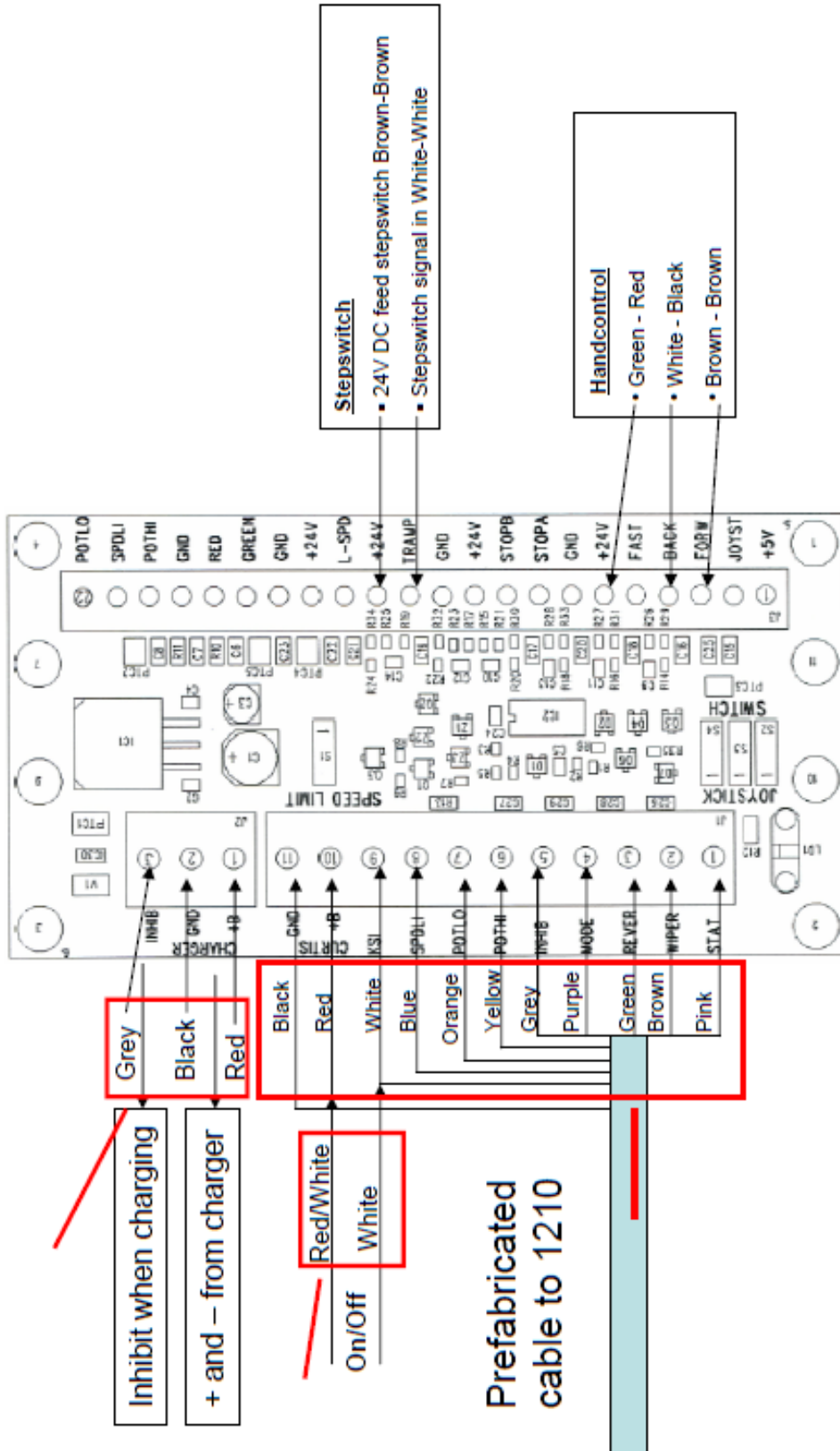


17.2 CIRCUIT DIAGRAM – Newton 250

Connection diagram Newton 250 IFC



Connection diagram Newton 70-250 IFC, Handcontrol and Stepswitch



Tenho Stähle

The wiring diagram presented in Figure 3b illustrates an alternative wiring that can be used in applications with low keyswitch current. Here the control circuit is connected to the B+ and B- pins (in this example, Pins 1 and 10) instead of to the battery pack. All four of the B+ and B- pins (Pins 1, 2, 10, 11) are connected internally to the controller's B+, B- terminals. The pins are rated at 9 amps, so this configuration is appropriate only for applications where accessory power drawn from these pins will never exceed 9 amps.

Note: When using the B+ pins (10, 11) an appropriately sized fuse must be added to the circuit to avoid damage to the controller.

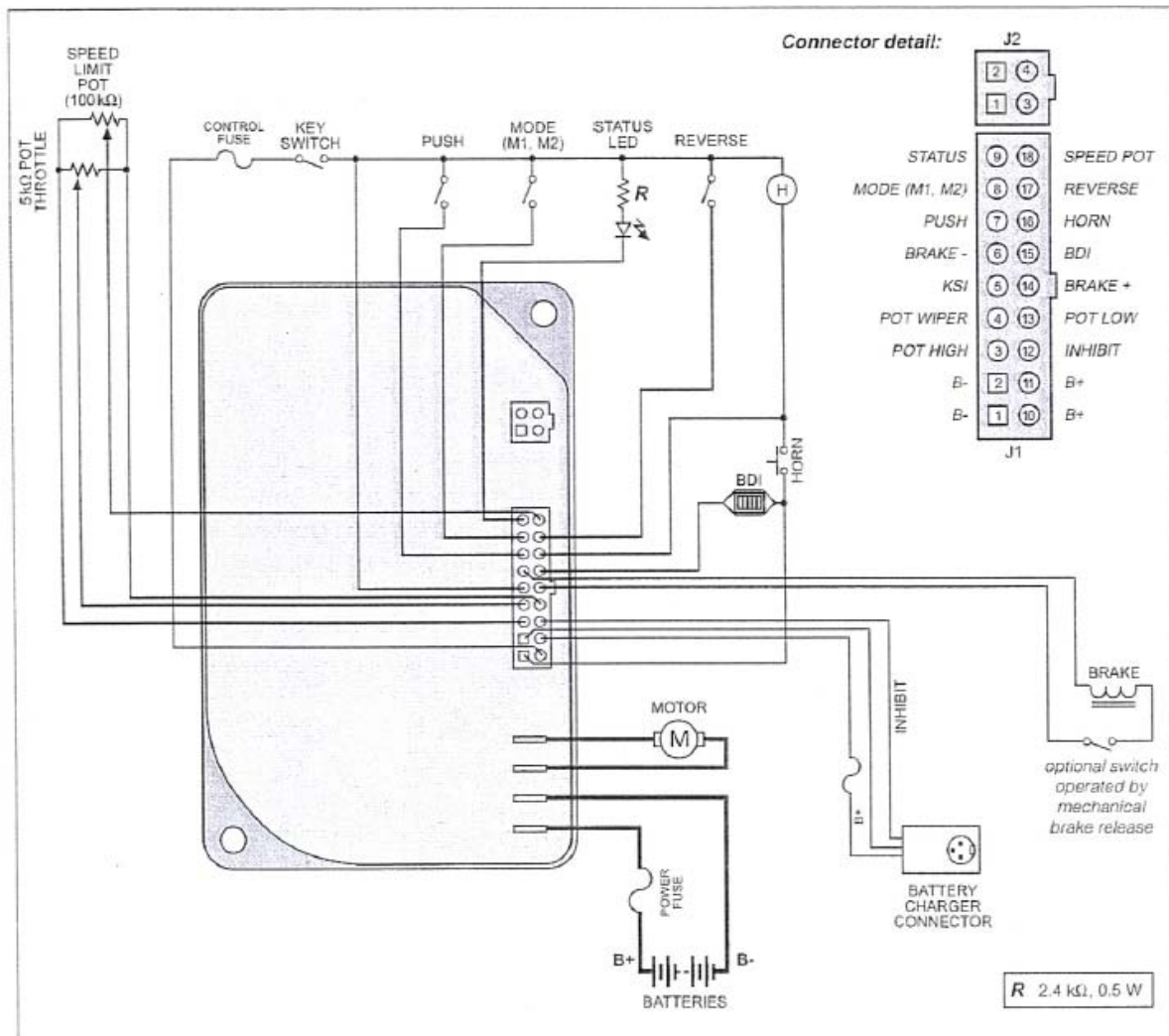


Fig. 3b Alternative wiring configuration, for low keyswitch current ( $\leq 9 A$ ) applications.

## 20 DICHIARAZIONE DI CONFORMITÀ CE



Direttiva Macchine 2006/42/CE e 2004/108/CE

Fabbricante

**AB Hallins Verkstäder**  
**Box 24, 599 21 ÖDESHÖG**  
**SVEZIA**

**Tel.: +46 144-153 00**

**Fax: +46 144-314 00**

**E-mail: [support@hallins.com](mailto:support@hallins.com)**

Rappresentata da

\_\_\_\_\_ Ditta

\_\_\_\_\_ Indirizzo 1

\_\_\_\_\_ Indirizzo 2

\_\_\_\_\_ Indirizzo 3

Tel.: \_\_\_\_\_

Fax.: \_\_\_\_\_

Con la presente dichiara che il **Carrello elevatore Newton**

Serie n° \_\_\_\_\_

Modello n°

- Newton 50**     H17152  
 **Newton 70**     H14931     H19862  
 **Newton 100**  H14152     H15177     H15182  
 **Newton 150**  H151185     H151187     H151188  
 **Newton 250**  H18594     H19238

Ordine n° \_\_\_\_\_

è fabbricato in conformità con le direttive del Parlamento europeo e del Consiglio 2004/108/CE del 15 dicembre 2004, concernente il ravvicinamento delle legislazioni degli Stati membri relative alla compatibilità elettromagnetica, e 2006/42/CE del 17 maggio 2006, relativa alle macchine.

Per la progettazione e la fabbricazione sono state osservate le parti applicabili delle seguenti norme armonizzate:

ISO 12100:2010	Sicurezza del macchinario - Principi generali di progettazione - Valutazione del rischio e riduzione del rischio
ISO 3691-5:2009	Carrelli industriali - Requisiti di sicurezza e verifiche - Parte 5: Carrelli spinti manualmente
ISO 13857:2008	Sicurezza macchine – Distanza di sicurezza per impedire lesioni alle mani e alle braccia all'interno dell'area di rischio.
EN 349+A1:2008	Sicurezza macchine – Spazio minimo per impedire lo schiacciamento di parti del corpo.
EN 1175-1+A1:2008	Sicurezza macchine – Equipaggiamento elettrico della macchina – Regole generali.

**ÖDESHÖG 2011**

**Tommy Hallin, amministratore delegato**

# INSTRUKSJONSBOK

## LØFTEVOGN

**newton**<sup>®</sup>

**50 - 250**



**AB Hallins Verkstäder  
Box 24  
SE-599 21 ÖDESHÖG**

**Tel: +46 144-153 00  
Fax: +46 144-314 00  
E-mail: [support@hallins.com](mailto:support@hallins.com)**

Utgave: 05  
Dato: 2011-11-22

Newton 50-250-2Norska

# 1 INNHOLD

	Overskrift	Side
1	INNHOLD .....	2
2	INTRODUKSJON .....	3
3	LEVERING OG MONTERING .....	3
4	GARANTI.....	4
5	TILSIKTET BRUK – TEKNISKE DATA .....	5
6	SIKKER BRUK .....	7
7	BRUK.....	10
7.1	Flytting .....	10
7.2	Manøvrere lasteplaten .....	10
7.3	Tiltak etter bruk .....	10
8	BATTERI.....	11
8.1	Funksjon .....	11
8.2	Batterilading .....	11
8.3	Oppbevaring .....	11
8.4	Gjenvinning av batterier.....	11
8.5	Batteriindikator.....	11
9	RENGJØRING.....	11
10	VEDLIKEHOLD .....	12
11	DRIFTSBOK – SERVICE OG VEDLIKEHOLD.....	13
12	FEILSØKING .....	14
13	ANVISNINGER FOR GJENBRUK.....	14
14	SIGNS .....	15
15	NEWTON ACCESSORIES .....	17
16	RESERVDELSLISTA – Newton 50 .....	23
16.1	RESERVDELSLISTA Newton 70 .....	25
16.2	RESERVDELSLISTA Newton 100 .....	27
16.3	RESERVDELSLISTA - Newton 150.....	29
16.4	RESERVDELSLISTA - Newton 250.....	31
17	ELSCHEMA – Newton 70 .....	33
17.1	ELSCHEMA – Newton 100 - 150.....	34
17.2	ELSCHEMA – Newton 250 .....	35
18	HANDCONTROL AND STEPSWITCH - Newton 70-250.....	36
19	WIRINGDIAGRAM – Newton 70-250.....	37
20	EG - FORSIKRING OM OVERENSSTEMMELSE .....	38

## 2 INTRODUKSJON

Vi har gleden av å levere en løftevogn av typen Newton

- Newton 50,**      **H17152**
- Newton 70,**      **H14931, H19862**
- Newton 100,**    **H14152, H15177, H15182**
- Newton 150,**    **H15185, H15187, H15188**
- Newton 250,**    **H18594, H19238**

Aktuell artikkel og serienr. fremgår av maskinskilt og ordrebekreftelse. Bruken og oppbygningen er i stor grad lik for begge maskinmodellene, men tekstene og bildene viser viktige forskjeller.

Husk at:

**Kun autorisert personale kan bruke løftevognen!**

Autorisasjon innebærer ansvar for å sette seg inn i instruksjonene og følge dem!

Det er svært viktig at du leser og forstår instruksjonene før løftevognen tas i bruk. Hvis du har spørsmål – ta kontakt med din leverandør.

Denne instruksjonen skal være tilgjengelig for aktuelt personale, oppbevares på et trygt sted og følge med produktet hvis den overdras til et annet arbeidssted.

***Riktig bruk, manøvrering, inspeksjoner og vedlikehold er avgjørende for effektivt og sikkert arbeid.***

## 3 LEVERING OG MONTERING

Løftevognen leveres stående på pall med omslag av beskyttende plast. Vi vil også levere i liggende forpakninger hvis ettermonteringen utføres av sluttkunden. Egen monteringsveiledning følger med.

Etter utpakking leveres emballasjematerialet til organisert gjenvinning.

Kontroller at det ikke finnes skader på maskinen. Meld fra om skader til transportøren og til Hallins.

Eventuelt tilbehør som ettermonteres skal monteres i henhold til instruksjonen som er vedlagt utstyret.

Tenk på at du skal behandle løftevognen med tilstrekkelige løfteanordninger.

**OBS!**

**Før løftevognen brukes for første gang skal den settes på lading i minst 8 timer.**

**OBS!**

## 4 GARANTI

I samsvar med garantibestemmelsene i **NL-09**, retter produsenten alle feil som kan føres tilbake til fabrikasjons- eller materialfeil og som oppstår innen tolv (12) måneder fra levering. For ytterligere vilkår, se **NL-09**.

**OBS!** Andre garantivilkår kan forekomme. Se aktuelle ordrebekreftelse i forhold til gjeldende vilkår.

For at garantien skal gjelde, skal kontroller og vedlikehold utføres i samsvar med instruksjonene. Denne garantien dekker ikke kostnadene for normalt vedlikehold, innstillinger eller regelmessige justeringer i samsvar med instruksjonene. Garantien dekker heller ikke arbeidskostnader for slike tiltak.

Skader forårsaket av misbruk eller feilaktig bruk av utstyret medfører at garantien ikke er gyldig.



## 5 TILSIKTET BRUK – TEKNISKE DATA

Løftevognen **Newton** er beregnet som arbeidsbord og til håndtering av varer, for praktisk og effektiv forflytting med eller uten last mellom forskjellige arbeidsplasser i samme bygning, under normale industriforhold når det gjelder temperatur, fuktighet og belysning (min. 50 lux). Underlaget skal være plant, hardt og sklisikkert, uten hull og hindringer.

Vanlige bruksområder er f.eks. håndtering av formål innen storkjøkken, oppakking av varer i butikker og på lager, bytte av verktøy, montering, service og reparasjoner på maskiner.

### Tekniske data:

Product:	Newton 50	Newton 70	Newton 100	Newton 150	Newton 250
Article No.	H17152	H14931	H14152	H151185	H18594
Height	1,700 mm	1,870 mm	1,870 mm	1,870 mm	1,975 mm
Width	495 mm	535 mm	535 mm	500 mm	622 mm
Length	865 mm	865 mm	885 mm	885 mm	1,113 mm
Weight:	40 kg	48 kg	53 kg	53 kg	70 kg
Min lifting height:	140 mm	140 mm	140 mm	140 mm	140 mm
Max lifting height:	1,465 mm	1,535 mm	1,535 mm	1,535 mm	1,535 mm
Max load	50 kg	70 kg	100 kg	150 kg	250 kg
Lifting speed:	120 mm/sec	115 mm/sec	115 mm/sec	80 mm/sec	85 mm/sec
Loading bed length	460 mm	460mm	460 mm	460 mm	500 mm
Loading bed width	482 mm	482 mm	482 mm	482 mm	600 mm
Batteries 12 Volt	2 x 6.5-7.5 Ah	2 x 6.5-7.5 Ah	2 x 6.5-7.5 Ah	2 x 6.5-7.5 Ah	2 x 17 Ah
Charging voltage:	100 – 240 V	100 – 240 V	100 – 240 V	100 – 240 V	100 – 240 V
Noise emission	< 70 dB (A)	< 70 dB (A)	< 70 dB (A)	< 70 dB (A)	< 70 dB (A)
Electronic enclosure class	IP 41	IP 41	IP 41	IP 41	IP 41
Charger	24 V, 1 A	24 V, 1 A	24 V, 1 A	24 V, 1 A	24 V, 2 A

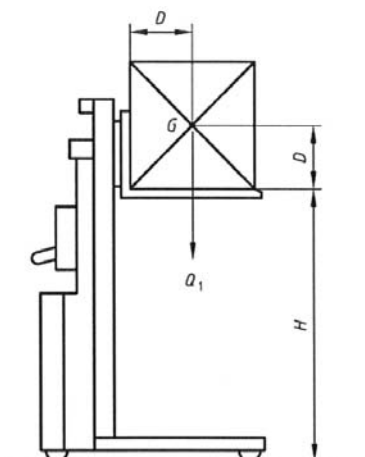
### Higher models: \*

Product:	Newton 50	Newton 70	Newton 100	Newton 150	Newton 250
Article No.		H19862	H15177	H15187	H19238
Height		2,070 mm	2,070 mm	2,070 mm	2,175 mm
Max lifting height:		1,735 mm	1,735 mm	1,735 mm	1,735 mm
Article No.			H15182	H15188	
Height			2,370 mm	2,370 mm	
Max lifting height:			2,035 mm	2,035 mm	

\* Other technical data, same as for the basic model.

Vær oppmerksom på at maks. last gjelder last som er plassert jevnt spredt og fordelt over hele lasteplanetets overflate. Punktlaster tillates ikke.

### Tillatt belastning - med standard plate



#### Newton 50

Avstand fra masten (D) = maks. 225 mm.

Tyngdepunktets (G) høyde over lasteplanet.

(D) = maks. 225 mm.

Fra siden forutsettes det at lasten (Q1) plasseres midt på lasteplanet og jevnes ut.

#### Newton 70/100/150/250

Avstand fra masten (D) = maks. 250 mm.

Tyngdepunktets (G) høyde over lasteplanet.

(D) = maks. 250 mm.

Fra siden forutsettes det at lasten (Q1) plasseres midt på lasteplanet og jevnes ut.

#### Key

D standard load centre of gravity distance

G centre of gravity

H standard lift height

Q load

#### OBS!

Andre løfteanordninger kan forekomme som påvirker belastningsfaktorene, se kapittel 15 Tilbehør.

I henhold til løftevognstandarden **SS-EN 3691-5:2009** er grunnkravet til lastfordeling:

- 100 % av merkelasten spredt ut over hele plattformens overflate.
- Lastens tyngdepunkt forutsettes å være midt på plattformen.
- Trykk fra siden tillates ikke.

Trykk fra siden oppstår f.eks. ved at man trykker mot løftevognen eller lasten med håndverktøy, eller ved at man drar f.eks. et verktøy eller en maskindel på plattformen. Hvis lasten trykkes fra siden, økes risikoen for at vognen tipper.

Det er svært vanskelig å kontrollere hvor stort det aktuelle trykket er, så den største forsiktighet må alltid utvises.

I sin grunnfunksjon oppfyller løftevognen **Newton** grunnkravene i henhold til løftevognstandarden **SS-EN 3691-5:2009** og CE-merkes i henhold til denne. For å oppnå sikker og effektiv bruk, kan løftevognen være utstyrt med annet løfteutstyr enn en slakk plattform slik den er i standardutførelse. Løftevognens aktuelle kapasitet med tilbehør fremgår av spesielle instruksjoner som i de aktuelle tilfellene skulle fremgå av instruksjonsboka og merkingen på løftevognen og løfteanordning.

Hvis løftevognen forandres i forhold til det som opprinnelig er levert, gjelder ikke den opprinnelige CE-merkingen på trucken.

Utenom løftevognens innebygde sikkerhet kan det kreves ytterligere sikkerhetstiltak på eller ved løftevognen. Drøft egnede tiltak med Hallins-representant eller med verneombud, arbeiderverninspektør eller tilsvarende.

Vi anbefaler at det opprettes en risikoanalyse i henhold til Maskindirektivet for den aktuelle arbeidssituasjonen.

Det tillates ikke plattformutvidelser, snølaster, punktlaster eller horisontale laster, hvis ikke det i det aktuelle tilfellet oppgis som tillatt. Valg av egnet løftevogn skjer med utgangspunkt i de belastningsforutsetningene som gjelder for hvert enkelt bruksområde.

## 6 SIKKER BRUK

Løftevognen er konstruert og utstyrt med sikkerhetsanordninger for å forebygge og unngå skader og ulykker. Det er også svært viktig at brukeren er satt godt inn i hvordan løftevognen skal håndteres.

- Bruk løftevognen kun til det den er beregnet til.
- Løftevognen må kun håndteres av personer som har fått spesiell opplæring og er autorisert til å bruke den. Arbeidsoppgavene planlegges og gjennomføres i samsvar med arbeidsledelsens instruksjoner.
- Tenk på at du som bruker har ansvar for at ingen skades.
- Løftevognen og arbeidsområdet må være i tilfredsstillende stand. Feil skal meldes til arbeidsledelsen. Løftevognen må ikke brukes hvis skader eller feil er oppstått som påvirker drifts- og funksjonssikkerhet. Den må heller ikke brukes hvis den er reparert, endret eller justert uten tillatelse og godkjenning fra ansvarshavende.
- Sørg for at løftevognen brukes på fast, jevnt og horisontalt underlag. Maks. helling 2 %.
- Operatøren skal ha fullt tilsyn med løftevognen og lastens deler hele tiden mens den er i bevegelse.
- Håndtering må skje på en slik måte at det ikke oppstår risiko for skader på person og eiendom.
- Vernesko skal brukes, og om nødvendig for arbeidsoppgavene også vernehansker og verneklær.
- Manøvrering av Newton 70 – 250 skjer fra manøvrerposisjonen bak vognens håndtak. Newton 50 kan manøvreres fra ulike posisjoner.
- Stikk aldri hender, armer eller andre deler av kroppen eller gjenstander inn i løfteverket når plattformen er løftet opp.
- Senk ikke plattformen hvis ikke området under den og under lasten er fri for personer eller hindringer.
- Kjør ikke løftevognen når lasten er løftet opp. Tenk på tipperisikoen for lasten så vel som løftevognen.
- La aldri løftevognen komme i kontakt med tilstøtende gjenstander.  
**TENK PÅ AT DET ER STOR RISIKO FOR Å BLI KLEMT NÅR MAN JOBBER I NÆRHETEN AV MASKINER!**  
Vær oppmerksom på risikoen for å kolliderer med andre mobile maskiner og utstyr på arbeidsplassen.
- Sikkerhetsanordninger må ikke deaktiveres eller fjernes.

- Det er ikke tillatt å forandre på løftevognen på en slik måte at det påvirker drifts- eller funksjonssikkerhet.
- Skilt og merking må ikke fjernes eller gjøres uleselig.
- Kun laster som er stabilt og sikkert plassert kan håndteres. Lasten skal bæres av hele løfteplatten, ikke bare deler av denne.
- Kun den lasten som er innenfor løftevognens tillatte løftekapasitet får håndteres.
- Løfteanordningen skal være tilpasset lastens utforming og dimensjon.
- Sørg alltid for å plassere lasten midt på lastepanet for å unngå ustabil last. Unngå også at last stikker utenfor plattformen og sørg alltid for at lasten er plassert godt på vognen, og festet om nødvendig. Vær oppmerksom på risikoen for at lasten kan komme i bevegelse eller falle ned.
- Bruk sikre og tilstrekkelige løfteanordninger ved håndtering av last på og av løftevognen. Vær spesielt oppmerksom på håndtering av tungt gods, samt gods med farlig innhold.
- Løftevognen skal regelmessig gjennomgå forebyggende vedlikehold i den hensikt å forebygge ulykker.
- Arbeidstilsynets forskrifter skal overholdes.
- Det er forbudt for personer å oppholde seg på plattformen.
- Når vognen etterlates uten tilsyn, må det sørges for at hjulbremsen er aktivert for å unngå utilsiktet bevegelse. Bremsene skal også være aktivert hvis dette er nødvendig for den aktuelle arbeidsoppgaven.
- Vær forsiktig ved håndtering av fritt svingende last.
- Bruk ikke løftevognen som jekk til f.eks. å løfte kjøretøy.
- Løftevognen skal ikke være i direkte kontakt med næringsmidler.
- Bruk ikke løftevognen i potensielt eksplosivt miljø.
- Ved anvendelse i det offentlige miljø, spesielt der barn kan komme innenfor maskinens arbeidsområde, skal operatøren vedta tilstrekkelige tiltak for å forhindre at personer kommer inn i risikoområdet, f.eks. ved å sperre av arbeidsområdet eller at maskinen utstyres med sikkerhetsutstyr. Vi anbefaler at det opprettes en risikoanalyse i henhold til Maskindirektivet for den aktuelle arbeidssituasjonen.
- Ved inspeksjoner, service og reparasjoner må det ikke være last på lastepanet.
- Løftevognens drivenhet er plassert under en beskyttende kappe. Denne må kun fjernes av personale som har den nødvendige kompetanse i forhold til inspeksjoner, service og reparasjoner.
- Kun Hallins originale reservedeler skal brukes ved skifting av deler. Ellers kan garantien oppheves i sin helhet.

- Motorrommet og andre detaljer er laget av plast. De må f.eks. ikke utsettes for ild eller etsende kjemikalier.
- Brukte batterier skal behandles som miljøfarlig avfall og avhendes på steder som er utpekt til det.
- Vær oppmerksom på klemmerisikoen mellom lasteplan og støtteben, samt mellom lasteplan og mast.
- Se også skiltfortegnelsen, avsnitt 14. Kontroller regelmessig at alle merker er intakt.

## 7 BRUK

For å kunne utnytte løftevognens egenskaper fullt ut, samt forebygge og unngå skader, er det viktig at du leser nøye gjennom instruksjonene og bruker løftevognen på riktig måte.

### Mekanisk konstruksjon

Løftevognen NEWTON består av et stativ med tilhørende chassis og batteriaggregat med ekstern lader. Løftekraften oppnås av batteridrevet motor, som overfører løftekraften til løfteanordningen via en kjede.

Kjørehåndtaket er utformet for forskjellige håndgrep.

Vedlikeholdsfrie batterier 2x12 V DC, samt ladere for tilkobling til 1-fas, 230 V, 50 Hz strømuttak er inkludert.

### Se avsnitt 6, „Sikker bruk“, med hensyn til sikre forhold og risikoer ved håndtering av maskinen og lasten!

#### 7.1 Flytting

Løftevognen er utstyrt med fire lettrullende svingbare hjul, der to stk. kan bremses. Når løftevognen ikke brukes til forflytning, skal de to hjulene som kan bremses alltid være i bremset posisjon. Ved transport av gods med løftevognen skal lasteplanet alltid være i laveste posisjon.

#### Transporter aldri gods når lasteplanet er løftet opp

#### 7.2 Manøvrere lasteplaten

For å kunne manøvrere lasteplaten, skal hovedstrømbryteren stå i PÅ-stilling.



På Newton 50 sitter hovedstrømbryteren (AV/PÅ) på motorromsdekselet. Holdeanordningen (OPP/NED) er utstyrt med spiralledning.



På Newton 70 – 250 manøvreres lasteplaten opp og ned med holdeanordningen. Hovedstrømbryteren (AV/PÅ) sitter under kontrollinnretningen.

**Husk at du alltid må ha fullt tilsyn med maskinen og lastens deler under manøvrering.**

#### 7.3 Tiltak etter bruk

Løftevognen kan etter utført arbeid etterlates med lasteplanet løftet opp, så lenge det ikke medfører vanskeligheter eller risiko.

**Vi anbefaler at lasteplanet vanligvis senkes til bunnstillingen etter utført arbeid.**

Slå av hovedstrømbryteren og sørg for at uautorisert bruk ikke kan forekomme.

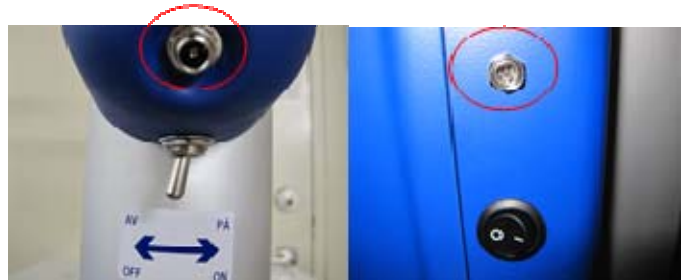
## 8 BATTERI

### 8.1 Funksjon

Batteriene er ventilregulert. Det innebærer bl.a. at det ikke kreves noe vedlikehold i form av påfylling av vann og at batteriene er utstyrt med en ventil som slipper ut gass ved behov (i svært små mengder). Batteriene er imidlertid så tett at de kan legges på siden eller oppned uten risiko for lekkasje. Bruk kun originalbatterier fra Hallins for å forsikre deg om at lekkasje ikke kan forekomme.

### 8.2 Batterilading

For å oppnå lengst mulig levetid på batteriene, skal batteriene lades minst én periode hvert døgn, f.eks. i løpet av natten. Ladingsprosessen påbegynnes straks etter at stikkontakten er koblet til strømuttaket. Batteriet kan ikke overladdes, da laderen går over til vedlikeholdslading når batteriet er fullt ladet.



### 8.3 Oppbevaring

Da løftevognen inneholder batterier, er det viktig hvordan den oppbevares hvis den ikke skal brukes på lang tid.

Batteriet selvutlader når løftevognen ikke brukes. Forskjellige batterier kan lagres over forskjellige tidsrom uten at batteriet må mellomlades. En viktig og avgjørende faktor er den temperaturen batteriet oppbevares i. Det bør alltid oppbevares på et tørt sted med en temperatur som er så nær +20° C som mulig.

**Hovedstrømbryteren skal alltid stå i AV-posisjon når løftevognen ikke skal brukes.**

### 8.4 Gjenvinning av batterier

Blybatterier regnes som miljøfarlig avfall og skal derfor alltid sendes til gjenvinning etter bruk for at miljøet ikke skal ta skade.

### 8.5 Batteriindikator

Batteriindikatoren lyser med fast grønt lys når strømbryteren står på ON. Hvis lampen lyser rødt, er det for lite strøm og batteriene må lades.

## 9 RENGJØRING

Da løftevognen inneholder elektriske komponenter, er det svært viktig at rengjøringen følger anbefalt beskrivelse.

- Ta lasten av lasteplanet før rengjøring utføres.

### **ADVARSEL!**

Løftevognen må ikke under noen omstendigheter være koblet til strøm under rengjøring.

Rengjør løftevognen ved å tørke av utvendig med fuktig klut.

## ADVARSEL!

Løftevognen må aldri skylles med vann!!  
IP 41



## 10 VEDLIKEHOLD

For at løftevognen skal fungere på best mulig måte, er det viktig at det utføres regelmessig vedlikehold etter prosedyren nedenfor.

- **Ta lasten av lasteplanet før vedlikeholdsarbeid utføres.**
- **Inspeksjoner, service og reparasjoner skal utføres av kvalifisert personale.**

Utførte kontroller og reparasjoner skal dokumenteres i et register.

Her skal det fremgå: Dato for overhaling eller reparasjon, kontrollstatus, utført reparasjon, samt opplysninger om hvem som har gjort overhalingen, henholdsvis reparasjonen.

### Hver dag

1. Kontroller at laderen ikke er koblet til løftevognen.
2. Kontroller at løftevognens manøvreringsspak, lader og kabler er feilfrie.
3. Rengjør løftevognen i samsvar med rengjøringsanvisninger

### Hver måned

1. Kontroller samtlige elektriske koblinger og komponenter og utbedre eventuelle skader og slitasje. Erstatt med nye deler ved behov.
2. Kontroller chassis, stativ og lasteplan med hensyn til alle typer defekter, sprekker, skjevheter, korrosjon, osv., og at alle låseanordninger er på plass og riktig innstilt.
3. Kontroller at samtlige hjul ruller fritt og at gummien som dekker dem er hel. Smør kulelagrene i svingkranen.
4. Kontroller at hjulbremsene er uskadet og fungerer som de skal.
5. Kontroller at koggereimen ikke er skadet.
6. Kontroller at alle merker er leselige og plassert på sine respektive steder.
7. Kontroller at eventuelle festeanordninger for godset er hele og funksjonelle.
8. Smør innsiden av søylen med oljespray



# 11 DRIFTSBOK – SERVICE OG VEDLIKEHOLD

TYPE OG MODELL: \_\_\_\_\_

SERIENUMMER: \_\_\_\_\_

LEVERT: \_\_\_\_\_

SERVICEINTERVALL: \_\_\_\_\_

<b>Service og vedlikehold</b> Dato ..... Sign. .... Noteringer:..... ..... .....	<b>Service og vedlikehold</b> Dato ..... Sign. .... Noteringer:..... ..... .....	<b>Service og vedlikehold</b> Dato ..... Sign. .... Noteringer:..... ..... .....
<b>Service og vedlikehold</b> Dato ..... Sign. .... Noteringer:..... ..... .....	<b>Service og vedlikehold</b> Dato ..... Sign. .... Noteringer:..... ..... .....	<b>Service og vedlikehold</b> Dato ..... Sign. .... Noteringer:..... ..... .....
<b>Service og vedlikehold</b> Dato ..... Sign. .... Noteringer:..... ..... .....	<b>Service og vedlikehold</b> Dato ..... Sign. .... Noteringer:..... ..... .....	<b>Service og vedlikehold</b> Dato ..... Sign. .... Noteringer:..... ..... .....
<b>Service og vedlikehold</b> Dato ..... Sign. .... Noteringer:..... ..... .....	<b>Service og vedlikehold</b> Dato ..... Sign. .... Noteringer:..... ..... .....	<b>Service og vedlikehold</b> Dato ..... Sign. .... Noteringer:..... ..... .....
<b>Service og vedlikehold</b> Dato ..... Sign. .... Noteringer:..... ..... .....	<b>Service og vedlikehold</b> Dato ..... Sign. .... Noteringer:..... ..... .....	<b>Service og vedlikehold</b> Dato ..... Sign. .... Noteringer:..... ..... .....
<b>Service og vedlikehold</b> Dato ..... Sign. .... Noteringer:..... ..... .....	<b>Service og vedlikehold</b> Dato ..... Sign. .... Noteringer:..... ..... .....	<b>Service og vedlikehold</b> Dato ..... Sign. .... Noteringer:..... ..... .....

## 12 FEILSØKING

Løftevognen **Newton 70** er konstruert og testet for å oppnå optimal driftssikkerhet og levetid, under forutsetning av at rutinevedlikeholdet utføres i samsvar med instruksjoner som er gitt. Hvis det likevel skulle oppstå problemer, kan du få veiledning i forhold til hva du bør gjøre i henhold til feilsøkjingslisten nedenfor.

Ta lasten av lasteplanet før rengjøring og reparasjoner utføres.

Inspeksjoner, service og reparasjoner skal utføres av kvalifisert personale.

Hvis det fortsatt er problemer etter at det er iverksatt tiltak i henhold til listen nedenfor, bør du ta kontakt med autorisert reparatør eller leverandør.

### Symptom

Lasteplanet beveger seg ikke ved gitt signal

### Tiltak

- A. Kontroller at hovedstrømbryteren står i PÅ-posisjon.
- B. Koble laderen til nettet og la den lades i minst 8 timer.
- C. Hvis lasteplanet ikke beveger seg etter at det er iverksatt tiltak i henhold til punkt B, skal autorisert reparatør og/eller din leverandør kontaktes.

**Etter at det er utført reparasjoner på løftevognen, skal det gjennomføres fullstendig funksjonstest med full last før den tas i bruk på nytt.**

## 13 ANVISNINGER FOR GJENBRUK



Ikke kast brukte batterier i søppelkasse, men lever disse inn til organisert innsamling.

Maskinen er produsert av gjenvinnbart materiale eller av materiale som kan brukes på nytt. Spesialforetak tar seg av slitte maskiner, demonterer dem og tar seg av materialene som kan brukes på nytt.

# 14 SIGNS



**Do not stand on or under the load bed**

**Article no. 35010-01**

**Article no. 35008-01**

**Article no. 35024-01**



**Warning! Risk of crushing**  
**Article no. 35002-01**

**Machine plate (individual)**



**Max. spread load**  
**Article no. 35004-03**



**Max. spread load**  
**Article no. 35004-01**



**Machine plate (individual)**



**Max. spread load  
Article no. 35013-01**



**Max. spread load  
Article no. 35014-01**



**Max. spread load  
Article no. 35004-02**



**Do not spray with water  
Article no. 35020-01**

## 15 NEWTON ACCESSORIES

Important information regarding the lifting tool to lift trucks from Hallins.

### Selection of another lifting tool?

By default, it is usually a plain flat loading platform fitted.

All lift trucks of type Newton and Reflex can be fitted with various types of lifting tools. The most common standard lifting tools available can be found in the accessories list.

### QCS connection - what is it?

**QCS** = Quick Change System, simple and smooth quick-release system that most of Newton and Reflex trolleys are fitted as standard. As a user you should quickly change tools to the lifting carriage and thereby increase the flexibility of the environment in which the lifting trolley be used.

(Note: Does not Newton 50 and Reflex 200).

Older models of Newton and Reflex originally did not have access QCS mount can easily be supplemented with such an adapter to enable use of various tools.

### Lift trolleys in the basic model excluding standard loading platform

All lift trolleys, both Newton and Reflex is a 1 st base wagon and a needle lift tools, such as a load plate.

Below are only part of the base wagon. This article is appropriate to refer to if, instead of a standard loading platform to pair basvagnen with another lifting tool, such as a fork.

**NOTE!** Always take into consideration the load case, see Chap. 5 - Permissible load cases and load diagram for each lift. Lifting capacity of the combination of truck and accessories must be taken to apply, see signs on the trailer and accessories



### The load plate standard

Made of stainless steel, flat of nylon. Width 450/485 mm. Depth 460 mm.

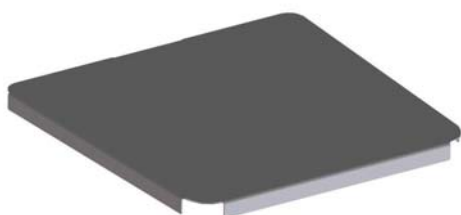
Article	Compatibility	Weight kg	QCS
H19854	Newton 50	4,5	-
H9350	Newton 70, 100, 150	6,5	x
H10328	Newton 250	12,0	x



### Milky - Milk Platform

In stainless steel, flat of nylon with a groove in which is designed for easy handling of for example 20 liter milk cartons. Width 450/485 mm, Depth 460 mm.

Article	Compatibility	Weight kg	QCS
9-6605	Newton 50	8,1	-
2-6056	Newton 70, 100, 150	8,2	x



### Jeeves – Topping bed of Stainless

A smooth toppings bed of stainless steel that can be easily placed on top of the lift trolley existing loading platform of plastic. Toppings The platform is adapted to the plastic platform with dimensions, width 485/450 mm, Depth 460 mm.

Article	Compatibility	Weight kg	QCS
H9453	Newton 50, 70, 100, 150	3,8	-

### Fork GN 1 / 1 with fold-up bed

Fork in stainless steel in combination with fold-up bed of nylon. The forks are adapted to a GN 1 / 1 canteen. Loading platform size, width 370 mm, Depth 525 mm,



Article	Compatibility	Weight kg	QCS
H10020	Newton 50, 70, 100, 150 Standard	6,0	-
H14785	Newton 50, 70, 100, 150 Milky	6,0	-



**Nancy** - Fold-up platform with forks

Fork in stainless steel, flat of nylon. The forks consists of extrusion 30x40 mm. Length of 310 mm. C-C dimensions 300 mm forks. The interior dimensions between forks 270 mm. External width of 330 mm. Load Platform Width 480mm, Depth 460 mm.

Article	Compatibility	Weight kg	QCS
H12349	Newton 70, 100, 150	11,1	x



**Jenny** - Roller Flatbed 90 degrees

Loading platform in stainless steel with 10 rolls of plastic with a length of 400 mm. Up and Foldable rollover protection on two sides. Width 415 mm Depth 473 mm.

Article	Compatibility	Weight kg	QCS
H19170	Newton 70, 100, 150	11,3	x



**Jenny** - Roller Flatbed

Loading platform in stainless steel with 10 rolls of plastic with a length of 400 mm. Up and Foldable rollover protection on the front. Width 473 mm Depth 400 mm.

Article	Compatibility	Weight kg	QCS
H16188	Newton 50	10,3	-
H9450	Newton 70, 100, 150	11,0	x
H16193	Newton 250	11,3	x

### Alex - monoboam



In stainless steel. Diameter Ø 50 mm, Ø 70 mm (N 250) Length 530 mm.

Article	Compatibility	Weight kg	QCS
H27341	Newton 50	2,7	-
H9452	Newton 70, 100, 150	3,0	x
H16189	Newton 250	4,1	x

### Barbara – Double boom



In stainless steel, diameter 38 mm. Length of 500 mm. C-C measurement booms 230 mm.

Newton 250th diameter 50 mm, C-C size booms 250 mm.

Article	Compatibility	Weight kg	QCS
H27342	Newton 50	3,5	-
H9451	Newton 70, 100, 150	3,8	x
H16191	Newton 250	7,4	x

### John - Fork



In stainless steel, forks consist of profile pipes 20x38 mm. Length of 500 mm. Reflex 70, profile pipes length 440 mm. C-C dimensions 315 mm forks. The interior dimensions between forks 295 mm. Outside fork width 335 mm, Newton 250, profile pipes 30x40 mm. C-C dimensions 325 mm forks. The interior dimensions between forks 295 mm. Outside fork width 355 mm,

Article	Compatibility	Weight kg	QCS
H27343	Newton 50	3,4	-
H9454	Newton 70, 100, 150	3,7	x
H16190	Newton 250	6,6	x





### BeBertha - Boom with removable snap hook

Boom with snap hook in stainless steel that can be moved in 10 fixed positions. The split between the modes is 40 mm. Outermost position is located at a distance of 450 mm from the bracket.

Article	Compatibility	Maximum cargo weight in the outermost position kg	Weight kg	QCS
H16187	Newton 50	30	4,2	-
H9441	Newton 70, 100, 150	40, 90, 90	4,5	x



### Liz - Roll turner

Manual roll-turner in stainless steel with expandable feature rolls with inner core diameter of 70 or 76 mm. Roll length max 500 mm. Rotating 360 degrees.

Article	Compatibility	Max cargo weight in kg	Weight kg	QCS
1-5761	Newton 70, 100, 150/ Ø 70	40, 80, 80	12	-
H9456	Newton 70, 100, 150/ Ø76	40,80,80	12	x



### Linda - Cradle to rolls

Swiveling cradle made of stainless steel for rolls. The rotation can be locked in 0 and 90 degree position. Rotating 360 degrees. The cradle works most optimally for roller with a maximum diameter of 250 mm. Length of the cradle 500 mm.

Article	Compatibility	Max cargo weight in kg	Weight kg	QCS
H9455	Newton 70, 100, 150	70, 100, 150	15,5	x
H16194	Newton 250	150	16,0	x



**Mary - Manually Rotate tool**

Manual freight Tedders in stainless steel. Rotating 360 degrees, 8 different positions.

Article	Compatibility	Max Ø roller	Max cargo weight in kg	Weight kg	QCS
H14892	Newton 70, 100, 150	400 mm	65, 100, 120	10,0	x



**Emptying Tools for mixing containers (manually)**

Hand tools of stainless steel, for the handling of containers to the mixing machine. Article H11122 is adapted to the mixing machine type Viking 60<sup>th</sup>.



Article	Compatibility	Max cargo weight in kg	Weight kg	QCS
H11122	Newton 70, 100, 150	45, 100, 100	13,0	x



**Emptying Tools for mixing containers (manually)**

Hand tools of stainless steel for handling containers into mixing machine. Article H20515 suited to mixing machine type Mixes Bear.

*Example picture shows H25144 article consisting of a modified Newton 100 LH 1535 with emptying tools.*

Article	Compatibility	Max cargo weight in kg	Weight kg	QCS
H20515	Newton 70, 100, 150	35-80	15,0	x

## 16 RESERVDELSLISTA – Newton 50

Om någon detalj inte fungerar, kontakta Er leverantör eller Hallins. Endast Hallins original reservdelar ska användas vid utbyte av delar. Garantiåtagandet kan annars upphävas i sin helhet. **Hallins lagerför fullt sortiment av reservdelar.**

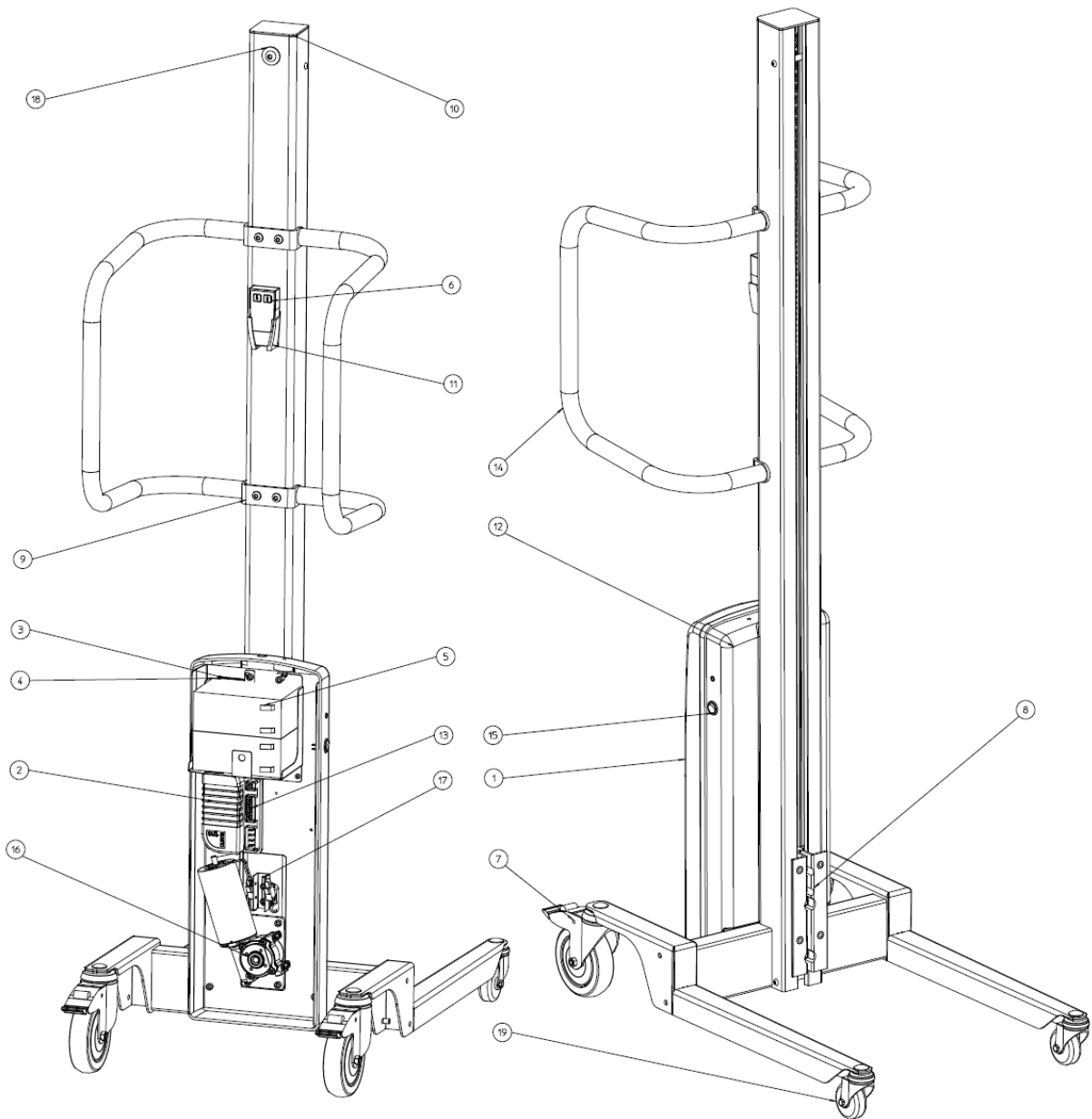
### Returnering av reservdelar

Återsänd inte reservdelar som förslitits genom normal användning eller skadats genom olyckshändelse. Återsänd förslitna, skadade eller obrukbara delar om fel anses falla under garantiåtagandet. Returnera i så fall delarna omgående, då annars rätten till ersättning kan gå förlorad.

*Vid reservdelsbeställning var god ange lyftvagnens typnummer och serienummer som skall framgå av monterad maskinskytt.*

Pos.	Artikel	Benämning
1.	2-6301-92	Kåpa bak
2.	418170	Styrkort
3.	52018-01	Kardborreband hake 25mm
4.	52019-01	Kardborreband ögla 25mm
5.	52044-01	Batteri 12 V
6.	90077-01	Handkontroll
7.	40003-01	Hjul Ø125
8.	H18269	Löpvagn
9.	H18318	Handtagsfäste
10.	H18319	Toppkåpa plast
11.	H18508	Handkontrollfäste
12.	H18524	Kåpa fram
13.	H18543	Kablage
14.	H18532	Handtag
15.	52235-01	Strömbrytare
16.	H19249	Drivenhet
17.	H19838	Brytarenhet
18.	H19839	Vändhjul
19.	H17823	Hjul Ø60
	52014-01	Batteriladdare
	52022-01	Adapter Europa, exklusive England
	52023-01	Adapter USA
	52024-01	Adapter England
	52025-01	Adapter Australien

Positioner, se nedanstående bild. – **Newton 50**



## 16.1 RESERVDELSLISTA Newton 70

Om någon detalj inte fungerar, kontakta Er leverantör eller Hallins.

Endast Hallins original reservdelar ska användas vid utbyte av delar. Garantiåtagandet kan annars upphävas i sin helhet.

**Hallins lagerför fullt sortiment av reservdelar.**

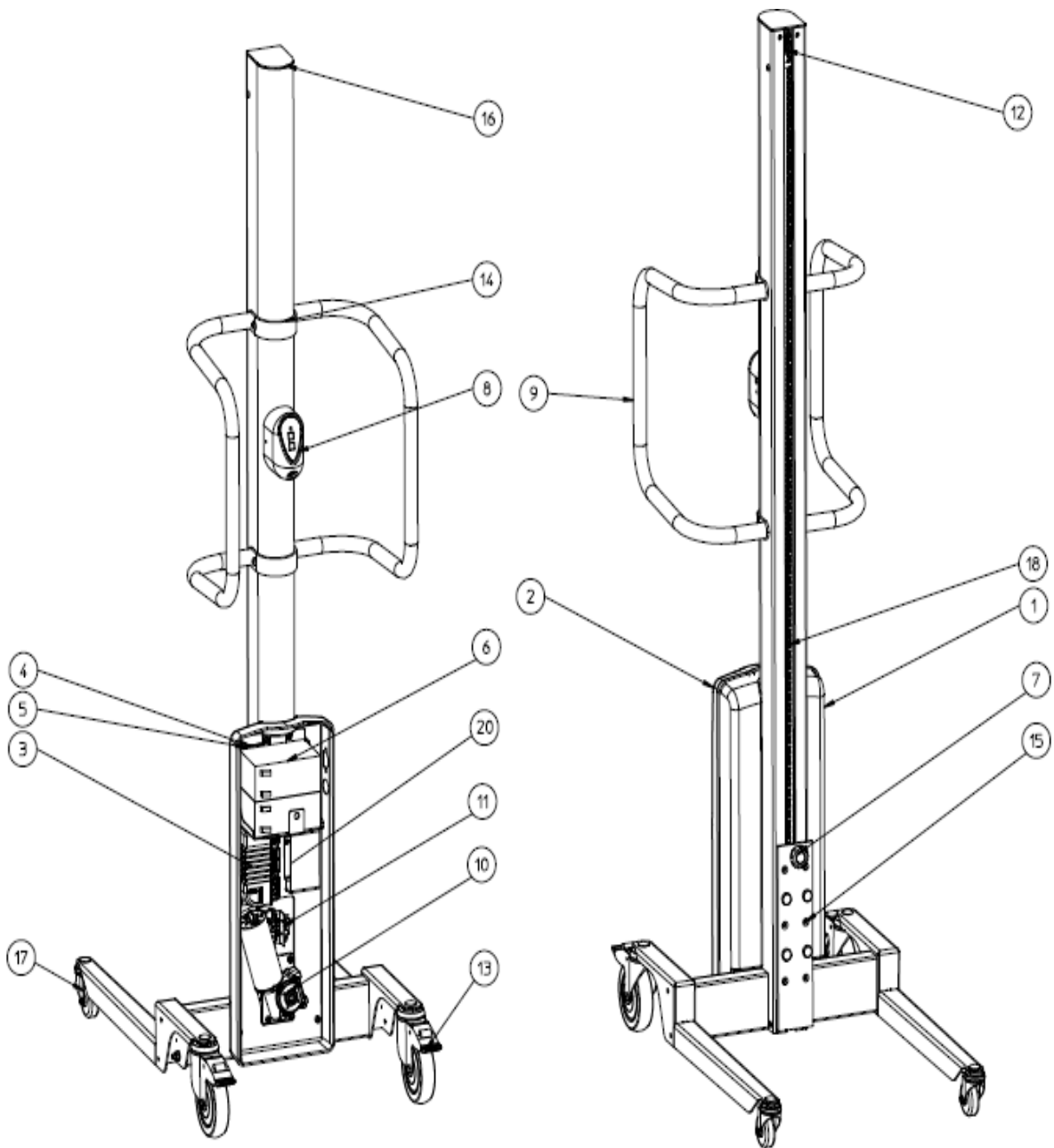
### Returnering av reservdelar

Återsänd inte reservdelar som förslitits genom normal användning eller skadats genom olyckshändelse. Återsänd förslitna, skadade eller obrukbara delar om fel anses falla under garantiåtagandet. Returnera i så fall delarna omgående, då annars rätten till ersättning kan gå förlorad.

*Vid reservdelsbeställning var god ange lyftvagnens typnummer och serienummer som skall framgå av monterad maskinskytt.*

Pos.	Artikel	Benämning
1.	1-5921-90	Kåpa fram
2.	1-5921-91	Kåpa bak
3.	418170	Styrkort
4.	52018-01	Kardborrband hake 25mm
5.	52019-01	Kardborrband ögla 25mm
6.	52044-01	Batteri 12V
7.	H10181	Stjärnvred
8.	H14949	Manöverdon
9.	H18532	Handtag
10.	H19249	Drivenhet
11.	H19838	Brytarenhet
12.	H19839	Vändhjul
13.	40003-01	Hjul Ø125
14.	H18254	Handtagsfäste
15.	H18268	Löpvagn
16.	H18507	Toppkåpa
17.	H20338	Brytarkablage
18.a	H18523	Kedja Newton 70/1535
18.b	H19864	Kedja Newton 70/1735
19.	H17823	Hjul Ø60
20.	419432	Interface kort
	52014-01	Batteriladdare
	52022-01	Adapter Europa, exklusive England
	52023-01	Adapter USA
	52024-01	Adapter England
	52025-01	Adapter Australien

Positioner, se nedanstående bild. – **Newton 70**



## 16.2 RESERVDELSLISTA Newton 100

Om någon detalj inte fungerar, kontakta Er leverantör eller Hallins.

Endast Hallins original reservdelar ska användas vid utbyte av delar. Garantiåtagandet kan annars upphävas i sin helhet.

**Hallins lagerför fullt sortiment av reservdelar.**

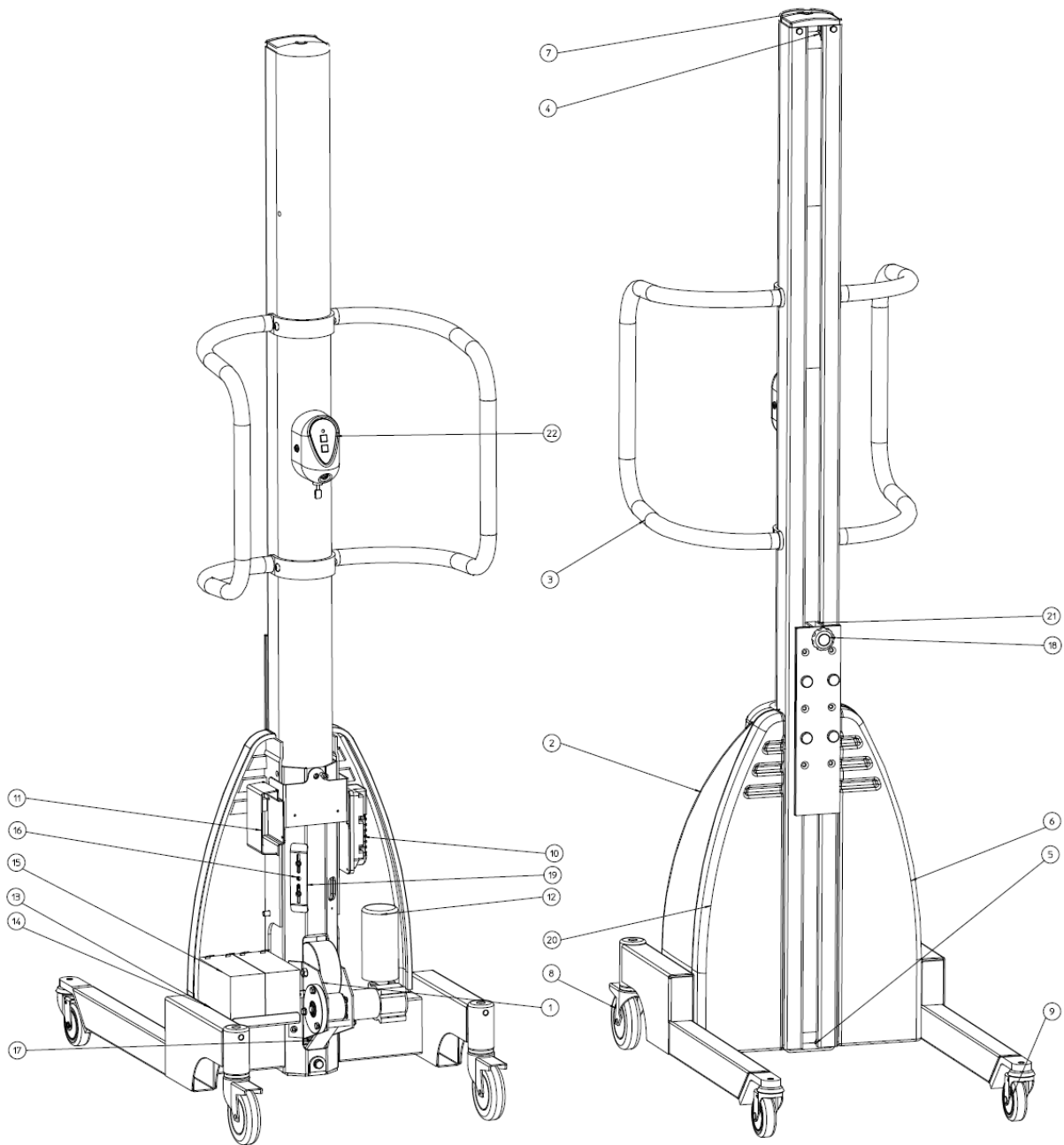
### Returnering av reservdelar

Återsänd inte reservdelar som förslitits genom normal användning eller skadats genom olyckshändelse. Återsänd förslitna, skadade eller obrukbara delar om fel anses falla under garantiåtagandet. Returnera i så fall delarna omgående, då annars rätten till ersättning kan gå förlorad.

*Vid reservdelsbeställning var god ange lyftvagnens typnummer och serienummer som skall framgå av monterad maskinskylt.*

Pos.	Artikel	Benämning
1.	1-5104-20	Drivanordning
2.	1-5104-92	Kåpa bak
3.	H18532	Handtag
4.	2-5104-30	Topplagring
5.	2-5104-40	Bottenlagring
6	2-5104-94	Kåpa fram vänster
7.	3-5104-91	Toppkåpa
8.	40065-01	Hjul Ø100
9.	40066-01	Hjul Ø75
10.	418170	Styrkort
11.	419432	Interface kort
12.	52003-01	Motor
13.	52018-01	Kardborrband hake 25mm
14.	52019-01	Kardborrband ögla 25mm
15.	52044-01	Batteri 12V
16.	52230-01	Givare
17.a	90002-04	Kuggrem AT10-32 1535mm
17.b	90002-05	Kuggrem AT10-32 1735mm
17.c	90002-06	Kuggrem AT10-32 2035mm
18.	H10181	Stjärnvred
19.	H14156	Givarfäste
20.	H14158	Kåpa Newton höger
21.	H14185	Löpvagn
22.	H14863	Manöverdon
	52014-01	Batteriladdare
	52022-01	Adapter Europa, exklusive England
	52023-01	Adapter USA
	52024-01	Adapter England
	52025-01	Adapter Australien

Positioner, se nedanstående bild. - **Newton 100**





### 16.3 RESERVDELSLISTA - Newton 150

Om någon detalj inte fungerar, kontakta Er leverantör eller Hallins.

Endast Hallins original reservdelar ska användas vid utbyte av delar. Garantiåtagandet kan annars upphävas i sin helhet.

**Hallins lagerför fullt sortiment av reservdelar.**

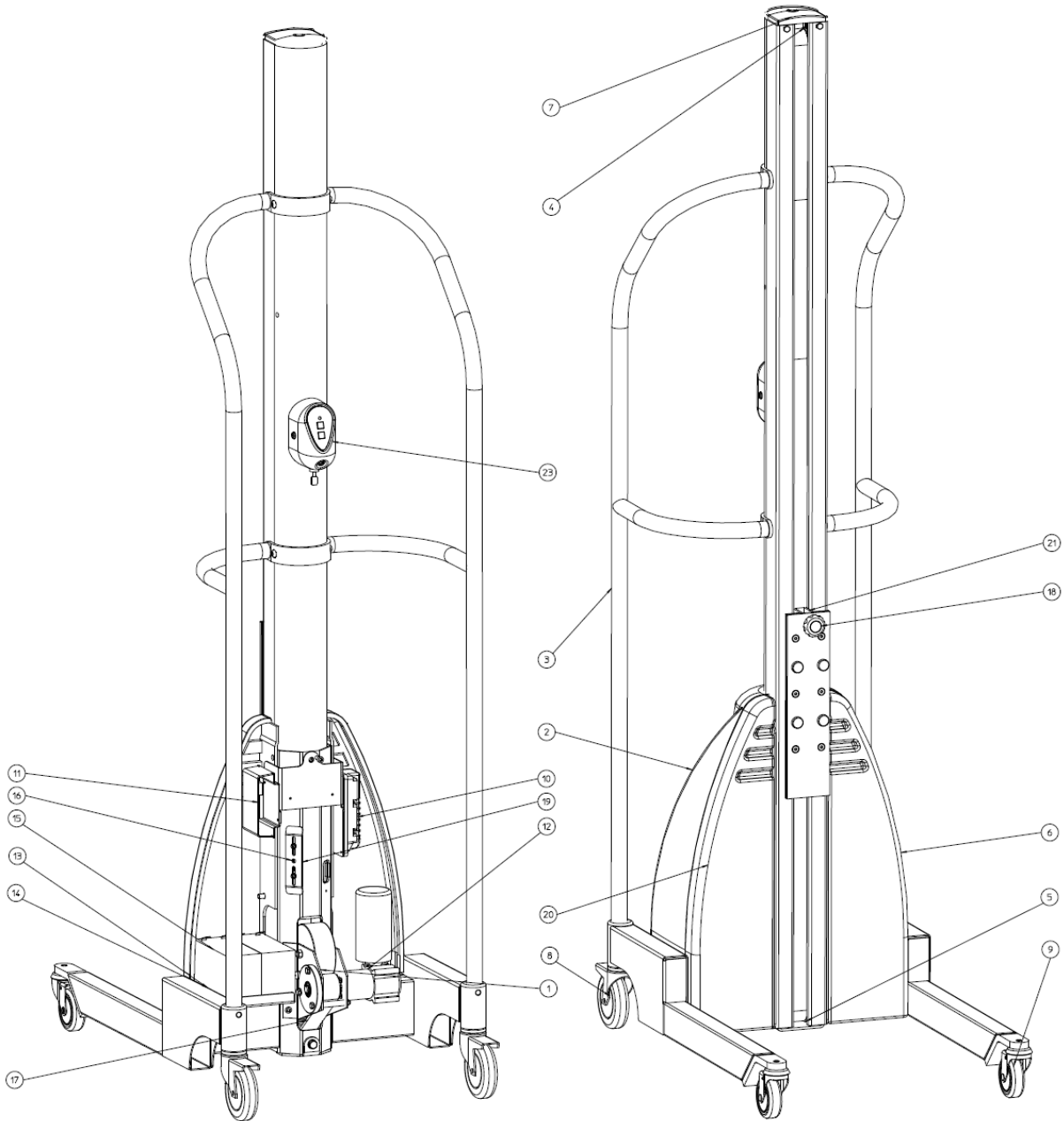
#### Returnering av reservdelar

Återsänd inte reservdelar som förslitits genom normal användning eller skadats genom olyckshändelse. Återsänd förslitna, skadade eller obrukbara delar om fel anses falla under garantiåtagandet. Returnera i så fall delarna omgående, då annars rätten till ersättning kan gå förlorad.

*Vid reservdelsbeställning var god ange lyftvagnens typnummer och serienummer som skall framgå av monterad maskinskylt.*

Pos.	Artikel	Benämning
1.	1-5104-20	Drivanordning
2.	1-5104-92	Kåpa bak
3.	1-5117-51	Handtag
4.	2-5104-30	Topplagring
5.	2-5104-40	Bottenlagring
6	2-5104-94	Kåpa fram vänster
7.	3-5104-91	Toppkåpa
8.	40065-01	Hjul Ø100
9.	40066-01	Hjul Ø75
10.	418170	Styrkort
11.	419432	Interface kort
12.	52013-01	Motor
13.	52018-01	Kardborrband hake 25mm
14.	52019-01	Kardborrband ögla 25mm
15.	52044-01	Batteri 12V
16.	52230-01	Givare
17.a	90002-04	Kuggrem AT10-32 1535mm
17.b	90002-05	Kuggrem AT10-32 1735mm
17.c	90002-06	Kuggrem AT10-32 2035mm
18.	H10181	Stjärnvred
19.	H14156	Givarfäste
20.	H14158	Kåpa Newton höger
21.	H14185	Löpvagn
22.	H14863	Manöverdon
	52014-01	Batteriladdare
	52022-01	Adapter Europa, exklusive England
	52023-01	Adapter USA
	52024-01	Adapter England
	52025-01	Adapter Australien

Positioner, se nedanstående bild. – **Newton 150**



## 16.4 RESERVDELSLISTA - Newton 250

Om någon detalj inte fungerar, kontakta Er leverantör eller Hallins. Endast Hallins original reservdelar ska användas vid utbyte av delar. Garantiåtagandet kan annars upphävas i sin helhet.

**Hallins lagerför fullt sortiment av reservdelar.**

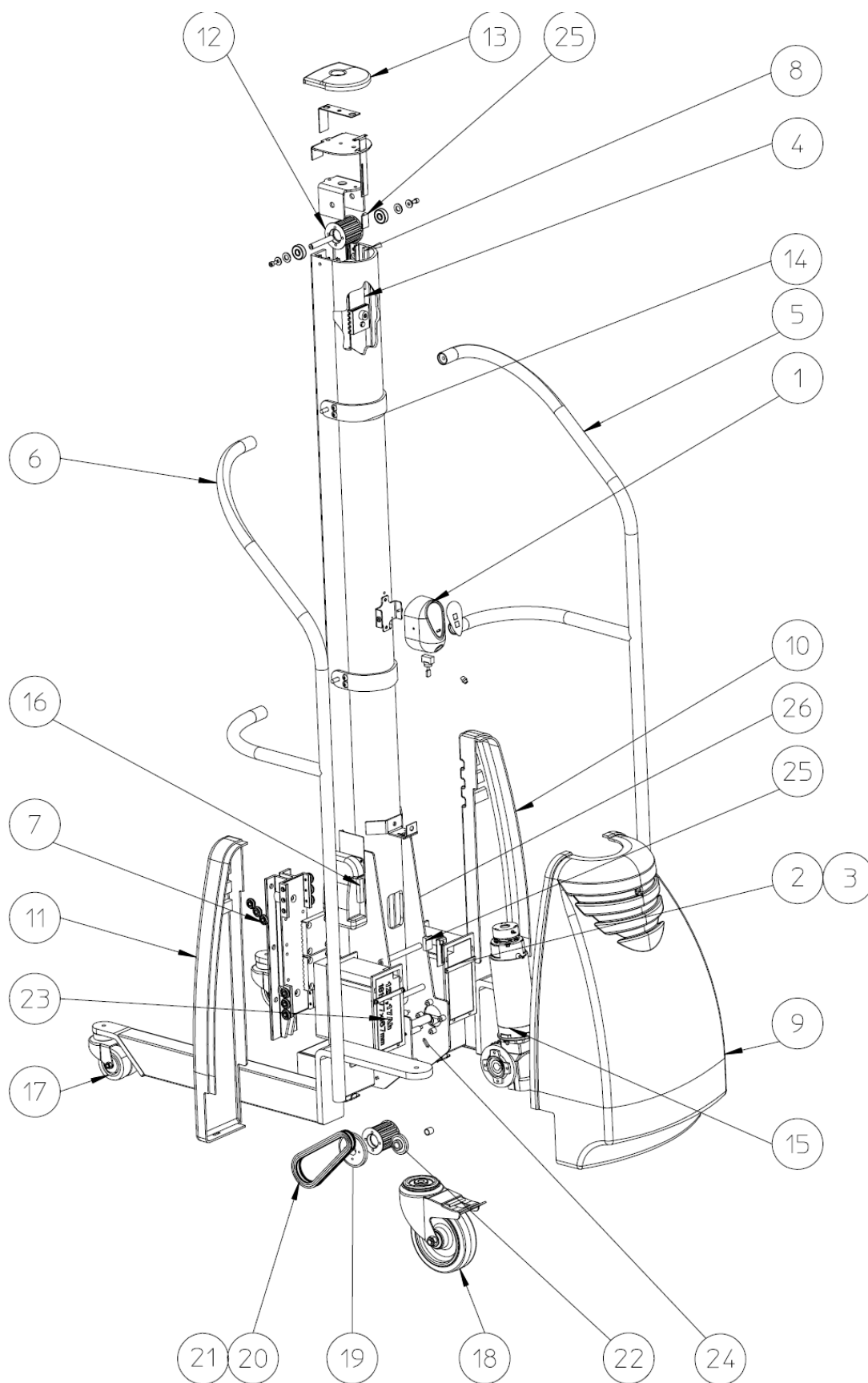
### Returnering av reservdelar

Återsänd inte reservdelar som förslitits genom normal användning eller skadats genom olyckshändelse. Återsänd förslitna, skadade eller obrukbara delar om fel anses falla under garantiåtagandet. Returnera i så fall delarna omgående, då annars rätten till ersättning kan gå förlorad.

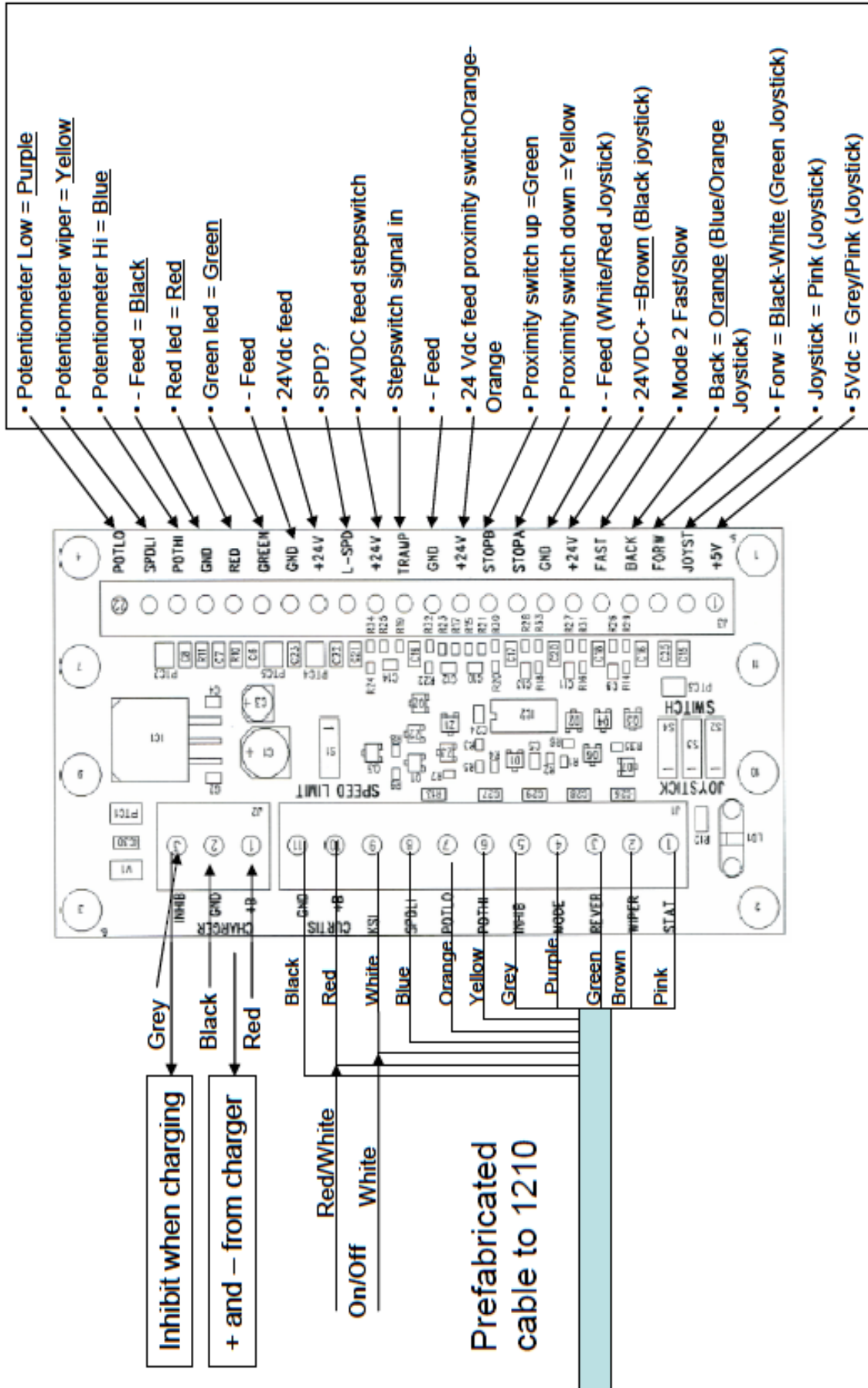
*Vid reservdelsbeställning var god ange lyftvagnens typnummer och serienummer som skall framgå av monterad maskinskytt.*

Pos.	Artikel	Benämning
1.	H19159	Manöverdon
2.	52019-01	Kardborrband ögla 25mm
3.	52018-01	Kardborrband hake 25mm
4. a/	90002-07	Kuggrem Newton AT10-50, 1535 mm
b/	90002-08	Kuggrem Newton AT10-50, 1735 mm
5.	1-6049-30	Handtag, höger
6.	1-6049-31	Handtag, vänster
7.	2-6049-5	Löpvagn
8. a/	17041-03	Rullskena, 1535 mm
b/	17041-05	Rullskena, 1735 mm
9.	1-6049-76	Kåpa bak
10.	1-6049-77	Kåpa fram höger
11.	1-6049-78	Kåpa fram vänster
12.	4-6049-81	Brythjul
13.	3-6049-75	Toppkåpa
14.	3-6049-74	Handfäste
15.	52208-01	Motor
16.	52209-01	Styrkort
17.	40162-03	Hjul Ø75
18.	40014-02	Hjul Ø160
19.	4-6049-85	Kedjehjul, kuggrem
20.	90075-05	Kedja
21.	90096-04	Kedjelås
22.	4-6049-86	Kedjehjul, motor
23.	52078-01	Batteri 12V
24.	4-6049-87	Kedjehjul, spännhjul
25.	52016-01	Magnetbrytare
26.	419432	Interface kort
	52014-01	Batteriladdare
	52022-01	Adapter Europa, exklusive England
	52023-01	Adapter USA
	52024-01	Adapter England
	52025-01	Adapter Australien

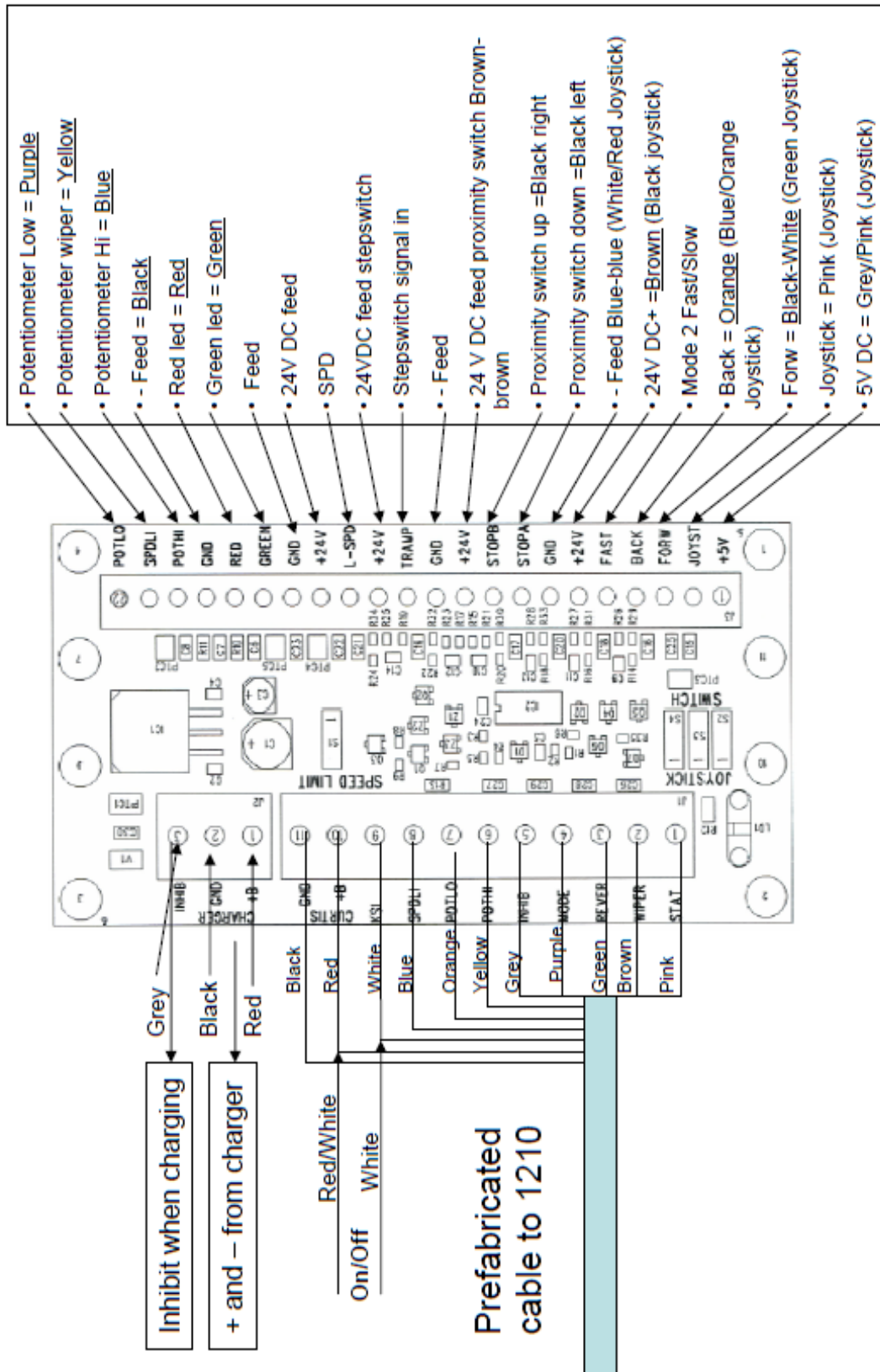
Positioner, se nedanstående bild. – **Newton 250**



Connection diagram Newton 70 IFC



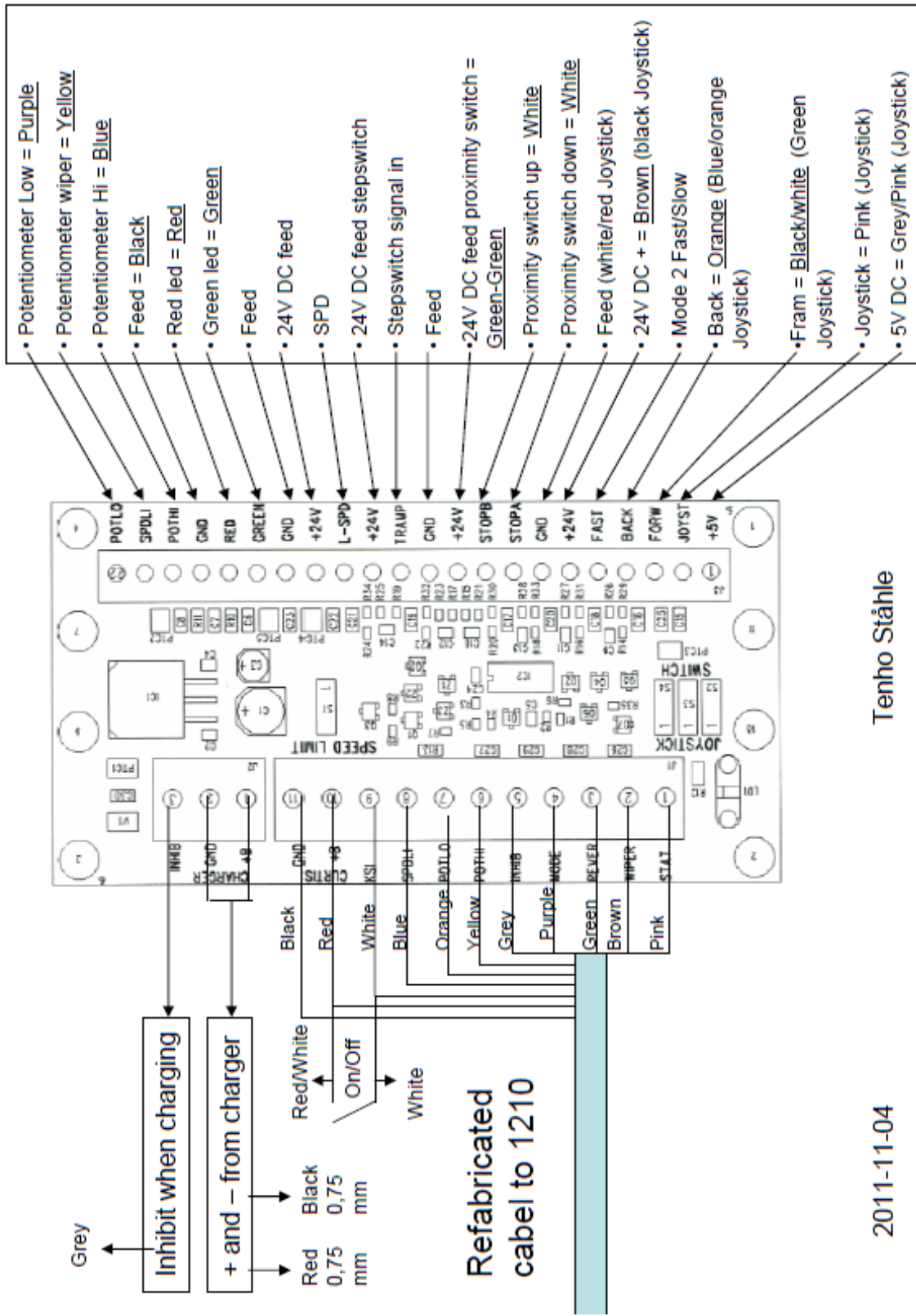
Connection diagram Newton 100-150 IFC



Tenho Stähle

2011-11-02

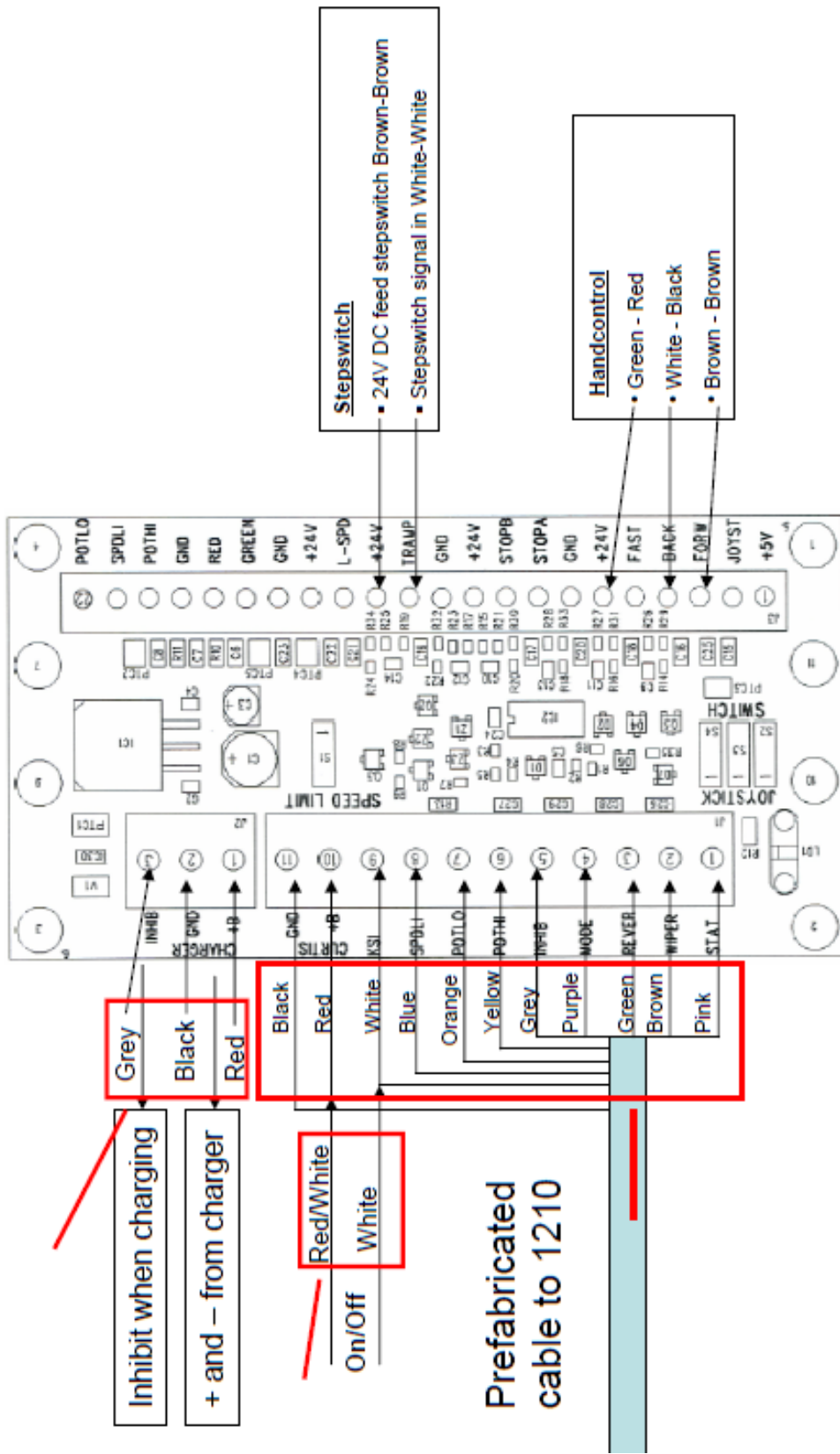
Connection diagram Newton 250 IFC



Tenho Stähle

2011-11-04

Connection diagram Newton 70-250 IFC, Handcontrol and Stepswitch



Tenho Stähle



The wiring diagram presented in Figure 3b illustrates an alternative wiring that can be used in applications with low keyswitch current. Here the control circuit is connected to the B+ and B- pins (in this example, Pins 1 and 10) instead of to the battery pack. All four of the B+ and B- pins (Pins 1, 2, 10, 11) are connected internally to the controller's B+, B- terminals. The pins are rated at 9 amps, so this configuration is appropriate only for applications where accessory power drawn from these pins will never exceed 9 amps.

Note: When using the B+ pins (10, 11) an appropriately sized fuse must be added to the circuit to avoid damage to the controller.

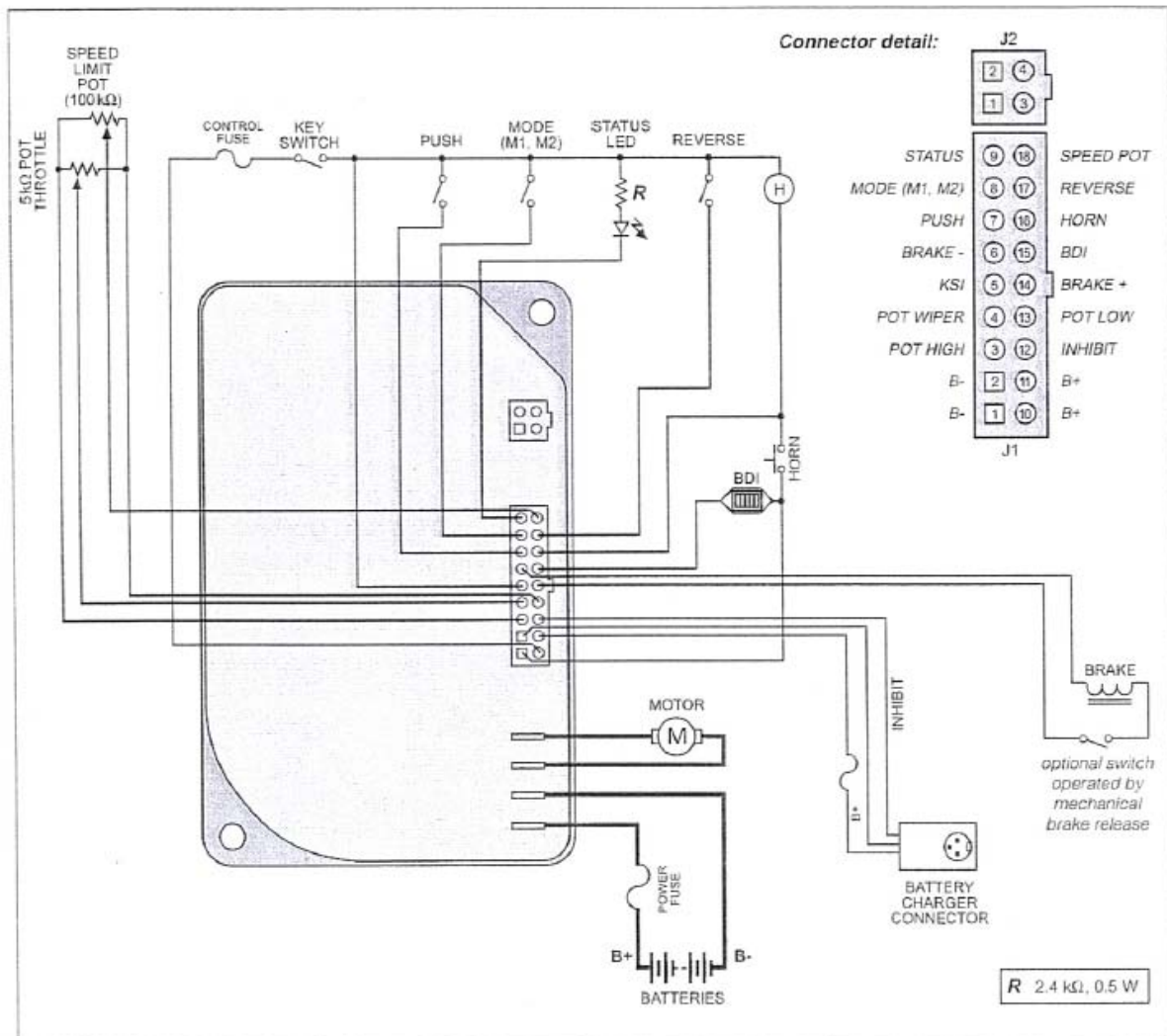


Fig. 3b Alternative wiring configuration, for low keyswitch current ( $\leq 9 A$ ) applications.

## 20 EG - FORSIKRING OM OVERENSSTEMMELSE



I samsvar med EGs Maskindirektiv 2006/42/EG og 2004/108/EG

Produsent

**AB Hallins Verkstäder**  
**Box 24, 599 21 ÖDESHÖG**  
**SVERIGE**

**Tlf.: +46 144-153 00**  
**Faks: +46 144-314 00**  
**E-post: [support@hallins.com](mailto:support@hallins.com)**

Representert av

\_\_\_\_\_

Foretak

\_\_\_\_\_

Adresse 1

\_\_\_\_\_

Adresse 2

\_\_\_\_\_

Adresse 3

Tlf.: \_\_\_\_\_

Faks: \_\_\_\_\_

Forsikrer hermed at **Løftevogn Newton**

Serienr. \_\_\_\_\_

Modellnr. \_\_\_\_\_

- |                          |                   |                          |         |                          |                                  |         |
|--------------------------|-------------------|--------------------------|---------|--------------------------|----------------------------------|---------|
| <input type="checkbox"/> | <b>Newton 50</b>  | <input type="checkbox"/> | H17152  |                          |                                  |         |
| <input type="checkbox"/> | <b>Newton 70</b>  | <input type="checkbox"/> | H14931  | <input type="checkbox"/> | H19862                           |         |
| <input type="checkbox"/> | <b>Newton 100</b> | <input type="checkbox"/> | H14152  | <input type="checkbox"/> | H15177 <input type="checkbox"/>  | H15182  |
| <input type="checkbox"/> | <b>Newton 150</b> | <input type="checkbox"/> | H151185 | <input type="checkbox"/> | H151187 <input type="checkbox"/> | H151188 |
| <input type="checkbox"/> | <b>Newton 250</b> | <input type="checkbox"/> | H18594  | <input type="checkbox"/> | H19238                           |         |

Bestillingsnr. \_\_\_\_\_

er produsert i overensstemmelse med Europaparlamentets og Rådets EMC-direktiv 2004/108/EF og 2006/42/EF av 17. mai 2006 om tilnærming av medlemsstatenes lover om maskiner.

I de aktuelle delene har følgende harmoniserte standarder vært overholdt ved konstruksjon og produksjon:

ISO 12100:2010	Maskinsikkerhet – Grunnleggende konstruksjonsprinsipper – Risikovurdering og risikoreduksjon
ISO 3691-5:2009	Industritrucker – Sikkerhetskrav og verifisering – Del 5: Manuelt drevne trucker
ISO 13857:2008	Maskinsikkerhet – Sikkerhetsavstand for å hindre at man når til risikoområdet med hender og armer
EN 349+A1:2008	Maskinsikkerhet – Minsteavstand for å unngå at kroppsdeler knuses.
EN 1175-1+A1:2010	Maskinsikkerhet – Maskiners elektriske utstyr – Generelle krav.

# INSTRUCTIEBOEK

## HEFTRUCK

**newton**<sup>®</sup>

**50 - 250**



**AB Hallins Verkstäder**  
**Box 24**  
**SE-599 21 ÖDESHÖG**

**Tel: +46 144-153 00**  
**Fax: +46 144-314 00**  
**E-mail: [support@hallins.com](mailto:support@hallins.com)**

**Utgave: 05**  
**Datum: 2011-11-22**

# 1 INHOUD

	Rubriek	Bladzijde
1	INHOUD .....	2
2	INLEIDING .....	3
3	AFLEVERING EN MONTAGE .....	3
4	GARANTIE .....	4
5	BEDOELD GEBRUIK – TECHNISCHE GEGEVENS .....	4
6	VEILIG GEBRUIK.....	6
7	GEBRUIK.....	9
7.1	Verplaatsen.....	9
7.2	Manoeuvreren van laadplatform .....	9
7.3	Maatregelen na gebruik .....	10
8	ACCU.....	10
8.1	Functie .....	10
8.2	Acculading.....	10
8.3	Opslag .....	10
8.4	Recycling van accu's .....	10
8.5	Accu-indicator.....	11
9	REINIGING .....	11
10	ONDERHOUD .....	12
11	GEBRUIKSBOEK – SERVICE EN ONDERHOUD.....	13
12	LOKALISEREN VAN STORINGEN.....	14
13	AANWIJZINGEN VOOR RECYCLING .....	14
14	SIGNS.....	15
15	NEWTON ACCESSORIES.....	17
16	SPARE PARTS LIST – Newton 50.....	23
16.1	SPARE PARTS LIST Newton 70.....	25
16.2	SPARE PARTS LIST Newton 100 .....	27
16.3	SPARE PARTS LIST - Newton 150 .....	29
16.4	SPARE PARTS LIST - Newton 250 .....	31
17	CIRCUIT DIAGRAM – Newton 70.....	33
17.1	CIRCUIT DIAGRAM – Newton 100 – 150.....	34
17.2	CIRCUIT DIAGRAM – Newton 250.....	35
18	HANDCONTROL AND STEPSWITCH - Newton 70-250.....	36
19	WIRINGDIAGRAM – Newton 70-250.....	37
20	EU-VERKLARING VAN OVEREENSTEMMING .....	38

## 2 INLEIDING

We zijn blij u een heftruck te mogen leveren van het type Newton

- Newton 50,**      **H17152**
- Newton 70,**      **H14931, H19862**
- Newton 100,**    **H14152, H15177, H15182**
- Newton 150,**    **H15185, H15187, H15188**
- Newton 250,**    **H18594, H19238**

Het actuele artikel- en serienummer blijkt uit het machineplaatje en de orderbevestiging. Gebruik en opbouw zijn voor het overgrote deel gelijk voor beide machinemodellen, maar belangrijke verschillen zijn in tekst en foto's aangegeven.

Denk aan het volgende:    **Alleen bevoegd personeel mag de heftruck gebruiken!**

Bevoegdheid betekent de verplichting kennis te nemen van de instructies, en ze te volgen!

Het is zeer belangrijk dat u de instructies leest en begrijpt voordat u de heftruck gaat gebruiken.

Als u vragen heeft, neem dan contact op met uw leverancier.

Deze Instructie dient beschikbaar te zijn voor het betrokken personeel, te worden bewaard op een beschermde plaats en het product te volgen als het naar een andere werkplek wordt overgebracht.

***Correct gebruik en een juiste bediening, inspecties en onderhoud zijn bepalend voor efficiënt en veilig werken.***

## 3 AFLEVERING EN MONTAGE

De heftruck wordt afgeleverd staand op een pallet met een omslag van beschermend plastic.

We zullen ook in liggende verpakkingen leveren, de eindklant voert dan nog een zekere na-assemblage uit.

Speciale montageinstructies worden meegeleverd.

Na het uitpakken dient het verpakkingsmateriaal bij een erkend recyclestation ingeleverd te worden.

Controleer of de machine niet beschadigd is. Meldt een beschadiging aan de transporteur én aan Hallins.

Eventuele accessoires die later worden gemonteerd, moeten worden gemonteerd conform de instructie die bij het accessoire zit.

Denk eraan dat u de heftruck met voldoende takelinstallaties hanteert.

**NB!**

**Voordat de heftruck voor het eerst wordt gebruikt  
moet deze eerst minstens 8 uur opladen.**

**NB!**

## 4 GARANTIE

Overeenkomstig de garantievoorwaarden in **NL-09** en **Orgalime S2000** verhelpt de fabrikant alle storingen die kunnen worden herleid tot fabrieks- of materiaalfouten en die ontstaan binnen twaalf (12) maanden na aflevering. U kunt meer over de voorwaarden lezen in NL-09 en Orgalime S2000.

NB! Er kan sprake zijn van andere garantievoorwaarden. Zie de desbetreffende orderbevestiging voor de geldende voorwaarden.

Om de garantie te laten gelden moeten controles en onderhoud worden uitgevoerd conform de instructies. Deze garantie dekt niet de kosten van normale onderhoud, instellingen of regelmatige afstellingen conform de instructies. De arbeidskosten voor dergelijke maatregelen worden ook niet gedekt door de garantie.

Schade ontstaan door misbruik of onjuist gebruik van de uitrusting leidt ertoe dat de garantie ophoudt te gelden.

## 5 BEDOELD GEBRUIK – TECHNISCHE GEGEVENS

Heftruck **Newton** is bedoeld als werktafel en voor het hanteren van goederen, voor makkelijke en efficiënte verplaatsing met of zonder lading tussen verschillende werkplekken binnenshuis, onder normale industrieomstandigheden voor wat betreft temperatuur, vochtigheid en verlichting (min. 50 lux). De ondergrond moet vlak, hard en slipvrij zijn en zonder gaten en hindernissen.

Typische gebruiksmogelijkheden zijn bijv. het hanteren van voorwerpen binnen centrale keukens van ziekenhuizen en instellingen, het uitpakken van goederen in winkels en binnen magazijnen, het verwisselen van gereedschappen, montage, service en reparaties aan machines.

### Technische gegevens:

Product:	Newton 50	Newton 70	Newton 100	Newton 150	Newton 250
Article No.	H17152	H14931	H14152	H151185	H18594
Height	1,700 mm	1,870 mm	1,870 mm	1,870 mm	1,975 mm
Width	495 mm	535 mm	535 mm	500 mm	622 mm
Length	865 mm	865 mm	885 mm	885 mm	1,113 mm
Weight:	40 kg	48 kg	53 kg	53 kg	70 kg
Min lifting height:	140 mm	140 mm	140 mm	140 mm	140 mm
Max lifting height:	1,465 mm	1,535 mm	1,535 mm	1,535 mm	1,535 mm
Max load	50 kg	70 kg	100 kg	150 kg	250 kg
Lifting speed:	120 mm/sec	115 mm/sec	115 mm/sec	80 mm/sec	85 mm/sec
Loading bed length	460 mm	460mm	460 mm	460 mm	500 mm
Loading bed width	482 mm	482 mm	482 mm	482 mm	600 mm
Batteries 12 Volt	2 x 6.5-7.5 Ah	2 x 6.5-7.5 Ah	2 x 6.5-7.5 Ah	2 x 6.5-7.5 Ah	2 x 17 Ah
Charging voltage:	100 – 240 V	100 – 240 V	100 – 240 V	100 – 240 V	100 – 240 V
Noise emission	< 70 dB (A)	< 70 dB (A)	< 70 dB (A)	< 70 dB (A)	< 70 dB (A)
Electronic enclosure class	IP 41	IP 41	IP 41	IP 41	IP 41
Charger	24 V, 1 A	24 V, 1 A	24 V, 1 A	24 V, 1 A	24 V, 2 A

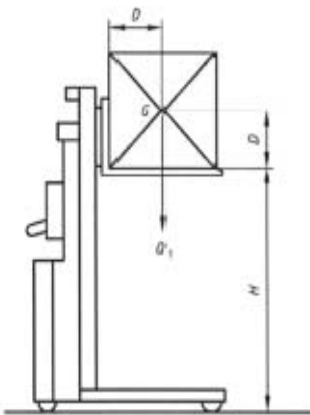
**Higher models: \***

Product:	Newton 50	Newton 70	Newton 100	Newton 150	Newton 250
Article No.		H19862	H15177	H15187	H19238
Height		2,070 mm	2,070 mm	2,070 mm	2,175 mm
Max lifting height:		1,735 mm	1,735 mm	1,735 mm	1,735 mm
Article No.			H15182	H15188	
Height			2,370 mm	2,370 mm	
Max lifting height:			2,035 mm	2,035 mm	

**\* Other technical data, same as for the basic model.**

Denk eraan dat met Max. belasting wordt bedoeld de last die gelijk verspreid en verdeeld over het gehele oppervlak van basisuitvoering van de heftruck is geplaatst. Op een enkel punt geconcentreerde belastingen zijn niet toegestaan.

**Toegestane wijze van belasting - met standaard platform**



**Newton 50**

De afstand van de mast (D) = max. 225 mm. De hoogte van het zwaartepunt (G) boven het laadvlak (D) = max. 225 mm. In zijwaartse richting wordt als voorwaarde gesteld dat de last (Q1) centraal en verspreid op het laadvlak wordt geplaatst.

**Newton 70/100/150/250**

De afstand van de mast (D) = max. 250 mm. De hoogte van het zwaartepunt (G) boven het laadvlak (D) = max. 250 mm. In zijwaartse richting wordt als voorwaarde gesteld dat de last (Q1) centraal en verspreid op het laadvlak wordt geplaatst.

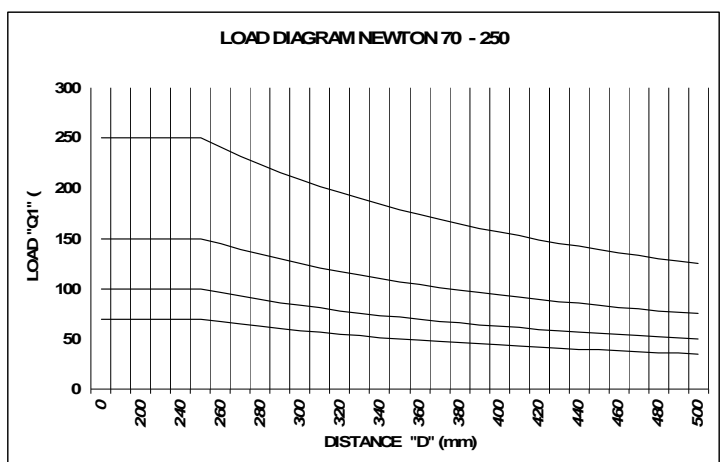
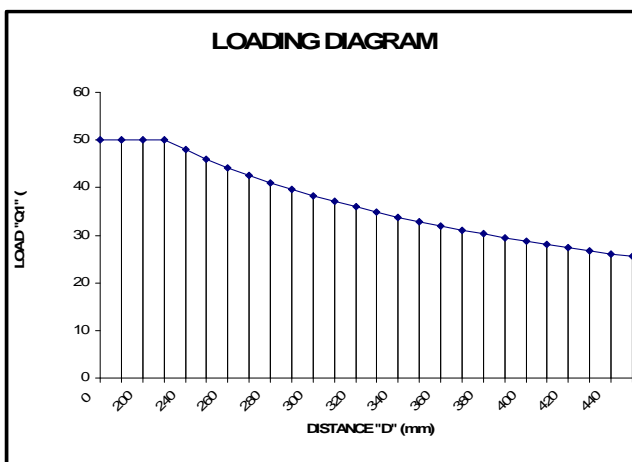
**Key**

- D standard load centre of gravity distance
- G centre of gravity
- H standard lift height
- Q load

**NB!** Er kan sprake zijn van andere tilhulpen die van invloed zijn op de belasting, zie hoofdstuk 15 Accessoires.

**Newton 50**

**Newton 70/100/150/250**



Conform de Heftruckstandaard **SS-EN 3691-5:2009** is de basiseis voor de lastverdeling:

- 100% van de merkbelasting verdeeld over het gehele oppervlak van het platform.
- Voorwaarde is dat het zwaartepunt van de last ligt in het centrum van het platform.
- Zijwaartse krachten zijn niet toegestaan.

Zijwaartse krachten ontstaan bijv. doordat men tegen de heftruck of de lading duwt met handgereedschappen, of doordat men een gereedschap of een machineonderdeel op het platform trekt. Als de zijwaartse kracht wordt aangebracht tegen de lading, neemt het kantelkoppel toe.

Het is moeilijk te controleren hoe groot de actuele zijwaartse kracht is, dus moet altijd de grootst mogelijke voorzichtigheid in acht worden genomen.

In zijn basisuitvoering voldoet heftruck **Newton** aan de basiseisen conform de Heftruckstandaard **SS-EN 3691-5:2009** en vindt EU-certificering plaats in overeenstemming daarmee. Om te komen tot een veilig en efficiënt gebruik kan de heftruck zijn uitgerust met andere liftinstallaties dan een vlak laadvlak zoals in de standaarduitvoering. De actuele capaciteit van de heftruck met accessoires blijkt uit de speciaal opgestelde instructies die in de desbetreffende gevallen moeten blijken uit het instructieboek en de aanduiding op de heftruck en tilhulp.

Als de heftruck wordt gewijzigd ten opzichte van de oorspronkelijk geleverde uitvoering, geldt de oorspronkelijke CE-aanduiding voor de heftruck niet langer.

Naast de ingebouwde veiligheid van de heftruck kunnen meer veiligheidsmaatregelen worden vereist op of naast de heftruck. Bespreek de geschikte maatregelen met de vertegenwoordiger van Hallins of met een veiligheidsfunctionaris, een inspecteur van de arbeidsinspectie of zo.

Wij bevelen aan dat een risicoanalyse conform de Machinerichtlijn wordt opgesteld voor de actuele werksituatie.

Vergrotingen van het platform, scheve belastingen, puntbelastingen of horizontale belastingen zijn niet toegestaan, voor zover deze in het desbetreffende geval niet worden aangegeven als toegestaan. De keuze van een geschikte heftruck vindt plaats met als uitgangspunt de belastingsvoorwaarden die gelden voor iedere afzonderlijke toepassing.

## **6 VEILIG GEBRUIK**

De heftruck werd gecontrueerd en voorzien van veiligheidsinstallaties om schade en ongelukken te voorkomen en te verhinderen. Het is echter zeer belangrijk dat de gebruiker goed is geïnstrueerd in de manier waarom moet worden omgegaan met de heftruck.

- Gebruik de heftruck alleen waarvoor hij is bedoeld.
- De heftruck mag alleen worden gebruikt door personen die speciaal zijn geïnstrueerd en de bevoegdheid hebben deze te gebruiken. De arbeidstaken worden gepland en uitgevoerd in overeenstemming met de instructies van de arbeidsleiding.
- Denk eraan dat u als gebruiker ervoor verantwoordelijk bent dat er niets wordt beschadigd.



- De heftruck en de werkplek moeten in uitstekende staat verkeren. Onregelmatigheden moeten worden gemeld bij de arbeidsleiding. De heftruck mag niet worden gebruikt als er beschadigingen of storingen zijn ontstaan die van invloed zijn op de bedrijfszekerheid en het functioneren ervan. Ook niet als de heftruck werd gerepareerd, gewijzigd of afgesteld zonder toestemming en goedkeuring van de ervoor verantwoordelijke persoon.
- Zie erop toe dat de heftruck wordt gebruikt op een vaste, vlakke en horizontale ondergrond. Max. helling 2 %.
- De operator moet volledig zicht hebben op de heftruck en de delen van de lading gedurende de gehele tijd dat bewegingen plaatsvinden.
- Het gebruik moet op een zodanige wijze plaatsvinden, dat er geen risico ontstaat voor persoonlijk letsel of schade aan eigendommen.
- Het dragen van veiligheidsschoenen is verplicht en als de werkzaamheden dat vereisen geldt dat ook voor veiligheidshandschoenen en beschermende kleding.
- De bediening van Newton 70 - 250 geschiedt vanaf de bedieningspositie achter de handgreep van de wagen. De Newton 50 kan vanaf verschillende posities worden bediend.
- Steek nooit handen, armen of andere lichaamsdelen of voorwerpen in de liftinstallatie als het platform omhoog is gebracht.
- Laat het platform niet zakken als de ruimte eronder en onder de lading niet vrij is van personen of andere belemmeringen.
- Rijd niet met de heftruck met de lading omhoog. Denk aan het kantelgevaar voor zowel lading als heftruck.
- Laat de heftruck nooit in contact komen met aangrenzende voorwerpen.  
DENK ERAAN DAT DE RISICO'S GROOT ZIJN BEKLEMD TE RAKEN ALS MEN WERKT IN DE BUURT VAN MACHINES!  
Wees bedacht op het risico te botsen met andere mobiele machines en uitrustingen op de werkplek.
- Veiligheidsinstallaties mogen niet buiten gebruik worden gesteld of verwijderd.
- Wijzigingen van de heftruck die van invloed zijn op de bedrijfs- of functiezekerheid zijn niet toegestaan.
- Plaatsjes en aanduidingen mogen niet worden verwijderd of onleesbaar gemaakt.
- Alleen ladingen die stabiel zijn en goed gearrangeerd mogen worden gehanteerd. De last moet worden gedragen door het gehele liftvlak, niet slechts door delen ervan.
- Alleen ladingen die binnen het toestane hefvermogen van de heftruck vallen mogen worden gehanteerd.
- De liftinstallatie moet zijn aangepast aan de vorm en de afmetingen van de lading.
- Streef er altijd naar de lading centraal op het laadvlak te plaatsen, om instabiliteit te voorkomen. Voorkom ook dat de lading uitsteekt buiten het platform en zorg ervoor dat

de lading goed op de wagen is geplaatst, als het nodig is zelfs vastgespannen. Denk aan het risico dat de lading kan gaan rollen, of vallen.

- Gebruik betrouwbare en voldoende liftinstallaties bij het hanteren van de lading van en naar de heftruck. Wees vooral voorzichtig bij het hanteren van zware goederen en goederen met een gevaarlijke inhoud.
- De heftruck moet regelmatig preventief onderhoud te ondergaan om ongevallen te voorkomen.
- De voorschriften van de arbeidsinspectie dienen te worden nageleefd.
- Het is voor personen verboden zich op te houden op het platform.
- Als de wagen onbeheerd wordt achtergelaten, zorg er dan voor dan de remmen van de wielen zijn geactiveerd, om onbedoeld verplaatsen te voorkomen. De remmen moeten ook in werking zijn als dat wordt geëist door de actuele werkzaamheden.
- Let op bij het hanteren van vrij heen en weer zwaaiende lading.
- Gebruik de heftruck niet als krik voor bijv. het omhoog brengen van voertuigen.
- De heftruck mag niet in direct contact met levensmiddelen komen.
- Gebruik de heftruck niet in een potentieel explosieve omgeving.
- Bij gebruik in een openbare omgeving, in het bijzonder daar waar kinderen binnen het werkgebied van de machine kunnen komen, moet de operator voldoende maatregelen nemen om te voorkomen dat zich personen kunnen ophouden binnen het risicogebied, bijvoorbeeld door de werkplek af te zetten of door de machine uit te rusten met een veiligheidsinstallatie. Wij bevelen aan dat een risicoanalyse conform de Machinerichtlijn wordt opgesteld voor de actuele werksituatie.
- Bij inspecties, service en reparaties mag zich geen lading bevinden op de lastdrager.
- De aandrijfeenheid van de heftruck is geplaatst onder een beschermkap. Deze mag alleen worden verwijderd door personeel dat beschikt over de competentie die nodig is voor inspectie, service en reparaties.
- Bij het vervangen van onderdelen mogen alleen originele reserveonderdelen van Hallins worden gebruikt. Anders kan de garantieverplichting in zijn geheel komen te vervallen.
- De motorcompartimentkast en sommige andere onderdelen zijn van plastic. Deze mogen bijvoorbeeld niet worden blootgesteld aan vuur of aantastende chemicaliën.
- Vervangen accu's moeten worden behandeld als milieugevaarlijk afval en op de daarvoor bedoelde plaatsen worden ingeleverd.
- Denk aan het klimrisico tussen laadvlak en steunpoten en tussen laadvlak en mast.
- Zie ook de lijst van plaatjes in paragraaf 14. Controleer regelmatig of alle plaatjes intact zijn.

## 7 GEBRUIK

Om zo goed mogelijk gebruik te maken van de eigenschappen van de heftruck en om schade te voorkomen en te vermijden, is het belangrijk dat u de instructies zorgvuldig doorleest en de heftruck op een juiste wijze gebruikt.

### Mechanische opbouw

Heftruck Newton bestaat uit een statief met daarbij horend chassis en een accuaggregaat met oplader. De liftkracht wordt verkregen van een door een accu aangedreven motor, die de liftkracht overbrengt naar de liftinrichting via een ketting.

De rijhandgreep is zo gevormd, dat hij op verschillende manieren kan worden vastgepakt. Onderhoudsvrije accu's 2x12 V DC, en oplader voor aansluiting op 1-fase, 230 V, 50 Hz elektrische uitgang zijn inbegrepen.

**Zie paragraaf 6, "Veilig gebruik" voor veilige omstandigheden en risico's bij hantering van de machine en de lading!**

### 7.1 Verplaatsen

De heftruck is voorzien van vier st. lichtrollende wielen waarvan er twee st. kunnen remmen. Als de heftruck niet wordt gebruikt voor verplaatsing, moeten de twee rembare wielen altijd in geremde positie staan. Bij het transport van goederen met de heftruck moet het laadvlak altijd in de laagste stand staan.

**Transporteer nooit goederen als het laadvlak in de verhoogde stand staat.**

### 7.2 Manoeuvreren van laadplatform

Om het laadvlak te kunnen manoeuvreren moet de hoofdschakelaar in de AAN-stand staan.



Op de Newton 50 zit de hoofdschakelaar (AAN/UIT) in de motorkast. Het bedieningskastje met vasthoudbeveiliging (OP/NEER) is voorzien van een spiraalsnoer..



Op de Newton 70 - 250 wordt het laadplatform op en neer bewogen met het bedieningskastje met vasthoudbeveiliging. De hoofdschakelaar (AAN/UIT) zit onder het bedieningskastje.

**Denk eraan dat u altijd volledig zicht heeft op de machine en de delen van de lading tijdens het manoeuvreren.**

### 7.3 Maatregelen na gebruik

De heftruck kan na uitvoering van de werkzaamheden worden achtergelaten met het laadvlak omhoog, voor zover dat geen ongemakken of risico's inhoudt.

**Wij bevelen aan dat het laadvlak normaal tot de onderste stand wordt verlaagd na uitvoering van de werkzaamheden.**

Zet de hoofdschakelaar af en zorg ervoor dat onbevoegd gebruik niet kan plaatsvinden.

## 8 ACCU

### 8.1 Functie

De accu's worden geregeld met een ventiel. Dat houdt o.a. in dat er geen onderhoud vereist is in de vorm van bijvullen van water en dat de accu's zijn voorzien van een ventiel dat indien nodig gas laat ontsnappen (in zeer kleine hoeveelheden). De accu's zijn echter zo dicht dat ze op hun zij kunnen worden gelegd of ondersteboven kunnen worden gedraaid zonder het risico te lopen dat ze gaan lekken. Gebruik alleen originele accu's van Hallins om u ervan te verzekeren dat er geen sprake zal zijn van lekkage.

### 8.2 Acculading

Voor een zo lang mogelijke levensduur van de accu's moeten de accu's ieder etmaal minstens één periode worden opgeladen, bijvoorbeeld gedurende de nacht. Het oplaadproces begint onmiddellijk nadat de stekker is aangesloten op de elektrische uitgang. De accu kan niet teveel worden opgeladen omdat de oplader overgaat op onderhoudoplading als de accu helemaal is opgeladen.



### 8.3 Opslag

Omdat de heftruck accu's bevat, is het belangrijk hoe de heftruck wordt opgeslagen als deze gedurende langere tijd niet gebruikt gaat worden.

De accu loopt leeg wanneer de hefwagen niet wordt gebruikt. Verschillende batterijen kunnen een verschillend lange tijd worden opgeslagen zonder dat de accu tussentijds hoeft te worden opgeladen. Een belangrijke en bepalende factor is de temperatuur waarbij de accu wordt opgeslagen. Opslag dient altijd plaats te vinden in een droge ruimte met een temperatuur zo dicht mogelijk in de buurt van +20°C.

***De hoofdschakelaar moet altijd in de UIT-stand staan als de heftruck niet wordt gebruikt.***

### 8.4 Recycling van accu's

Loodaccu's worden geclassificeerd als milieugevaarlijk afval en moeten daarom altijd worden ingezonden voor recycling na gebruik om het milieu geen schade toe te brengen.

### 8.5 Accu-indicator

Het lampje van de accu-indicator is continu groen wanneer de schakelaar in stand AAN staat. Het lampje is rood wanneer de spanning in de accu's te laag is en ze opgeladen zouden moeten worden.

## 9 REINIGING

Aangezien de heftruck elektrische componenten bevat, is het zeer belangrijk dat bij reiniging de aanbevelende beschrijving wordt gevolgd.

- Verwijder de lading van het laadvlak voordat de reiniging wordt uitgevoerd.

#### **WAARSCHUWING!**

De heftruck mag op geen enkele voorwaarde tijdens het reinigen zijn aangesloten op het elektriciteitsnet.

Reinig de wagen door deze uitwendig te poetsen met een vochtige doek.

#### **WAARSCHUWING!**

De heftruck mag absoluut niet worden schoongespoeld met water!  
IP 41



## 10 ONDERHOUD

Om uw heftruck zo goed mogelijk te laten functioneren, is het belangrijk dat u regelmatig onderhoud uitvoert conform het onderstaande.

- **Verwijder de lading van het laadvlak voordat de onderhoudswerkzaamheden worden uitgevoerd.**
- **Inspecties, service en reparaties moeten worden uitgevoerd door competent personeel.**

Uitgevoerde controles en reparaties moeten worden gedocumenteerd in een register. Dit omvat: Datum van inspectie of reparatie, controlestatus, uitgevoerde reparatie en informatie over wie de inspectie resp. reparatie heeft uitgevoerd.

### **Iedere dag**

1. Controleer of de oplader niet is aangesloten op de heftruck
2. Controleer of de bedieningseenheid van de heftruck, de oplader en het snoer storingsvrij zijn
3. Reinig de heftruck in overeenstemming met de reinigingsinstructies.

### **Iedere maand**

1. Controleer alle elektrische aansluitingen en componenten en neem maatregelen tegen eventuele beschadigingen en slijtage. Indien nodig vervangen door nieuwe onderdelen.
2. Controleer chassis, statief en laadvlak op alle typen defecten, barsten, deformatie, corrosie etc. en kijk of alle vergrendelinstallaties op hun plaats zitten en correct zijn vastgezet.
3. Controleer of alle wielen vrij rollen en of het rubber van de banden heel is. Smeer de kogellagers in de draaikrans.
4. Controleer of de wielremmen onbeschadigd zijn en correct functioneren.
5. Controleer of de tandriem niet is beschadigd.
6. Controleer of alle stickers leesbaar zijn en op hun respectieve plaatsen zijn geplaatst.
7. Controleer of eventuele bevestigingsinstallaties voor het materiaal heel zijn en functioneren.
8. Smeer de binnenkant van de kolom met oliespray.

# 11 GEBRUIKSBOEK – SERVICE EN ONDERHOUD

TYPE EN MODEL: \_\_\_\_\_

SERIENUMMER: \_\_\_\_\_

AFGELEVERD: \_\_\_\_\_

SERVICE-INTERVAL: \_\_\_\_\_

<b>Service &amp; onderhoud</b> Datum ..... Paraaf ..... Opmerkingen:..... ..... .....	<b>Service &amp; onderhoud</b> Datum ..... Paraaf ..... Opmerkingen:..... ..... .....	<b>Service &amp; onderhoud</b> Datum ..... Paraaf ..... Opmerkingen:..... ..... .....
<b>Service &amp; onderhoud</b> Datum ..... Paraaf ..... Opmerkingen:..... ..... .....	<b>Service &amp; onderhoud</b> Datum ..... Paraaf ..... Opmerkingen:..... ..... .....	<b>Service &amp; onderhoud</b> Datum ..... Paraaf ..... Opmerkingen:..... ..... .....
<b>Service &amp; onderhoud</b> Datum ..... Paraaf ..... Opmerkingen:..... ..... .....	<b>Service &amp; onderhoud</b> Datum ..... Paraaf ..... Opmerkingen:..... ..... .....	<b>Service &amp; onderhoud</b> Datum ..... Paraaf ..... Opmerkingen:..... ..... .....
<b>Service &amp; onderhoud</b> Datum ..... Paraaf ..... Opmerkingen:..... ..... .....	<b>Service &amp; onderhoud</b> Datum ..... Paraaf ..... Opmerkingen:..... ..... .....	<b>Service &amp; onderhoud</b> Datum ..... Paraaf ..... Opmerkingen:..... ..... .....
<b>Service &amp; onderhoud</b> Datum ..... Paraaf ..... Opmerkingen:..... ..... .....	<b>Service &amp; onderhoud</b> Datum ..... Paraaf ..... Opmerkingen:..... ..... .....	<b>Service &amp; onderhoud</b> Datum ..... Paraaf ..... Opmerkingen:..... ..... .....
<b>Service &amp; onderhoud</b> Datum ..... Paraaf ..... Opmerkingen:..... ..... .....	<b>Service &amp; onderhoud</b> Datum ..... Paraaf ..... Opmerkingen:..... ..... .....	<b>Service &amp; onderhoud</b> Datum ..... Paraaf ..... Opmerkingen:..... ..... .....

## 12 LOKALISEREN VAN STORINGEN

Heftruck Newton werd geconstrueerd en getest voor optimale bedrijfszekerheid en levensduur, op voorwaarde dat het routineonderhoud wordt uitgevoerd conform de gegeven instructies. Als er toch een probleem mocht ontstaan, dan wordt u verteld wat u dient te doen conform onderstaande lijst voor het lokaliseren van storingen.

Verwijder de lading van het laadvlak voordat het lokaliseren van storingen en reparaties worden uitgevoerd.

Inspecties, service en reparaties moeten worden uitgevoerd door competent personeel.

Als het probleem blijft nadat u maatregelen heeft genomen conform de onderstaande lijst, dan dient u contact op te nemen met een erkend reparateur of uw leverancier.

### Symptoom

Het laadvlak beweegt niet bij signaal

### Maatregel

- A. Controleer of de hoofdschakelaar in de AAN-stand staat.
- B. Sluit de acculader aan op het lichtnet en op de heftruck en laat deze minstens 8 uur opladen.
- C. Als het laadvlak niet beweegt na de maatregel onder punt **B**, dan moet contact worden opgenomen met een erkend reparateur en/of uw leverancier.

**Nadat reparaties zijn uitgevoerd aan de heftruck moet een complete functietest met volledige belasting worden uitgevoerd voordat deze weer in gebruik wordt genomen.**

## 13 AANWIJZINGEN VOOR RECYCLING



Gooi afgewerkte accu's niet in de vuilnisbak, maar lever deze in bij een georganiseerd verzamelpunt.

De machine is gemaakt van recyclebaar materiaal of van materiaal dat kan worden hergebruikt. Speciaal ingerichte bedrijven bekommeren zich om versleten machines, demonteren deze en benutten de materialen die opnieuw kunnen worden gebruikt.



14 SIGNS



Do not stand on or  
under the load bed

Article no. 35010-01

Article no. 35008-01

Article no. 35024-01



Warning! Risk of crushing  
Article no. 35002-01

Machine plate (individual)



Max. spread load  
Article no. 35004-03



Max. spread load  
Article no. 35004-01



**Machine plate (individual)**



**Max. spread load  
Article no. 35013-01**



**Max. spread load  
Article no. 35014-01**



**Max. spread load  
Article no. 35004-02**



**Do not spray with water  
Article no. 35020-01**

## 15 NEWTON ACCESSORIES

Important information regarding the lifting tool to lift trucks from Hallins.

### Selection of another lifting tool?

By default, it is usually a plain flat loading platform fitted.

All lift trucks of type Newton and Reflex can be fitted with various types of lifting tools. The most common standard lifting tools available can be found in the accessories list.

### QCS connection - what is it?

**QCS** = Quick Change System, simple and smooth quick-release system that most of Newton and Reflex trolleys are fitted as standard. As a user you should quickly change tools to the lifting carriage and thereby increase the flexibility of the environment in which the lifting trolley be used.

(Note: Does not Newton 50 and Reflex 200).

Older models of Newton and Reflex originally did not have access QCS mount can easily be supplemented with such an adapter to enable use of various tools.

### Lift trolleys in the basic model excluding standard loading platform

All lift trolleys, both Newton and Reflex is a 1 st base wagon and a needle lift tools, such as a load plate.

Below are only part of the base wagon. This article is appropriate to refer to if, instead of a standard loading platform to pair basvagnen with another lifting tool, such as a fork.

**NOTE!** Always take into consideration the load case, see Chap. 5 - Permissible load cases and load diagram for each lift. Lifting capacity of the combination of truck and accessories must be taken to apply, see signs on the trailer and accessories



### The load plate standard

Made of stainless steel, flat of nylon. Width 450/485 mm. Depth 460 mm.

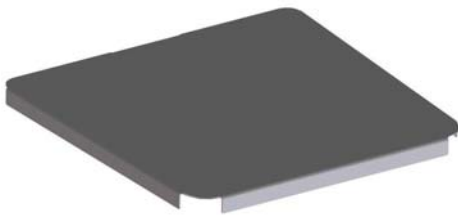
Article	Compatibility	Weight kg	QCS
H19854	Newton 50	4,5	-
H9350	Newton 70, 100, 150	6,5	x
H10328	Newton 250	12,0	x



### Milky - Milk Platform

In stainless steel, flat of nylon with a groove in which is designed for easy handling of for example 20 liter milk cartons. Width 450/485 mm, Depth 460 mm.

Article	Compatibility	Weight kg	QCS
9-6605	Newton 50	8,1	-
2-6056	Newton 70, 100, 150	8,2	x



### Jeeves – Topping bed of Stainless

A smooth toppings bed of stainless steel that can be easily placed on top of the lift trolley existing loading platform of plastic. Toppings The platform is adapted to the plastic platform with dimensions, width 485/450 mm, Depth 460 mm.

Article	Compatibility	Weight kg	QCS
H9453	Newton 50, 70, 100, 150	3,8	-

### Fork GN 1 / 1 with fold-up bed

Fork in stainless steel in combination with fold-up bed of nylon. The forks are adapted to a GN 1 / 1 canteen. Loading platform size, width 370 mm, Depth 525 mm,



Article	Compatibility	Weight kg	QCS
H10020	Newton 50, 70, 100, 150 Standard	6,0	-
H14785	Newton 50, 70, 100, 150 Milky	6,0	-



**Nancy** - Fold-up platform with forks

Fork in stainless steel, flat of nylon. The forks consists of extrusion 30x40 mm. Length of 310 mm. C-C dimensions 300 mm forks. The interior dimensions between forks 270 mm. External width of 330 mm. Load Platform Width 480mm, Depth 460 mm.

Article	Compatibility	Weight kg	QCS
H12349	Newton 70, 100, 150	11,1	x



**Jenny** - Roller Flatbed 90 degrees

Loading platform in stainless steel with 10 rolls of plastic with a length of 400 mm. Up and Foldable rollover protection on two sides. Width 415 mm Depth 473 mm.

Article	Compatibility	Weight kg	QCS
H19170	Newton 70, 100, 150	11,3	x



**Jenny** - Roller Flatbed

Loading platform in stainless steel with 10 rolls of plastic with a length of 400 mm. Up and Foldable rollover protection on the front. Width 473 mm Depth 400 mm.

Article	Compatibility	Weight kg	QCS
H16188	Newton 50	10,3	-
H9450	Newton 70, 100, 150	11,0	x
H16193	Newton 250	11,3	x

### Alex - monoboam



In stainless steel. Diameter Ø 50 mm, Ø 70 mm (N 250) Length 530 mm.

Article	Compatibility	Weight kg	QCS
H27341	Newton 50	2,7	-
H9452	Newton 70, 100, 150	3,0	x
H16189	Newton 250	4,1	x

### Barbara – Double boom



In stainless steel, diameter 38 mm. Length of 500 mm. C-C measurement booms 230 mm.  
Newton 250th diameter 50 mm, C-C size booms 250 mm.

Article	Compatibility	Weight kg	QCS
H27342	Newton 50	3,5	-
H9451	Newton 70, 100, 150	3,8	x
H16191	Newton 250	7,4	x

### John - Fork



In stainless steel, forks consist of profile pipes 20x38 mm. Length of 500 mm. Reflex 70, profile pipes length 440 mm. C-C dimensions 315 mm forks. The interior dimensions between forks 295 mm. Outside fork width 335 mm, Newton 250, profile pipes 30x40 mm. C-C dimensions 325 mm forks. The interior dimensions between forks 295 mm. Outside fork width 355 mm,

Article	Compatibility	Weight kg	QCS
H27343	Newton 50	3,4	-
H9454	Newton 70, 100, 150	3,7	x
H16190	Newton 250	6,6	x



### BeBertha - Boom with removable snap hook

Boom with snap hook in stainless steel that can be moved in 10 fixed positions. The split between the modes is 40 mm. Outermost position is located at a distance of 450 mm from the bracket.

Article	Compatibility	Maximum cargo weight in the outermost position kg	Weight kg	QCS
H16187	Newton 50	30	4,2	-
H9441	Newton 70, 100, 150	40, 90, 90	4,5	x



### Liz - Roll turner

Manual roll-turner in stainless steel with expandable feature rolls with inner core diameter of 70 or 76 mm. Roll length max 500 mm. Rotating 360 degrees.

Article	Compatibility	Max cargo weight in kg	Weight kg	QCS
1-5761	Newton 70, 100, 150/ Ø 70	40, 80, 80	12	-
H9456	Newton 70, 100, 150/ Ø76	40,80,80	12	x



### Linda - Cradle to rolls

Swiveling cradle made of stainless steel for rolls. The rotation can be locked in 0 and 90 degree position. Rotating 360 degrees. The cradle works most optimally for roller with a maximum diameter of 250 mm. Length of the cradle 500 mm.

Article	Compatibility	Max cargo weight in kg	Weight kg	QCS
H9455	Newton 70, 100, 150	70, 100, 150	15,5	x
H16194	Newton 250	150	16,0	x



**Mary - Manually Rotate tool**

Manual freight Tedders in stainless steel. Rotating 360 degrees, 8 different positions.

Article	Compatibility	Max Ø roller	Max cargo weight in kg	Weight kg	QCS
H14892	Newton 70, 100, 150	400 mm	65, 100, 120	10,0	x



**Emptying Tools for mixing containers (manually)**

Hand tools of stainless steel, for the handling of containers to the mixing machine. Article H11122 is adapted to the mixing machine type Viking 60<sup>th</sup>.



Article	Compatibility	Max cargo weight in kg	Weight kg	QCS
H11122	Newton 70, 100, 150	45, 100, 100	13,0	x



**Emptying Tools for mixing containers (manually)**

Hand tools of stainless steel for handling containers into mixing machine. Article H20515 suited to mixing machine type Mixes Bear.

*Example picture shows H25144 article consisting of a modified Newton 100 LH 1535 with emptying tools.*

Article	Compatibility	Max cargo weight in kg	Weight kg	QCS
H20515	Newton 70, 100, 150	35-80	15,0	x



## 16 SPARE PARTS LIST – Newton 50

If any component is no longer working, contact your supplier or Hallins. Only Hallins original spare parts may be used when replacing parts. Failure to observe this may nullify the warranty obligation in full. **Hallins stocks a full range of spare parts.**

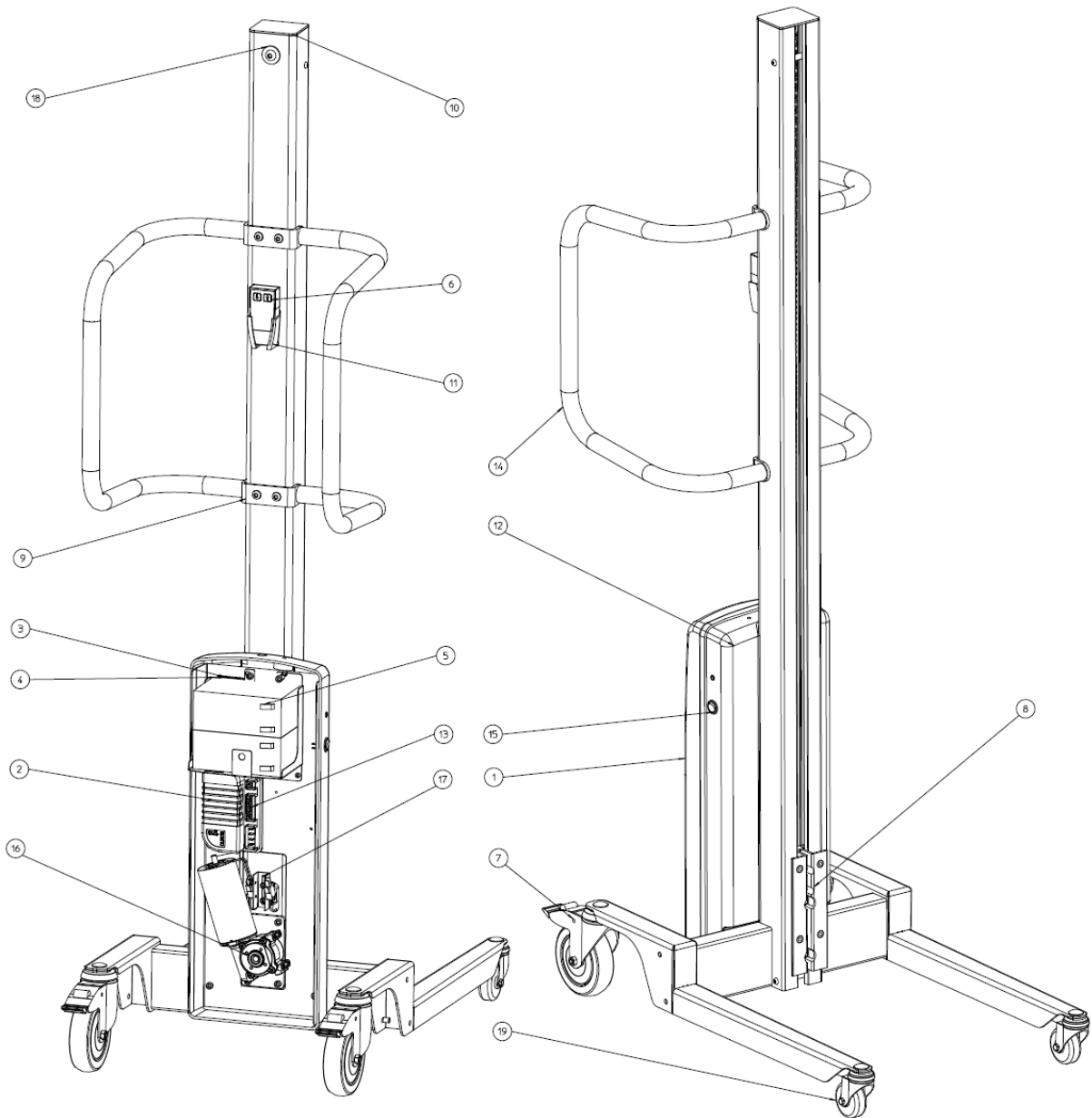
### Returning spare parts

Do not return spare parts that have been worn through normal usage or damaged in an accident. Return worn, damaged or unusable parts if the defect is considered to fall under the warranty obligation. If this is the case, return the parts immediately, as you may otherwise forfeit your right to a replacement.

*When ordering spare parts, please specify the model number and serial number of the lifting trolley which can be found on the mounted machine plate.*

Posn	Article	Description
1.	2-6301-92	Rear cover
2.	418170	Controller card
3	52018-01	Velcro tape, hooks 25mm
4.	52019-01	Velcro tape, eyes 25mm
5.	52044-01	Battery 12 V
6.	90077-01	Hand controller
7.	40003-01	Wheel Ø125
8.	H18269	Carriage
9.	H18318	Handle bracket
10.	H18319	Top cover plastic
11.	H18508	Hand control bracket
12.	H18524	Cover front
13.	H18543	Cabling
14.	H18532	Handle
15.	52235-01	Contact breaker
16.	H19249	Drive package
17.	H19838	Switch unit
18.	H19839	Turning wheel
19.	H17823	Wheel Ø60
	52014-01	Battery charger
	52022-01	Adapter Europe, excluding Great Britain
	52023-01	Adapter USA
	52024-01	Adapter Great Britain
	52025-01	Adapter Australia

Positions, see picture below. – **Newton 50**



## 16.1 SPARE PARTS LIST Newton 70

If any component is no longer working, contact your supplier or Hallins. Only Hallins original spare parts may be used when replacing parts. Failure to observe this may nullify the warranty obligation in full.

**Hallins stocks a full range of spare parts.**

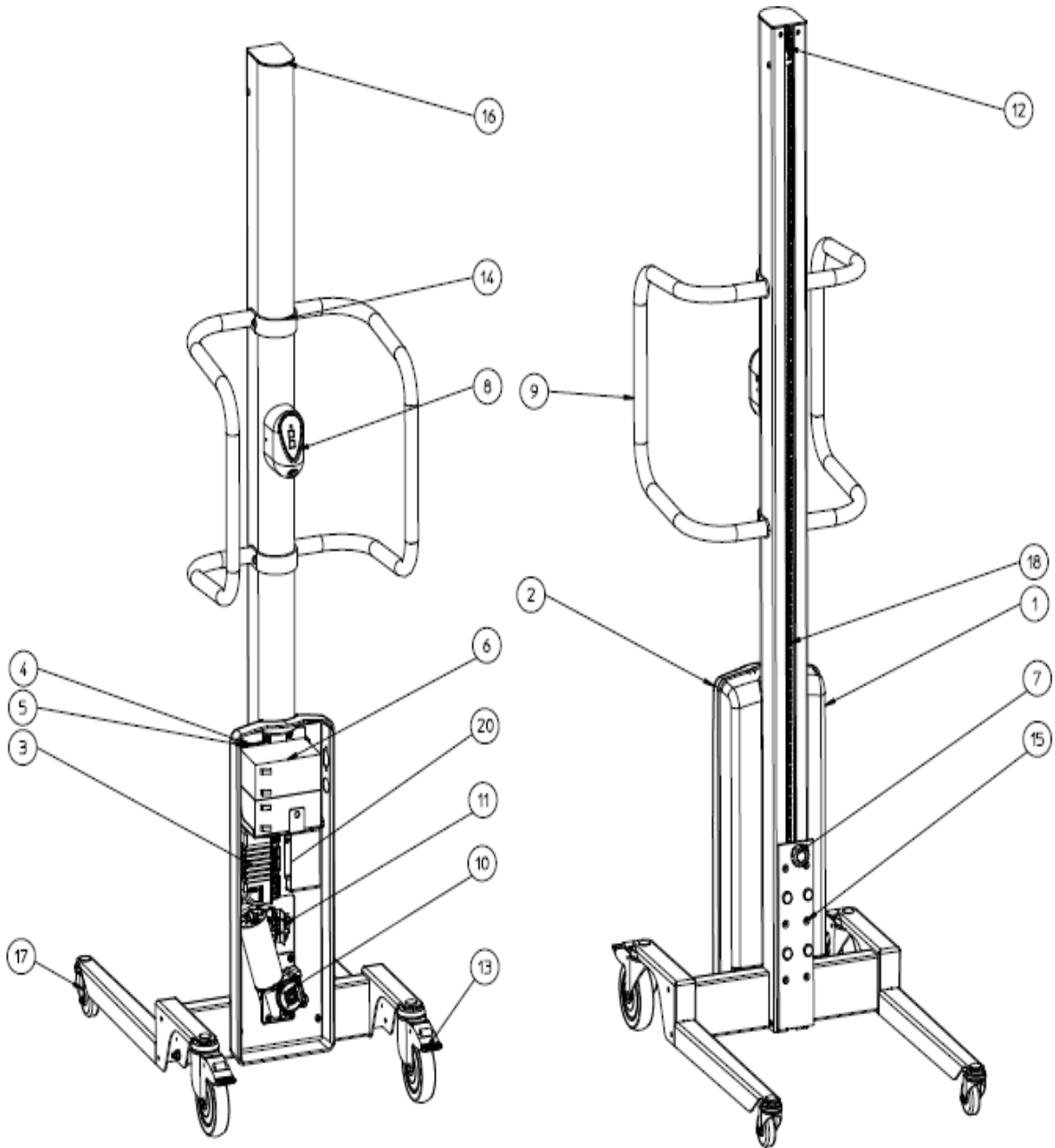
### Returning spare parts

Do not return spare parts that have been worn through normal usage or damaged in an accident. Return worn, damaged or unusable parts if the defect is considered to fall under the warranty obligation. If this is the case, return the parts immediately, as you may otherwise forfeit your right to a replacement.

*When ordering spare parts, please specify the model number and serial number of the lifting trolley which can be found on the mounted machine plate.*

Posn	Article	Description
1.	1-5921-90	Front cover
2.	1-5921-91	Rear cover
3.	418170	Controller card
4.	52018-01	Velcro tape, hooks 25mm
5.	52019-01	Velcro tape, eyes 25mm
6.	52044-01	Battery 12V
7.	H10181	Star wheel
8.	H14949	Control unit
9.	H18532	Handle
10.	H19249	Drive package
11.	H19838	Switch unit
12.	H19839	Turning wheel
13.	40003-01	Wheel Ø125
14.	H18254	Handle bracket
15.	H18268	Carriage
16.	H18507	Top cover
17.	H20338	Switch cabling
18.a	H18523	Chain Newton 70/1535
18.b	H19864	Chain Newton 70/1735
19.	H17823	Wheel Ø60
	52014-01	Battery charger
	52022-01	Adapter Europe, excluding Great Britain
	52023-01	Adapter USA
	52024-01	Adapter Great Britain
	52025-01	Adapter Australia

Positions, see picture below. – **Newton 70**



## 16.2 SPARE PARTS LIST Newton 100

If any component is no longer working, contact your supplier or Hallins.

Only Hallins original spare parts may be used when replacing parts. Failure to observe this may nullify the warranty obligation in full.

**Hallins stocks a full range of spare parts.**

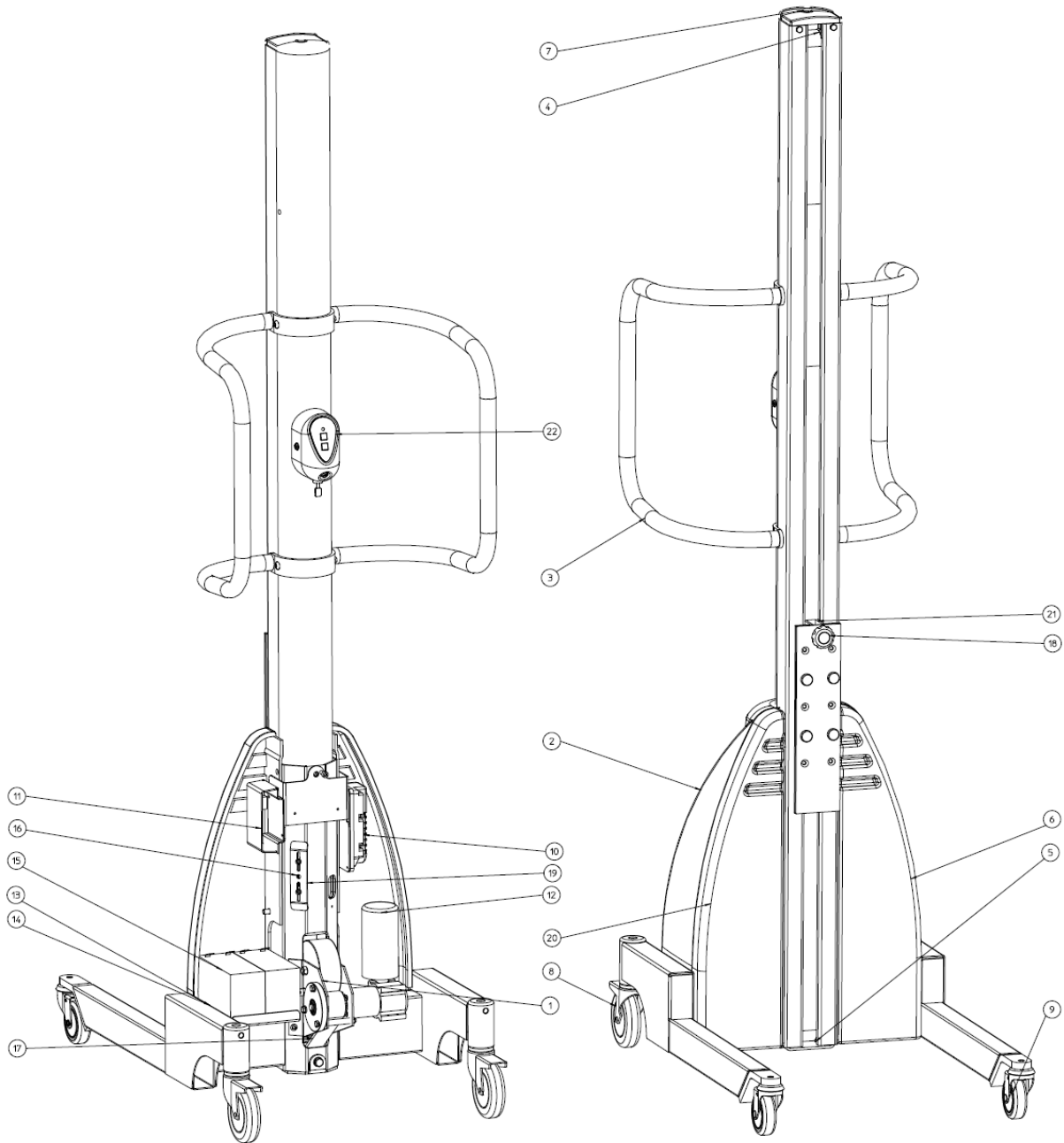
### Returning spare parts

Do not return spare parts that have been worn through normal usage or damaged in an accident. Return worn, damaged or unusable parts if the defect is considered to fall under the warranty obligation. If this is the case, return the parts immediately, as you may otherwise forfeit your right to a replacement.

*When ordering spare parts, please specify the model number and serial number of the lifting trolley which can be found on the mounted machine plate.*

Posn	Article	Description
1.	1-5104-20	Drive unit
2.	1-5104-92	Rear cover
3.	H18532	Handle
4.	2-5104-30	Top storage
5.	2-5104-40	Bottom storage
6.	2-5104-94	Front cover, left
7.	3-5104-91	Top cover
8.	40065-01	Wheel Ø100
9.	40066-01	Wheel Ø75
10.	418170	Controller card
11.	419432	Interface card
12.	52003-01	Motor
13.	52018-01	Velcro tape, hooks 25mm
14.	52019-01	Velcro tape, eyes 25mm
15.	52044-01	Battery 12V
16.	52230-01	Induction sensor
17.a	90002-04	Drivebelt AT10-32 1535mm
17.b	90002-05	Drivebelt AT10-32 1,735mm
17.c	90002-06	Drivebelt AT10-32 2,035mm
18.	H10181	Star wheel
19.	H14156	Sensor bracket
20.	H14158	Cover, right
21.	H14185	Carriage
22.	H14863	Control unit
	52014-01	Battery charger
	52022-01	Adapter Europe, excluding Great Britain
	52023-01	Adapter USA
	52024-01	Adapter Great Britain
	52025-01	Adapter Australia

Positions, see picture below. ' **Newton 100**



### 16.3 SPARE PARTS LIST - Newton 150

If any component is no longer working, contact your supplier or Hallins.

Only Hallins original spare parts may be used when replacing parts. Failure to observe this may nullify the warranty obligation in full.

**Hallins stocks a full range of spare parts.**

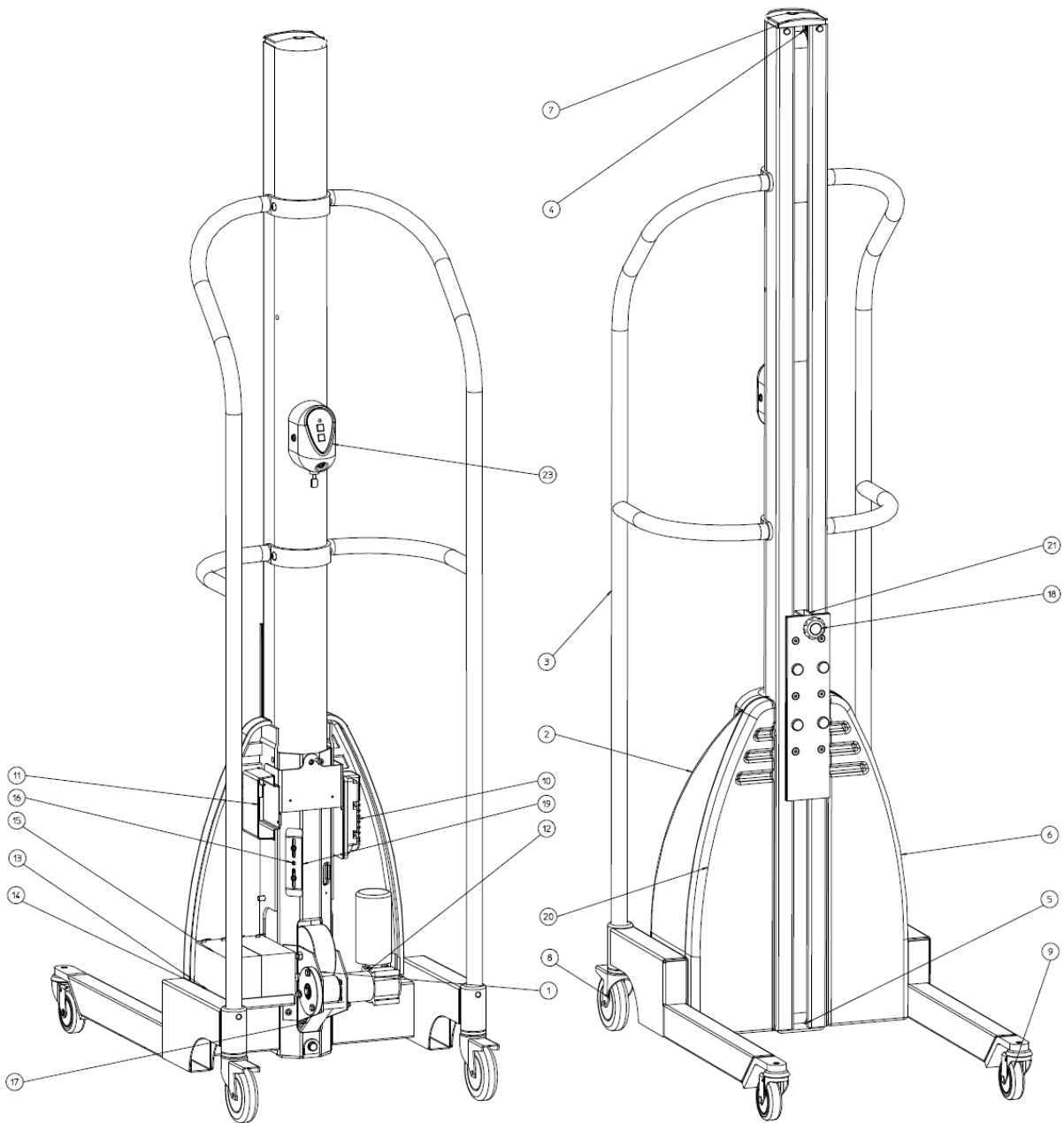
#### Returning spare parts

Do not return spare parts that have been worn through normal usage or damaged in an accident. Return worn, damaged or unusable parts if the defect is considered to fall under the warranty obligation. If this is the case, return the parts immediately, as you may otherwise forfeit your right to a replacement.

*When ordering spare parts, please specify the model number and serial number of the lifting trolley which can be found on the mounted machine plate.*

Posn	Article	Description
1.	1-5104-20	Drive unit
2.	1-5104-92	Rear cover
3.	1-5117-51	Handle
4.	2-5104-30	Top storage
5.	2-5104-40	Bottom storage
6.	2-5104-94	Front cover, left
7.	3-5104-91	Top cover
8.	40065-01	Wheel Ø100
9.	40066-01	Wheel Ø75
10.	418170	Controller card
11.	419432	Interface card
12.	52013-01	Motor
13.	52018-01	Velcro tape, hooks 25mm
14.	52019-01	Velcro tape, eyes 25mm
15.	52044-01	Battery 12V
16.	52230-01	Induction sensor
17.a	90002-04	Drivebelt AT10-32 1535mm
17.b	90002-05	Drivebelt AT10-32 1,735mm
17.c	90002-06	Drivebelt AT10-32 2,035mm
18.	H10181	Star wheel
19.	H14156	Sensor bracket
20.	H14158	Cover, right
21.	H14185	Carriage
22.	H14863	Control unit
	52014-01	Battery charger
	52022-01	Adapter Europe, excluding Great Britain
	52023-01	Adapter USA
	52024-01	Adapter Great Britain
	52025-01	Adapter Australia

Positions, see picture below. – **Newton 150**





## 16.4 SPARE PARTS LIST - Newton 250

If any component is no longer working, contact your supplier or Hallins. Only Hallins original spare parts may be used when replacing parts. Failure to observe this may nullify the warranty obligation in full.

**Hallins stocks a full range of spare parts.**

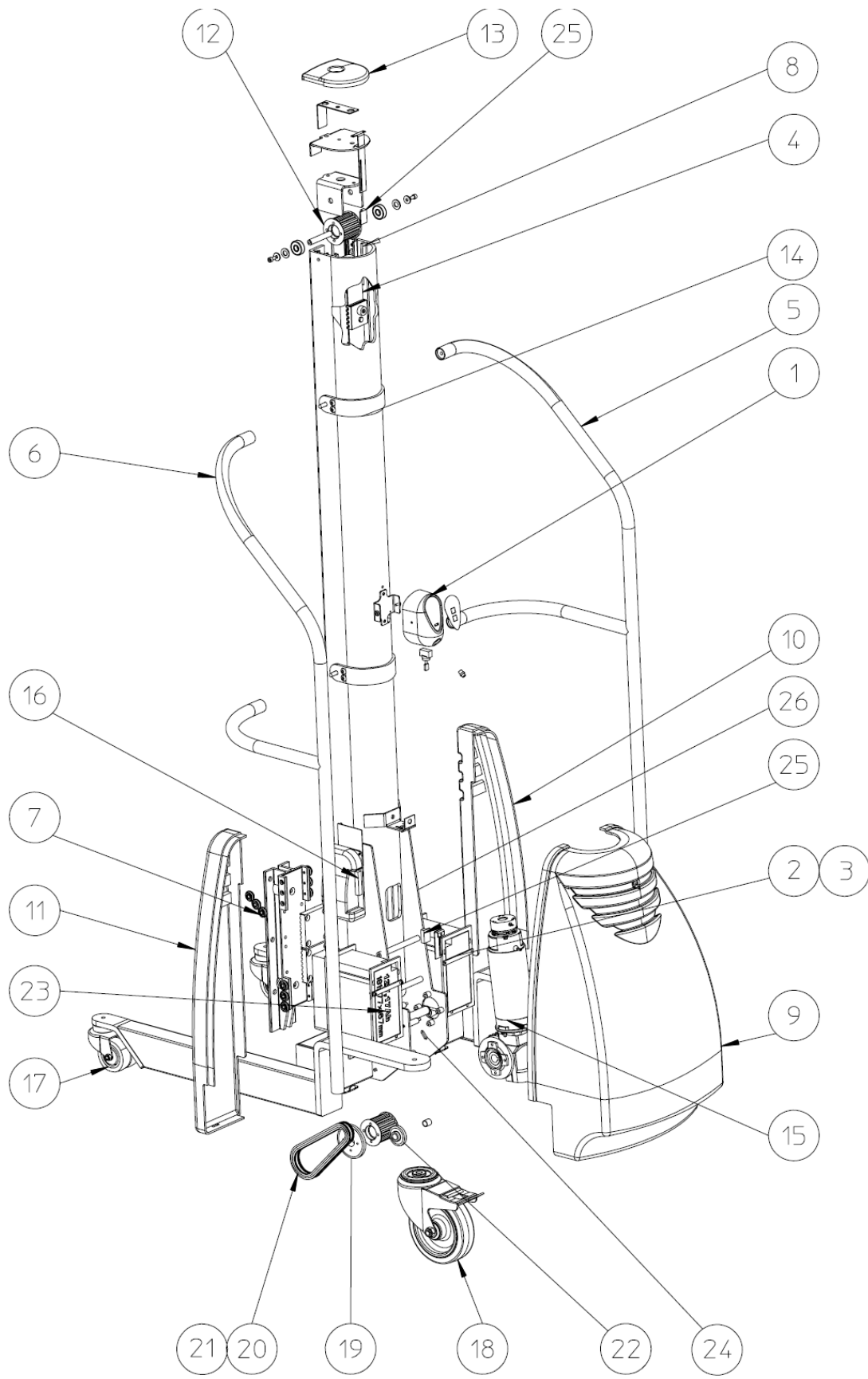
### Returning spare parts

Do not return spare parts that have been worn through normal usage or damaged in an accident. Return worn, damaged or unusable parts if the defect is considered to fall under the warranty obligation. If this is the case, return the parts immediately, as you may otherwise forfeit your right to a replacement.

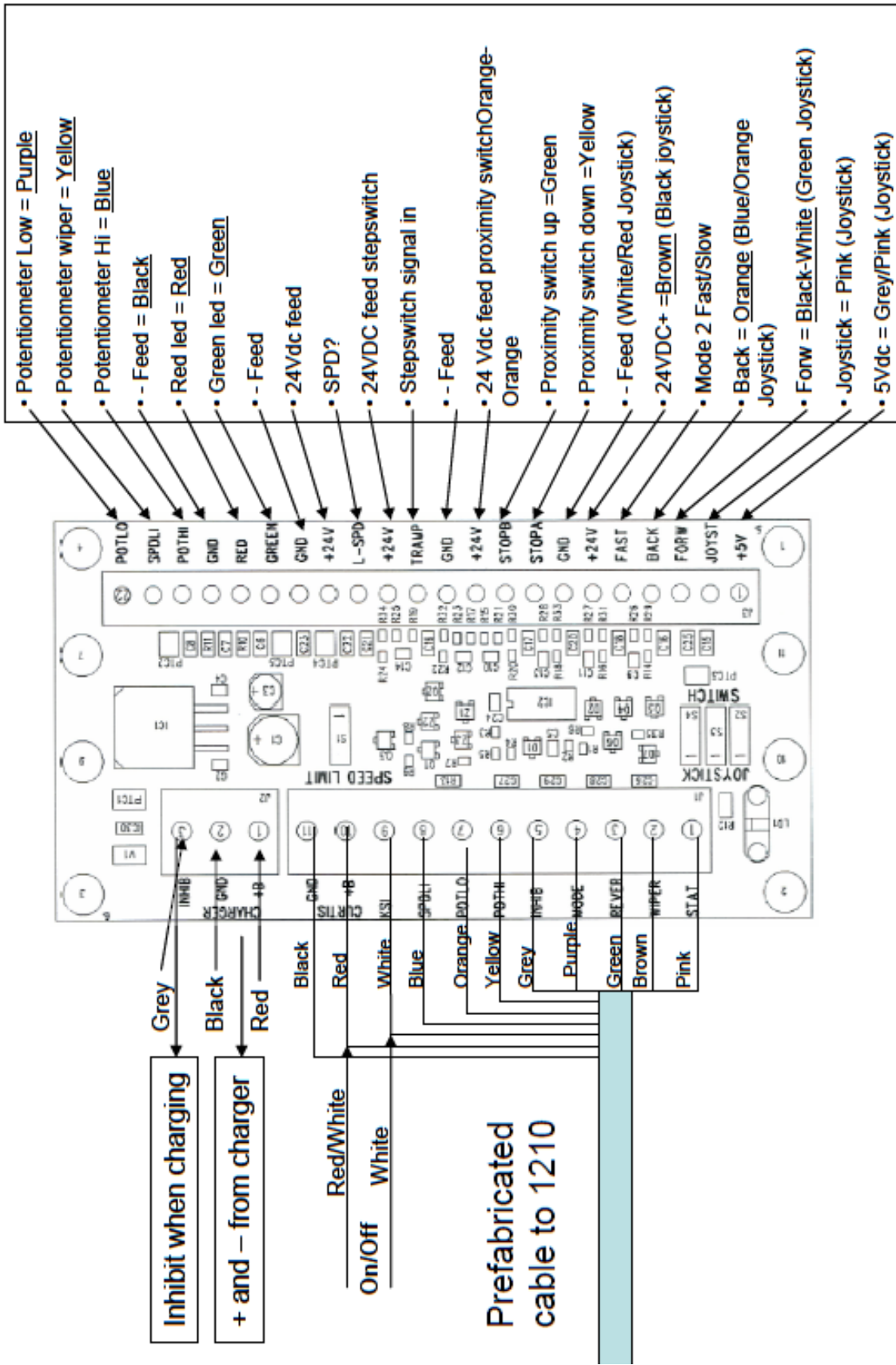
*When ordering spare parts, please specify the model number and serial number of the lifting trolley which can be found on the mounted machine plate.*

Posn	Article	Description
1.	H19159	Control unit
2.	52019-01	Velcro tape, eyes 25mm
3	52018-01	Velcro tape, hooks 25mm
4.a	90002-07	Drivebelt Newton, 1535 mm
b/	90002-08	Drivebelt Newton, 1735 mm
5.	1-6049-30	Handle, right
6.	1-6049-31	Handle, left
7.	2-6049-5	Carriage
8.a	17041-03	Roller guide, 1535 mm
b/	17041-05	Roller guide, 1735 mm
9.	1-6049-76	Rear cover
10.	1-6049-77	Front cover, right
11.	1-6049-78	Front cover, left
12.	4-6049-81	Roller
13.	3-6049-75	Top cover
14.	3-6049-74	Bracket, handle
15.	52208-01	Motor
16.	52209-01	Controller card
17.	40162-03	Wheel Ø75
18.	40014-02	Wheel Ø160
19.	4-6049-85	Sprocket, drivebelt
20.	90075-05	Chain
21.	90096-04	Chain lock
22.	4-6049-86	Sprocket, motor
23.	52078-01	Battery 12V
24.	4-6049-87	Sprocket, tensioner wheel
25.	52016-01	Magnetic circuit breaker
26.	419432	Interface card
	52014-01	Battery charger
	52022-01	Adapter Europe, excluding Great Britain
	52023-01	Adapter USA
	52024-01	Adapter Great Britain
	52025-01	Adapter Australia

Positions, see picture below. – **Newton 250**

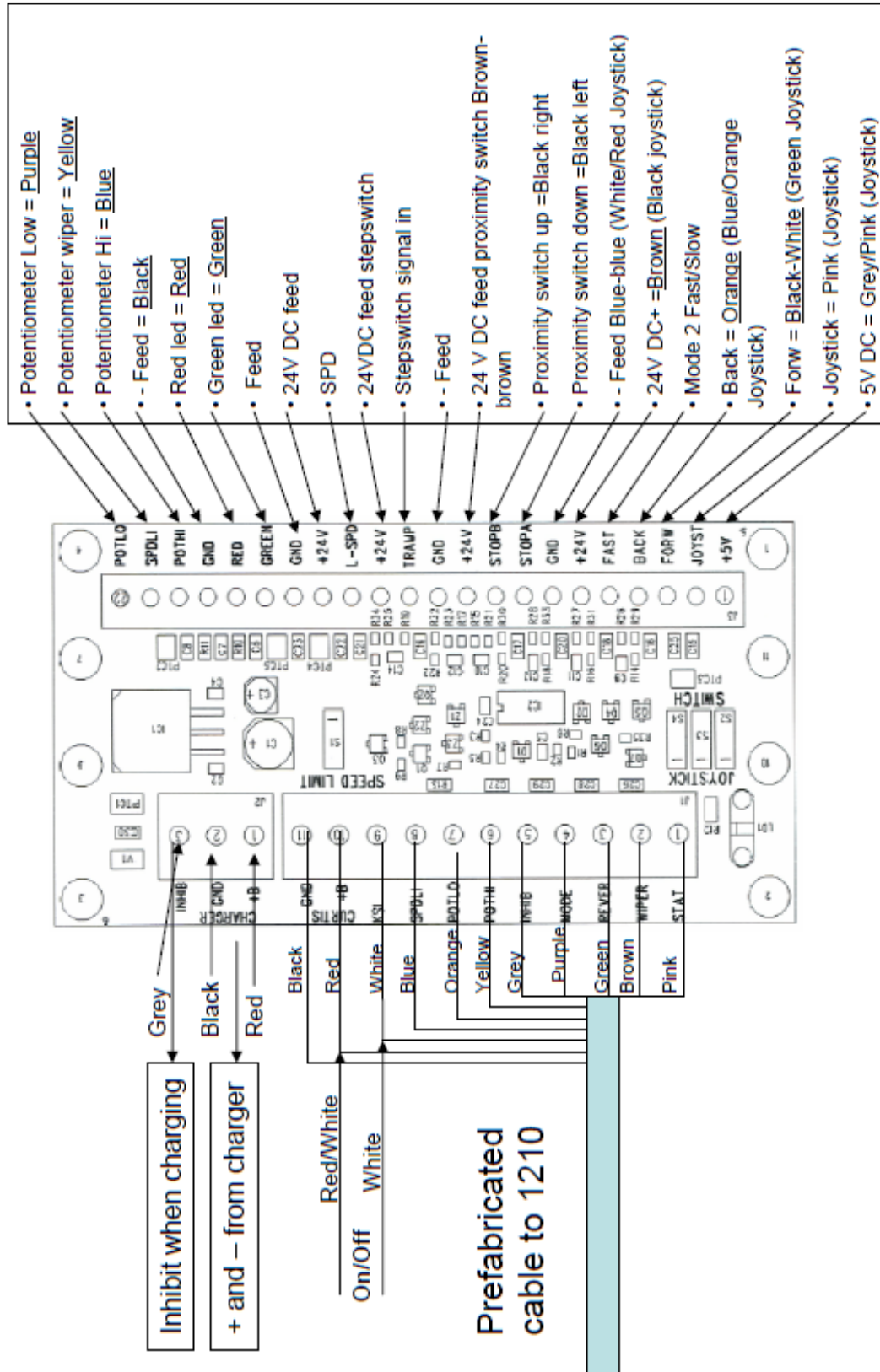


Connection diagram Newton 70 IFC



17.1 CIRCUIT DIAGRAM – Newton 100 – 150

Connection diagram Newton 100-150 IFC

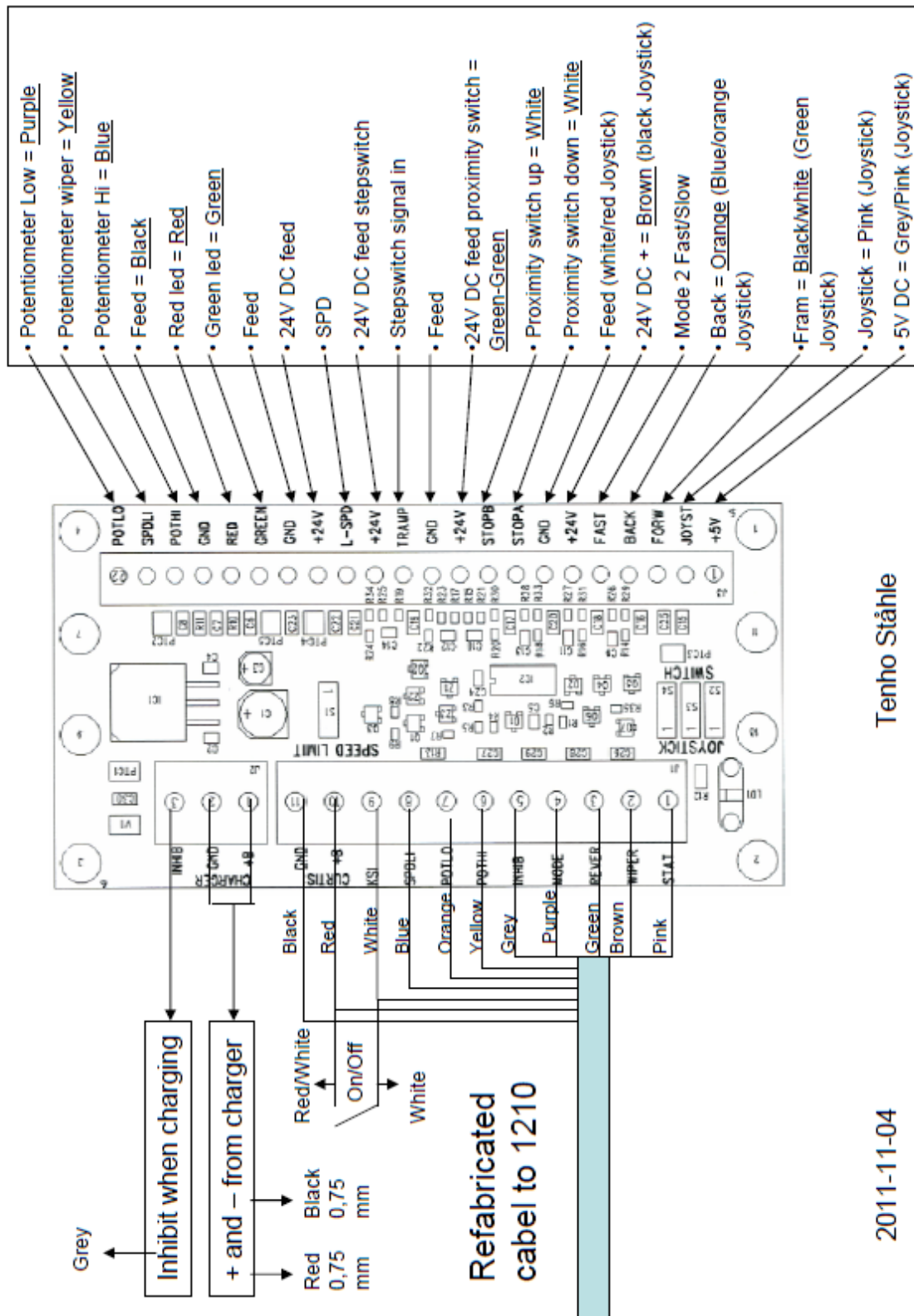


2011-11-02

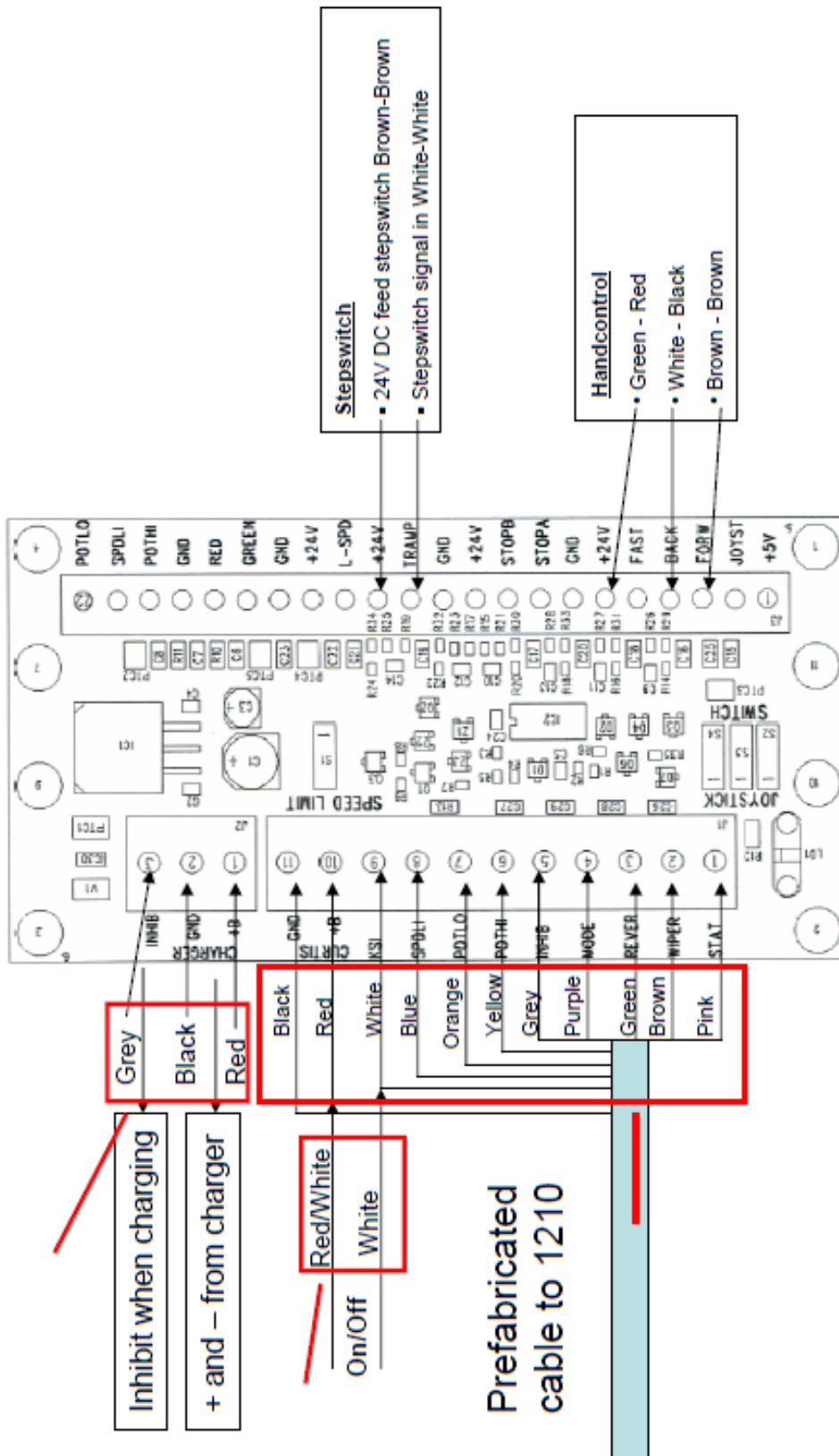
Tenho Stähle

## 17.2 CIRCUIT DIAGRAM – Newton 250

Connection diagram Newton 250 IFC



Connection diagram Newton 70-250 IFC, Handcontrol and Stepswitch



Tenho Stähle

The wiring diagram presented in Figure 3b illustrates an alternative wiring that can be used in applications with low keyswitch current. Here the control circuit is connected to the B+ and B- pins (in this example, Pins 1 and 10) instead of to the battery pack. All four of the B+ and B- pins (Pins 1, 2, 10, 11) are connected internally to the controller's B+, B- terminals. The pins are rated at 9 amps, so this configuration is appropriate only for applications where accessory power drawn from these pins will never exceed 9 amps.

Note: When using the B+ pins (10, 11) an appropriately sized fuse must be added to the circuit to avoid damage to the controller.

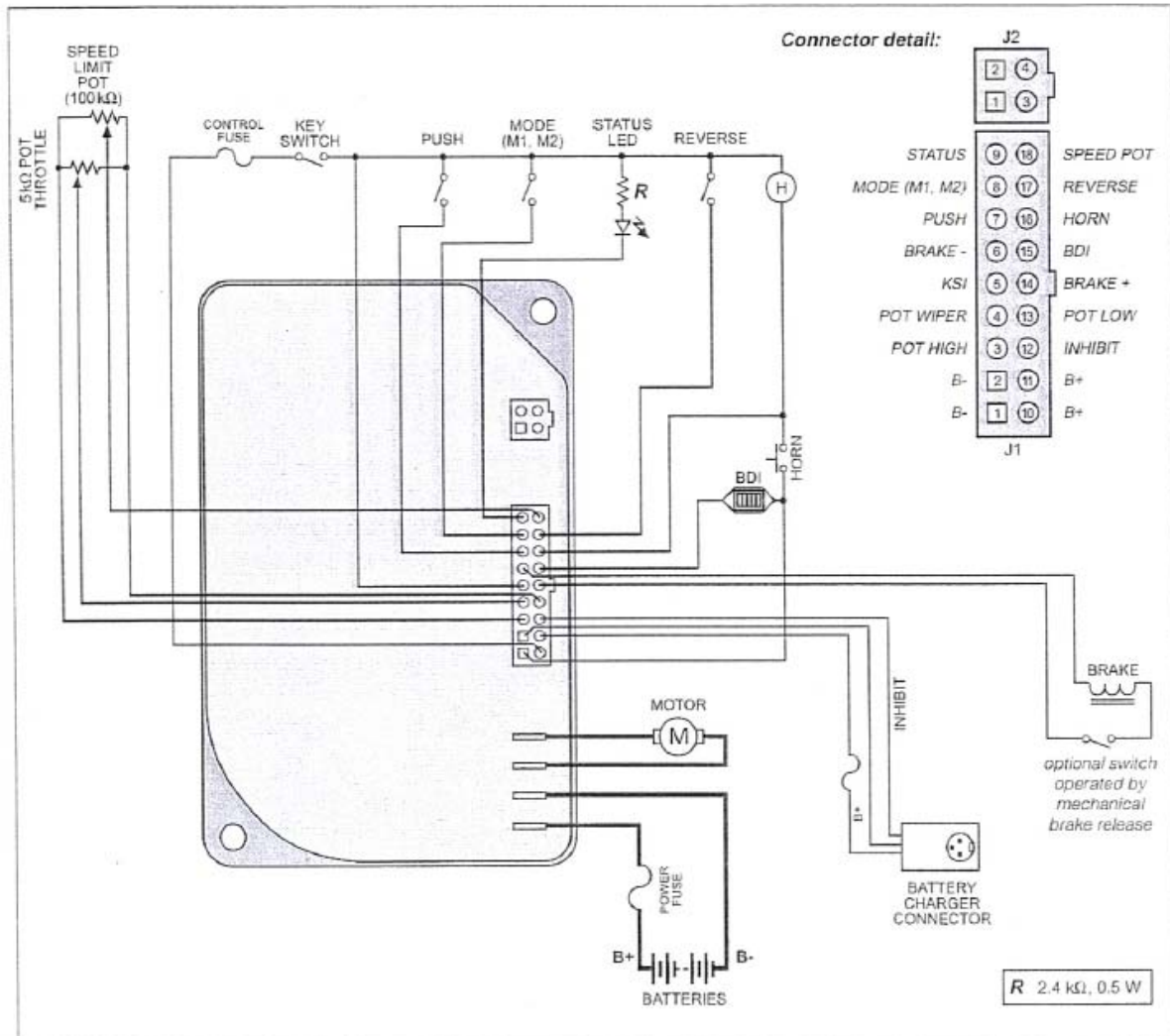


Fig. 3b Alternative wiring configuration, for low keyswitch current ( $\leq 9 A$ ) applications.

## 20 EU-VERKLARING VAN OVEREENSTEMMING



Conform EU Machinerichtlijn 2006/42/EG en 2004/108/EG

Fabrikant

**AB Hallins Verkstäder**  
**Postbus 24, 599 21 ÖDESHÖG**  
**ZWEDEN**

**Tel.: +46 144-153 00**

**Fax: +46 144-314 00**

**E-mail: [support@hallins.com](mailto:support@hallins.com)**

Vertegenwoordigd door

\_\_\_\_\_

Bedrijf

\_\_\_\_\_

Adres 1

\_\_\_\_\_

Adres 2

\_\_\_\_\_

Adres 3

Tel.: \_\_\_\_\_

Fax: \_\_\_\_\_

Verzekerd hierbij dat **Heftruck Newton**

Serienr. \_\_\_\_\_

Modelnr.

- Newton 50**     H17152  
 **Newton 70**     H14931     H19862  
 **Newton 100**  H14152     H15177     H15182  
 **Newton 150**  H151185     H151187     H151188  
 **Newton 250**  H18594     H19238

Ordernr. \_\_\_\_\_

is vervaardigd in overeenstemming met richtlijnen 2004/108/EG en 2006/42/EG van het Europees parlement en de Raad van 17 mei 2006 over harmonisatie van de wetgeving van de lidstaande aangaande machines.

In de van toepassing zijnde delen werd rekening gehouden met de volgende geharmoniseerde standaarden bij de constructie en vervaardiging:

ISO 12100:2010	Machineveiligheid – Algemene constructieprincipes – Risicobeoordeling en risicovermindering
ISO 3691-5:2009	Gemotoriseerde transportwerktuigen – Veiligheidseisen en verificatie – Deel 5: Met de hand voortbewogen transportwerktuigen
ISO 13857:2008	Machineveiligheid – De veiligheidsafstand om te verhinderen dat men in het risicogebied komt met handen en armen
EN 349+A1:2008	Machineveiligheid – De minimale ruimten om te voorkomen dat lichaamsdelen worden verbrijzeld.
EN 1175-1+A1:2008	Machineveiligheid – De elektrische uitrusting van de machine – Algemene eisen.

**ÖDESHÖG 2011**

**Tommy Hallin, Algemeen directeur**



# MANUAL DE INSTRUÇÕES

## CARRO ELEVADOR

**newton**<sup>®</sup>

**50 - 250**



**AB Hallins Verkstäder  
Box 24  
SE-599 21 ÖDESHÖG**

**Tel: +46 144-153 00  
Fax: +46 144-314 00  
E-mail: [support@hallins.com](mailto:support@hallins.com)**

**Edição: 05  
Data: 2011-11-22**

# 1 ÍNDICE

	Titulo	Página
1	ÍNDICE .....	2
2	INTRODUÇÃO .....	3
3	ENTREGA E MONTAGEM .....	3
4	GARANTIA .....	4
5	OBJECTIVO DA UTILIZAÇÃO – INFORMAÇÃO TÉCNICA .....	4
6	UTILIZAÇÃO SEGURA .....	6
7	UTILIZAÇÃO .....	9
7.1	Deslocamento .....	9
7.2	Manobrar a zona de repouso da carga .....	9
7.3	Medidas a tomar após utilização .....	10
8	BATERIA .....	10
8.1	Funcionamento .....	10
8.2	Recarga de bateria .....	10
8.3	Armazenagem .....	10
8.4	Reciclar as baterias .....	10
8.5	Indicador de bateria .....	10
9	LIMPEZA .....	11
10	MANUTENÇÃO .....	11
11	LIVRO DE REGISTO – REVISÕES E MANUTENÇÃO .....	12
12	SOLUCIONAR FALHAS .....	13
13	INSTRUÇÕES PARA RECICLAGEM .....	13
14	SIGNS .....	14
15	NEWTON ACCESSORIES .....	16
16	SPARE PARTS LIST – Newton 50 .....	22
16.1	SPARE PARTS LIST Newton 70 .....	24
16.2	SPARE PARTS LIST Newton 100 .....	26
16.3	SPARE PARTS LIST - Newton 150 .....	28
16.4	SPARE PARTS LIST - Newton 250 .....	30
17	CIRCUIT DIAGRAM – Newton 70 .....	32
17.1	CIRCUIT DIAGRAM – Newton 100 – 150 .....	33
17.2	CIRCUIT DIAGRAM – Newton 250 .....	34
18	HANDCONTROL AND STEPSWITCH - Newton 70-250 .....	35
19	WIRINGDIAGRAM – Newton 70-250 .....	36
20	UE-DECLARAÇÃO DE CONFORMIDADE .....	37

## 2 INTRODUÇÃO

Temos o prazer de entregar um Carro Elevador tipo

- Newton 50,**      **H17152**
- Newton 70,**      **H14931, H19862**
- Newton 100,**    **H14152, H15177, H15182**
- Newton 150,**    **H15185, H15187, H15188**
- Newton 250,**    **H18594, H19238**

A referência e n.º de série exactos podem ser derivados da chapa da máquina e da confirmação da encomenda. A utilização e a disposição são geralmente as mesmas para todos os modelos, quaisquer diferenças significativas são apresentadas no texto e nas imagens.

Lembre-se que: **Apenas pessoal devidamente autorizado deverá utilizar o Carro Elevador!**

Autorização de utilização deve compreender que as instruções foram lidas e que são seguidas!

É muito importante ler e compreender as instruções antes de utilizar o Carro Elevador. Caso tenha alguma dúvida, agradecemos que contacte o seu fornecedor.

Estas instruções devem estar disponíveis a todo o pessoal que utilize o Carro Elevador. Devem também ser guardados num lugar seguro, e acompanhar o produto caso seja utilizado noutra local de trabalho.

***Para otimizar a eficiência e a segurança no trabalho, é fundamental que o produto seja utilizado correctamente e sujeito a de inspecções e manutenção regulares.***

## 3 ENTREGA E MONTAGEM

O Carro Elevador é entregue colocado numa palete na vertical e embalado em plástico. Poderemos também fornecer embalagens horizontais, o que requer que o cliente final realize alguns trabalhos de montagem.

As instruções de montagem específicas são fornecidas.

Depois de desembalar, deposite os materiais da embalagem para uma reciclagem adequada.

Confirme que a máquina não está danificada. Comunique a existência de quaisquer danos ao transportador e à Hallins.

Eventuais acessórios devem ser montados de acordo com as respectivas instruções de montagem.

Não se esqueça de utilizar dispositivos de elevação adequados e em número suficiente.

<p><b>NOTA! Carregar o Carro Elevador pelo menos 8 horas antes de o utilizar pela primeira vez. NOTA!</b></p>
---

## 4 GARANTIA

De acordo com as condições de garantia em **NL-09** e **Orgalime S2000** o fabricante corrigirá todas falhas que sejam atribuídas a defeitos de fabrico ou do material durante os doze (12) meses seguintes à sua entrega. Para mais detalhes sobre as condições da garantia, ver NL-09 e Orgalime S2000.

**NOTA!** Poderão estar estabelecidas outras condições da garantia. Consultar a respectiva confirmação da encomenda para as condições em vigor.

Para que a garantia seja válida as revisões e manutenção devem ser efectuadas de acordo com as instruções. Esta garantia não cobre custos de manutenção normal, calibragem ou ajustamentos regulares mencionados nas instruções, nem como custos de mão-de-obra relacionados com os trabalhos acima mencionados.

Danos causados por uma utilização incorrecta ou indevida do equipamento invalida a garantia.

## 5 OBJECTIVO DA UTILIZAÇÃO – INFORMAÇÃO TÉCNICA

O Carro Elevador **Newton** é para ser utilizado como mesa de trabalho e para manuseamento de mercadorias, oferecendo uma mobilidade efectiva e confortável com ou sem carga, entre diferentes locais de trabalho industriais interiores, em condições de trabalho normais no que se refere a temperatura, humidade e iluminação (mín. 50 lux). O pavimento deve ser resistente e plano, anti-derrapante e sem buracos ou obstáculos.

O Carro Elevador é normalmente utilizado no manuseamento de mercadorias por exemplo em cozinhas industriais, para desempacotar mercadorias em estabelecimentos comerciais ou armazéns, para ferramentas em oficinas, e também para montagem, revisões e reparações de máquinas.

### Informação Técnica:

Product:	Newton 50	Newton 70	Newton 100	Newton 150	Newton 250
Article No.	H17152	H14931	H14152	H151185	H18594
Height	1,700 mm	1,870 mm	1,870 mm	1,870 mm	1,975 mm
Width	495 mm	535 mm	535 mm	500 mm	622 mm
Length	865 mm	865 mm	885 mm	885 mm	1,113 mm
Weight:	40 kg	48 kg	53 kg	53 kg	70 kg
Min lifting height:	140 mm	140 mm	140 mm	140 mm	140 mm
Max lifting height:	1,465 mm	1,535 mm	1,535 mm	1,535 mm	1,535 mm
Max load	50 kg	70 kg	100 kg	150 kg	250 kg
Lifting speed:	120 mm/sec	115 mm/sec	115 mm/sec	80 mm/sec	85 mm/sec
Loading bed length	460 mm	460mm	460 mm	460 mm	500 mm
Loading bed width	482 mm	482 mm	482 mm	482 mm	600 mm
Batteries 12 Volt	2 x 6.5-7.5 Ah	2 x 6.5-7.5 Ah	2 x 6.5-7.5 Ah	2 x 6.5-7.5 Ah	2 x 17 Ah
Charging voltage:	100 – 240 V	100 – 240 V	100 – 240 V	100 – 240 V	100 – 240 V
Noise emission	< 70 dB (A)	< 70 dB (A)	< 70 dB (A)	< 70 dB (A)	< 70 dB (A)
Electronic enclosure class	IP 41	IP 41	IP 41	IP 41	IP 41
Charger	24 V, 1 A	24 V, 1 A	24 V, 1 A	24 V, 1 A	24 V, 2 A

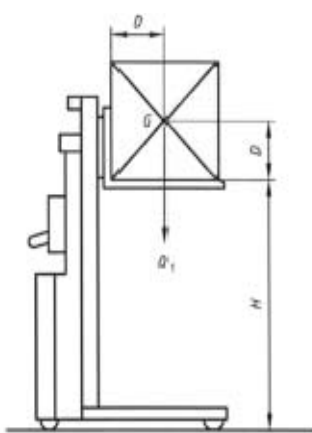
**Higher models: \***

Product:	Newton 50	Newton 70	Newton 100	Newton 150	Newton 250
Article No.	H19862		H15177	H15187	H19238
Height	2,070 mm		2,070 mm	2,070 mm	2,175 mm
Max lifting height:	1,735 mm		1,735 mm	1,735 mm	1,735 mm
Article No.			H15182	H15188	
Height			2,370 mm	2,370 mm	
Max lifting height:			2,035 mm	2,035 mm	

**\* Other technical data, same as for the basic model.**

Ter atenção que a carga máxima descrita é com a carga distribuída por igual sobre toda a superfície da plataforma de carga do modelo standard do Carro Elevador. Não são permitidas cargas concentradas.

**Distribuição da carga - com zona de repouso da carga standard**



**Newton 50**

Distância do mastro (D) = máx 225 mm.

A altura do centro de gravidade (G) sobre a placa de carga (D) = máx 225 mm.

Lateralmente a carga deverá estar (Q1) colocada no centro e à largura.

**Newton 70/100/150/250**

Distância do mastro (D) = máx 250 mm.

A altura do centro de gravidade (G) sobre a placa de carga (D) = máx 250 mm.

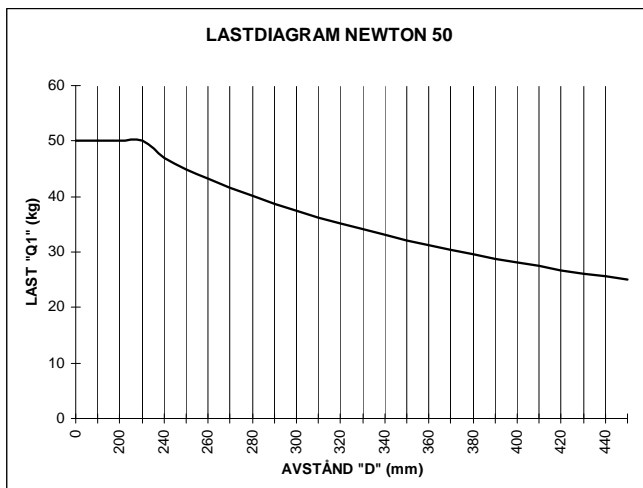
Lateralmente a carga deverá estar (Q1) colocada no centro e à largura.

**Key**

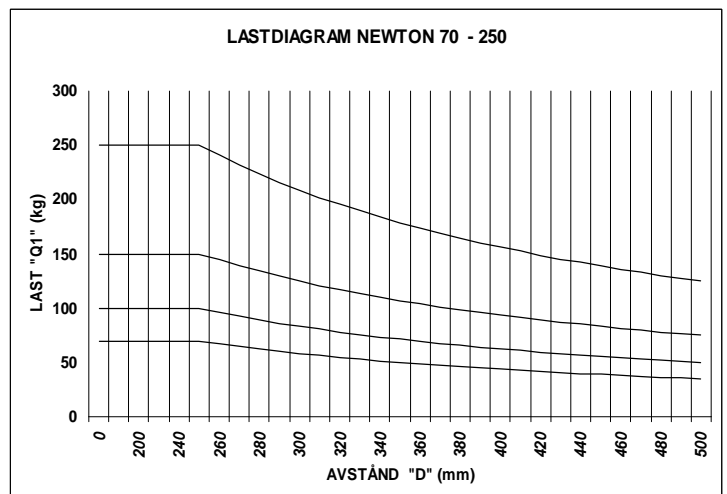
- D standard load centre of gravity distance
- G centre of gravity
- H standard lift height
- Q load

**NOTA!** Podem ser adaptados outros dispositivos de elevação que afectem a capacidade de carga, consulte o Capítulo 15 Acessórios.

**Newton 50**



**Newton 70/100/150/250**



Em conformidade com a norma **SS-EN 3691-5:2009** de carros elevadores SS-EN 3691-5:2009 as directivas básicas para distribuição de carga são:

- 100 % da carga distribuída sobre toda a superfície da plataforma.
- O centro de gravidade da carga deverá estar no centro da plataforma.
- Não são permitidas forças laterais.

Forças laterais podem surgir por exemplo ao fazer pressão sobre o Carro Elevador ou a sua carga com uma ferramenta manual, ou ao puxar uma ferramenta ou peças colocadas na plataforma. Se a carga for sujeita a forças laterais, aumenta a probabilidade do carro se virar.

Deve ter sempre muito cuidado com a carga dado ser muito difícil calcular forças laterais. O modelo standard do Carro Elevador **Newton** está em conformidade com as directivas básicas da norma SS-EN 3691-5:2009 para carros elevadores, obtendo assim a marca CE.

Para obter uma utilização efectiva e segura, o seu Carro Elevador pode ser usado com outros equipamentos de carga que não sejam a plataforma plana, tal como a entregue com o modelo standard. A capacidade real do Carro Elevador com os respectivos acessórios está mencionada nas instruções especiais, incluídas no manual de instruções e nas etiquetas do Carro Elevador e dispositivos de elevação.

A marca CE de origem do Carro Elevador não é válida se o Carro Elevador entregue de origem, directamente da fábrica, for alterado.

Para além da segurança inerente do Carro Elevador, poderão ser tomadas outras medidas de segurança sobre o que utilizar no e próximo do Carro Elevador. Consultar e discutir medidas de segurança adequadas com o seu representante da Hallins ou com os representantes locais de segurança no trabalho.

Recomendamos que seja feita uma análise de risco da situação de trabalho actual de acordo a respectiva Directiva de Máquinas.

Não é permitido aumentar a plataforma de carga, ou colocar cargas inclinadas, concentradas ou horizontais, a não ser que haja autorização expressa para tal. A selecção do tipo de Carro Elevador a utilizar deve ser feita a partir das condições específicas da carga para cada aplicação.

## **6 UTILIZAÇÃO SEGURA**

O Carro Elevador está construído com mecanismos de segurança para prevenir e evitar ferimentos e acidentes. Contudo, é muito importante que o utilizador esteja perfeitamente familiarizado com o aparelho.

- Utilizar o Carro Elevador apenas para o fim para que foi construído.
- O Carro Elevador só pode ser manuseado por pessoal que tenha recebido formação específica para tal e tem autorização para o utilizar. O trabalho deve ser planeado e feito de acordo com as instruções do responsável do local de trabalho.
- É da responsabilidade do utilizador que não hajam acidentes pessoais.

- O Carro Elevador e a respectiva área de trabalho devem estar em boas condições, e qualquer falha deve ser reportada ao responsável. Não utilizar o Carro Elevador se este apresentar danos ou falhas que prejudiquem o seu funcionamento ou segurança, ou se o Carro Elevador foi reparado, alterado ou ajustado sem prévia autorização do responsável.
- Assegurar que o Carro Elevador é utilizado num pavimento resistente, plano e horizontal. Inclinação máxima 2%.
- Enquanto em movimento o operador deverá ter total visibilidade sobre o carro e todas as partes da carga.
- Manusear o carro de forma que não haja risco de danos a pessoas ou bens.
- Deve ser usado calçado protector, e se necessário para o tipo de trabalho a efectuar, também luvas e roupas de protecção.
- Manobre o carrinho de elevação Newton 70 – 250 a partir da posição atrás da respectiva pega. O Newton 50 pode ser operado a partir de várias posições.
- Não meter as mãos, braços ou outras partes do corpo, nem quaisquer outros objectos no mecanismo de elevação quando a plataforma está subida.
- Não descer a plataforma sem verificar se no espaço por baixo da mesma e da carga não está ninguém e se está livre de obstáculos.
- Não mover o Carro Elevador com a carga elevada. Lembre-se do risco de virar a carga ou o Carro Elevador.
- Nunca deixe o Carro Elevador entrar em contacto com objectos próximos.  
**ATENÇÃO QUE HÁ GRANDE RISCO DE FICAR ESMAGADO QUANDO ESTÁ A TRABALHAR COM MÁQUINAS!**  
 Esteja atento para não colidir com outras máquinas ou equipamentos móveis no local de trabalho.
- Os mecanismos de segurança não podem ser desactivados ou removidos.
- Não são permitidas alterações ao Carro Elevador que prejudiquem o seu funcionamento e segurança.
- Não remover ou tornar ilegíveis etiquetas e marcas.
- Mover apenas cargas que estejam estáveis e bem arrumadas. A carga deve estar distribuída sobre toda a plataforma, não apenas numa parte.
- Manusear apenas cargas que estejam dentro dos limites de capacidade de elevação do Carro Elevador.
- O mecanismo de elevação deve ser ajustado à forma e dimensão da carga.
- Para evitar instabilidade, tentar sempre colocar a carga no centro da plataforma de carga. Evitar também que a carga ultrapasse os limites da plataforma. Verificar sempre se a carga está bem colocada no carro e se for necessário, amarrá-la ao carro. Ter em atenção que a carga se pode deslocar ou cair.

- Utilizar mecanismos de elevação adequados para levar carga de e para o Carro Elevador. Tenha especial atenção ao manusear mercadorias pesadas ou perigosas.
- Para prevenir acidentes, o Carro Elevador deve ser submetido regularmente a revisões e manutenção de prevenção.
- Devem ser respeitadas as regras em vigor dos organismos locais de segurança no trabalho.
- É interdita a permanência de pessoas em cima da plataforma de carga.
- Se deixar o carro sem supervisão, verificar se as rodas estão travadas para evitar que o carro deslize involuntariamente. Travar o carro se o trabalho a efectuar assim o exigir.
- Ao trabalhar com cargas suspensas soltas, tenha cuidado.
- Não utilizar o Carro Elevador como macaco, por exemplo para elevar um veículo.
- O Carro Elevador não deve entrar em contacto directo com géneros alimentícios.
- Não utilizar o Carro Elevador em ambientes potencialmente explosivos.
- Quando utilizar o carro num lugar público, especialmente se houver crianças que possam entrar na zona de trabalho da máquina, o operador deverá tomar as medidas necessárias para evitar colocar alguém em risco, por exemplo, fechando a área de trabalho, ou equipando o carro com um dispositivo protector. Recomendamos que seja feita uma análise de risco em conformidade com a Directiva de Máquinas para a situação de trabalho em causa.
- Não deve haver carga na plataforma durante inspecções, revisões ou reparações ao carro.
- O motor do Carro Elevador está sob uma cobertura protectora, que só pode ser removida por pessoal com competência para efectuar inspecções, revisões e reparações.
- Apenas peças de origem Hallin podem ser usadas na substituição de peças gastas, caso contrário, a garantia torna-se totalmente nula.
- O alojamento do motor, assim como outras peças são de plástico. Não poderão ser sujeitas a fogo ou químicos corrosivos.
- Baterias gastas devem ser manuseadas como resíduos perigosos e devem por isso ser deixadas nos locais indicados.
- Ter atenção ao risco de esmagamento entre a plataforma de carga e o chassis de apoio, assim como entre a plataforma e o mastro.
- Consultar a lista de etiquetas, capítulo 14. Verificar regularmente se as etiquetas estão intactas.



## 7 UTILIZAÇÃO

De forma a otimizar as características do Carro Elevador, assim como prevenir e evitar acidentes, é muito importante que leia com atenção as instruções e que use o Carro Elevador de forma correcta.

### Construção mecânica

O Carro Elevador **Newton** é composto por um suporte com o respectivo chassis e conjunto de bateria com carregador. A potência de elevação vem dum motor operado por uma bateria, que transfere a potência de elevação para o respectivo mecanismo através duma corrente.

O guiador está disponível em diferentes modelos.

Equipado com baterias 2x12 V DC sem manutenção, assim como carregador monofásico, 230 V, 50 Hz com ficha eléctrica incluída.

**Ver capítulo 6 “Utilização segura” sobre a forma segura de utilização e quais os riscos ao manusear a máquina e carga!**

#### 7.1 Deslocamento

O Carro Elevador está equipado com quatro rodas articuladas, duas das quais com travão. Quando o Carro Elevador não for utilizado para transporte, travar sempre as duas rodas com travão. A plataforma deve estar sempre na posição mais baixa ao transportar mercadoria com o Carro Elevador.

**Nunca transportar mercadoria com a plataforma elevada.**

#### 7.2 Manobrar a zona de repouso da carga

O interruptor principal tem de estar ligado (ON) para se poder manobrar a zona de repouso da carga.



No Newton 50, o interruptor principal (OFF/ON) está situado na carcaça do motor. O dispositivo de controlo externo (UP/DOWN) está equipado com um cabo espiralado.



Em No Newton 70 - 250, a zona de repouso da carga é manobrada para Cima e para Baixo utilizando a unidade de controlo.

O interruptor principal (OFF/ON) está situado debaixo da unidade de controlo.

**Lembre-se de vigiar sempre a máquina e todas as peças da carga quando fizer manobras.**

### **7.3 Medidas a tomar após utilização**

Após o trabalho, o Carro Elevador pode ser deixado com a plataforma elevada, a não ser que cause algum inconveniente ou acarrete algum risco.

**Normalmente, recomendamos que a plataforma seja descida até ao fundo após terminar o trabalho.**

Desligar o interruptor principal e assegurar-se que o carro não é utilizado indevidamente.

## **8 BATERIA**

### **8.1 Funcionamento**

As baterias são reguladas por válvulas, o que significa que não é necessária qualquer manutenção (como seja atestar com água) e que quando necessário expõem os gases no seu interior (em quantidades muito pequenas). As baterias são estanques podendo por isso ser colocadas em qualquer posição sem risco de fugas. Utilizar apenas baterias de origem Hallins para assegurar que não haverá fugas.

### **8.2 Recarga de bateria**

Para prolongar o tempo de vida útil das baterias, carregá-las pelo menos uma vez em cada 24 horas, por exemplo à noite. As baterias começam a carregar assim que a ficha for ligada à corrente eléctrica. A bateria nunca fica sobrecarregada dado que o carregador passa ao modo de manutenção assim que a bateria está cheia.



### **8.3 Armazenagem**

Como o carro elevador está equipado com baterias é importante que seja armazenado correctamente se não for utilizado durante um período longo.

Quando o carrinho de elevação não estiver a ser utilizado, a bateria descarrega-se. Diferentes baterias podem ser guardadas durante períodos variados sem que seja necessário carregá-las periodicamente. Um factor importante é a temperatura ambiente do local onde está guardada a bateria. A bateria deve estar num local seco, com uma temperatura tão aproximada dos +20°C quanto possível.

***O interruptor principal deve estar sempre desligado quando o Carro Elevador não é utilizado.***

### **8.4 Reciclar as baterias**

Baterias de chumbo estão classificadas como resíduos perigosos e devem por isso recicladas depois de gastas.

### **8.5 Indicador de bateria**

O indicador da bateria mostra sempre uma luz verde quando o interruptor está ligado (ON). Se a luz estiver vermelha, a tensão nas baterias está demasiado baixa e estas deverão ser recarregadas.

## 9 LIMPEZA

O Carro Elevador contém componentes eléctricos e é por isso muito importante que a limpeza siga o descrito nas recomendações.

- Remover a carga antes de iniciar a limpeza.

### **AVISO!**

O Carro Elevador não deve em circunstância alguma estar ligado à corrente eléctrica durante a limpeza.

Limpar o exterior do carro com um pano húmido.

### **AVISO!**

Nunca lavar o Carro Elevador com água! IP 41.



## 10 MANUTENÇÃO

Para que o Carro Elevador funcione da melhor forma, é importante que a manutenção seja feita regularmente seguindo o abaixo descrito.

- **Remover a carga da plataforma antes de iniciar qualquer trabalho de manutenção.**
- **Apenas pessoal com a devida competência pode efectuar inspecções, revisões ou manutenção.**

Devem ficar devidamente documentadas as revisões e reparações efectuadas. A documentação deve incluir a seguinte informação: data da revisão ou inspecção, estado, reparações efectuadas, assim como quem as efectuou.

### **Diariamente**

1. Verificar que o carregador não está ligado ao Carro Elevador.
2. Verifique se a unidade de controlo do carrinho elevador e o suporte do cabo não apresentam defeitos
3. Limpar o Carro Elevador conforme as instruções de limpeza.

### **Mensalmente**

1. Verificar todas as ligações e componentes eléctricos, e reparar eventuais danos ou desgaste. Se necessário substituir peças danificadas por novas.
2. Verificar se o chassis, suporte e plataforma apresentam quaisquer defeitos, rachas, ferrugem, etc. e que possui todos respectivos dispositivos de fixação, e que estes estão bem fixos.
3. Verificar o funcionamento das rodas, assim como se os pneus estão em bom estado. Lubrificar os rolamentos na coroa giratória.
4. Verificar o funcionamento dos travões das rodas, e se não apresentam danos.
5. Controlar que a corrente motriz está intacta
6. Verificar que todas as etiquetas estão legíveis e no respectivo sítio.
7. Verificar eventuais amarras de mercadoria, se estão intactas e funcionais.
8. Lubrificar o interior do mastro com spray de óleo

# 11 LIVRO DE REGISTO – REVISÕES E MANUTENÇÃO

TIPO E MODELO: \_\_\_\_\_

NÚMERO DE SÉRIE: \_\_\_\_\_

ENTREGUE EM: \_\_\_\_\_

PERIODICIDADE DAS REVISÕES: \_\_\_\_\_

<b>SERVIÇO &amp; MANUTENÇÃO</b> DATA ..... ASSIN. .... NOTAS:..... ..... .....	<b>SERVIÇO &amp; MANUTENÇÃO</b> DATA ..... ASSIN. .... NOTAS:..... ..... .....	<b>SERVIÇO &amp; MANUTENÇÃO</b> DATA ..... ASSIN. .... NOTAS:..... ..... .....
<b>SERVIÇO &amp; MANUTENÇÃO</b> DATA ..... ASSIN. .... NOTAS:..... ..... .....	<b>SERVIÇO &amp; MANUTENÇÃO</b> DATA ..... ASSIN. .... NOTAS:..... ..... .....	<b>SERVIÇO &amp; MANUTENÇÃO</b> DATA ..... ASSIN. .... NOTAS:..... ..... .....
<b>SERVIÇO &amp; MANUTENÇÃO</b> DATA ..... ASSIN. .... NOTAS:..... ..... .....	<b>SERVIÇO &amp; MANUTENÇÃO</b> DATA ..... ASSIN. .... NOTAS:..... ..... .....	<b>SERVIÇO &amp; MANUTENÇÃO</b> DATA ..... ASSIN. .... NOTAS:..... ..... .....
<b>SERVIÇO &amp; MANUTENÇÃO</b> DATA ..... ASSIN. .... NOTAS:..... ..... .....	<b>SERVIÇO &amp; MANUTENÇÃO</b> DATA ..... ASSIN. .... NOTAS:..... ..... .....	<b>SERVIÇO &amp; MANUTENÇÃO</b> DATA ..... ASSIN. .... NOTAS:..... ..... .....
<b>SERVIÇO &amp; MANUTENÇÃO</b> DATA ..... ASSIN. .... NOTAS:..... ..... .....	<b>SERVIÇO &amp; MANUTENÇÃO</b> DATA ..... ASSIN. .... NOTAS:..... ..... .....	<b>SERVIÇO &amp; MANUTENÇÃO</b> DATA ..... ASSIN. .... NOTAS:..... ..... .....
<b>SERVIÇO &amp; MANUTENÇÃO</b> DATA ..... ASSIN. .... NOTAS:..... ..... .....	<b>SERVIÇO &amp; MANUTENÇÃO</b> DATA ..... ASSIN. .... NOTAS:..... ..... .....	<b>SERVIÇO &amp; MANUTENÇÃO</b> DATA ..... ASSIN. .... NOTAS:..... ..... .....
<b>SERVIÇO &amp; MANUTENÇÃO</b> DATA ..... ASSIN. .... NOTAS:..... ..... .....	<b>SERVIÇO &amp; MANUTENÇÃO</b> DATA ..... ASSIN. .... NOTAS:..... ..... .....	<b>SERVIÇO &amp; MANUTENÇÃO</b> DATA ..... ASSIN. .... NOTAS:..... ..... .....

## 12 SOLUCIONAR FALHAS

O Carro Elevador Newton foi construído e testado para poder atingir uma segurança de operação otimizada, desde que a manutenção de rotina seja efectuada de acordo com as respectivas instruções. Na eventualidade de ocorrer algum problema, na lista abaixo está descrito o que deve fazer para o solucionar.

Antes de começar a procurar o problema ou alguma reparação, remover a carga da plataforma.

Inspeções, revisões e reparações devem ser feitas por pessoal com a devida competência.

Se o problema encontrado persistir após ter tomado as medidas descritas na lista abaixo, deve contactar um reparador autorizado ou o seu fornecedor.

### Sintoma

A plataforma de carga não se move

### Medida

- A. Verificar se o interruptor principal está ligado.
- B. Ligar o carregador à corrente eléctrica e ao Carro Elevador, e deixar a carregar durante pelo menos 8 horas.
- C. Se a plataforma não se mover após ter seguido o descrito no ponto **B**, deve chamar um reparador autorizado e/ou contactar o seu fornecedor.

**Após uma reparação, deverá fazer um teste total de funcionamento com carga máxima ao Carro Elevador antes de o começar a utilizar novamente.**

## 13 INSTRUÇÕES PARA RECICLAGEM



Não deite no lixo normal baterias gastas, entregue-as no local apropriado para reciclagem.

Este equipamento é fabricado de material reciclável ou material de pode ser reciclado. Há empresas especializadas na reciclagem de máquinas usadas, desmontando-as e separando o material que pode ser reutilizado.

**14 SIGNS**



**Do not stand on or under the load bed**  
**Article no. 35008-01**

**Article no. 35010-01**

**Article no. 35024-01**



**Warning! Risk of crushing**  
**Article no. 35002-01**

**Machine plate (individual)**



**Max. spread load**  
**Article no. 35004-03**



**Max. spread load**  
**Article no. 35004-01**



**Machine plate (individual)**



**Max. spread load  
Article no. 35013-01**



**Max. spread load  
Article no. 35014-01**



**Max. spread load  
Article no. 35004-02**



**Do not spray with water  
Article no. 35020-01**

## 15 NEWTON ACCESSORIES

Important information regarding the lifting tool to lift trucks from Hallins.

### Selection of another lifting tool?

By default, it is usually a plain flat loading platform fitted.

All lift trucks of type Newton and Reflex can be fitted with various types of lifting tools. The most common standard lifting tools available can be found in the accessories list.

### QCS connection - what is it?

**QCS** = Quick Change System, simple and smooth quick-release system that most of Newton and Reflex trolleys are fitted as standard. As a user you should quickly change tools to the lifting carriage and thereby increase the flexibility of the environment in which the lifting trolley be used.

(Note: Does not Newton 50 and Reflex 200).

Older models of Newton and Reflex originally did not have access QCS mount can easily be supplemented with such an adapter to enable use of various tools.

### Lift trolleys in the basic model excluding standard loading platform

All lift trolleys, both Newton and Reflex is a 1 st base wagon and a needle lift tools, such as a load plate.

Below are only part of the base wagon. This article is appropriate to refer to if, instead of a standard loading platform to pair basvagnen with another lifting tool, such as a fork.

**NOTE!** Always take into consideration the load case, see Chap. 5 - Permissible load cases and load diagram for each lift. Lifting capacity of the combination of truck and accessories must be taken to apply, see signs on the trailer and accessories



### The load plate standard

Made of stainless steel, flat of nylon. Width 450/485 mm. Depth 460 mm.

Article	Compatibility	Weight kg	QCS
H19854	Newton 50	4,5	-
H9350	Newton 70, 100, 150	6,5	x
H10328	Newton 250	12,0	x

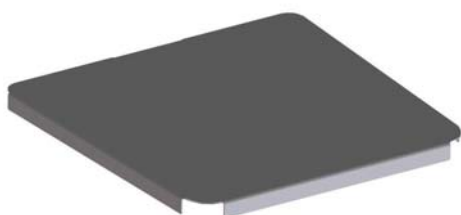




### Milky - Milk Platform

In stainless steel, flat of nylon with a groove in which is designed for easy handling of for example 20 liter milk cartons. Width 450/485 mm, Depth 460 mm.

Article	Compatibility	Weight kg	QCS
9-6605	Newton 50	8,1	-
2-6056	Newton 70, 100, 150	8,2	x



### Jeeves – Topping bed of Stainless

A smooth toppings bed of stainless steel that can be easily placed on top of the lift trolley existing loading platform of plastic. Toppings The platform is adapted to the plastic platform with dimensions, width 485/450 mm, Depth 460 mm.

Article	Compatibility	Weight kg	QCS
H9453	Newton 50, 70, 100, 150	3,8	-

### Fork GN 1 / 1 with fold-up bed

Fork in stainless steel in combination with fold-up bed of nylon. The forks are adapted to a GN 1 / 1 canteen. Loading platform size, width 370 mm, Depth 525 mm,



Article	Compatibility	Weight kg	QCS
H10020	Newton 50, 70, 100, 150 Standard	6,0	-
H14785	Newton 50, 70, 100, 150 Milky	6,0	-



**Nancy** - Fold-up platform with forks

Fork in stainless steel, flat of nylon. The forks consists of extrusion 30x40 mm. Length of 310 mm. C-C dimensions 300 mm forks. The interior dimensions between forks 270 mm. External width of 330 mm. Load Platform Width 480mm, Depth 460 mm.

Article	Compatibility	Weight kg	QCS
H12349	Newton 70, 100, 150	11,1	x



**Jenny** - Roller Flatbed 90 degrees

Loading platform in stainless steel with 10 rolls of plastic with a length of 400 mm. Up and Foldable rollover protection on two sides. Width 415 mm Depth 473 mm.

Article	Compatibility	Weight kg	QCS
H19170	Newton 70, 100, 150	11,3	x



**Jenny** - Roller Flatbed

Loading platform in stainless steel with 10 rolls of plastic with a length of 400 mm. Up and Foldable rollover protection on the front. Width 473 mm Depth 400 mm.

Article	Compatibility	Weight kg	QCS
H16188	Newton 50	10,3	-
H9450	Newton 70, 100, 150	11,0	x
H16193	Newton 250	11,3	x

### Alex - monoboomb



In stainless steel. Diameter Ø 50 mm, Ø 70 mm (N 250) Length 530 mm.

Article	Compatibility	Weight kg	QCS
H27341	Newton 50	2,7	-
H9452	Newton 70, 100, 150	3,0	x
H16189	Newton 250	4,1	x

### Barbara – Double boom



In stainless steel, diameter 38 mm. Length of 500 mm. C-C measurement booms 230 mm.  
Newton 250th diameter 50 mm, C-C size booms 250 mm.

Article	Compatibility	Weight kg	QCS
H27342	Newton 50	3,5	-
H9451	Newton 70, 100, 150	3,8	x
H16191	Newton 250	7,4	x

### John - Fork



In stainless steel, forks consist of profile pipes 20x38 mm. Length of 500 mm. Reflex 70, profile pipes length 440 mm. C-C dimensions 315 mm forks. The interior dimensions between forks 295 mm. Outside fork width 335 mm, Newton 250, profile pipes 30x40 mm. C-C dimensions 325 mm forks. The interior dimensions between forks 295 mm. Outside fork width 355 mm,

Article	Compatibility	Weight kg	QCS
H27343	Newton 50	3,4	-
H9454	Newton 70, 100, 150	3,7	x
H16190	Newton 250	6,6	x



### BeBertha - Boom with removable snap hook

Boom with snap hook in stainless steel that can be moved in 10 fixed positions. The split between the modes is 40 mm. Outermost position is located at a distance of 450 mm from the bracket.

Article	Compatibility	Maximum cargo weight in the outermost position kg	Weight kg	QCS
H16187	Newton 50	30	4,2	-
H9441	Newton 70, 100, 150	40, 90, 90	4,5	x



### Liz - Roll turner

Manual roll-turner in stainless steel with expandable feature rolls with inner core diameter of 70 or 76 mm. Roll length max 500 mm. Rotating 360 degrees.

Article	Compatibility	Max cargo weight in kg	Weight kg	QCS
1-5761	Newton 70, 100, 150/ Ø 70	40, 80, 80	12	-
H9456	Newton 70, 100, 150/ Ø76	40,80,80	12	x



### Linda - Cradle to rolls

Swiveling cradle made of stainless steel for rolls. The rotation can be locked in 0 and 90 degree position. Rotating 360 degrees. The cradle works most optimally for roller with a maximum diameter of 250 mm. Length of the cradle 500 mm.

Article	Compatibility	Max cargo weight in kg	Weight kg	QCS
H9455	Newton 70, 100, 150	70, 100, 150	15,5	x
H16194	Newton 250	150	16,0	x



**Mary - Manually Rotate tool**

Manual freight Tedders in stainless steel. Rotating 360 degrees, 8 different positions.

Article	Compatibility	Max Ø roller	Max cargo weight in kg	Weight kg	QCS
H14892	Newton 70, 100, 150	400 mm	65, 100, 120	10,0	x



**Emptying Tools for mixing containers (manually)**

Hand tools of stainless steel, for the handling of containers to the mixing machine. Article H11122 is adapted to the mixing machine type Viking 60<sup>th</sup>.



Article	Compatibility	Max cargo weight in kg	Weight kg	QCS
H11122	Newton 70, 100, 150	45, 100, 100	13,0	x

**Emptying Tools for mixing containers (manually)**

Hand tools of stainless steel for handling containers into mixing machine. Article H20515 suited to mixing machine type Mixes Bear.



*Example picture shows H25144 article consisting of a modified Newton 100 LH 1535 with emptying tools.*

Article	Compatibility	Max cargo weight in kg	Weight kg	QCS
H20515	Newton 70, 100, 150	35-80	15,0	x

## 16 SPARE PARTS LIST – Newton 50

If any component is no longer working, contact your supplier or Hallins. Only Hallins original spare parts may be used when replacing parts. Failure to observe this may nullify the warranty obligation in full. **Hallins stocks a full range of spare parts.**

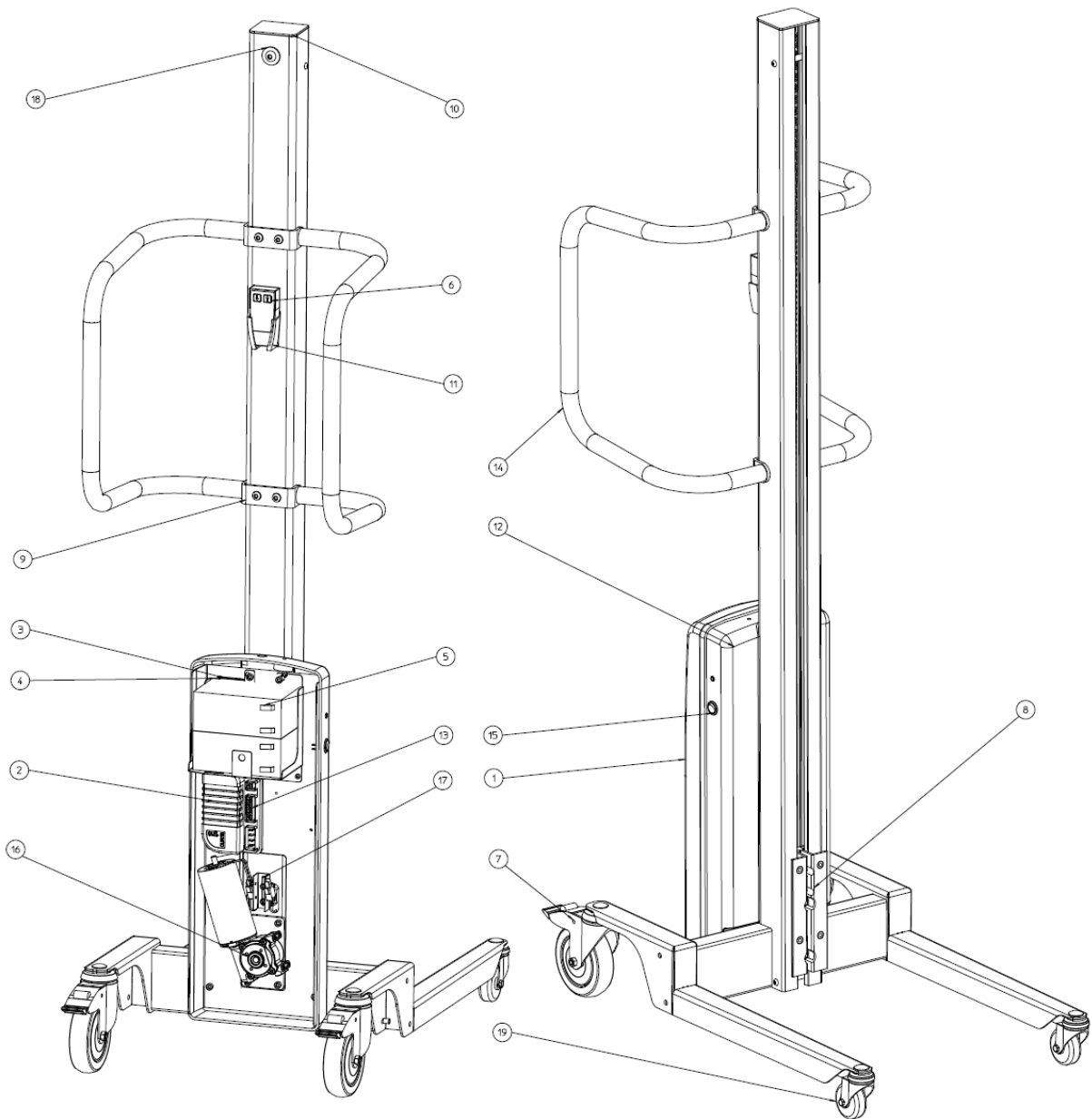
### Returning spare parts

Do not return spare parts that have been worn through normal usage or damaged in an accident. Return worn, damaged or unusable parts if the defect is considered to fall under the warranty obligation. If this is the case, return the parts immediately, as you may otherwise forfeit your right to a replacement.

*When ordering spare parts, please specify the model number and serial number of the lifting trolley which can be found on the mounted machine plate.*

Posn	Article	Description
1.	2-6301-92	Rear cover
2.	418170	Controller card
3	52018-01	Velcro tape, hooks 25mm
4.	52019-01	Velcro tape, eyes 25mm
5.	52044-01	Battery 12 V
6.	90077-01	Hand controller
7.	40003-01	Wheel Ø125
8.	H18269	Carriage
9.	H18318	Handle bracket
10.	H18319	Top cover plastic
11.	H18508	Hand control bracket
12.	H18524	Cover front
13.	H18543	Cabling
14.	H18532	Handle
15.	52235-01	Contact breaker
16.	H19249	Drive package
17.	H19838	Switch unit
18.	H19839	Turning wheel
19.	H17823	Wheel Ø60
	52014-01	Battery charger
	52022-01	Adapter Europe, excluding Great Britain
	52023-01	Adapter USA
	52024-01	Adapter Great Britain
	52025-01	Adapter Australia

Positions, see picture below. – **Newton 50**



## 16.1 SPARE PARTS LIST Newton 70

If any component is no longer working, contact your supplier or Hallins.

Only Hallins original spare parts may be used when replacing parts. Failure to observe this may nullify the warranty obligation in full.

**Hallins stocks a full range of spare parts.**

### Returning spare parts

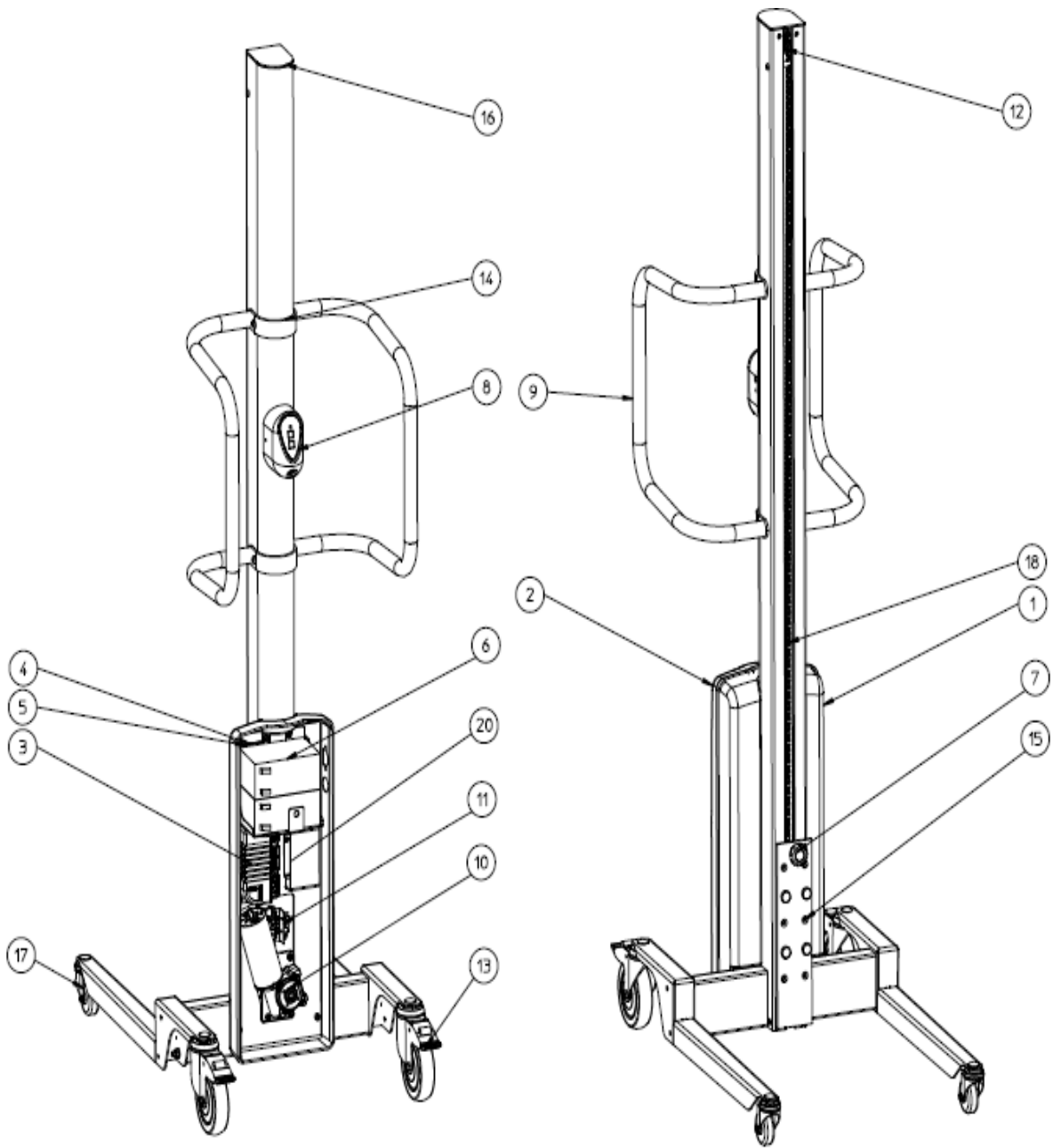
Do not return spare parts that have been worn through normal usage or damaged in an accident. Return worn, damaged or unusable parts if the defect is considered to fall under the warranty obligation. If this is the case, return the parts immediately, as you may otherwise forfeit your right to a replacement.

*When ordering spare parts, please specify the model number and serial number of the lifting trolley which can be found on the mounted machine plate.*

Posn	Article	Description
1.	1-5921-90	Front cover
2.	1-5921-91	Rear cover
3.	418170	Controller card
4.	52018-01	Velcro tape, hooks 25mm
5.	52019-01	Velcro tape, eyes 25mm
6.	52044-01	Battery 12V
7.	H10181	Star wheel
8.	H14949	Control unit
9.	H18532	Handle
10.	H19249	Drive package
11.	H19838	Switch unit
12.	H19839	Turning wheel
13.	40003-01	Wheel Ø125
14.	H18254	Handle bracket
15.	H18268	Carriage
16.	H18507	Top cover
17.	H20338	Switch cabling
18.a	H18523	Chain Newton 70/1535
18.b	H19864	Chain Newton 70/1735
19.	H17823	Wheel Ø60
	52014-01	Battery charger
	52022-01	Adapter Europe, excluding Great Britain
	52023-01	Adapter USA
	52024-01	Adapter Great Britain
	52025-01	Adapter Australia



Positions, see picture below. – **Newton 70**



## 16.2 SPARE PARTS LIST Newton 100

If any component is no longer working, contact your supplier or Hallins.

Only Hallins original spare parts may be used when replacing parts. Failure to observe this may nullify the warranty obligation in full.

**Hallins stocks a full range of spare parts.**

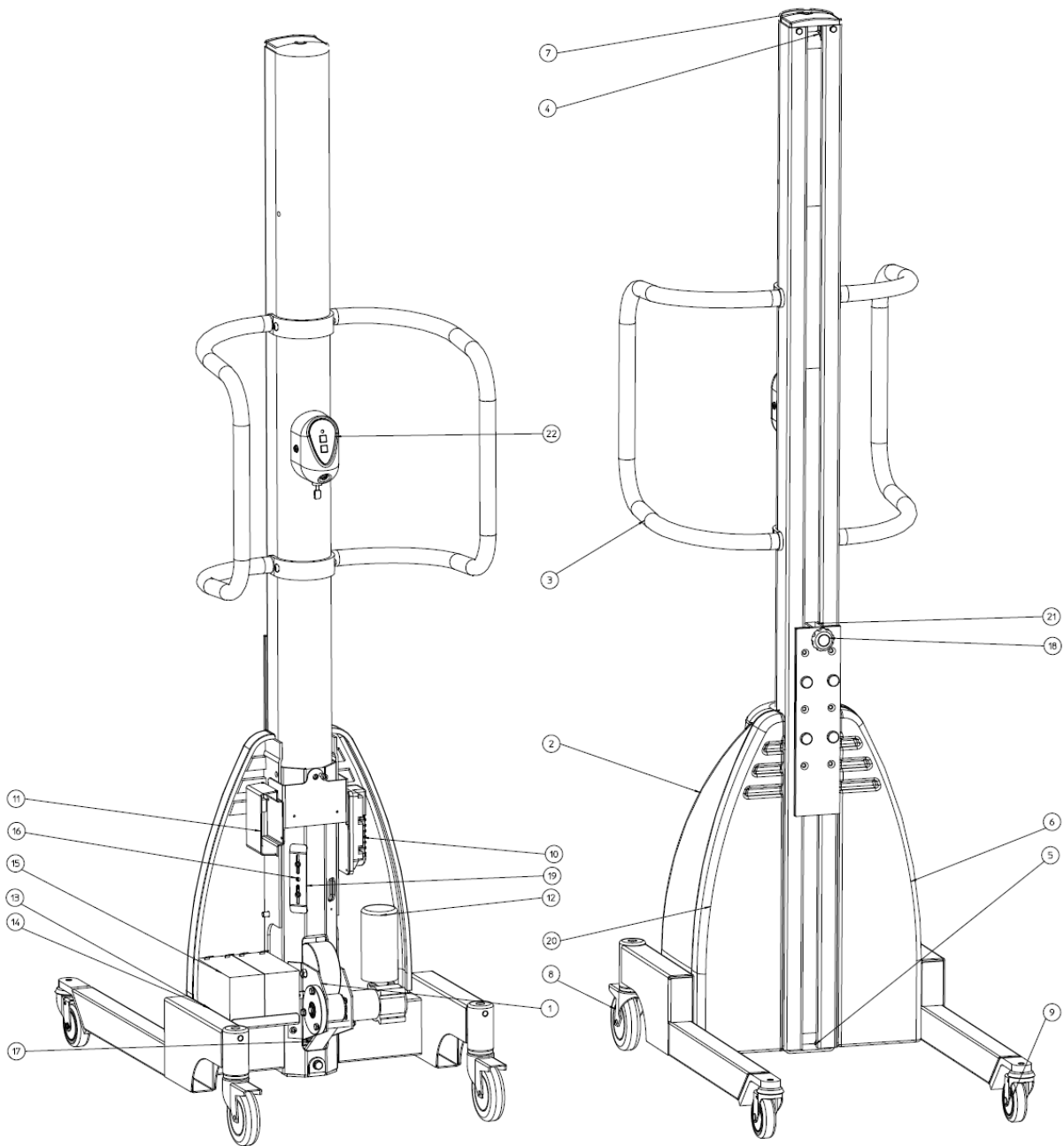
### Returning spare parts

Do not return spare parts that have been worn through normal usage or damaged in an accident. Return worn, damaged or unusable parts if the defect is considered to fall under the warranty obligation. If this is the case, return the parts immediately, as you may otherwise forfeit your right to a replacement.

*When ordering spare parts, please specify the model number and serial number of the lifting trolley which can be found on the mounted machine plate.*

Posn	Article	Description
1.	1-5104-20	Drive unit
2.	1-5104-92	Rear cover
3.	H18532	Handle
4.	2-5104-30	Top storage
5.	2-5104-40	Bottom storage
6.	2-5104-94	Front cover, left
7.	3-5104-91	Top cover
8.	40065-01	Wheel Ø100
9.	40066-01	Wheel Ø75
10.	418170	Controller card
11.	419432	Interface card
12.	52003-01	Motor
13.	52018-01	Velcro tape, hooks 25mm
14.	52019-01	Velcro tape, eyes 25mm
15.	52044-01	Battery 12V
16.	52230-01	Induction sensor
17.a	90002-04	Drivebelt AT10-32 1535mm
17.b	90002-05	Drivebelt AT10-32 1,735mm
17.c	90002-06	Drivebelt AT10-32 2,035mm
18.	H10181	Star wheel
19.	H14156	Sensor bracket
20.	H14158	Cover, right
21.	H14185	Carriage
22.	H14863	Control unit
	52014-01	Battery charger
	52022-01	Adapter Europe, excluding Great Britain
	52023-01	Adapter USA
	52024-01	Adapter Great Britain
	52025-01	Adapter Australia

Positions, see picture below. ' **Newton 100**



### 16.3 SPARE PARTS LIST - Newton 150

If any component is no longer working, contact your supplier or Hallins.

Only Hallins original spare parts may be used when replacing parts. Failure to observe this may nullify the warranty obligation in full.

**Hallins stocks a full range of spare parts.**

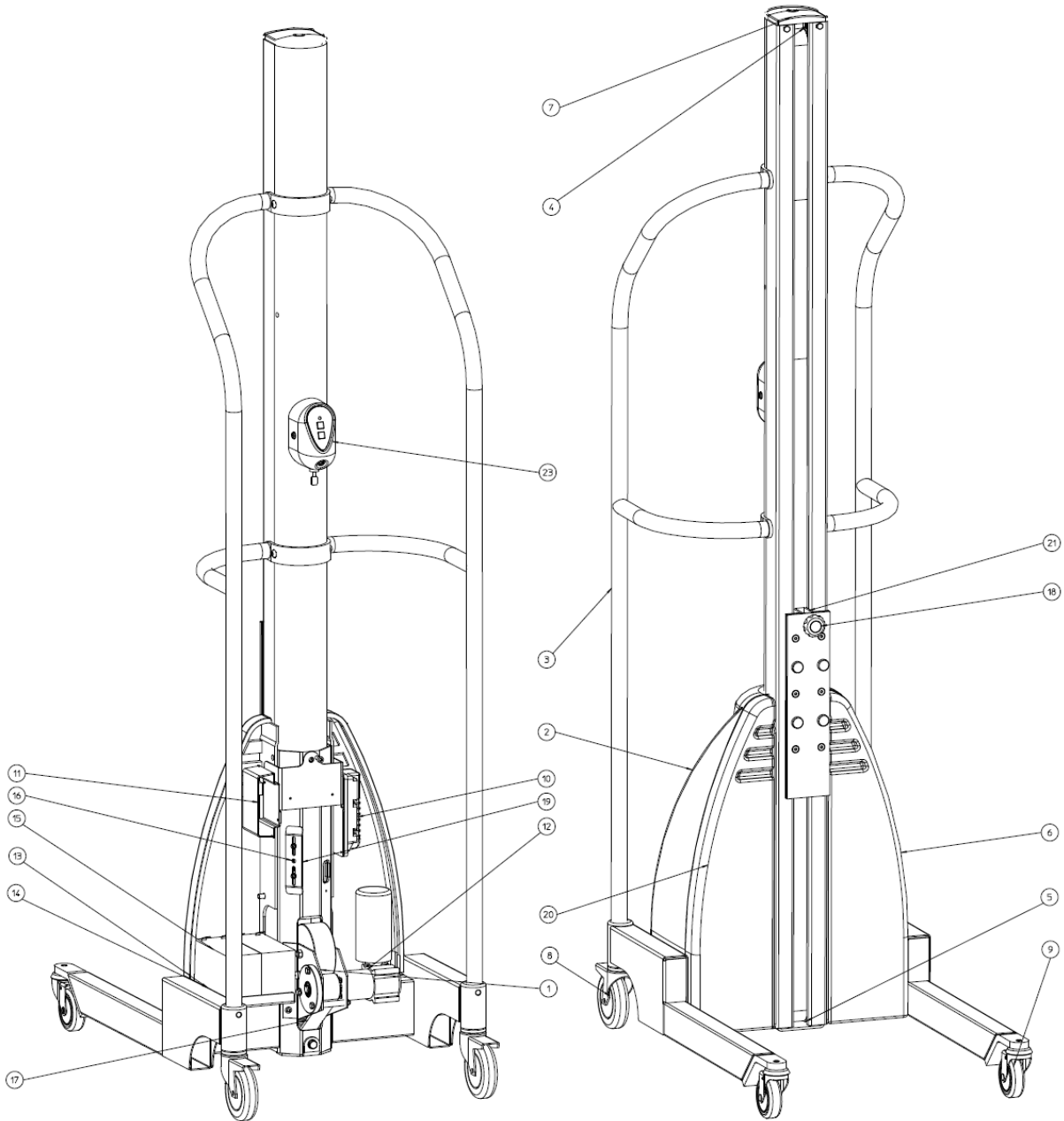
#### Returning spare parts

Do not return spare parts that have been worn through normal usage or damaged in an accident. Return worn, damaged or unusable parts if the defect is considered to fall under the warranty obligation. If this is the case, return the parts immediately, as you may otherwise forfeit your right to a replacement.

*When ordering spare parts, please specify the model number and serial number of the lifting trolley which can be found on the mounted machine plate.*

Posn	Article	Description
1.	1-5104-20	Drive unit
2.	1-5104-92	Rear cover
3.	1-5117-51	Handle
4.	2-5104-30	Top storage
5.	2-5104-40	Bottom storage
6.	2-5104-94	Front cover, left
7.	3-5104-91	Top cover
8.	40065-01	Wheel Ø100
9.	40066-01	Wheel Ø75
10.	418170	Controller card
11.	419432	Interface card
12.	52013-01	Motor
13	52018-01	Velcro tape, hooks 25mm
14.	52019-01	Velcro tape, eyes 25mm
15.	52044-01	Battery 12V
16.	52230-01	Induction sensor
17.a	90002-04	Drivebelt AT10-32 1535mm
17.b	90002-05	Drivebelt AT10-32 1,735mm
17.c	90002-06	Drivebelt AT10-32 2,035mm
18.	H10181	Star wheel
19.	H14156	Sensor bracket
20.	H14158	Cover, right
21.	H14185	Carriage
22.	H14863	Control unit
	52014-01	Battery charger
	52022-01	Adapter Europe, excluding Great Britain
	52023-01	Adapter USA
	52024-01	Adapter Great Britain
	52025-01	Adapter Australia

Positions, see picture below. – **Newton 150**



## 16.4 SPARE PARTS LIST - Newton 250

If any component is no longer working, contact your supplier or Hallins.

Only Hallins original spare parts may be used when replacing parts. Failure to observe this may nullify the warranty obligation in full.

**Hallins stocks a full range of spare parts.**

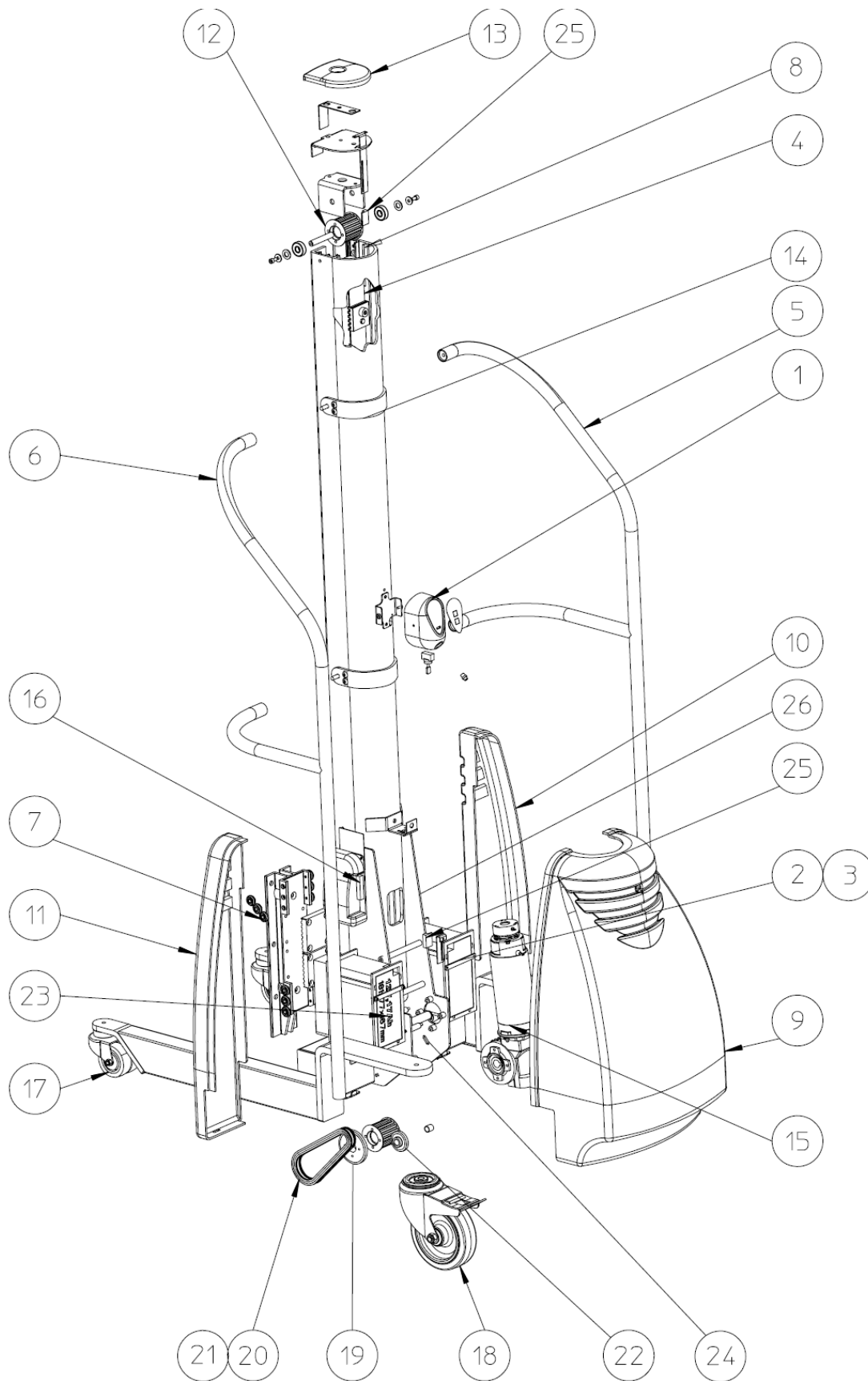
### Returning spare parts

Do not return spare parts that have been worn through normal usage or damaged in an accident. Return worn, damaged or unusable parts if the defect is considered to fall under the warranty obligation. If this is the case, return the parts immediately, as you may otherwise forfeit your right to a replacement.

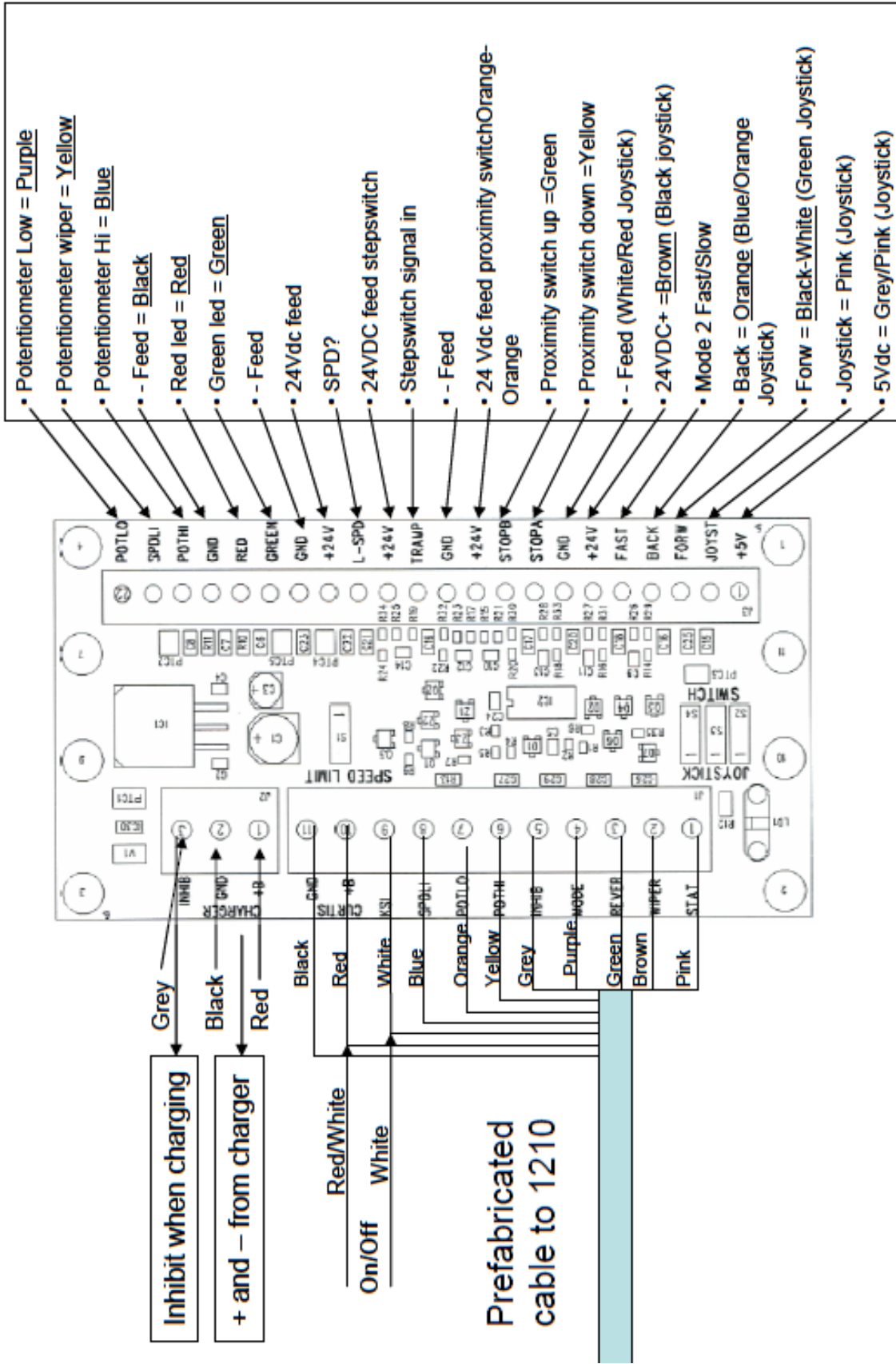
*When ordering spare parts, please specify the model number and serial number of the lifting trolley which can be found on the mounted machine plate.*

Posn	Article	Description
1.	H19159	Control unit
2.	52019-01	Velcro tape, eyes 25mm
3	52018-01	Velcro tape, hooks 25mm
4.a	90002-07	Drivebelt Newton, 1535 mm
b/	90002-08	Drivebelt Newton, 1735 mm
5.	1-6049-30	Handle, right
6.	1-6049-31	Handle, left
7.	2-6049-5	Carriage
8.a	17041-03	Roller guide, 1535 mm
b/	17041-05	Roller guide, 1735 mm
9.	1-6049-76	Rear cover
10.	1-6049-77	Front cover, right
11.	1-6049-78	Front cover, left
12.	4-6049-81	Roller
13.	3-6049-75	Top cover
14.	3-6049-74	Bracket, handle
15.	52208-01	Motor
16.	52209-01	Controller card
17.	40162-03	Wheel Ø75
18.	40014-02	Wheel Ø160
19.	4-6049-85	Sprocket, drivebelt
20.	90075-05	Chain
21.	90096-04	Chain lock
22.	4-6049-86	Sprocket, motor
23.	52078-01	Battery 12V
24.	4-6049-87	Sprocket, tensioner wheel
25.	52016-01	Magnetic circuit breaker
26.	419432	Interface card
	52014-01	Battery charger
	52022-01	Adapter Europe, excluding Great Britain
	52023-01	Adapter USA
	52024-01	Adapter Great Britain
	52025-01	Adapter Australia

Positions, see picture below. – **Newton 250**



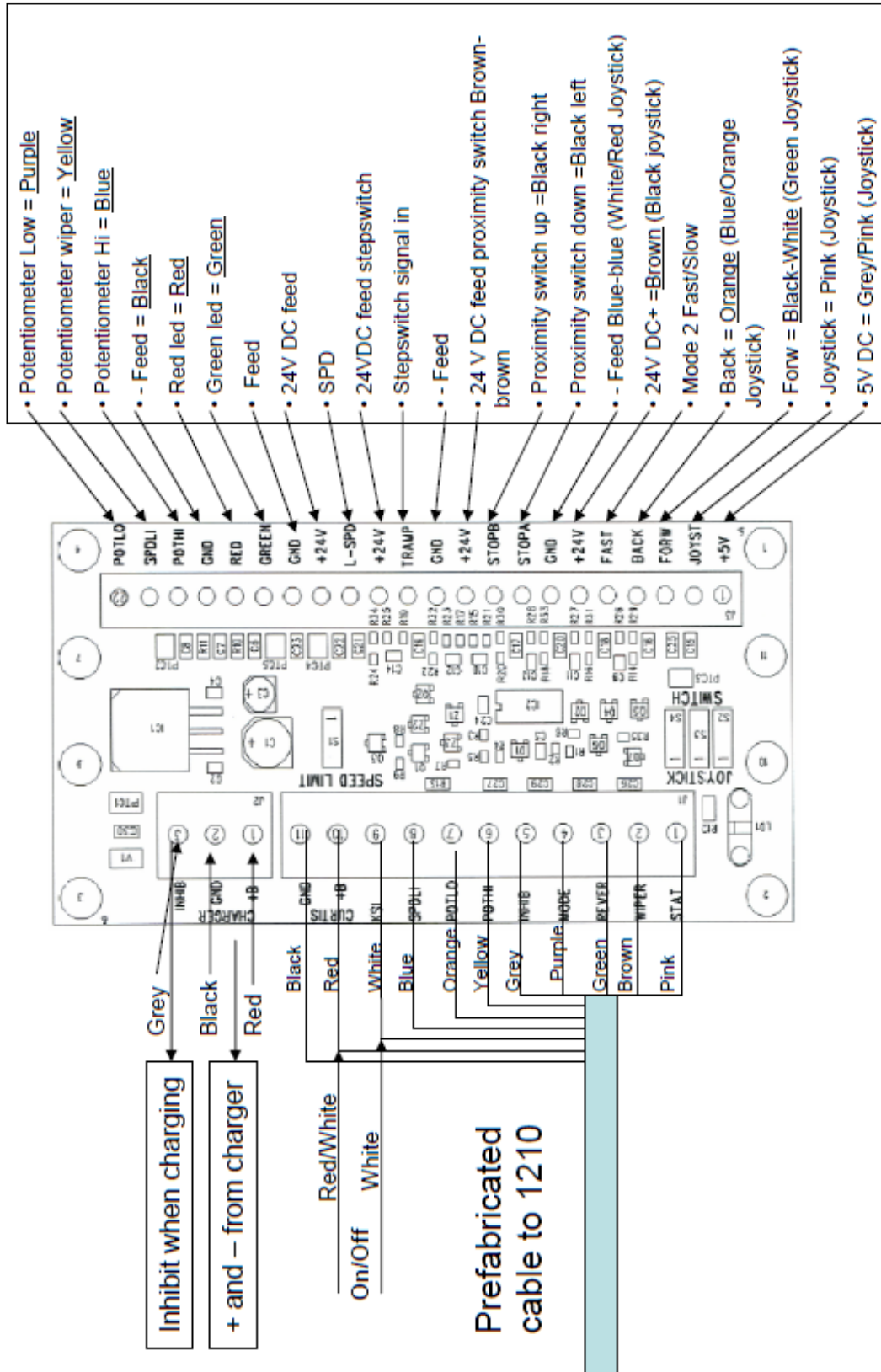
Connection diagram Newton 70 IFC





17.1 CIRCUIT DIAGRAM – Newton 100 – 150

Connection diagram Newton 100-150 IFC

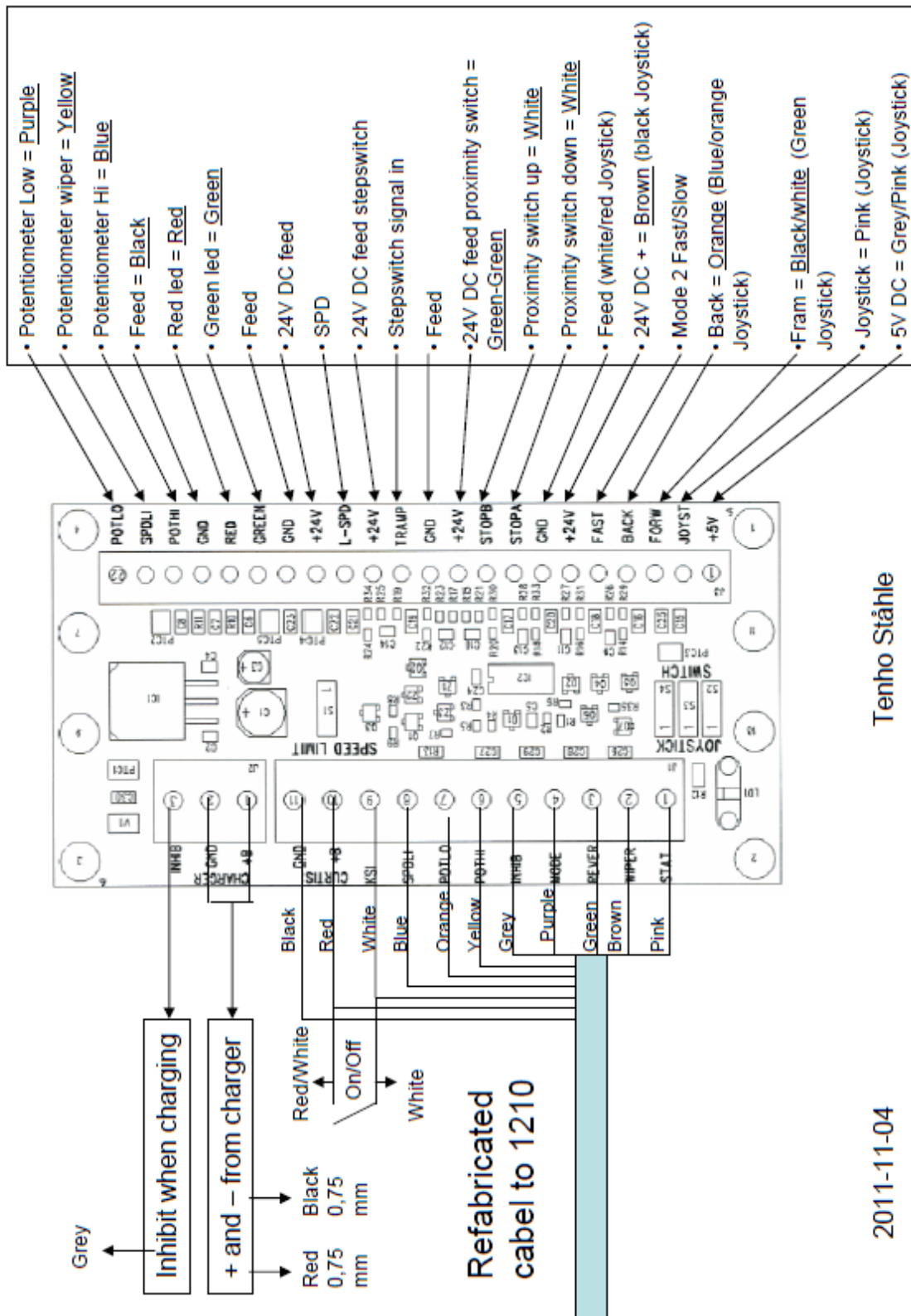


2011-11-02

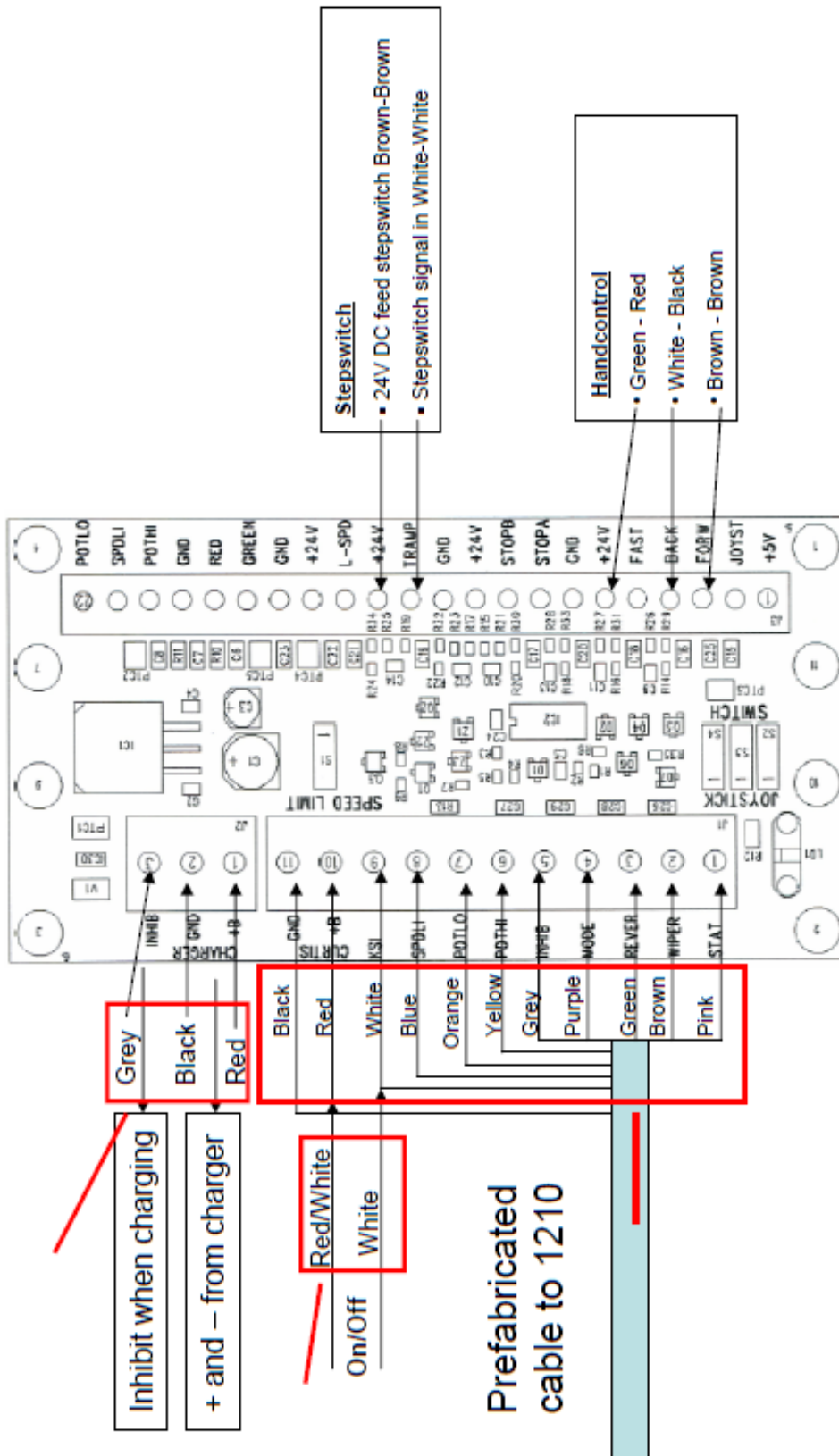
Tenho Stähle

# 17.2 CIRCUIT DIAGRAM – Newton 250

Connection diagram Newton 250 IFC



Connection diagram Newton 70-250 IFC, Handcontrol and Stepswitch



Tenho Stähle

# 19 WIRINGDIAGRAM – Newton 70-250

The wiring diagram presented in Figure 3b illustrates an alternative wiring that can be used in applications with low keyswitch current. Here the control circuit is connected to the B+ and B- pins (in this example, Pins 1 and 10) instead of to the battery pack. All four of the B+ and B- pins (Pins 1, 2, 10, 11) are connected internally to the controller's B+, B- terminals. The pins are rated at 9 amps, so this configuration is appropriate only for applications where accessory power drawn from these pins will never exceed 9 amps.

Note: When using the B+ pins (10, 11) an appropriately sized fuse must be added to the circuit to avoid damage to the controller.

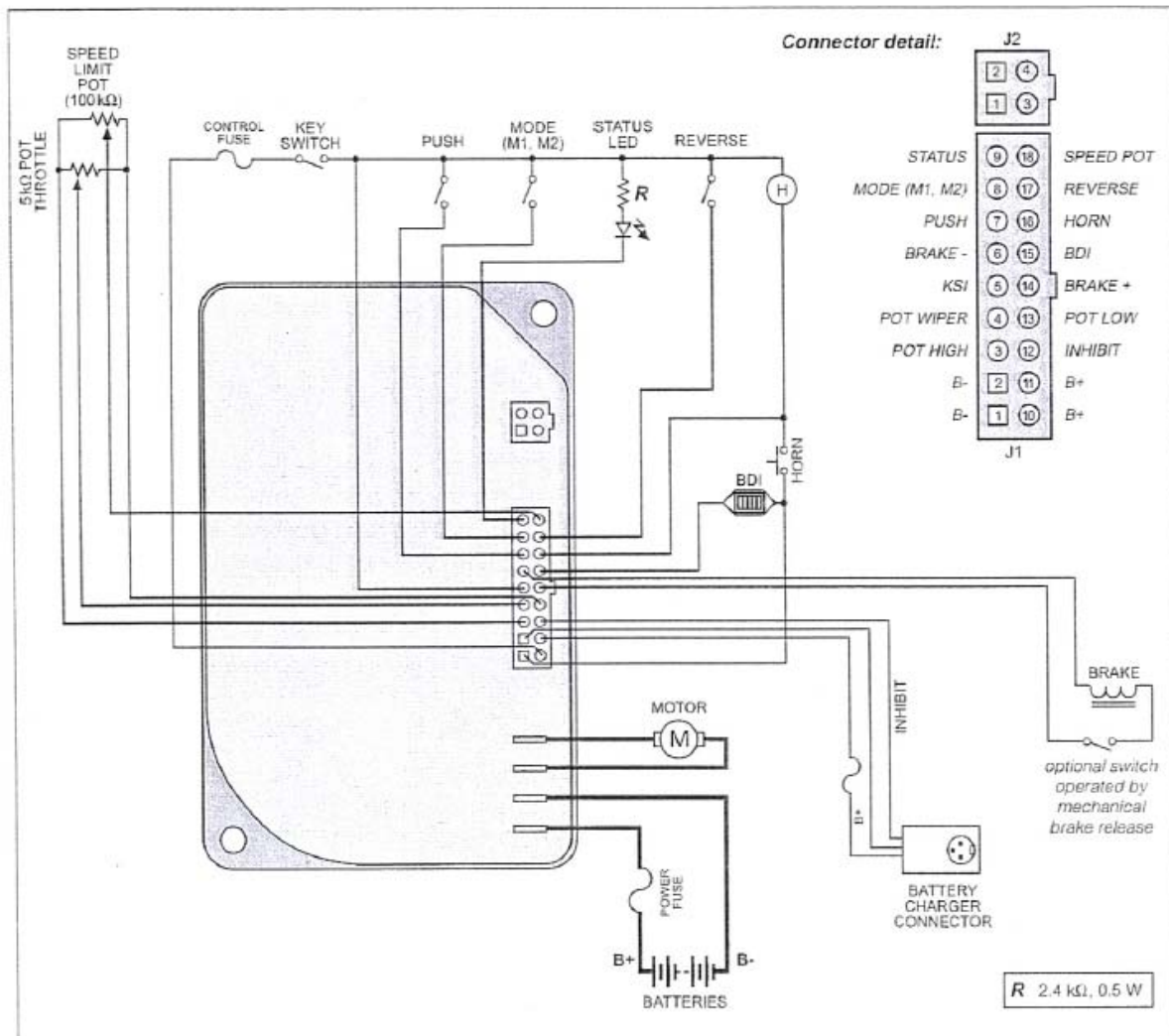


Fig. 3b Alternative wiring configuration, for low keyswitch current ( $\leq 9 A$ ) applications.

## 20 UE-DECLARAÇÃO DE CONFORMIDADE



Em conformidade com a Directiva de Máquinas da UE 2006/42/EG e 2004/108/EG

Fabricante

**AB Hallins Verkstäder**  
**Box 24, 599 21 ÖDESHÖG**  
**SUÉCIA**

**Tel.: +46 144-153 00**  
**Fax: +46 144-314 00**  
**E-mail: [support@hallins.com](mailto:support@hallins.com)**

Representado por

\_\_\_\_\_

Empresa

\_\_\_\_\_

Endereço 1

\_\_\_\_\_

Endereço 2

\_\_\_\_\_

Endereço 3

Tel.: \_\_\_\_\_

Fax.: \_\_\_\_\_

Certifica que **Carro Elevador Newton**

Número de Série. \_\_\_\_\_

Número de Modelo

- Newton 50**     H17152  
 **Newton 70**     H14931     H19862  
 **Newton 100**  H14152     H15177     H15182  
 **Newton 150**  H151185     H151187     H151188  
 **Newton 250**  H18594     H19238

Número de Encomenda \_\_\_\_\_

foi fabricado de acordo com a Directiva 2004/108/CE relativa à compatibilidade electromagnética e com a Directiva 2006/42/CE sobre a aproximação das leis dos Estados-Membros relativas às máquinas.

Foram seguidas as partes relevantes das seguintes normas harmonizadas para o design e o fabrico:

ISO 12100:2010	Segurança das máquinas – Princípios gerais de projecto – Avaliação dos riscos e redução dos riscos
ISO 3691-5:2009	Carros de movimentação de carga industriais – Requisitos de segurança e verificação – Parte 5: Carros manuais de movimentação de carga
ISO 13857:2008	Seguranças das máquinas – Distância de segurança para impedir o acesso dos membros superiores do corpo à zona de perigo.
EN 349+A1:2008	Segurança das máquinas – Distâncias mínimas para evitar o esmagamento de partes do corpo humano.
EN 1175-1+A1:2008	Segurança das máquinas – Equipamento eléctrico das máquinas – Disposições gerais.

**ÖDESHÖG 2011**

**Tommy Hallin, Director-Geral**

# INSTRUKCJA OBSŁUGI

## WÓZEK PODNOŚNIKOWY

**newton**® 50 - 250



AB Hallins Verkstäder  
Box 24  
SE-599 21 ÖDESHÖG

Tel.: +46 144-153 00  
Faks: +46 144-314 00  
E-mail: [support@hallins.com](mailto:support@hallins.com)

Wydanie: 05  
Data: 22-11-2011

Newton 50-250-2Polska

# 1 SPIS TREŚCI

	Strona	tytułowa
1	SPIS TREŚCI.....	2
2	WSTĘP.....	3
3	DOSTAWA I MONTAŻ.....	3
4	GWARANCJA.....	4
5	ZASTOSOWANIE — DANE TECHNICZNE.....	4
6	BEZPIECZNE UŻYTKOWANIE.....	6
7	ZASTOSOWANIE.....	9
7.1	Transport.....	9
7.2	Sterowanie platformą ładunkową.....	9
7.3	Czynności po zakończeniu korzystania z wózka podnośnikowego.....	10
8	AKUMULATOR.....	10
8.1	Funkcja.....	10
8.2	Ładowanie akumulatora.....	10
8.3	Przechowywanie.....	10
8.4	Recykling akumulatorów.....	10
8.5	Wskaźnik naładowania akumulatorów.....	10
9	CZYSZCZENIE.....	11
10	KONSERWACJA.....	11
11	KARTA SERWISOWA — SERWIS I KONSERWACJA.....	12
12	ROZWIĄZYWANIE PROBLEMÓW.....	13
13	INSTRUKCJE DOTYCZĄCE RECYKLINGU.....	13
14	SIGNS.....	14
15	NEWTON ACCESSORIES.....	16
16	SPARE PARTS LIST – Newton 50.....	22
16.1	SPARE PARTS LIST Newton 70.....	24
16.2	SPARE PARTS LIST Newton 100.....	26
16.3	SPARE PARTS LIST - Newton 150.....	28
16.4	SPARE PARTS LIST - Newton 250.....	30
17	CIRCUIT DIAGRAM – Newton 70.....	32
17.1	CIRCUIT DIAGRAM – Newton 100 – 150.....	33
17.2	CIRCUIT DIAGRAM – Newton 250.....	34
18	HANDCONTROL AND STEPSWITCH - Newton 70-250.....	35
19	WIRINGDIAGRAM – Newton 70-250.....	36
20	DEKLARACJA ZGODNOŚCI UE.....	37

## 2 WSTĘP

Z dużą satysfakcją oddajemy Państwu do użytku wózek podnośnikowy Newton

- Newton 50,**      **H17152**
- Newton 70,**      **H14931, H19862**
- Newton 100,**    **H14152, H15177, H15182**
- Newton 150,**    **H15185, H15187, H15188**
- Newton 250,**    **H18594, H19238**

Aktualny nr katalogowy oraz nr seryjny wynikają z tabliczki znamionowej i potwierdzenia zamówienia. Rodzaj zastosowania oraz budowa obu modeli maszyn w dużej mierze jest podobna, lecz z opisów tekstowych oraz ilustracji wynikają istotne różnice.

Prosimy pamiętać o następujących zaleceniach:

**Z wózka podnośnikowego mogą korzystać wyłącznie  
wykwalifikowani pracownicy!**

Przy eksploatacji urządzenia należy przestrzegać niniejszej instrukcji obsługi!

Należy się z nią dokładnie zapoznać przed rozpoczęciem eksploatacji wózka.  
W przypadku jakichkolwiek pytań należy skontaktować się z dostawcą.

Instrukcja obsługi musi być udostępniona wszystkim pracownikom korzystającym z wózka, przechowywana w bezpiecznym miejscu i dołączona do urządzenia w razie jego przeniesienia w inne miejsce.

***Prawidłowa obsługa, eksploatacja, kontrola i konserwacja niniejszego urządzenia stanowi warunek wydajnej i bezpiecznej pracy.***

## 3 DOSTAWA I MONTAŻ

Wózek podnośnikowy dostarczany jest w pozycji pionowej, na palecie pokrytej folią ochronną.

Mamy zamiar dostarczać nasze produkty w opakowaniach leżących, określony stopień montażu finalnego odbywa się u klienta końcowego.  
Dołączone zostają specjalne instrukcje montażowe.

Po rozpakowaniu, materiały opakowaniowe należy przekazać do zorganizowanego recyklingu.

Należy sprawdzić, czy maszyna nie wykazuje jakichkolwiek uszkodzeń. Wszelkie szkody należy zgłosić do firmy przewozowej jak również do firmy Hallins

Wyposażenie dodatkowe wózka należy zamontować zgodnie z instrukcją dołączoną do wyposażenia.

Do transportu wózka należy użyć odpowiedniej liczby podnośników.

**UWAGA!**

**Przed pierwszym użyciem wózka  
należy ładować akumulator przez co najmniej 8 godzin.**

**UWAGA!**



## 4 GWARANCJA

Zgodnie z warunkami gwarancji, przedstawionymi w dokumencie **NL-09 i Orgalime S2000**, producent zobowiązany jest do usunięcia wszystkich usterek wynikających z wad produkcyjnych lub materiałowych, które zostaną wykryte w ciągu 12 (słownie: dwunastu) miesięcy od daty dostawy. Szczegółowe warunki gwarancji zawiera dokument NL-09 i Orgalime S2000.

**UWAGA!** Zastosowanie mogą mieć również inne warunki gwarancji. Znajdują się one na potwierdzeniu przyjęcia zamówienia.

Aby gwarancja była ważna, przeglądy i konserwacja muszą być przeprowadzane zgodnie z instrukcją. Niniejsza gwarancja nie obejmuje kosztów zwykłej konserwacji, ustawień i okresowych regulacji, o których mowa w instrukcji. Z gwarancji wyłączony jest również koszt robocizny związanej ze wspomnianymi czynnościami.

Uszkodzenia spowodowane nieprawidłową eksploatacją urządzenia lub wykorzystaniem go do niewłaściwych celów powodują unieważnienie gwarancji.

## 5 ZASTOSOWANIE — DANE TECHNICZNE

Wózek podnośnikowy **Newton** może pełnić funkcję platformy do transportu towarów oraz służyć do wygodnego i efektywnego przemieszczania się (z załadunkiem lub bez) między różnymi pomieszczeniami produkcyjnymi w normalnych przemysłowych warunkach roboczych pod względem temperatury, wilgotności i oświetlenia (min. 50 luksów). Wózek jest przystosowany do poruszania się po powierzchni równej, twardej i nieśliskiej, bez wgłębień i przeszkód.

Wózek najczęściej znajduje zastosowanie przy transporcie artykułów używanych w gastronomii, rozpakowywaniu towarów w sklepach i magazynach, wymianie, montażu i konserwacji urządzeń oraz przy naprawie maszyn.

### Dane techniczne:

Product:	Newton 50	Newton 70	Newton 100	Newton 150	Newton 250
Article No.	H17152	H14931	H14152	H151185	H18594
Height	1,700 mm	1,870 mm	1,870 mm	1,870 mm	1,975 mm
Width	495 mm	535 mm	535 mm	500 mm	622 mm
Length	865 mm	865 mm	885 mm	885 mm	1,113 mm
Weight:	40 kg	48 kg	53 kg	53 kg	70 kg
Min lifting height:	140 mm	140 mm	140 mm	140 mm	140 mm
Max lifting height:	1,465 mm	1,535 mm	1,535 mm	1,535 mm	1,535 mm
Max load	50 kg	70 kg	100 kg	150 kg	250 kg
Lifting speed:	120 mm/sec	115 mm/sec	115 mm/sec	80 mm/sec	85 mm/sec
Loading bed length	460 mm	460mm	460 mm	460 mm	500 mm
Loading bed width	482 mm	482 mm	482 mm	482 mm	600 mm
Batteries 12 Volt	2 x 6.5-7.5 Ah	2 x 6.5-7.5 Ah	2 x 6.5-7.5 Ah	2 x 6.5-7.5 Ah	2 x 17 Ah
Charging voltage:	100 – 240 V	100 – 240 V	100 – 240 V	100 – 240 V	100 – 240 V
Noise emission	< 70 dB (A)	< 70 dB (A)	< 70 dB (A)	< 70 dB (A)	< 70 dB (A)
Electronic enclosure class	IP 41	IP 41	IP 41	IP 41	IP 41
Charger	24 V, 1 A	24 V, 1 A	24 V, 1 A	24 V, 1 A	24 V, 2 A

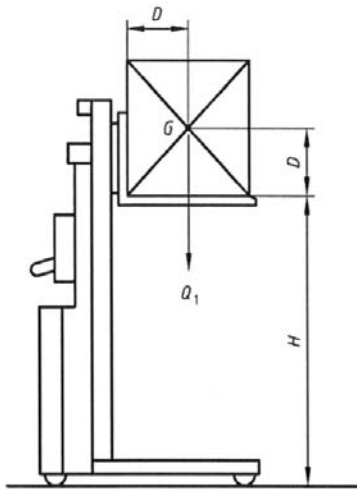
**Higher models: \***

Product:	Newton 50	Newton 70	Newton 100	Newton 150	Newton 250
Article No.	H19862	H15177	H15177	H15187	H19238
Height	2,070 mm	2,070 mm	2,070 mm	2,070 mm	2,175 mm
Max lifting height:	1,735 mm	1,735 mm	1,735 mm	1,735 mm	1,735 mm
Article No.		H15182	H15182	H15188	
Height		2,370 mm	2,370 mm	2,370 mm	
Max lifting height:		2,035 mm	2,035 mm	2,035 mm	

**\* Other technical data, same as for the basic model.**

Uwaga: maksymalne obciążenie dotyczy ładunku rozmieszczonego równomiernie na całej platformie w podstawowej wersji wózka widłowego. Wózek nie jest odporny na obciążenie skupione.

**Dopuszczalne konfiguracje ładunku - ze standardową platformą ładunkową  
Newton 50**



Odległość od masztu (D) = maks. 225 mm

Wysokość środka ciężkości (G) nad platformą.

(D) = maks. 225 mm

Na ilustracji obok założono, że obciążenie (Q1) zostało umieszczone centralnie na platformie i rozmieszczone równomiernie na całej powierzchni.

**Newton 70/100/150/250**

Odległość od masztu (D) = maks. 250 mm

Wysokość środka ciężkości (G) nad platformą.

(D) = maks. 250 mm

Na ilustracji obok założono, że obciążenie (Q1) zostało umieszczone centralnie na platformie i rozmieszczone równomiernie na całej powierzchni.

**Key**

*D* standard load centre of gravity distance

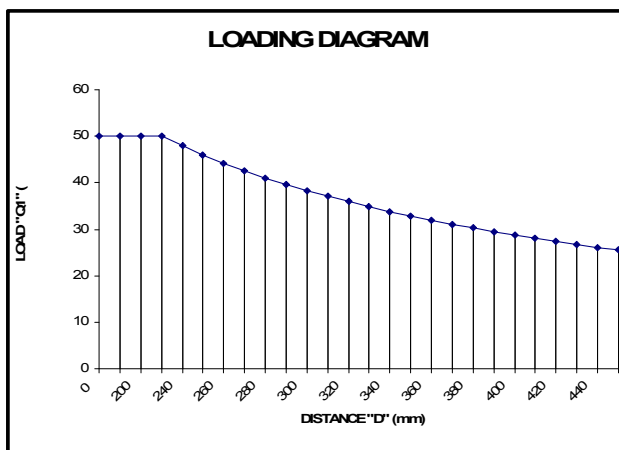
*G* centre of gravity

*H* standard lift height

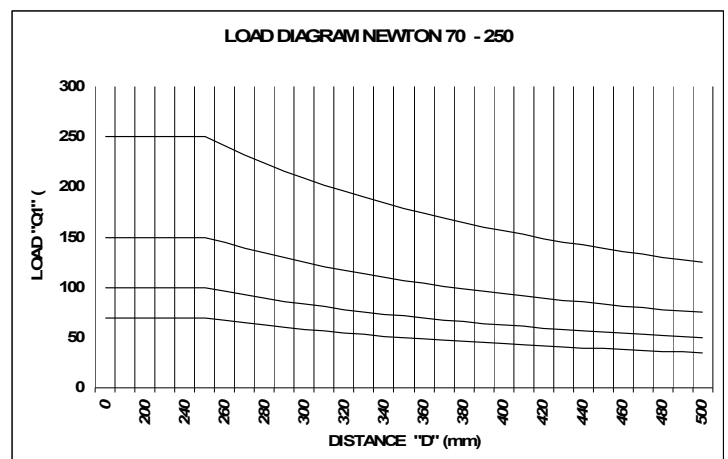
*Q* load

**UWAGA!** Mogą też występować inne urządzenia podnośnikowe, które wywierają wpływ na przypadek obciążeniowy, patrz: rozdział 15 Akcesoria.

**Newton 50**



**Newton 70/100/150/250**



Zgodnie z normami bezpieczeństwa dla wózków jezdniowych (dokument **SS-EN 3691-5:2009**), podstawowe wymagania dotyczące rozłożenia ładunku są następujące:

- 100% ładunku musi być rozłożone na całej powierzchni platformy.
- Środek ciężkości ładunku powinien znajdować się na środku platformy.
- Działanie sił bocznych jest niedozwolone

Siły boczne powstają, gdy na wózek podnośnikowy lub ładunek jest wywierany nacisk, lub gdy narzędzia albo część maszyny są przeciągane w poprzek platformy. Jeśli do ładunku zostanie przyłożona siła boczna, wzrasta kąt przewracania się wózka.

Zawsze należy postępować z największą ostrożnością, jako że niezmiernie trudno jest określić działającą aktualnie siłę boczną.

Model podstawowy wózka podnośnikowego **Newton** spełnia podstawowe wymagania norm bezpieczeństwa dla wózków jezdniowych (dokument **SS-EN 3691-5:2009**) i posiada odpowiednie oznaczenie CE. W celu zapewnienia bezpiecznego i wydajnego działania można wyposażyć wózek podnośnikowy w inne urządzenia podnoszące niż platforma płaska znajdująca się w standardowym zestawie. Ładowność wózka po zastosowaniu wyposażenia dodatkowego została przedstawiona w specjalnie przygotowanych instrukcjach, które w konkretnych przypadkach muszą być określone w instrukcji obsługi oraz w oznaczeniach na wózku widłowym oraz urządzenie podnośnikowe.

Jeżeli dokonane zostaną przeróbki zmieniające oryginalną konstrukcję wózka widłowego, oryginalne oznaczenie CE dla tego wózka traci swoją ważność.

Oprócz funkcji zabezpieczających, które posiada wózek, mogą być wymagane dodatkowe środki bezpieczeństwa dotyczące wózka i jego otoczenia. Odpowiednie środki bezpieczeństwa należy omówić z przedstawicielem firmy Hallins, inspektorem BHP lub inną, odpowiednią osobą.

Zaleca się przygotowanie analizy ryzyka w danych warunkach roboczych na podstawie dyrektywy dotyczącej maszyn.

Powiększanie platformy, nierówno rozłożone, skupione lub ustawione poziomo ładunki są niedozwolone, chyba że określono je jako dozwolone w konkretnym przypadku. Wybór odpowiedniego wózka podnośnikowego uzależniony jest od wymagań ładunku występujących w konkretnych zastosowaniach.

## **6 BEZPIECZNE UŻYTKOWANIE**

Wózek podnośnikowy został wyposażony w urządzenia zabezpieczające przed obrażeniami i wypadkami. Tym niemniej jest rzeczą niezwykle istotną, aby użytkownik wózka został odpowiednio poinstruowany w zakresie jego eksploatacji.

- Wózek należy używać wyłącznie zgodnie z jego przeznaczeniem.
- Z wózka mogą korzystać wyłącznie osoby odpowiednio przeszkolone, które otrzymały stosowne upoważnienie. Zadania robocze planuje i wykonuje się według instrukcji otrzymanych od kierownictwa zakładu.
- Użytkownik wózka winien pamiętać, że odpowiada za bezpieczeństwo innych osób.

- Wózek i obszar roboczy muszą znajdować się w stanie idealnym. Usterki należy zgłaszać do kierownictwa zakładu. Nigdy nie korzystać z wózka w przypadku wystąpienia uszkodzeń lub usterek zagrażających bezpieczeństwu pracy ani w przypadku naprawy, modyfikacji bądź regulacji wózka przeprowadzonej bez zgody osoby odpowiedzialnej za wózek.
- Dopilnować, aby wózek był używany na powierzchni nieruchomej, równej i poziomej. Maksymalne nachylenie może wynosić 2%.
- Przez cały czas, gdy wózek znajduje się w ruchu, jego użytkownik musi w pełni kontrolować wózek i wszystkie części ładunku.
- Z wózka należy korzystać w taki sposób, aby nigdy nie spowodować obrażeń ciała u ludzi ani uszkodzenia mienia.
- Nosić obuwie ochronne oraz, w razie konieczności, rękawice i odzież ochronną.
- Sterowanie pracą wózka **Newton 70 – 250** odbywa się ze stanowiska sterowania znajdującego się z tyłu uchwytu do prowadzenia wózka. Wózkiem **Newton 50** można sterować z różnych pozycji.
- Nigdy nie wkładać dłoni, rąk, innych części ciała ani przedmiotów do podnośnika przy podniesionej platformie.
- Nie obniżać platformy, jeśli pod nią i pod ładunkiem znajdują się ludzie lub inne przeszkody.
- Nie jeździć wózkiem z podniesioną platformą. Grozi to przewróceniem tak ładunku, jak i wózka.
- Nigdy nie dopuszczać do kontaktu wózka z pobliskimi obiektami.  
**NALEŻY PAMIĘTAĆ, ŻE PRACA W POBLIŻU MASZYN WIĄŻE SIĘ Z DUŻYM RYZYKIEM OBRAŻEŃ CIAŁA W WYNIKU ZGNIECENIA!**  
 Uważać na ryzyko zderzenia z innymi ruchomymi maszynami i urządzeniami w miejscu pracy.
- Urządzenia zabezpieczające muszą być sprawne i nie można ich demontować.
- Modyfikacje wózka obniżające bezpieczeństwo pracy są niedozwolone.
- Znaki i oznaczenia muszą być czytelne i nie można ich usuwać.
- Przewozić wyłącznie ładunki załadowane stabilnie i bezpiecznie. Ładunek musi obciążać równomiernie całą powierzchnię ładunkową, a nie tylko wybrane jej części.
- Przewozić można wyłącznie ładunki o ciężarze nie przekraczającym udźwigu wózka.
- Podnośnik należy dostosować do kształtu i wymiarów ładunku.
- Zawsze starać się umieścić ładunek pośrodku platformy w celu uniknięcia niestabilności ładunku. Poza tym unikać wystawiania ładunków poza platformę i zawsze sprawdzać, czy ładunek na wózku jest stabilny, a w razie konieczności, umocować go za pomocą taśmy. Zabezpieczyć ładunek przed przesunięciem lub przewróceniem.

- Przy ładowaniu i rozładowywaniu wózka korzystać z bezpiecznych i odpowiednich podnośników. Zachować szczególną ostrożność przy transporcie towarów o dużej gramaturze oraz towarów o niebezpiecznej zawartości.
- W celu uniknięcia wypadków wózek należy poddawać okresowej konserwacji.
- Należy przestrzegać przepisów Szwedzkiego Urzędu ds. Środowiska Pracy.
- Przebywanie ludzi na platformie jest zabronione.
- Odchodząc od wózka sprawdzić, czy zostały zaciągnięte hamulce kół zapobiegające jego niepożądanemu przesuwaniu się. Hamulce należy również zaciągnąć, jeśli wymaga tego wykonywane obecnie zadanie.
- Podczas zajmowania się obciążeniem wahającym się swobodnie, należy zachować ostrożność.
- Nie używać wózka jako podnośnika, np. do podnoszenia pojazdów.
- Wózek nie może mieć bezpośredniego kontaktu z artykułami spożywczymi.
- Nie używać wózka w miejscach zagrożonych wybuchem.
- Przy korzystaniu z wózka w miejscach publicznych, zwłaszcza tam, gdzie do obszaru roboczego urządzenia mają dostęp dzieci, operator wózka musi przedsięwziąć odpowiednie kroki zapobiegające wchodzeniu ludzi do strefy zagrożenia, np. odgradzając obszar roboczy lub mocując na wózku urządzenia zabezpieczające. Zaleca się przygotowanie analizy ryzyka w danych warunkach roboczych na podstawie dyrektywy dotyczącej maszyn.
- Podczas kontroli, serwisu i napraw wózek nie może być załadowany.
- Układ napędowy wózka widłowego jest umieszczony pod osłoną ochronną. Osłonę tę mogą zdejmować jedynie pracownicy upoważnieni do przeprowadzania kontroli, serwisu i napraw.
- Zużyte części można wymieniać tylko na oryginalne części zapasowe firmy Hallins. Nieprzestrzeganie tego zalecenia może stanowić podstawę do całkowitego unieważnienia gwarancji.
- Obudowa silnika i niektóre inne części są wykonane z plastiku. Nie mogą być wystawiane na działanie ognia bądź żrących substancji chemicznych.
- Zużyte akumulatory należy traktować jak niebezpieczne odpady i wyrzucać w wyznaczonych miejscach.
- Należy uważać na niebezpieczeństwo zgniecenia między platformą a wspornikami oraz między platformą a masztem.
- Patrz także lista oznaczeń, rozdz. 15. Należy regularnie sprawdzać, czy nie doszło do uszkodzenia oznaczeń.

## 7 ZASTOSOWANIE

Aby maksymalnie wykorzystać możliwości wózka podnośnikowego i uniknąć obrażeń, należy koniecznie dokładnie zapoznać się z niniejszymi instrukcjami oraz korzystać z wózka w sposób prawidłowy.

### Konstrukcja mechaniczna

Wózek podnośnikowy **Newton** składa się z masztu, któremu towarzyszą podwozie i akumulator z ładowarką. Podnoszenie ładunku umożliwia zasilany akumulatorem silnik przenoszący siłę udźwigu na podnośnik poprzez łańcuch.

Uchwyt kierowniczy zaprojektowano tak, aby możliwe było chwytanie go na wiele sposobów.

Na wyposażeniu znajdują się akumulatory bezobsługowe 2x12 V oraz ładowarka zasilana 1-fazowym napięciem 230 V, 50 Hz.

**Informacje na temat warunków i zagrożeń bezpieczeństwa przy obsłudze wózka i ładunku zawiera część 6, „Bezpieczne użytkowanie”.**

### 7.1 Transport

Wózek widłowy jest wyposażony w cztery swobodnie obracające się wokół własnej osi koła, z których dwa posiadają hamulce. Gdy wózek nie jest wykorzystywany do przemieszczania się, hamulce na dwóch kołach, które je posiadają, muszą być zawsze zaciągnięte. Przy transporcie towarów platforma wózka musi się zawsze znajdować w najniższym położeniu.

**Towarów nie wolno transportować na podniesionej platformie.**

### 7.2 Sterowanie platformą ładunkową

Aby móc sterować położeniem platformy ładunkowej, główny włącznik prądowy musi być ustawiony w położeniu PÅ (WŁ.)



Wózek typu Newton 50 jest wyposażony w główny włącznik prądowy (AV/PÅ = WŁ./WYŁ.) umieszczony na pokrywie komory silnika. Sterujący ruchem (w górę / w dół) sterownik czuwakowy



Platformy ładunkowe wózków Newton 70 - 250 są sterowane w górę / w dół za pomocą sterownika czuwakowego. Pod sterownikiem umieszczony został główny włącznik prądowy (AV/PÅ = WŁ./WYŁ.).

**Należy pamiętać, aby podczas sterowania zapewnić sobie zawsze pełną kontrolę nad maszyną i ładunkiem.**

### **7.3 Czynności po zakończeniu korzystania z wózka podnośnikowego**

Po zakończeniu zadania wózek można zostawić w położeniu pionowym, pod warunkiem, że nie będzie przeszkadzał ani stwarzał zagrożenia.

**Zaleca się również zawsze maksymalnie opuszczać platformę.**

Należy wyłączyć główny wyłącznik i upewnić się, że nikt niepowołany nie ma dostępu do urządzenia.

## **8 AKUMULATOR**

### **8.1 Funkcja**

Akumulatory są regulowane zaworem. Oznacza to, między innymi, że nie występuje konieczność konserwacji akumulatora, np. wypełniania go wodą, oraz że akumulator jest wyposażony w zawór, który w razie konieczności wypuszcza gaz (w bardzo małych ilościach). Tym niemniej akumulatory są tak szczelne, że można je położyć na boku lub do góry nogami, nie narażając się na ryzyko wycieku. Brak wycieków gwarantuje korzystanie jedynie z oryginalnych akumulatorów firmy Hallins.

### **8.2 Ładowanie akumulatora**

Aby okres eksploatacji akumulatorów był jak najdłuższy, należy je ładować codziennie, np. w nocy, nieprzerwanie przez wymagany okres czasu. Ładowanie rozpoczyna się wraz z włożeniem wtyczki do gniazdka sieciowego. Akumulatora nie można przeładować, ponieważ po jego całkowitym naładowaniu ładowarka rozpoczyna ładowanie konserwacyjne.



### **8.3 Przechowywanie**

Ponieważ wózek podnośnikowy zawiera akumulatory, metoda jego przechowywania staje się istotna, gdy wózek ma być nie używany przez dłuższy okres czasu.

W czasie, gdy platformowy wózek podnośnikowy nie jest wykorzystywany, akumulator ulega stopniowemu samorozładowaniu. Okres czasu, przez jaki akumulator może być nieużywany bez konieczności jego ładowania, jest różny dla różnych akumulatorów. Istotnym i decydującym czynnikiem jest temperatura pomieszczenia, w której przechowywany jest akumulator. Akumulatory powinny się przechowywać w pomieszczeniach suchych o temperaturze maksymalnie zbliżonej do 20°C.

**W czasie, gdy wózek podnośnikowy nie jest używany, główny wyłącznik musi znajdować się w pozycji OFF (WYŁ.).**

### **8.4 Recykling akumulatorów**

Akumulatory ołowiowe uznaje się za odpady niebezpieczne, które należy zwrócić do utylizacji lub powtórnego wykorzystania, aby uniknąć ich ujemnego wpływu na środowisko.

### **8.5 Wskaźnik naładowania akumulatorów**

Po ustawieniu włącznika w położenie ON (WŁ.) wskaźnik naładowania akumulatorów powinien świecić się stałym, zielonym światłem. Jeżeli kontrolka świeci się na czerwono, oznacza to, że napięcie akumulatorów jest zbyt niskie i że należy je doładować.

## 9 CZYSZCZENIE

Ponieważ wózek podnośnikowy zawiera części elektryczne, bardzo ważne jest, aby czyścić go zgodnie z zaleceniami.

- Przed czyszczeniem należy zdjąć ładunek z platformy.

### **OSTRZEŻENIE!**

W żadnych okolicznościach nie wolno podłączać wózka podnośnikowego do źródła zasilania podczas czyszczenia.

Wózek podnośnikowy należy czyścić wycierając jego zewnętrzne powierzchnie wilgotną szmatą.

### **OSTRZEŻENIE!**

Nie wolno splukiwać wózka podnośnikowego wodą!  
IP 41



## 10 KONSERWACJA

Aby zapewnić optymalną pracę wózka, należy przeprowadzać jego okresową konserwację w sposób opisany poniżej.

- **Przed rozpoczęciem konserwacji zdjąć ładunek z platformy.**
- **Kontrole, serwis i naprawy muszą przeprowadzać wykwalifikowani pracownicy.**

Wszystkie przeglądy i naprawy należy dokumentować w rejestrze.

Należy zapisać: datę kontroli lub naprawy, wynik kontroli, wykonane naprawy oraz dane osoby przeprowadzającej kontrolę lub naprawy.

### **Codziennie**

1. Sprawdzić, czy ładowarka nie jest podłączona do wózka widłowego.
2. Sprawdzić, czy jednostka sterująca wózka, ładowarka i kabel nie są uszkodzone
3. Wyczyścić wózek zgodnie z instrukcją czyszczenia.

### **Co miesiąc**

1. Sprawdzić wszystkie połączenia i części elektryczne i naprawić części uszkodzone i zużyte. W razie konieczności wymienić na nowe.
2. Sprawdzić podwozie, maszt i platformę pod kątem wszelkiego typu usterek, pęknięć, nieprawidłowego położenia, korozji itp. Sprawdzić, czy wszystkie urządzenia blokujące znajdują się na swoim miejscu i są prawidłowo podłączone.
3. Sprawdzić, czy wszystkie koła obracają się swobodnie i czy ogumienie jest nienaruszone. Nasmarować łożyska kulkowe w pierścieniu nośnym.
4. Sprawdzić, czy hamulce kół nie są uszkodzone i czy działają prawidłowo.
5. Sprawdzić, czy pas napędowy nie jest uszkodzony.
6. Sprawdzić, czy wszystkie naklejki z oznaczeniami są czytelne i czy znajdują się we właściwych miejscach.
7. Sprawdzić, czy wszystkie urządzenia do przewidywania ładunku są nienaruszone i sprawne.
8. Nawilżyć wnętrze masztu olejem.



# 11 KARTA SERWISOWA — SERWIS I KONSERWACJA

TYP I MODEL: \_\_\_\_\_

NUMER SERYJNY: \_\_\_\_\_

DATA DOSTAWY: \_\_\_\_\_

CZAS MIĘDZY PRZEGLĄDAMI: \_\_\_\_\_

<p>SERWIS I KONSERWACJA</p> <p>DATA .....</p> <p>PODPIS.....</p> <p>OBSERWACJE:.....</p> <p>.....</p> <p>.....</p>	<p>SERWIS I KONSERWACJA</p> <p>DATA .....</p> <p>PODPIS .....</p> <p>OBSERWACJE: .....</p> <p>.....</p> <p>.....</p>	<p>SERWIS I KONSERWACJA</p> <p>DATA .....</p> <p>PODPIS.....</p> <p>OBSERWACJE:.....</p> <p>.....</p> <p>.....</p>
<p>SERWIS I KONSERWACJA</p> <p>DATA .....</p> <p>PODPIS.....</p> <p>OBSERWACJE: .....</p> <p>.....</p> <p>.....</p>	<p>SERWIS I KONSERWACJA</p> <p>DATA .....</p> <p>PODPIS.....</p> <p>OBSERWACJE:.....</p> <p>.....</p> <p>.....</p>	<p>SERWIS I KONSERWACJA</p> <p>DATA .....</p> <p>PODPIS.....</p> <p>OBSERWACJE:.....</p> <p>.....</p> <p>.....</p>
<p>SERWIS I KONSERWACJA</p> <p>DATA .....</p> <p>PODPIS.....</p> <p>OBSERWACJE:.....</p> <p>.....</p> <p>.....</p>	<p>SERWIS I KONSERWACJA</p> <p>DATA .....</p> <p>PODPIS.....</p> <p>OBSERWACJE:.....</p> <p>.....</p> <p>.....</p>	<p>SERWIS I KONSERWACJA</p> <p>DATA .....</p> <p>PODPIS.....</p> <p>OBSERWACJE:.....</p> <p>.....</p> <p>.....</p>
<p>SERWIS I KONSERWACJA</p> <p>DATA .....</p> <p>PODPIS.....</p> <p>OBSERWACJE:.....</p> <p>.....</p> <p>.....</p>	<p>SERWIS I KONSERWACJA</p> <p>DATA .....</p> <p>PODPIS.....</p> <p>OBSERWACJE:.....</p> <p>.....</p> <p>.....</p>	<p>SERWIS I KONSERWACJA</p> <p>DATA .....</p> <p>PODPIS.....</p> <p>OBSERWACJE:.....</p> <p>.....</p> <p>.....</p>
<p>SERWIS I KONSERWACJA</p> <p>DATA .....</p> <p>PODPIS.....</p> <p>OBSERWACJE:.....</p> <p>.....</p> <p>.....</p>	<p>SERWIS I KONSERWACJA</p> <p>DATA .....</p> <p>PODPIS.....</p> <p>OBSERWACJE:.....</p> <p>.....</p> <p>.....</p>	<p>SERWIS I KONSERWACJA</p> <p>DATA .....</p> <p>PODPIS.....</p> <p>OBSERWACJE:.....</p> <p>.....</p> <p>.....</p>
<p>SERWIS I KONSERWACJA</p> <p>DATA .....</p> <p>PODPIS.....</p> <p>OBSERWACJE:.....</p> <p>.....</p> <p>.....</p>	<p>SERWIS I KONSERWACJA</p> <p>DATA .....</p> <p>PODPIS.....</p> <p>OBSERWACJE:.....</p> <p>.....</p> <p>.....</p>	<p>SERWIS I KONSERWACJA</p> <p>DATA .....</p> <p>PODPIS.....</p> <p>OBSERWACJE:.....</p> <p>.....</p> <p>.....</p>
<p>SERWIS I KONSERWACJA</p> <p>DATA .....</p> <p>PODPIS.....</p> <p>OBSERWACJE:.....</p> <p>.....</p> <p>.....</p>	<p>SERWIS I KONSERWACJA</p> <p>DATA .....</p> <p>PODPIS.....</p> <p>OBSERWACJE:.....</p> <p>.....</p> <p>.....</p>	<p>SERWIS I KONSERWACJA</p> <p>DATA .....</p> <p>PODPIS.....</p> <p>OBSERWACJE:.....</p> <p>.....</p> <p>.....</p>

## 12 ROZWIĄZYWANIE PROBLEMÓW

Konstrukcja wózka podnośnikowego **Newton** oraz przeprowadzone na nim testy gwarantują optymalną niezawodność eksploatacyjną oraz długą żywotność pod warunkiem, że okresowa konserwacja będzie przeprowadzana zgodnie z podanymi instrukcjami. Tym niemniej, na wypadek wystąpienia problemów stosowne instrukcje postępowania przedstawiono poniżej.

Przed rozpoczęciem rozwiązywania problemów i napraw zdjąć ładunek z platformy.

Kontrole, serwis i naprawy muszą przeprowadzać wykwalifikowani pracownicy.

Jeśli po wykonaniu czynności przedstawionych poniżej problemy nadal występują, należy zgłosić je do autoryzowanego serwisu lub dostawcy.

### Objawy

Platforma nie przesuwa się na dany sygnał

### Procedura

- A. Sprawdzić, czy główny włącznik jest w pozycji ON (WŁ.).
- B. Podłączyć ładowarkę do źródła zasilania oraz do wózka i ładować akumulator przez co najmniej 8 godzin.
- C. Jeśli platforma nie przesuwa się po wykonaniu czynności opisanej w punkcie B, należy skontaktować się z autoryzowanym serwisem i (lub) dostawcą.

**Po przeprowadzeniu napraw przeprowadzić pełny test wydajnościowy przy pełnym obciążeniu przed ponownym użyciem wózka.**

## 13 INSTRUKCJE DOTYCZĄCE RECYKLINGU



Zużytych akumulatorów nie wyrzucać do śmieci, ale zostawić w specjalnie wyznaczonym punkcie.

Urządzenie wyprodukowano z materiałów nadających się do powtórnego wykorzystania. Zużyte urządzenia zajmują się specjalistyczne firmy, które demontują je i utylizują wszystkie materiały nadające się do powtórnego wykorzystania.

**14 SIGNS**



**Do not stand on or under the load bed**  
**Article no. 35008-01**

**Article no. 35010-01**

**Article no. 35024-01**



**Warning! Risk of crushing**  
**Article no. 35002-01**

**Machine plate (individual)**



**Max. spread load**  
**Article no. 35004-03**



**Max. spread load**  
**Article no. 35004-01**



**Machine plate (individual)**



**Max. spread load  
Article no. 35013-01**



**Max. spread load  
Article no. 35014-01**



**Max. spread load  
Article no. 35004-02**



**Do not spray with water  
Article no. 35020-01**

## 15 NEWTON ACCESSORIES

Important information regarding the lifting tool to lift trucks from Hallins.

### Selection of another lifting tool?

By default, it is usually a plain flat loading platform fitted.

All lift trucks of type Newton and Reflex can be fitted with various types of lifting tools. The most common standard lifting tools available can be found in the accessories list.

### QCS connection - what is it?

**QCS** = Quick Change System, simple and smooth quick-release system that most of Newton and Reflex trolleys are fitted as standard. As a user you should quickly change tools to the lifting carriage and thereby increase the flexibility of the environment in which the lifting trolley be used.

(Note: Does not Newton 50 and Reflex 200).

Older models of Newton and Reflex originally did not have access QCS mount can easily be supplemented with such an adapter to enable use of various tools.

### Lift trolleys in the basic model excluding standard loading platform

All lift trolleys, both Newton and Reflex is a 1 st base wagon and a needle lift tools, such as a load plate.

Below are only part of the base wagon. This article is appropriate to refer to if, instead of a standard loading platform to pair basvagnen with another lifting tool, such as a fork.

**NOTE!** Always take into consideration the load case, see Chap. 5 - Permissible load cases and load diagram for each lift. Lifting capacity of the combination of truck and accessories must be taken to apply, see signs on the trailer and accessories



### The load plate standard

Made of stainless steel, flat of nylon. Width 450/485 mm. Depth 460 mm.

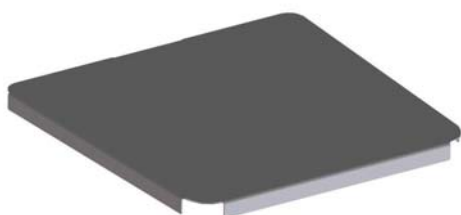
Article	Compatibility	Weight kg	QCS
H19854	Newton 50	4,5	-
H9350	Newton 70, 100, 150	6,5	x
H10328	Newton 250	12,0	x



### Milky - Milk Platform

In stainless steel, flat of nylon with a groove in which is designed for easy handling of for example 20 liter milk cartons. Width 450/485 mm, Depth 460 mm.

Article	Compatibility	Weight kg	QCS
9-6605	Newton 50	8,1	-
2-6056	Newton 70, 100, 150	8,2	x



### Jeeves – Topping bed of Stainless

A smooth toppings bed of stainless steel that can be easily placed on top of the lift trolley existing loading platform of plastic. Toppings The platform is adapted to the plastic platform with dimensions, width 485/450 mm, Depth 460 mm.

Article	Compatibility	Weight kg	QCS
H9453	Newton 50, 70, 100, 150	3,8	-

### Fork GN 1 / 1 with fold-up bed

Fork in stainless steel in combination with fold-up bed of nylon. The forks are adapted to a GN 1 / 1 canteen. Loading platform size, width 370 mm, Depth 525 mm,



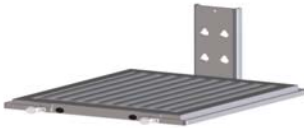
Article	Compatibility	Weight kg	QCS
H10020	Newton 50, 70, 100, 150 Standard	6,0	-
H14785	Newton 50, 70, 100, 150 Milky	6,0	-



**Nancy** - Fold-up platform with forks

Fork in stainless steel, flat of nylon. The forks consists of extrusion 30x40 mm. Length of 310 mm. C-C dimensions 300 mm forks. The interior dimensions between forks 270 mm. External width of 330 mm. Load Platform Width 480mm, Depth 460 mm.

Article	Compatibility	Weight kg	QCS
H12349	Newton 70, 100, 150	11,1	x



**Jenny** - Roller Flatbed 90 degrees

Loading platform in stainless steel with 10 rolls of plastic with a length of 400 mm. Up and Foldable rollover protection on two sides. Width 415 mm Depth 473 mm.

Article	Compatibility	Weight kg	QCS
H19170	Newton 70, 100, 150	11,3	x



**Jenny** - Roller Flatbed

Loading platform in stainless steel with 10 rolls of plastic with a length of 400 mm. Up and Foldable rollover protection on the front. Width 473 mm Depth 400 mm.

Article	Compatibility	Weight kg	QCS
H16188	Newton 50	10,3	-
H9450	Newton 70, 100, 150	11,0	x
H16193	Newton 250	11,3	x

### Alex - monoboam



In stainless steel. Diameter Ø 50 mm, Ø 70 mm (N 250) Length 530 mm.

Article	Compatibility	Weight kg	QCS
H27341	Newton 50	2,7	-
H9452	Newton 70, 100, 150	3,0	x
H16189	Newton 250	4,1	x

### Barbara – Double boom



In stainless steel, diameter 38 mm. Length of 500 mm. C-C measurement booms 230 mm.  
Newton 250th diameter 50 mm, C-C size booms 250 mm.

Article	Compatibility	Weight kg	QCS
H27342	Newton 50	3,5	-
H9451	Newton 70, 100, 150	3,8	x
H16191	Newton 250	7,4	x

### John - Fork



In stainless steel, forks consist of profile pipes 20x38 mm. Length of 500 mm. Reflex 70, profile pipes length 440 mm. C-C dimensions 315 mm forks. The interior dimensions between forks 295 mm. Outside fork width 335 mm, Newton 250, profile pipes 30x40 mm. C-C dimensions 325 mm forks. The interior dimensions between forks 295 mm. Outside fork width 355 mm,

Article	Compatibility	Weight kg	QCS
H27343	Newton 50	3,4	-
H9454	Newton 70, 100, 150	3,7	x
H16190	Newton 250	6,6	x





**BeBertha** - Boom with removable snap hook

Boom with snap hook in stainless steel that can be moved in 10 fixed positions. The split between the modes is 40 mm. Outermost position is located at a distance of 450 mm from the bracket.

Article	Compatibility	Maximum cargo weight in the outermost position kg	Weight kg	QCS
H16187	Newton 50	30	4,2	-
H9441	Newton 70, 100, 150	40, 90, 90	4,5	x



**Liz** - Roll turner

Manual roll-turner in stainless steel with expandable feature rolls with inner core diameter of 70 or 76 mm. Roll length max 500 mm. Rotating 360 degrees.

Article	Compatibility	Max cargo weight in kg	Weight kg	QCS
1-5761	Newton 70, 100, 150/ Ø 70	40, 80, 80	12	-
H9456	Newton 70, 100, 150/ Ø76	40,80,80	12	x



**Linda** - Cradle to rolls

Swiveling cradle made of stainless steel for rolls. The rotation can be locked in 0 and 90 degree position. Rotating 360 degrees. The cradle works most optimally for roller with a maximum diameter of 250 mm. Length of the cradle 500 mm.

Article	Compatibility	Max cargo weight in kg	Weight kg	QCS
H9455	Newton 70, 100, 150	70, 100, 150	15,5	x
H16194	Newton 250	150	16,0	x



**Mary - Manually Rotate tool**

Manual freight Tedders in stainless steel. Rotating 360 degrees, 8 different positions.

Article	Compatibility	Max Ø roller	Max cargo weight in kg	Weight kg	QCS
H14892	Newton 70, 100, 150	400 mm	65, 100, 120	10,0	x



**Emptying Tools for mixing containers (manually)**

Hand tools of stainless steel, for the handling of containers to the mixing machine. Article H11122 is adapted to the mixing machine type Viking 60<sup>th</sup>.



Article	Compatibility	Max cargo weight in kg	Weight kg	QCS
H11122	Newton 70, 100, 150	45, 100, 100	13,0	x

**Emptying Tools for mixing containers (manually)**

Hand tools of stainless steel for handling containers into mixing machine. Article H20515 suited to mixing machine type Mixes Bear.



*Example picture shows H25144 article consisting of a modified Newton 100 LH 1535 with emptying tools.*

Article	Compatibility	Max cargo weight in kg	Weight kg	QCS
H20515	Newton 70, 100, 150	35-80	15,0	x

## 16 SPARE PARTS LIST – Newton 50

If any component is no longer working, contact your supplier or Hallins. Only Hallins original spare parts may be used when replacing parts. Failure to observe this may nullify the warranty obligation in full. **Hallins stocks a full range of spare parts.**

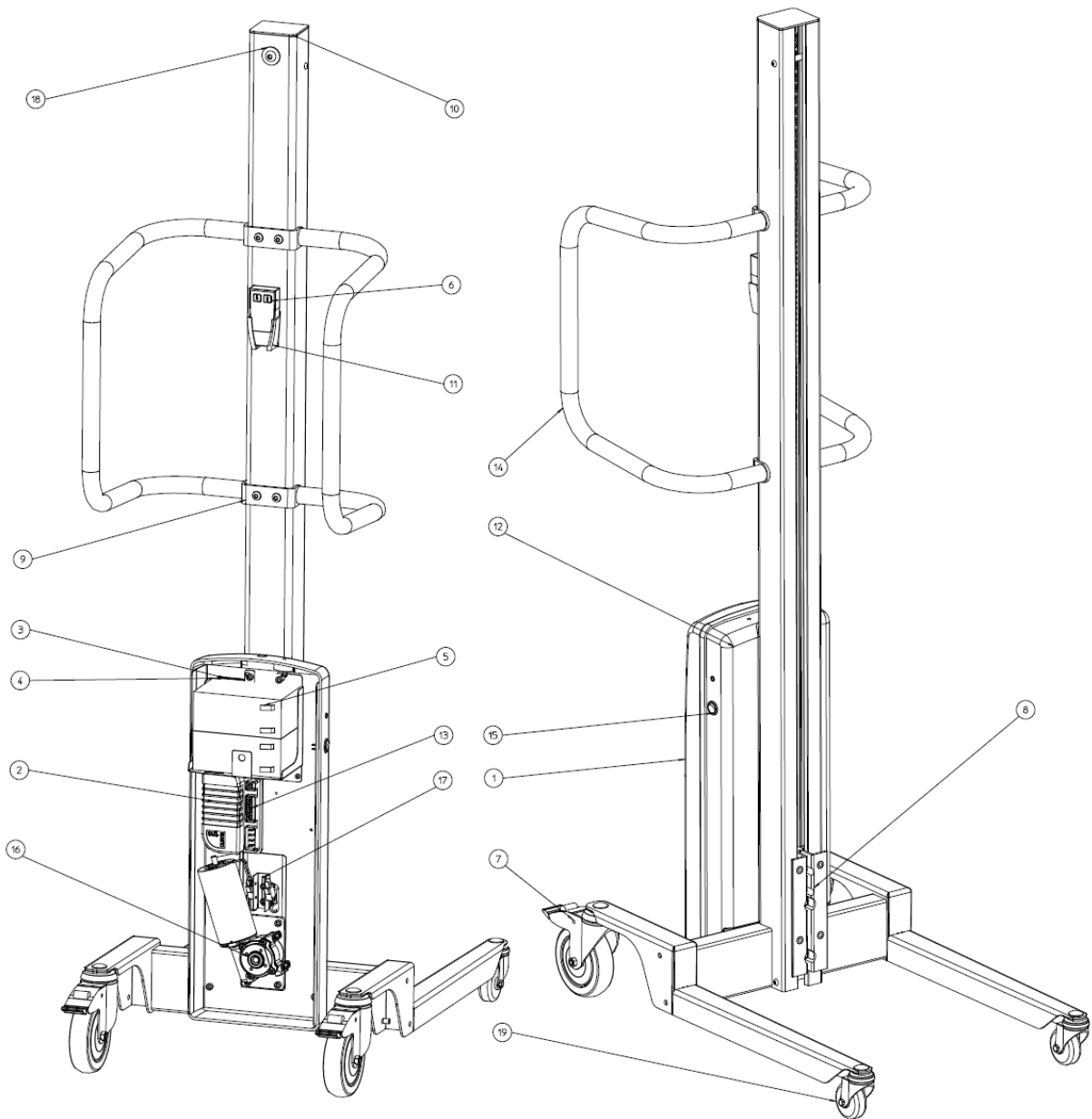
### Returning spare parts

Do not return spare parts that have been worn through normal usage or damaged in an accident. Return worn, damaged or unusable parts if the defect is considered to fall under the warranty obligation. If this is the case, return the parts immediately, as you may otherwise forfeit your right to a replacement.

*When ordering spare parts, please specify the model number and serial number of the lifting trolley which can be found on the mounted machine plate.*

Posn	Article	Description
1.	2-6301-92	Rear cover
2.	418170	Controller card
3	52018-01	Velcro tape, hooks 25mm
4.	52019-01	Velcro tape, eyes 25mm
5.	52044-01	Battery 12 V
6.	90077-01	Hand controller
7.	40003-01	Wheel Ø125
8.	H18269	Carriage
9.	H18318	Handle bracket
10.	H18319	Top cover plastic
11.	H18508	Hand control bracket
12.	H18524	Cover front
13.	H18543	Cabling
14.	H18532	Handle
15.	52235-01	Contact breaker
16.	H19249	Drive package
17.	H19838	Switch unit
18.	H19839	Turning wheel
19.	H17823	Wheel Ø60
	52014-01	Battery charger
	52022-01	Adapter Europe, excluding Great Britain
	52023-01	Adapter USA
	52024-01	Adapter Great Britain
	52025-01	Adapter Australia

Positions, see picture below. – **Newton 50**



## 16.1 SPARE PARTS LIST Newton 70

If any component is no longer working, contact your supplier or Hallins.

Only Hallins original spare parts may be used when replacing parts. Failure to observe this may nullify the warranty obligation in full.

**Hallins stocks a full range of spare parts.**

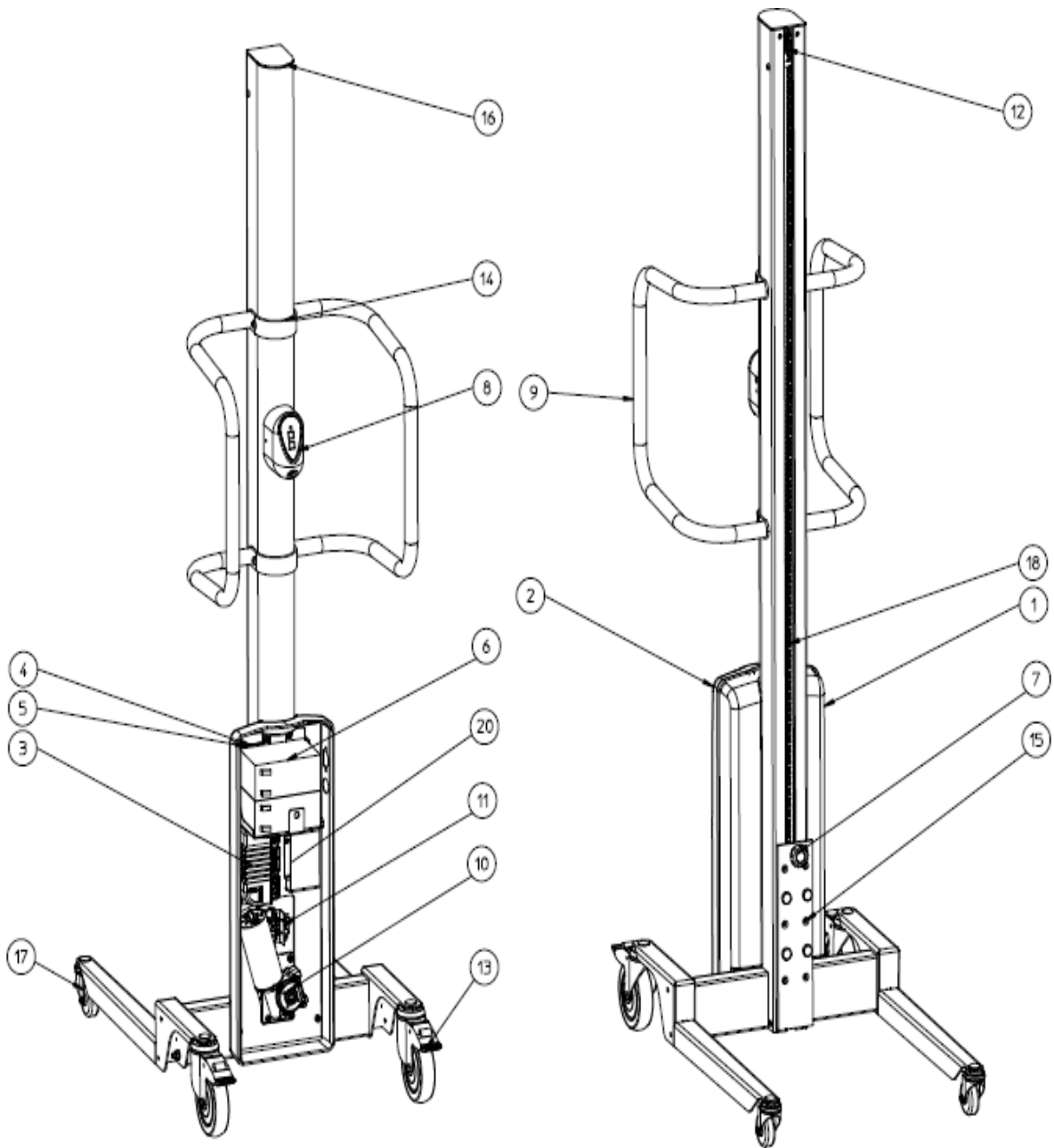
### Returning spare parts

Do not return spare parts that have been worn through normal usage or damaged in an accident. Return worn, damaged or unusable parts if the defect is considered to fall under the warranty obligation. If this is the case, return the parts immediately, as you may otherwise forfeit your right to a replacement.

*When ordering spare parts, please specify the model number and serial number of the lifting trolley which can be found on the mounted machine plate.*

Posn	Article	Description
1.	1-5921-90	Front cover
2.	1-5921-91	Rear cover
3.	418170	Controller card
4.	52018-01	Velcro tape, hooks 25mm
5.	52019-01	Velcro tape, eyes 25mm
6.	52044-01	Battery 12V
7.	H10181	Star wheel
8.	H14949	Control unit
9.	H18532	Handle
10.	H19249	Drive package
11.	H19838	Switch unit
12.	H19839	Turning wheel
13.	40003-01	Wheel Ø125
14.	H18254	Handle bracket
15.	H18268	Carriage
16.	H18507	Top cover
17.	H20338	Switch cabling
18.a	H18523	Chain Newton 70/1535
18.b	H19864	Chain Newton 70/1735
19.	H17823	Wheel Ø60
	52014-01	Battery charger
	52022-01	Adapter Europe, excluding Great Britain
	52023-01	Adapter USA
	52024-01	Adapter Great Britain
	52025-01	Adapter Australia

Positions, see picture below. – **Newton 70**



## 16.2 SPARE PARTS LIST Newton 100

If any component is no longer working, contact your supplier or Hallins.

Only Hallins original spare parts may be used when replacing parts. Failure to observe this may nullify the warranty obligation in full.

**Hallins stocks a full range of spare parts.**

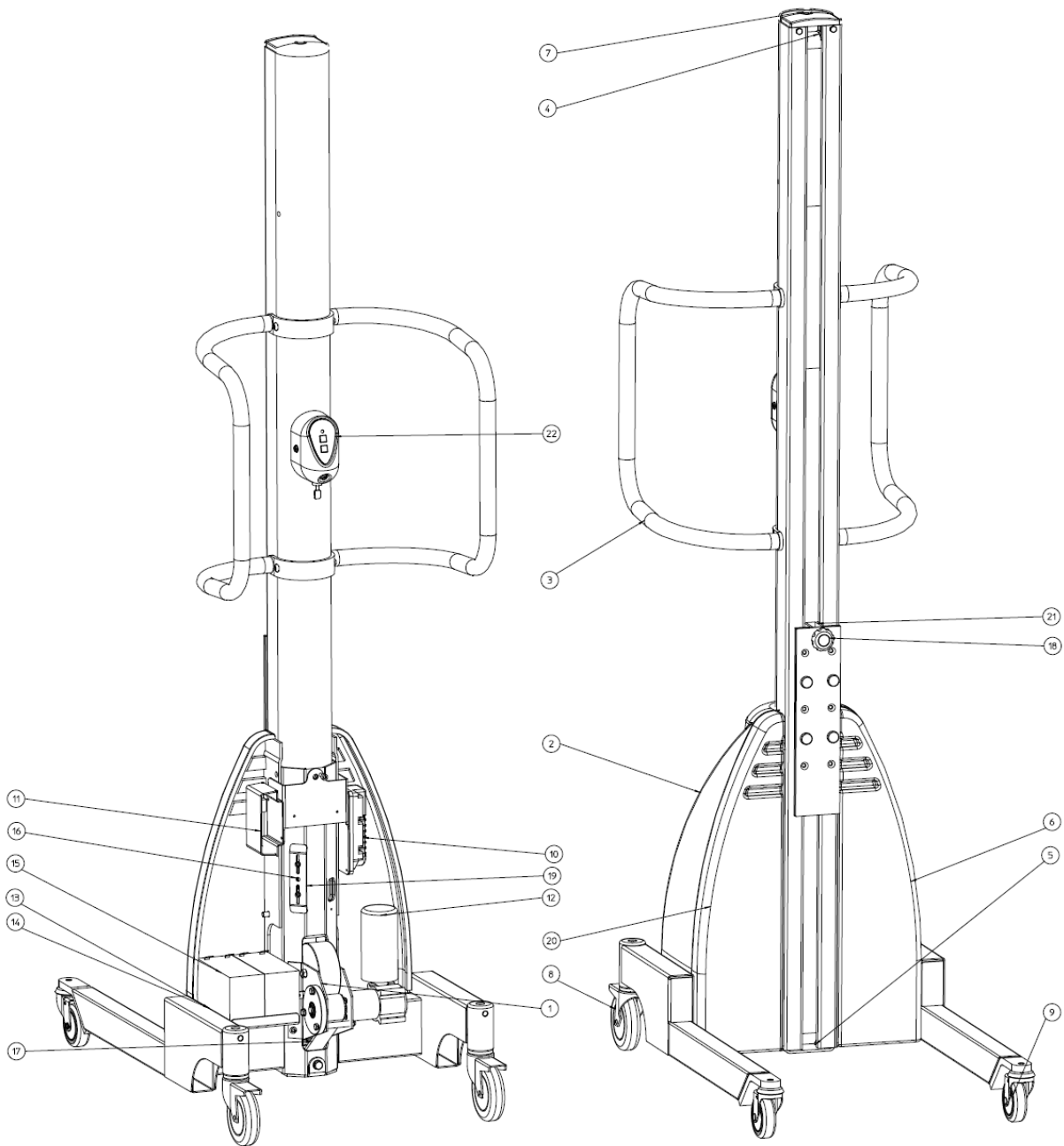
### Returning spare parts

Do not return spare parts that have been worn through normal usage or damaged in an accident. Return worn, damaged or unusable parts if the defect is considered to fall under the warranty obligation. If this is the case, return the parts immediately, as you may otherwise forfeit your right to a replacement.

*When ordering spare parts, please specify the model number and serial number of the lifting trolley which can be found on the mounted machine plate.*

Posn	Article	Description
1.	1-5104-20	Drive unit
2.	1-5104-92	Rear cover
3.	H18532	Handle
4.	2-5104-30	Top storage
5.	2-5104-40	Bottom storage
6.	2-5104-94	Front cover, left
7.	3-5104-91	Top cover
8.	40065-01	Wheel Ø100
9.	40066-01	Wheel Ø75
10.	418170	Controller card
11.	419432	Interface card
12.	52003-01	Motor
13.	52018-01	Velcro tape, hooks 25mm
14.	52019-01	Velcro tape, eyes 25mm
15.	52044-01	Battery 12V
16.	52230-01	Induction sensor
17.a	90002-04	Drivebelt AT10-32 1535mm
17.b	90002-05	Drivebelt AT10-32 1,735mm
17.c	90002-06	Drivebelt AT10-32 2,035mm
18.	H10181	Star wheel
19.	H14156	Sensor bracket
20.	H14158	Cover, right
21.	H14185	Carriage
22.	H14863	Control unit
	52014-01	Battery charger
	52022-01	Adapter Europe, excluding Great Britain
	52023-01	Adapter USA
	52024-01	Adapter Great Britain
	52025-01	Adapter Australia

Positions, see picture below. ' **Newton 100**





### 16.3 SPARE PARTS LIST - Newton 150

If any component is no longer working, contact your supplier or Hallins.

Only Hallins original spare parts may be used when replacing parts. Failure to observe this may nullify the warranty obligation in full.

**Hallins stocks a full range of spare parts.**

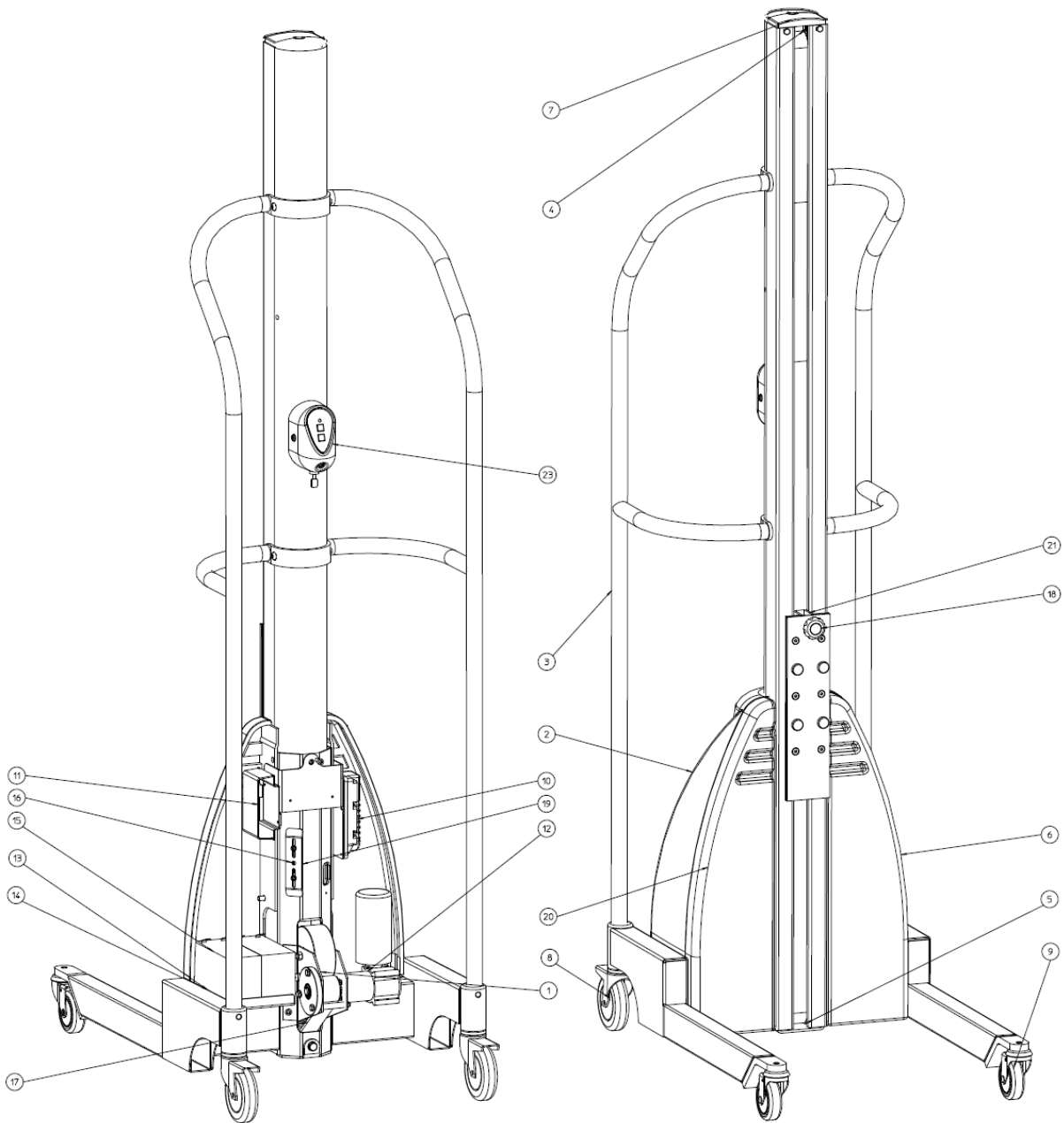
#### Returning spare parts

Do not return spare parts that have been worn through normal usage or damaged in an accident. Return worn, damaged or unusable parts if the defect is considered to fall under the warranty obligation. If this is the case, return the parts immediately, as you may otherwise forfeit your right to a replacement.

*When ordering spare parts, please specify the model number and serial number of the lifting trolley which can be found on the mounted machine plate.*

Posn	Article	Description
1.	1-5104-20	Drive unit
2.	1-5104-92	Rear cover
3.	1-5117-51	Handle
4.	2-5104-30	Top storage
5.	2-5104-40	Bottom storage
6.	2-5104-94	Front cover, left
7.	3-5104-91	Top cover
8.	40065-01	Wheel Ø100
9.	40066-01	Wheel Ø75
10.	418170	Controller card
11.	419432	Interface card
12.	52013-01	Motor
13.	52018-01	Velcro tape, hooks 25mm
14.	52019-01	Velcro tape, eyes 25mm
15.	52044-01	Battery 12V
16.	52230-01	Induction sensor
17.a	90002-04	Drivebelt AT10-32 1535mm
17.b	90002-05	Drivebelt AT10-32 1,735mm
17.c	90002-06	Drivebelt AT10-32 2,035mm
18.	H10181	Star wheel
19.	H14156	Sensor bracket
20.	H14158	Cover, right
21.	H14185	Carriage
22.	H14863	Control unit
	52014-01	Battery charger
	52022-01	Adapter Europe, excluding Great Britain
	52023-01	Adapter USA
	52024-01	Adapter Great Britain
	52025-01	Adapter Australia

Positions, see picture below. – **Newton 150**



## 16.4 SPARE PARTS LIST - Newton 250

If any component is no longer working, contact your supplier or Hallins. Only Hallins original spare parts may be used when replacing parts. Failure to observe this may nullify the warranty obligation in full.

**Hallins stocks a full range of spare parts.**

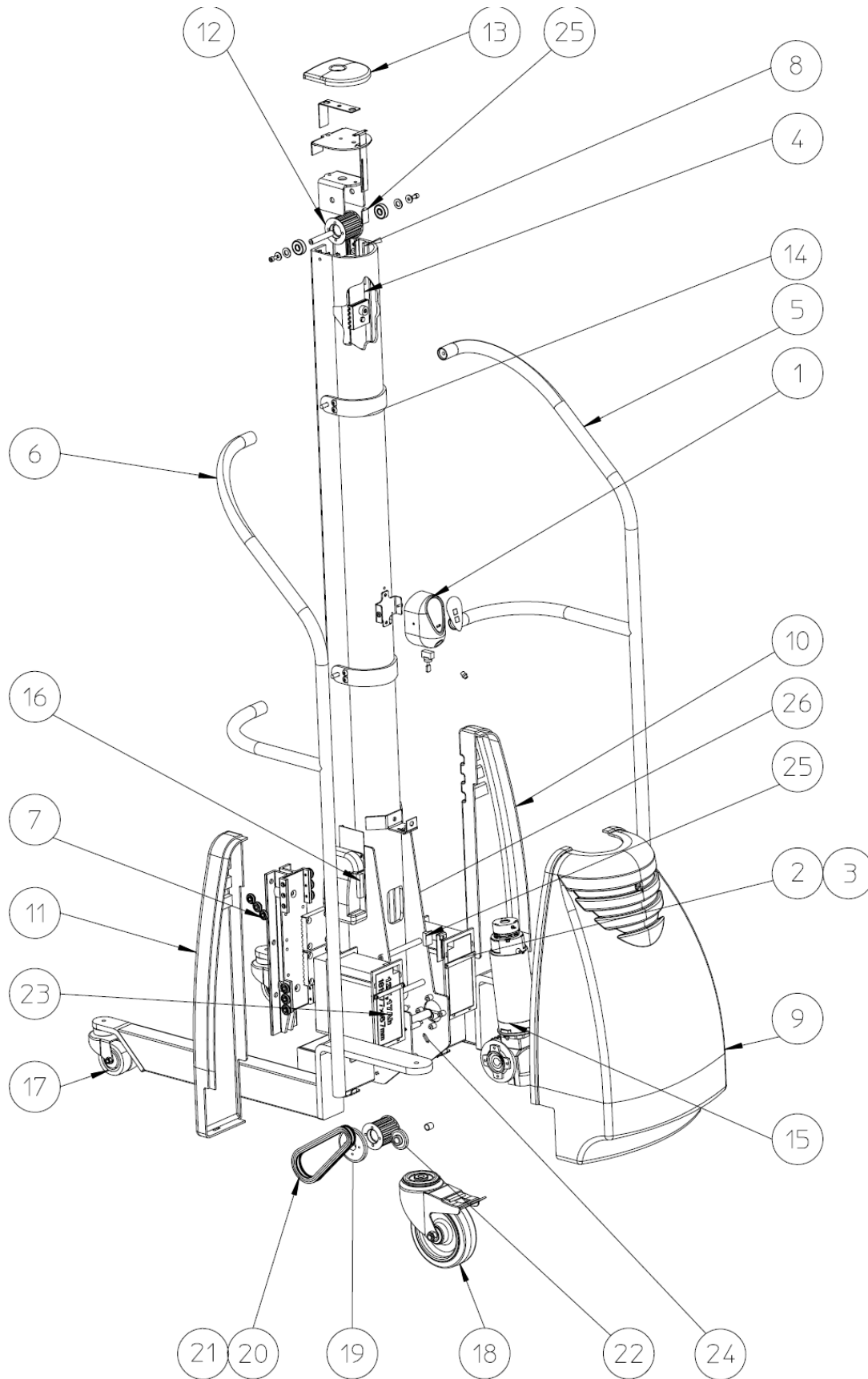
### Returning spare parts

Do not return spare parts that have been worn through normal usage or damaged in an accident. Return worn, damaged or unusable parts if the defect is considered to fall under the warranty obligation. If this is the case, return the parts immediately, as you may otherwise forfeit your right to a replacement.

*When ordering spare parts, please specify the model number and serial number of the lifting trolley which can be found on the mounted machine plate.*

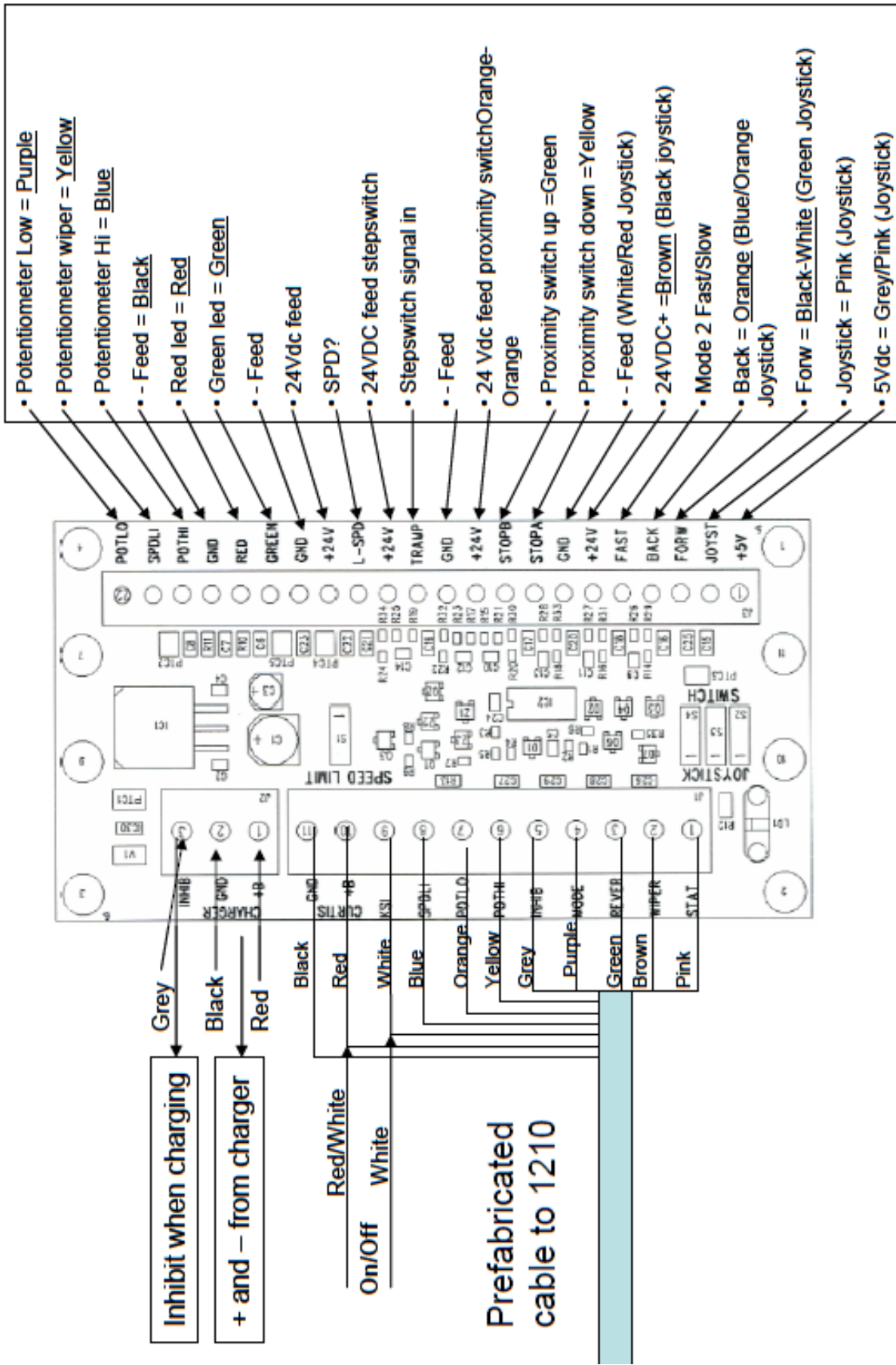
Posn	Article	Description
1.	H19159	Control unit
2.	52019-01	Velcro tape, eyes 25mm
3	52018-01	Velcro tape, hooks 25mm
4.a	90002-07	Drivebelt Newton, 1535 mm
b/	90002-08	Drivebelt Newton, 1735 mm
5.	1-6049-30	Handle, right
6.	1-6049-31	Handle, left
7.	2-6049-5	Carriage
8.a	17041-03	Roller guide, 1535 mm
b/	17041-05	Roller guide, 1735 mm
9.	1-6049-76	Rear cover
10.	1-6049-77	Front cover, right
11.	1-6049-78	Front cover, left
12.	4-6049-81	Roller
13.	3-6049-75	Top cover
14.	3-6049-74	Bracket, handle
15.	52208-01	Motor
16.	52209-01	Controller card
17.	40162-03	Wheel Ø75
18.	40014-02	Wheel Ø160
19.	4-6049-85	Sprocket, drivebelt
20.	90075-05	Chain
21.	90096-04	Chain lock
22.	4-6049-86	Sprocket, motor
23.	52078-01	Battery 12V
24.	4-6049-87	Sprocket, tensioner wheel
25.	52016-01	Magnetic circuit breaker
26.	419432	Interface card
	52014-01	Battery charger
	52022-01	Adapter Europe, excluding Great Britain
	52023-01	Adapter USA
	52024-01	Adapter Great Britain
	52025-01	Adapter Australia

Positions, see picture below. – **Newton 250**



# 17 CIRCUIT DIAGRAM – Newton 70

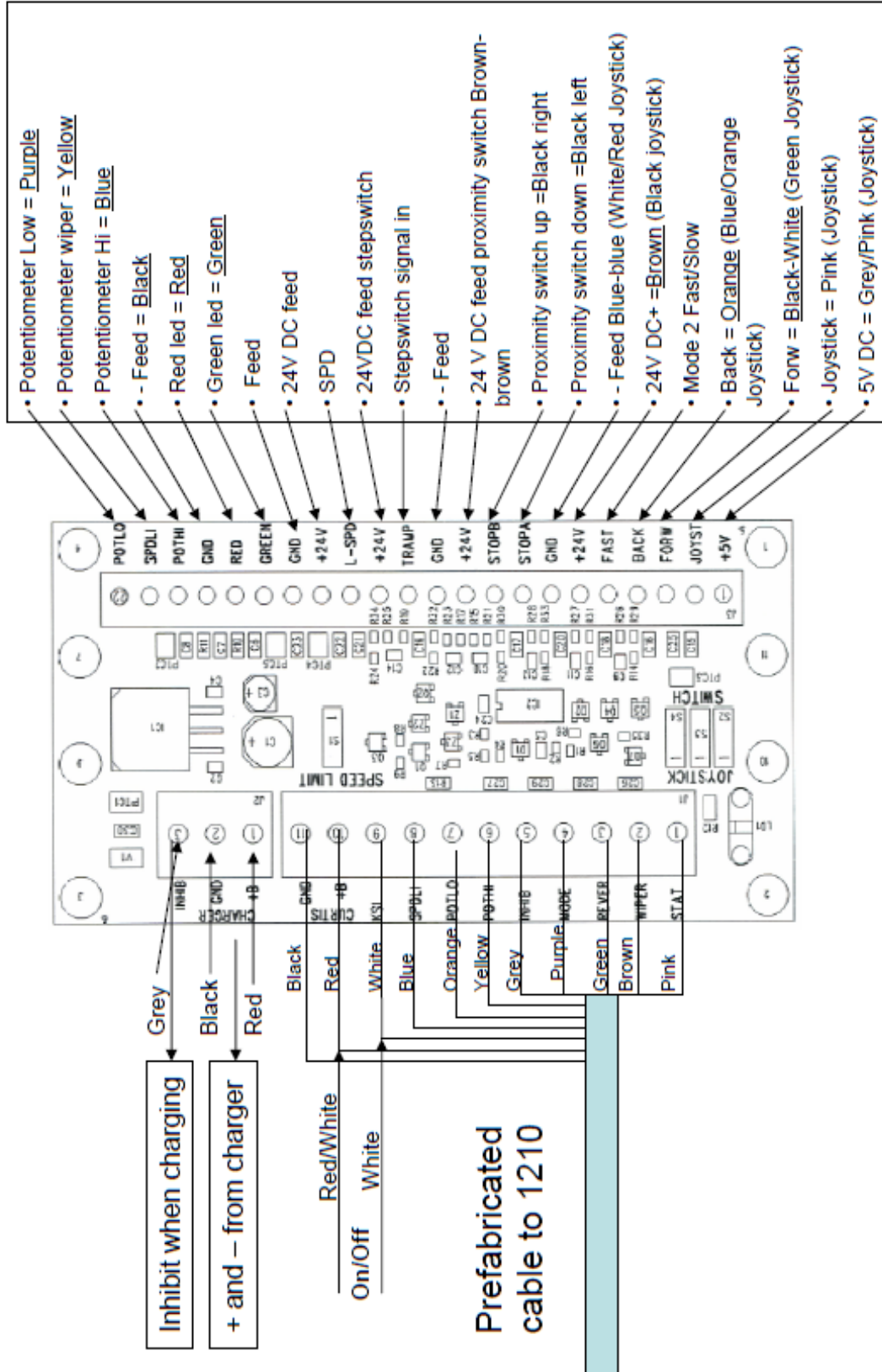
## Connection diagram Newton 70 IFC



Tenho Stähle

17.1 CIRCUIT DIAGRAM – Newton 100 – 150

Connection diagram Newton 100-150 IFC

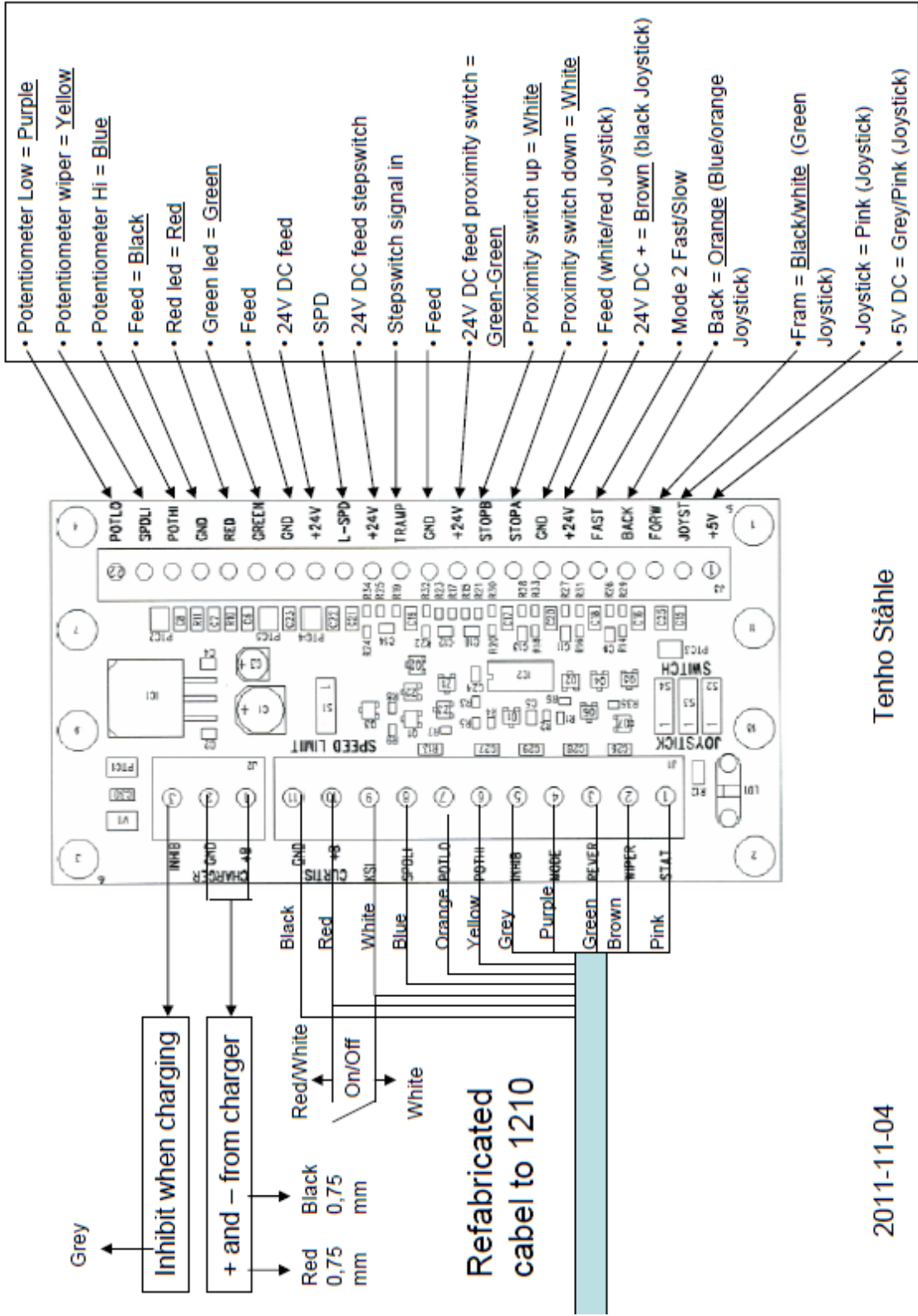


2011-11-02

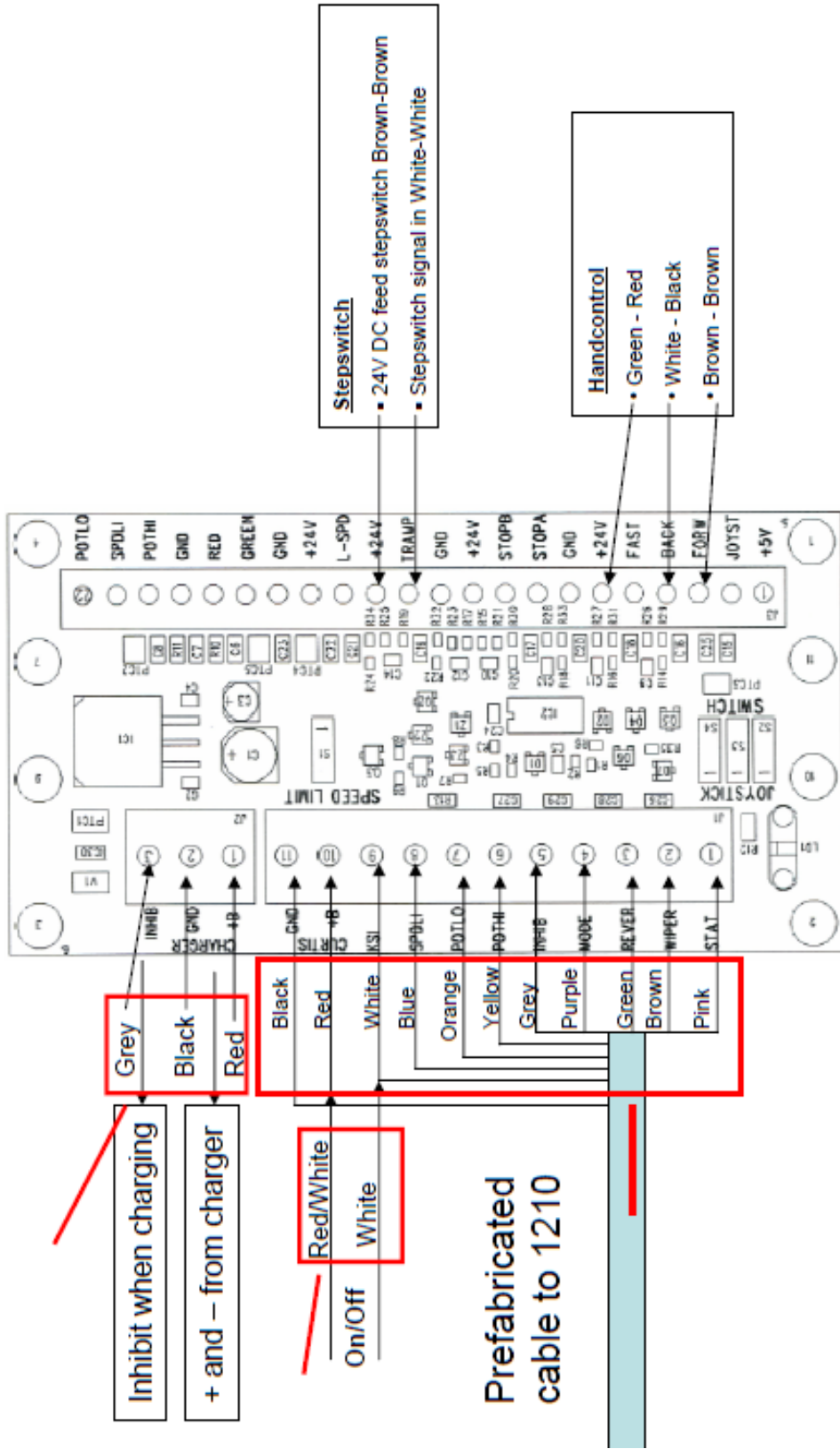
Tenho Stähle

17.2 CIRCUIT DIAGRAM – Newton 250

Connection diagram Newton 250 IFC



Connection diagram Newton 70-250 IFC, Handcontrol and Stepswitch



Tenho Stähle



# 19 WIRINGDIAGRAM – Newton 70-250

The wiring diagram presented in Figure 3b illustrates an alternative wiring that can be used in applications with low keyswitch current. Here the control circuit is connected to the B+ and B- pins (in this example, Pins 1 and 10) instead of to the battery pack. All four of the B+ and B- pins (Pins 1, 2, 10, 11) are connected internally to the controller's B+, B- terminals. The pins are rated at 9 amps, so this configuration is appropriate only for applications where accessory power drawn from these pins will never exceed 9 amps.

Note: When using the B+ pins (10, 11) an appropriately sized fuse must be added to the circuit to avoid damage to the controller.

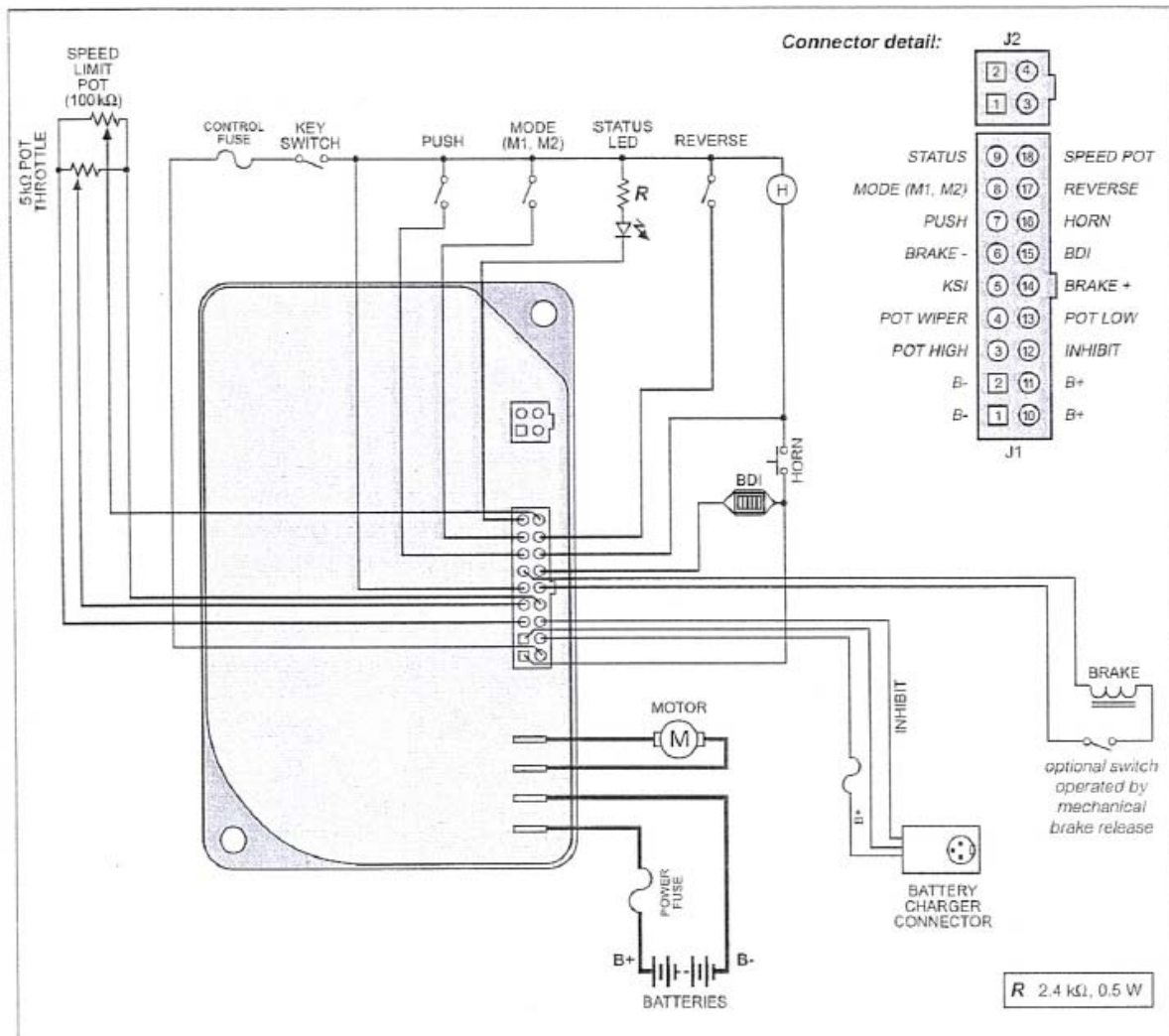


Fig. 3b Alternative wiring configuration, for low keyswitch current ( $\leq 9 A$ ) applications.

## 20 DEKLARACJA ZGODNOŚCI UE



Zgodnie z dyrektywą UE dotyczącą maszyn 2006/42/UE i 2004/108/UE

Producent

**AB Hallins Verkstäder**  
**Box 24, SE-599 21 ÖDESHÖG**  
**SZWECJA**

**Tel.: +46 144-153 00**

**Faks: +46 144-314 00**

**E-mail: [support@hallins.com](mailto:support@hallins.com)**

Reprezentowany przez:

Firma \_\_\_\_\_

Adres 1 \_\_\_\_\_

Adres 2 \_\_\_\_\_

Adres 3 \_\_\_\_\_

Tel.: \_\_\_\_\_

Faks: \_\_\_\_\_

Niniejszym oświadczamy, że **Wózek podnośnikowy Newton**  
Numer seryjny \_\_\_\_\_

Model nr

- Newton 50**  H17152  
 **Newton 70**  H14931  H19862  
 **Newton 100**  H14152  H15177  H15182  
 **Newton 150**  H151185  H151187  H151188  
 **Newton 250**  H18594  H19238

Nr katalogowy \_\_\_\_\_

został wyprodukowany w sposób zgodny z Dyrektywą EMC Parlamentu UE oraz Rady 2004/108/WE oraz dyrektywą 2006/42/WE z dnia 17 maja 2006 dotyczącą zbliżenia ustawodawstw krajów członkowskich w sprawach maszyn.

Przy konstrukcji i produkcji wzięte zostały pod uwagę w odpowiednich częściach następujące normy zharmonizowane:

- |                   |   |
|-------------------|---|
| ISO 12100:2010    | Bezpieczeństwo maszynowe – Ogólne zasady konstrukcji – Analiza i redukcja ryzyka  |
| ISO 3691-5:2009   | Wózki przemysłowe – Wymagania w zakresie bezpieczeństwa oraz ich weryfikacja – Część 5: Wózki ręczne                    |
| ISO 13857:2008    | Bezpieczeństwo maszyn — Odległości bezpieczeństwa uniemożliwiające sięganie kończynami górnymi do stref niebezpiecznych |
| EN 349+A1:2008    | Bezpieczeństwo maszyn — Minimalne odstępstwa pozwalające na uniknięcie zgniecenia części ciała                          |
| EN 1175-1+A1:2008 | Wózki jezdniowe — Bezpieczeństwo — Wymagania elektryczne — Ogólne wymagania   |

**ÖDESHÖG 2011**

**Tommy Hallin, CEO**

# HALLINS

## ИНСТРУКЦИЯ ПО ЭКСПЛУАТАЦИИ

ОРИГИНАЛ ИНСТРУКЦИЙ

### ПОДЪЕМНАЯ ТЕЛЕЖКА

# newton<sup>®</sup> 50-250



AB Hallins Verkstäder  
П/я 24  
S-599 21 Ödeshög, Швеция

Тел.: 0144-153 00  
Факс: 0144-314 00  
Эл. почта: [support@hallins.com](mailto:support@hallins.com)

Вып.: 01  
Дата: 2011-12-06

# 1 СОДЕРЖАНИЕ

№.	Заголовок	Стр.
1	СОДЕРЖАНИЕ.....	2
2	ВВЕДЕНИЕ.....	3
3	ДОСТАВКА И СБОРКА.....	3
4	ГАРАНТИЯ.....	4
5	ПРЕДНАЗНАЧЕНИЕ - ТЕХНИЧЕСКИЕ ДАННЫЕ.....	4
6	БЕЗОПАСНОСТЬ.....	6
7	ЭКСПЛУАТАЦИЯ.....	10
7.1	Транспортировка.....	10
7.2	Перемещение грузовой платформы.....	10
7.3	Действия после работы.....	11
8	АККУМУЛЯТОР.....	11
8.1	Работа.....	11
8.2	Заряд аккумулятора.....	11
8.3	Хранение.....	11
8.4	Утилизация аккумуляторов.....	11
8.5	Индикатор аккумуляторной батареи.....	12
9	ОЧИСТКА.....	12
10	ТЕХОБСЛУЖИВАНИЕ.....	13
11	ЭКСПЛУАТАЦИОННАЯ КНИГА - СЕРВИС И ТЕХОБСЛУЖИВАНИЕ.....	14
12	ОПРЕДЕЛЕНИЕ НЕИСПРАВНОСТЕЙ.....	15
13	ИНСТРУКЦИИ ПО УТИЛИЗАЦИИ.....	15
14	SIGNS.....	16
15	NEWTON ACCESSORIES.....	18
16	SPARE PARTS LIST – Newton 50.....	24
16.1	SPARE PARTS LIST Newton 70.....	26
16.2	SPARE PARTS LIST Newton 100.....	28
16.3	SPARE PARTS LIST - Newton 150.....	30
16.4	SPARE PARTS LIST - Newton 250.....	32
17	CIRCUIT DIAGRAM – Newton 70.....	34
17.1	CIRCUIT DIAGRAM – Newton 100 – 150.....	35
17.2	CIRCUIT DIAGRAM – Newton 250.....	36
18	HANDCONTROL AND STEPSWITCH - Newton 70-250.....	37
19	WIRINGDIAGRAM – Newton 70-250.....	38
20	ЗАЯВЛЕНИЕ О СООТВЕТСТВИИ НОРМАМ ЕС.....	39

## 2 ВВЕДЕНИЕ

Мы рады представить модель подъемной тележки

- |                                      |         |         |        |
|--------------------------------------|---------|---------|--------|
| <input type="checkbox"/> Newton 50,  | H17152  |         |        |
| <input type="checkbox"/> Newton 70,  | H14931, | H19862  |        |
| <input type="checkbox"/> Newton 100, | H14152, | H15177, | H15182 |
| <input type="checkbox"/> Newton 150, | H15185, | H15187, | H15188 |
| <input type="checkbox"/> Newton 250, | H18594, | H19238  |        |

Точный номер детали и серийный номер изделия указаны на паспортной табличке и в бланке подтверждения заказа. Назначение и компоновочная схема в целом одинаковы для всех моделей; все значительные отличия описаны в тексте и показаны на изображениях.

Необходимо помнить: **К эксплуатации этой подъемной тележки допускается только квалифицированный персонал!**

Для работы со стойкой следование инструкциям обязательно!

Перед работой с этой подъемной тележкой особенно важно ознакомиться с инструкциями.

В случае возникновения каких-либо вопросов, обращайтесь к поставщику.

Эти инструкции должны быть доступны всем имеющим отношение к данной работе сотрудникам, храниться в безопасном месте и прилагаться к машине при переводе ее на другое рабочее место.

***Для эффективного и безопасного выполнения работы существенно важно следовать правилам эксплуатации, проверок и техобслуживания этой машины.***

## 3 ДОСТАВКА И СБОРКА

Доставка подъемной тележки осуществляется на паллете в вертикальном положении с защитным пластиковым покрытием.

Изделие может быть отправлено в горизонтальных упаковках, что потребует от конечного пользователя определенного объема работ по сборке.

Соответствующие инструкции по сборке поставляются в комплекте.

После распаковки следует сдать упаковочные материалы на переработку в установленном порядке.

Убедитесь в том, что аппарат не поврежден. О повреждениях следует сообщить в транспортную компанию и компанию Hallins.

Последующая установка дополнительного оборудования должна выполняться в соответствии с инструкциями, прилагающимися к этому оборудованию. Убедитесь, что погрузочная тележка используется с необходимым количеством подъемных устройств.

## ВНИМАНИЕ!

Перед первым использованием подъемную тележку необходимо заряжать как минимум 8 часов.

## 4 ГАРАНТИЯ

В соответствии с условиями гарантии в **NL-09** и **ORGALIME S 2000** производитель устраняет неисправности, причиной которых стало производство или некачественные материалы, возникшие в течение тридцати шести (12) месяцев с даты доставки.

Более подробно об условиях смотрите NL-09 или ORGALIME S 2000.

## ВНИМАНИЕ!

Могут действовать другие гарантийные условия. Сроки и условия смотрите в подтверждении заказа.

Для продолжения действия гарантии, проверки и техобслуживание должны выполняться в соответствии с инструкциями. Эта гарантия не охватывает расходы на обычное техобслуживание, настройки или регулярную отладку, как указано в инструкциях. Расходы на выполнение таких мер не входят в гарантию.

Гарантия прекращает действовать в случае повреждения по причине нецелевого или неправильного использования оборудования.

## 5 ПРЕДНАЗНАЧЕНИЕ - ТЕХНИЧЕСКИЕ ДАННЫЕ

Подъемная тележка **Newton** *предназначена* для использования в качестве рабочего стола и для перемещения предметов, для удобного и эффективного передвижения с грузом или без него между разными внутренними рабочими помещениями в обычных промышленных рабочих условиях температуры, влажности и освещения (мин. 50 люкс). Поверхность должна быть ровной, твердой и не скользкой, без углублений и препятствий.

К обычным областям применения относится, например, перемещение предметов на промышленных кухнях, снятие упаковки с товаров в магазинах и на складах, смена инструментов, сборка, обслуживание и ремонт машинного оборудования.

### Технические данные:

Product:	Newton 50	Newton 70	Newton 100	Newton 150	Newton 250
Article No.	H17152	H14931	H14152	H151185	H18594
Height	1,700 mm	1,870 mm	1,870 mm	1,870 mm	1,975 mm
Width	495 mm	535 mm	535 mm	500 mm	622 mm
Length	865 mm	865 mm	885 mm	885 mm	1,113 mm
Weight:	40 kg	48 kg	53 kg	53 kg	70 kg
Min lifting height:	140 mm	140 mm	140 mm	140 mm	140 mm
Max lifting height:	1,465 mm	1,535 mm	1,535 mm	1,535 mm	1,535 mm
Max load	50 kg	70 kg	100 kg	150 kg	250 kg
Lifting speed:	120 mm/sec	115 mm/sec	115 mm/sec	80 mm/sec	85 mm/sec
Loading bed length	460 mm	460mm	460 mm	460 mm	500 mm
Loading bed width	482 mm	482 mm	482 mm	482 mm	600 mm
Batteries 12 Volt	2 x 6.5-7.5 Ah	2 x 6.5-7.5 Ah	2 x 6.5-7.5 Ah	2 x 6.5-7.5 Ah	2 x 17 Ah
Charging voltage:	100 – 240 V	100 – 240 V	100 – 240 V	100 – 240 V	100 – 240 V
Noise emission	< 70 dB (A)	< 70 dB (A)	< 70 dB (A)	< 70 dB (A)	< 70 dB (A)
Electronic enclosure class	IP 41	IP 41	IP 41	IP 41	IP 41
Charger	24 V, 1 A	24 V, 1 A	24 V, 1 A	24 V, 1 A	24 V, 2 A

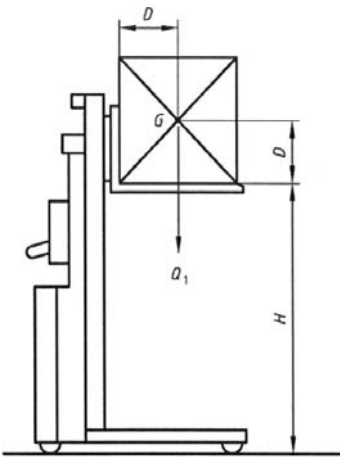
**Higher models: \***

Product:	Newton 50	Newton 70	Newton 100	Newton 150	Newton 250
Article No.	H19862	H15177	H15177	H15187	H19238
Height	2,070 mm	2,070 mm	2,070 mm	2,070 mm	2,175 mm
Max lifting height:	1,735 mm	1,735 mm	1,735 mm	1,735 mm	1,735 mm
Article No.		H15182	H15188		
Height		2,370 mm	2,370 mm		
Max lifting height:		2,035 mm	2,035 mm		

**\* Other technical data, same as for the basic model.**

Обратите внимание, что максимальный груз означает равномерно распределенный груз по всей поверхности подъемной платформы для базовой версии подъемной тележки. Точечная нагрузка не допускается.

**Классифицированная грузоподъемность - со стандартной грузовой платформой**



**Newton 50**

Расстояние от стойки (D) = макс. 225 мм.  
 Высота центра тяжести (D) над подъемной платформой = макс. 225 мм.  
 По обеим сторонам, предполагается, что груз (Q1) размещается по центру подъемной платформы и распределяется по ней.

**Newton 70/100/150/250**

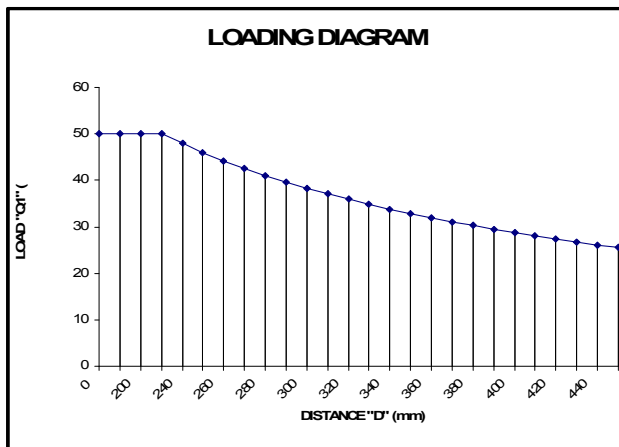
Расстояние от стойки (D) = макс. 250 мм.  
 Высота центра тяжести (D) над подъемной платформой = макс. 250 мм.  
 По обеим сторонам, предполагается, что груз (Q1) размещается по центру подъемной платформы и распределяется по ней

**Key**

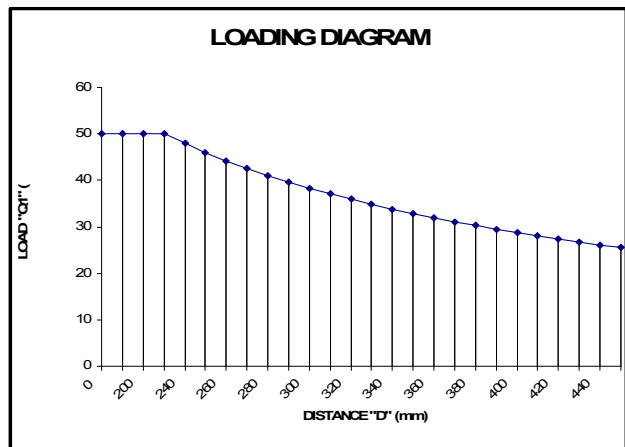
- D standard load centre of gravity distance
- G centre of gravity
- H standard lift height
- Q load

**ВНИМАНИЕ!** Возможна установка других подъемных устройств, изменяющих грузоподъемность. Подробнее см. главу 16 «Дополнительные комплектующие».

**Newton 50**



**Newton 70/100/150/250**



Согласно Стандарту безопасности промышленных грузовых машин, **SS-EN 3691-5:2009**, базовые требования распределения груза:

- 100% номинального груза, распределенного по всей поверхности платформы.
- Центр тяжести груза должен располагаться в центре платформы.
- Поперечные усилия не допускаются.

Поперечные усилия возникают, например, если толкнуть подъемную тележку или груз каким-либо инструментом, или потянуть с помощью инструмента или другой части машины на платформе. Если на груз воздействует поперечное усилие, угол опрокидывания увеличится.

Необходимо всегда быть предельно осторожным, поскольку очень сложно определить величину текущего поперечного усилия.

Базовая конструкция подъемной тележки **Newton** отвечает основным требованиям Стандарта безопасности промышленных грузовых машин, **SS-EN 3691-5:2009** и, соответственно, имеет маркировку CE. Для безопасной и эффективной работы, подъемная тележка может оснащаться подъемными устройствами, помимо плоской подъемной платформы, входящей в стандартную комплектацию. Текущая грузоподъемность подъемной тележки с дополнительным оборудованием указана в специально подготовленных инструкциях, которые в конкретных случаях должны быть подробно указаны в инструкции по эксплуатации и в маркировке на подъемной тележке и грузоподъемное оборудование и подъемные устройства..

Если конструкция подъемной тележки изменяется относительно первоначальной, какая была при доставке, то оригинальная маркировка CE для подъемной тележки теряет силу.

Дополнительно к встроенным функциям безопасности, при работе с подъемной тележкой или вблизи нее могут понадобиться дополнительные меры безопасности. Обсудите подходящие меры с представителем Hallins или специалистом по безопасности, инспектором безопасности производства или аналогичным специалистом.

Мы рекомендуем выполнить анализ опасностей на основе Директивы по оборудованию для соответствующей рабочей ситуации.

Не допускается увеличение платформы, неравномерное распределение груза, точечные или горизонтальные нагрузки, кроме случаев, когда это разрешено в конкретном случае. Выбор подходящей подъемной тележки основан на требованиях к грузам, применяемых в каждом конкретном случае.

## **6 БЕЗОПАСНОСТЬ**

Подъемная тележка разработана с учетом и оснащена средствами безопасности во избежание травмирования и несчастных случаев. Тем не менее, очень важно, чтобы пользователь проходил надлежащее обучение работе с подъемной тележкой.

- Подъемную тележку разрешается использовать только по назначению.
- К работе с подъемной тележкой допускается только надлежащим образом обученный персонал, уполномоченный для работы на ней. Рабочие задачи



планируются и выполняются в соответствии с инструкциями администрации завода.

- Пользователь тележки несет ответственность за безопасность окружающих.
- Подъемная тележка и рабочая площадь должны быть в идеальном состоянии. О неисправностях необходимо сообщать руководству. Не допускается эксплуатация тележки в случае повреждений или неисправностей, влияющих на безопасность работы. Не разрешается эксплуатация подъемной тележки, если она подвергалась ремонту, изменениям и регулировке без разрешения или одобрения лица, ответственного за тележку.
- Убедитесь, что подъемная тележка используется на фиксированной, ровной и горизонтальной поверхности. Максимальный наклон 2%.
- Оператор должен иметь полный обзор подъемной тележки и всех частей груза в течение всего времени движения тележки.
- Подъемная тележка должна использоваться таким образом, чтобы избежать травмирования людей или повреждения имущества.
- Надевайте защитные ботинки, а если работа требует, защитные перчатки и защитную одежду.
- Управлять движением подъемной тележки модели Newton 70 – 250 следует находясь позади ее ручки управления. Моделью Newton 50 можно управлять из разных положений.
- Не помещайте руки или другие части тела или предметы в подъемное устройство во время подъема платформы.
- Перед тем, как опустить платформу, убедитесь, что в пространстве под ней и под грузом отсутствуют люди и препятствия.
- Не перемещайте нагруженную подъемную тележку в поднятом положении. Помните об опасности опрокидывания как груза, так и подъемной тележки.
- Не допускайте столкновения подъемной тележки с близлежащими предметами.

**ПОМНИТЕ, ЧТО РАБОТА ВБЛИЗИ МАШИННОГО ОБОРУДОВАНИЯ СОЗДАЕТ БОЛЬШУЮ ОПАСНОСТЬ ТРАВМИРОВАНИЯ!**

Существует риск столкновения с другим подвижным оборудованием и машинами на рабочей площадке.

- Не допускается убирать средства безопасности или работать без них.
- Не разрешается выполнять изменения конструкции подъемной тележки, которые влияют на эксплуатационную безопасность.
- Символы и маркировка не должны удаляться или быть неразборчивыми.
- Перемещайте только устойчиво и безопасно размещенные грузы. Перемещаемый груз должен располагаться на всей поверхности подъемной платформы, а не только на ее частях.

- Разрешается перемещать только грузы в пределах допустимой грузоподъемности тележки.
- Подъемное устройство должно быть приспособлено к форме и размерам груза.
- Во избежание неустойчивости, размещайте груз в центре подъемной платформы. Более того, избегайте работать с грузами, выступающими за пределы платформы, всегда проверяйте устойчивость груза на тележке, а если необходимо, то и его закрепление. Помните об опасности сдвигания или падения груза.
- Для загрузки и разгрузки подъемной тележки используйте безопасные и подходящие подъемные устройства. Особенно внимательно перемещайте тяжелые грузы и предметы с опасным содержимым.
- Во избежание несчастных случаев, подъемная тележка должна регулярно проходить профилактическое техобслуживание.
- Положения Шведского управления охраны труда должны соблюдаться.
- Запрещается ступать на платформу.
- Если подъемная тележка оставляется без присмотра, то во избежание непреднамеренного перемещения, убедитесь, что колесные тормоза включены. Если выполняемое рабочее задание требует, то также необходимо включать тормоза.
- Будьте осторожны при работе со свободно подвешенными грузами.
- Не используйте подъемную тележку как домкрат, например, для подъема автомобиля.
- Подъемная тележка не должна непосредственно контактировать с пищевыми продуктами.
- Не используйте подъемную тележку в средах с возможным возгоранием.
- Во время работы в общественных местах, особенно если дети могут войти в рабочую зону машины, оператор должен принять соответствующие меры по недопущению присутствия людей в опасной зоне, например, оградив площадь или оснастив машину защитным приспособлением. Мы рекомендуем выполнить анализ опасностей на основе Директивы по оборудованию для соответствующей рабочей ситуации.
- Во время проверок, обслуживания или ремонта, груза на грузовом средстве не должно быть.
- Приводный блок подъемной тележки расположен под защитным корпусом. Его разрешено снимать только квалифицированным сотрудникам по проверкам, обслуживанию и ремонту.
- Для замены деталей можно использовать только оригинальные запчасти Hallins. В противном случае гарантийные обязательства могут быть полностью отменены.

- Отработавшие аккумуляторы требуют утилизации как опасные отходы в специально предназначенном месте.
- Избегайте травмирования между подъемной платформой и опорами, а также между подъемной платформой и стойкой.
- Дополнительно см. "Символы", раздел 14. Регулярно проверяйте, что символы в порядке.

## 7 ЭКСПЛУАТАЦИЯ

Для максимально эффективной работы на подъемной тележке и во избежание травмирования, важно внимательно прочитать эти инструкции и убедиться в правильности использования тележки.

### Механическая конструкция

Погрузочная тележка **Newton** состоит из стойки с прилагаемым шасси и аккумулятора с зарядным устройством. Подъем выполняется посредством мотора, работающего от аккумулятора, который передает подъемное усилие на подъемное устройство через цепь.

Ручка управления разработана для разных захватов.

В комплект входят два (2) не требующих обслуживания аккумулятора 12 В пост. ток, зарядное устройство для подключения к однофазному источнику питания 230 В, 50 Гц.

### Об условиях безопасности и опасностях при работе с машиной и грузом, см. раздел 6, "Безопасность".

#### 7.1 Транспортировка

Подъемная тележка оснащается четырьмя легко поворачивающимися вращающимися колесами, два из которых служат стояночным тормозом. Когда подъемная тележка не используется для движения, должны включаться тормоза на двух оснащенных тормозами колесах. При транспортировке грузов с помощью подъемной тележки, подъемная платформа должна быть всегда в самом нижнем положении.

**Не допускается транспортировка грузов на поднятой платформе.**

#### 7.2 Перемещение грузовой платформы

Для перемещения грузовой платформы следует установить главный выключатель в положение ON (ВКЛ).



В модели Newton 50 главный выключатель OFF/ON (ВЫКЛ/ВКЛ) расположен на корпусе двигателя. Внешний блок управления (ВВЕРХ/ВНИЗ) оборудован спиральным шнуром.



В моделях Newton 70 – 250 грузовая тележка перемещается вверх и вниз с помощью блока управления. Главный выключатель OFF/ON (ВЫКЛ/ВКЛ) расположен под блоком управления.

**Помните, что в процессе движения аппарат и все составные элементы груза должны обязательно находиться под присмотром.**

### 7.3 Действия после работы

После завершения рабочего задания, подъемную тележку можно оставить в поднятом положении, если это не создает неудобств и не представляет опасности.

**После завершения рабочего задания рекомендуется как правило опускать подъемную платформу в нижнее положение.**

Установите главный выключатель в положение выключения и убедитесь в невозможности несанкционированного доступа к управлению.

## 8 АККУМУЛЯТОР

### 8.1 Работа

Аккумуляторы с клапанным управлением. Помимо прочего, это означает, что не требуется выполнять техобслуживание, например, доливать воду, а также, что аккумуляторы оснащены клапаном, выпускающим газ (в очень небольших объемах) по необходимости. Тем не менее, герметичность аккумуляторов позволяет класть их на бок или переворачивать без опасности утечки. Чтобы гарантировать отсутствие утечки, используйте только оригинальные аккумуляторы Hallins.

### 8.2 Заряд аккумулятора

Чтобы максимально продлить срок службы аккумуляторов, их необходимо заряжать как минимум каждые 24 часа, например, ночью. Процесс зарядки начинается незамедлительно после установки вилки в розетку. Избыточный заряд аккумулятора невозможен, поскольку зарядное устройство переключается в режим поддержки заряда, когда аккумулятор полностью заряжен.



### 8.3 Хранение

Поскольку подъемная тележка оснащена аккумуляторами, то если не планируется использовать машину продолжительное время, важно, как тележка будет храниться.

Аккумуляторная батарея разряжается сама по себе, даже когда подъемная тележка не используется. Для разных аккумуляторов предусмотрены разные периоды времени, в течение которых нет необходимости заряжать аккумулятор. Важным и решающим фактором является температура хранения аккумулятора. Аккумуляторы должны храниться в сухом месте с температурой окружающей среды максимально близкой к +20°C.

**Если подъемная тележка не используется, главный переключатель должен быть в положении ВЫКЛ.**

### 8.4 Утилизация аккумуляторов

Свинцовые аккумуляторы определяются как экологически опасные отходы, поэтому должны отправляться на переработку или уничтожение, во избежание отрицательного воздействия на окружающую среду.

### **8.5 Индикатор аккумуляторной батареи**

Если выключатель находится в положении ON (ВКЛ), индикатор аккумуляторной батареи светится зеленым светом. Если цвет индикатора красный — напряжение на аккумуляторе слишком низкое, и его следует зарядить.

## **9 ОЧИСТКА**

Поскольку подъемная тележка содержит электрические детали, важно проводить очистку согласно рекомендациям.

- Перед очисткой снимите груз с подъемной платформы.

### **ВНИМАНИЕ!**

**Во время очистки не допускается подключать подъемную тележку к источнику питания.**

Перед очисткой отключайте соединительные кабели подъемной тележки из стенных розеток. Затем очищайте подъемную тележку, протирая ее снаружи влажной тряпкой.

### **ВНИМАНИЕ!**

**Не допускается мыть подъемную тележку водой! IP 41**



## **10 ТЕХОБСЛУЖИВАНИЕ**

Для максимальной производительности подъемной тележки, важно выполнять регулярное техобслуживание, как указано выше.

- **Перед началом техобслуживания, снимите груз с подъемной платформы.**
- **Проверки, обслуживание и ремонт должны выполняться квалифицированным персоналом.**

Регистрируйте проверки и ремонты в журнале.

К этому относится: Дата проверок или ремонтов, статус проверки, выполненные ремонты и подробные сведения о персонале, проводившем проверку или ремонт.

### **Ежедневно**

1. Проверить, что сетевой кабель не подключен к сетевому питанию
2. Проверьте блок управления подъемной тележки и кабельную стойку на отсутствие дефектов
3. Выполнить очистку подъемной тележки согласно инструкциям по очистке

### **Ежемесячно**

1. Проверить все электрические соединения и компоненты, устранить повреждения и износ. При необходимости, установить новые детали.
2. Проверить шасси, стойку и подъемную платформу на любые типы повреждений, трещин, смещений, коррозию и т.д., а также, что все блокирующие устройства находятся на месте и правильно установлены.
3. Проверить свободное вращение всех колес и целостность резины шин. Смазать шарикоподшипники в кольце.
4. Проверить, что колесные тормоза не повреждены и работают правильно.
5. Проверить, что приводная цепь не повреждена.
6. Проверить наличие всех знаков и этикеток на своих местах и их разборчивость.
7. Проверьте, что все крепежные средства, которые могут использоваться для грузов, не повреждены и в рабочем состоянии
8. Восьмой Смазка внутри столба с масляный аэрозоль

# 11 ЭКСПЛУАТАЦИОННАЯ КНИГА - СЕРВИС И ТЕХОБСЛУЖИВАНИЕ

СТАТЬЯНОМЕР : \_\_\_\_\_

СЕРИЙНЫЙ НОМЕР: \_\_\_\_\_

ДОСТАВКА: \_\_\_\_\_

ПЕРИОДИЧНОСТЬ ОБСЛУЖИВАНИЯ: \_\_\_\_\_

<p>ТЕХОБСЛУЖИВАНИЕ</p> <p>ДАТА .....</p> <p>ПОДПИСЬ .....</p> <p>НАБЛЮДЕНИЯ:.....</p> <p>.....</p> <p>.....</p>	<p>ТЕХОБСЛУЖИВАНИЕ</p> <p>ДАТА .....</p> <p>ПОДПИСЬ .....</p> <p>НАБЛЮДЕНИЯ:.....</p> <p>.....</p> <p>.....</p>	<p>ТЕХОБСЛУЖИВАНИЕ</p> <p>ДАТА .....</p> <p>ПОДПИСЬ .....</p> <p>НАБЛЮДЕНИЯ:.....</p> <p>.....</p> <p>.....</p>
<p>ТЕХОБСЛУЖИВАНИЕ</p> <p>ДАТА .....</p> <p>ПОДПИСЬ .....</p> <p>НАБЛЮДЕНИЯ:.....</p> <p>.....</p> <p>.....</p>	<p>ТЕХОБСЛУЖИВАНИЕ</p> <p>ДАТА .....</p> <p>ПОДПИСЬ .....</p> <p>НАБЛЮДЕНИЯ:.....</p> <p>.....</p> <p>.....</p>	<p>ТЕХОБСЛУЖИВАНИЕ</p> <p>ДАТА .....</p> <p>ПОДПИСЬ .....</p> <p>НАБЛЮДЕНИЯ:.....</p> <p>.....</p> <p>.....</p>
<p>ТЕХОБСЛУЖИВАНИЕ</p> <p>ДАТА .....</p> <p>ПОДПИСЬ .....</p> <p>НАБЛЮДЕНИЯ:.....</p> <p>.....</p> <p>.....</p>	<p>ТЕХОБСЛУЖИВАНИЕ</p> <p>ДАТА .....</p> <p>ПОДПИСЬ .....</p> <p>НАБЛЮДЕНИЯ:.....</p> <p>.....</p> <p>.....</p>	<p>ТЕХОБСЛУЖИВАНИЕ</p> <p>ДАТА .....</p> <p>ПОДПИСЬ .....</p> <p>НАБЛЮДЕНИЯ:.....</p> <p>.....</p> <p>.....</p>
<p>ТЕХОБСЛУЖИВАНИЕ</p> <p>ДАТА .....</p> <p>ПОДПИСЬ .....</p> <p>НАБЛЮДЕНИЯ:.....</p> <p>.....</p> <p>.....</p>	<p>ТЕХОБСЛУЖИВАНИЕ</p> <p>ДАТА .....</p> <p>ПОДПИСЬ .....</p> <p>НАБЛЮДЕНИЯ:.....</p> <p>.....</p> <p>.....</p>	<p>ТЕХОБСЛУЖИВАНИЕ</p> <p>ДАТА .....</p> <p>ПОДПИСЬ .....</p> <p>НАБЛЮДЕНИЯ:.....</p> <p>.....</p> <p>.....</p>
<p>ТЕХОБСЛУЖИВАНИЕ</p> <p>ДАТА .....</p> <p>ПОДПИСЬ .....</p> <p>НАБЛЮДЕНИЯ:.....</p> <p>.....</p> <p>.....</p>	<p>ТЕХОБСЛУЖИВАНИЕ</p> <p>ДАТА .....</p> <p>ПОДПИСЬ .....</p> <p>НАБЛЮДЕНИЯ:.....</p> <p>.....</p> <p>.....</p>	<p>ТЕХОБСЛУЖИВАНИЕ</p> <p>ДАТА .....</p> <p>ПОДПИСЬ .....</p> <p>НАБЛЮДЕНИЯ:.....</p> <p>.....</p> <p>.....</p>
<p>ТЕХОБСЛУЖИВАНИЕ</p> <p>ДАТА .....</p> <p>ПОДПИСЬ .....</p> <p>НАБЛЮДЕНИЯ:.....</p> <p>.....</p> <p>.....</p>	<p>ТЕХОБСЛУЖИВАНИЕ</p> <p>ДАТА .....</p> <p>ПОДПИСЬ .....</p> <p>НАБЛЮДЕНИЯ:.....</p> <p>.....</p> <p>.....</p>	<p>ТЕХОБСЛУЖИВАНИЕ</p> <p>ДАТА .....</p> <p>ПОДПИСЬ .....</p> <p>НАБЛЮДЕНИЯ:.....</p> <p>.....</p> <p>.....</p>



## 12 ОПРЕДЕЛЕНИЕ НЕИСПРАВНОСТЕЙ

Подъемная тележка **Newton** разработана и прошла проверку на оптимальную эксплуатационную надежность и срок службы, при условии, что регулярное обслуживание выполняется в соответствии с приведенными инструкциями. Если, несмотря на выполнение этих мер, возникает проблема, то для соответствующего руководства используйте нижеприведенную таблицу определения неисправностей.

Перед поиском и устранением неисправностей и ремонтом, снимите груз с подъемной платформы.

Проверки, обслуживание и ремонт должны выполняться квалифицированным персоналом.

Если после принятия мер, указанных в списке внизу, проблемы остаются, то необходимо обратиться к уполномоченному мастеру или поставщику.

### Проблема

### Действия

Подъемная платформа не перемещается по сигналу

- A. Проверьте выключатель питания находится в режиме ON.
- B. Подключите зарядное устройство к сети и к снятию экипажа и оставить его на заряд, по крайней мере 8 часов.
- C. Если после мер, указанных в пункте B, подъемная платформа не двигается, обратитесь в официальный сервисный центр и/или к поставщику.

**После ремонта подъемной тележки, перед ее повторным использованием, выполните полную проверку работоспособности с полной нагрузкой.**

## 13 ИНСТРУКЦИИ ПО УТИЛИЗАЦИИ



Не выбрасывайте отработавшие аккумуляторы, они подлежат утилизации в специальном пункте сдачи.

Машина производится из перерабатываемых или допускающих повторное использование материалов. Специальные компании занимаются утилизацией отработавших машин, разбирают их и утилизируют все материалы, которые можно повторно использовать.

**14SIGNS**



Article no. 35010-01



Do not stand on or under the load bed  
Article no. 35008-01



Article no. 35024-01



Warning! Risk of crushing  
Article no. 35002-01

**Machine plate (individual)**



Max. spread load  
Article no. 35004-03



Max. spread load  
Article no. 35004-01



Machine plate (individual)



Max. spread load  
Article no. 35013-01



Max. spread load  
Article no. 35014-01



Max. spread load  
Article no. 35004-02



Do not spray with water  
Article no. 35020-01

## 15 NEWTON ACCESSORIES

Important information regarding the lifting tool to lift trucks from Hallins.

### Selection of another lifting tool?

By default, it is usually a plain flat loading platform fitted.

All lift trucks of type Newton and Reflex can be fitted with various types of lifting tools. The most common standard lifting tools available can be found in the accessories list.

### QCS connection - what is it?

**QCS** = Quick Change System, simple and smooth quick-release system that most of Newton and Reflex trolleys are fitted as standard. As a user you should quickly change tools to the lifting carriage and thereby increase the flexibility of the environment in which the lifting trolley be used.

(Note: Does not Newton 50 and Reflex 200).

Older models of Newton and Reflex originally did not have access QCS mount can easily be supplemented with such an adapter to enable use of various tools.

### Lift trolleys in the basic model excluding standard loading platform

All lift trolleys, both Newton and Reflex is a 1 st base wagon and a needle lift tools, such as a load plate.

Below are only part of the base wagon. This article is appropriate to refer to if, instead of a standard loading platform to pair basvagnen with another lifting tool, such as a fork.

**NOTE!** Always take into consideration the load case, see Chap. 5 - Permissible load cases and load diagram for each lift. Lifting capacity of the combination of truck and accessories must be taken to apply, see signs on the trailer and accessories



### The load plate standard

Made of stainless steel, flat of nylon. Width 450/485 mm.  
Depth 460 mm.

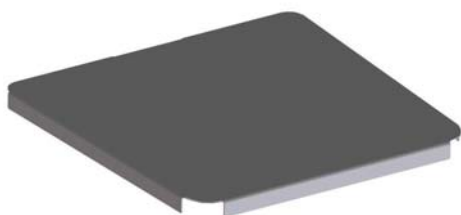
Article	Compatibility	Weight kg	QCS
H19854	Newton 50	4,5	-
H9350	Newton 70, 100, 150	6,5	x
H10328	Newton 250	12,0	x



### Milky - Milk Platform

In stainless steel, flat of nylon with a groove in which is designed for easy handling of for example 20 liter milk cartons. Width 450/485 mm, Depth 460 mm.

Article	Compatibility	Weight kg	QCS
9-6605	Newton 50	8,1	-
2-6056	Newton 70, 100, 150	8,2	x



### Jeeves – Topping bed of Stainless

A smooth toppings bed of stainless steel that can be easily placed on top of the lift trolley existing loading platform of plastic. Toppings The platform is adapted to the plastic platform with dimensions, width 485/450 mm, Depth 460 mm.

Article	Compatibility	Weight kg	QCS
H9453	Newton 50, 70, 100, 150	3,8	-

### Fork GN 1 / 1 with fold-up bed

Fork in stainless steel in combination with fold-up bed of nylon. The forks are adapted to a GN 1 / 1 canteen. Loading platform size, width 370 mm, Depth 525 mm,



Article	Compatibility	Weight kg	QCS
H10020	Newton 50, 70, 100, 150 Standard	6,0	-
H14785	Newton 50, 70, 100, 150 Milky	6,0	-



**Nancy** - Fold-up platform with forks

Fork in stainless steel, flat of nylon. The forks consists of extrusion 30x40 mm. Length of 310 mm. C-C dimensions 300 mm forks. The interior dimensions between forks 270 mm. External width of 330 mm. Load Platform Width 480mm, Depth 460 mm.

Article	Compatibility	Weight kg	QCS
H12349	Newton 70, 100, 150	11,1	x



**Jenny** - Roller Flatbed 90 degrees

Loading platform in stainless steel with 10 rolls of plastic with a length of 400 mm. Up and Foldable rollover protection on two sides. Width 415 mm Depth 473 mm.

Article	Compatibility	Weight kg	QCS
H19170	Newton 70, 100, 150	11,3	x



**Jenny** - Roller Flatbed

Loading platform in stainless steel with 10 rolls of plastic with a length of 400 mm. Up and Foldable rollover protection on the front. Width 473 mm Depth 400 mm.

Article	Compatibility	Weight kg	QCS
H16188	Newton 50	10,3	-
H9450	Newton 70, 100, 150	11,0	x
H16193	Newton 250	11,3	x

### Alex - monoboam



In stainless steel. Diameter Ø 50 mm, Ø 70 mm (N 250) Length 530 mm.

Article	Compatibility	Weight kg	QCS
H27341	Newton 50	2,7	-
H9452	Newton 70, 100, 150	3,0	x
H16189	Newton 250	4,1	x

### Barbara – Double boom



In stainless steel, diameter 38 mm. Length of 500 mm. C-C measurement booms 230 mm.  
Newton 250th diameter 50 mm, C-C size booms 250 mm.

Article	Compatibility	Weight kg	QCS
H27342	Newton 50	3,5	-
H9451	Newton 70, 100, 150	3,8	x
H16191	Newton 250	7,4	x

### John - Fork



In stainless steel, forks consist of profile pipes 20x38 mm. Length of 500 mm. Reflex 70, profile pipes length 440 mm. C-C dimensions 315 mm forks. The interior dimensions between forks 295 mm. Outside fork width 335 mm, Newton 250, profile pipes 30x40 mm. C-C dimensions 325 mm forks. The interior dimensions between forks 295 mm. Outside fork width 355 mm,

Article	Compatibility	Weight kg	QCS
H27343	Newton 50	3,4	-
H9454	Newton 70, 100, 150	3,7	x
H16190	Newton 250	6,6	x



### BeBertha - Boom with removable snap hook

Boom with snap hook in stainless steel that can be moved in 10 fixed positions. The split between the modes is 40 mm. Outermost position is located at a distance of 450 mm from the bracket.

Article	Compatibility	Maximum cargo weight in the outermost position kg	Weight kg	QCS
H16187	Newton 50	30	4,2	-
H9441	Newton 70, 100, 150	40, 90, 90	4,5	x



### Liz - Roll turner

Manual roll-turner in stainless steel with expandable feature rolls with inner core diameter of 70 or 76 mm. Roll length max 500 mm. Rotating 360 degrees.

Article	Compatibility	Max cargo weight in kg	Weight kg	QCS
1-5761	Newton 70, 100, 150/ Ø 70	40, 80, 80	12	-
H9456	Newton 70, 100, 150/ Ø76	40,80,80	12	x



### Linda - Cradle to rolls

Swiveling cradle made of stainless steel for rolls. The rotation can be locked in 0 and 90 degree position. Rotating 360 degrees. The cradle works most optimally for roller with a maximum diameter of 250 mm. Length of the cradle 500 mm.

Article	Compatibility	Max cargo weight in kg	Weight kg	QCS
H9455	Newton 70, 100, 150	70, 100, 150	15,5	x
H16194	Newton 250	150	16,0	x





**Mary - Manually Rotate tool**

Manual freight Tedders in stainless steel. Rotating 360 degrees, 8 different positions.

Article	Compatibility	Max Ø roller	Max cargo weight in kg	Weight kg	QCS
H14892	Newton 70, 100, 150	400 mm	65, 100, 120	10,0	x



**Emptying Tools for mixing containers (manually)**

Hand tools of stainless steel, for the handling of containers to the mixing machine. Article H11122 is adapted to the mixing machine type Viking 60<sup>th</sup>.



Article	Compatibility	Max cargo weight in kg	Weight kg	QCS
H11122	Newton 70, 100, 150	45, 100, 100	13,0	x

**Emptying Tools for mixing containers (manually)**

Hand tools of stainless steel for handling containers into mixing machine. Article H20515 suited to mixing machine type Mixes Bear.



*Example picture shows H25144 article consisting of a modified Newton 100 LH 1535 with emptying tools.*

Article	Compatibility	Max cargo weight in kg	Weight kg	QCS
H20515	Newton 70, 100, 150	35-80	15,0	x

## 16SPARE PARTS LIST – Newton 50

If any component is no longer working, contact your supplier or Hallins. Only Hallins original spare parts may be used when replacing parts. Failure to observe this may nullify the warranty obligation in full. **Hallins stocks a full range of spare parts.**

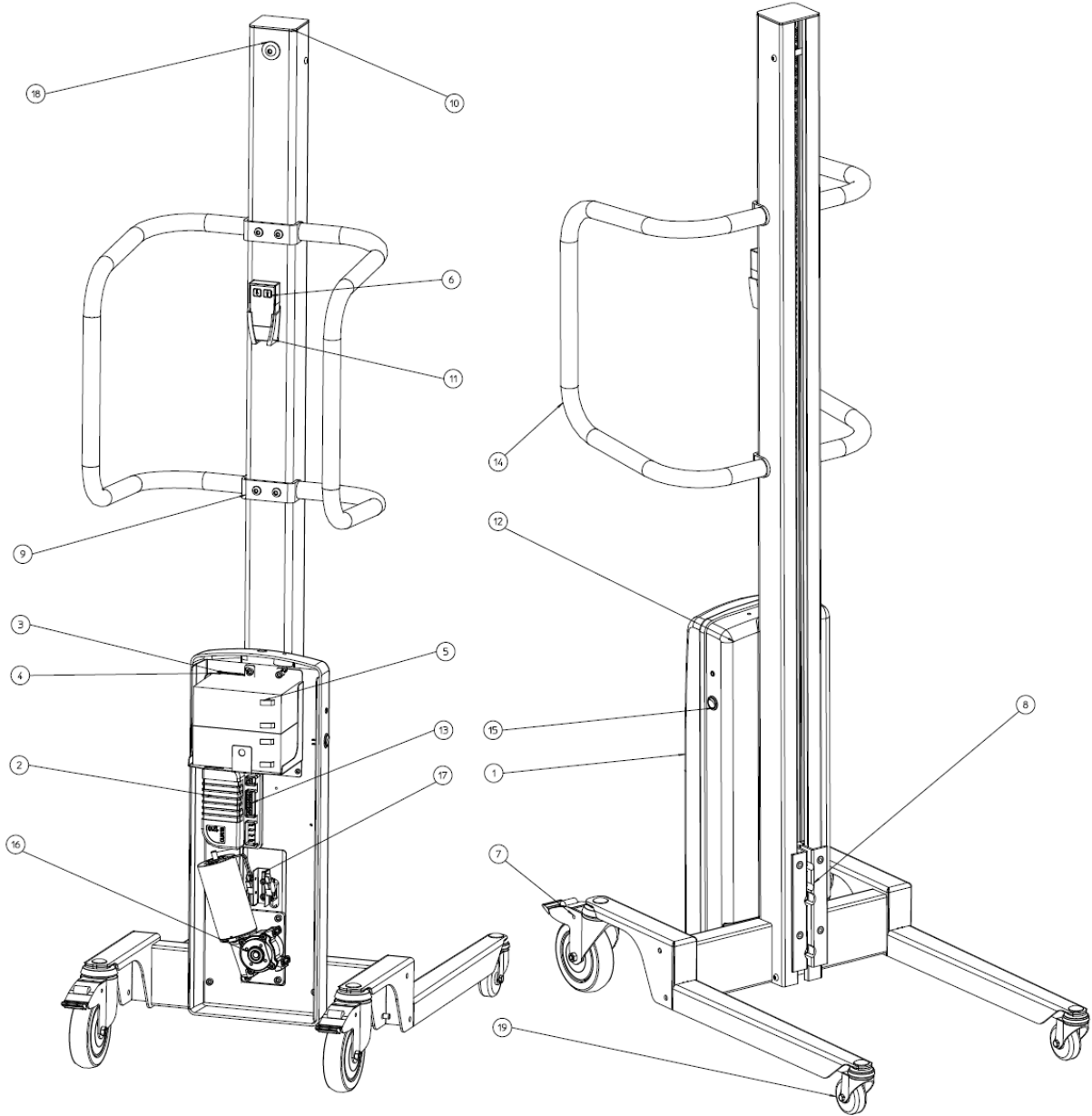
### Returning spare parts

Do not return spare parts that have been worn through normal usage or damaged in an accident. Return worn, damaged or unusable parts if the defect is considered to fall under the warranty obligation. If this is the case, return the parts immediately, as you may otherwise forfeit your right to a replacement.

*When ordering spare parts, please specify the model number and serial number of the lifting trolley which can be found on the mounted machine plate.*

Posn	Article	Description
1.	2-6301-92	Rear cover
2.	418170	Controller card
3	52018-01	Velcro tape, hooks 25mm
4.	52019-01	Velcro tape, eyes 25mm
5.	52044-01	Battery 12 V
6.	90077-01	Hand controller
7.	40003-01	Wheel Ø125
8.	H18269	Carriage
9.	H18318	Handle bracket
10.	H18319	Top cover plastic
11.	H18508	Hand control bracket
12.	H18524	Cover front
13.	H18543	Cabling
14.	H18532	Handle
15.	52235-01	Contact breaker
16.	H19249	Drive package
17.	H19838	Switch unit
18.	H19839	Turning wheel
19.	H17823	Wheel Ø60
	52014-01	Battery charger
	52022-01	Adapter Europe, excluding Great Britain
	52023-01	Adapter USA
	52024-01	Adapter Great Britain
	52025-01	Adapter Australia

Positions, see picture below. – **Newton 50**



## 16.1 SPARE PARTS LIST Newton 70

If any component is no longer working, contact your supplier or Hallins.  
Only Hallins original spare parts may be used when replacing parts. Failure to observe this may nullify the warranty obligation in full.

**Hallins stocks a full range of spare parts.**

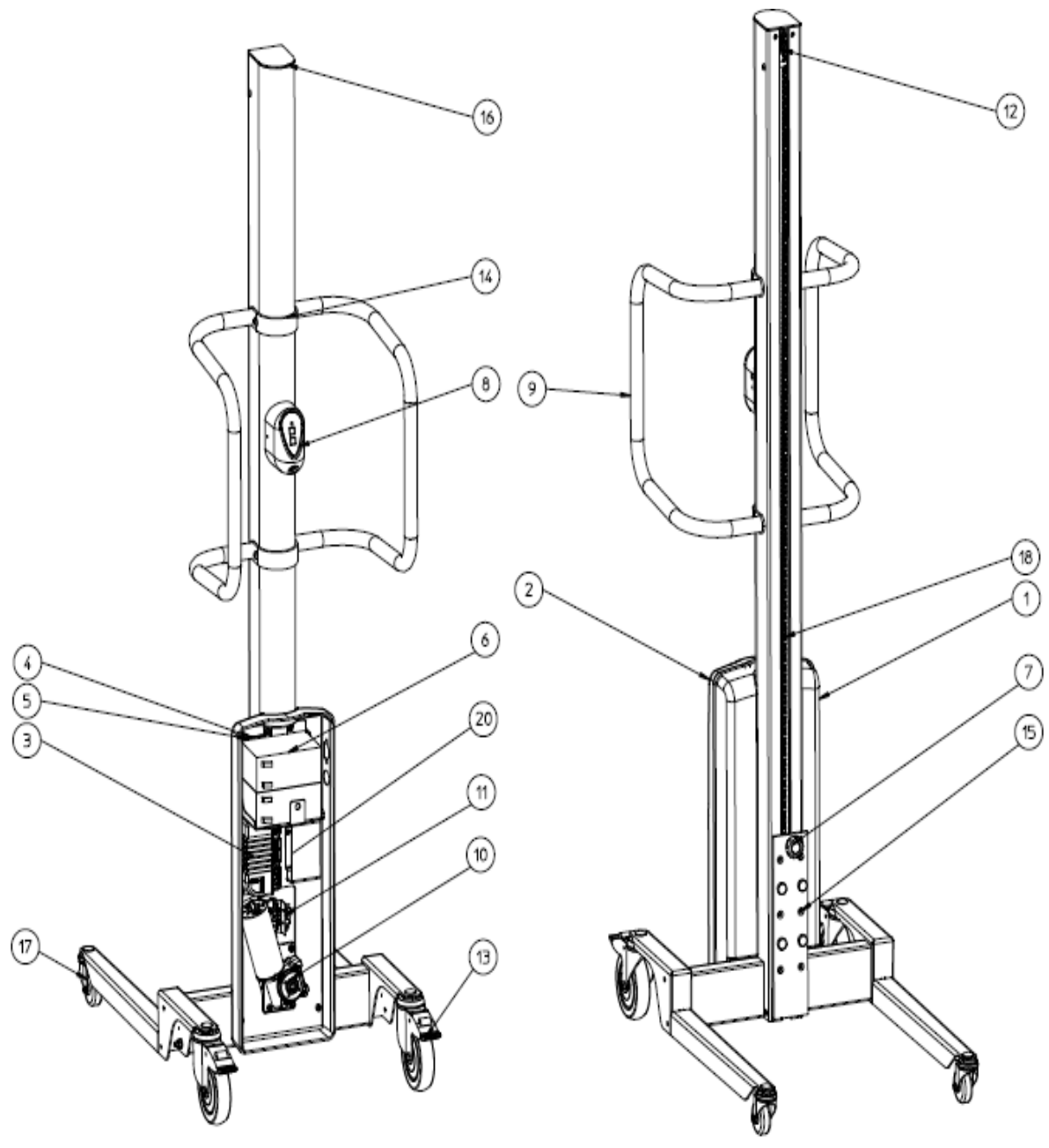
### Returning spare parts

Do not return spare parts that have been worn through normal usage or damaged in an accident. Return worn, damaged or unusable parts if the defect is considered to fall under the warranty obligation. If this is the case, return the parts immediately, as you may otherwise forfeit your right to a replacement.

*When ordering spare parts, please specify the model number and serial number of the lifting trolley which can be found on the mounted machine plate.*

Posn	Article	Description
1.	1-5921-90	Front cover
2.	1-5921-91	Rear cover
3.	418170	Controller card
4.	52018-01	Velcro tape, hooks 25mm
5.	52019-01	Velcro tape, eyes 25mm
6.	52044-01	Battery 12V
7.	H10181	Star wheel
8.	H14949	Control unit
9.	H18532	Handle
10.	H19249	Drive package
11.	H19838	Switch unit
12.	H19839	Turning wheel
13.	40003-01	Wheel Ø125
14.	H18254	Handle bracket
15.	H18268	Carriage
16.	H18507	Top cover
17.	H20338	Switch cabling
18.a	H18523	Chain Newton 70/1535
18.b	H19864	Chain Newton 70/1735
19.	H17823	Wheel Ø60
52014-01		Battery charger
52022-01		Adapter Europe, excluding Great Britain
52023-01		Adapter USA
52024-01		Adapter Great Britain
52025-01		Adapter Australia

Positions, see picture below. – **Newton 70**



## 16.2 SPARE PARTS LIST Newton 100

If any component is no longer working, contact your supplier or Hallins.

Only Hallins original spare parts may be used when replacing parts. Failure to observe this may nullify the warranty obligation in full.

**Hallins stocks a full range of spare parts.**

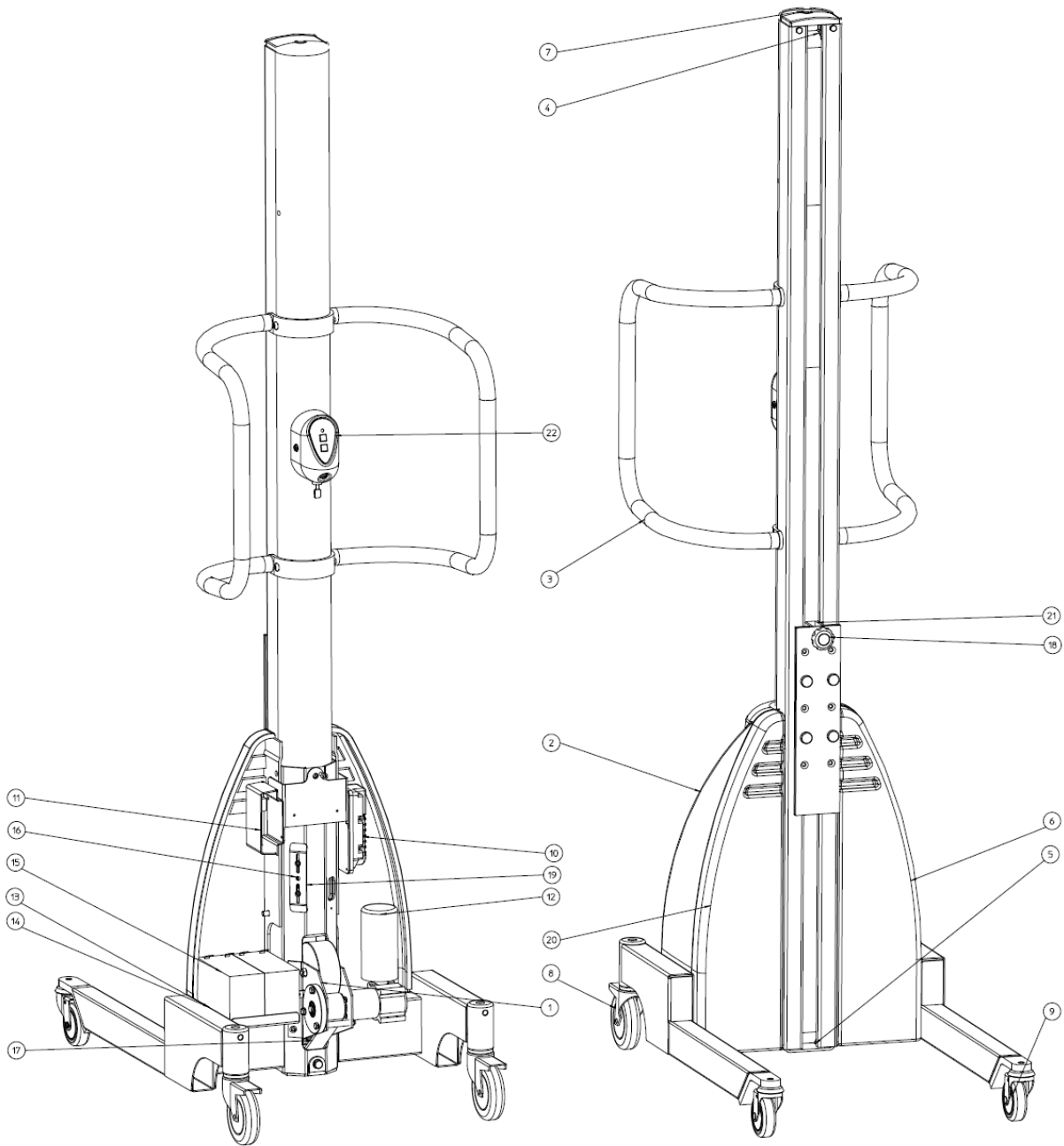
### Returning spare parts

Do not return spare parts that have been worn through normal usage or damaged in an accident. Return worn, damaged or unusable parts if the defect is considered to fall under the warranty obligation. If this is the case, return the parts immediately, as you may otherwise forfeit your right to a replacement.

*When ordering spare parts, please specify the model number and serial number of the lifting trolley which can be found on the mounted machine plate.*

Posn	Article	Description
1.	1-5104-20	Drive unit
2.	1-5104-92	Rear cover
3.	H18532	Handle
4.	2-5104-30	Top storage
5.	2-5104-40	Bottom storage
6.	2-5104-94	Front cover, left
7.	3-5104-91	Top cover
8.	40065-01	Wheel Ø100
9.	40066-01	Wheel Ø75
10.	418170	Controller card
11.	419432	Interface card
12.	52003-01	Motor
13.	52018-01	Velcro tape, hooks 25mm
14.	52019-01	Velcro tape, eyes 25mm
15.	52044-01	Battery 12V
16.	52230-01	Induction sensor
17.a	90002-04	Drivebelt AT10-32 1535mm
17.b	90002-05	Drivebelt AT10-32 1,735mm
17.c	90002-06	Drivebelt AT10-32 2,035mm
18.	H10181	Star wheel
19.	H14156	Sensor bracket
20.	H14158	Cover, right
21.	H14185	Carriage
22.	H14863	Control unit
	52014-01	Battery charger
	52022-01	Adapter Europe, excluding Great Britain
	52023-01	Adapter USA
	52024-01	Adapter Great Britain
	52025-01	Adapter Australia

Positions, see picture below. ' **Newton 100**



### 16.3 SPARE PARTS LIST - Newton 150

If any component is no longer working, contact your supplier or Hallins.

Only Hallins original spare parts may be used when replacing parts. Failure to observe this may nullify the warranty obligation in full.

**Hallins stocks a full range of spare parts.**

#### Returning spare parts

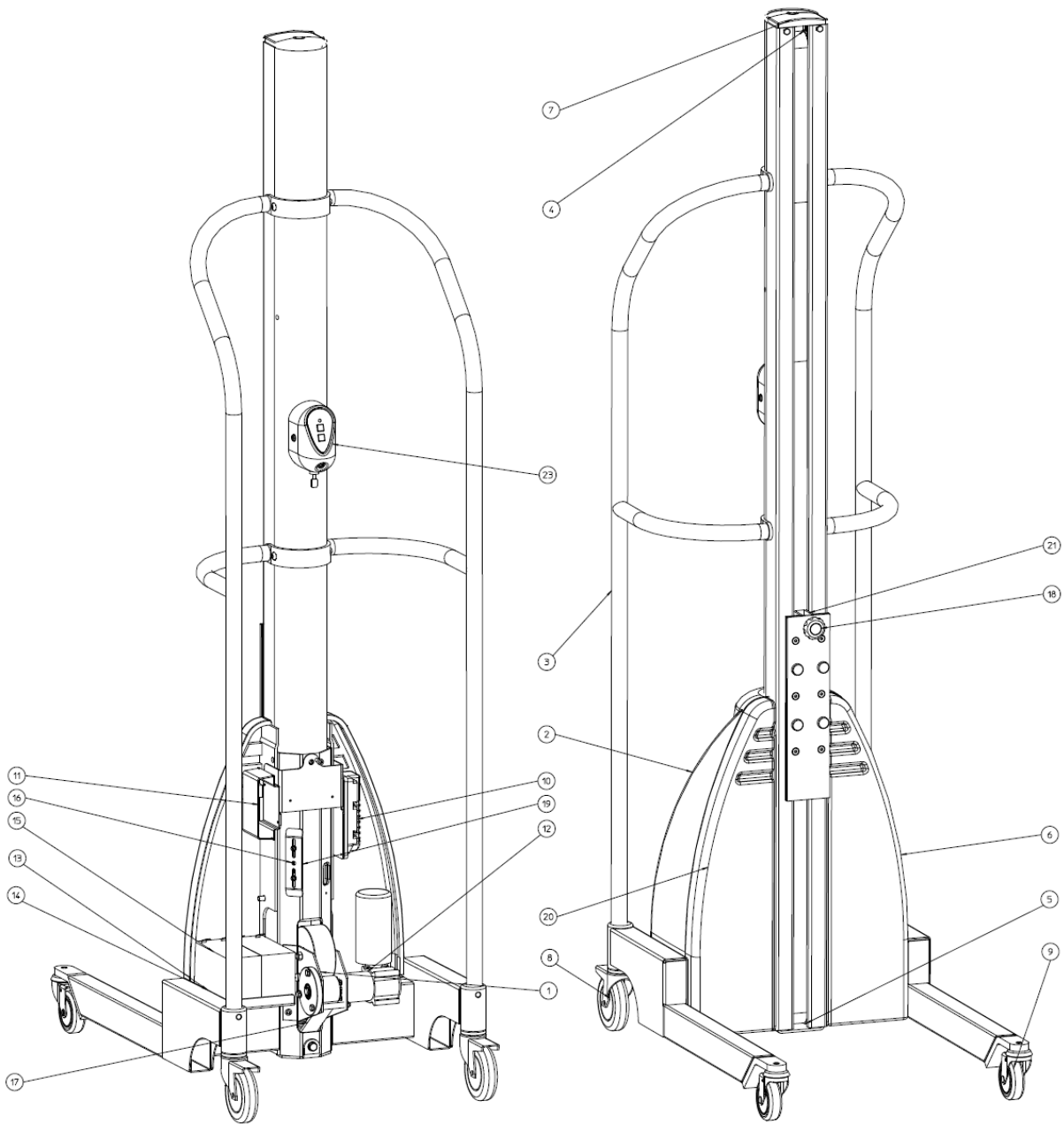
Do not return spare parts that have been worn through normal usage or damaged in an accident. Return worn, damaged or unusable parts if the defect is considered to fall under the warranty obligation. If this is the case, return the parts immediately, as you may otherwise forfeit your right to a replacement.

*When ordering spare parts, please specify the model number and serial number of the lifting trolley which can be found on the mounted machine plate.*

<b>Posn</b>	<b>Article</b>	<b>Description</b>
1.	1-5104-20	Drive unit
2.	1-5104-92	Rear cover
3.	1-5117-51	Handle
4.	2-5104-30	Top storage
5.	2-5104-40	Bottom storage
6.	2-5104-94	Front cover, left
7.	3-5104-91	Top cover
8.	40065-01	Wheel Ø100
9.	40066-01	Wheel Ø75
10.	418170	Controller card
11.	419432	Interface card
12.	52013-01	Motor
13.	52018-01	Velcro tape, hooks 25mm
14.	52019-01	Velcro tape, eyes 25mm
15.	52044-01	Battery 12V
16.	52230-01	Induction sensor
17.a	90002-04	Drivebelt AT10-32 1535mm
17.b	90002-05	Drivebelt AT10-32 1,735mm
17.c	90002-06	Drivebelt AT10-32 2,035mm
18.	H10181	Star wheel
19.	H14156	Sensor bracket
20.	H14158	Cover, right
21.	H14185	Carriage
22.	H14863	Control unit
	52014-01	Battery charger
	52022-01	Adapter Europe, excluding Great Britain
	52023-01	Adapter USA
	52024-01	Adapter Great Britain
	52025-01	Adapter Australia



Positions, see picture below. – **Newton 150**



## 16.4 SPARE PARTS LIST - Newton 250

If any component is no longer working, contact your supplier or Hallins.

Only Hallins original spare parts may be used when replacing parts. Failure to observe this may nullify the warranty obligation in full.

**Hallins stocks a full range of spare parts.**

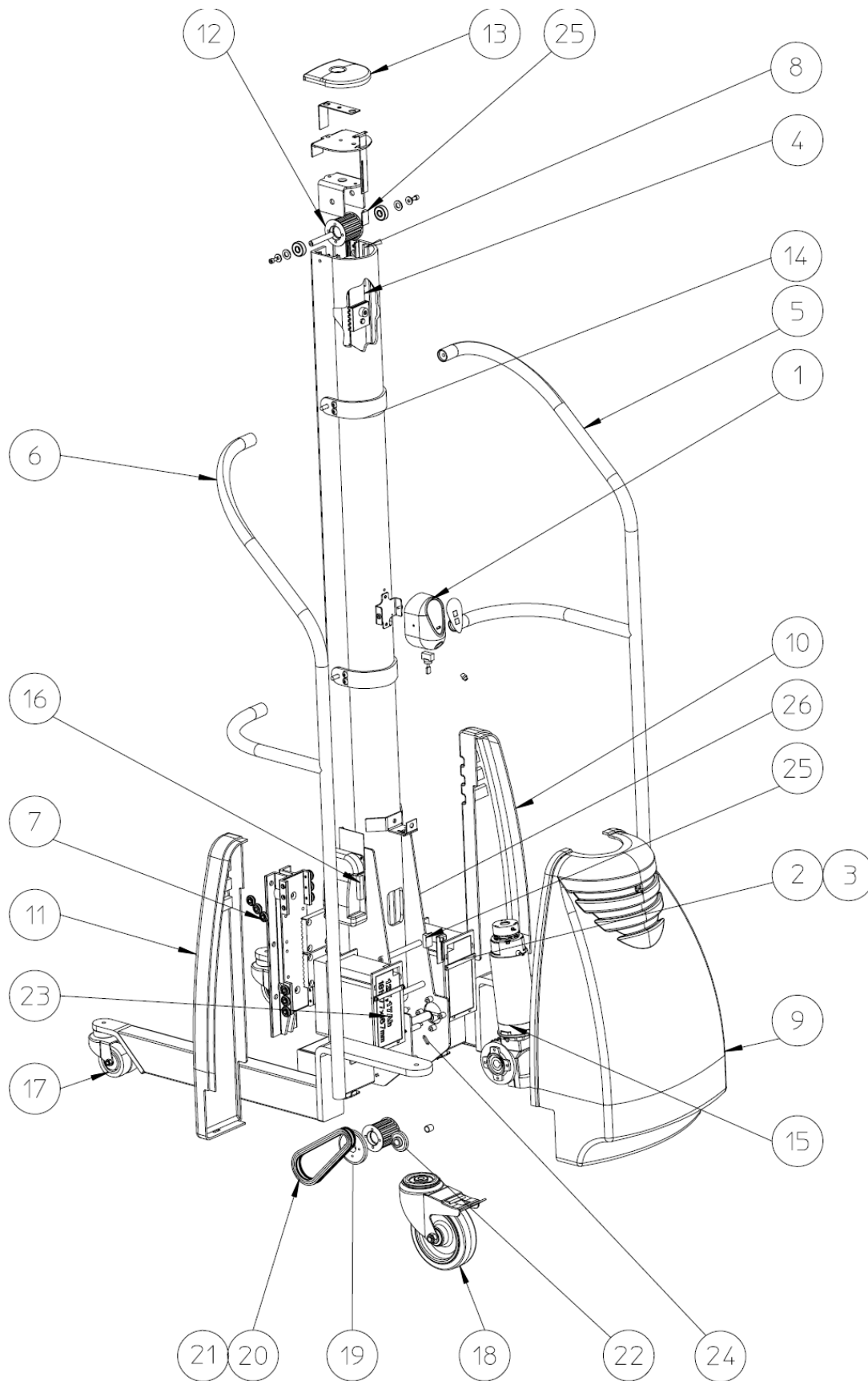
### Returning spare parts

Do not return spare parts that have been worn through normal usage or damaged in an accident. Return worn, damaged or unusable parts if the defect is considered to fall under the warranty obligation. If this is the case, return the parts immediately, as you may otherwise forfeit your right to a replacement.

*When ordering spare parts, please specify the model number and serial number of the lifting trolley which can be found on the mounted machine plate.*

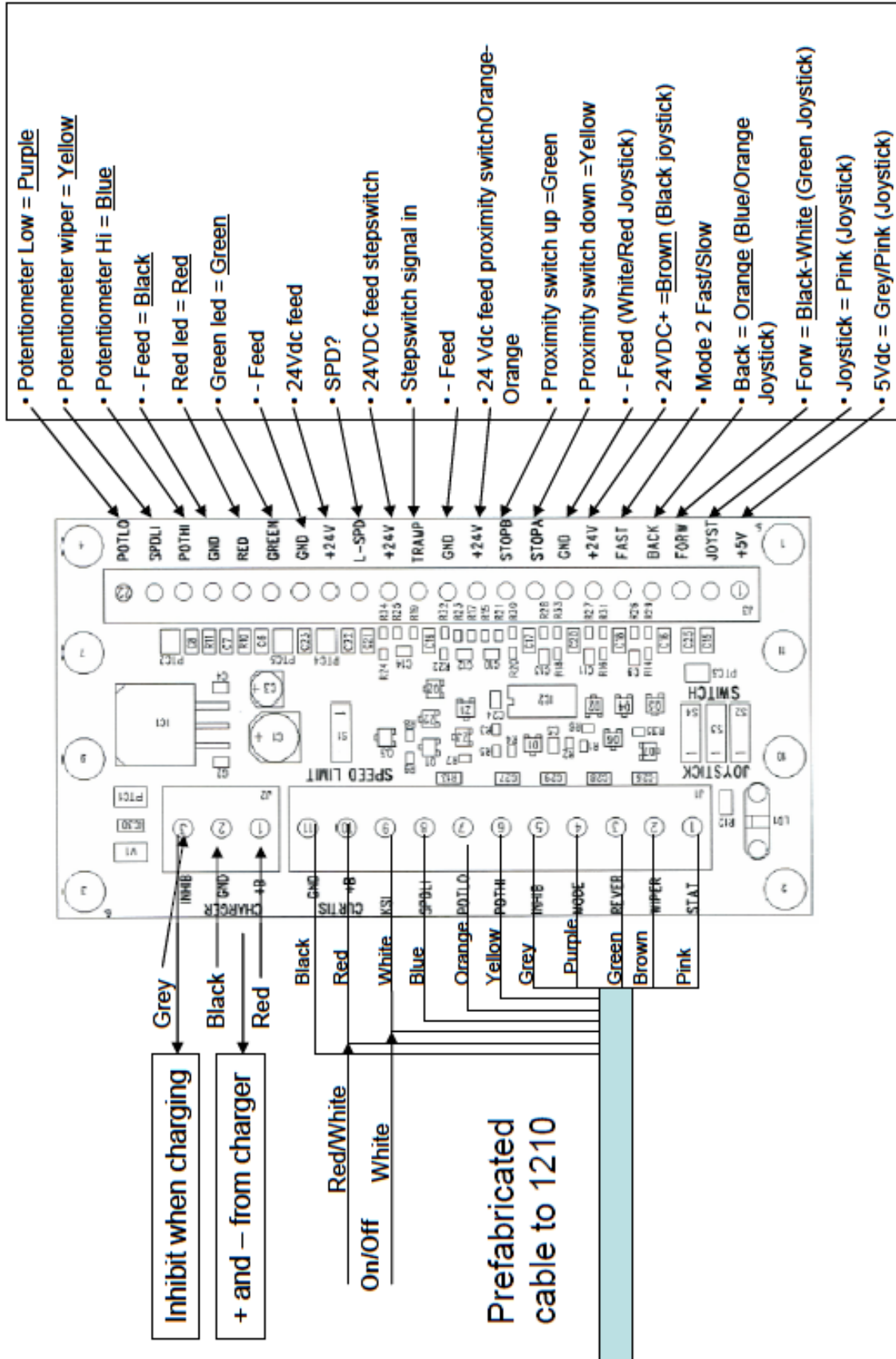
<b>Posn</b>	<b>Article</b>	<b>Description</b>
1.	H19159	Control unit
2.	52019-01	Velcro tape, eyes 25mm
3	52018-01	Velcro tape, hooks 25mm
4.a	90002-07	Drivebelt Newton, 1535 mm
b/	90002-08	Drivebelt Newton, 1735 mm
5.	1-6049-30	Handle, right
6.	1-6049-31	Handle, left
7.	2-6049-5	Carriage
8.a	17041-03	Roller guide, 1535 mm
b/	17041-05	Roller guide, 1735 mm
9.	1-6049-76	Rear cover
10.	1-6049-77	Front cover, right
11.	1-6049-78	Front cover, left
12.	4-6049-81	Roller
13.	3-6049-75	Top cover
14.	3-6049-74	Bracket, handle
15.	52208-01	Motor
16.	52209-01	Controller card
17.	40162-03	Wheel Ø75
18.	40014-02	Wheel Ø160
19.	4-6049-85	Sprocket, drivebelt
20.	90075-05	Chain
21.	90096-04	Chain lock
22.	4-6049-86	Sprocket, motor
23.	52078-01	Battery 12V
24.	4-6049-87	Sprocket, tensioner wheel
25.	52016-01	Magnetic circuit breaker
26.	419432	Interface card
	52014-01	Battery charger
	52022-01	Adapter Europe, excluding Great Britain
	52023-01	Adapter USA
	52024-01	Adapter Great Britain
	52025-01	Adapter Australia

Positions, see picture below. – **Newton 250**



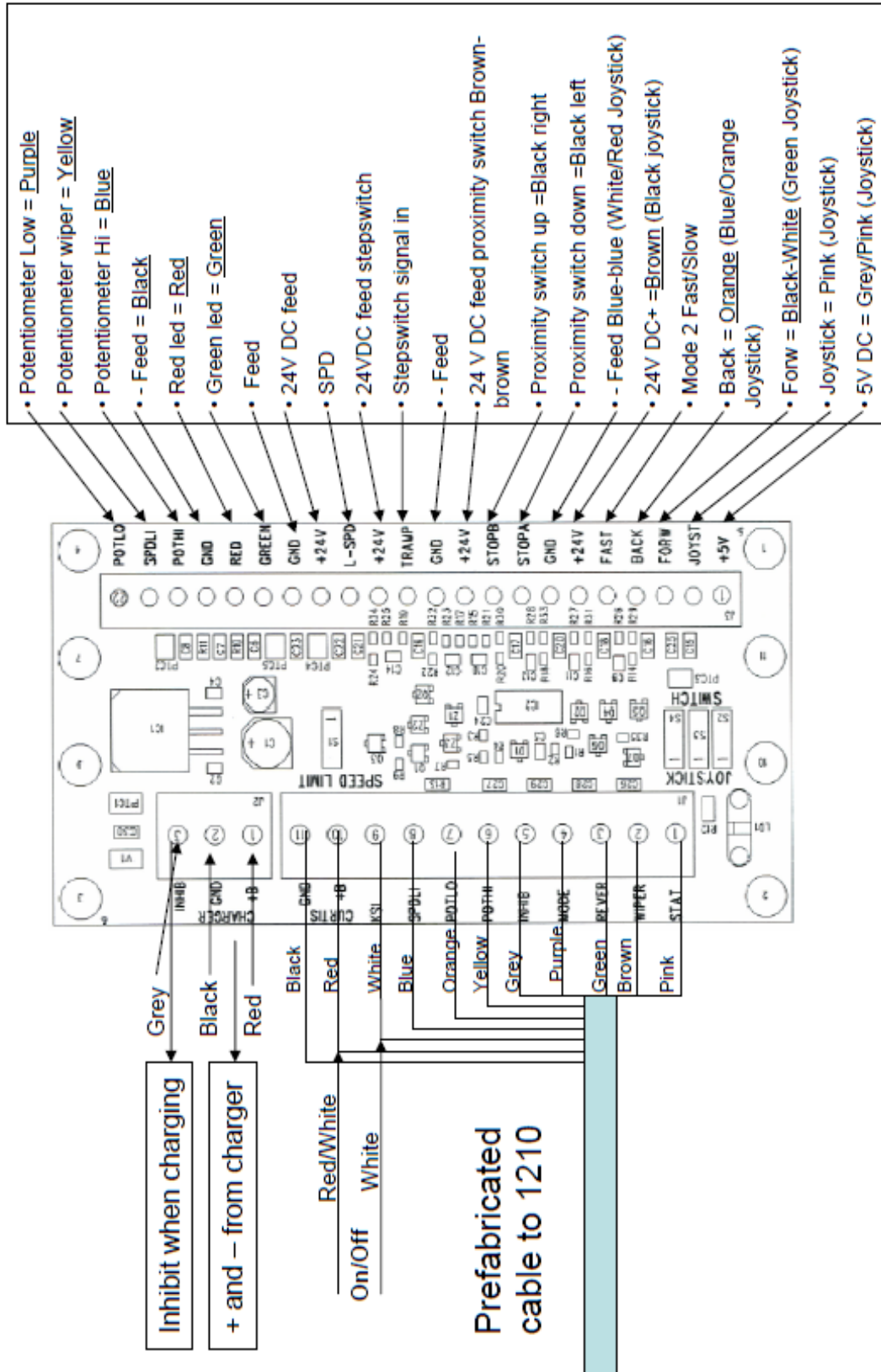
# 17 CIRCUIT DIAGRAM – Newton 70

## Connection diagram Newton 70 IFC



17.1 CIRCUIT DIAGRAM – Newton 100 – 150

Connection diagram Newton 100-150 IFC

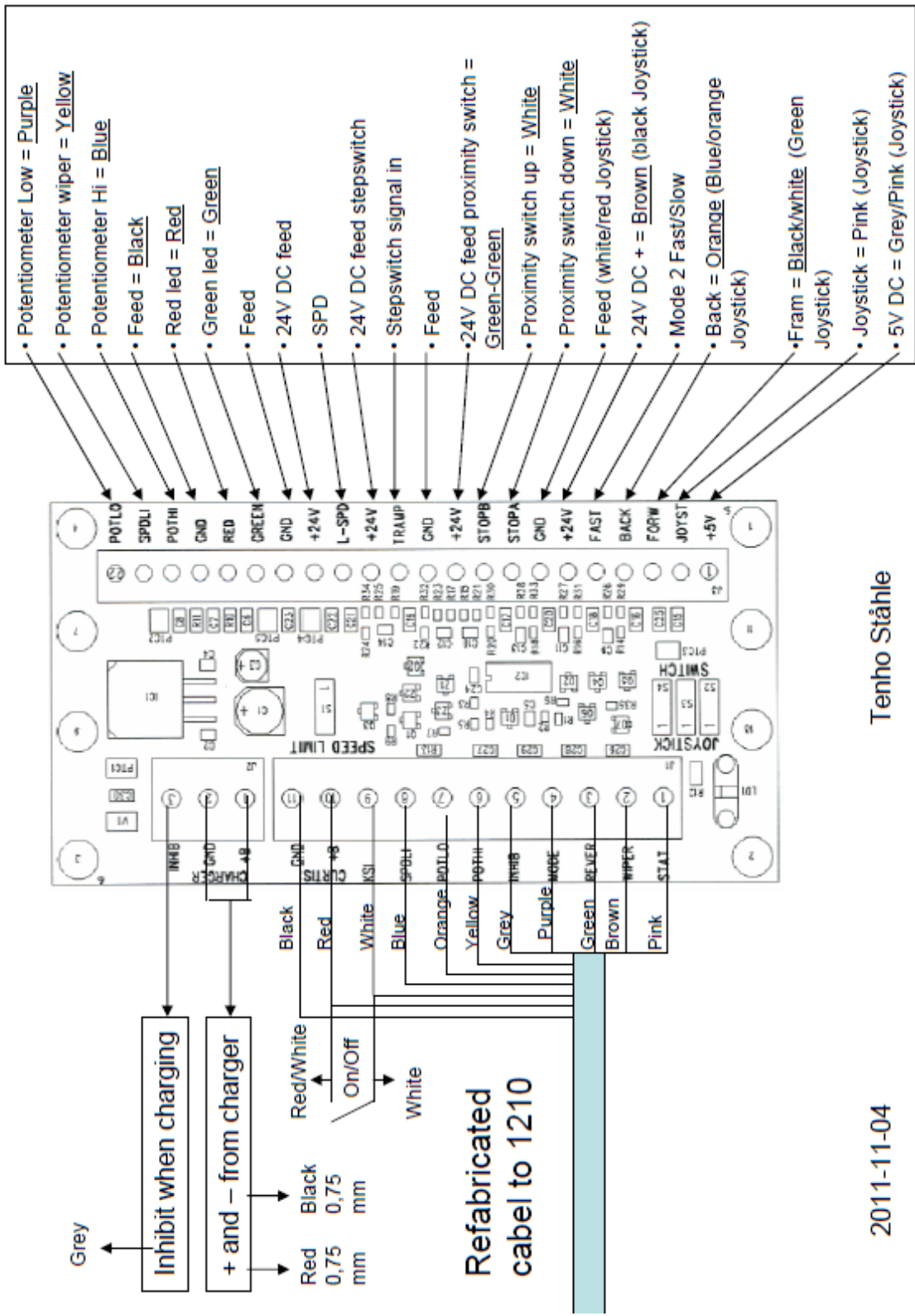


Tenho Stähle

2011-11-02

17.2 CIRCUIT DIAGRAM – Newton 250

Connection diagram Newton 250 IFC

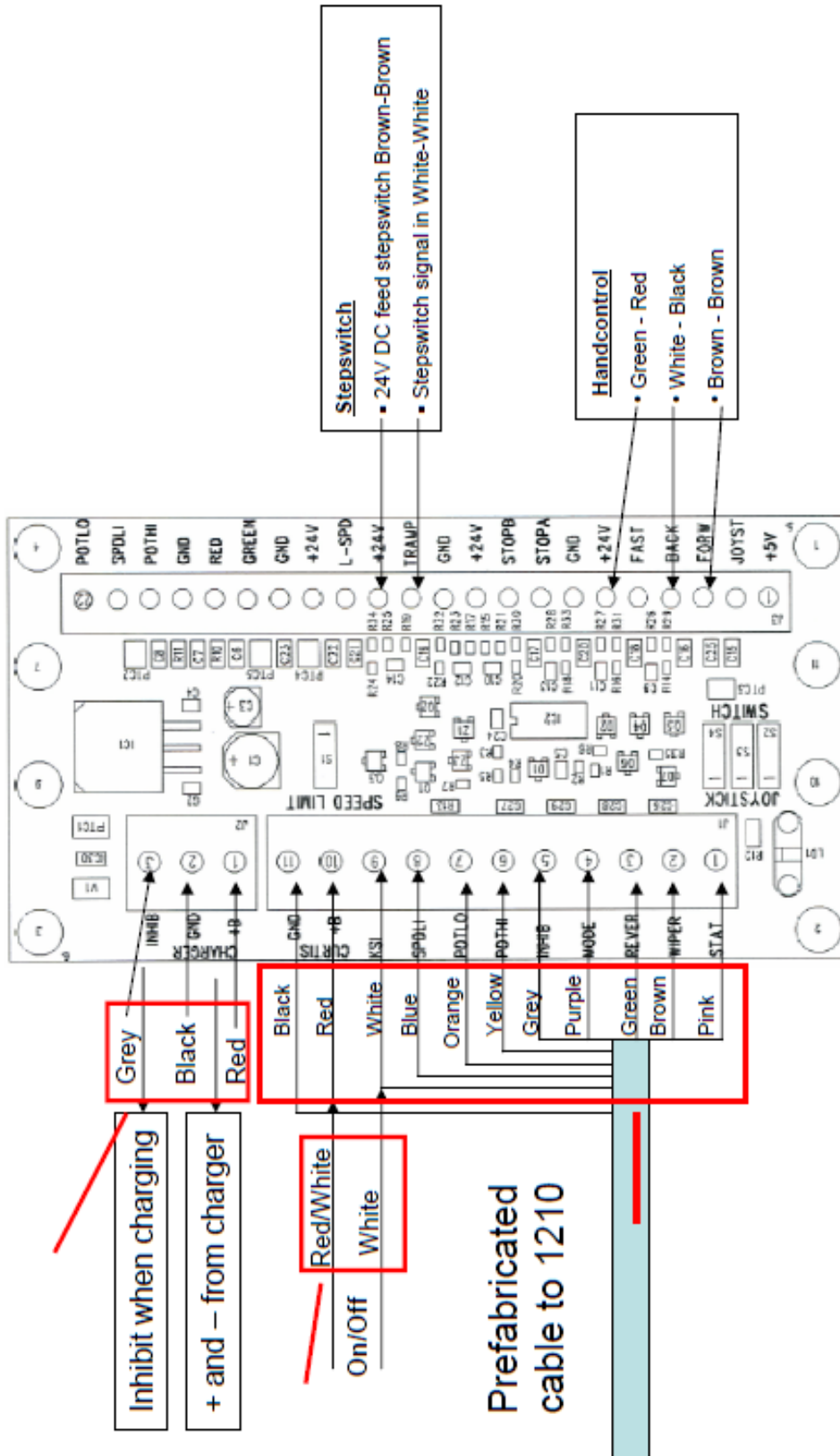


Tenho Stähle

2011-11-04

# 18 HANDCONTROL AND STEPSWITCH - Newton 70-250

## Connection diagram Newton 70-250 IFC, Handcontrol and Stepswitch



Tenho Stähle

The wiring diagram presented in Figure 3b illustrates an alternative wiring that can be used in applications with low keyswitch current. Here the control circuit is connected to the B+ and B- pins (in this example, Pins 1 and 10) instead of to the battery pack. All four of the B+ and B- pins (Pins 1, 2, 10, 11) are connected internally to the controller's B+, B- terminals. The pins are rated at 9 amps, so this configuration is appropriate only for applications where accessory power drawn from these pins will never exceed 9 amps.

Note: When using the B+ pins (10, 11) an appropriately sized fuse must be added to the circuit to avoid damage to the controller.

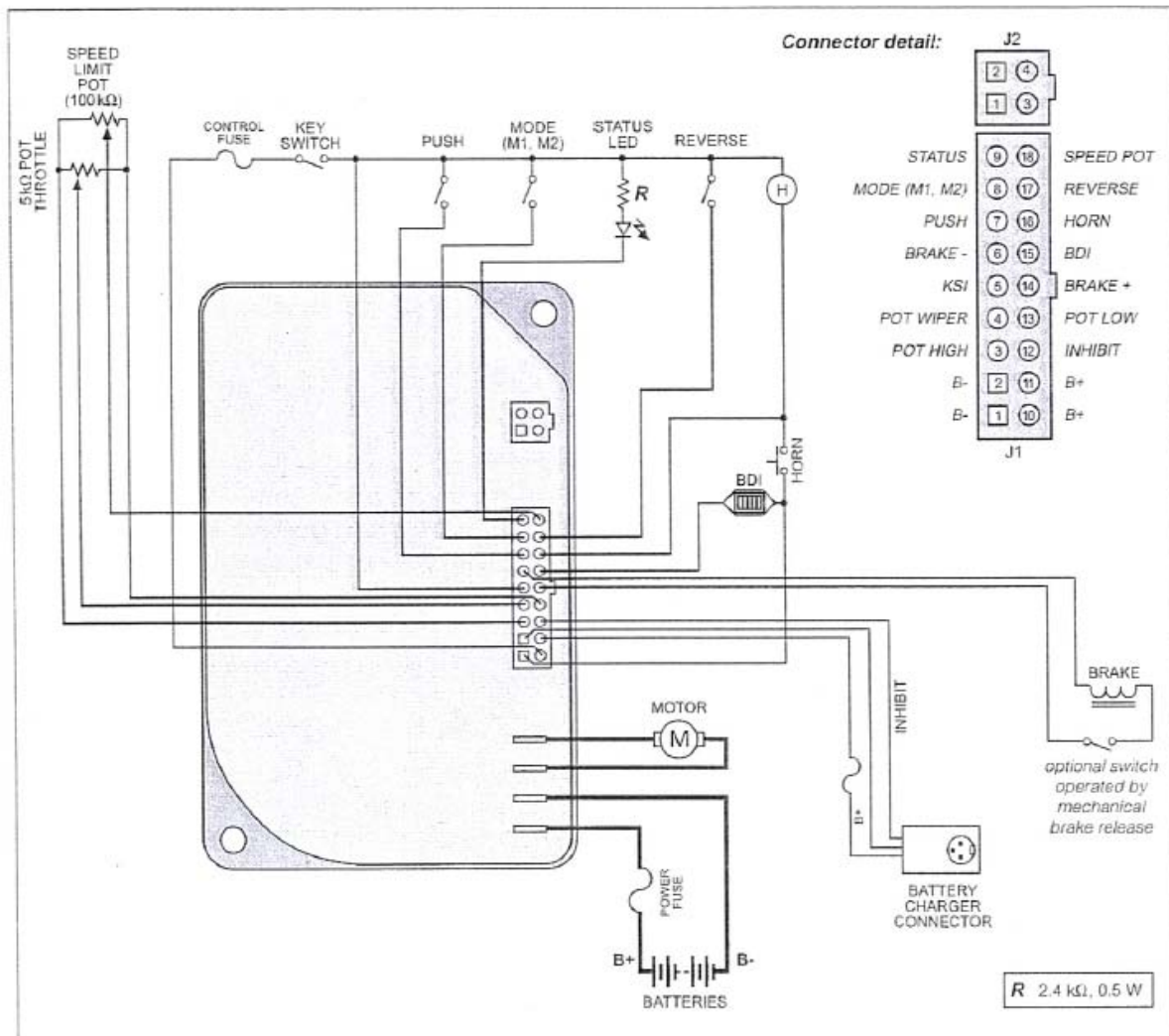


Fig. 3b Alternative wiring configuration, for low keyswitch current ( $\leq 9 A$ ) applications.



## 20 ЗАЯВЛЕНИЕ О СООТВЕТСТВИИ НОРМАМ ЕС



В соответствии с Директивой по оборудованию ЕС **2006/42/EG**,  
Приложение 2 А и Директивой по ЭМС **2004/108/EG**.

Производитель

**AB Hallins Verkstäder**  
П/я 24,  
**SE-599 21 ÖDESHÖG ШВЕЦИЯ**  
Тел.: **0144-153 00**  
Факс: **0144-314 00**  
Эл. почта: [support@hallins.com](mailto:support@hallins.com)

Представитель

Компания \_\_\_\_\_  
Адрес 1 \_\_\_\_\_  
Адрес 2 \_\_\_\_\_  
Адрес 3 \_\_\_\_\_  
Тел.: \_\_\_\_\_  
Факс: \_\_\_\_\_

Настоящим подтверждает, что **подъемная тележка Newton**

Серийный № \_\_\_\_\_

Модель №

- |                          |                   |                          |                |                          |   |                |
|--------------------------|-------------------|--------------------------|----------------|--------------------------|---|----------------|
| <input type="checkbox"/> | <b>Newton 50</b>  | <input type="checkbox"/> | <b>H17152</b>  |                          |   |                |
| <input type="checkbox"/> | <b>Newton 70</b>  | <input type="checkbox"/> | <b>H14931</b>  | <input type="checkbox"/> | <b>H19862</b>                           |                |
| <input type="checkbox"/> | <b>Newton 100</b> | <input type="checkbox"/> | <b>H14152</b>  | <input type="checkbox"/> | <b>H15177</b> <input type="checkbox"/>  | <b>H15182</b>  |
| <input type="checkbox"/> | <b>Newton 150</b> | <input type="checkbox"/> | <b>H151185</b> | <input type="checkbox"/> | <b>H151187</b> <input type="checkbox"/> | <b>H151188</b> |
| <input type="checkbox"/> | <b>Newton 250</b> | <input type="checkbox"/> | <b>H18594</b>  | <input type="checkbox"/> | <b>H19238</b>                           |                |

Заказ № \_\_\_\_\_

изготовлено в соответствии с Директивой по электромагнитной совместимости 2004/108/ЕС и Директивой о гармонизации законодательных актов стран-членов ЕС по машинному оборудованию 2006/42/ЕС.

При проектировании и производстве были соблюдены соответствующие разделы приведенных ниже гармонизированных стандартов:

- |                   |  |
|-------------------|--|
| ISO 12100:2010    | Безопасность машин – Общие принципы конструирования – Оценка риска и снижение риска                                    |
| ISO 3691-5:2009   | Тележки грузовые – Требования безопасности и проверка – Часть 5: Грузовые тележки с управлением рядом идущим водителем |
| ISO 13857:2008    | Безопасность машинного оборудования – Безопасные расстояния во избежание попадания рук и ног в опасные зоны            |
| EN 349+A1:2008    | Безопасность машинного оборудования – Минимальные зазоры для предотвращения травмирования.                             |
| EN 1175-1+A1:2010 | Безопасность промышленных машинных грузоперевозчиков - Требования к электросистеме - Общие требования.                 |

**ÖDESHÖG** **Октябрь 2011**

**Томми Халлин, генеральный директор**

# HALLINS

## INSTRUKTIONSBOK

BRUKSANVISNING I ORIGINAL

# LYFTVAGN

# newton<sup>®</sup> 50 - 250



AB Hallins Verkstäder  
Box 24  
SE-599 21 ÖDESHÖG

Tel: 0144-153 00  
Fax: 0144-314 00  
E-mail: [support@hallins.com](mailto:support@hallins.com)

Utgåva: 5  
Datum: 2011-10-25

Newton 50-250 Sve

# 1 INNEHÅLL

Nr	Rubrik	Sida
1	INNEHÅLL .....	2
2	INTRODUKTION .....	3
3	LEVERANS OCH MONTERING .....	3
4	GARANTI.....	4
5	FÖRUTSEDD ANVÄNDNING – TEKNISKA DATA.....	4
6	SÄKER ANVÄNDNING .....	6
7	ANVÄNDNING .....	9
7.1	Förflyttning.....	9
7.2	Manövrering av lastplan.....	9
7.3	Åtgärder efter avslutad användning .....	9
8	BATTERI.....	10
8.1	Funktion .....	10
8.2	Batteriladdning .....	10
8.3	Förvaring .....	10
8.4	Återvinning av batterier .....	10
8.5	Batteriindikator.....	10
9	RENGÖRNING .....	10
10	UNDERHÅLL .....	11
11	DRIFTSBOK – SERVICE OCH UNDERHÅLL.....	12
12	FELSÖKNING.....	13
13	ANVISNINGAR FÖR ÅTERBRUK.....	13
14	SKYLTAR .....	14
15	NEWTON TILLBEHÖR .....	16
16	RESERVDELSLISTA – Newton 50 .....	22
16.1	RESERVDELSLISTA Newton 70 .....	24
16.2	RESERVDELSLISTA Newton 100.....	26
16.3	RESERVDELSLISTA - Newton 150.....	28
16.4	RESERVDELSLISTA - Newton 250.....	30
17	ELSCHEMA – Newton 70 .....	32
17.1	ELSCHEMA – Newton 100 - 150.....	33
17.2	ELSCHEMA – Newton 250 .....	34
18	HANDCONTROL AND STEPSWITCH - Newton 70-250.....	35
19	WIRINGDIAGRAM – Newton 70-250.....	36
20	EG-FÖRSÄKRAN OM ÖVERENSSTÄMMELSE.....	37

## 2 INTRODUKTION

Vi har nöjet att till Er leverera en lyftvagn av typ

- Newton 50,**      **H17152**
- Newton 70,**      **H14931, H19862**
- Newton 100,**    **H14152, H15177, H15182**
- Newton 150,**    **H15185, H15187, H15188**
- Newton 250,**    **H18594, H19238**

Aktuell artikel och serie nr framgår av maskinskylt och order erkännande.

Användning och uppbyggnad är till stor del lika för samtliga maskin modellerna, men viktiga skillnader framgår av texter och bilder.

Kom ihåg att: **Endast behörig personal får använda lyftvagnen!**

Behörighet innebär skyldighet att ta del av instruktionerna, samt att följa dem!

Det är mycket viktigt att Ni läser och förstår instruktionerna innan Ni använder lyftvagnen. Om Ni har frågor - kontakta Er leverantör.

Denna Instruktion ska finnas tillgänglig för berörd personal, förvaras på skyddad plats och åtfölja produkten om den övergår till annan arbetsplats.

***Korrekt användning, manövrering, inspektioner och underhåll är avgörande för effektivt och säkert arbete.***

## 3 LEVERANS OCH MONTERING

Lyftvagnen levereras stående på pall med omslag av skydds plast. Vi kommer att även leverera i liggande förpackningar, viss eftermontering sker av slutkunden. Särskild monteringsinstruktion medföljer.

Efter uppackning lämna förpackningsmaterialet till organiserad återvinning.

Kontrollera att det inte finns några skador på maskinen. Anmäl skada till transportören samt till Hallins.

Eventuella tillbehör som eftermonteras ska monteras enligt den instruktion som bipackas tillbehöret.

Tänk på att hantera lyftvagnen med tillräckliga lyftanordningar.

**OBS!      Innan lyftvagnen användes första gången skall den sättas på laddning i minst 8 timmar.**

## 4 GARANTI

I enlighet med garantivillkoren i **NL-09** och **ORGALIME S 2000** avhjälper tillverkaren alla fel som kan hänföras som fabriktions- eller materialfel och som uppstår inom tolv (12) månader från avlämnandet.

För utförligare villkor, se NL-09 eller ORGALIME S 2000.

**OBS!** Andra garantivillkor kan förekomma.

Se aktuellt ordererkännande beträffande gällande villkor.

För att garantin ska gälla skall kontroller och underhåll utföras i enlighet med instruktionerna. Denna garanti täcker **inte** kostnaderna för normalt underhåll, inställningar eller regelbundna justeringar i enlighet med instruktionerna. Inte heller arbetskostnader för sådana åtgärder är täckta av garantin.

Skador orsakade av missbruk eller felaktig användning av utrustningen medför att garantin upphör att gälla.

## 5 FÖRUTSEDD ANVÄNDNING – TEKNISKA DATA

Lyftvagn **Newton** är **avsedd** som arbetsbord och för godshantering, för bekväm och effektiv förflyttning med eller utan last mellan olika arbetsplatser inomhus, under normala industri förhållanden beträffande temperatur, fuktighet och belysning (min. 50 lux).

Underlaget ska vara plant hårt och halkfritt, samt utan håligheter och hinder.

Typiska användningar är t.ex. hantering av föremål inom storkök, uppackning av varor i butiker och inom lager, verktygsväxling, montage, service och reparationer på maskiner.

### Tekniska Data:

Produkt:	Newton 50	Newton 70	Newton 100	Newton 150	Newton 250
Artikel nr:	H17152	H14931	H14152	H151185	H18594
Höjd	1700 mm	1870 mm	1870 mm	1870 mm	1975 mm
Bredd	495 mm	535 mm	535 mm	500 mm	622 mm
Längd	865 mm	865 mm	885 mm	885 mm	1113 mm
Vikt:	40 kg	48 kg	53 kg	53 kg	70 kg
Min lyfthöjd:	140 mm	140 mm	140 mm	140 mm	140 mm
Max lyfthöjd	1465 mm	1535 mm	1535 mm	1535 mm	1535 mm
Max last	50 kg	70 kg	100 kg	150 kg	250 kg
Lyfthastighet:	120 mm/sek	115 mm/sek	115 mm/sek	80 mm/sek	85 mm/sek
Lastplanets längd	460 mm	460 mm	460 mm	460 mm	500 mm
Lastplanets bredd	482 mm	482 mm	482 mm	482 mm	600 mm
Batterier 12 Volt	2 x 6,5-7,5 Ah	2 x 6,5-7,5 Ah	2 x 6,5-7,5 Ah	2 x 6,5-7,5 Ah	2 x 17 Ah
Laddningsspänning	100 – 240 V	100 – 240 V	100 – 240 V	100 – 240 V	100 – 240 V
Ljudtryck	< 70 dB (A)	< 70 dB (A)	< 70 dB (A)	< 70 dB (A)	< 70 dB (A)
Elektrisk kapslingsklass	IP 41	IP 41	IP 41	IP 41	IP 41
Laddare	24 V, 1 A	24 V, 1 A	24 V, 1 A	24 V, 1 A	24 V, 2 A

### Högre modeller: \*

Produkt:	Newton 50	Newton 70	Newton 100	Newton 150	Newton 250
Artikel nr:		H19862	H15177	H15187	H19238
Höjd		2070 mm	2070 mm	2070 mm	2175 mm
Max lyfthöjd		1735 mm	1735 mm	1735 mm	1735 mm
Artikel nr:			H15182	H15188	
Höjd			2370 mm	2370 mm	
Max lyfthöjd			2035 mm	2035 mm	

\* Övriga tekniska data, samma som till grundmodellen.

Observera att Max. last avser last placerad jämnt utbredd och fördelad över hela lastplanetets yta på grundutförandet av Lyftvagnen. Punktlaster tillåts ej.

### Tillåtet belastningsfall – med standard flak

#### Newton 50

Avstånd från masten (D) = max 225 mm.

Tyngdpunktens (D) höjd över lastplanet.

= max 225 mm.

Sidledes förutsättes lasten (Q<sub>1</sub>) vara centralt och utbrett placerad på lastplanet.

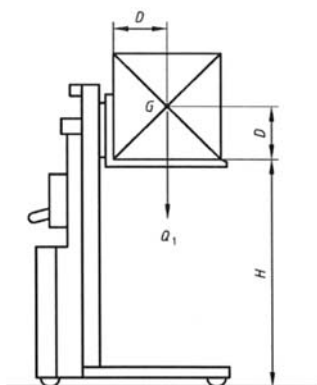
#### Newton 70/100/150/250

Avstånd från masten (D) = max 250 mm.

Tyngdpunktens (D) höjd över lastplanet.

= max 250 mm.

Sidledes förutsättes lasten (Q<sub>1</sub>) vara centralt och utbrett placerad på lastplanet.



#### Teckenförklaring

D = Standardmått för lastens tyngdpunktsavstånd

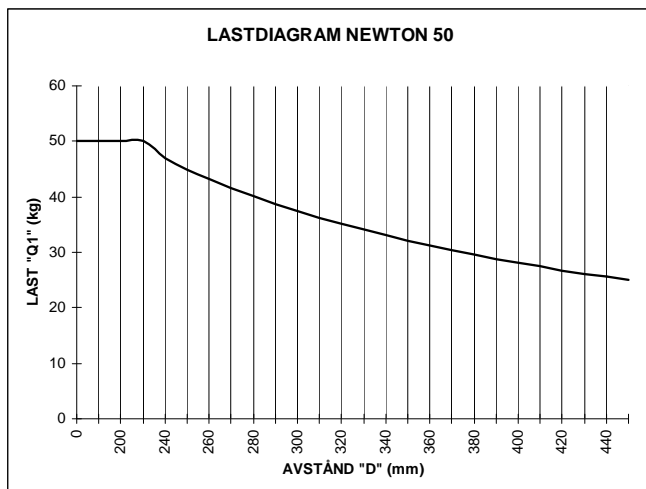
G = Tyngdpunktsentrum

H = Standardiserad lyfthöjd

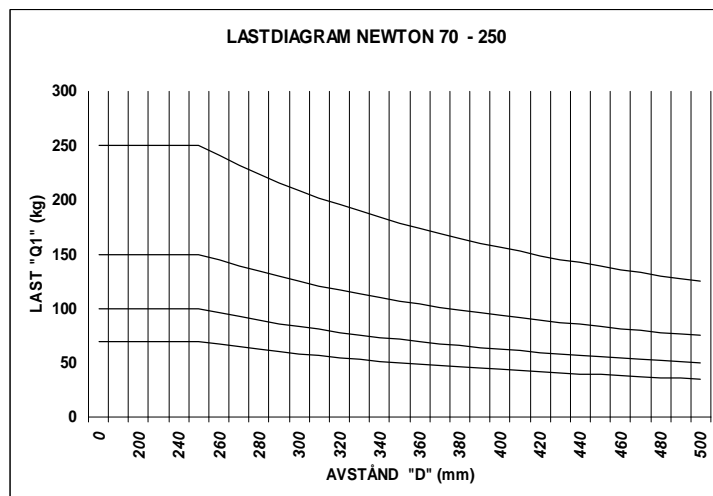
Q<sub>1</sub> = Last

**OBS!** Andra lyftdon kan förekomma som påverkar belastningsfallet, se kap. 15 Tillbehör.

#### Newton 50



#### Newton 70/100/150/250



Enligt **SS-EN 3691-5:2009** är grundkravet på lastfördelning:

- 100 % av märklasten utbredd över hela plattformens yta.
- Lastens tyngdpunkt förutsätts vara i plattformscentrum.
- Sidokrafter tillåts ej.

Sidokrafterna uppstår t.ex. genom att man trycker mot lyftvagnen eller lasten med handverktyg, eller genom att man drar t.ex. ett verktyg eller en maskindel på plattformen. Om sidokraften anbringas mot lasten ökar det tippande momentet. Det är mycket svårt att kontrollera hur stor den aktuella sidokraften är, så största försiktighet måste alltid iakttas.

I sitt grundutförande uppfyller lyftvagn **Newton** grundkraven enligt Lyftvagnsstandarden **SS-EN 3691-5:2009** och CE-märks i enlighet med denna. För att åstadkomma en säker och effektiv användning kan lyftvagnen vara utrustad med andra lyftdon än ett slätt lastflak

som den är i standardutförandet. Aktuell kapacitet för lyftvagn med tillbehör framgår av instruktionsbok och märkning på lyftvagn och lyftdon.

Om lyftvagnen förändras i förhållande till det ursprungligt levererade utförandet gäller ej ursprunglig CE-märkning för lyftvagnen.

Förutom lyftvagnens inbyggda säkerhet kan ytterligare säkerhetsåtgärder krävas på eller intill lyftvagnen. Diskutera lämpliga åtgärder med Hallins-representant eller med skyddsombud, arbetarskyddsbesiktningsman eller motsvarande.

Vi rekommenderar att en Riskanalys enligt Maskindirektivet upprättas för den aktuella arbetssituationen.

Plattformsutökningar, snedlaster, punktlaster eller horisontella laster tillåts ej, såvida detta inte i det aktuella fallet anges som tillåtet. Val av lämplig lyftvagn sker med utgångspunkt från de belastningsförutsättningar som gäller i varje enskild applikation.

## 6 SÄKER ANVÄNDNING

Lyftvagnen är konstruerad och försedd med säkerhetsanordningar för att förebygga och undvika skador och olyckor. Det är ändå mycket viktigt att användaren är väl instruerad i sättet att handha lyftvagnen.

- Använd Lyftvagnen endast till det den är avsedd för.
- Lyftvagnen får endast handhas av personer som särskilt instruerats och har behörighet för att använda den. Arbetsuppgifterna planeras och genomförs i enlighet med arbetsledningens instruktioner.
- Tänk på att Du som användare har ansvar för att ingen kommer till skada.
- Lyftvagnen och arbetsområdet måste vara i fullgott skick. Felaktigheter skall anmälas till arbetsledningen. Lyftvagnen får ej användas om skador eller fel uppkommit som påverkar drift- och funktionssäkerhet. Ej heller om lyftvagnen har reparerats, ändrats eller justerats utan ansvarig persons tillstånd och godkännande.
- Tillse att Lyftvagnen används på fast, plant och horisontellt underlag. Max lutning 2 %.
- Operatören skall ha full uppsikt över lyftvagnen och lastens delar under hela tiden som rörelser äger rum.
- Handhavandet måste ske på ett sådant sätt att risk för skador på person och egendom inte uppstår.
- Skyddsskor skall användas, och om så erfordras för arbetsuppgiften, skyddshandskar och skyddskläder.
- Manövrering av **Newton 70 – 250** sker från manöverpositionen bakom vagnens handtag. **Newton 50** kan manövreras från olika positioner.
- Stick aldrig in händer, armar eller andra kroppsdelar eller föremål i lyftanordningen då plattformen är upplyft.

- Sänk inte plattformen om inte utrymmet under den och under lasten är fri från personer eller hinder.
- Kör inte lyftvagnen med last i upplyft läge. Tänk på stjälningsrisken för såväl last som lyftvagn.
- Låt aldrig lyftvagnen komma i kontakt med angränsande föremål.  
TÄNK PÅ ATT DET ÄR STORA KLÄMNINGSRISKER NÄR MAN ARBETAR INTILL MASKINER!  
Ge akt på risken att kollidera med andra mobila maskiner och utrustningar på arbetsplatsen.
- Säkerhetsanordningar får ej sättas ur bruk eller avlägsnas.
- Förändringar av lyftvagnen som påverkar drift- eller funktionssäkerhet är inte tillåtna.
- Skyltar och märkningar får ej avlägsnas eller göras oläsliga.
- Endast laster som är stabilt och säkert arrangerade får hanteras. Lasten ska bäras av hela lyftplanet, inte bara delar av detta.
- Endast sådan last får hanteras som är inom lyftvagnens tillåtna lyftförmåga.
- Lyftanordningen skall vara anpassad till lastens utformning och dimension.
- Eftersträva alltid att placera lasten centriskt på lastplanet, för att undvika instabilitet. Undvik också att ha last utstickande utanför plattformen och se alltid till att lasten är stadigt placerad på vagnen; om så erfordras, även fastspänd. Beakta risken att lasten kan komma i rullning, eller rasa.
- Använd säkra och tillräckliga lyftanordningar vid hantering av last till och från Lyftvagnen. Ge speciellt akt på hantering av tungt gods, samt gods med farligt innehåll.
- Lyftvagnen skall regelbundet genomgå förebyggande underhåll i syfte att förebygga olycksfall.
- Arbetarskyddsverkets föreskrifter ska efterlevas.
- Det är förbjudet för personer att vistas på plattformen.
- När vagnen lämnas utan tillsyn, tillse att hjulens bromsar är anbringade, för att undvika oavsiktlig förflyttning. Bromsarna skall också vara i funktion om detta erfordras av den aktuella arbetsuppgiften.
- Vid hantering av fritt svängande last, var aktsam.
- Använd inte Lyftvagnen som domkraft för t.ex. lyft av fordon.
- Lyftvagnen skall inte ha direktkontakt med livsmedel.
- Använd inte Lyftvagnen i potentiellt explosiv miljö.
- Vid användning i publik miljö, speciellt där barn kan komma in i maskinens



arbetsområde, ska operatören vidta tillräckliga åtgärder för att förhindra att personer kommer in i riskområdet, t.ex. genom att avspärra arbetsområdet, eller att maskinen utrustas med skyddsanordning. Vi rekommenderar att en Riskanalys enligt Maskindirektivet upprättas för den aktuella arbetssituationen.

- Vid inspektioner, service och reparationer får det ej finnas last på lastbäraren.
- Lyftvagnens drivenhet är placerad under en skyddskåpa. Denna får endast avlägsnas av personal som har erforderlig kompetens beträffande inspektioner, service, och reparationer.
- Endast Hallins original reservdelar ska användas vid utbyte av delar. Garantiåtagandet kan annars upphävas i sin helhet.
- Motorrumskåpan och vissa andra detaljer är av plast. De får t.ex. ej utsättas för eld eller frätande kemikalier.
- Observera klämrisk mellan lastplan och stödben, samt mellan lastplan och mast.
- Se även skyltförteckningen, avsnitt 14. Kontrollera regelbundet att alla skyltar är intakta.

## 7 ANVÄNDNING

För att bäst utnyttja lyftvagnens egenskaper samt att förebygga och undvika skador är det viktigt att Ni noggrant läser igenom instruktionerna och använder lyftvagnen på rätt sätt.

### Mekanisk uppbyggnad

Lyftvagn **Newton** består av ett stativ, med tillhörande chassi och batteriaggregat med laddare. Lyftkraften erhålls av en batteridrivnen motor, som överför lyftkraften till lyftdonet via en kedja.

Körhandtaget är utformat för olika handfattningar.

Två (2) st underhållsfria batterier a 12 V DC, samt laddare för anslutning till 1-fas, 230 V, 50 Hz eluttag ingår.

**Se avsnitt 6, ”Säker användning”, beträffande säkra förhållanden och risker vid hantering av maskinen och lasten!**

### 7.1 Förflyttning

Lyftvagnen är försedd med fyra st lättrollande svängbara hjul varav två st fungerar som parkeringsbromsar. När lyftvagnen ej användes för förflyttning skall de två bromsbara hjulen alltid vara i bromsat läge. Vid transport av gods med lyftvagnen skall lastplanet alltid vara i lägsta läget.

**Transportera aldrig gods när lastplanet är i upplyft läge.**

### 7.2 Manövrering av lastplan

För att kunna manövrera lastflaket skall huvudströmbrytaren vara i PÅ-läge.



På **Newton 50** sitter huvudströmbrytaren (AV/PÅ) på mottorrums-kåpan. Hålldonsmanöveranordningen (UPP/NER) är försedd med spiralsladd.



På **Newton 70 - 250** manövreras lastflaket Upp och Ned med hålldonsmanöveranordningen. Huvudströmbrytaren (AV/PÅ) sitter under manöverdonet.

**Tänk på att alltid ha full uppsikt på maskinen och lastens delar under manövrering.**

### 7.3 Åtgärder efter avslutad användning

Lyftvagnen kan efter utfört arbete lämnas med lastplanet i upplyft läge, såvida det inte innebär olägenheter eller risker.

**Vi rekommenderar att lastplanet vanligtvis sänks till bottenläget efter utfört arbete.**

Slå av huvudströmbrytaren och tillse att obehörig användning ej kan förekomma.

## 8 BATTERI

### 8.1 Funktion

Batterierna är ventilreglerade. Det innebär bl a att inget underhåll krävs i form av vattenpåfyllning och att batterierna är försedda med en ventil som vid behov släpper ut gas (i mycket små mängder). Dock är batterierna så täta att de kan läggas på sidan eller upp och ned utan risk för läckage. Använd endast originalbatterier från Hallins för att försäkra Er om att läckage ej kan förekomma.

### 8.2 Batteriladdning

För att erhålla längsta livslängd på batterierna skall batterierna laddas minst en period varje dygn, t ex under natten. Laddningsprocessen påbörjas omgående efter att stickkontakten har anslutits till eluttaget. Batteriet kan ej överladdas då laddaren övergår till underhållsladdning när batteriet är fullt laddat.



### 8.3 Förvaring

Då lyftvagnen innehåller batterier är det viktigt hur lyftvagnen förvaras om den inte skall användas under lång tid.

Batteriet själv-URLaddar när lyftvagnen ej används. Olika batterier kan lagras olika lång tid utan att batteriet behöver mellan laddas. En viktig och avgörande faktor är den temperatur batteriet lagras i. Lagring bör alltid ske i ett torrt utrymme som har en temperatur så nära +20°C som möjligt.

**Huvudströmbrytaren skall alltid ställas i AV-läge när lyftvagnen inte skall användas.**

### 8.4 Återvinning av batterier

Blybatterier klassas som miljöfarligt avfall och skall därför alltid sändas för återvinning efter förbrukning för att miljön ej skall bli lidande.

### 8.5 Batteriindikator

Batteriindikatorn på **Newton 70-250** lyser med fast grönt sken när batterierna är laddade. När batterierna är slut lyser den röda lampan med fast sken.

## 9 RENGÖRNING

Eftersom lyftvagnen innehåller elektriska komponenter är det mycket viktigt att rengöringen följer den rekommenderade beskrivningen.

- Tag bort lasten från lastplanet innan rengöring utförs

**VARNING! Lyftvagnen får under inga omständigheter vara ansluten till elnätet under rengöring.**

Rengör vagnen genom att torka utvändigt med fuktig trasa.

## **VARNING!**

**Lyftvagnen får absolut inte sköljas med vatten!**

IP 41



## **10 UNDERHÅLL**

För att Er lyftvagn skall fungera på bästa sätt är det viktigt att Ni regelbundet utför underhåll i enlighet med nedan.

- **Tag bort lasten från lastplanet innan underhållsarbeten utförs.**
- **Inspektioner, service och reparationer ska utföras av kompetent personal.**

Utförda kontroller och reparationer ska dokumenteras i en liggare.

Denna omfattar: Datum för översyn eller reparation, kontrollstatus, utförd reparation samt uppgift om vem som gjort översynen resp. reparationen.

### **Dagligen**

1. Kontrollera att laddaren ej är ansluten till lyftvagnen
2. Kontrollera att lyftvagnens manöverenhet, laddare och sladdställ är felfria
3. Rengör lyftvagnen i enlighet med rengöringsanvisningar

### **Varje månad**

1. Kontrollera samtliga elektriska anslutningar och komponenter och åtgärda eventuella skador och slitage. Ersätt vid behov med nya delar.
2. Kontrollera chassi, stativ och lastplan med avseende på alla typer av defekter, sprickor, skevheter, korrosion etc., och att alla låsanordningar finns på plats och är korrekt fastsatta.
3. Kontrollera att samtliga hjul rullar fritt och att däcksgummit är helt. Smörj kullagren i svängkranen.
4. Kontrollera att parkeringsbromsarna är oskadade och fungerar riktigt.
5. Kontrollera att drivkedjan ej är skadad.
6. Kontrollera att alla dekaler är läsbara och placerade på sina respektive platser.
7. Kontrollera att eventuella fastspänningsanordningar för godset är hela och funktionsdugliga
8. Smörj pelarens insida med oljespray

# 11 DRIFTSBOK – SERVICE OCH UNDERHÅLL

ARTIKEL NUMMER: \_\_\_\_\_

SERIENUMMER: \_\_\_\_\_

LEVERERAD: \_\_\_\_\_

SERVICEINTERVALL: \_\_\_\_\_

<b>SERVICE &amp; UNDERHÅLL</b> DATUM ..... SIGN. .... NOTERINGAR:..... ..... .....	<b>SERVICE &amp; UNDERHÅLL</b> DATUM ..... SIGN. .... NOTERINGAR:..... ..... .....	<b>SERVICE &amp; UNDERHÅLL</b> DATUM ..... SIGN. .... NOTERINGAR:..... ..... .....
<b>SERVICE &amp; UNDERHÅLL</b> DATUM ..... SIGN. .... NOTERINGAR:..... ..... .....	<b>SERVICE &amp; UNDERHÅLL</b> DATUM ..... SIGN. .... NOTERINGAR:..... ..... .....	<b>SERVICE &amp; UNDERHÅLL</b> DATUM ..... SIGN. .... NOTERINGAR:..... ..... .....
<b>SERVICE &amp; UNDERHÅLL</b> DATUM ..... SIGN. .... NOTERINGAR:..... ..... .....	<b>SERVICE &amp; UNDERHÅLL</b> DATUM ..... SIGN. .... NOTERINGAR:..... ..... .....	<b>SERVICE &amp; UNDERHÅLL</b> DATUM ..... SIGN. .... NOTERINGAR:..... ..... .....
<b>SERVICE &amp; UNDERHÅLL</b> DATUM ..... SIGN. .... NOTERINGAR:..... ..... .....	<b>SERVICE &amp; UNDERHÅLL</b> DATUM ..... SIGN. .... NOTERINGAR:..... ..... .....	<b>SERVICE &amp; UNDERHÅLL</b> DATUM ..... SIGN. .... NOTERINGAR:..... ..... .....
<b>SERVICE &amp; UNDERHÅLL</b> DATUM ..... SIGN. .... NOTERINGAR:..... ..... .....	<b>SERVICE &amp; UNDERHÅLL</b> DATUM ..... SIGN. .... NOTERINGAR:..... ..... .....	<b>SERVICE &amp; UNDERHÅLL</b> DATUM ..... SIGN. .... NOTERINGAR:..... ..... .....
<b>SERVICE &amp; UNDERHÅLL</b> DATUM ..... SIGN. .... NOTERINGAR:..... ..... .....	<b>SERVICE &amp; UNDERHÅLL</b> DATUM ..... SIGN. .... NOTERINGAR:..... ..... .....	<b>SERVICE &amp; UNDERHÅLL</b> DATUM ..... SIGN. .... NOTERINGAR:..... ..... .....
<b>SERVICE &amp; UNDERHÅLL</b> DATUM ..... SIGN. .... NOTERINGAR:..... ..... .....	<b>SERVICE &amp; UNDERHÅLL</b> DATUM ..... SIGN. .... NOTERINGAR:..... ..... .....	<b>SERVICE &amp; UNDERHÅLL</b> DATUM ..... SIGN. .... NOTERINGAR:..... ..... .....

## 12 FELSÖKNING

Lyftvagn **Newton** är konstruerad och utprovad för att uppnå optimal driftsäkerhet och livslängd, under förutsättning att rutinunderhållet utförs i enlighet med givna instruktioner. Om det ändå skulle uppstå något problem kan Ni få vägledning vad Ni bör göra enligt felsökningslistan nedan.

Tag bort lasten från lastplanet innan felsökning och reparationer utförs.

Inspektioner, service och reparationer ska utföras av kompetent personal.

Om problem kvarstår efter att Ni har vidtagit åtgärder i enlighet med listan nedan bör Ni kontakta behörig reparatör eller Er leverantör.

### Symptom

### Åtgärd

- |                                  |   |
|----------------------------------|---|
| Lastplanet rör sig ej vid signal | A. Kontrollera att huvudströmbrytaren är i PÅ-läge.<br><br>B. Anslut laddaren till nätet och till lyftvagnen och låt den stå på laddning under minst 8 timmar.<br><br>C. Om lastplanet inte rör sig efter åtgärd enligt punkt <u>B</u> skall behörig reparatör och/eller Er leverantör kontaktas. |
|----------------------------------|---|

**Efter att reparationer utförts på lyftvagnen ska komplett funktionsprov med full last genomföras innan den åter börjar användas.**

## 13 ANVISNINGAR FÖR ÅTERBRUK



Släng inte utslitna batterier i soptunnan, utan lämna dessa till organiserad insamling.

Maskinen är tillverkad av återvinningsbara material eller av material som kan återanvändas. Specialinriktade företag tar hand om utslitna maskiner, monterar ned dem och tar tillvara de material som kan återbrukas.

## 14 SKYLTLAR



Artikel nr. 35010-01



Stå ej på eller  
under lastplanet  
Artikel nr. 35008-01



Artikel nr. 35024-01



Varning! Klämrisk  
Artikel nr. 35002-01



Max. utbredd last  
Artikel nr. 35004-03

Maskinskyt (individuell)



Max. utbredd last  
Artikel nr. 35004-01



**Maskinskyt (individuell)**



**Max. utbredd last  
Artikel nr. 35013-01**



**Max. utbredd last  
Artikel nr. 35014-01**



**Max. utbredd last  
Artikel nr. 35004-02**



**Spola Ej  
Artikel nr. 35020-01**



## 15 NEWTON TILLBEHÖR

Viktig information angående lyftverktyg till lyftvagnar från Hallins

### Val av annat lyftverktyg?

Som standard är det normalt ett vanligt slätt lastflak monterat.

Alla lyftvagnar av typ **Newton** och **Reflex** kan förses med olika typer av lyftverktyg. De vanligaste standardlyftverktygen som finns att tillgå hittar du i denna tillbehörslista.

### QCS koppling - vad är det?

**QCS** = Quick Change System, enkelt och smidigt snabbkopplingssystem som flesta Newton och Reflex lyftvagnar är utrustade med som standard. Som användare ska man snabbt kunna skifta verktyg på lyftvagnen och därmed öka flexibiliteten i den miljö som lyftvagnen ska användas.

**(OBS! Gäller ej Newton 50 och Reflex 200).**

Äldre modeller av Newton och Reflex som ursprungligen inte har QCS koppling monterad kan enkelt kompletteras med en sådan adapter för att möjliggöra användning av olika verktyg.

### Lyftvagnar i basutförande exkl. standardlastflak

Alla lyftvagnar, både Newton och Reflex består av 1 st basvagn samt 1 st lyftverktyg, t.ex. en lastplatta.

Nedan redovisas artikelnummer för endast basvagnen. Detta artikelnummer är lämpligt att hänvisa till om man istället för ett standardlastflak vill para ihop basvagnen med ett annat lyftverktyg, t.ex. en gaffel.

**OBS!** Ta alltid i beaktande belastningsfallet, se kap. 5 - Tillåtet belastningsfall och lastdiagram för respektive lyft. Lyftförmågan hos kombinationen av truck och tillbehör skall iakttagas, se skyltarna på vagn och tillbehör.



### Lastplatta standard

Tillverkat av rostfritt stål, flak av nylon. Bredd 450/485 mm. Djup 460 mm.

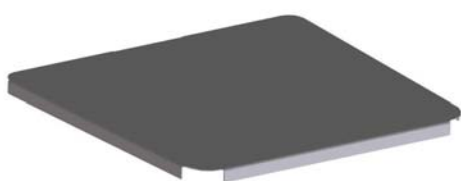
Artikel	Kompabilitet	Vikt kg	QCS
H19854	Newton 50	4,5	-
H9350	Newton 70, 100, 150	6,5	x
H10328	Newton 250	12,0	x



### Milky - Mjölksflak

I rostfritt stål, flak av nylon med ett spår i som bl.a. är avsett för enkel hantering av t.ex. 20 liters mjölkförpackningar. Bredd 450/485 mm, Djup 460 mm.

Artikel	Kompabilitet	Vikt kg	QCS
9-6605	Newton 50	8,1	-
2-6056	Newton 70, 100, 150	8,2	x



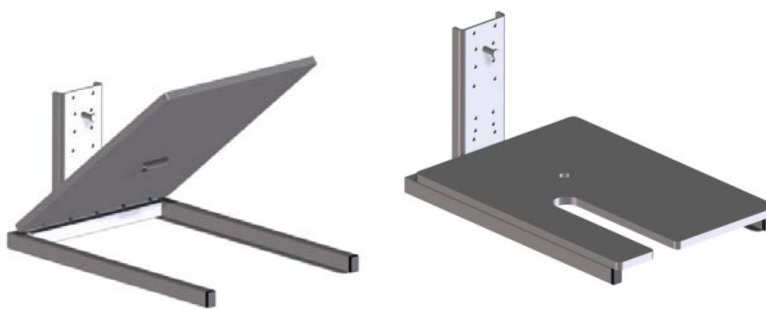
### Jeeves - Påläggsflak av rostfritt

Ett slätt påläggsflak av rostfritt stål som enkelt kan placeras ovanpå lyftvagnens befintliga lastflak av plast. Påläggsflaket är anpassat till plastflak med mått, Bredd 485/450 mm, Djup 460 mm.

Artikel	Kompabilitet	Vikt kg	QCS
H9453	Newton 50, 70, 100, 150	3,8	-

### Gaffel GN 1/1 med uppfällbart flak

Gaffel i rostfritt stål i kombination med uppfällbart flak av nylon. Gafflarna är anpassade till en GN 1/1 kantin. Lastflakets storlek, Bredd 370 mm, Djup 525 mm,



Artikel	Kompabilitet	Vikt kg	QCS
H10020	Newton 50, 70, 100, 150 Standard	6,0	-
H14785	Newton 50, 70, 100, 150 Milky	6,0	-



### Nancy - Uppfällbart flak med gaffel

Gaffel i rostfritt stål, flak av nylon. Gafflarna består av profilrör 30x40 mm. Längd 310 mm. C-C mått gafflar 300 mm. Invändigt mått mellan gafflar 270 mm. Utvändig bredd 330 mm. Lastflak Bredd 480mm, Djup 460 mm.

Artikel	Kompabilitet	Vikt kg	QCS
H12349	Newton 70, 100, 150	11,1	x



### Jenny - Rullflak 90 grader

Lastflak i rostfritt stål med 10 st rullar av plast med längd 400 mm. Upp och Nedfällbart avrullningsskydd på två sidor. Bredd 415 mm, Djup 473 mm.

Artikel	Kompabilitet	Vikt kg	QCS
H19170	Newton 70, 100, 150	11,3	x



### Jenny - Rullflak

Lastflak i rostfritt stål med 10 st rullar av plast med längd 400 mm. Upp och Nedfällbart avrullningsskydd i framkant. Bredd 473 mm, Djup 400 mm.

Artikel	Kompabilitet	Vikt kg	QCS
H16188	Newton 50	10,3	-
H9450	Newton 70, 100, 150	11,0	x
H16193	Newton 250	11,3	x

## Alex - Enkelbom



I rostfritt stål. Diameter Ø 50 mm , Ø 70 mm (N 250) Längd 530 mm.

Artikel	Kompabilitet	Vikt kg	QCS
H27341	Newton 50	2,7	-
H9452	Newton 70, 100, 150	3,0	x
H16189	Newton 250	4,1	x

## Barbara - Dubbelbom



I rostfritt stål, diameter Ø 38 mm. Längd 500 mm. C-C mått bommar 230 mm.

Newton 250. diameter Ø 50 mm, C-C mått bommar 250 mm.

Artikel	Kompabilitet	Vikt kg	QCS
H27342	Newton 50	3,5	-
H9451	Newton 70, 100, 150	3,8	x
H16191	Newton 250	7,4	x

## John - Gaffel



I rostfritt stål, gafflarna består av profilrör 20x38 mm. Längd 500 mm. Reflex 70, profilrör längd 440 mm.

C -C mått gafflar 315 mm. Invändigt mått mellan gafflar 295 mm. Utvändig gaffelbredd 335 mm,

Newton 250, profilrör 30x40 mm. C -C mått gafflar 325 mm. Invändigt mått mellan gafflar 295 mm. Utvändig gaffelbredd 355 mm,

Artikel	Kompabilitet	Vikt kg	QCS
H27343	Newton 50	3,4	-
H9454	Newton 70, 100, 150	3,7	x
H16190	Newton 250	6,6	x



### Bertha - Bom med flyttbar karbinhake

Bom med karbinhake i rostfritt stål som kan flyttas i 10 st fasta lägen. Delningen mellan lägena är 40 mm. Yttersta läget är placerat på avståndet 450 mm från fästet.

Artikel	Kompabilitet	Max godsvikt i yttersta läget kg	Vikt kg	QCS
H16187	Newton 50	30	4,2	-
H9441	Newton 70, 100, 150	40, 90, 90	4,5	x



### Liz - Rullvändare

Manuell rullvändare i rostfritt stål med expanderfunktion för rullar med invändig kärndiameter 70 eller 76 mm. Rulllängd max 500 mm. Rotation 360 grader.

Artikel	Kompabilitet	Max godsvikt i kg	Vikt kg	QCS
1-5761	Newton 70, 100, 150/ Ø 70	40, 80, 80	12	-
H9456	Newton 70, 100, 150/ Ø 76	40,80,80	12	x



### Linda - Vagga för rullar

Vridbar vagga i rostfritt stål för rullar. Rotationen kan låsas i 0 och 90 graders läge. Rotation 360 grader. Vaggan fungerar mest optimalt för rulle med max diameter 250 mm. Längd på vagga 500 mm.

Artikel	Kompabilitet	Max godsvikt i kg	Vikt kg	QCS
H9455	Newton 70, 100, 150	70, 100, 150	15,5	x
H16194	Newton 250	150	16,0	x



### Mary -Vridverktyg manuellt

Manuellt rull-/godsvändare i rostfritt stål. Rotation 360 grader, 8 olika lägen.

**OBS!** Rulle/gods med diameter överstigande 400 mm kan kräva att benmedarna på aktuell lyftvagn måste breddas om rullen/godset ska plockas från golvnivå.

Artikel	Kompabilitet	Max Ø rulle	Max godsvikt i kg	Vikt kg	QCS
H14892	Newton 70, 100, 150	400 mm	65, 100, 120	10,0	x



### Tömningsverktyg för blandningskärl (manuellt)

Manuellt verktyg i rostfritt stål, för hantering av kärl till blandningsmaskin. Artikel H11122 är anpassad till blandningsmaskin typ Viking 60.



Artikel	Kompabilitet	Max godsvikt i kg	Vikt kg	QCS
H11122	Newton 70, 100, 150	45, 100, 100	13,0	x

### Tömningsverktyg för blandningskärl (manuellt)

Manuellt verktyg i rostfritt stål för hantering av kärl till blandningsmaskin. Artikel H20515 är anpassad till blandningsmaskiner typ Björn Mixer.



Exempelbilden visar artikel H25144 bestående av en modifierad Newton 100 LH 1535 med tömningsverktyg.

Artikel	Kompabilitet	Max godsvikt i kg	Vikt kg	QCS
H20515	Newton 70, 100, 150	35-80	15,0	x

## 16 RESERVDELSLISTA – Newton 50

Om någon detalj inte fungerar, kontakta Er leverantör eller Hallins. Endast Hallins original reservdelar ska användas vid utbyte av delar. Garantiåtagandet kan annars upphävas i sin helhet. **Hallins lagerför fullt sortiment av reservdelar.**

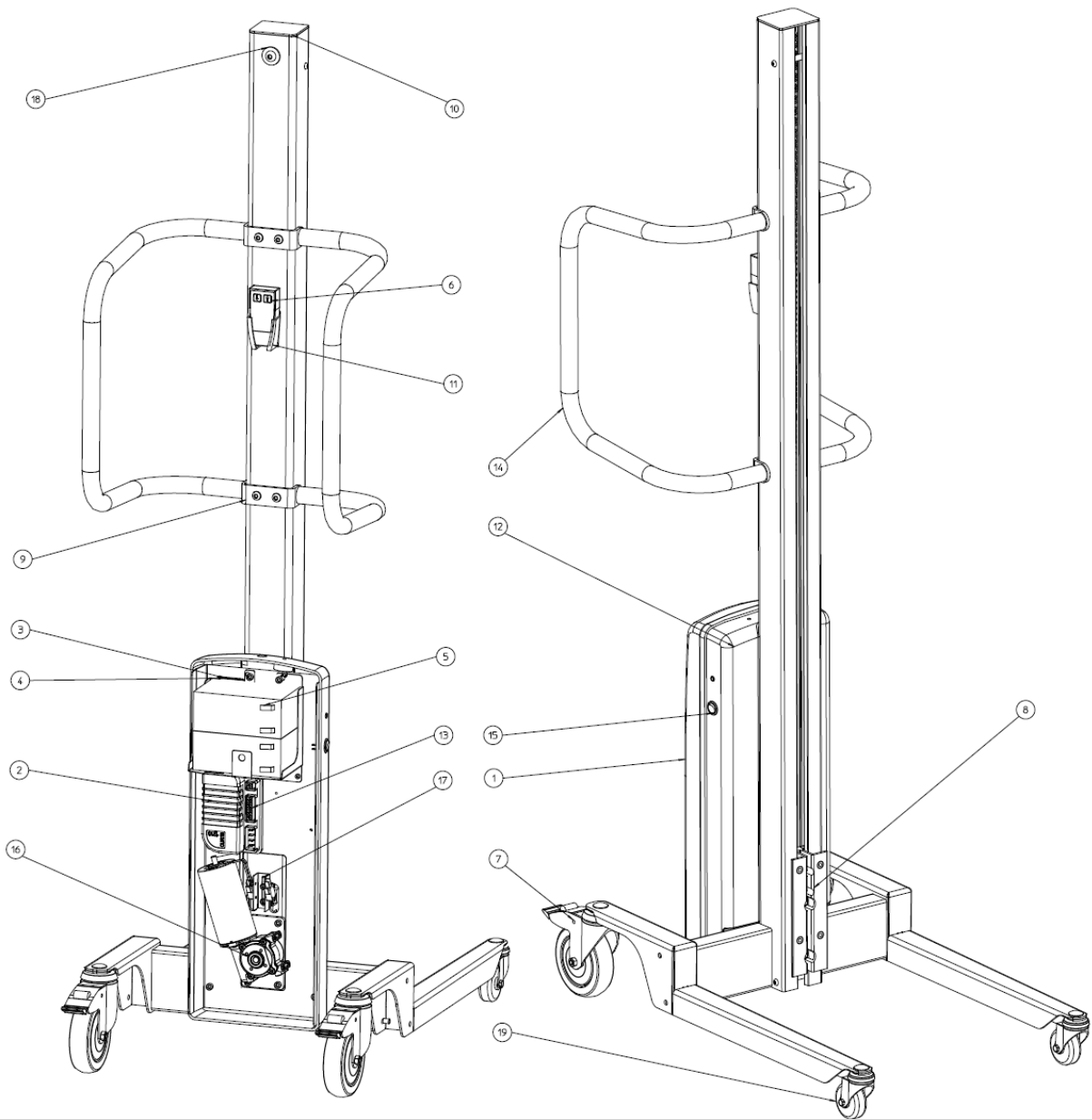
### Returnering av reservdelar

Återsänd inte reservdelar som förslitits genom normal användning eller skadats genom olyckshändelse. Återsänd förslitna, skadade eller obrukbara delar om fel anses falla under garantiåtagandet. Returnera i så fall delarna omgående, då annars rätten till ersättning kan gå förlorad.

*Vid reservdelsbeställning var god ange lyftvagnens typnummer och serienummer som skall framgå av monterad maskinskytt.*

Pos.	Artikel	Benämning
1.	2-6301-92	Kåpa bak
2.	418170	Styrkort
3.	52018-01	Kardborreband hake 25mm
4.	52019-01	Kardborreband ögla 25mm
5.	52044-01	Batteri 12 V
6.	90077-01	Handkontroll
7.	40003-01	Hjul Ø125
8.	H18269	Löpvagn
9.	H18318	Handtagsfäste
10.	H18319	Toppkåpa plast
11.	H18508	Handkontrollfäste
12.	H18524	Kåpa fram
13.	H18543	Kablage
14.	H18532	Handtag
15.	52235-01	Strömbrytare
16.	H19249	Drivenhet
17.	H19838	Brytarenhet
18.	H19839	Vändhjul
19.	H17823	Hjul Ø60
	52014-01	Batteriladdare
	52022-01	Adapter Europa, exklusive England
	52023-01	Adapter USA
	52024-01	Adapter England
	52025-01	Adapter Australien

Positioner, se nedanstående bild. – **Newton 50**





## 16.1 RESERVDELSLISTA Newton 70

Om någon detalj inte fungerar, kontakta Er leverantör eller Hallins.

Endast Hallins original reservdelar ska användas vid utbyte av delar. Garantiåtagandet kan annars upphävas i sin helhet.

**Hallins lagerför fullt sortiment av reservdelar.**

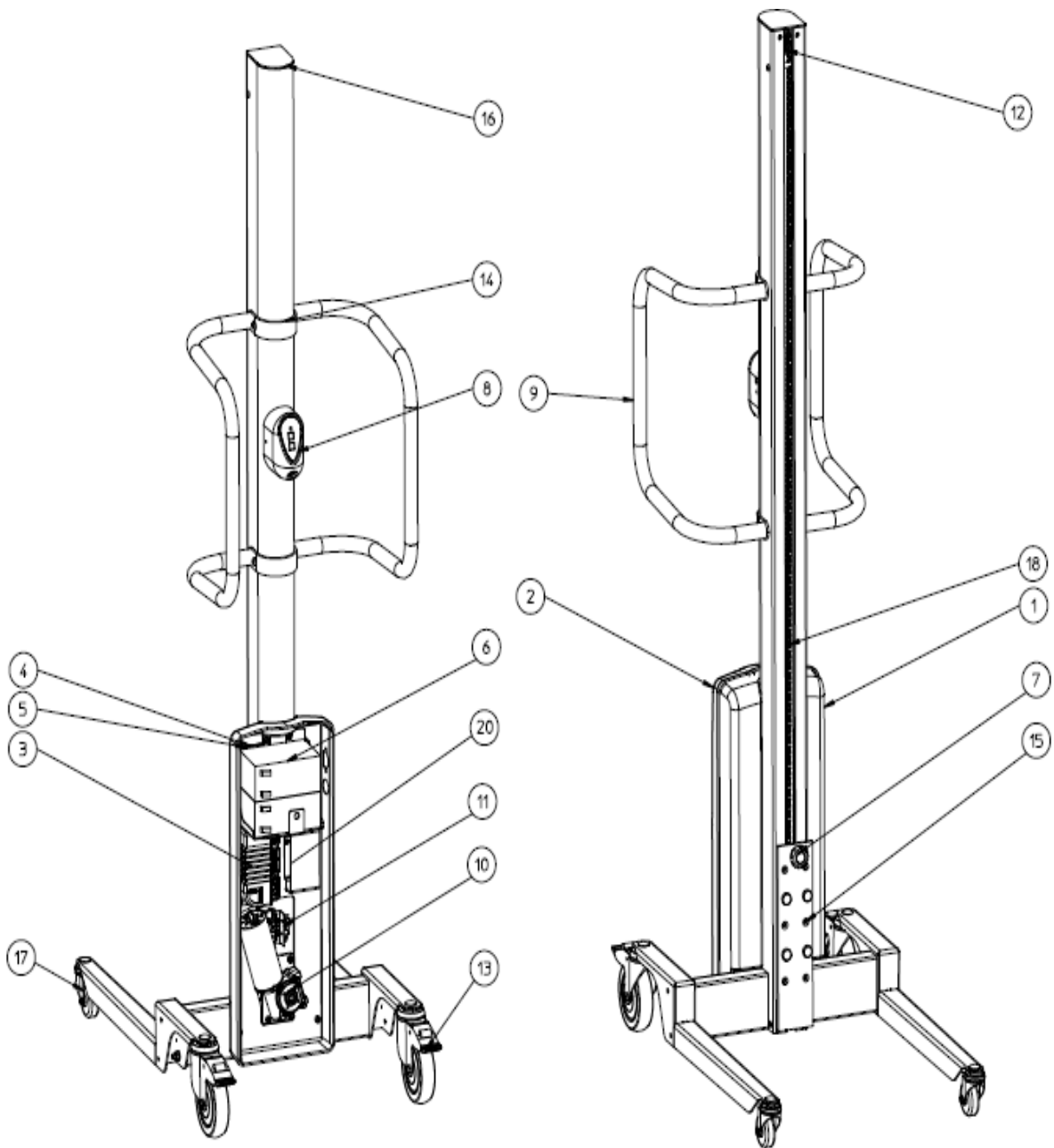
### Returnering av reservdelar

Återsänd inte reservdelar som förslitits genom normal användning eller skadats genom olyckshändelse. Återsänd förslitna, skadade eller obrukbara delar om fel anses falla under garantiåtagandet. Returnera i så fall delarna omgående, då annars rätten till ersättning kan gå förlorad.

*Vid reservdelsbeställning var god ange lyftvagnens typnummer och serienummer som skall framgå av monterad maskinskylt.*

Pos.	Artikel	Benämning
1.	1-5921-90	Kåpa fram
2.	1-5921-91	Kåpa bak
3.	418170	Styrkort
4.	52018-01	Kardborrband hake 25mm
5.	52019-01	Kardborrband ögla 25mm
6.	52044-01	Batteri 12V
7.	H10181	Stjärnvred
8.	H14949	Manöverdon
9.	H18532	Handtag
10.	H19249	Drivenhet
11.	H19838	Brytarenhet
12.	H19839	Vändhjul
13.	40003-01	Hjul Ø125
14.	H18254	Handtagsfäste
15.	H18268	Löpvagn
16.	H18507	Toppkåpa
17.	H20338	Brytarkablage
18.a	H18523	Kedja Newton 70/1535
18.b	H19864	Kedja Newton 70/1735
19.	H17823	Hjul Ø60
20.	419432	Interface kort
	52014-01	Batteriladdare
	52022-01	Adapter Europa, exklusive England
	52023-01	Adapter USA
	52024-01	Adapter England
	52025-01	Adapter Australien

Positioner, se nedanstående bild. – **Newton 70**



## 16.2 RESERVDELSLISTA Newton 100

Om någon detalj inte fungerar, kontakta Er leverantör eller Hallins.

Endast Hallins original reservdelar ska användas vid utbyte av delar. Garantiåtagandet kan annars upphävas i sin helhet.

**Hallins lagerför fullt sortiment av reservdelar.**

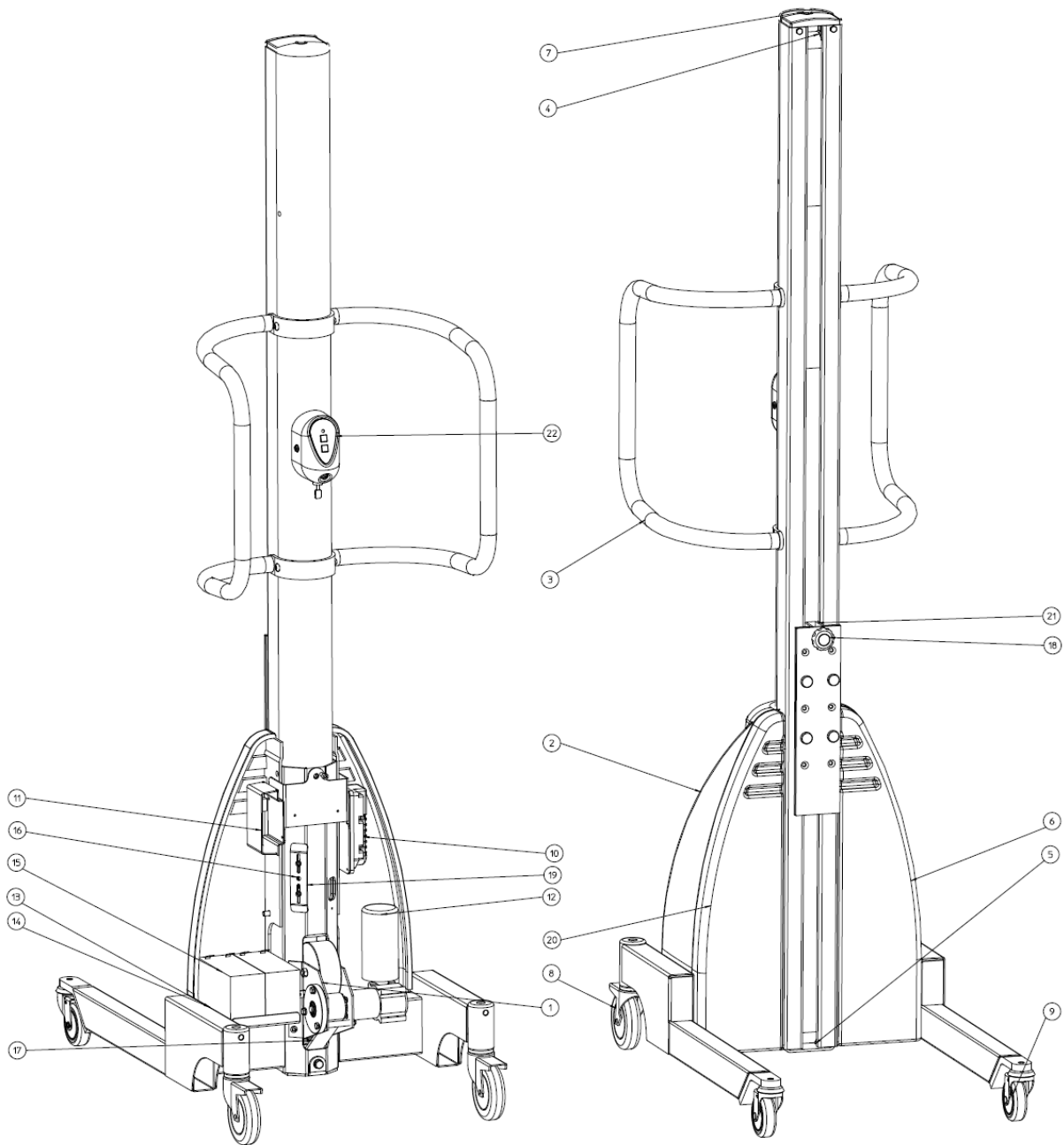
### Returnering av reservdelar

Återsänd inte reservdelar som förslitits genom normal användning eller skadats genom olyckshändelse. Återsänd förslitna, skadade eller obrukbara delar om fel anses falla under garantiåtagandet. Returnera i så fall delarna omgående, då annars rätten till ersättning kan gå förlorad.

*Vid reservdelsbeställning var god ange lyftvagnens typnummer och serienummer som skall framgå av monterad maskinskytt.*

Pos.	Artikel	Benämning
1.	1-5104-20	Drivanordning
2.	1-5104-92	Kåpa bak
3.	H18532	Handtag
4.	2-5104-30	Topplagring
5.	2-5104-40	Bottenlagring
6	2-5104-94	Kåpa fram vänster
7.	3-5104-91	Toppkåpa
8.	40065-01	Hjul Ø100
9.	40066-01	Hjul Ø75
10.	418170	Styrkort
11.	419432	Interface kort
12.	52003-01	Motor
13.	52018-01	Kardborrband hake 25mm
14.	52019-01	Kardborrband ögla 25mm
15.	52044-01	Batteri 12V
16.	52230-01	Givare
17.a	90002-04	Kuggrem AT10-32 1535mm
17.b	90002-05	Kuggrem AT10-32 1735mm
17.c	90002-06	Kuggrem AT10-32 2035mm
18.	H10181	Stjärnvred
19.	H14156	Givarfäste
20.	H14158	Kåpa Newton höger
21.	H14185	Löpvagn
22.	H14863	Manöverdon
	52014-01	Batteriladdare
	52022-01	Adapter Europa, exklusive England
	52023-01	Adapter USA
	52024-01	Adapter England
	52025-01	Adapter Australien

Positioner, se nedanstående bild. - **Newton 100**



### 16.3 RESERVDELSLISTA - Newton 150

Om någon detalj inte fungerar, kontakta Er leverantör eller Hallins.

Endast Hallins original reservdelar ska användas vid utbyte av delar. Garantiåtagandet kan annars upphävas i sin helhet.

**Hallins lagerför fullt sortiment av reservdelar.**

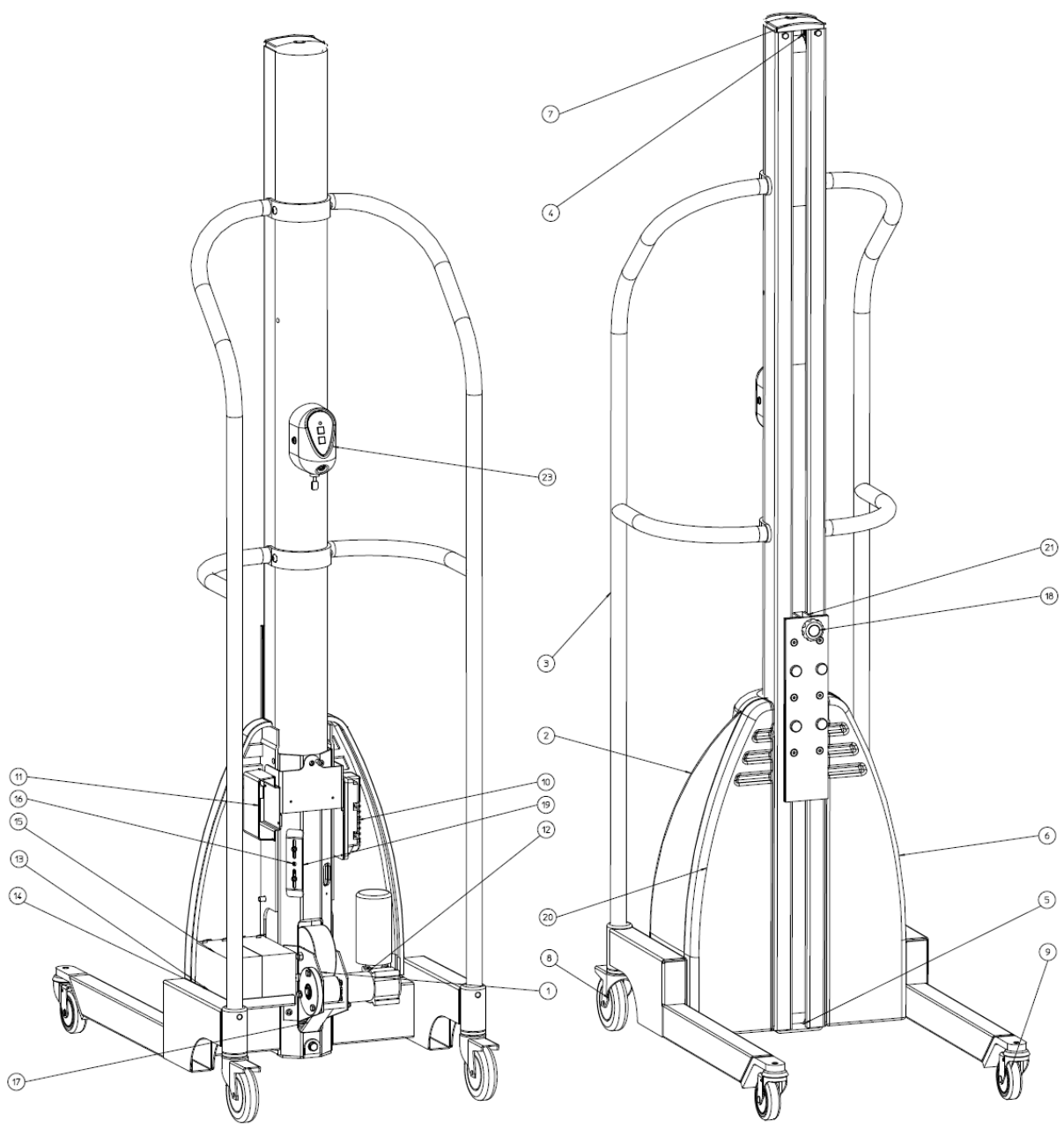
#### Returnering av reservdelar

Återsänd inte reservdelar som förslitits genom normal användning eller skadats genom olyckshändelse. Återsänd förslitna, skadade eller obrukbara delar om fel anses falla under garantiåtagandet. Returnera i så fall delarna omgående, då annars rätten till ersättning kan gå förlorad.

*Vid reservdelsbeställning var god ange lyftvagnens typnummer och serienummer som skall framgå av monterad maskinskytt.*

Pos.	Artikel	Benämning
1.	1-5104-20	Drivanordning
2.	1-5104-92	Kåpa bak
3.	1-5117-51	Handtag
4.	2-5104-30	Topplagring
5.	2-5104-40	Bottenlagring
6	2-5104-94	Kåpa fram vänster
7.	3-5104-91	Toppkåpa
8.	40065-01	Hjul Ø100
9.	40066-01	Hjul Ø75
10.	418170	Styrkort
11.	419432	Interface kort
12.	52013-01	Motor
13.	52018-01	Kardborrband hake 25mm
14.	52019-01	Kardborrband ögla 25mm
15.	52044-01	Batteri 12V
16.	52230-01	Givare
17.a	90002-04	Kuggrem AT10-32 1535mm
17.b	90002-05	Kuggrem AT10-32 1735mm
17.c	90002-06	Kuggrem AT10-32 2035mm
18.	H10181	Stjärnvred
19.	H14156	Givarfäste
20.	H14158	Kåpa Newton höger
21.	H14185	Löpvagn
22.	H14863	Manöverdon
	52014-01	Batteriladdare
	52022-01	Adapter Europa, exklusive England
	52023-01	Adapter USA
	52024-01	Adapter England
	52025-01	Adapter Australien

Positioner, se nedanstående bild. – **Newton 150**



## 16.4 RESERVDELSLISTA - Newton 250

Om någon detalj inte fungerar, kontakta Er leverantör eller Hallins. Endast Hallins original reservdelar ska användas vid utbyte av delar. Garantiåtagandet kan annars upphävas i sin helhet.

**Hallins lagerför fullt sortiment av reservdelar.**

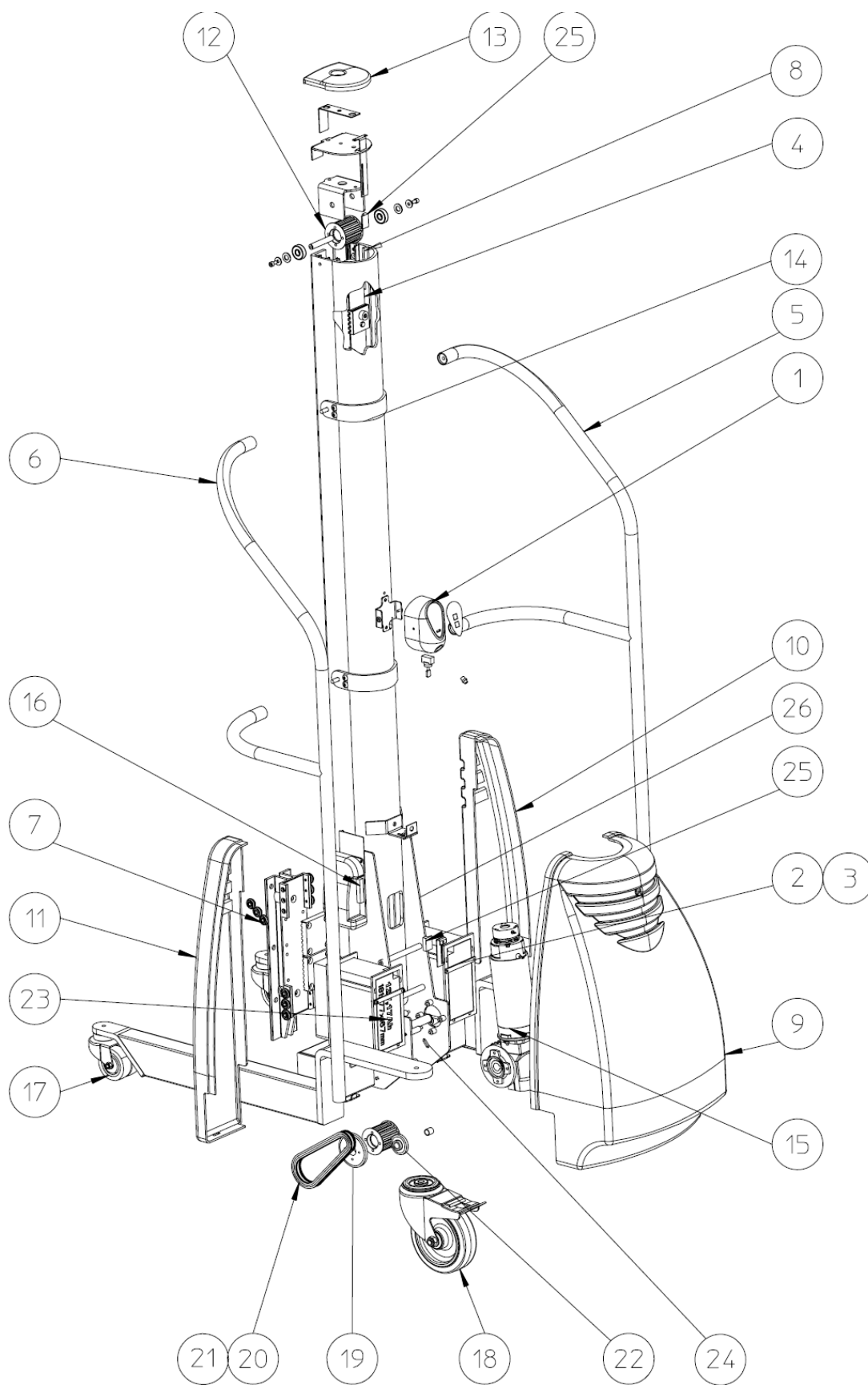
### Returnering av reservdelar

Återsänd inte reservdelar som förslitits genom normal användning eller skadats genom olyckshändelse. Återsänd förslitna, skadade eller obrukbara delar om fel anses falla under garantiåtagandet. Returnera i så fall delarna omgående, då annars rätten till ersättning kan gå förlorad.

*Vid reservdelsbeställning var god ange lyftvagnens typnummer och serienummer som skall framgå av monterad maskinskytt.*

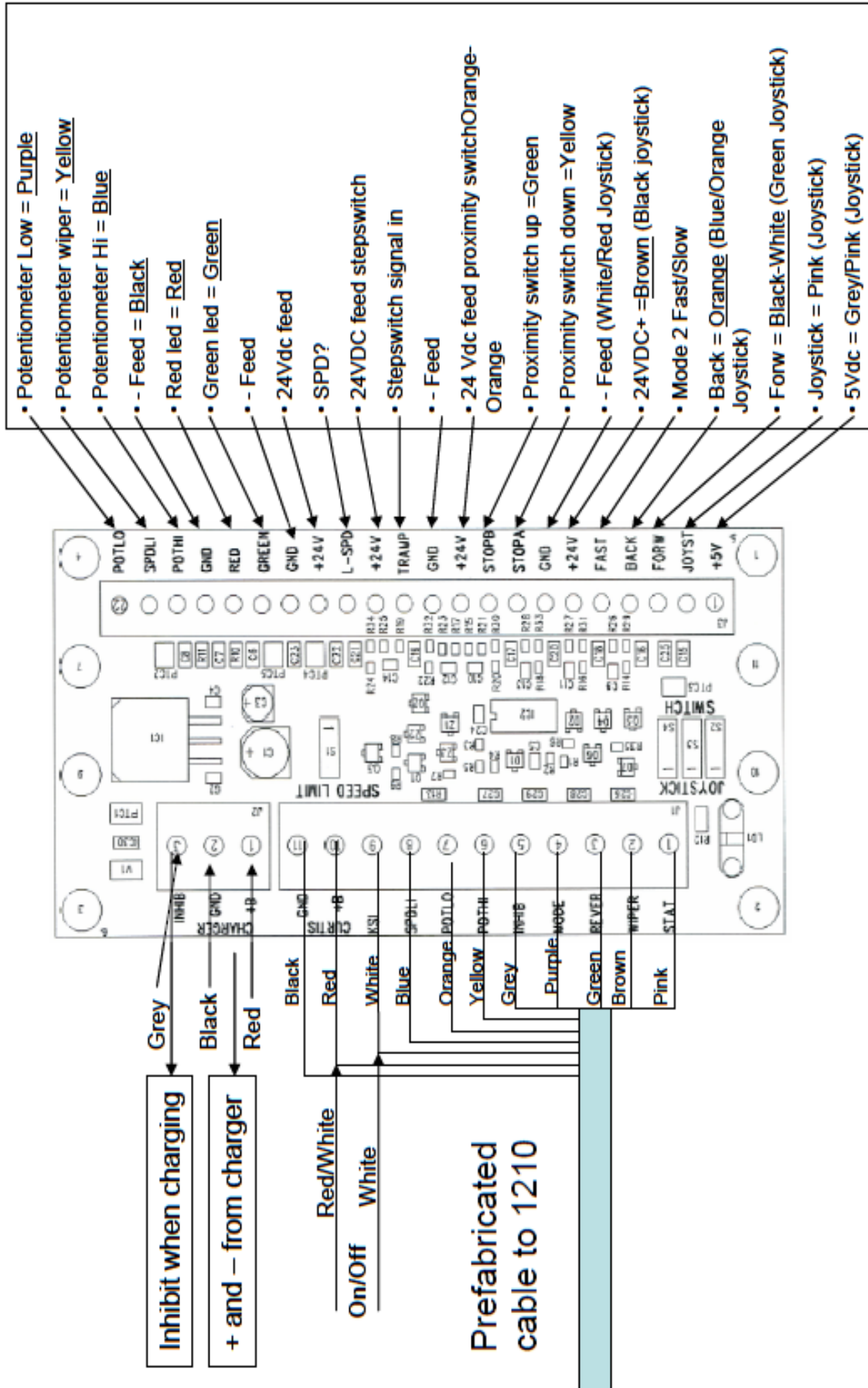
Pos.	Artikel	Benämning
1.	H19159	Manöverdon
2.	52019-01	Kardborrband ögla 25mm
3.	52018-01	Kardborrband hake 25mm
4. a/	90002-07	Kuggrem Newton AT10-50, 1535 mm
b/	90002-08	Kuggrem Newton AT10-50, 1735 mm
5.	1-6049-30	Handtag, höger
6.	1-6049-31	Handtag, vänster
7.	2-6049-5	Löpvagn
8. a/	17041-03	Rullskena, 1535 mm
b/	17041-05	Rullskena, 1735 mm
9.	1-6049-76	Kåpa bak
10.	1-6049-77	Kåpa fram höger
11.	1-6049-78	Kåpa fram vänster
12.	4-6049-81	Brythjul
13.	3-6049-75	Toppkåpa
14.	3-6049-74	Handfäste
15.	52208-01	Motor
16.	52209-01	Styrkort
17.	40162-03	Hjul Ø75
18.	40014-02	Hjul Ø160
19.	4-6049-85	Kedjehjul, kuggrem
20.	90075-05	Kedja
21.	90096-04	Kedjelås
22.	4-6049-86	Kedjehjul, motor
23.	52078-01	Batteri 12V
24.	4-6049-87	Kedjehjul, spännhjul
25.	52016-01	Magnetbrytare
26.	419432	Interface kort
	52014-01	Batteriladdare
	52022-01	Adapter Europa, exklusive England
	52023-01	Adapter USA
	52024-01	Adapter England
	52025-01	Adapter Australien

Positioner, se nedanstående bild. – **Newton 250**

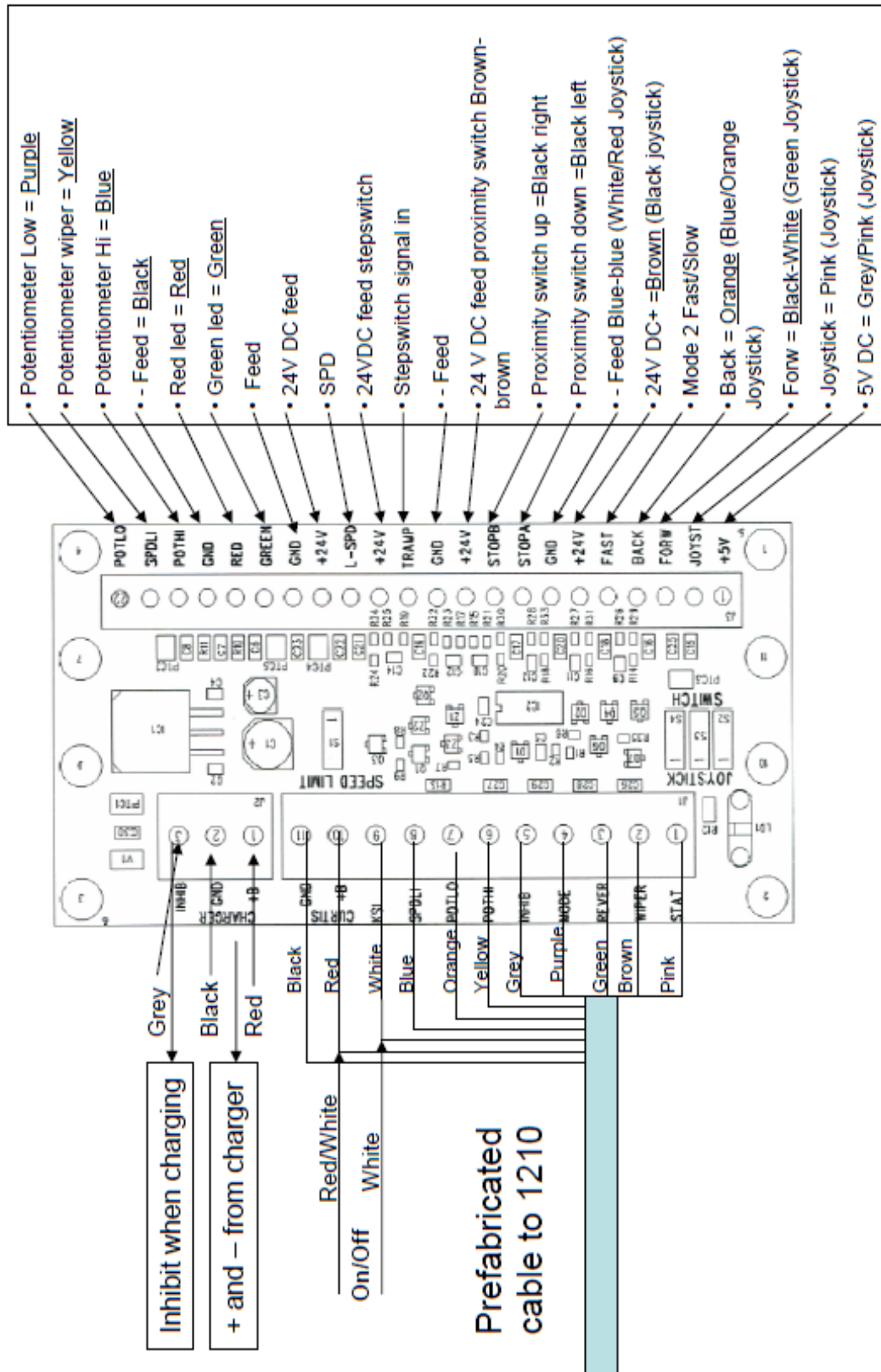




Connection diagram Newton 70 IFC



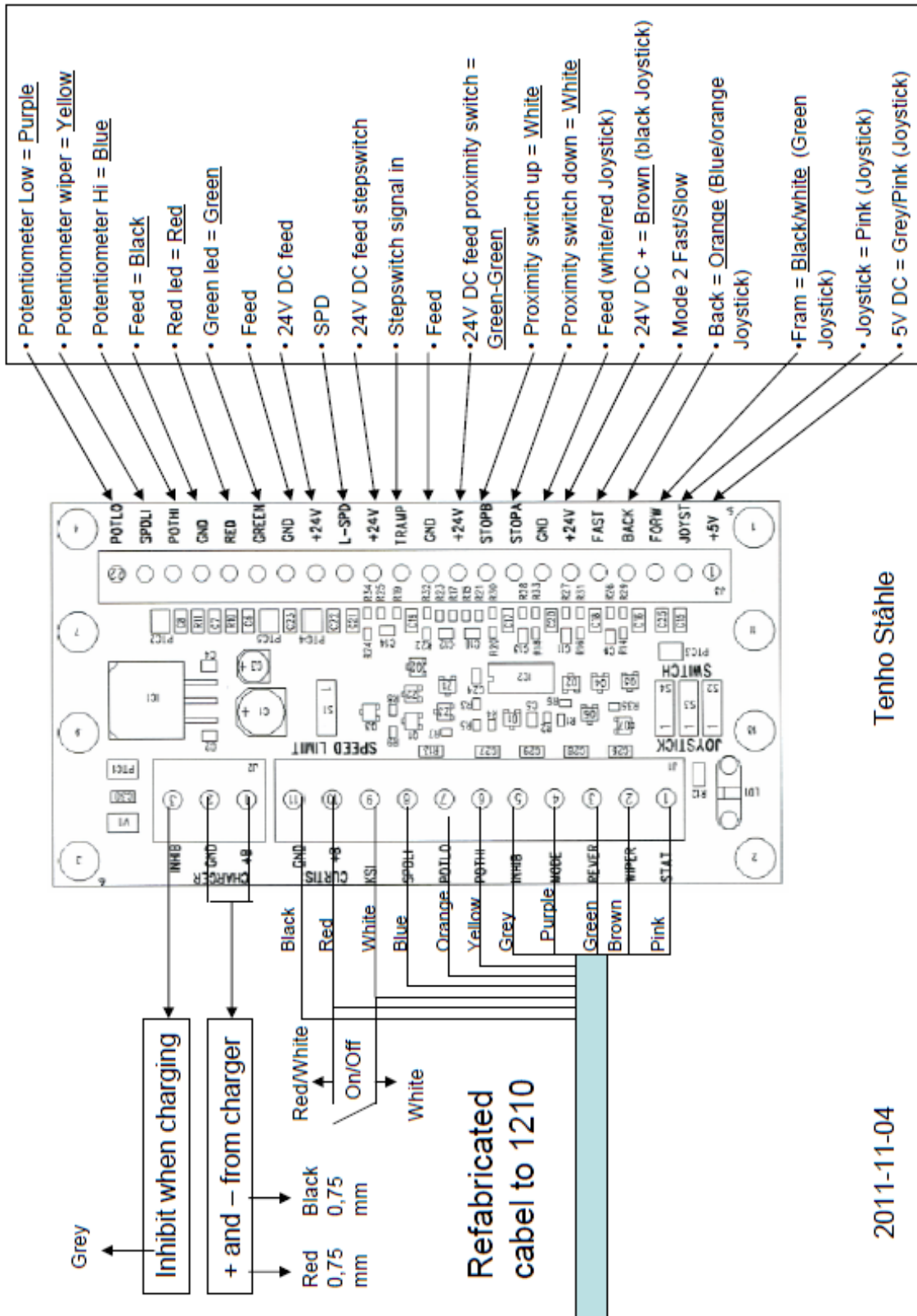
Connection diagram Newton 100-150 IFC



Tenho Stähle

2011-11-02

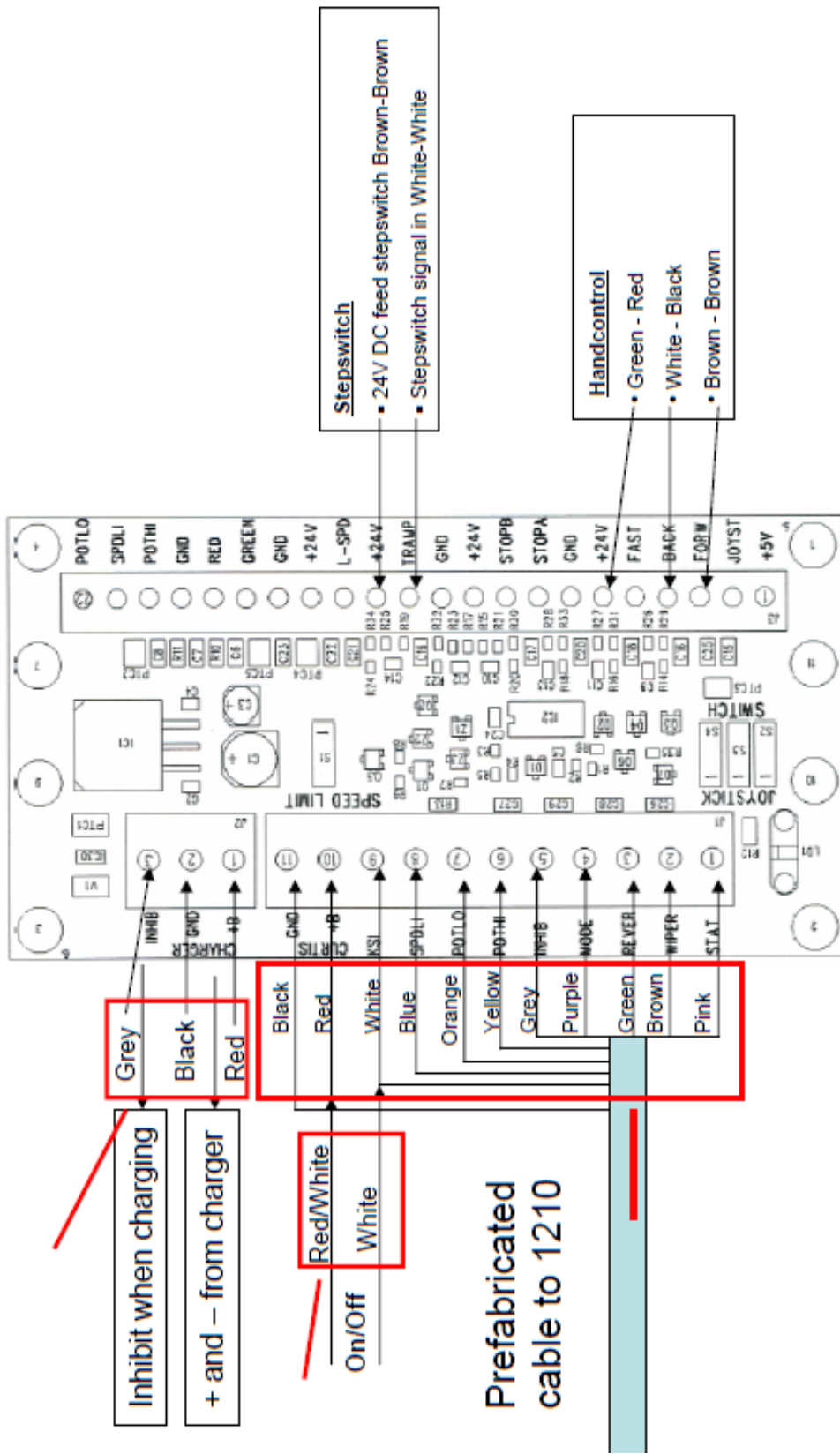
Connection diagram Newton 250 IFC



Tenho Stähle

2011-11-04

Connection diagram Newton 70-250 IFC, Handcontrol and Stepswitch



Tenho Stähle

The wiring diagram presented in Figure 3b illustrates an alternative wiring that can be used in applications with low keyswitch current. Here the control circuit is connected to the B+ and B- pins (in this example, Pins 1 and 10) instead of to the battery pack. All four of the B+ and B- pins (Pins 1, 2, 10, 11) are connected internally to the controller's B+, B- terminals. The pins are rated at 9 amps, so this configuration is appropriate only for applications where accessory power drawn from these pins will never exceed 9 amps.

Note: When using the B+ pins (10, 11) an appropriately sized fuse must be added to the circuit to avoid damage to the controller.

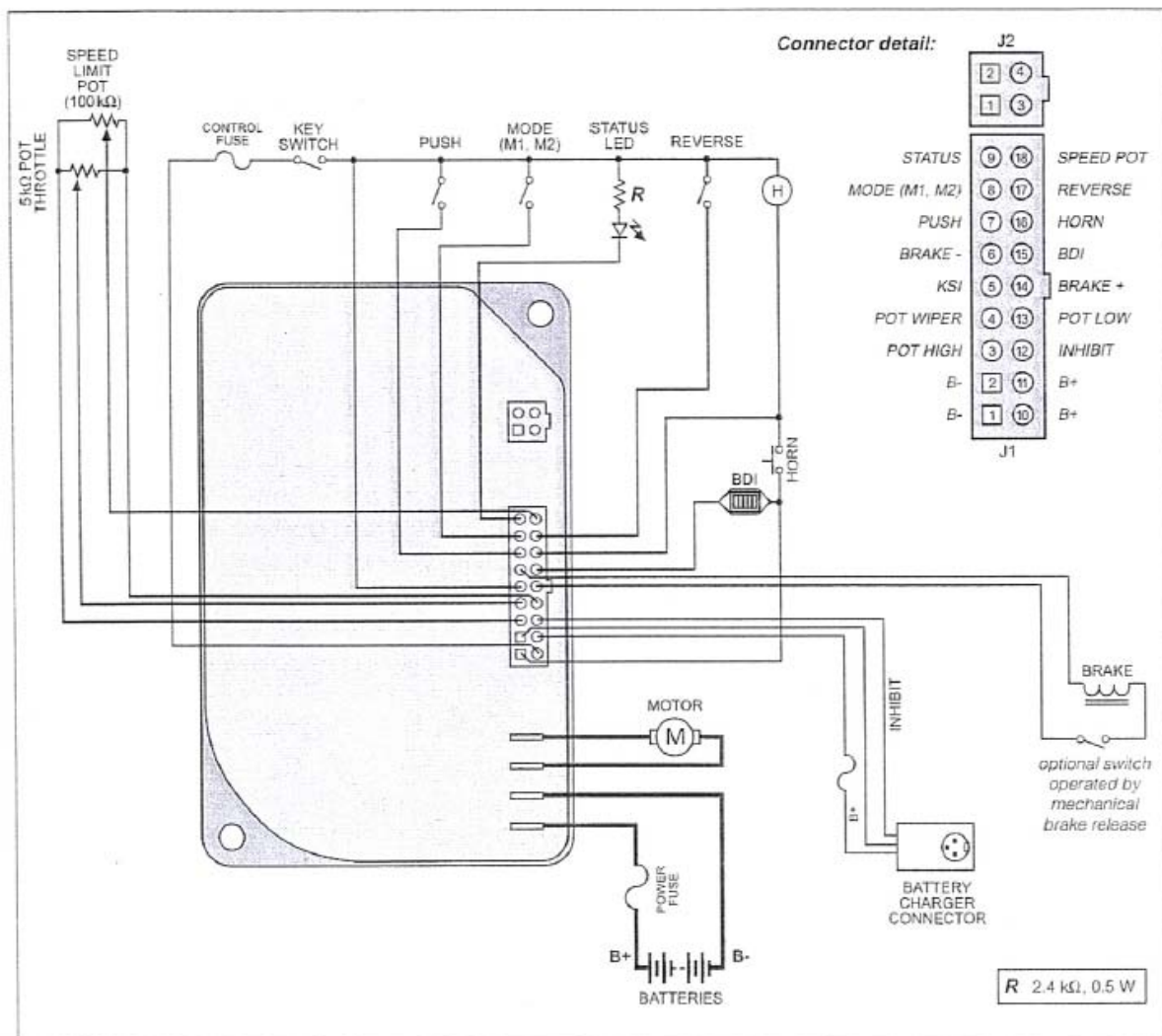


Fig. 3b Alternative wiring configuration, for low keyswitch current ( $\leq 9 A$ ) applications.

## 20 EG-FÖRSÄKRAN OM ÖVERENSSTÄMMELSE



Enligt EGs Maskindirektiv **2006/42/EG** och EMC Direktiv **2004/108/EG**.

Tillverkare

**AB Hallins Verkstäder**  
**Box 24, 599 21 ÖDESHÖG**  
**SVERIGE**

**Tel.: 0144-153 00**

**Fax: 0144-314 00**

**E-mail: [support@hallins.com](mailto:support@hallins.com)**

Representerad av

\_\_\_\_\_  
Företag

\_\_\_\_\_  
Adress 1

\_\_\_\_\_  
Adress 2

\_\_\_\_\_  
Adress 3

Tel.: \_\_\_\_\_

Fax.: \_\_\_\_\_

Försäkrar härmed att **Lyftvagn Newton 50 - 250**

Serie Nr.

Artikel Nr.

\_\_\_\_\_

- Newton 50**    H17152  
 **Newton 70**    H14931    H19862  
 **Newton 100** H14152    H15177    H15182  
 **Newton 150** H151185    H151187    H151188  
 **Newton 250** H18594    H19238

Order Nr.

\_\_\_\_\_

är tillverkad i överensstämmelse med Europaparlamentets och Rådets direktiv **2004/108/EG EMC och 2006/42/EG** av den 17 maj 2006 om tillnärmning av medlemsstaternas lagstiftning om maskiner.

I tillämpliga delar har följande harmoniserade standards beaktats vid konstruktion och tillverkning:

ISO 12100:2010	Maskinsäkerhet – Allmänna konstruktionsprinciper – Risk bedömning och riskreducering
ISO 3691-5:2009	Industritruckar – Säkerhetskrav och verifiering – Del 5: Manuellt drivna truckar
ISO 13857:2008	Maskinsäkerhet - Skyddsavstånd för att hindra att armar och ben når in i riskområden
EN 349+A1:2008	Maskinsäkerhet - Minimiutrymmen för att undvika att kroppsdelar krossas.
EN 1175-1+A1:2010	Maskinsäkerhet - Maskiners el-utrustning - Allmänna fordringar.

**ÖDESHÖG 2011-11-03**

**Tommy Hallin, VD**

# KÄYTTÖOPAS

## NOSTOVAUNU newton<sup>®</sup> 50 - 250



AB Hallins Verkstäder  
Box 24  
SE-599 21 ÖDESHÖG

Puh: +46 144-153 00  
Faksi: +46 144-314 00  
S-posti: [support@hallins.com](mailto:support@hallins.com)

Julkaisu: 05  
Päivämäärä: 2011-11-15

# 1 SISÄLLYS

1	SISÄLLYS .....	2
2	JOHDANTO .....	3
3	TOIMITUS JA KÄYTTÖNOTTOASENNUS .....	3
4	TAKUU.....	4
5	KÄYTTÖTARKOITUS - TEKNISET TIEDOT.....	5
6	TURVALLINEN KÄYTTÖ .....	7
7	KÄYTTÖ .....	10
8	AKKU .....	11
8.1	Toiminta.....	11
8.2	Akun lataus .....	11
8.3	Säilytys .....	11
8.4	Akkujen kierrätys .....	11
8.5	Akkutilan ilmainen.....	11
9	PUHDISTUS.....	11
10	KUNNOSSAPITO .....	12
11	KÄYTTÖKIRJA – HUOLTO JA KUNNOSSAPITO .....	13
12	VIANMÄÄRITYS.....	14
13	KIERRÄTYSOHJEET.....	14
14	SIGNS.....	15
15	NEWTON ACCESSORIES.....	17
16	SPARE PARTS LIST – Newton 50.....	23
16.1	SPARE PARTS LIST Newton 70.....	25
16.2	SPARE PARTS LIST Newton 100 .....	27
16.3	SPARE PARTS LIST - Newton 150 .....	29
16.4	SPARE PARTS LIST - Newton 250 .....	31
17	CIRCUIT DIAGRAM – Newton 70.....	33
17.1	CIRCUIT DIAGRAM – Newton 100 – 150.....	34
17.2	CIRCUIT DIAGRAM – Newton 250.....	35
18	HANDCONTROL AND STEPSWITCH - Newton 70-250.....	36
19	WIRINGDIAGRAM – Newton 70-250.....	37
20	EY-YHDENMUKAISUUSVAKUUTUS .....	38



## 2 JOHDANTO

Onneksi olkoon uuden **Newton** nostovaunun, hankinnan johdosta.

- Newton 50,**      **H17152**
- Newton 70,**      **H14931, H19862**
- Newton 100,**    **H14152, H15177, H15182**
- Newton 150,**    **H15185, H15187, H15188**
- Newton 250,**    **H18594, H19238**

Tuote ja sarjanumero käyvät ilmi konekyltistä ja tilausvahvistuksesta. Käyttö ja rakenne ovat suurimmaksi osaksi samat molemmissa konemalleissa, mutta merkittävät erot käyvät ilmi teksteistä ja kuvista..

Muistakaa, että:

**Vain valtuutettu henkilöstö saa käyttää nostovaunua!**

Laitteen turvallinen käyttö edellyttää käyttöohjeiden opettelua ja noudattamista!

On erittäin tärkeää, että tutustutte käyttöohjeisiin ja ymmärrätte niiden sisällön ennen nostovaunun käytön aloittamista.

Jos teillä on kysyttävää, ottakaa yhteyttä laitetoimittajaan.

Tämän ohjeen on oltava käyttöhenkilökunnan käytettävissä jatkuvasti. Ohje on sijoitettava suojattuun paikkaan ja vietävä laitteen mukana, jos se siirretään toiseen työkohteeseen.

***Tehokas ja turvallinen työskentely nostolaitteella edellyttää oikeita käyttötapoja, hallintaa, tarkastuksia ja kunnossapitoa.***

## 3 TOIMITUS JA KÄYTTÖÖNOTTOASENNUS

Nostovaunu toimitetaan pystyasennossa pakkauslavalla, muovilla suojattuna.

Tulemme myös toimittamaan tuotteita vaakasuorissa pakkauksissa, loppuasiakas suorittaa jonkun verran jälkiasennusta.

Erityiset asennusohjeet toimitetaan tuotteen mukana.

Kun olet purkanut pakkauksen sisällön, jätä se järjestettyyn kierrätykseen.

Tarkista, ettei koneessa ole vaurioita. Tee ilmoitus vauriosta kuljettajalle ja Hallinsille.

Mahdolliset jälkiasennettavat lisävarusteet on asennettava noudattamalla varusteen mukana tulevaa ohjetta.

Purettaessa nostovaunua pakkauksesta on käytettävä sopivia ja riittävän tukevia nostolaitteita.

**HUOM!**

**Ennen nostovaunun ensimmäistä käyttökertaa sitä on ladattava vähintään kahdeksan tuntia.**

**HUOM!**

## 4 TAKUU

**NL-09** sopimusehtojen mukaisten takuehtojen perusteella valmistaja korjaa valmistus- tai materiaalivikojen ohella kaikki viat, jotka ilmenevät kahdentoista (12) kuukauden kuluessa tuotteen luovuttamisesta ostajalle. Tarkempia tietoja on **NL-09** sopimusehdoissa.

HUOM! Muitakin takuehtoja voidaan soveltaa. Mahdolliset ehdot mainitaan laitteen tilausvahvistuksessa.

Takuun voimassaolo edellyttää, että laitteen kaikki tarkastukset ja kunnossapito tehdään ohjeiden mukaisesti. Tämä takuu ei kata kustannuksia, joita seuraa ohjeiden mukaisesta tavanmukaisesta kunnossapidosta, asetusten määrityksistä tai säännöllisistä säädöistä. Takuu ei myöskään kata edellä mainittujen toimenpiteiden työkustannuksia.

Takuu raukeaa, mikäli laitetta käytetään ohjeiden vastaisesti. Takuu ei myöskään kata väärästä käytötavasta johtuvia vahinkoja.

## 5 KÄYTTÖTARKOITUS - TEKNISET TIEDOT

**Newton**-nostovaunu on tarkoitettu työpöydäksi ja tavaroiden käsittelyyn, vaivattomaan ja tehokkaaseen siirtämiseen ja siirtymiseen kuorman kera tai ilman työpisteiden välillä sisätiloissa teollisuusolosuhteissa, joissa on tavanmukainen lämpötila, ilmankosteus ja valaistus (vähintään 50 luksia). Alustan on oltava tasainen, kova ja liukumaton, eikä siinä saa olla kuoppia tai esteitä.

Tyypillisiä käyttötarkoituksia ovat esimerkiksi tavaroiden käsittely suurkeittiöissä, tuotteiden purkaminen liikkeissä ja varastoissa, työkalujen siirtäminen sekä käyttö koneiden asennuksissa, huolloissa ja korjauksissa.

### Tekniset tiedot:

Product:	Newton 50	Newton 70	Newton 100	Newton 150	Newton 250
Article No.	H17152	H14931	H14152	H151185	H18594
Height	1,700 mm	1,870 mm	1,870 mm	1,870 mm	1,975 mm
Width	495 mm	535 mm	535 mm	500 mm	622 mm
Length	865 mm	865 mm	885 mm	885 mm	1,113 mm
Weight:	40 kg	48 kg	53 kg	53 kg	70 kg
Min lifting height:	140 mm	140 mm	140 mm	140 mm	140 mm
Max lifting height:	1,465 mm	1,535 mm	1,535 mm	1,535 mm	1,535 mm
Max load	50 kg	70 kg	100 kg	150 kg	250 kg
Lifting speed:	120 mm/sec	115 mm/sec	115 mm/sec	80 mm/sec	85 mm/sec
Loading bed length	460 mm	460mm	460 mm	460 mm	500 mm
Loading bed width	482 mm	482 mm	482 mm	482 mm	600 mm
Batteries 12 Volt	2 x 6.5-7.5 Ah	2 x 6.5-7.5 Ah	2 x 6.5-7.5 Ah	2 x 6.5-7.5 Ah	2 x 17 Ah
Charging voltage:	100 – 240 V	100 – 240 V	100 – 240 V	100 – 240 V	100 – 240 V
Noise emission	< 70 dB (A)	< 70 dB (A)	< 70 dB (A)	< 70 dB (A)	< 70 dB (A)
Electronic enclosure class	IP 41	IP 41	IP 41	IP 41	IP 41
Charger	24 V, 1 A	24 V, 1 A	24 V, 1 A	24 V, 1 A	24 V, 2 A

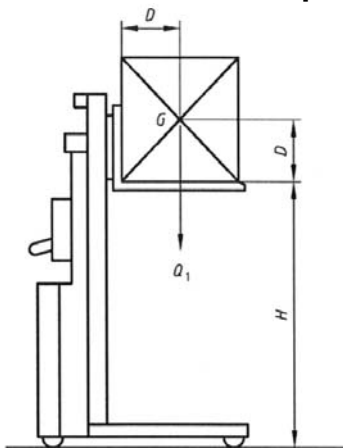
### Higher models: \*

Product:	Newton 50	Newton 70	Newton 100	Newton 150	Newton 250
Article No.		H19862	H15177	H15187	H19238
Height		2,070 mm	2,070 mm	2,070 mm	2,175 mm
Max lifting height:		1,735 mm	1,735 mm	1,735 mm	1,735 mm
Article No.			H15182	H15188	
Height			2,370 mm	2,370 mm	
Max lifting height:			2,035 mm	2,035 mm	

\* Other technical data, same as for the basic model.

On otettava huomioon, että enimmäiskuorma tarkoittaa kuormaa, joka on asetettu tasaisesti koko kuormatason alalle nostovaunun tavanmukaisessa mallissa. Pistekuormat eivät ole sallittuja.

### Sallittu kuormitustapa - vakiomallisella lavalla



#### Newton 50

Etäisyys mastosta (D) = enint. 225 mm.

Painopisteen (G) korkeus kuormatasosta.

(D) = enint. 225 mm.

Sivusuunnassa kuorman (Q1) on oltava keskitetty ja tasaisesti koko kuormatason alalla.

#### Newton 70/100/150/250

Etäisyys mastosta (D) = enint. 250 mm.

Painopisteen (G) korkeus kuormatasosta.

(D) = enint. 250 mm.

Sivusuunnassa kuorman (Q1) on oltava keskitetty ja tasaisesti koko kuormatason alalla.

#### Key

D standard load centre of gravity distance

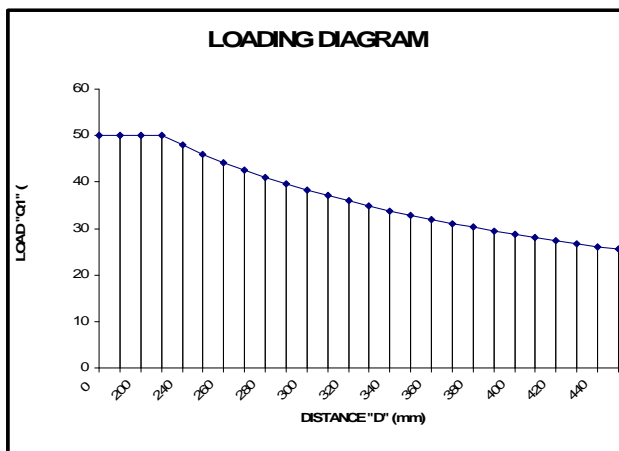
G centre of gravity

H standard lift height

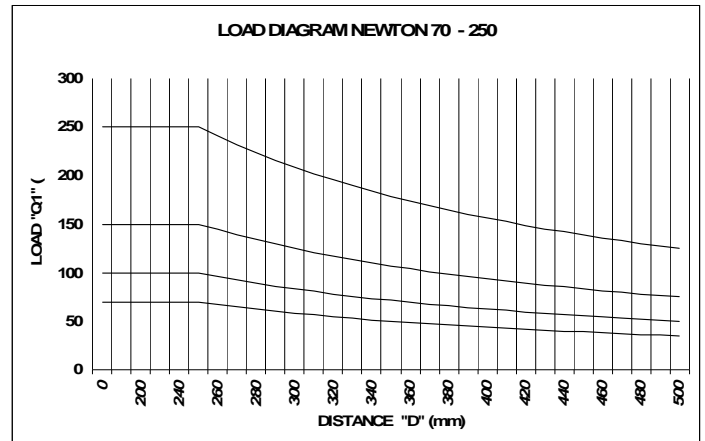
Q load

**HUOM!** Myös muut nostolaitteet voivat vaikuttaa kuormitustapaan, ks. kappale 15 Lisävarusteet.

#### Newton 50



#### Newton 70/100/150/250



**SS-EN 3691-5:2009** -nostovaunustandardin mukaisesti kuorman jakautumisen perusvaatimus on:

- nimelliskuorma on jaettu 100-prosenttisesti tasan koko tason alalle.
- Kuorman painopisteen edellytetään olevan tason keskellä.
- Sivuvoimat eivät ole sallittuja.

Sivuvoimia ilmenee esim. kun nostovaunua tai kuormaa työnnetään käsityökalulla, tai kun esim. työkalua tai koneen osaa vedetään kuormatasolla. Jos kuorman kohdistuu sivuvoimia, kippausmomentti lisääntyy.

Käytönaikaisen sivuvoiman suuruutta on erittäin hankala arvioida, joten laitteen käytössä on aina noudatettava suurta varovaisuutta.

Peruskokoonpanossaan **Newton** -nostovaunu täyttää **SS-EN 3691-5:2009** -nostovaunu-standardin vaatimukset ja siten se on saanut CE-merkinnän. Turvallisen ja tehokkaan käytön varmistamiseksi nostovaunu voidaan varustaa muilla nostolaitteilla kuin vakiomallin mukaisella tasaisella kuormalavalla. Lisälaitteilla varustetun nostovaunun kapasiteetti ilmenee erillisistä ohjeista. Kapasiteetti on mainittava tapauskohtaisesti ohjekirjassa ja nostovaunussa ja nostolaitteella on oltava tiedot sisältävä kilpi.

Jos nostovaunun alkuperäistä rakennetta muutetaan, vaunun alkuperäinen CE-merkintä ei ole enää voimassa.

Nostovaunun omien sisäisten turvatoimintojen lisäksi saatetaan edellyttää muita sisäisiä tai ulkoisia lisäturvatoimia. Keskustelkaa sopivista toimenpiteistä Hallinsin edustajan tai työsuojeluasiamiehen, työturvallisuustarkastajan tai vastaavan henkilön kanssa.

Suosittelemme konedirektiivin mukaisen, työpaikkakohtaisen riskianalyysin tekemistä.

Kuormalavan laajennukset, vinot kuormat, pistekuormat tai leveät vaakasuuntaiset kuormat eivät ole sallittuja ilman erillistä, tapauskohtaista lupaa. Sopivan nostovaunun valinta perustuu tapauskohtaiseen sovellukseen ja sen kuormaustarpeeseen.

## 6 TURVALLINEN KÄYTTÖ

Nostovaunu sisältää rakenteellisia turvalaitteita, joiden tarkoituksena on ehkäistä ja välttää vaurioita ja onnettomuuksia. On kuitenkin tärkeää, että käyttäjä saa riittävän opastuksen ja ohjeistuksen nostovaunun käsittelyssä.

- Käytä nostovaunua vain sen ilmoitettuun käyttötarkoitukseen.
- Vain käyttökoulutuksen saaneet ja valtuutetut henkilöt saavat käsitellä nostovaunua. Työtehtävät suunnitellaan ja toteutetaan työnjohdon ohjeiden mukaisesti.
- Huomioi, että käyttäjänä Sinä olet vastuussa siitä, että kukaan ei loukkaannu.
- Nostovaunun ja työalueen on oltava täydellisessä ja moitteettomassa kunnossa. Vioista ja puutteista on ilmoitettava työnjohdolle. Nostovaunua ei saa käyttää, jos siinä on ilmennyt vaurioita tai vikoja, joilla on vaikutusta käyttö- ja toimintaturvallisuuteen. Käyttö ei ole myöskään sallittua, jos nostovaunua on korjattu, muutettu tai säädetty ilman vastuullisen henkilön lupaa ja hyväksyntää.
- Varmista, että nostovaunua käytetään kiinteällä, tasaisella ja vaakasuoralla alustalla. Alustan suurin sallittu kaltevuus on 2 %.
- Käyttäjällä on oltava täysin esteetön näkymä nostovaunun ja kuorman osiin sinä aikana, jolloin vaunu on liikkeessä.
- Käsittelyn on tapahduttava siten, että henkilöt ja omaisuus eivät ole missään vaiheessa vaarassa.

- Suojakenkiä on käytettävä aina, ja lisäksi suojakäsineitä ja -vaatteita, jos työtehtävät sitä edellyttävät.
- **Newton 70 – 250** -vaunua ohjataan ohjauspaikalta vaunun käsikahvan takaa. **Newton 50** -vaunua voidaan ohjata eri paikoilta.
- Älä koskaan työnnä kämmeniä, käsivarsia tai muita kehonosia tai esineitä nostolaitteeseen kuormalavan ollessa nostettuna.
- Älä laske kuormalavaa, jos sen ja kuorman alapuolisella alueella on henkilöitä tai esteitä.
- Älä aja nostovaunua kuorman ollessa ylös nostettuna. Ota aina huomioon sekä kuorman että nostovaunun kippaus- ja kaatumisvaara.
- Älä koskaan anna nostovaunun joutua kosketuksiin sen liikkeitä rajoittavien esineiden tai kohteiden kanssa.  
Ota aina huomioon suuri takertumisvaara työskennellessäsi koneiden lähellä!  
Muista aina, että työpaikalla on vaarana, että törmäät muihin liikkuviin koneisiin ja laitteisiin.
- Turvalaitteita ei saa tehdä toimintakunnottomiksi eikä irrottaa.
- Nostovaunun käyttö- ja toimintaturvallisuuteen liittyvät muutostyöt eivät ole sallittuja.
- Kilpiä tai merkintöjä ei saa irrottaa eikä sotkea siten, että niitä ei voi lukea.
- Nostolaitteella saa käsitellä ainoastaan sellaisia kuormia, joita voidaan käsitellä vakaasti ja turvallisesti. Kuorman painon on jakauduttava koko nostotason alalle, ei vain sen osille.
- Nostovaunulla saa käsitellä ainoastaan kuormia, jotka ovat sen sallitun nostokyvyn puitteissa.
- Nostolaitteen on oltava kuorman muodon ja mittojen mukainen.
- Pyri aina sijoittamaan kuorma keskitetysti kuormaustasolle, jotta nostolaite pysyy vakaana. Vältä myös tilanteita, joissa kuorma ulottuu tason ulkopuolelle ja varmista aina, että kuorma on vaunussa vakaasti ja tukevasti. Tarvittaessa kuorma on sidottava kiinni. Huomioi vaara, että kuorma voi alkaa rullata tai luhistua.
- Käytä varmoja ja riittävän tehokkaita nostolaitteita kuormatessasi lastia nostovaunuun ja purkaessasi sitä vaunusta. Käsittele erityisen huolellisesti raskaita tavaroita, ja tavaroita, joiden sisältö on vaarallinen.
- Nostovaunu on huollettava säännöllisesti onnettomuuksien välttämiseksi.
- Työsuojelulaitoksen määräyksiä on noudatettava.
- Henkilöiden oleskelu kuormaustasolla ei ole sallittua.
- Kun vaunu jätetään ilman valvontaa, varmista, että pyöräjarrut ovat käytössä. Näin vaunua ei voi siirtää tahattomasti. Jarrujen on oltava käytössä myös tilanteissa, joissa senhetkinen työtehtävä sitä edellyttää.

- Ole varovainen käsitellessäsi vapaasti heilahtelevaa kuormaa.
- Nostovaunua ei saa käyttää nosturina esimerkiksi ajoneuvojen nostamiseen.
- Nostovaunu ei saa joutua suoraan kosketukseen elintarvikkeiden kanssa.
- Nostovaunua ei saa käyttää räjähdysherkässä ympäristössä.
- Jos nostovaunua käytetään yleisötiloissa, etenkin paikoissa joissa lapset voivat päästä koneen työalueelle, käyttäjän on ryhdyttävä riittäviin toimenpiteisiin estääkseen henkilöiden joutumisen vaara-alueelle. Työalue voidaan esimerkiksi rajata aidoilla, tai kone varustetaan suojalaitteella. Suosittelemme konedirektiivin mukaisen, työpaikkakohtaisen riskianalyysin tekemistä.
- Tarkastusten, huollon ja korjausten aikana kuormalavalla ei saa olla kuormaa.
- Nostovaunun käyttöyksikkö sijaitsee suojakotelon alla. Vain ammattitaitoiset ja riittävän tarkastus-, huolto- ja korjaus pätevyyden omaavat henkilöt saavat irrottaa kotelon.
- Osien vaihdoissa saa käyttää ainoastaan Hallinsin alkuperäisiä varaosia. Muussa tapauksessa takuu voi raueta kokonaisuudessaan.
- Moottoritilan suojus ja tietyt muut osat ovat muovia. Niitä ei saa asettaa alttiiksi tulelle tai syövyttävälle kemikaaleille.
- Käytöstä poistettuja akkuja on käsiteltävä ympäristölle haitallisena jätteenä, ja ne on toimitettava asianmukaisiin keruupaikkoihin.
- Huomioi takertumisvaara kuormatason ja tukijalkojen sekä kuormatason ja maston välillä.
- Perehdy myös kilpien kuvauksiin luvussa 14. Tarkasta säännöllisesti, että kaikki kyltit ovat ehjiä.

## 7 KÄYTTÖ

Nostovaunun ominaisuuksien ja toimintojen parhaan mahdollisen hyödyntämisen kannalta ja vahinkojen välttämiseksi on tärkeää, että kaikki koneen kanssa tekemisissä olevat henkilöt lukevat käyttöohjeet ja käyttävät nostovaunua oikealla tavalla.

### Mekaaninen rakenne

**Newton** -nostovaunu koostuu rungosta ja siihen liittyvästä alustasta sekä akkukoneistosta ja sen laturista. Nostovoima saadaan akkukäyttöisellä moottorilla, joka siirtää nostovoiman nostolaitteeseen ketjun välityksellä.

Ohjauksehja on muotoiltu erilaisia otteita varten.

Nostolaitteen mukana toimitetaan huoltovapaat 2x12 V tasavirta-akut ja laturi, jonka voi liittää 230 V, 50 Hz 1-vaihe sähköliitäntään.

### Lisätietoja on koneen ja kuorman turvallisista käyttöolosuhteista ja vaaratilanteista on luvussa 6, ”Turvallinen käyttö”!

#### 7.1 Siirtäminen

Nostovaunussa on neljä kevyesti pyörivää, kääntyvää pyörää, joista kaksi on jarrupyöriä. Kun nostovaunua ei käytetä siirtämiseen, molemmat jarrupyörät on aina lukittava jarrulla. Kun nostovaunulla siirretään tavaroita, kuormatason on oltava aina alimmassa asennossaan.

**Älä koskaan kuljeta tavaroita kuormatila ylhäälle nostettuna.**

#### 7.2 Kuormatason liikuttaminen

Kuormalavaa voidaan liikuttaa, kun päävirtakytkin on PÄÄLLÄ-asennossa.



**Newton 50** -vaunussa virtakatkaisin (POISSA/PÄÄLLÄ) sijaitsee moottorin suojuksessa. Ohjauslaite (YLÖS/ALAS) on varustettu kierrehjohtolla.



**Newton 70 - 250** -vaunussa kuormalavaa ohjataan ylös ja alas ohjauslaitteella. Päävirtakytkin (POISSA/PÄÄLLÄ) sijaitsee ohjauslaitteen alla.

**Huomaa, että käyttäjällä on aina oltava täysin esteetön näkymä nostovaunun ja kuorman osiin, kun niitä liikutetaan.**

#### 7.3 Toimenpiteet käytön lopettamisen jälkeen

Kun työ on tehty loppuun, nostovaunun kuormatason voi jättää yläasentoon, jos siitä ei ole haittaa tai vaaraa.

**Suosittellemme, että työn jälkeen kuormatason lasketaan aina ala-asentoon.**

Katkaise virta päävirtakytkimellä ja varmista, että sivulliset eivät voi käyttää laitetta.



## 8 AKKU

### 8.1 Toiminta

Akut ovat venttiilisäätöisiä. Näin ollen niitä ei tarvitse huoltaa lisäämällä vettä. Tarvittaessa akuissa oleva venttiili päästää pois ylimääräistä kaasua (hyvin pieniä määriä). Akut ovat kuitenkin niin tiiviitä, että ne voi asettaa kyljelleen tai ylösalaisin, eikä niistä vuoda mitään. Käyttämällä ainoastaan Hallinsin alkuperäisiä akkuja voitte varmistaa, että akut eivät vuoda.

### 8.2 Akun lataus

Akkujen mahdollisimman pitkän käyttöiän varmistamiseksi akut on ladattava vähintään kerran vuorokaudessa, esimerkiksi yöllä. Lataaminen alkaa välittömästi sen jälkeen kun laitteen pistoke on liitetty sähköliitintään. Akku ei voi yllilatautua, sillä laturi siirtää ylläpitolataukseen akun latauduttua täyteen.



### 8.3 Säilytys

Koska nostovaunussa on akkuja, on tärkeää, kuinka nostovaunua säilytetään pitkien käyttökatkoksien aikana.

Akku purkautuu automaattisesti, kun nostovaunua ei käytetä. Erilaisia akkuja voidaan varastoida eripituisia aikoja ilman että akkua tarvitsee välillä ladata. Tärkeä ja ratkaiseva tekijä on akun säilytyslämpötila. Säilytystilan on oltava aina kuiva, ja sen lämpötilan on pysyteltävä mahdollisimman lähellä +20 °C -astetta.

**Päävirtakytkin on aina asetettava POIS-asentoon, kun nostovaunua ei käytetä.**

### 8.4 Akkujen kierrätys

Lyijyakut luokitellaan ympäristölle vaaralliseksi jätteeksi, ja siksi ne on ympäristön suojelemiseksi käytön päättymisen jälkeen aina toimitettava kierrätykseen.

### 8.5 Akkutilan ilmaisim

Akkutilan ilmaisimessa palaa vihreä valo, kun virtakytkin on PÄÄLLÄ-asennossa. Jos lampussa palaa punainen valo, akkujen jännite on liian alhainen ja ne tulee ladata.

## 9 PUHDISTUS

Koska nostovaunussa on sähkökomponentteja, on hyvin tärkeää, että puhdistuksessa noudatetaan suositeltuja ohjeita.

- Poista kuorma kuormatasolta ennen puhdistusta.

### **VAROITUS!**

Nostovaunu ei saa olla koskaan liitettynä sähköverkkoon puhdistuksen aikana.

Puhdista vaunu ulkopuolelta pyyhkimällä pinta kostealla kankaalla.

## **VAROITUS!**

Nostovaunua ei saa missään tapauksessa huuhdella vedellä!  
IP 41



## **10 KUNNOSSAPITO**

Nostovaunun parhaan mahdollisen toiminnan varmistamiseksi on tärkeää, että se huolletaan säännöllisesti seuraavien ohjeiden mukaan.

- **Poista kuorma kuormatasolta ennen kunnossapitotyön aloittamista.**
- **Tarkastukset, huollot ja korjaukset saa tehdä vain ammattitaitoinen ja pätevä henkilöstö.**

Tehdyt tarkastukset ja korjaukset kirjataan huoltomuistioon.

Kirjattavat tiedot: tarkastus- tai korjauspäivämäärä, tarkastuksen tulos, tehty korjaus ja tiedot tarkastuksen tai korjauksen tekijästä.

### **Päivittäin**

1. Tarkasta, että laturi ei ole liitettynä nostovaunuun.
2. Tarkasta, että nostovaunun hallintalaite, laturi ja johtoteline ovat ehjät.
3. Puhdista nostovaunu puhdistusohjeiden mukaisesti.

### **Kuukausittain**

1. Tarkasta kaikki sähköliitännät ja komponentit, korjaa mahdolliset vauriot ja uusi kuluneet osat. Tarvittaessa uusi osat.
2. Tarkasta alusta, runko ja kuormataso erilaisten vikojen, murtumien, vääntymien ym. vaurioiden varalta. Varmista myös, että kaikki lukitsimet ovat oikeilla paikoillaan ja asianmukaisesti kiinnitettynä.
3. Tarkasta, että kaikki pyörät pyörivät vapaasti, ja että pyörien kumit ovat ehjiä. Voitele saranallisen keernalaatikon kuulalaakeri.
4. Tarkasta, että pyöräjarrut ovat ehjät ja toimivat oikein.
5. Tarkasta, että hammashihna on ehjä.
6. Tarkasta, että kaikki tarrat ovat luettavissa ja oikeilla paikoillaan.
7. Tarkasta, että kaikki mahdolliset kuorman kiinnikiristyslaitteet ovat ehjiä ja toimintakuntoisia.
8. Voitele pilarin sisäpuoli sumutinöljyllä.

# 11 KÄYTTÖKIRJA – HUOLTO JA KUNNOSSAPITO

TYYPPI JA MALLI: \_\_\_\_\_

ARTIKKELINUMERO: \_\_\_\_\_

TOIMITETTU: \_\_\_\_\_

HUOLTOVÄLI: \_\_\_\_\_

<p><b>HUOLTO JA KUNNOSSAPITO</b>  PÄIVÄYS .....  ALLEKIR.....  HUOMAUTUKSIA:.....  .....  .....</p>	<p><b>HUOLTO JA KUNNOSSAPITO</b>  PÄIVÄYS .....  ALLEKIR.....  HUOMAUTUKSIA:.....  .....  .....</p>	<p><b>HUOLTO JA KUNNOSSAPITO</b>  PÄIVÄYS .....  ALLEKIR.....  HUOMAUTUKSIA:.....  .....  .....</p>
<p><b>HUOLTO JA KUNNOSSAPITO</b>  PÄIVÄYS .....  ALLEKIR.....  HUOMAUTUKSIA:.....  .....  .....</p>	<p><b>HUOLTO JA KUNNOSSAPITO</b>  PÄIVÄYS .....  ALLEKIR.....  HUOMAUTUKSIA:.....  .....  .....</p>	<p><b>HUOLTO JA KUNNOSSAPITO</b>  PÄIVÄYS .....  ALLEKIR.....  HUOMAUTUKSIA:.....  .....  .....</p>
<p><b>HUOLTO JA KUNNOSSAPITO</b>  PÄIVÄYS .....  ALLEKIR.....  HUOMAUTUKSIA:.....  .....  .....</p>	<p><b>HUOLTO JA KUNNOSSAPITO</b>  PÄIVÄYS .....  ALLEKIR.....  HUOMAUTUKSIA:.....  .....  .....</p>	<p><b>HUOLTO JA KUNNOSSAPITO</b>  PÄIVÄYS .....  ALLEKIR.....  HUOMAUTUKSIA:.....  .....  .....</p>
<p><b>HUOLTO JA KUNNOSSAPITO</b>  PÄIVÄYS .....  ALLEKIR.....  HUOMAUTUKSIA:.....  .....  .....</p>	<p><b>HUOLTO JA KUNNOSSAPITO</b>  PÄIVÄYS .....  ALLEKIR.....  HUOMAUTUKSIA:.....  .....  .....</p>	<p><b>HUOLTO JA KUNNOSSAPITO</b>  PÄIVÄYS .....  ALLEKIR.....  HUOMAUTUKSIA:.....  .....  .....</p>
<p><b>HUOLTO JA KUNNOSSAPITO</b>  PÄIVÄYS .....  ALLEKIR.....  HUOMAUTUKSIA:.....  .....  .....</p>	<p><b>HUOLTO JA KUNNOSSAPITO</b>  PÄIVÄYS .....  ALLEKIR.....  HUOMAUTUKSIA:.....  .....  .....</p>	<p><b>HUOLTO JA KUNNOSSAPITO</b>  PÄIVÄYS .....  ALLEKIR.....  HUOMAUTUKSIA:.....  .....  .....</p>
<p><b>HUOLTO JA KUNNOSSAPITO</b>  PÄIVÄYS .....  ALLEKIR.....  HUOMAUTUKSIA:.....  .....  .....</p>	<p><b>HUOLTO JA KUNNOSSAPITO</b>  PÄIVÄYS .....  ALLEKIR.....  HUOMAUTUKSIA:.....  .....  .....</p>	<p><b>HUOLTO JA KUNNOSSAPITO</b>  PÄIVÄYS .....  ALLEKIR.....  HUOMAUTUKSIA:.....  .....  .....</p>
<p><b>HUOLTO JA KUNNOSSAPITO</b>  PÄIVÄYS .....  ALLEKIR.....  HUOMAUTUKSIA:.....  .....  .....</p>	<p><b>HUOLTO JA KUNNOSSAPITO</b>  PÄIVÄYS .....  ALLEKIR.....  HUOMAUTUKSIA:.....  .....  .....</p>	<p><b>HUOLTO JA KUNNOSSAPITO</b>  PÄIVÄYS .....  ALLEKIR.....  HUOMAUTUKSIA:.....  .....  .....</p>

## 12 VIANMÄÄRITYS

**Newton** -nostovaunu on rakennettu ja testattu parhaan mahdollisen käyttöturvallisuuden ja -iän saavuttamiseksi. Tämä edellyttää kunnossapidon ja rutiinihuoltojen tekemistä annettujen ohjeiden mukaisesti. Jos laitteessa kuitenkin ilmenee ongelma, voitte selvittää sen syytä alla olevan vianmääritysluettelon avulla.

Poista kuorma kuormatasolta ennen kunnossapitotyön ja korjausten aloittamista.

Tarkastukset, huollot ja korjaukset saa tehdä vain ammattitaitoinen ja pätevä henkilöstö.

Jos ongelma ei korjaudu, vaikka olette noudattanut alla olevan luettelon toimintaohjeita, ottakaa yhteyttä valtuutettuun korjaajaan tai laitetoimittajaan.

### Oire

Kuormataso ei liiku ohjaussignaalin saatuaan

### Toimenpide

- A. Tarkasta, että päävirtakytkin on PÄÄLLÄ-asennossa.
- B. Liitä laturi sähköverkkoon ja nostovaunuun, ja anna vaunun olla latauksessa vähintään 8 tuntia.
- C. Jos kuormataso ei liiku kohdan B mukaisen toimenpiteen jälkeen, ota yhteyttä valtuutettuun korjaajaan ja/tai laitetoimittajaan.

**Kun nostovaunua on korjattu, se on ennen käyttöönottoa testattava täydellisellä toimintakoetestillä ja täydellä kuormalla.**

## 13 KIERRÄTYSOHJEET



Käytöstä poistettuja akkuja ei saa heittää jäteastiaan, vaan ne on toimitettava kunnan kierrätyskeskukseen.

Kone on valmistettu kierrätettävistä tai uudelleen käytettävistä materiaaleista. Erityiset kierrätysalan yritykset voivat hoitaa käytöstä poistettujen koneiden käsittelyn. Koneet puretaan ja uudelleen käytettävät materiaalit otetaan talteen.

# 14 SIGNS



Article no. 35010-01



Do not stand on or under the load bed  
Article no. 35008-01



Article no. 35024-01



Warning! Risk of crushing  
Article no. 35002-01

## Machine plate (individual)



Max. spread load  
Article no. 35004-03



Max. spread load  
Article no. 35004-01



**Machine plate (individual)**



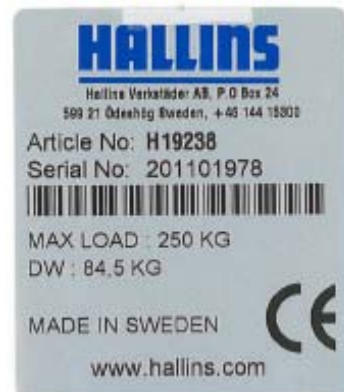
**Max. spread load  
Article no. 35013-01**



**Max. spread load  
Article no. 35014-01**



**Max. spread load  
Article no. 35004-02**



**Do not spray with water  
Article no. 35020-01**

## 15 NEWTON ACCESSORIES

Important information regarding the lifting tool to lift trucks from Hallins.

### Selection of another lifting tool?

By default, it is usually a plain flat loading platform fitted.

All lift trucks of type Newton and Reflex can be fitted with various types of lifting tools. The most common standard lifting tools available can be found in the accessories list.

### QCS connection - what is it?

**QCS** = Quick Change System, simple and smooth quick-release system that most of Newton and Reflex trolleys are fitted as standard. As a user you should quickly change tools to the lifting carriage and thereby increase the flexibility of the environment in which the lifting trolley be used.

(Note: Does not Newton 50 and Reflex 200).

Older models of Newton and Reflex originally did not have access QCS mount can easily be supplemented with such an adapter to enable use of various tools.

### Lift trolleys in the basic model excluding standard loading platform

All lift trolleys, both Newton and Reflex is a 1 st base wagon and a needle lift tools, such as a load plate.

Below are only part of the base wagon. This article is appropriate to refer to if, instead of a standard loading platform to pair basvagnen with another lifting tool, such as a fork.

**NOTE!** Always take into consideration the load case, see Chap. 5 - Permissible load cases and load diagram for each lift. Lifting capacity of the combination of truck and accessories must be taken to apply, see signs on the trailer and accessories



### The load plate standard

Made of stainless steel, flat of nylon. Width 450/485 mm. Depth 460 mm.

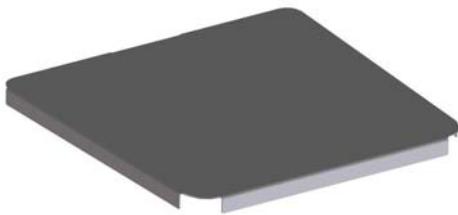
Article	Compatibility	Weight kg	QCS
H19854	Newton 50	4,5	-
H9350	Newton 70, 100, 150	6,5	x
H10328	Newton 250	12,0	x



### Milky - Milk Platform

In stainless steel, flat of nylon with a groove in which is designed for easy handling of for example 20 liter milk cartons. Width 450/485 mm, Depth 460 mm.

Article	Compatibility	Weight kg	QCS
9-6605	Newton 50	8,1	-
2-6056	Newton 70, 100, 150	8,2	x



### Jeeves – Topping bed of Stainless

A smooth toppings bed of stainless steel that can be easily placed on top of the lift trolley existing loading platform of plastic. Toppings The platform is adapted to the plastic platform with dimensions, width 485/450 mm, Depth 460 mm.

Article	Compatibility	Weight kg	QCS
H9453	Newton 50, 70, 100, 150	3,8	-

### Fork GN 1 / 1 with fold-up bed

Fork in stainless steel in combination with fold-up bed of nylon. The forks are adapted to a GN 1 / 1 canteen. Loading platform size, width 370 mm, Depth 525 mm,



Article	Compatibility	Weight kg	QCS
H10020	Newton 50, 70, 100, 150 Standard	6,0	-
H14785	Newton 50, 70, 100, 150 Milky	6,0	-





**Nancy** - Fold-up platform with forks

Fork in stainless steel, flat of nylon. The forks consists of extrusion 30x40 mm. Length of 310 mm. C-C dimensions 300 mm forks. The interior dimensions between forks 270 mm. External width of 330 mm. Load Platform Width 480mm, Depth 460 mm.

Article	Compatibility	Weight kg	QCS
H12349	Newton 70, 100, 150	11,1	x



**Jenny** - Roller Flatbed 90 degrees

Loading platform in stainless steel with 10 rolls of plastic with a length of 400 mm. Up and Foldable rollover protection on two sides. Width 415 mm Depth 473 mm.

Article	Compatibility	Weight kg	QCS
H19170	Newton 70, 100, 150	11,3	x



**Jenny** - Roller Flatbed

Loading platform in stainless steel with 10 rolls of plastic with a length of 400 mm. Up and Foldable rollover protection on the front. Width 473 mm Depth 400 mm.

Article	Compatibility	Weight kg	QCS
H16188	Newton 50	10,3	-
H9450	Newton 70, 100, 150	11,0	x
H16193	Newton 250	11,3	x

### Alex - monoboam



In stainless steel. Diameter Ø 50 mm, Ø 70 mm (N 250) Length 530 mm.

Article	Compatibility	Weight kg	QCS
H27341	Newton 50	2,7	-
H9452	Newton 70, 100, 150	3,0	x
H16189	Newton 250	4,1	x

### Barbara – Double boom



In stainless steel, diameter 38 mm. Length of 500 mm. C-C measurement booms 230 mm.

Newton 250th diameter 50 mm, C-C size booms 250 mm.

Article	Compatibility	Weight kg	QCS
H27342	Newton 50	3,5	-
H9451	Newton 70, 100, 150	3,8	x
H16191	Newton 250	7,4	x

### John - Fork



In stainless steel, forks consist of profile pipes 20x38 mm. Length of 500 mm. Reflex 70, profile pipes length 440 mm. C-C dimensions 315 mm forks. The interior dimensions between forks 295 mm. Outside fork width 335 mm, Newton 250, profile pipes 30x40 mm. C-C dimensions 325 mm forks. The interior dimensions between forks 295 mm. Outside fork width 355 mm,

Article	Compatibility	Weight kg	QCS
H27343	Newton 50	3,4	-
H9454	Newton 70, 100, 150	3,7	x
H16190	Newton 250	6,6	x



### BeBertha - Boom with removable snap hook

Boom with snap hook in stainless steel that can be moved in 10 fixed positions. The split between the modes is 40 mm. Outermost position is located at a distance of 450 mm from the bracket.

Article	Compatibility	Maximum cargo weight in the outermost position kg	Weight kg	QCS
H16187	Newton 50	30	4,2	-
H9441	Newton 70, 100, 150	40, 90, 90	4,5	x



### Liz - Roll turner

Manual roll-turner in stainless steel with expandable feature rolls with inner core diameter of 70 or 76 mm. Roll length max 500 mm. Rotating 360 degrees.

Article	Compatibility	Max cargo weight in kg	Weight kg	QCS
1-5761	Newton 70, 100, 150/ Ø 70	40, 80, 80	12	-
H9456	Newton 70, 100, 150/ Ø76	40,80,80	12	x



### Linda - Cradle to rolls

Swiveling cradle made of stainless steel for rolls. The rotation can be locked in 0 and 90 degree position. Rotating 360 degrees. The cradle works most optimally for roller with a maximum diameter of 250 mm. Length of the cradle 500 mm.

Article	Compatibility	Max cargo weight in kg	Weight kg	QCS
H9455	Newton 70, 100, 150	70, 100, 150	15,5	x
H16194	Newton 250	150	16,0	x



**Mary - Manually Rotate tool**

Manual freight Tedders in stainless steel. Rotating 360 degrees, 8 different positions.

Article	Compatibility	Max Ø roller	Max cargo weight in kg	Weight kg	QCS
H14892	Newton 70, 100, 150	400 mm	65, 100, 120	10,0	x



**Emptying Tools for mixing containers (manually)**

Hand tools of stainless steel, for the handling of containers to the mixing machine. Article H11122 is adapted to the mixing machine type Viking 60<sup>th</sup>.



Article	Compatibility	Max cargo weight in kg	Weight kg	QCS
H11122	Newton 70, 100, 150	45, 100, 100	13,0	x

**Emptying Tools for mixing containers (manually)**

Hand tools of stainless steel for handling containers into mixing machine. Article H20515 suited to mixing machine type Mixes Bear.



*Example picture shows H25144 article consisting of a modified Newton 100 LH 1535 with emptying tools.*

Article	Compatibility	Max cargo weight in kg	Weight kg	QCS
H20515	Newton 70, 100, 150	35-80	15,0	x

## 16 SPARE PARTS LIST – Newton 50

If any component is no longer working, contact your supplier or Hallins. Only Hallins original spare parts may be used when replacing parts. Failure to observe this may nullify the warranty obligation in full. **Hallins stocks a full range of spare parts.**

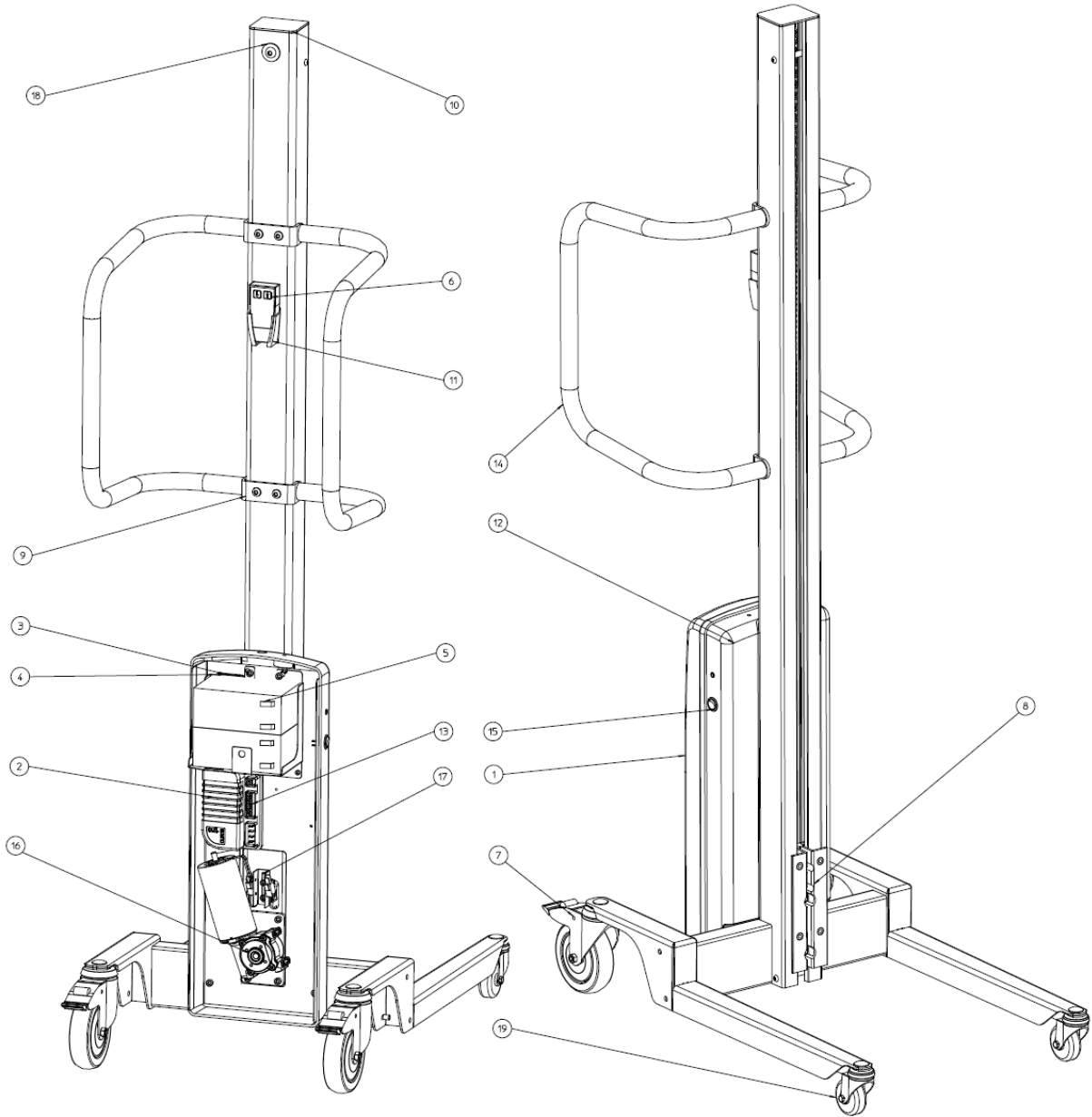
### Returning spare parts

Do not return spare parts that have been worn through normal usage or damaged in an accident. Return worn, damaged or unusable parts if the defect is considered to fall under the warranty obligation. If this is the case, return the parts immediately, as you may otherwise forfeit your right to a replacement.

*When ordering spare parts, please specify the model number and serial number of the lifting trolley which can be found on the mounted machine plate.*

Posn	Article	Description
1.	2-6301-92	Rear cover
2.	418170	Controller card
3	52018-01	Velcro tape, hooks 25mm
4.	52019-01	Velcro tape, eyes 25mm
5.	52044-01	Battery 12 V
6.	90077-01	Hand controller
7.	40003-01	Wheel Ø125
8.	H18269	Carriage
9.	H18318	Handle bracket
10.	H18319	Top cover plastic
11.	H18508	Hand control bracket
12.	H18524	Cover front
13.	H18543	Cabling
14.	H18532	Handle
15.	52235-01	Contact breaker
16.	H19249	Drive package
17.	H19838	Switch unit
18.	H19839	Turning wheel
19.	H17823	Wheel Ø60
	52014-01	Battery charger
	52022-01	Adapter Europe, excluding Great Britain
	52023-01	Adapter USA
	52024-01	Adapter Great Britain
	52025-01	Adapter Australia

Positions, see picture below. – **Newton 50**



## 16.1 SPARE PARTS LIST Newton 70

If any component is no longer working, contact your supplier or Hallins.

Only Hallins original spare parts may be used when replacing parts. Failure to observe this may nullify the warranty obligation in full.

**Hallins stocks a full range of spare parts.**

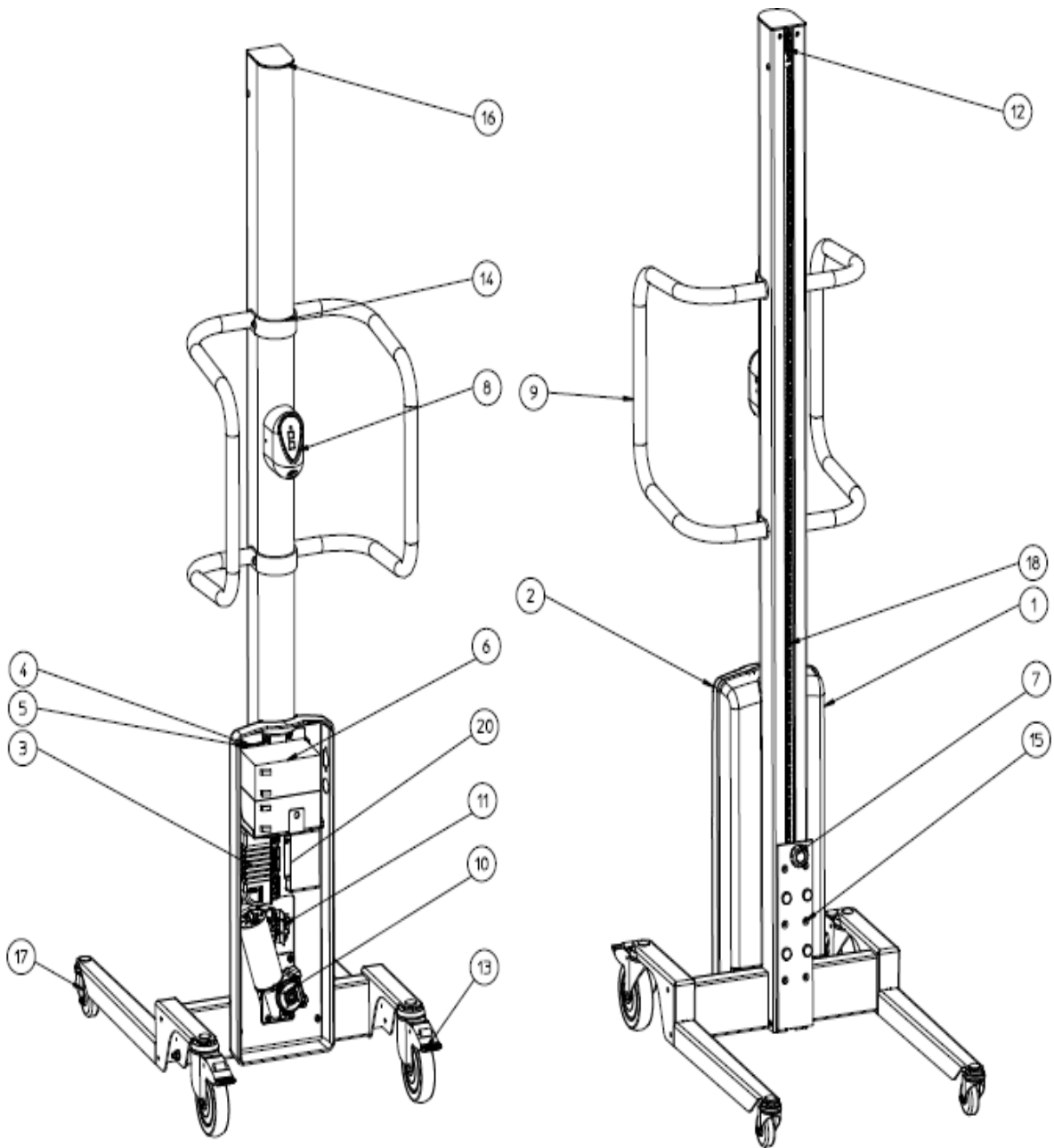
### Returning spare parts

Do not return spare parts that have been worn through normal usage or damaged in an accident. Return worn, damaged or unusable parts if the defect is considered to fall under the warranty obligation. If this is the case, return the parts immediately, as you may otherwise forfeit your right to a replacement.

*When ordering spare parts, please specify the model number and serial number of the lifting trolley which can be found on the mounted machine plate.*

Posn	Article	Description
1.	1-5921-90	Front cover
2.	1-5921-91	Rear cover
3.	418170	Controller card
4	52018-01	Velcro tape, hooks 25mm
5.	52019-01	Velcro tape, eyes 25mm
6.	52044-01	Battery 12V
7.	H10181	Star wheel
8.	H14949	Control unit
9.	H18532	Handle
10.	H19249	Drive package
11.	H19838	Switch unit
12.	H19839	Turning wheel
13.	40003-01	Wheel Ø125
14.	H18254	Handle bracket
15.	H18268	Carriage
16.	H18507	Top cover
17.	H20338	Switch cabling
18.a	H18523	Chain Newton 70/1535
18.b	H19864	Chain Newton 70/1735
19.	H17823	Wheel Ø60
	52014-01	Battery charger
	52022-01	Adapter Europe, excluding Great Britain
	52023-01	Adapter USA
	52024-01	Adapter Great Britain
	52025-01	Adapter Australia

Positions, see picture below. – **Newton 70**





## 16.2 SPARE PARTS LIST Newton 100

If any component is no longer working, contact your supplier or Hallins.

Only Hallins original spare parts may be used when replacing parts. Failure to observe this may nullify the warranty obligation in full.

**Hallins stocks a full range of spare parts.**

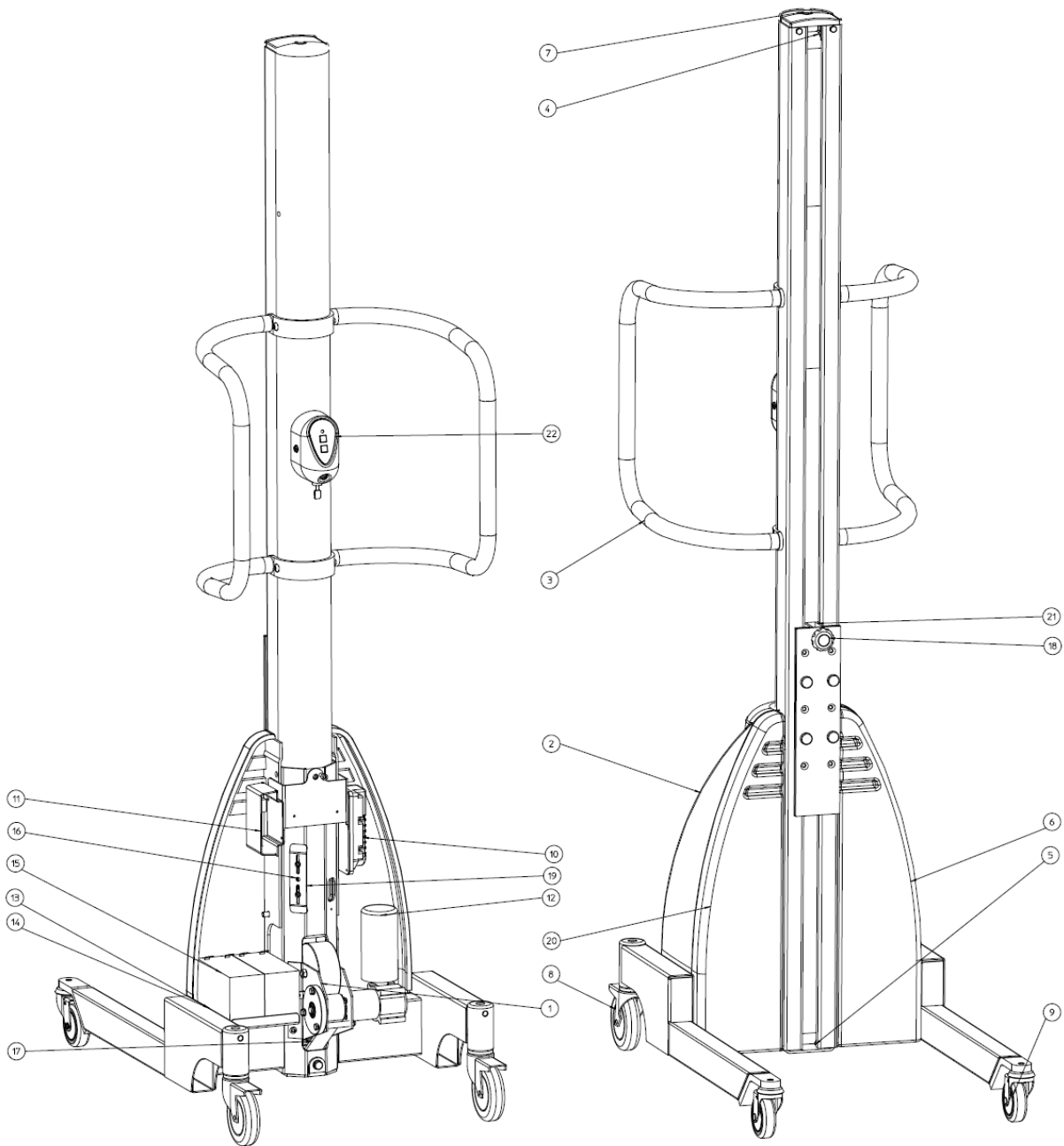
### Returning spare parts

Do not return spare parts that have been worn through normal usage or damaged in an accident. Return worn, damaged or unusable parts if the defect is considered to fall under the warranty obligation. If this is the case, return the parts immediately, as you may otherwise forfeit your right to a replacement.

*When ordering spare parts, please specify the model number and serial number of the lifting trolley which can be found on the mounted machine plate.*

Posn	Article	Description
1.	1-5104-20	Drive unit
2.	1-5104-92	Rear cover
3.	H18532	Handle
4.	2-5104-30	Top storage
5.	2-5104-40	Bottom storage
6.	2-5104-94	Front cover, left
7.	3-5104-91	Top cover
8.	40065-01	Wheel Ø100
9.	40066-01	Wheel Ø75
10.	418170	Controller card
11.	419432	Interface card
12.	52003-01	Motor
13.	52018-01	Velcro tape, hooks 25mm
14.	52019-01	Velcro tape, eyes 25mm
15.	52044-01	Battery 12V
16.	52230-01	Induction sensor
17.a	90002-04	Drivebelt AT10-32 1535mm
17.b	90002-05	Drivebelt AT10-32 1,735mm
17.c	90002-06	Drivebelt AT10-32 2,035mm
18.	H10181	Star wheel
19.	H14156	Sensor bracket
20.	H14158	Cover, right
21.	H14185	Carriage
22.	H14863	Control unit
	52014-01	Battery charger
	52022-01	Adapter Europe, excluding Great Britain
	52023-01	Adapter USA
	52024-01	Adapter Great Britain
	52025-01	Adapter Australia

Positions, see picture below. ' **Newton 100**



### 16.3 SPARE PARTS LIST - Newton 150

If any component is no longer working, contact your supplier or Hallins. Only Hallins original spare parts may be used when replacing parts. Failure to observe this may nullify the warranty obligation in full.

**Hallins stocks a full range of spare parts.**

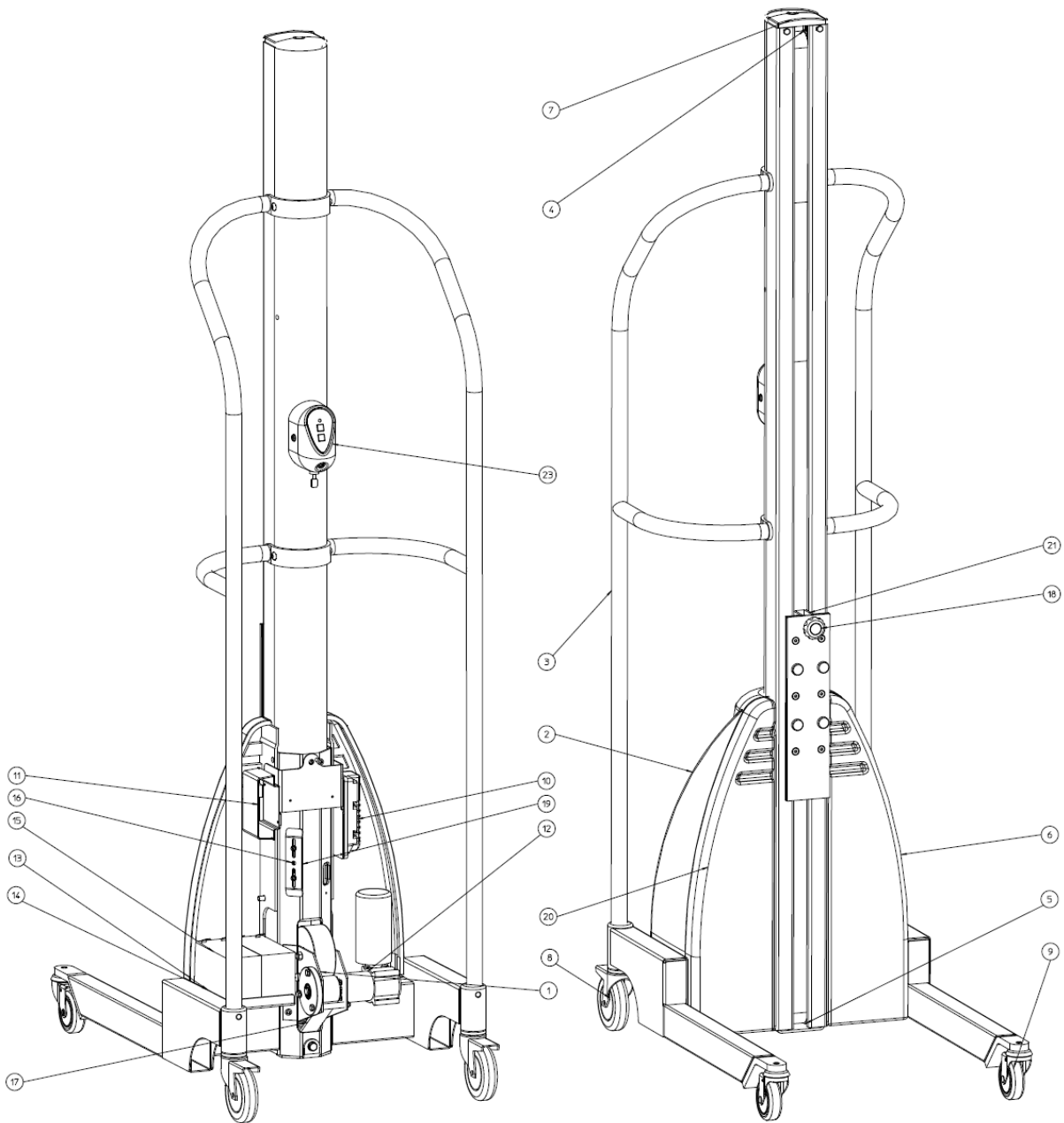
#### Returning spare parts

Do not return spare parts that have been worn through normal usage or damaged in an accident. Return worn, damaged or unusable parts if the defect is considered to fall under the warranty obligation. If this is the case, return the parts immediately, as you may otherwise forfeit your right to a replacement.

*When ordering spare parts, please specify the model number and serial number of the lifting trolley which can be found on the mounted machine plate.*

Posn	Article	Description
1.	1-5104-20	Drive unit
2.	1-5104-92	Rear cover
3.	1-5117-51	Handle
4.	2-5104-30	Top storage
5.	2-5104-40	Bottom storage
6.	2-5104-94	Front cover, left
7.	3-5104-91	Top cover
8.	40065-01	Wheel Ø100
9.	40066-01	Wheel Ø75
10.	418170	Controller card
11.	419432	Interface card
12.	52013-01	Motor
13.	52018-01	Velcro tape, hooks 25mm
14.	52019-01	Velcro tape, eyes 25mm
15.	52044-01	Battery 12V
16.	52230-01	Induction sensor
17.a	90002-04	Drivebelt AT10-32 1535mm
17.b	90002-05	Drivebelt AT10-32 1,735mm
17.c	90002-06	Drivebelt AT10-32 2,035mm
18.	H10181	Star wheel
19.	H14156	Sensor bracket
20.	H14158	Cover, right
21.	H14185	Carriage
22.	H14863	Control unit
	52014-01	Battery charger
	52022-01	Adapter Europe, excluding Great Britain
	52023-01	Adapter USA
	52024-01	Adapter Great Britain
	52025-01	Adapter Australia

Positions, see picture below. – **Newton 150**



## 16.4 SPARE PARTS LIST - Newton 250

If any component is no longer working, contact your supplier or Hallins. Only Hallins original spare parts may be used when replacing parts. Failure to observe this may nullify the warranty obligation in full.

**Hallins stocks a full range of spare parts.**

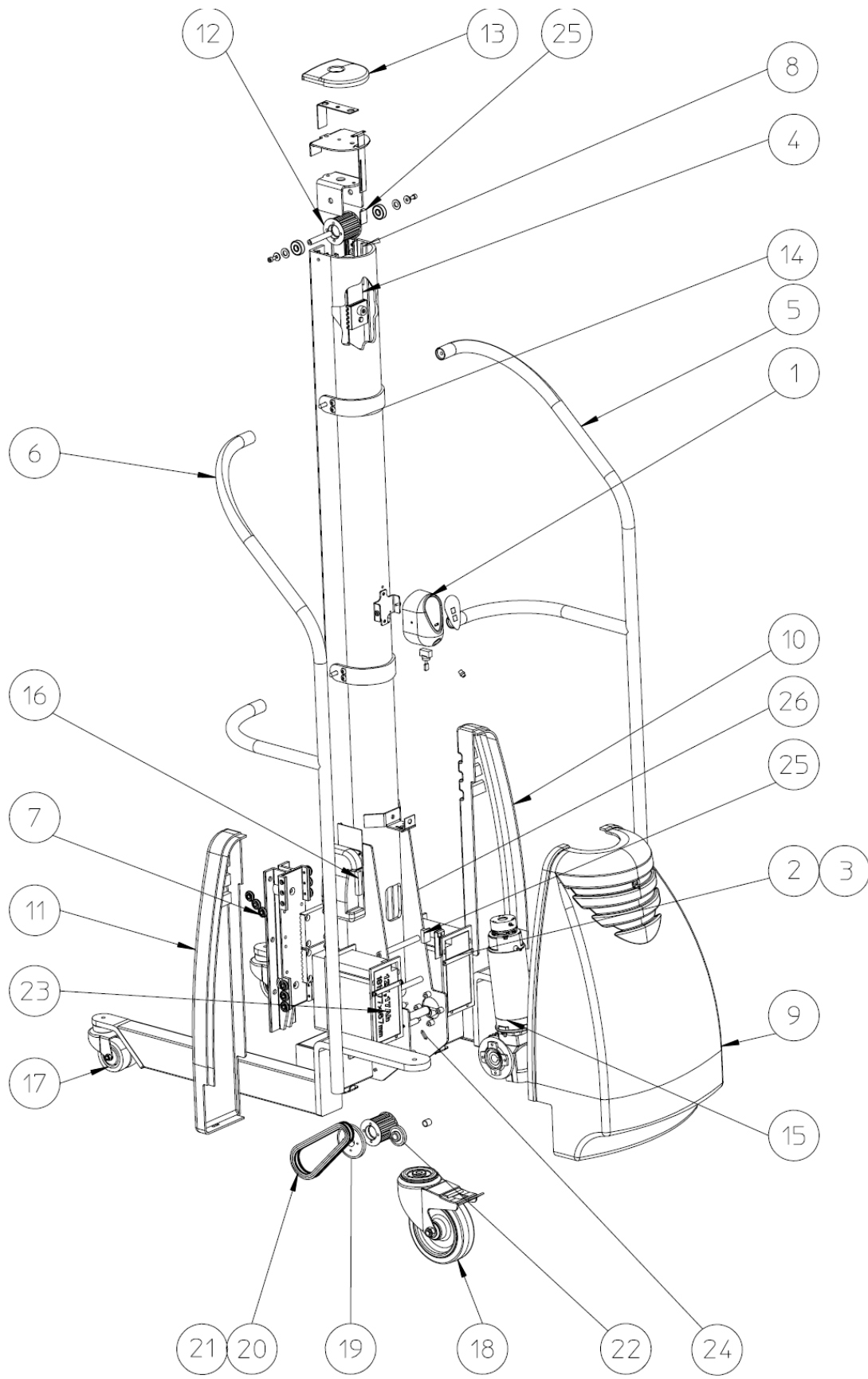
### Returning spare parts

Do not return spare parts that have been worn through normal usage or damaged in an accident. Return worn, damaged or unusable parts if the defect is considered to fall under the warranty obligation. If this is the case, return the parts immediately, as you may otherwise forfeit your right to a replacement.

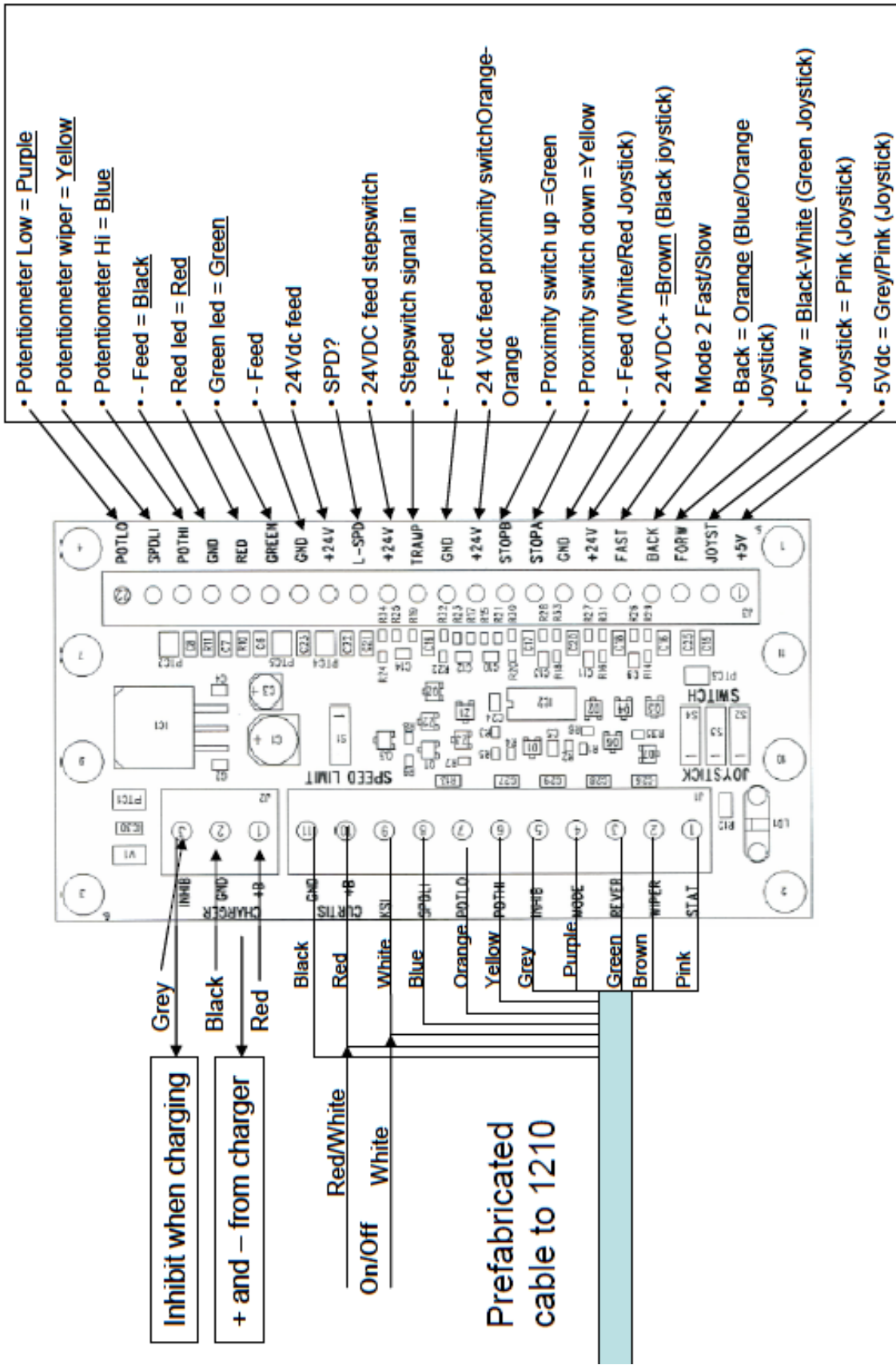
*When ordering spare parts, please specify the model number and serial number of the lifting trolley which can be found on the mounted machine plate.*

Posn	Article	Description
1.	H19159	Control unit
2.	52019-01	Velcro tape, eyes 25mm
3	52018-01	Velcro tape, hooks 25mm
4.a	90002-07	Drivebelt Newton, 1535 mm
b/	90002-08	Drivebelt Newton, 1735 mm
5.	1-6049-30	Handle, right
6.	1-6049-31	Handle, left
7.	2-6049-5	Carriage
8.a	17041-03	Roller guide, 1535 mm
b/	17041-05	Roller guide, 1735 mm
9.	1-6049-76	Rear cover
10.	1-6049-77	Front cover, right
11.	1-6049-78	Front cover, left
12.	4-6049-81	Roller
13.	3-6049-75	Top cover
14.	3-6049-74	Bracket, handle
15.	52208-01	Motor
16.	52209-01	Controller card
17.	40162-03	Wheel Ø75
18.	40014-02	Wheel Ø160
19.	4-6049-85	Sprocket, drivebelt
20.	90075-05	Chain
21.	90096-04	Chain lock
22.	4-6049-86	Sprocket, motor
23.	52078-01	Battery 12V
24.	4-6049-87	Sprocket, tensioner wheel
25.	52016-01	Magnetic circuit breaker
26.	419432	Interface card
	52014-01	Battery charger
	52022-01	Adapter Europe, excluding Great Britain
	52023-01	Adapter USA
	52024-01	Adapter Great Britain
	52025-01	Adapter Australia

Positions, see picture below. – **Newton 250**

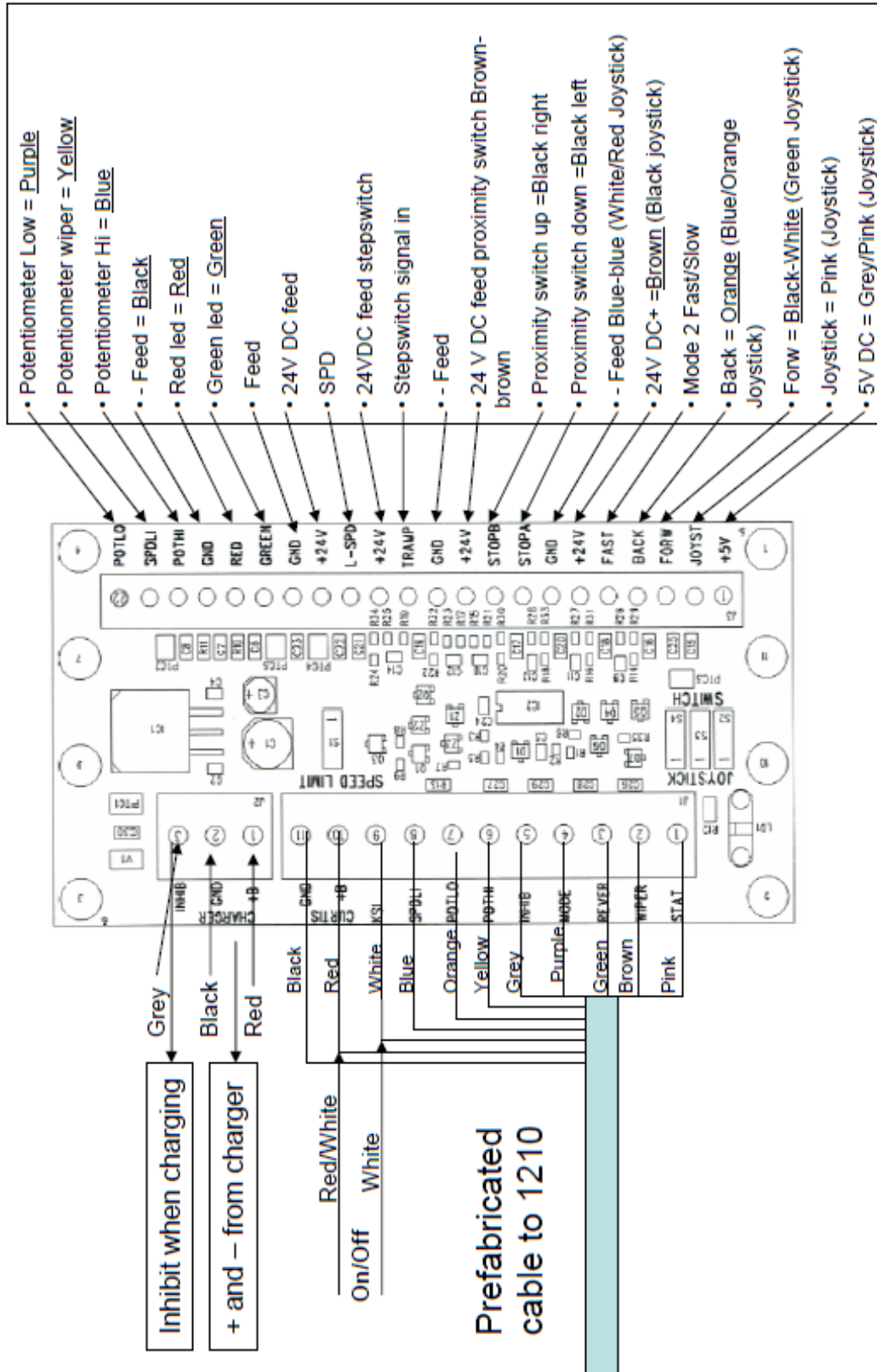


Connection diagram Newton 70 IFC



# 17.1 CIRCUIT DIAGRAM – Newton 100 – 150

## Connection diagram Newton 100-150 IFC



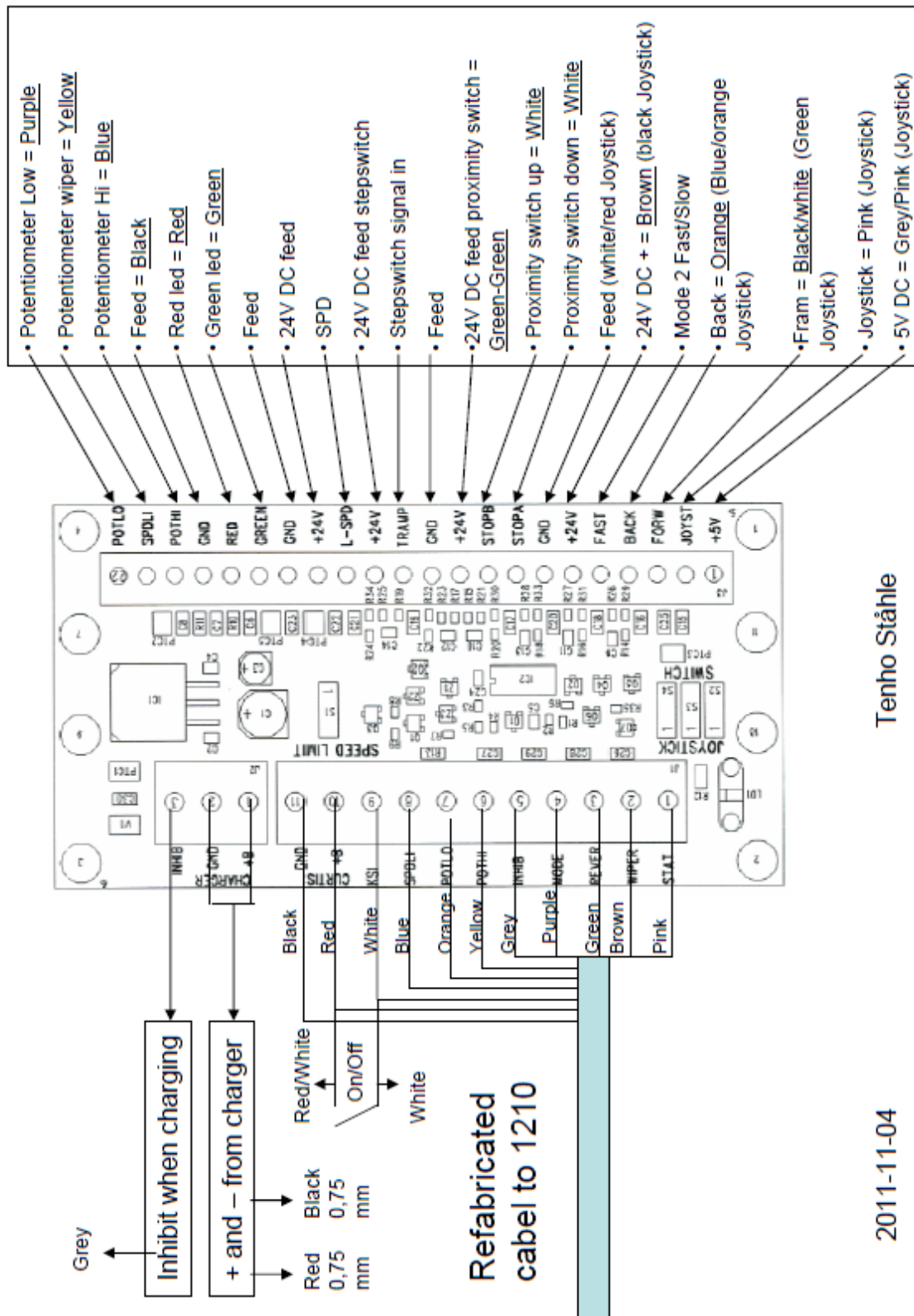
Tenho Stähle

2011-11-02

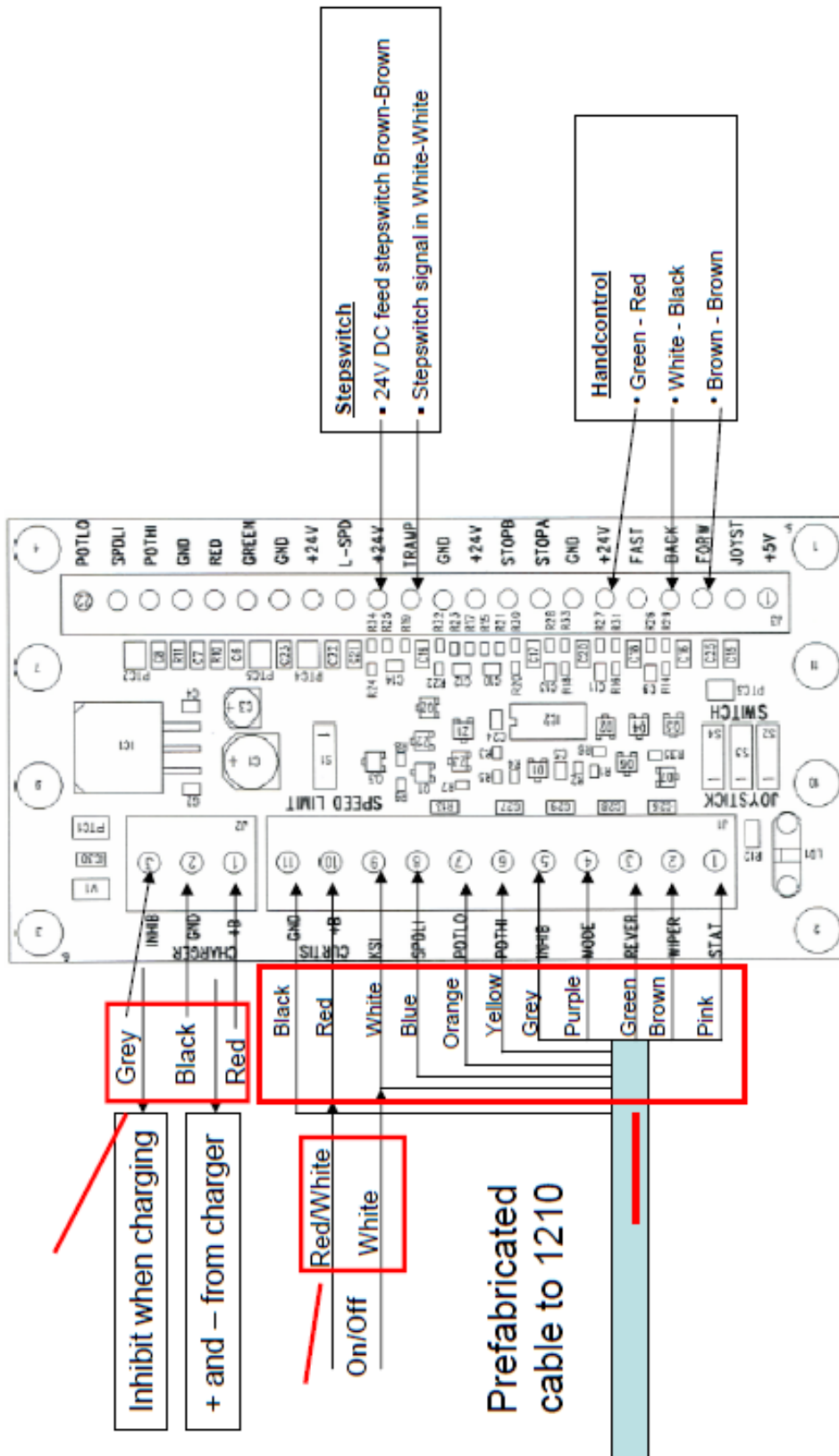


## 17.2 CIRCUIT DIAGRAM – Newton 250

Connection diagram Newton 250 IFC



Connection diagram Newton 70-250 IFC, Handcontrol and Stepswitch



Tenho Stähle

The wiring diagram presented in Figure 3b illustrates an alternative wiring that can be used in applications with low keyswitch current. Here the control circuit is connected to the B+ and B- pins (in this example, Pins 1 and 10) instead of to the battery pack. All four of the B+ and B- pins (Pins 1, 2, 10, 11) are connected internally to the controller's B+, B- terminals. The pins are rated at 9 amps, so this configuration is appropriate only for applications where accessory power drawn from these pins will never exceed 9 amps.

Note: When using the B+ pins (10, 11) an appropriately sized fuse must be added to the circuit to avoid damage to the controller.

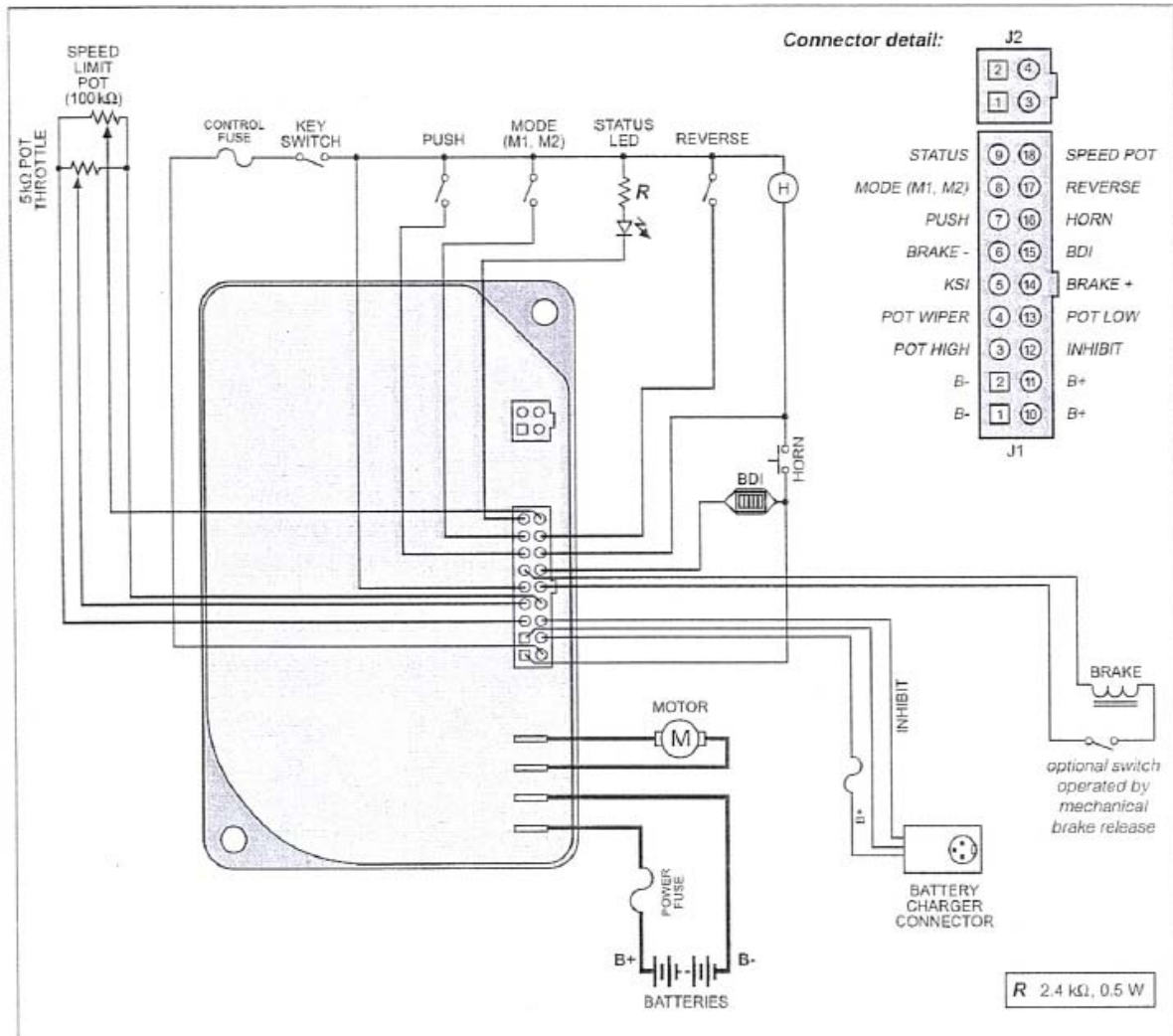


Fig. 3b Alternative wiring configuration, for low keyswitch current ( $\leq 9 A$ ) applications.

## 20 EY-YHDENMUKAISUUSVAKUUTUS



EY:n konedirektiivin 2006/42/EY ja EMC direktiivi 2004/108/EY.

Valmistaja

**AB Hallins Verkstäder**  
**Box 24, 599 21 ÖDESHÖG**  
**SVERIGE**

**Puh. +46 144-153 00**  
**Faksi: +46 144-314 00**  
**S-posti: [support@hallins.com](mailto:support@hallins.com)**

Edustaja

\_\_\_\_\_  
Yritys

\_\_\_\_\_  
Osoite 1

\_\_\_\_\_  
Osoite 2

\_\_\_\_\_  
Osoite 3

Puh. \_\_\_\_\_

Faksi: \_\_\_\_\_

Vakuuttaa täten, että **Nostovaunu NEWTON**

Sarjanro \_\_\_\_\_  
Artikkelinro \_\_\_\_\_

<input type="checkbox"/>	<b>Newton 50</b>	<input type="checkbox"/>	H17152				
<input type="checkbox"/>	<b>Newton 70</b>	<input type="checkbox"/>	H14931	<input type="checkbox"/>	H19862		
<input type="checkbox"/>	<b>Newton 100</b>	<input type="checkbox"/>	H14152	<input type="checkbox"/>	H15177	<input type="checkbox"/>	H15182
<input type="checkbox"/>	<b>Newton 150</b>	<input type="checkbox"/>	H151185	<input type="checkbox"/>	H151187	<input type="checkbox"/>	H151188
<input type="checkbox"/>	<b>Newton 250</b>	<input type="checkbox"/>	H18594	<input type="checkbox"/>	H19238		

Tilausnro \_\_\_\_\_

täyttää Euroopan parlamentin ja Neuvoston jäsenvaltioiden koneita koskevan lainsäädännön direktiivit 2004/108/EY ja 2006/42/EY (17.5.2006).

Suunnittelussa ja valmistuksessa on huomioitu soveltuvin osin seuraavat yhdenmukaistetut standardit:

ISO 12100:2010	Koneturvallisuus – Yleiset suunnitteluperiaatteet – Riskien arviointi ja vähentäminen
ISO 3691-5:2009	Trukit – Turvallisuusvaatimukset ja todentaminen – Osa 5: Käsien siirrettävät trukit
ISO 13857:2008	Koneturvallisuus - Suojaetäisyys, jolla estetään käsivarsien ja jalkojen ulottuminen vaara-alueelle
EN 349+A1:2008	Koneturvallisuus - Vähimmäisväli, jolla estetään kehonosien murskautuminen.
EN 1175-1+A1:2008	Koneturvallisuus - Koneiden sähkövarusteet - Yleisiä määräyksiä.

**ÖDESHÖG 2011**

**Tommy Hallin, TJ**

# NÁVOD NA POUŽITIE

## ZDVÍHACÍ STOLÍK

**newton**<sup>®</sup>

**70 - 250**



**AB Hallins Verkstäder**  
**Box 24**  
**SE-599 21 ÖDESHÖG**

**Tel.: +46 144-153 00**  
**Fax: +46 144-314 00**  
**Email: [support@hallins.com](mailto:support@hallins.com)**

**Vydanie: 05**  
**Dátum: 23/11/11**

Newton 50-250-2Slovakiska

# 1 OBSAH

	Názov	Strana
1	OBSAH.....	2
2	UVOD.....	3
3	DODÁVKA A MONTÁŽ.....	3
4	ZÁRUKA.....	4
5	ÚČEL POUŽITIA – TECHNICKÉ ÚDAJE.....	5
6	BEZPEČNÉ POUŽÍVANIE.....	7
7	POUŽÍVANIE.....	9
7.1	Preprava.....	10
7.2	Manipulácia s ložnou plochou.....	10
7.3	Čo robiť po ukončení používania zdvíhacieho vozíka.....	10
8	BATÉRIA.....	11
8.1	Funkcia.....	11
8.2	Nabíjanie batérie.....	11
8.3	Skladovanie.....	11
8.4	Recyklácia batérií.....	11
8.5	Indikátor stavu nabitia.....	11
9	ČISTENIE.....	11
10	ÚDRŽBA.....	12
11	ZÁZNAMY O POUŽÍVANÍ – SERVIS A ÚDRŽBA.....	13
12	RIEŠENIE PROBLÉMOV.....	14
13	POKYNY PRE OPätovné použitie.....	14
14	SIGNS.....	15
15	NEWTON ACCESSORIES.....	17
16	SPARE PARTS LIST – Newton 50.....	23
16.1	SPARE PARTS LIST Newton 70.....	25
16.2	SPARE PARTS LIST Newton 100.....	27
16.3	SPARE PARTS LIST - Newton 150.....	29
16.4	SPARE PARTS LIST - Newton 250.....	31
17	CIRCUIT DIAGRAM – Newton 70.....	33
17.1	CIRCUIT DIAGRAM – Newton 100 – 150.....	34
17.2	CIRCUIT DIAGRAM – Newton 250.....	35
18	HANDCONTROL AND STEPSWITCH - Newton 70-250.....	36
19	WIRINGDIAGRAM – Newton 70-250.....	37
20	VYHLÁSENIE ZHODY EÚ.....	38

## 2 UVOD

Sme radi, že vám môžeme dodať zdvíhací stolík Newton

- **Newton 50,** H17152
- **Newton 70,** H14931, H19862
- **Newton 100,** H14152, H15177, H15182
- **Newton 150,** H15185, H15187, H15188
- **Newton 250,** H18594, H19238

Presné číslo dielu a sériové číslo je možné zistiť zo štítku na stroji a z potvrdenej objednávky. Použitie a celková dispozícia sú štandardne rovnaké u všetkých modelov, prípadné podstatné rozdiely sú zobrazené v texte a na obrázkoch.

Uvedomte si prosím, že:

### **Zdvíhací vozík smú používať len kvalifikovaní pracovníci!**

Pri obsluhu tohto zariadenia ste povinní dodržiavať uvedené pokyny!

Pred použitím zdvíhacieho stolíka je najdôležitejšie, aby ste si tento návod prečítali a porozumeli mu.

Pokiaľ máte nejaké otázky, neváhajte sa skontaktovať s vaším dodávateľom.

Tento návod musí byť k dispozícii všetkým príslušným pracovníkom, musí sa uschovať na chránenom mieste a v blízkosti zariadenia, ak sa toto zariadenie premiestnilo na iné miesto.

***Správne používanie, obsluha, kontrola a údržba tohto zariadenia sú dôležité pre efektívne a bezpečné vykonávanie práce.***

## 3 DODÁVKA A MONTÁŽ

Zdvíhací stolík sa dodáva tak, že stojí na palete zakrytej ochranným plastovým obalom. Zároveň budeme vedieť zabezpečiť dodávky v horizontálnom balení, čo si od koncového zákazníka bude vyžadovať určitý rozsah montáže.

Podrobné montážne pokyny sú priložené.

Po vybalení obalový materiál recyklujte zodpovedajúcim spôsobom.

Skontrolujte či stroj nie je poškodený. Prípadné poškodenie nahláste prepravnej firme a spol. Hallins.

Každé príslušenstvo, ktoré sa má namontovať, je nutné namontovať podľa návodu k tomuto príslušenstvu.

Zabezpečte, aby ste so zdvíhacím vozíkom manipulovali pomocou požadovaného počtu zdvíhacích zariadení.

### **POZNÁMKA!**

**Pred prvým použitím zdvíhacieho vozíka musí byť umiestnený na nabíjačke najmenej 8 hodín.**

## 4 ZÁRUKA

V súlade s podmienkami záruky v **NL-09** a **Orgalime S2000** je výrobca povinný odstrániť všetky poruchy, ktoré sa dajú priradiť chybám vo výrobe alebo materiálov, ak k nim dôjde do dvanástich (12) mesiacov odo dňa dodania. Viac sa dozviete v NL-09 a Orgalime S2000.

**POZNÁMKA!** Môžu platiť aj iné záručné podmienky. Viac o záručných podmienkach nájdete v potvrdení objednávky.

Aby bola záruka platná, je nutné vykonávať kontroly a údržbu podľa tohto návodu. Táto záruka sa netýka nákladov na normálnu údržbu, nastavenia alebo pravidelné úpravy tak, ako je uvedené v tomto návode. Mzdové náklady takisto nie sú súčasťou záruky.

Poškodenie spôsobené nesprávnym použitím alebo použitím nie podľa účelu použitia spôsobí neplatnosť záruky.



## 5 ÚČEL POUŽITIA – TECHNICKÉ ÚDAJE

Zdvíhací vozík **Newton** je určený na použitie ako pracovný stolík a na manipuláciu s tovarom, pre jeho pohodlný a efektívny presun s nákladom alebo bez neho z jedného miesta vo vnútri budovy na druhé v normálnom priemyselnom pracovnom prostredí s ohľadom na teplotu, vlhkosť a osvetlenie (min. 50 luxov). Povrch má byť rovný, tvrdý, nešmykľavý a bez jamiek alebo prekážok.

Typické použitie je manipulácia s predmetmi používanými v kuchyniach verejného stravovania, vybaľovanie tovaru v obchodoch a skladoch, výmena nástrojov, montáž, servis a opravy strojov.

### Technické údaje:

Product:	Newton 50	Newton 70	Newton 100	Newton 150	Newton 250
Article No.	H17152	H14931	H14152	H151185	H18594
Height	1,700 mm	1,870 mm	1,870 mm	1,870 mm	1,975 mm
Width	495 mm	535 mm	535 mm	500 mm	622 mm
Length	865 mm	865 mm	885 mm	885 mm	1,113 mm
Weight:	40 kg	48 kg	53 kg	53 kg	70 kg
Min lifting height:	140 mm	140 mm	140 mm	140 mm	140 mm
Max lifting height:	1,465 mm	1,535 mm	1,535 mm	1,535 mm	1,535 mm
Max load	50 kg	70 kg	100 kg	150 kg	250 kg
Lifting speed:	120 mm/sec	115 mm/sec	115 mm/sec	80 mm/sec	85 mm/sec
Loading bed length	460 mm	460mm	460 mm	460 mm	500 mm
Loading bed width	482 mm	482 mm	482 mm	482 mm	600 mm
Batteries 12 Volt	2 x 6.5-7.5 Ah	2 x 6.5-7.5 Ah	2 x 6.5-7.5 Ah	2 x 6.5-7.5 Ah	2 x 17 Ah
Charging voltage:	100 – 240 V	100 – 240 V	100 – 240 V	100 – 240 V	100 – 240 V
Noise emission	< 70 dB (A)	< 70 dB (A)	< 70 dB (A)	< 70 dB (A)	< 70 dB (A)
Electronic enclosure class	IP 41	IP 41	IP 41	IP 41	IP 41
Charger	24 V, 1 A	24 V, 1 A	24 V, 1 A	24 V, 1 A	24 V, 2 A

### Higher models: \*

Product:	Newton 50	Newton 70	Newton 100	Newton 150	Newton 250
Article No.		H19862	H15177	H15187	H19238
Height		2,070 mm	2,070 mm	2,070 mm	2,175 mm
Max lifting height:		1,735 mm	1,735 mm	1,735 mm	1,735 mm
Article No.			H15182	H15188	
Height			2,370 mm	2,370 mm	
Max lifting height:			2,035 mm	2,035 mm	

\* Other technical data, same as for the basic model.

Všimnite si, že max. hmotnosť sa týka nákladu rovnomerne rozloženého po celom povrchu stola na náklad základnej verzie zdvíhacieho vozíka. Bodové záťaže nie sú povolené.

## Dovolené kombinácie nákladu - so štandardnou ložnou plochou

### Newton 50

Vzdialenosť od stožiaru ( $D$ ) = max 225 mm.

Výška ťažiska ( $G$ ) nad stolom na náklad.

( $D$ ) = max 225 mm.

Predpokladá sa, že náklad ( $Q_1$ ) je umiestnený v strede a rozložený po celej ploche.

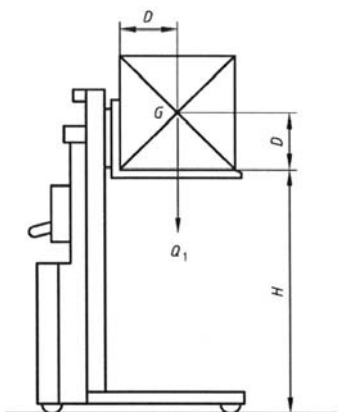
### Newton 70/100/150/250

Vzdialenosť od stožiaru ( $D$ ) = max 250 mm.

Výška ťažiska ( $G$ ) nad stolom na náklad.

( $D$ ) = max 250 mm.

Predpokladá sa, že náklad ( $Q_1$ ) je umiestnený v strede a rozložený po celej ploche.



### Key

$D$  standard load centre of gravity distance

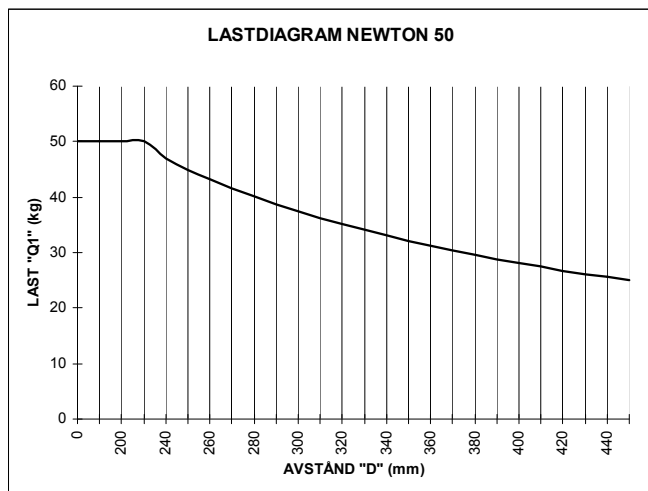
$G$  centre of gravity

$H$  standard lift height

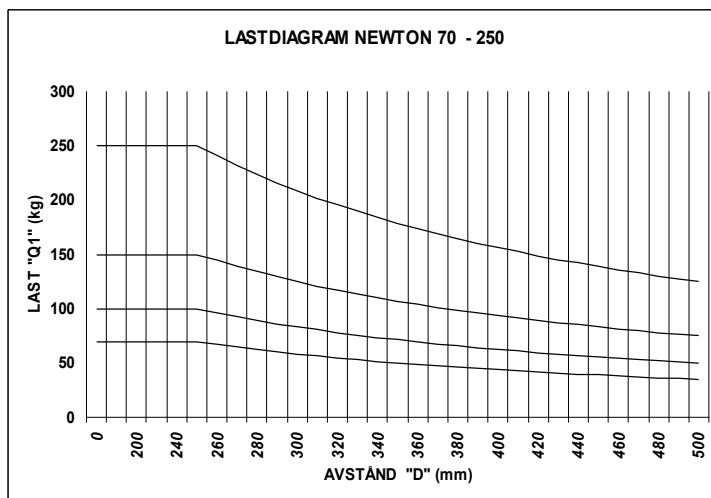
$Q$  load

**POZNÁMKA!** Môžu byť použité aj iné zdvíhacie zariadenia, čo však ovplyvní nosnosť, pozri Kap.15 Príslušenstvo

### Newton 50



### Newton 70/100/150/250



V súlade s bezpečnostnou normou priemyselných vozidiel **SS-EN 3691-5:2009** sú základné požiadavky na rozloženie nákladu nasledovné:

- 100 % menovitého nákladu rozloženého po celom povrchu plošiny.
- Ťažisko nákladu má byť v strede plošiny.
- Bočné sily nie sú dovolené.

Bočné sily vznikajú napríklad ak sa do zdvíhacieho vozíka privádza tlak alebo zaťaženie ručného nástroja alebo ak sa nástroj alebo diel stroja ťahá naprieč plošinou. Ak na náklad pôsobí bočná sila, zväčší sa uhol sklopenia.

Neustále dávajte veľký pozor, keďže je veľmi ťažké určiť, aká je aktuálna bočná sila veľká. Zdvíhací vozík **Newton** v základnej verzii spĺňa základné požiadavky bezpečnostnej normy pre priemyselné vozidlá **SS-EN 3691-5:2009** a preto je označený značkou CE. Na dosiahnutie bezpečnej a efektívnej prevádzky môže byť zdvíhací vozík vybavený aj inými zdvíhacími zariadeniami než je plochý stôl na náklad, ktorý je súčasťou štandardnej konštrukcie. Aktuálna kapacita zdvíhacieho vozíka s príslušenstvom je uvedená v špeciálne pripravených pokynoch, ktoré v prípade spornej situácie musia byť súčasťou návodu na použitie a uvedené na značkách umiestnených na zdvíhacom vozíku a zdvíhacie mechanizmy.

Ak sa zdvíhací vozík vzhľadom na pôvodne dodanú konštrukciu prestaví, pôvodné označenie zdvíhacieho vozíka CE neplatí.

Okrem zabudovaných bezpečnostných funkcií môže byť pre zdvíhací vozík a jeho okolie nutné zavedenie dodatočných bezpečnostných opatrení. Potrebné opatrenia prejednávajte so zástupcom spoločnosti Hallins alebo pracovníkom povereným bezpečnosťou, inšpektorom bezpečnosti práce a pod.

Odporúčame, aby sa na základe smernice o strojoch vypracovala analýza nebezpečenstva pre príslušnú situáciu na pracovisku.

Rozšírenia plošiny, nerovnomerné, bodové alebo vodorovné zaťaženia nie sú dovolené, pokiaľ to nebolo špecifikované ako schválené v prípade spornej situácie. Výber vhodného zdvíhacieho vozíka spočíva na požiadavkách zaťaženia nákladom, ktorý sa použije v každej jednotlivjej situácii.

## 6 BEZPEČNÉ POUŽÍVANIE

Zdvíhací vozík bol skonštruovaný a vybavený bezpečnostnými zariadeniami, aby nedošlo k zraneniu osôb alebo vzniku iných nehôd. Napriek tomu je veľmi dôležité, aby bol používateľ správne zaškolený do obsluhy zdvíhacieho vozíka.

- Zdvíhací vozík používajte len na účel, na ktorý bol určený.
- Zdvíhací vozík môžu obsluhovať len pracovníci, ktorí boli správne vyškolení a sú oprávnení na jeho používanie. Pracovné úlohy sú naplánované a vykonávané podľa pokynov nadriadených.
- Bud'te si vedomí, že ste ako používateľ zodpovedný za to, aby sa nikto nezranil.
- Zdvíhací vozík a pracovisko musia byť v perfektnom stave. Nedostatky musia byť nahlásené nadriadeným. Zdvíhací vozík nikdy nepoužívajte, ak je poškodený alebo má poruchu, ktorá ovplyvňuje bezpečnosť jeho prevádzky alebo ak bol zdvíhací vozík opravovaný, upravovaný alebo nastavovaný bez povolenia alebo schválenia osoby, ktorá je za vozík zodpovedná.
- Zabezpečte, aby sa zdvíhací vozík používal na pevnom, rovnom a vodorovnom povrchu. Maximálny sklon 2 %.
- Obsluha musí plne sledovať zdvíhací vozík a všetky časti nákladu po celý čas, počas ktorého sa pohybuje.

- Zdvíhací vozík sa musí používať takým spôsobom, aby nedošlo k zraneniu osôb alebo vzniku škôd na majetku.
- Noste ochrannú obuv a ak to vyžaduje pracovná úloha aj ochranné rukavice a ochranný odev.
- Zdvíhacím vozíkom Newton 70 – 250 manipulujte spoza rukoväte vozíka. Vozík Newton 50 je možné ovládať z rôznych pozícií.
- Nikdy nedávajte ruky a iné časti tela alebo iné predmety do zdvíhacieho zariadenia, ak je plošina zdvihnutá.
- Plošinu nespúšťajte, ak sa v priestore pod ňou a pod nákladom nachádzajú ľudia alebo predmety.
- So zdvíhacím vozíkom nepohybujte, ak je zdvihnutý. Buďte si vedomí, že môže dôjsť k prevráteniu nákladu a zdvíhacieho vozíka.
- Nikdy nedovoľte, aby zdvíhací vozík narazil do blízkych predmetov.  
**AK PRACUJETE V BLÍZKOSTI STROJOV, VZNIKÁ VEĽKÉ RIZIKO ZRANENIA SPÔSOBENÉHO NÁRAZOM!**  
 Dávajte pozor, aby nedošlo k nárazu do iných pohyblivých strojov a zariadení na pracovisku.
- Bezpečnostné zariadenia nesmú byť odstavené alebo demontované.
- Nie sú dovolené úpravy zdvíhacieho vozíka, ktoré ovplyvňujú jeho prevádzkovú bezpečnosť.
- Výstražné značky nesmú byť demontované alebo vyrobené nezákonne.
- Manipulujte len s nákladom, ktorý bol umiestnený stabilne a bezpečným spôsobom. Náklad musí byť umiestnený na celom stole na náklad a nie je len v jednej jeho časti.
- Je dovolené manipulovať len s nákladom, ktorý má menšiu hmotnosť ako je dovolená kapacita zdvíhacieho vozíka.
- Zdvíhacie zariadenie musí byť prispôbené tvaru a rozmerom nákladu.
- Vždy sa snažte umiestniť náklad do stredu stola, aby nedošlo k nestabilite. Nemanipulujte s nákladom, ktorý presahuje vonkajší obrys plošiny a vždy zabezpečte, aby bol náklad na vozíku stabilný a v prípade potreby ho upevnite priviazaním. Vždy si uvedomte riziko, že sa náklad môže začať pohybovať alebo sa prevráti.
- Pri presune nákladu na zdvíhací vozík alebo z neho používajte bezpečné a vhodné zdvíhacie zariadenia. Dávajte veľký pozor pri manipulácii s ťažkým tovarom a s nebezpečným obsahom.
- Zdvíhací vozík musí za účelom zabránenia vzniku nehody pravidelne prejsť preventívnou údržbou.
- Je nutné dodržiavať ustanovenia úradov bezpečnosti práce.
- Na plošine sa nesmú nachádzať ľudia.

- Ak je zdvíhací vozík ponechaný bez dozoru, zabezpečte, aby bol zabrzdžený pomocou brzd na kolieskach tak, aby nemohlo dôjsť k náhodnému pohybu. Brzdy musia byť takisto zabrzdžené, ak je to potrebné na vykonanie aktuálnej pracovnej úlohy.
- Pri manipulácii s voľne zavesenými bremenami dávajte pozor.
- Zdvíhací vozík nepoužívajte ako zdvihák napríklad na zdvíhanie vozidiel.
- Zdvíhací vozík nesmie prísť do priameho styku s potravinami.
- Zdvíhací vozík nepoužívajte v prostrediach ohrozených prípadným výbuchom.
- Pri používaní na verejných miestach, hlavne ak sa tam nachádzajú deti, musí obsluha vykonať vhodné opatrenia, aby sa do nebezpečného priestoru nedostali ľudia, napríklad jeho uzavretím alebo vybavením zdvíhacieho vozíka bezpečnostným zariadením. Odporúčame, aby sa na základe smernice o strojoch vypracovala analýza nebezpečenstva pre príslušnú situáciu na pracovisku.
- Náklad sa nesmie kontrolovať, vykonávať na ňom údržbu a opravy, ak je umiestnený na vozíku.
- Pohon zdvíhacieho vozíka je umiestnený pod ochranným krytom. Môžu ho demontovať len pracovníci, ktorí sú kvalifikovaní na vykonávanie kontroly, údržby a opráv.
- Pri výmene dielov sa smú používať len originálne náhradné diely spoločnosti Hallins. Ak sa nedodrží táto zásada, záruka bude úplne zrušená.
- Skriňa motora a niektoré ďalšie komponenty sú vyrobené z plastu. Nesmú byť vystavené plameňom alebo korozívnym chemikáliám.
- S opotrebovanými batériami manipulujte ako s nebezpečným odpadom a likvidujte ich len na určenom mieste.
- Dávajte pozor na možnosť nárazu stola do podporných nôh a stožiara.
- Pozrite si tiež zoznam značiek v odseku 14. Pravidelne kontrolujte, či nie sú značky poškodené.

## 7 POUŽÍVANIE

Aby sa mohli čo najefektívnejšie využiť možnosti zdvíhacieho vozíka a zabránilo sa vzniku zranení, je nevyhnutné, aby ste si tento návod prečítali dôkladne a aby ste vozík používali správnym spôsobom.

### Mechanická konštrukcia

Zdvíhací vozík **Newton** sa skladá zo stožiara s podvozkom a jednotky batérie s nabíjačkou. Zdvíhanie sa dosiahne pomocou motora poháňaného batériou, ktorý prenáša silu zdvíhania na zdvíhacie zariadenie pomocou reťaze.

Rukoväť pohonu je určená pre rôzne druhy držiakov.

Priložené sú batérie 2x12 V = nevyžadujúce údržbu a nabíjačka pre pripojenie na jednu fázu 230 V, 50 Hz.

## **Pozrite si odsek 6, “Bezpečné používanie”, kde nájdete bezpečné podmienky a riziká pri manipulácii so zariadením a jeho nákladom!**

### **7.1 Preprava**

Zdvíhací vozík je vybavený štyrmi kolieskami, ktoré sa ľahko otáčajú, z ktorých dve majú brzdy. Ak sa zdvíhací vozík nepoužíva na prepravu, musia byť brzdy na dvoch kolieskach stále zabrzdzené. Stôl na náklad musí byť počas prepravy tovaru pomocou zdvíhacieho vozíka stále v najnižšej polohe.

**Nikdy neprpravujte tovar, ak je stôl v zdvihnutej polohe.**

### **7.2 Manipulácia s ložnou plochou**

Ak chceme pohybovať so stolom, hlavný vypínač musí byť zapnutý.



Na Newton 50 je hlavný vypínač (OFF/ON - VYP./ZAP.) umiestnený na kryte motora. Externá riadiaca jednotka (HORE/DOLU) je vybavená špirálovite stočeným káblom.



Na vozíku Newton 70-250 je ložná plocha ovládaná smerom hore a dolu pomocou ovládacej jednotky. Hlavný vypínač (OFF/ON - VYP./ZAP.) sa nachádza pod riadiacou jednotkou.

**Nezabudnite, že pri pohybe musíte neustále dozerat' na zariadenie a všetky časti nákladu.**

### **7.3 Čo robiť po ukončení používania zdvíhacieho vozíka**

Zdvíhací vozík môže byť ponechaný zdvihnutý po ukončení pracovnej úlohy za predpokladu, že nespôsobí žiadny problém alebo riziko.

**Odporúčame, aby bol stôl na náklad po ukončení pracovnej úlohy stále spustený do spodnej polohy a toto, aby sa stalo pravidlom.**

Vypnite hlavný vypínač a zabezpečte, aby nemohlo dôjsť k neoprávnenému použitiu.

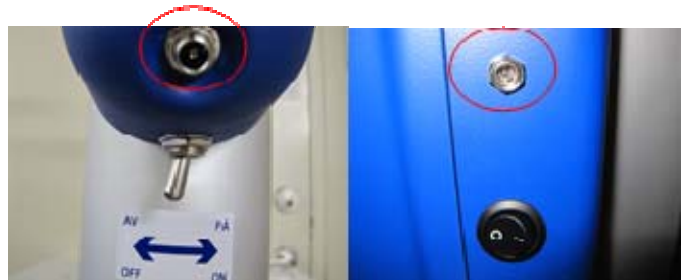
## 8 BATÉRIA

### 8.1 Funkcia

Batérie sú regulované ventilom. To znamená, že okrem iných vecí nie je potrebná údržba, napríklad dolievanie vody a že batérie sú vybavené ventilom, ktorý vždy v prípade potreby uvoľňuje plyn (vo veľmi malých množstvách). Napriek tomu sú batérie také tesné, že ich je možné dať na bok alebo prevrátiť bez rizika úniku kvapaliny. Aby ste zabezpečili tesnosť batérie, používajte len originálne batérie spoločnosti Hallins.

### 8.2 Nabíjanie batérie

Aby sa zabezpečila čo možno najdlhšia životnosť batérií, musia sa nabíjať najmenej raz za 24 hodín, napr. počas noci. Proces nabíjania sa spustí okamžite po zasunutí zástrčky do zásuvky. Batérie sa nemôže nadmerne nabiť, lebo nabíjačka sa po úplnom nabití batérie prepne do udržiavacieho nabíjania.



### 8.3 Skladovanie

Keďže zdvíhací vozík obsahuje batérie, je dôležité, ako ho uložíte, keď sa zariadenie nepoužíva dlhší čas.

Ak sa zdvíhací vozík nepoužíva, batéria sa vybíja. Rozličné batérie môžu byť skladované odlišne dlhú dobu bez nutnosti opätovného nabitia batérie. Dôležitým a rozhodujúcim faktorom je teplota miestnosti, kde je batéria uložená. Batéria má byť vždy uskladnená v suchom priestore, ktorého teplota sa má pokiaľ možno čo najviac približovať +20°C.

**Keď sa zdvíhací vozík nepoužíva, musí byť hlavný vypínač stále vypnutý.**

### 8.4 Recyklácia batérií

Olovené batérie sa považujú za nebezpečný odpad a preto musia byť stále odoslané na recykláciu alebo opätovné použitie, aby nedošlo k negatívnemu vplyvu na životné prostredie.

### 8.5 Indikátor stavu nabitia

Ak je vypínač v polohe ON (zap.) indikátor stavu nabitia batérie svieti na zeleno. Ak kontrolka svieti na červeno, napätie batérie je príliš nízke a musí sa nabiť.

## 9 ČISTENIE

Keďže zdvíhací vozík obsahuje elektrické komponenty, je vhodné dodržiavať odporúčané pravidlá na jeho čistenie.

- Pred čistením odstráňte náklad zo stola.

## **UPOZORNENIE!**

Za žiadnych okolností počas čistenia nepripájajte zdvíhací vozík k elektrckému napájaniu.

Zdvíhací vozík čistite utieraním jeho vonkajšieho povrchu vlhkou handrou.

## **UPOZORNENIE!**

Nikdy zdvíhací vozík neoplachujte vodou!

IP 41



## **10 ÚDRŽBA**

Aby ste prevádzkovali váš zdvíhací vozík najlepším možným spôsobom, je dôležité vykonávať pravidelnú údržbu tak, ako je uvedené nižšie.

- **Pred začatím údržbárskych prác odstráňte náklad zo stola.**
- **Kontrolu, údržbu a opravy smú vykonávať len kvalifikovaní pracovníci.**

Zaznamenajte každú kontrolu a opravu.

Záznamy musia obsahovať: Dátum kontroly alebo opravy, stav, vykonané opravy a kto vykonal kontrolu alebo opravu.

### **Každý deň**

1. Skontrolujte, či k zdvíhaciemu vozíku nie je pripojená nabíjačka.
2. Skontrolujte, či nie sú riadiaca jednotka, nabíjačka a stojan na kábel zdvíhacieho vozíka vadné.
3. Zdvíhací vozík vyčistite podľa návodu na čistenie.

### **Každý mesiac**

1. Skontrolujte všetky elektrické prípojky a komponenty. V prípade ich poškodenia alebo opotrebovania problém odstráňte. V prípade potreby vymeňte za nové.
2. Skontrolujte podvozok, stojan a stôl, či nie sú chybné, porušené, nesprávne nastavené, skorodované atď. Takisto skontrolujte, či všetky uzamykateľné zariadenia na svojom mieste a správne použité.
3. Skontrolujte, či sa všetky kolieska voľne otáčajú a či je guma pneumatiky neporušená. Namažte všetky guľčkové ložiská.
4. Skontrolujte, či nie sú brzdy koliesok poškodené a či fungujú správne.
5. Skontrolujte, či nie je poškodený remeňový prevod.
6. Skontrolujte, či sú všetky nálepky čitateľné a či sú na svojich miestach.
7. Skontrolujte, či sú všetky upevňovacie zariadenia, ktoré sa môžu použiť na upevnenie tovaru, neporušené a v poriadku.
8. Pomocou nastriekania oleja namažte vnútornú stranu stojana.



# 11 ZÁZNAMY O POUŽÍVANÍ – SERVIS A ÚDRŽBA

TYP A MODEL: \_\_\_\_\_

VÝROBNÉ ČÍSLO: \_\_\_\_\_

DODAL: \_\_\_\_\_

INTERVAL ÚDRŽBY: \_\_\_\_\_

<p><b>SERVIS A ÚDRŽBA</b>  DÁTUM:.....  PODPÍSANÝ .....  ZISTENIA.....  .....  .....</p>	<p><b>SERVIS A ÚDRŽBA</b>  DÁTUM:.....  PODPÍSANÝ .....  ZISTENIA.....  .....  .....</p>	<p><b>SERVIS A ÚDRŽBA</b>  DÁTUM:.....  PODPÍSANÝ .....  ZISTENIA.....  .....  .....</p>
<p><b>SERVIS A ÚDRŽBA</b>  DÁTUM:.....  PODPÍSANÝ .....  ZISTENIA.....  .....  .....</p>	<p><b>SERVIS A ÚDRŽBA</b>  DÁTUM:.....  PODPÍSANÝ .....  ZISTENIA.....  .....  .....</p>	<p><b>SERVIS A ÚDRŽBA</b>  DÁTUM:.....  PODPÍSANÝ .....  ZISTENIA.....  .....  .....</p>
<p><b>SERVIS A ÚDRŽBA</b>  DÁTUM:.....  PODPÍSANÝ .....  ZISTENIA.....  .....  .....</p>	<p><b>SERVIS A ÚDRŽBA</b>  DÁTUM:.....  PODPÍSANÝ .....  ZISTENIA.....  .....  .....</p>	<p><b>SERVIS A ÚDRŽBA</b>  DÁTUM:.....  PODPÍSANÝ .....  ZISTENIA.....  .....  .....</p>
<p><b>SERVIS A ÚDRŽBA</b>  DÁTUM:.....  PODPÍSANÝ .....  ZISTENIA.....  .....  .....</p>	<p><b>SERVIS A ÚDRŽBA</b>  DÁTUM:.....  PODPÍSANÝ .....  ZISTENIA.....  .....  .....</p>	<p><b>SERVIS A ÚDRŽBA</b>  DÁTUM:.....  PODPÍSANÝ .....  ZISTENIA.....  .....  .....</p>
<p><b>SERVIS A ÚDRŽBA</b>  DÁTUM:.....  PODPÍSANÝ .....  ZISTENIA.....  .....  .....</p>	<p><b>SERVIS A ÚDRŽBA</b>  DÁTUM:.....  PODPÍSANÝ .....  ZISTENIA.....  .....  .....</p>	<p><b>SERVIS A ÚDRŽBA</b>  DÁTUM:.....  PODPÍSANÝ .....  ZISTENIA.....  .....  .....</p>
<p><b>SERVIS A ÚDRŽBA</b>  DÁTUM:.....  PODPÍSANÝ .....  ZISTENIA.....  .....  .....</p>	<p><b>SERVIS A ÚDRŽBA</b>  DÁTUM:.....  PODPÍSANÝ .....  ZISTENIA.....  .....  .....</p>	<p><b>SERVIS A ÚDRŽBA</b>  DÁTUM:.....  PODPÍSANÝ .....  ZISTENIA.....  .....  .....</p>
<p><b>SERVIS A ÚDRŽBA</b>  DÁTUM:.....  PODPÍSANÝ .....  ZISTENIA.....  .....  .....</p>	<p><b>SERVIS A ÚDRŽBA</b>  DÁTUM:.....  PODPÍSANÝ .....  ZISTENIA.....  .....  .....</p>	<p><b>SERVIS A ÚDRŽBA</b>  DÁTUM:.....  PODPÍSANÝ .....  ZISTENIA.....  .....  .....</p>

## 12 RIEŠENIE PROBLÉMOV

Zdvíhací vozík Newton bol skonštruovaný a otestovaný tak, aby dosiahol optimálnu prevádzkovú spoľahlivosť a životnosť za predpokladu, že sa pravidelne vykonáva údržba podľa uvedených pokynov. Ak nechcete, aby došlo k problémom, v nižšie uvedenom zozname riešenia problémov nájdete niektoré pokyny, čo robiť.

Pred začatím riešenia problémov a opráv odstráňte náklad zo stola.

Kontrolu, údržbu a opravy smú vykonávať len kvalifikovaní pracovníci.

Ak problémy pretrvávajú aj po vykonaní opatrení uvedených v nižšie uvedenom zozname, mali by ste sa skontaktovať s autorizovaným opravárom alebo vaším dodávateľom.

### Symptóm

Stôl sa po obdržaní signálu neuvedie do pohybu

### Postup

- A. Skontrolujte, či je hlavný vypínač zapnutý.
- B. Nabíjačku pripojte k elektrickému napájaniu a k zdvíhaciemu vozíku. Nechajte ho nabíjať najmenej 8 hodín.
- C. Ak sa stôl po vykonaní opatrenia uvedeného v položke B nepohybuje, skontaktujte sa s autorizovaným opravárom alebo vaším dodávateľom.

**Ak boli na zdvíhacom vozíku vykonané opravy, pred opätovným použitím vykonajte výkonnostný test pri plnom zaťažení.**

## 13 POKYNY PRE OPätovné použitie



Opotrebované batérie nevhadzujte do odpadu, ale likvidujte ich na organizovanom zbernom mieste.

Zariadenie je vyrobené z recyklovateľného materiálu alebo materiálu, ktorý sa dá znova použiť. Špecializované spoločnosti sa starajú o opotrebované zariadenia, demontujú ich a využívajú každý materiál, ktorý sa môže opäť použiť.

**14 SIGNS**



**Do not stand on or under the load bed**  
**Article no. 35008-01**

**Article no. 35010-01**

**Article no. 35024-01**



**Warning! Risk of crushing**  
**Article no. 35002-01**

**Machine plate (individual)**



**Max. spread load**  
**Article no. 35004-03**



**Max. spread load**  
**Article no. 35004-01**



**Machine plate (individual)**



**Max. spread load  
Article no. 35013-01**



**Max. spread load  
Article no. 35014-01**



**Max. spread load  
Article no. 35004-02**



**Do not spray with water  
Article no. 35020-01**

## 15 NEWTON ACCESSORIES

Important information regarding the lifting tool to lift trucks from Hallins.

### Selection of another lifting tool?

By default, it is usually a plain flat loading platform fitted.

All lift trucks of type Newton and Reflex can be fitted with various types of lifting tools. The most common standard lifting tools available can be found in the accessories list.

### QCS connection - what is it?

**QCS** = Quick Change System, simple and smooth quick-release system that most of Newton and Reflex trolleys are fitted as standard. As a user you should quickly change tools to the lifting carriage and thereby increase the flexibility of the environment in which the lifting trolley be used.

(Note: Does not Newton 50 and Reflex 200).

Older models of Newton and Reflex originally did not have access QCS mount can easily be supplemented with such an adapter to enable use of various tools.

### Lift trolleys in the basic model excluding standard loading platform

All lift trolleys, both Newton and Reflex is a 1 st base wagon and a needle lift tools, such as a load plate.

Below are only part of the base wagon. This article is appropriate to refer to if, instead of a standard loading platform to pair basvagnen with another lifting tool, such as a fork.

**NOTE!** Always take into consideration the load case, see Chap. 5 - Permissible load cases and load diagram for each lift. Lifting capacity of the combination of truck and accessories must be taken to apply, see signs on the trailer and accessories



### The load plate standard

Made of stainless steel, flat of nylon. Width 450/485 mm. Depth 460 mm.

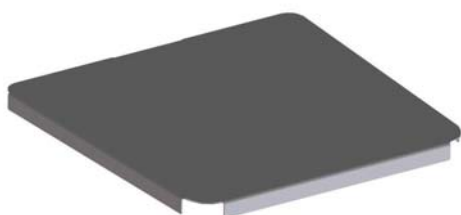
Article	Compatibility	Weight kg	QCS
H19854	Newton 50	4,5	-
H9350	Newton 70, 100, 150	6,5	x
H10328	Newton 250	12,0	x



### Milky - Milk Platform

In stainless steel, flat of nylon with a groove in which is designed for easy handling of for example 20 liter milk cartons. Width 450/485 mm, Depth 460 mm.

Article	Compatibility	Weight kg	QCS
9-6605	Newton 50	8,1	-
2-6056	Newton 70, 100, 150	8,2	x



### Jeeves – Topping bed of Stainless

A smooth toppings bed of stainless steel that can be easily placed on top of the lift trolley existing loading platform of plastic. Toppings The platform is adapted to the plastic platform with dimensions, width 485/450 mm, Depth 460 mm.

Article	Compatibility	Weight kg	QCS
H9453	Newton 50, 70, 100, 150	3,8	-

### Fork GN 1 / 1 with fold-up bed

Fork in stainless steel in combination with fold-up bed of nylon. The forks are adapted to a GN 1 / 1 canteen. Loading platform size, width 370 mm, Depth 525 mm,



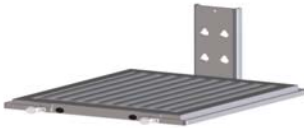
Article	Compatibility	Weight kg	QCS
H10020	Newton 50, 70, 100, 150 Standard	6,0	-
H14785	Newton 50, 70, 100, 150 Milky	6,0	-



**Nancy** - Fold-up platform with forks

Fork in stainless steel, flat of nylon. The forks consists of extrusion 30x40 mm. Length of 310 mm. C-C dimensions 300 mm forks. The interior dimensions between forks 270 mm. External width of 330 mm. Load Platform Width 480mm, Depth 460 mm.

Article	Compatibility	Weight kg	QCS
H12349	Newton 70, 100, 150	11,1	x



**Jenny** - Roller Flatbed 90 degrees

Loading platform in stainless steel with 10 rolls of plastic with a length of 400 mm. Up and Foldable rollover protection on two sides. Width 415 mm Depth 473 mm.

Article	Compatibility	Weight kg	QCS
H19170	Newton 70, 100, 150	11,3	x



**Jenny** - Roller Flatbed

Loading platform in stainless steel with 10 rolls of plastic with a length of 400 mm. Up and Foldable rollover protection on the front. Width 473 mm Depth 400 mm.

Article	Compatibility	Weight kg	QCS
H16188	Newton 50	10,3	-
H9450	Newton 70, 100, 150	11,0	x
H16193	Newton 250	11,3	x

### Alex - monoboam



In stainless steel. Diameter Ø 50 mm, Ø 70 mm (N 250) Length 530 mm.

Article	Compatibility	Weight kg	QCS
H27341	Newton 50	2,7	-
H9452	Newton 70, 100, 150	3,0	x
H16189	Newton 250	4,1	x

### Barbara – Double boom



In stainless steel, diameter 38 mm. Length of 500 mm. C-C measurement booms 230 mm.

Newton 250th diameter 50 mm, C-C size booms 250 mm.

Article	Compatibility	Weight kg	QCS
H27342	Newton 50	3,5	-
H9451	Newton 70, 100, 150	3,8	x
H16191	Newton 250	7,4	x

### John - Fork



In stainless steel, forks consist of profile pipes 20x38 mm. Length of 500 mm. Reflex 70, profile pipes length 440 mm. C-C dimensions 315 mm forks. The interior dimensions between forks 295 mm. Outside fork width 335 mm, Newton 250, profile pipes 30x40 mm. C-C dimensions 325 mm forks. The interior dimensions between forks 295 mm. Outside fork width 355 mm,

Article	Compatibility	Weight kg	QCS
H27343	Newton 50	3,4	-
H9454	Newton 70, 100, 150	3,7	x
H16190	Newton 250	6,6	x





### BeBertha - Boom with removable snap hook

Boom with snap hook in stainless steel that can be moved in 10 fixed positions. The split between the modes is 40 mm. Outermost position is located at a distance of 450 mm from the bracket.

Article	Compatibility	Maximum cargo weight in the outermost position kg	Weight kg	QCS
H16187	Newton 50	30	4,2	-
H9441	Newton 70, 100, 150	40, 90, 90	4,5	x



### Liz - Roll turner

Manual roll-turner in stainless steel with expandable feature rolls with inner core diameter of 70 or 76 mm. Roll length max 500 mm. Rotating 360 degrees.

Article	Compatibility	Max cargo weight in kg	Weight kg	QCS
1-5761	Newton 70, 100, 150/ Ø 70	40, 80, 80	12	-
H9456	Newton 70, 100, 150/ Ø76	40,80,80	12	x



### Linda - Cradle to rolls

Swiveling cradle made of stainless steel for rolls. The rotation can be locked in 0 and 90 degree position. Rotating 360 degrees. The cradle works most optimally for roller with a maximum diameter of 250 mm. Length of the cradle 500 mm.

Article	Compatibility	Max cargo weight in kg	Weight kg	QCS
H9455	Newton 70, 100, 150	70, 100, 150	15,5	x
H16194	Newton 250	150	16,0	x



**Mary - Manually Rotate tool**

Manual freight Tedders in stainless steel. Rotating 360 degrees, 8 different positions.

Article	Compatibility	Max Ø roller	Max cargo weight in kg	Weight kg	QCS
H14892	Newton 70, 100, 150	400 mm	65, 100, 120	10,0	x



**Emptying Tools for mixing containers (manually)**

Hand tools of stainless steel, for the handling of containers to the mixing machine. Article H11122 is adapted to the mixing machine type Viking 60<sup>th</sup>.



Article	Compatibility	Max cargo weight in kg	Weight kg	QCS
H11122	Newton 70, 100, 150	45, 100, 100	13,0	x

**Emptying Tools for mixing containers (manually)**

Hand tools of stainless steel for handling containers into mixing machine. Article H20515 suited to mixing machine type Mixes Bear.



*Example picture shows H25144 article consisting of a modified Newton 100 LH 1535 with emptying tools.*

Article	Compatibility	Max cargo weight in kg	Weight kg	QCS
H20515	Newton 70, 100, 150	35-80	15,0	x

## 16 SPARE PARTS LIST – Newton 50

If any component is no longer working, contact your supplier or Hallins. Only Hallins original spare parts may be used when replacing parts. Failure to observe this may nullify the warranty obligation in full. **Hallins stocks a full range of spare parts.**

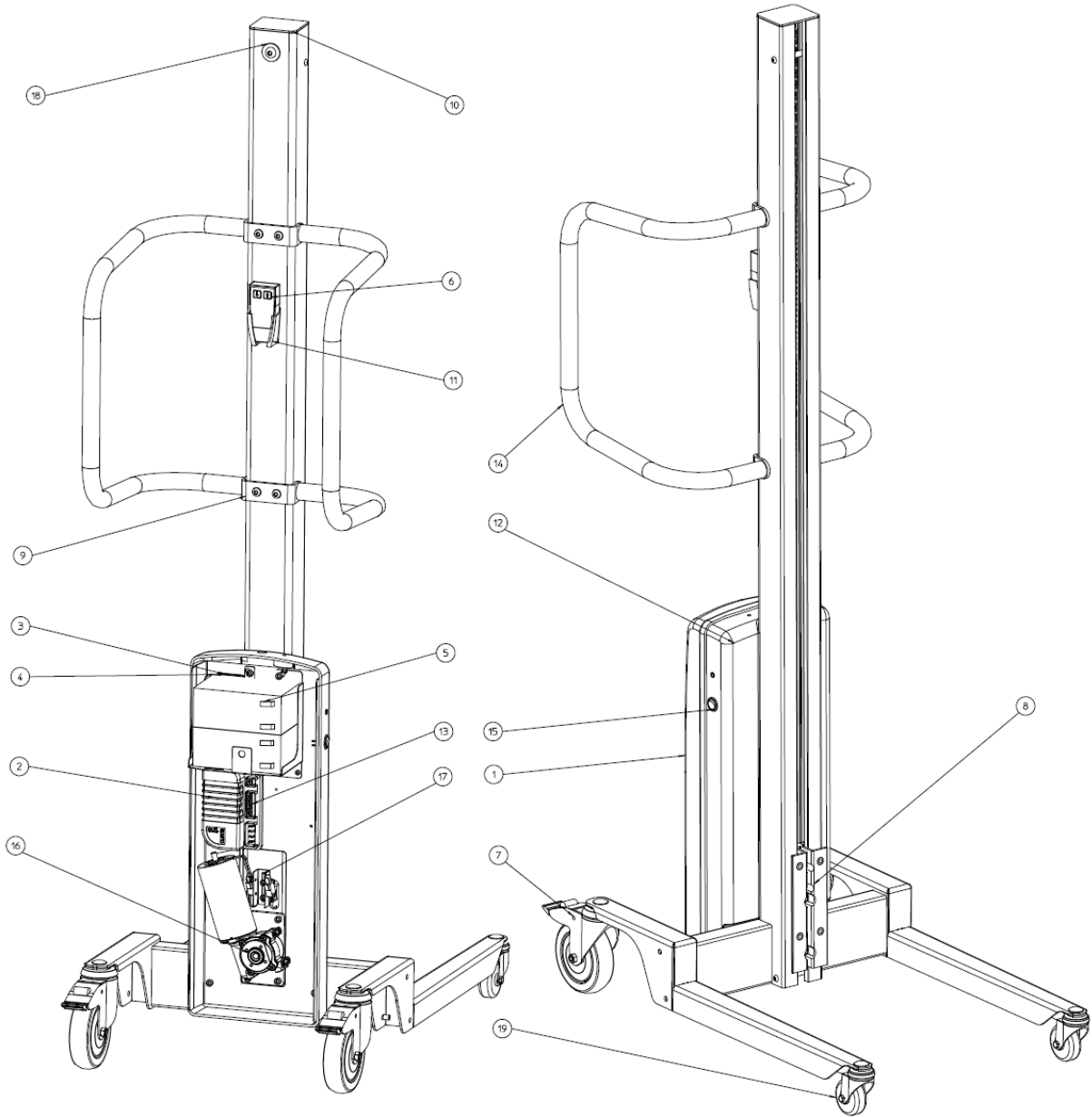
### Returning spare parts

Do not return spare parts that have been worn through normal usage or damaged in an accident. Return worn, damaged or unusable parts if the defect is considered to fall under the warranty obligation. If this is the case, return the parts immediately, as you may otherwise forfeit your right to a replacement.

*When ordering spare parts, please specify the model number and serial number of the lifting trolley which can be found on the mounted machine plate.*

Posn	Article	Description
1.	2-6301-92	Rear cover
2.	418170	Controller card
3	52018-01	Velcro tape, hooks 25mm
4.	52019-01	Velcro tape, eyes 25mm
5.	52044-01	Battery 12 V
6.	90077-01	Hand controller
7.	40003-01	Wheel Ø125
8.	H18269	Carriage
9.	H18318	Handle bracket
10.	H18319	Top cover plastic
11.	H18508	Hand control bracket
12.	H18524	Cover front
13.	H18543	Cabling
14.	H18532	Handle
15.	52235-01	Contact breaker
16.	H19249	Drive package
17.	H19838	Switch unit
18.	H19839	Turning wheel
19.	H17823	Wheel Ø60
	52014-01	Battery charger
	52022-01	Adapter Europe, excluding Great Britain
	52023-01	Adapter USA
	52024-01	Adapter Great Britain
	52025-01	Adapter Australia

Positions, see picture below. – **Newton 50**



## 16.1 SPARE PARTS LIST Newton 70

If any component is no longer working, contact your supplier or Hallins.

Only Hallins original spare parts may be used when replacing parts. Failure to observe this may nullify the warranty obligation in full.

**Hallins stocks a full range of spare parts.**

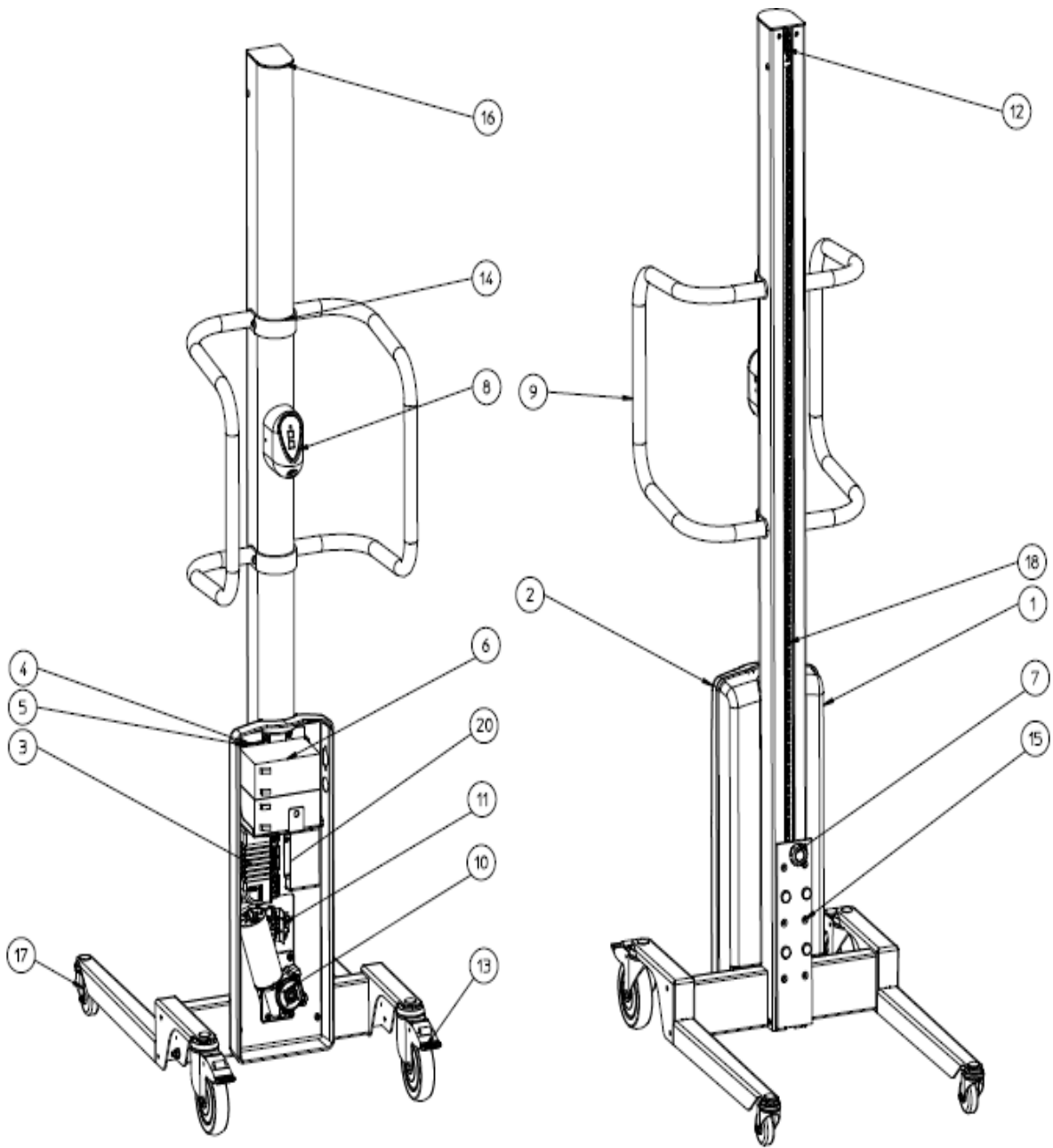
### Returning spare parts

Do not return spare parts that have been worn through normal usage or damaged in an accident. Return worn, damaged or unusable parts if the defect is considered to fall under the warranty obligation. If this is the case, return the parts immediately, as you may otherwise forfeit your right to a replacement.

*When ordering spare parts, please specify the model number and serial number of the lifting trolley which can be found on the mounted machine plate.*

Posn	Article	Description
1.	1-5921-90	Front cover
2.	1-5921-91	Rear cover
3.	418170	Controller card
4.	52018-01	Velcro tape, hooks 25mm
5.	52019-01	Velcro tape, eyes 25mm
6.	52044-01	Battery 12V
7.	H10181	Star wheel
8.	H14949	Control unit
9.	H18532	Handle
10.	H19249	Drive package
11.	H19838	Switch unit
12.	H19839	Turning wheel
13.	40003-01	Wheel Ø125
14.	H18254	Handle bracket
15.	H18268	Carriage
16.	H18507	Top cover
17.	H20338	Switch cabling
18.a	H18523	Chain Newton 70/1535
18.b	H19864	Chain Newton 70/1735
19.	H17823	Wheel Ø60
	52014-01	Battery charger
	52022-01	Adapter Europe, excluding Great Britain
	52023-01	Adapter USA
	52024-01	Adapter Great Britain
	52025-01	Adapter Australia

Positions, see picture below. – **Newton 70**



## 16.2 SPARE PARTS LIST Newton 100

If any component is no longer working, contact your supplier or Hallins.

Only Hallins original spare parts may be used when replacing parts. Failure to observe this may nullify the warranty obligation in full.

**Hallins stocks a full range of spare parts.**

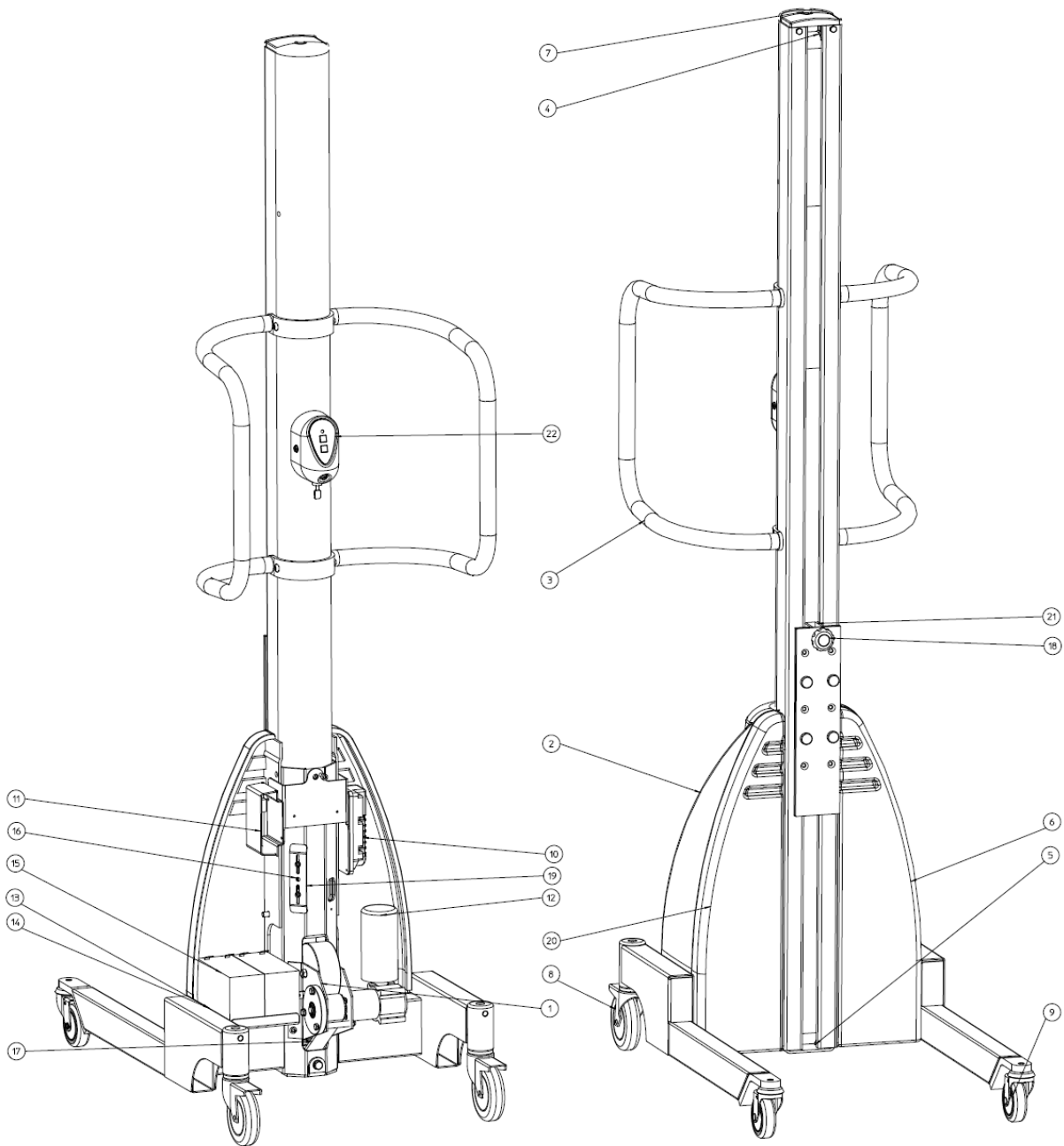
### Returning spare parts

Do not return spare parts that have been worn through normal usage or damaged in an accident. Return worn, damaged or unusable parts if the defect is considered to fall under the warranty obligation. If this is the case, return the parts immediately, as you may otherwise forfeit your right to a replacement.

*When ordering spare parts, please specify the model number and serial number of the lifting trolley which can be found on the mounted machine plate.*

Posn	Article	Description
1.	1-5104-20	Drive unit
2.	1-5104-92	Rear cover
3.	H18532	Handle
4.	2-5104-30	Top storage
5.	2-5104-40	Bottom storage
6.	2-5104-94	Front cover, left
7.	3-5104-91	Top cover
8.	40065-01	Wheel Ø100
9.	40066-01	Wheel Ø75
10.	418170	Controller card
11.	419432	Interface card
12.	52003-01	Motor
13.	52018-01	Velcro tape, hooks 25mm
14.	52019-01	Velcro tape, eyes 25mm
15.	52044-01	Battery 12V
16.	52230-01	Induction sensor
17.a	90002-04	Drivebelt AT10-32 1535mm
17.b	90002-05	Drivebelt AT10-32 1,735mm
17.c	90002-06	Drivebelt AT10-32 2,035mm
18.	H10181	Star wheel
19.	H14156	Sensor bracket
20.	H14158	Cover, right
21.	H14185	Carriage
22.	H14863	Control unit
	52014-01	Battery charger
	52022-01	Adapter Europe, excluding Great Britain
	52023-01	Adapter USA
	52024-01	Adapter Great Britain
	52025-01	Adapter Australia

Positions, see picture below. ' **Newton 100**





### 16.3 SPARE PARTS LIST - Newton 150

If any component is no longer working, contact your supplier or Hallins.

Only Hallins original spare parts may be used when replacing parts. Failure to observe this may nullify the warranty obligation in full.

**Hallins stocks a full range of spare parts.**

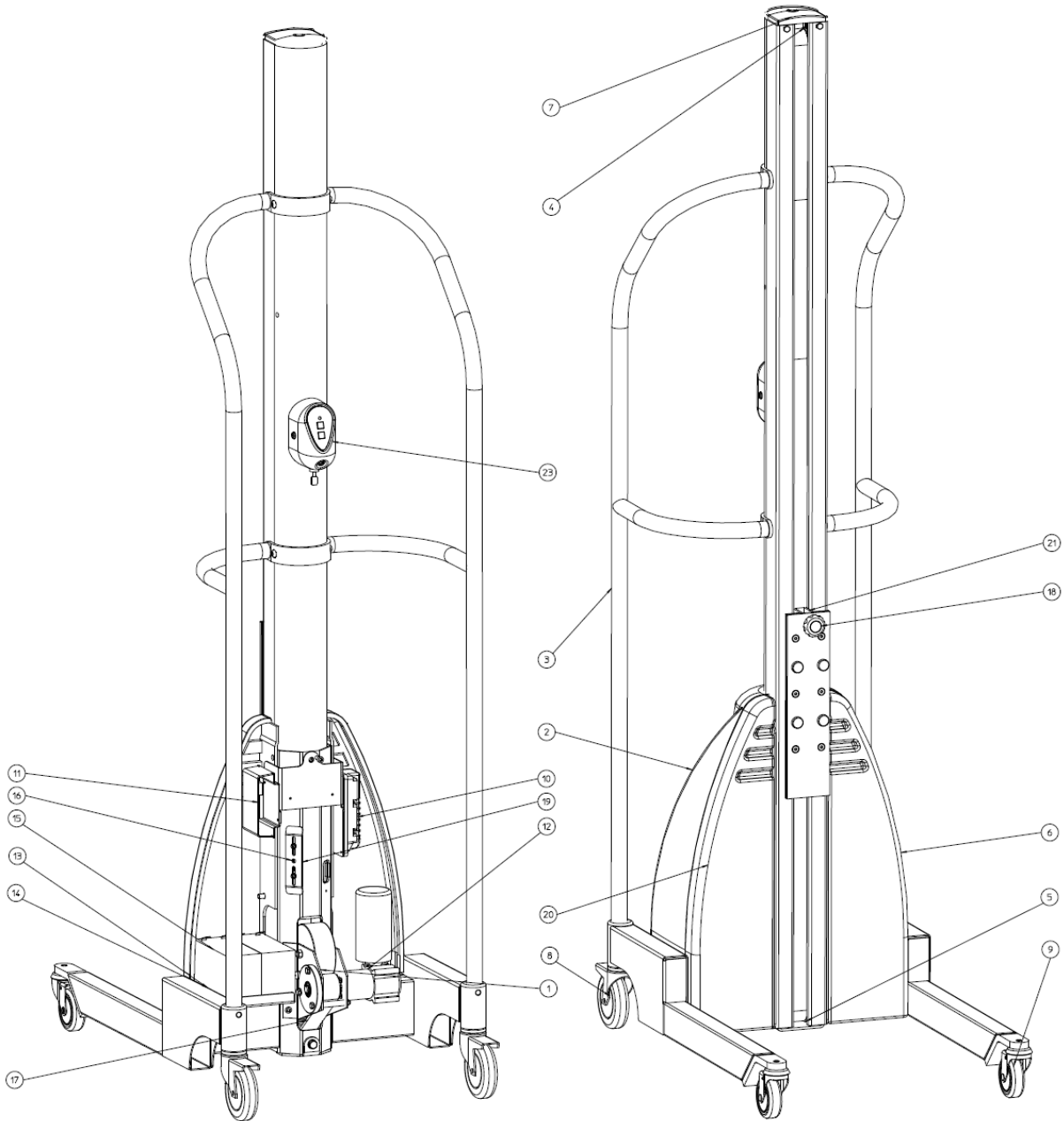
#### Returning spare parts

Do not return spare parts that have been worn through normal usage or damaged in an accident. Return worn, damaged or unusable parts if the defect is considered to fall under the warranty obligation. If this is the case, return the parts immediately, as you may otherwise forfeit your right to a replacement.

*When ordering spare parts, please specify the model number and serial number of the lifting trolley which can be found on the mounted machine plate.*

Posn	Article	Description
1.	1-5104-20	Drive unit
2.	1-5104-92	Rear cover
3.	1-5117-51	Handle
4.	2-5104-30	Top storage
5.	2-5104-40	Bottom storage
6.	2-5104-94	Front cover, left
7.	3-5104-91	Top cover
8.	40065-01	Wheel Ø100
9.	40066-01	Wheel Ø75
10.	418170	Controller card
11.	419432	Interface card
12.	52013-01	Motor
13.	52018-01	Velcro tape, hooks 25mm
14.	52019-01	Velcro tape, eyes 25mm
15.	52044-01	Battery 12V
16.	52230-01	Induction sensor
17.a	90002-04	Drivebelt AT10-32 1535mm
17.b	90002-05	Drivebelt AT10-32 1,735mm
17.c	90002-06	Drivebelt AT10-32 2,035mm
18.	H10181	Star wheel
19.	H14156	Sensor bracket
20.	H14158	Cover, right
21.	H14185	Carriage
22.	H14863	Control unit
	52014-01	Battery charger
	52022-01	Adapter Europe, excluding Great Britain
	52023-01	Adapter USA
	52024-01	Adapter Great Britain
	52025-01	Adapter Australia

Positions, see picture below. – **Newton 150**



## 16.4 SPARE PARTS LIST - Newton 250

If any component is no longer working, contact your supplier or Hallins.

Only Hallins original spare parts may be used when replacing parts. Failure to observe this may nullify the warranty obligation in full.

**Hallins stocks a full range of spare parts.**

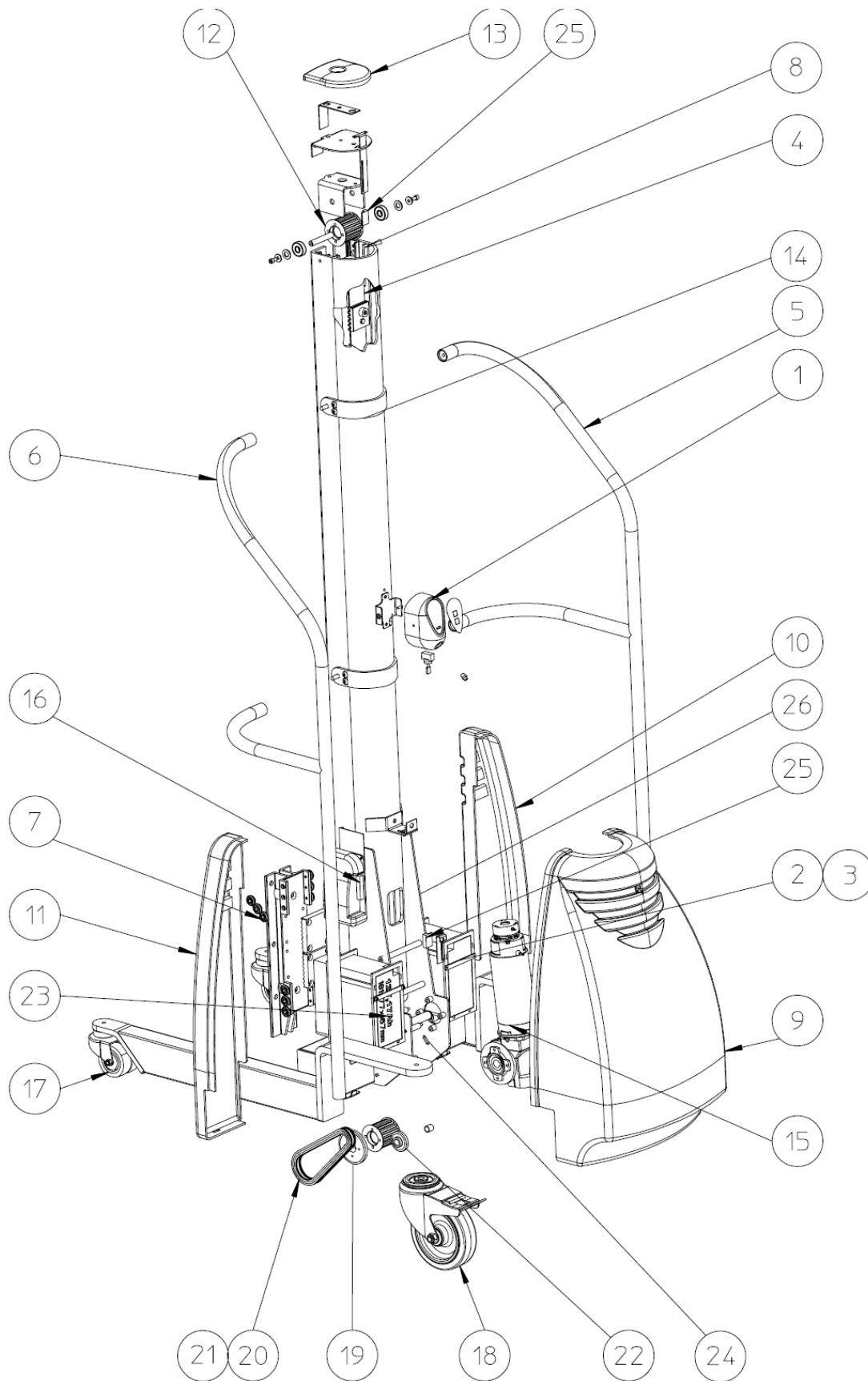
### Returning spare parts

Do not return spare parts that have been worn through normal usage or damaged in an accident. Return worn, damaged or unusable parts if the defect is considered to fall under the warranty obligation. If this is the case, return the parts immediately, as you may otherwise forfeit your right to a replacement.

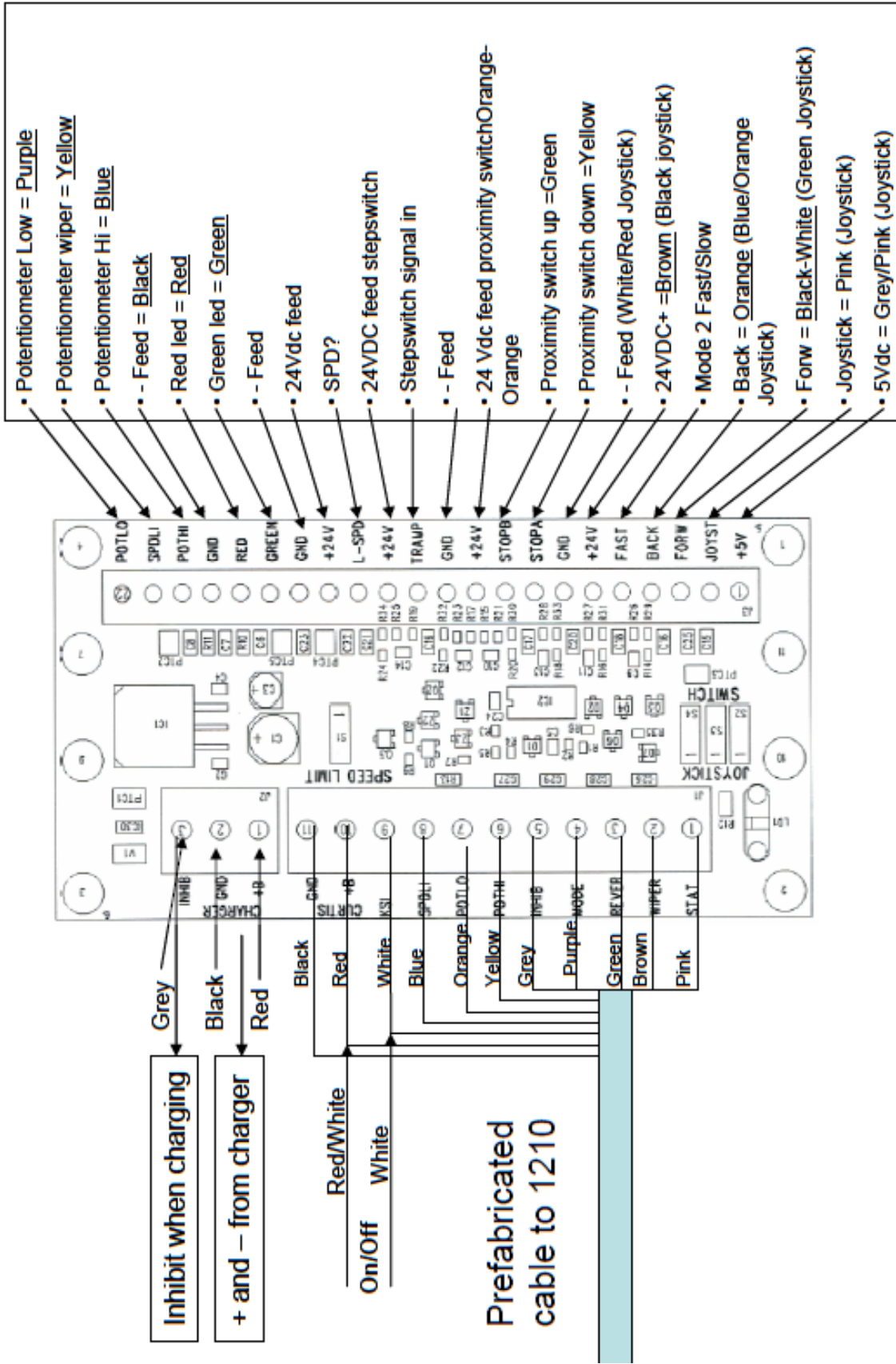
*When ordering spare parts, please specify the model number and serial number of the lifting trolley which can be found on the mounted machine plate.*

Posn	Article	Description
1.	H19159	Control unit
2.	52019-01	Velcro tape, eyes 25mm
3	52018-01	Velcro tape, hooks 25mm
4.a	90002-07	Drivebelt Newton, 1535 mm
b/	90002-08	Drivebelt Newton, 1735 mm
5.	1-6049-30	Handle, right
6.	1-6049-31	Handle, left
7.	2-6049-5	Carriage
8.a	17041-03	Roller guide, 1535 mm
b/	17041-05	Roller guide, 1735 mm
9.	1-6049-76	Rear cover
10.	1-6049-77	Front cover, right
11.	1-6049-78	Front cover, left
12.	4-6049-81	Roller
13.	3-6049-75	Top cover
14.	3-6049-74	Bracket, handle
15.	52208-01	Motor
16.	52209-01	Controller card
17.	40162-03	Wheel Ø75
18.	40014-02	Wheel Ø160
19.	4-6049-85	Sprocket, drivebelt
20.	90075-05	Chain
21.	90096-04	Chain lock
22.	4-6049-86	Sprocket, motor
23.	52078-01	Battery 12V
24.	4-6049-87	Sprocket, tensioner wheel
25.	52016-01	Magnetic circuit breaker
26.	419432	Interface card
	52014-01	Battery charger
	52022-01	Adapter Europe, excluding Great Britain
	52023-01	Adapter USA
	52024-01	Adapter Great Britain
	52025-01	Adapter Australia

Positions, see picture below. – **Newton 250**

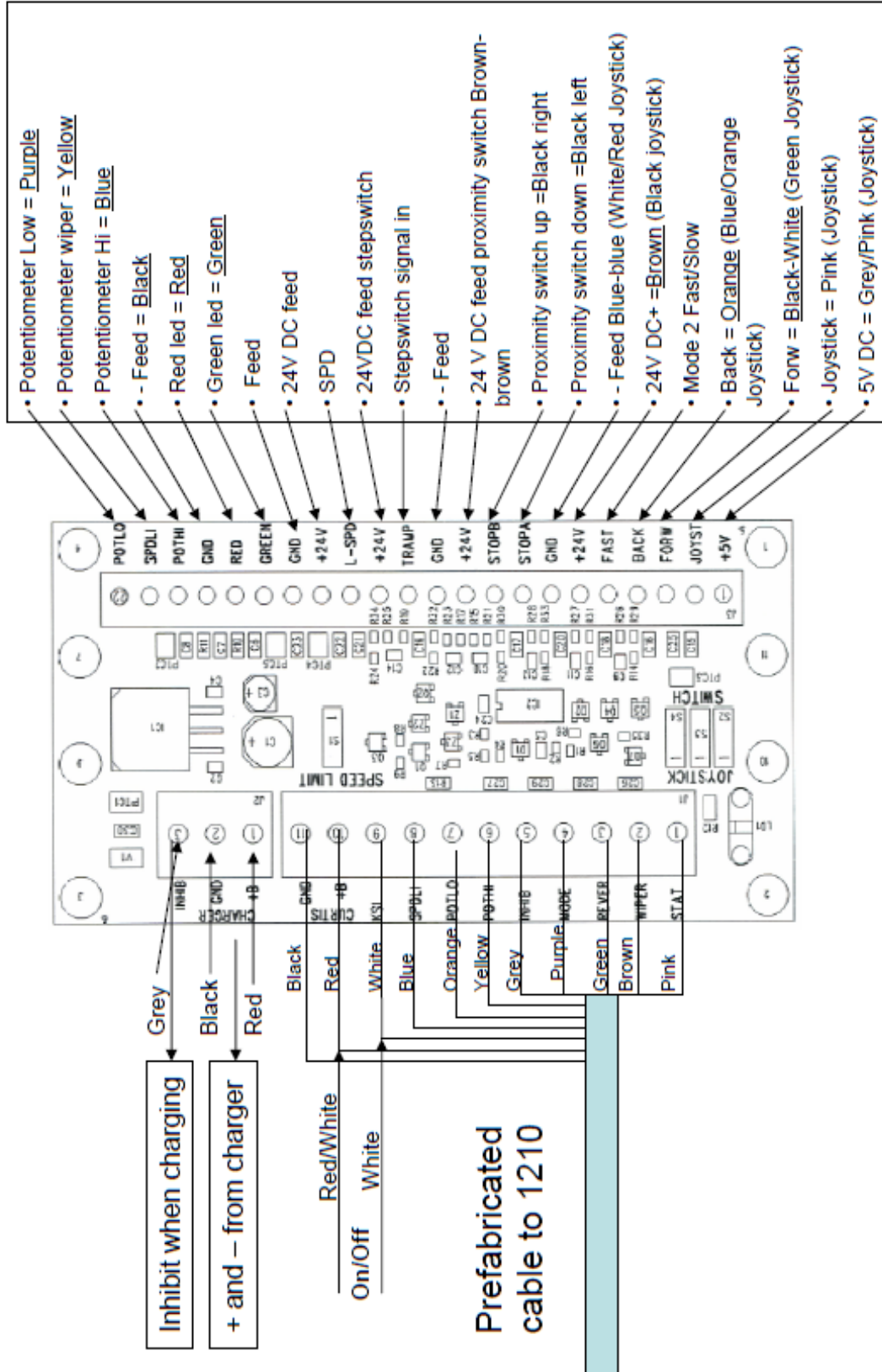


Connection diagram Newton 70 IFC



17.1 CIRCUIT DIAGRAM – Newton 100 – 150

Connection diagram Newton 100-150 IFC

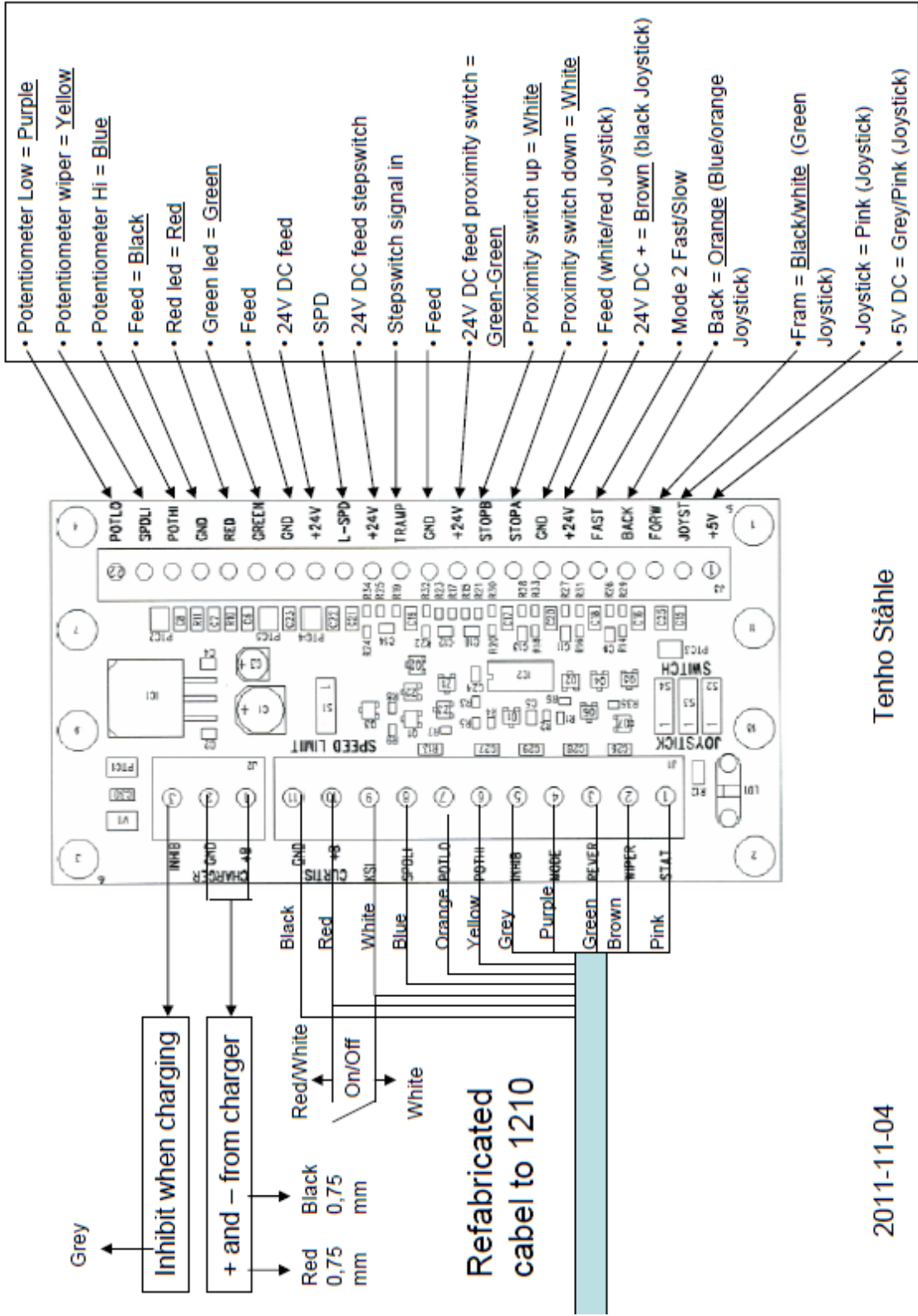


2011-11-02

Tenho Stähle

# 17.2 CIRCUIT DIAGRAM – Newton 250

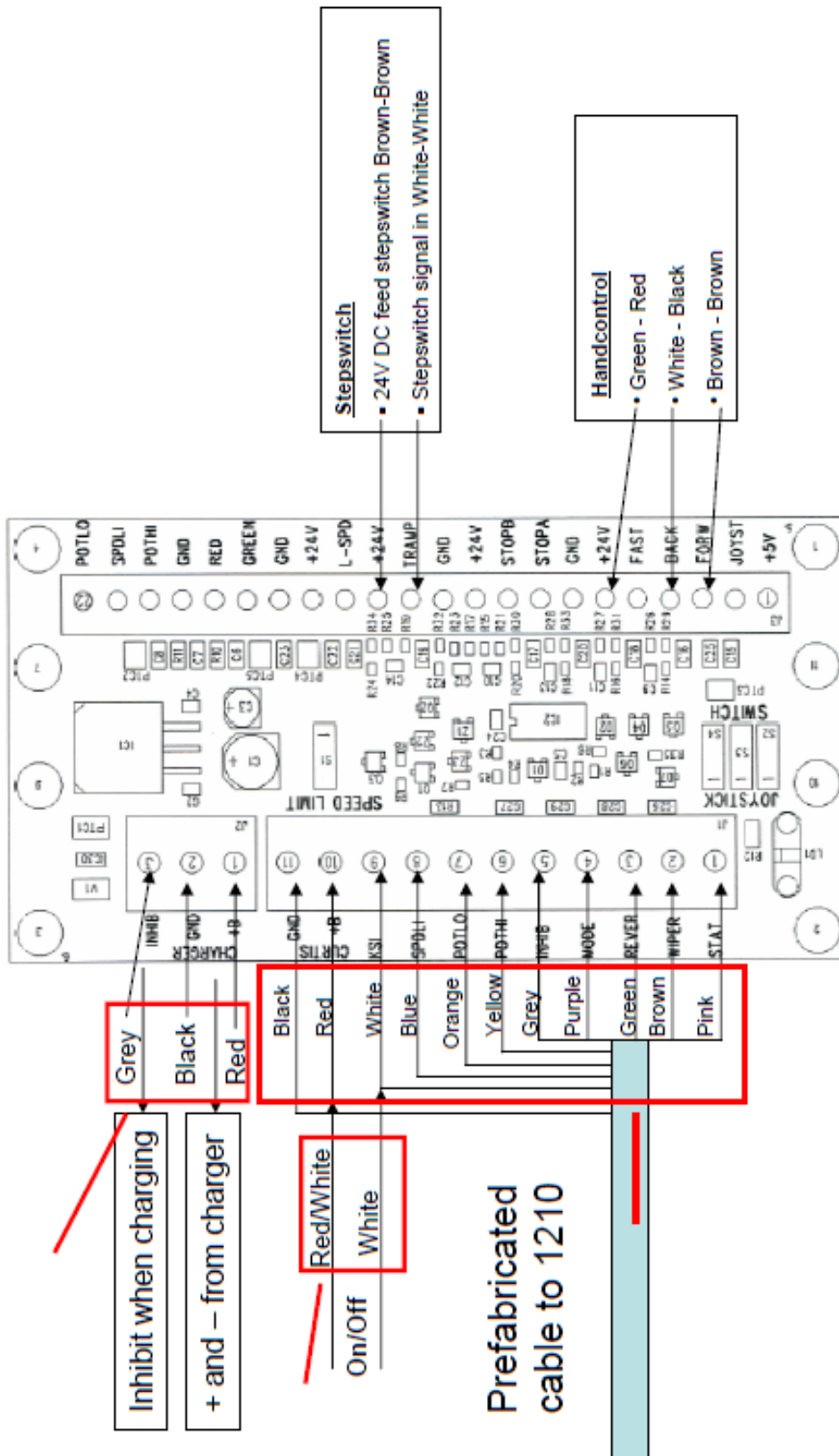
Connection diagram Newton 250 IFC



Tenho Stähle

2011-11-04

Connection diagram Newton 70-250 IFC, Handcontrol and Stepswitch



Tenho Stähle



# 19 WIRINGDIAGRAM – Newton 70-250

The wiring diagram presented in Figure 3b illustrates an alternative wiring that can be used in applications with low keyswitch current. Here the control circuit is connected to the B+ and B- pins (in this example, Pins 1 and 10) instead of to the battery pack. All four of the B+ and B- pins (Pins 1, 2, 10, 11) are connected internally to the controller's B+, B- terminals. The pins are rated at 9 amps, so this configuration is appropriate only for applications where accessory power drawn from these pins will never exceed 9 amps.

Note: When using the B+ pins (10, 11) an appropriately sized fuse must be added to the circuit to avoid damage to the controller.

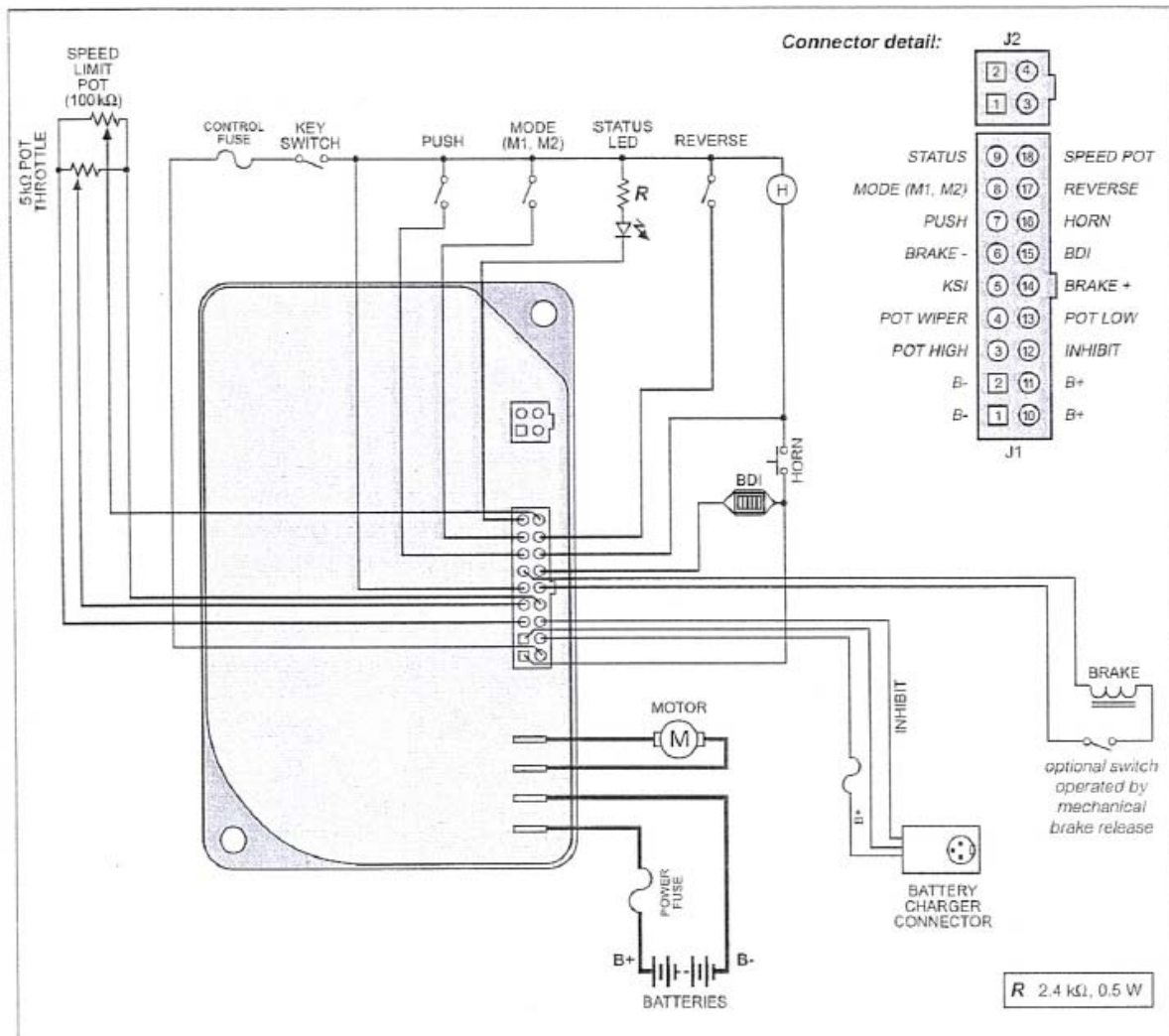


Fig. 3b Alternative wiring configuration, for low keyswitch current ( $\leq 9 A$ ) applications.

## 20 VYHLÁSENIE ZHODY EÚ



v súlade so Smernicou o strojoch EÚ 2006/42/EU a 2004/108/EU

Výrobca

**AB Hallins Verkstäder**  
**Box 24, SE-599 21 ÖDESHÖG**  
**ŠVÉDSKO**

**Tel.: +46 144-153 00**

**Fax: +46 144-314 00**

**Email: [support@hallins.com](mailto:support@hallins.com)**

Zastúpený

\_\_\_\_\_  
Spoločnosť

\_\_\_\_\_  
Adresa 1

\_\_\_\_\_  
Adresa 2

\_\_\_\_\_  
Adresa 3

Tel.: \_\_\_\_\_

Fax.: \_\_\_\_\_

Týmto vyhlasuje, že **Zdvíhací vozík Newton**

Výrobné č.

Č. modelu

- \_\_\_\_\_  
 **Newton 50**     H17152  
 **Newton 70**     H14931     H19862  
 **Newton 100**  H14152     H15177     H15182  
 **Newton 150**  H151185     H151187     H151188  
 **Newton 250**  H18594     H19238

Č. objednávky

\_\_\_\_\_

bolo vyrobené v súlade so smernicou 2004/108/ES o elektromagnetickej kompatibilite a smernicou 2006/42/ES o harmonizácii zákonov členských štátov týkajúcich sa strojných zariadení.

Pri konštruovaní a výrobe boli dodržiavané príslušné časti nasledovných harmonizovaných noriem:

ISO 12100:2010	Bezpečnosť strojov – Všeobecné princípy navrhovania - Hodnotenie a redukcia rizika
ISO 3691-5:2009	Priemyselné vozíky - Bezpečnostné požiadavky a overovanie - Časť 5: Ručne tlačené vozíky
ISO 13857:2008	Bezpečnosť strojov - Bezpečné vzdialenosti, aby sa zabránilo dosiahnutiu nebezpečných zón hornou časťou tela
EN 349+A1:2008	Bezpečnosť strojov – Minimálne vzdialenosti, aby nedošlo k zasiahnutiu častí ľudského tela.
EN 1175-1+A1:2010	Bezpečnosť priemyselných vozíkov – Elektrické požiadavky – Všeobecné požiadavky.

**ÖDESHÖG 2011**

**Tommy Hallin, CEO**

# NAVODILO ZA UPORABO

## DVIŽNI VOZIČEK

**newton**<sup>®</sup> 50 - 250



**AB Hallins Verkstäder**  
**Box 24**  
**SE-599 21 ÖDESHÖG**

**Tel.:** +46 144-153 00  
**Faks:** +46 144-314 00  
**E-naslov:** [support@hallins.com](mailto:support@hallins.com)

**Verzija:** 05  
**Datum:** 23/11/11

Newton 50-250-2Slovenska

# 1 KAZALO

	Poglavje	Stran
1	KAZALO .....	2
2	UVOD .....	3
3	DOBAVA IN SESTAVLJANJE .....	3
4	GARANCIJA .....	4
5	NAMEN UPORABE - TEHNIČNI PODATKI .....	4
6	VARNA UPORABA .....	6
7	UPORABA .....	9
7.1	Prevoz .....	9
7.2	Premikanje nakladalne površine .....	9
7.3	Kaj narediti, ko prenehate uporabljati dvizni voziček .....	9
8	AKUMULATOR .....	10
8.1	Funkcija .....	10
8.2	Polnjenje akumulatorja .....	10
8.3	Skladiščenje .....	10
8.4	Recikliranje akumulatorjev .....	10
8.5	Pokazatelj stanja akumulatorja .....	10
9	ČIŠČENJE .....	10
10	VZDRŽEVANJE .....	11
11	OBRATOVALNA KNJIGA - SERVIS IN VZDRŽEVANJE .....	12
12	ISKANJE NAPAK .....	13
13	NAVODILA ZA PONOVRNO UPORABO .....	13
14	SIGNS .....	14
15	NEWTON ACCESSORIES .....	16
16	SPARE PARTS LIST – Newton 50 .....	22
16.1	SPARE PARTS LIST Newton 70 .....	24
16.2	SPARE PARTS LIST Newton 100 .....	26
16.3	SPARE PARTS LIST - Newton 150 .....	28
16.4	SPARE PARTS LIST - Newton 250 .....	30
17	CIRCUIT DIAGRAM – Newton 70 .....	32
17.1	CIRCUIT DIAGRAM – Newton 100 – 150 .....	33
17.2	CIRCUIT DIAGRAM – Newton 250 .....	34
18	HANDCONTROL AND STEPSWITCH - Newton 70-250 .....	35
19	WIRINGDIAGRAM – Newton 70-250 .....	36
20	IZJAVA O SKLADNOSTI .....	37

## 2 UVOD

Zelo smo zadovoljni, da vam lahko dobavimo dvižni voziček Newton

- Newton 50,**      **H17152**
- Newton 70,**      **H14931, H19862**
- Newton 100,**    **H14152, H15177, H15182**
- Newton 150,**    **H15185, H15187, H15188**
- Newton 250,**    **H18594, H19238**

Natančno številko dela in serijsko številko je mogoče razbrati s plošče stroja in potrditve naročila. Uporaba in postavitve sta običajno enaka za vse modele. Večje razlike so omenjene v besedilu in označene na slikah.

Upoštevajte prosim, da:

**lahko dvižni voziček uporablja samo usposobljeno osebje!**

Za delovanje tega stroja morate upoštevati ta navodila!

Zelo pomembno je, da pred uporabo dvižnega vozička preberete in razumete ta navodila. Če imate dodatna vprašanja, kontaktirajte vašega dobavitelja.

Ta navodila morajo biti dostopna vsemu ustreznemu osebju, treba jih je hraniti na varovanem mestu in morajo biti vedno ob stroju, če je prestavljen na drugo lokacijo.

*Pravilna uporaba, delovanje, pregledi in vzdrževanje tega stroja so ključni za učinkovito izvajanje vašega dela in varnosti.*

## 3 DOBAVA IN SESTAVLJANJE

Dvižni voziček je dobavljen v navpični legi na paleti pokriti z zaščitno plastiko. Dobavili bomo lahko tudi vodoravne pakete, pri čemer mora končna stranka stroj delno sestaviti.

Priložena so navodila za sestavo.

Po odprtju embalaže poskrbite, da bo ustrezno reciklirana.

Prepričajte se, da stroj ni poškodovan. Morebitne poškodbe prijavite prevozniku in podjetju Hallins.

Dodatki se morajo pritrditi v skladu z navodili, ki so priložena dodatkom.

Preverite, da dvižni voziček upravljate z zahtevanim številom dvižnih naprav.

**POZOR!**

**Dvižni voziček je pred prvo uporabo  
treba polniti vsaj 8 ur.**

**POZOR!**

## 4 GARANCIJA

V skladu z garancijskimi pogoji v **NL-09** in **Orgalime S2000**, mora proizvajalec odpraviti vse napake, ki jih je možno pripisati proizvodnji ali napakam materiala, ki se pojavijo v dvanajstih (12) mesecih po dobavi. Za podrobnejše pogoje glejte NL-09 in Orgalime S2000.

**POZOR!** Veljajo lahko drugi garancijski pogoji. Za uporabljene pogoje glejte potrditev naročila.

Za veljavnost garancijskih pogojev morajo biti opravljeni preskusi in vzdrževanje v skladu z navodili. Ta garancija ne pokriva stroškov običajnega vzdrževanja, nastavitvev ali rednih korekcij nastavitvev, kot to določajo navodila. Stroški dela za te ukrepe prav tako niso vključeni v garancijo.

Poškodbe zaradi napačne ali nepravilne uporabe opreme prekinejo veljavnost garancije.

## 5 NAMEN UPORABE - TEHNIČNI PODATKI

Dvižni voziček **Newton** se uporablja kot delovna miza in za manipulacijo blaga, za ustrezno in učinkovito premikanje po različnih pokritih delovnih območjih, z bremenom ali brez njega, v običajnih industrijskih delovnih pogojih glede temperature, vlažnosti in osvetlitve (najmanj 50 luxov). Površina mora biti ravna, trda in ne sme drseti ter ne sme imeti vdolbin ali ovir. Tipična uporaba vključuje upravljanje s predmeti, ki se uporabljajo v industrijskih kuhinjah, razpakiranju blaga v trgovinah in skladiščnih prostorih, zamenjavo orodij, sestavljanje, servis in popravilo strojev.

### Tehnični podatki:

Product:	Newton 50	Newton 70	Newton 100	Newton 150	Newton 250
Article No.	H17152	H14931	H14152	H151185	H18594
Height	1,700 mm	1,870 mm	1,870 mm	1,870 mm	1,975 mm
Width	495 mm	535 mm	535 mm	500 mm	622 mm
Length	865 mm	865 mm	885 mm	885 mm	1,113 mm
Weight:	40 kg	48 kg	53 kg	53 kg	70 kg
Min lifting height:	140 mm	140 mm	140 mm	140 mm	140 mm
Max lifting height:	1,465 mm	1,535 mm	1,535 mm	1,535 mm	1,535 mm
Max load	50 kg	70 kg	100 kg	150 kg	250 kg
Lifting speed:	120 mm/sec	115 mm/sec	115 mm/sec	80 mm/sec	85 mm/sec
Loading bed length	460 mm	460mm	460 mm	460 mm	500 mm
Loading bed width	482 mm	482 mm	482 mm	482 mm	600 mm
Batteries 12 Volt	2 x 6.5-7.5 Ah	2 x 6.5-7.5 Ah	2 x 6.5-7.5 Ah	2 x 6.5-7.5 Ah	2 x 17 Ah
Charging voltage:	100 – 240 V	100 – 240 V	100 – 240 V	100 – 240 V	100 – 240 V
Noise emission	< 70 dB (A)	< 70 dB (A)	< 70 dB (A)	< 70 dB (A)	< 70 dB (A)
Electronic enclosure class	IP 41	IP 41	IP 41	IP 41	IP 41
Charger	24 V, 1 A	24 V, 1 A	24 V, 1 A	24 V, 1 A	24 V, 2 A

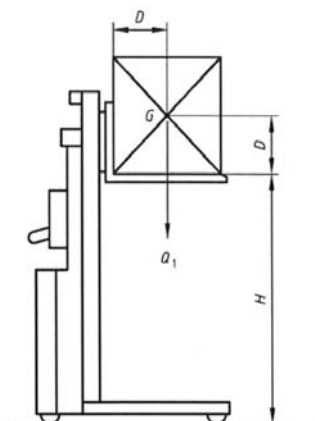
### Higher models: \*

Product:	Newton 50	Newton 70	Newton 100	Newton 150	Newton 250
Article No.		H19862	H15177	H15187	H19238
Height		2,070 mm	2,070 mm	2,070 mm	2,175 mm
Max lifting height:		1,735 mm	1,735 mm	1,735 mm	1,735 mm
Article No.			H15182	H15188	
Height			2,370 mm	2,370 mm	
Max lifting height:			2,035 mm	2,035 mm	

\* **Other technical data, same as for the basic model.**

Upoštevajte, da se največja obremenitev nanaša na breme, ki je razporejeno enakomerno po vsej površini za odlaganje bremena in za osnovno izvedbo dviznega vozička. Točkovne obremenitve niso dovoljene.

## Dovoljene kombinacije obremenitve - s standardno nakladalno površino



### Newton 50

Razdalja od stebra (D) = največ 225 mm.

Težišče (G) mora biti nad obremenilno površino.

(D) = največ 225 mm.

Gledano s strani, se predpostavlja, da je breme (Q1) postavljeno na sredino obremenilne površine in razporejeno po njej.

### Newton 70/100/150/250

Razdalja od stebra (D) = največ 250 mm.

Težišče (G) mora biti nad obremenilno površino.

(D) = največ 250 mm.

Gledano s strani, se predpostavlja, da je breme (Q1) postavljeno na sredino obremenilne površine in razporejeno po njej.

#### Teckenförklaring

D = Standardmått för lastens tyngdpunktsavstånd

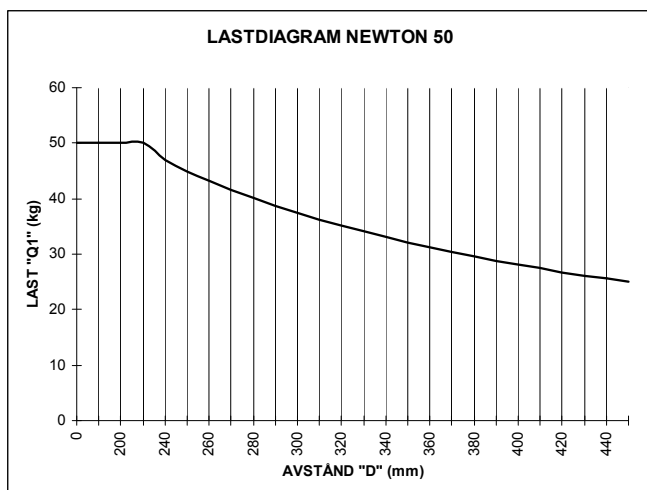
G = Tyngdpunktsentrum

H = Standardiserad lyfthöjd

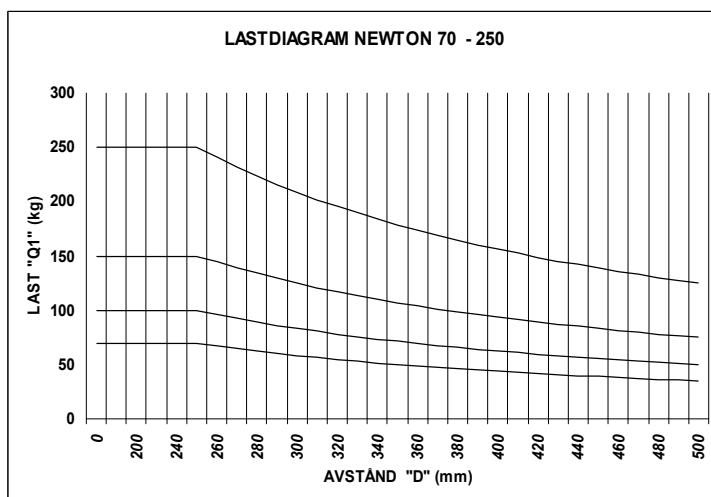
Q<sub>1</sub> = Last

**POZOR!** Lahko so nameščene druge naprave za dviganje, ki vplivajo na nosilnost. Oglejte si poglavje 15 - Dodatki.

### Newton 50



### Newton 70/100/150/250



V skladu s Standardom o varnosti industrijskih vozil, **SS-EN 3691-5:2009**, so osnovne zahteve za razporeditev obremenitve:

- 100 % nazivne obremenitve razporejene po celotni površini platforme.
- Predpostavlja se, da je težišče obremenitve v sredini platforme.
- Stranske sile niso dovoljene.

Stranske sile se npr. pojavijo, kadar se uporabi sila, ki deluje na dvizni voziček ali breme npr. zaradi ročnega orodja, ali ko se orodje ali del stroja vleče preko površine platforme. Če na breme deluje stranska sila, se poveča prekucni kot.

Vedno bodite kar najbolj previdni, ker je zelo težko določiti kako velika je trenutna stranska sila.

V svoji osnovni obliki je dvizni voziček **Newton** skladen z osnovnimi zahtevami iz standarda o varnosti industrijskih vozil, **SS-EN 3691-5:2009** in je označen z ustrezno

oznako CE. Za doseg varnega in učinkovitega delovanja, je lahko dvižni voziček poleg ploščate površine za obremenitev opremljen z dvižnimi napravami, ki so del standardne izvedbe. Trenutna zmogljivost dvižnega vozička z dodatki je predstavljena v posebej pripravljenih navodilih, ki morajo v vprašljivih primerih biti podrobno opisana v navodilih za uporabo in na oznakah na dvižnem vozičku in naprave za dvigovanje.

Če je dvižni voziček ob dobavi drugačen glede na originalno zasnovo, originalna oznaka CE za dvižni voziček ne velja več.

Poleg vgrajenih varnostnih značilnosti so lahko potrebni še dodatni varnostni ukrepi na samem dvižnem vozičku ali njegovi okolici. O primernih ukrepih se pogovorite s predstavnikom podjetja Hallins ali z osebo odgovorno za varnost, varnostnim inšpektorjem za industrijo oz. drugo ustrezno osebo.

Za ustrezno stanje delovnih razmer priporočamo pripravo analize nevarnosti na osnovi Direktive o strojih.

Podaljški platform, neenakomerne obremenitve, točkovne obremenitve ali vodoravne obremenitve niso dovoljene, razen če so izrecno dovoljene za posamezne primere. Izbira ustreznega dvižnega vozička je odvisna od zahtev obremenitev, ki veljajo za vsako posamezno uporabo.

## **6 VARNA UPORABA**

Dvižni voziček je bil oblikovan in opremljen z varnostnimi napravami, ki preprečijo poškodbe in nesreče. Vsekakor je zelo pomembno, da je uporabnik pravilno poučen o načinih obratovanja dvižnega vozička.

- Dvižni voziček uporabljajte samo za predvideni namen.
- Dvižni voziček morata upravljati dve osebi, ki sta ustrezno usposobljeni in pooblaščen za uporabo. Delovne naloge se načrtujejo in izvajajo v skladu z navodili delovodstva.
- Zapomnite si, da ste kot uporabnik odgovorni, da se nihče ne poškoduje.
- Dvižni voziček in delovno območje morata biti v odličnem stanju. Okvare je treba sporočiti delovodstvu. Dvižnega vozička nikoli ne uporabljajte, če je prišlo do okvar ali napak, ki vplivajo na varnost pri delu ali če je bil dvižni voziček v popravilu, spremenjen ali prilagojen brez dovoljenja ali odobritve osebe, odgovorne zanj.
- Preverite, da se dvižni voziček uporablja na čvrsti, gladki in vodoravni površini. Največji naklon 2 %.
- Operater mora imeti popoln nadzor nad dvižnim vozičkom in vsemi deli bremena ves čas, ko je v gibanju.
- Dvižni voziček se uporablja tako, da do poškodbe osebe ali škode na lastnini nikoli ne pride.
- Nosite zaščitne škornje, če delovno opravilo to zahteva, zaščitne rokavice in zaščitno obleko.



- Dvižni voziček **Newton 70 – 250** upravljajte iz položaja za njegovo ročico. Voziček **Newton 50** lahko upravljate iz različnih položajev.
- Nikoli ne polagajte dlani, rok ali drugih delov telesa ali predmetov na dvižno napravo, kadar je platforma dvignjena.
- Ne spuščajte platforme, dokler prostor pod njo in pod bremenom ni prost (brez ljudi ali ovir).
- Ne vozite dvižnega vozička v dvignjeni legi. Zavedajte se tveganja, da se breme in dvižni voziček lahko prevrmeta.
- Nikoli ne dovolite, da dvižni voziček pride v stik s predmeti, ki so v bližini.  
ZAPOMNITE SI, DA OBSTAJA VELIKO TVEGANJE POŠKODB ZARADI PADCA, ČE DELATE V BLIŽINI STROJA!  
Bodite pozorni na tveganje zaradi trčenja z drugimi premikajočimi se stroji in opremo na delovnem mestu.
- Varnostnih naprav ne smete izklopiti iz obratovanja ali jih odstraniti.
- Spremembe dvižnega vozička, ki vplivajo na varstvo pri delu niso dovoljene.
- Znaki in oznake se ne smejo odstraniti ali biti nečitljivi.
- Upravljajte samo s stabilnimi in varno urejenimi bremenmi. Breme mora nositi celotna bremenska površina in ne samo njeni deli.
- Dovoljeno je le dviganje bremen, ki so v mejah dovoljenih zmogljivosti dviganja dvižnega vozička.
- Dvižna naprava mora biti prilagojena oblikam in izmeram bremena.
- Breme poskusite vedno postaviti v sredino bremenske površine, da se tako izognete nestabilnosti. Prav tako poskrbite, da breme štrli izven platforme in vedno zagotovite, da je breme stabilno na vozičku in po potrebi čvrsto privezano. Zavedajte se tveganja, da se breme lahko začne premikati ali lahko pade.
- Uporabite varne in ustrezne dvigalne naprave, ko nalagate in razlagate dvižni voziček. Posebej pazite, ko ravnate s težkimi bremenmi in bremenmi z nevarnimi vsebinami.
- Dvižni voziček je treba redno preventivno vzdrževati, da ne pride do nesreč.
- Upoštevati je treba predpise Švedske uprave za delovno okolje.
- Ljudje ne smejo biti na platformi.
- Če je dvižni voziček brez nadzora, poskrbite, da so zavore zategnjene, da ne pride do nezaželenega premikanja. Zavore je prav tako treba uporabiti, če to zahteva trenutna delovna naloga.
- Bodite previdni pri ravnanju s prosto visečimi bremenmi.
- Dvižnega vozička ne uporabljajte kot dvigalko, npr. za dviganje vozil.

- Dvižni voziček ne sme priti v neposreden stik s hrano.
- Dvižnega vozička ne uporabljajte v potencialno eksplozivnih okoljih.
- Pri uporabi javnih površin, zlasti ko otroci lahko dosežejo delovno območje stroja, mora operater uporabiti ustrezne ukrepe, da prepreči osebam vstop v območje tveganja, npr. z omejitvijo delovnega območja ali tako, da opremite dvižni voziček z varovalno napravo. Za ustrezno stanje delovnih razmer priporočamo pripravo analize nevarnosti na osnovi Direktive o strojih.
- Breme med pregledi, servisi in popravili ne sme biti na nosilcu bremena.
- Krmilna enota dvižnega vozička je nameščena pod zaščitnim ohišjem. Odstrani jo lahko le usposobljeno osebje za izvajanje pregledov, servisa in popravil.
- Uporabljajo se lahko samo originalni Hallins nadomestni deli. Če tega ne upoštevate, lahko garancijske obveznosti postanejo neveljavne.
- Ohišje motorja in določene druge komponente so iz plastike. Ne smejo biti izpostavljene plamenom ali korozivnim kemikalijam.
- S porabljenimi akumulatorji ravnajte kot z nevarnimi odpadki in jih odstranite na za to določena mesta.
- Upoštevajte tveganje zloma med bremensko površino in opornimi nogami ter bremensko površino in drogom.
- Glejte tudi seznam znakov v poglavju 14. Redno preverjajte ali so znaki brezhibni.

## 7 UPORABA

Za najboljšo uporabo dvižnega vozička in za preprečitev poškodb je pomembno, da pazljivo preberete te navodila in da voziček pravilno uporabljate.

### Mehanska konstrukcija

Dvižni voziček **Newton** sestavljata drog in ohišje ter akumulator s polnilnikom. Dviganje zagotavlja na akumulator priključeni motor, ki dvižno silo prenaša na dvižno napravo s pomočjo verige.

Krmilna ročica je oblikovana tako, da omogoča večje število prijemov.

Priloženi so 2x12 V DC akumulatorji, ki jih ni treba vzdrževati in enofazni polnilnik za 230 V, 50 Hz.

### Za varnostne pogoje in tveganja pri uporabi stroja in njegovega bremena glejte poglavje 6 "Varna uporaba" !

#### 7.1 Prevoz

Dvižni voziček je opremljen s štirimi lahko vrtljivimi kolesi, od katerih sta dve opremljeni z zavorami. Če dvižnega vozička ne uporabljate za premikanje, je vedno treba uporabljati zavore na dveh kolesih, ki zavore imata. Bremenska površina mora biti vedno v najnižji legi, če prevažate predmete z dvižnim vozičkom.

#### Predmetov nikoli ne prevažajte z dvignjeno bremensko površino

#### 7.2 Premikanje nakladalne površine

Za upravljanje nakladalne površine mora biti glavno stikalo vklopljeno.



Glavno stikalo (vklop/izklop) vozička Newton 50 je na ohišju motorja. Zunanja krmilna naprava (NAVZGOR/NAVZDOL) je pritrjena s spiralnim kablom.



Na vozičkih Newton 70 - 250 s krmilno enoto premikate nakladalni prostor navzgor in navzdol. Glavno stikalo (vklop/izklop) je pod krmilno enoto.

**Zapomnite si, da morate imeti popoln pregled nad strojem in vsemi deli bremena, kadar ga premikate.**

#### 7.3 Kaj narediti, ko prenehate uporabljati dvižni voziček

Dvižni voziček lahko potem, ko ste opravili delovno operacijo pustite v dvignjeni legi če to ne povzroča nepotrebnih nevšečnosti ali tveganj.

Priporočamo, da bremensko površino praviloma spustite v najnižjo lego, ko ste zaključili z delovno nalogo.

Izklopite glavno stikalo in poskrbite, da ne pride do nepooblaščne uporabe.

## 8 AKUMULATOR

### 8.1 Funkcija

Akumulatorji se regulirajo z ventili. To med drugim pomeni, da vzdrževanje, kot je dolivanje vode, ni potrebno in so akumulatorji opremljene z ventilom, ki sprošča pline (v zelo majhnih količinah), ko je to potrebno. Akumulatorji pa so tako tesnjeni, da jih lahko položite na bok ali glavo, ne da bi tvegali uhajanje. Uporabljajte samo originalne akumulatorje, ki zagotavljajo tesnost.

### 8.2 Polnjenje akumulatorja

Da zagotovite najdaljšo življenjsko dobo akumulatorja, jih morate polniti vsakih 24 ur, t.j. ponoči. Postopek polnjenja se začne takoj, ko vtaknete vtič v vtičnico. Akumulatorja ne morete prekomerno napolniti, ker polnilnik napolni do vzdrževalnega polnjenja, ko je akumulator v celoti napolnjen.



### 8.3 Skladiščenje

Ker ima dvižni voziček akumulatorje, je pomembno kako je dvižni voziček shranjen, če dlje časa ni v uporabi.

Akumulator se izprazni, ko ne dvižnega vozička več ne uporabljate. Različni akumulatorji se lahko shranijo različno dolgo, ne da bi jih bilo treba napolniti. Pomemben in ključen dejavnik je temperatura prostora, kjer je akumulator shranjen. Prostor mora biti vedno suh s temperaturo čim bližje +20°C.

**Glavno stikalo mora biti vedno izključeno, če se dvižni voziček na uporablja.**

### 8.4 Recikliranje akumulatorjev

Svinčeve baterije so razvrščene kot nevarni odpadki in jih je zato treba poslati v recikliranje ali ponovno uporabo, da se tako izognete negativnim vplivom na okolje.

### 8.5 Pokazatelj stanja akumulatorja

Ko je stikalo vklopljeno, v pokazatelju stanja akumulatorja sveti stalna zelena lučka. Če se prikaže rdeča lučka, je napetost v akumulatorju prenizka, zato ga je treba znova napolniti.

## 9 ČIŠČENJE

Ker dvižni voziček vsebuje električne komponente, je ključno, da se čiščenje izvaja v skladu s priporočili.

- Pred čiščenjem odstranite breme z bremenske površine.

### **OPOZORILO!**

Nikoli in pod nobenimi pogoji med čiščenjem ne imejte dvižnega vozička priključenega na omrežje.

Zunanjo stran dvižnega vozička obrišite z vlažno krpo.

### **OPOZORILO!**

Dvižnega vozička nikoli ne spirajte z vodo!  
IP 41



## **10 VZDRŽEVANJE**

Da bo vaš dvižni voziček deloval kar najbolje, je pomembno, da ga redno vzdržujete, kot je opisano spodaj.

- **Pred začetkom vzdrževalnih del odstranite breme z bremenske površine.**
- **Pregledi, servis in popravila mora izvajati usposobljeno osebje.**

V seznam zapišite vsako preverjanje in popravilo.

To obsega: Datum pregleda ali popravila, stanje ob pregledu, opravljena popravila in podrobnosti o tem, kdo je opravil pregled ali popravila.

### **Vsakodnevna opravila**

1. Preverite ali polnilnik ni priključen na dvižni voziček.
2. Preverite, da krmilna enota dvižnega vozička, polnilnik in stojalo za kabel niso v okvari.
3. Očistite dvižni voziček v skladu z navodili za čiščenje.

### **Mesečna opravila**

1. Preverite vse električne priključke in komponente ter popravite poškodovane in obrabljene dele. Po potrebi zamenjajte z novimi nadomestnimi deli.
2. Preverite ali na ohišju, drogu in bremenski površini ni prišlo do kakršne koli okvare, razpok, razrahljanih povezav, korozije itd. in da so vse naprave za zaklepanje na svojem mestu in pravilno priključene.
3. Preverite, da se vsa kolesa prosto vrtijo in da so pnevmatike brezhibne. Namažite vse kroglične ležaje na tekaču:
4. Preverite, da so vse zavore nepoškodovane in da pravilno delujejo.
5. Preverite, da je pogonski trak nepoškodovan.
6. Preverite, če so vse nalepke berljive in na pravih mestih.
7. Preverite, da so vse jermenske naprave, ki se uporabljajo za predmete, brezhibe in primerne za obratovanje.
8. Namažite notranjo stran droga z oljnim razpršilnikom.

# 11 OBRATOVALNA KNJIGA - SERVIS IN VZDRŽEVANJE

TIP IN MODEL: \_\_\_\_\_

SERIJSKA ŠTEVILKA: \_\_\_\_\_

DOBAVLJENO: \_\_\_\_\_

SERVISNI INTERVAL: \_\_\_\_\_

<b>SERVIS IN VZDRŽEVANJE</b> DATUM..... PODPIS ..... OPOMBE:..... ..... .....	<b>SERVIS IN VZDRŽEVANJE</b> DATUM..... PODPIS ..... OPOMBE:..... ..... .....	<b>SERVIS IN VZDRŽEVANJE</b> DATUM..... PODPIS ..... OPOMBE:..... ..... .....
<b>SERVIS IN VZDRŽEVANJE</b> DATUM..... PODPIS ..... OPOMBE:..... ..... .....	<b>SERVIS IN VZDRŽEVANJE</b> DATUM..... PODPIS ..... OPOMBE:..... ..... .....	<b>SERVIS IN VZDRŽEVANJE</b> DATUM..... PODPIS ..... OPOMBE:..... ..... .....
<b>SERVIS IN VZDRŽEVANJE</b> DATUM..... PODPIS ..... OPOMBE:..... ..... .....	<b>SERVIS IN VZDRŽEVANJE</b> DATUM..... PODPIS ..... OPOMBE:..... ..... .....	<b>SERVIS IN VZDRŽEVANJE</b> DATUM..... PODPIS ..... OPOMBE:..... ..... .....
<b>SERVIS IN VZDRŽEVANJE</b> DATUM..... PODPIS ..... OPOMBE:..... ..... .....	<b>SERVIS IN VZDRŽEVANJE</b> DATUM..... PODPIS ..... OPOMBE:..... ..... .....	<b>SERVIS IN VZDRŽEVANJE</b> DATUM..... PODPIS ..... OPOMBE:..... ..... .....
<b>SERVIS IN VZDRŽEVANJE</b> DATUM..... PODPIS ..... OPOMBE:..... ..... .....	<b>SERVIS IN VZDRŽEVANJE</b> DATUM..... PODPIS ..... OPOMBE:..... ..... .....	<b>SERVIS IN VZDRŽEVANJE</b> DATUM..... PODPIS ..... OPOMBE:..... ..... .....
<b>SERVIS IN VZDRŽEVANJE</b> DATUM..... PODPIS ..... OPOMBE:..... ..... .....	<b>SERVIS IN VZDRŽEVANJE</b> DATUM..... PODPIS ..... OPOMBE:..... ..... .....	<b>SERVIS IN VZDRŽEVANJE</b> DATUM..... PODPIS ..... OPOMBE:..... ..... .....
<b>SERVIS IN VZDRŽEVANJE</b> DATUM..... PODPIS ..... OPOMBE:..... ..... .....	<b>SERVIS IN VZDRŽEVANJE</b> DATUM..... PODPIS ..... OPOMBE:..... ..... .....	<b>SERVIS IN VZDRŽEVANJE</b> DATUM..... PODPIS ..... OPOMBE:..... ..... .....

## 12 ISKANJE NAPAK

Dvižni voziček **Newton** je oblikovan in preskušen za doseganje optimalne delovne zanesljivosti in servisne življenjske dobe, pod pogojem, da se redno vzdrževanje izvaja v skladu z določenimi navodili. Če se kljub temu pojavijo težave, lahko nekaj navodil o tem kaj narediti, najdete v spodnjem seznamu za odpravo napak.

Pred začetkom odprave napak in popravil odstranite breme z bremenske površine.

Pregledi, servis in popravila mora izvajati usposobljeno osebje.

Če težave ostajajo tudi potem, ko ste izvedli ukrepe določene v spodnjem seznamu, kontaktirajte pooblaščenega serviserja ali vašega dobavitelja.

### Simptom

Bremenska površina se ob signalu ne premakne

### Postopek

- A. Preverite ali je vklopjeno glavno stikalo.
- B. Priključite polnilnik na omrežje in na dvižni voziček in ga polnite vsaj 8 ur.
- C. Če se bremenska površina na premakne po izvedbi ukrepa določenega v B, kontaktirajte pooblaščenega serviserja in/ali vašega dobavitelja.

**Če so bila na dvižnem vozičku opravljena popravila, naredite celotni preskus pod polno obremenitvijo, preden ponovno uporabite voziček.**

## 13 NAVODILA ZA PONOVO UPORABO



Izrabljenih akumulatorjev ne mečite v odpadke, ampak jih odložite na organizirano zbiralno mesto.

Stroj je izdelan iz reciklirnega materiala ali iz materiala, ki se lahko ponovno uporabi. Specializirana podjetja poskrbijo za izrabljene stroje, jih demontirajo in uporabijo material, ki ga je možno ponovno uporabiti.

**14 SIGNS**



**Do not stand on or under the load bed**  
**Article no. 35008-01**

**Article no. 35010-01**

**Article no. 35024-01**



**Warning! Risk of crushing**  
**Article no. 35002-01**

**Machine plate (individual)**



**Max. spread load**  
**Article no. 35004-03**



**Max. spread load**  
**Article no. 35004-01**





**Machine plate (individual)**



**Max. spread load  
Article no. 35013-01**



**Max. spread load  
Article no. 35014-01**



**Max. spread load  
Article no. 35004-02**



**Do not spray with water  
Article no. 35020-01**

## 15 NEWTON ACCESSORIES

Important information regarding the lifting tool to lift trucks from Hallins.

### Selection of another lifting tool?

By default, it is usually a plain flat loading platform fitted.

All lift trucks of type Newton and Reflex can be fitted with various types of lifting tools. The most common standard lifting tools available can be found in the accessories list.

### QCS connection - what is it?

**QCS** = Quick Change System, simple and smooth quick-release system that most of Newton and Reflex trolleys are fitted as standard. As a user you should quickly change tools to the lifting carriage and thereby increase the flexibility of the environment in which the lifting trolley be used.

(Note: Does not Newton 50 and Reflex 200).

Older models of Newton and Reflex originally did not have access QCS mount can easily be supplemented with such an adapter to enable use of various tools.

### Lift trolleys in the basic model excluding standard loading platform

All lift trolleys, both Newton and Reflex is a 1 st base wagon and a needle lift tools, such as a load plate.

Below are only part of the base wagon. This article is appropriate to refer to if, instead of a standard loading platform to pair basvagnen with another lifting tool, such as a fork.

**NOTE!** Always take into consideration the load case, see Chap. 5 - Permissible load cases and load diagram for each lift. Lifting capacity of the combination of truck and accessories must be taken to apply, see signs on the trailer and accessories



### The load plate standard

Made of stainless steel, flat of nylon. Width 450/485 mm. Depth 460 mm.

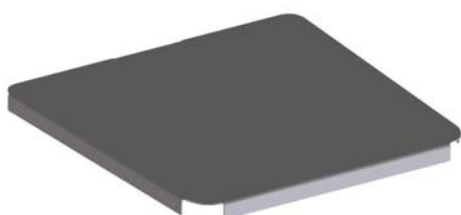
Article	Compatibility	Weight kg	QCS
H19854	Newton 50	4,5	-
H9350	Newton 70, 100, 150	6,5	x
H10328	Newton 250	12,0	x



### Milky - Milk Platform

In stainless steel, flat of nylon with a groove in which is designed for easy handling of for example 20 liter milk cartons. Width 450/485 mm, Depth 460 mm.

Article	Compatibility	Weight kg	QCS
9-6605	Newton 50	8,1	-
2-6056	Newton 70, 100, 150	8,2	x



### Jeeves – Topping bed of Stainless

A smooth toppings bed of stainless steel that can be easily placed on top of the lift trolley existing loading platform of plastic. Toppings The platform is adapted to the plastic platform with dimensions, width 485/450 mm, Depth 460 mm.

Article	Compatibility	Weight kg	QCS
H9453	Newton 50, 70, 100, 150	3,8	-

### Fork GN 1 / 1 with fold-up bed

Fork in stainless steel in combination with fold-up bed of nylon. The forks are adapted to a GN 1 / 1 canteen. Loading platform size, width 370 mm, Depth 525 mm,



Article	Compatibility	Weight kg	QCS
H10020	Newton 50, 70, 100, 150 Standard	6,0	-
H14785	Newton 50, 70, 100, 150 Milky	6,0	-



**Nancy** - Fold-up platform with forks

Fork in stainless steel, flat of nylon. The forks consists of extrusion 30x40 mm. Length of 310 mm. C-C dimensions 300 mm forks. The interior dimensions between forks 270 mm. External width of 330 mm. Load Platform Width 480mm, Depth 460 mm.

Article	Compatibility	Weight kg	QCS
H12349	Newton 70, 100, 150	11,1	x



**Jenny** - Roller Flatbed 90 degrees

Loading platform in stainless steel with 10 rolls of plastic with a length of 400 mm. Up and Foldable rollover protection on two sides. Width 415 mm Depth 473 mm.

Article	Compatibility	Weight kg	QCS
H19170	Newton 70, 100, 150	11,3	x



**Jenny** - Roller Flatbed

Loading platform in stainless steel with 10 rolls of plastic with a length of 400 mm. Up and Foldable rollover protection on the front. Width 473 mm Depth 400 mm.

Article	Compatibility	Weight kg	QCS
H16188	Newton 50	10,3	-
H9450	Newton 70, 100, 150	11,0	x
H16193	Newton 250	11,3	x

### Alex - monoboam



In stainless steel. Diameter Ø 50 mm, Ø 70 mm (N 250) Length 530 mm.

Article	Compatibility	Weight kg	QCS
H27341	Newton 50	2,7	-
H9452	Newton 70, 100, 150	3,0	x
H16189	Newton 250	4,1	x

### Barbara – Double boom



In stainless steel, diameter 38 mm. Length of 500 mm. C-C measurement booms 230 mm.  
Newton 250th diameter 50 mm, C-C size booms 250 mm.

Article	Compatibility	Weight kg	QCS
H27342	Newton 50	3,5	-
H9451	Newton 70, 100, 150	3,8	x
H16191	Newton 250	7,4	x

### John - Fork



In stainless steel, forks consist of profile pipes 20x38 mm. Length of 500 mm. Reflex 70, profile pipes length 440 mm. C-C dimensions 315 mm forks. The interior dimensions between forks 295 mm. Outside fork width 335 mm, Newton 250, profile pipes 30x40 mm. C-C dimensions 325 mm forks. The interior dimensions between forks 295 mm. Outside fork width 355 mm,

Article	Compatibility	Weight kg	QCS
H27343	Newton 50	3,4	-
H9454	Newton 70, 100, 150	3,7	x
H16190	Newton 250	6,6	x



### BeBertha - Boom with removable snap hook

Boom with snap hook in stainless steel that can be moved in 10 fixed positions. The split between the modes is 40 mm. Outermost position is located at a distance of 450 mm from the bracket.

Article	Compatibility	Maximum cargo weight in the outermost position kg	Weight kg	QCS
H16187	Newton 50	30	4,2	-
H9441	Newton 70, 100, 150	40, 90, 90	4,5	x



### Liz - Roll turner

Manual roll-turner in stainless steel with expandable feature rolls with inner core diameter of 70 or 76 mm. Roll length max 500 mm. Rotating 360 degrees.

Article	Compatibility	Max cargo weight in kg	Weight kg	QCS
1-5761	Newton 70, 100, 150/ Ø 70	40, 80, 80	12	-
H9456	Newton 70, 100, 150/ Ø76	40,80,80	12	x



### Linda - Cradle to rolls

Swiveling cradle made of stainless steel for rolls. The rotation can be locked in 0 and 90 degree position. Rotating 360 degrees. The cradle works most optimally for roller with a maximum diameter of 250 mm. Length of the cradle 500 mm.

Article	Compatibility	Max cargo weight in kg	Weight kg	QCS
H9455	Newton 70, 100, 150	70, 100, 150	15,5	x
H16194	Newton 250	150	16,0	x



**Mary - Manually Rotate tool**

Manual freight Tedders in stainless steel. Rotating 360 degrees, 8 different positions.

Article	Compatibility	Max Ø roller	Max cargo weight in kg	Weight kg	QCS
H14892	Newton 70, 100, 150	400 mm	65, 100, 120	10,0	x



**Emptying Tools for mixing containers (manually)**

Hand tools of stainless steel, for the handling of containers to the mixing machine. Article H11122 is adapted to the mixing machine type Viking 60<sup>th</sup>.



Article	Compatibility	Max cargo weight in kg	Weight kg	QCS
H11122	Newton 70, 100, 150	45, 100, 100	13,0	x

**Emptying Tools for mixing containers (manually)**

Hand tools of stainless steel for handling containers into mixing machine. Article H20515 suited to mixing machine type Mixes Bear.



*Example picture shows H25144 article consisting of a modified Newton 100 LH 1535 with emptying tools.*

Article	Compatibility	Max cargo weight in kg	Weight kg	QCS
H20515	Newton 70, 100, 150	35-80	15,0	x

## 16 SPARE PARTS LIST – Newton 50

If any component is no longer working, contact your supplier or Hallins. Only Hallins original spare parts may be used when replacing parts. Failure to observe this may nullify the warranty obligation in full. **Hallins stocks a full range of spare parts.**

### Returning spare parts

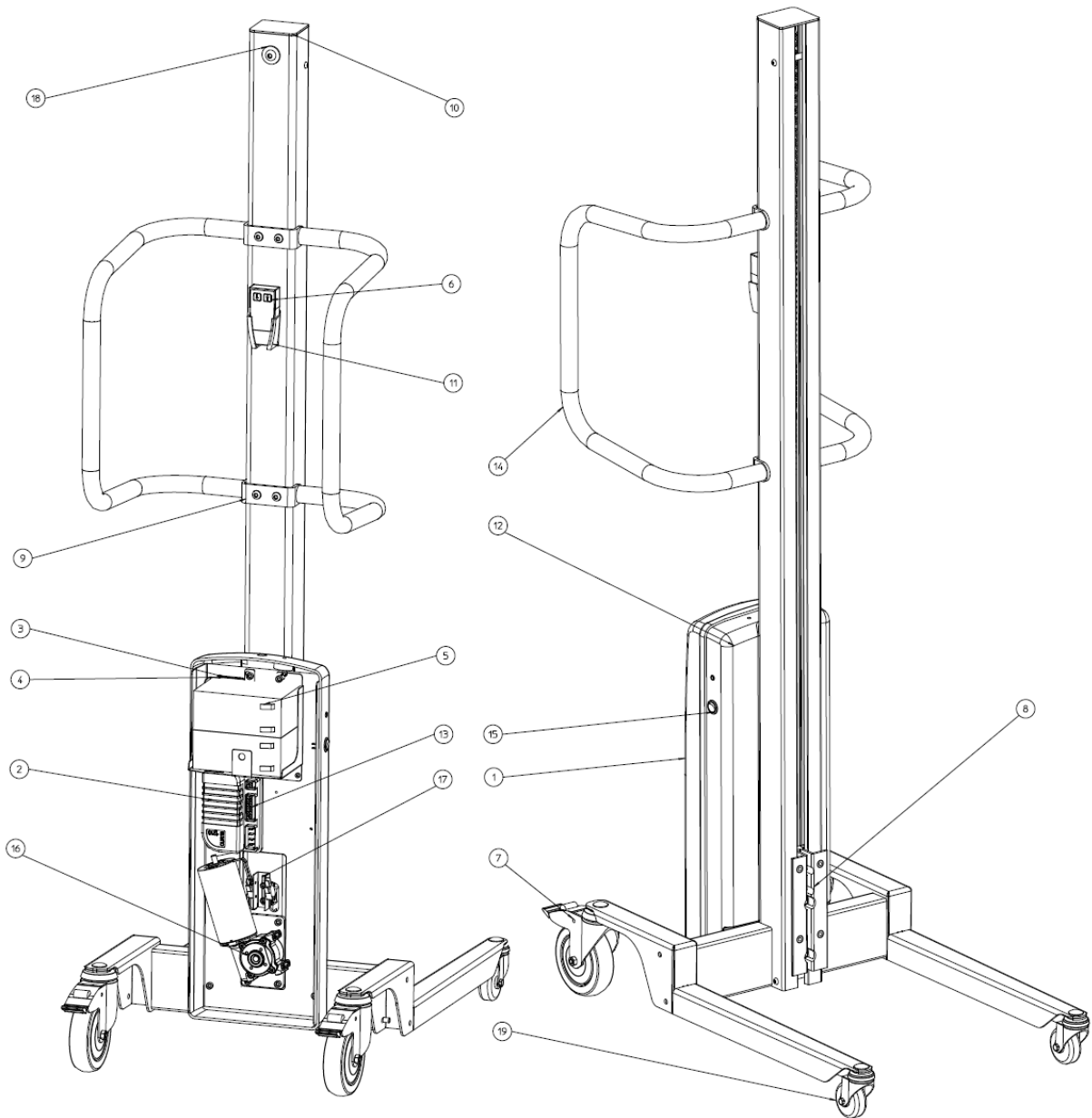
Do not return spare parts that have been worn through normal usage or damaged in an accident. Return worn, damaged or unusable parts if the defect is considered to fall under the warranty obligation. If this is the case, return the parts immediately, as you may otherwise forfeit your right to a replacement.

*When ordering spare parts, please specify the model number and serial number of the lifting trolley which can be found on the mounted machine plate.*

Posn	Article	Description
1.	2-6301-92	Rear cover
2.	418170	Controller card
3	52018-01	Velcro tape, hooks 25mm
4.	52019-01	Velcro tape, eyes 25mm
5.	52044-01	Battery 12 V
6.	90077-01	Hand controller
7.	40003-01	Wheel Ø125
8.	H18269	Carriage
9.	H18318	Handle bracket
10.	H18319	Top cover plastic
11.	H18508	Hand control bracket
12.	H18524	Cover front
13.	H18543	Cabling
14.	H18532	Handle
15.	52235-01	Contact breaker
16.	H19249	Drive package
17.	H19838	Switch unit
18.	H19839	Turning wheel
19.	H17823	Wheel Ø60
	52014-01	Battery charger
	52022-01	Adapter Europe, excluding Great Britain
	52023-01	Adapter USA
	52024-01	Adapter Great Britain
	52025-01	Adapter Australia



Positions, see picture below. – **Newton 50**



## 16.1 SPARE PARTS LIST Newton 70

If any component is no longer working, contact your supplier or Hallins. Only Hallins original spare parts may be used when replacing parts. Failure to observe this may nullify the warranty obligation in full.

**Hallins stocks a full range of spare parts.**

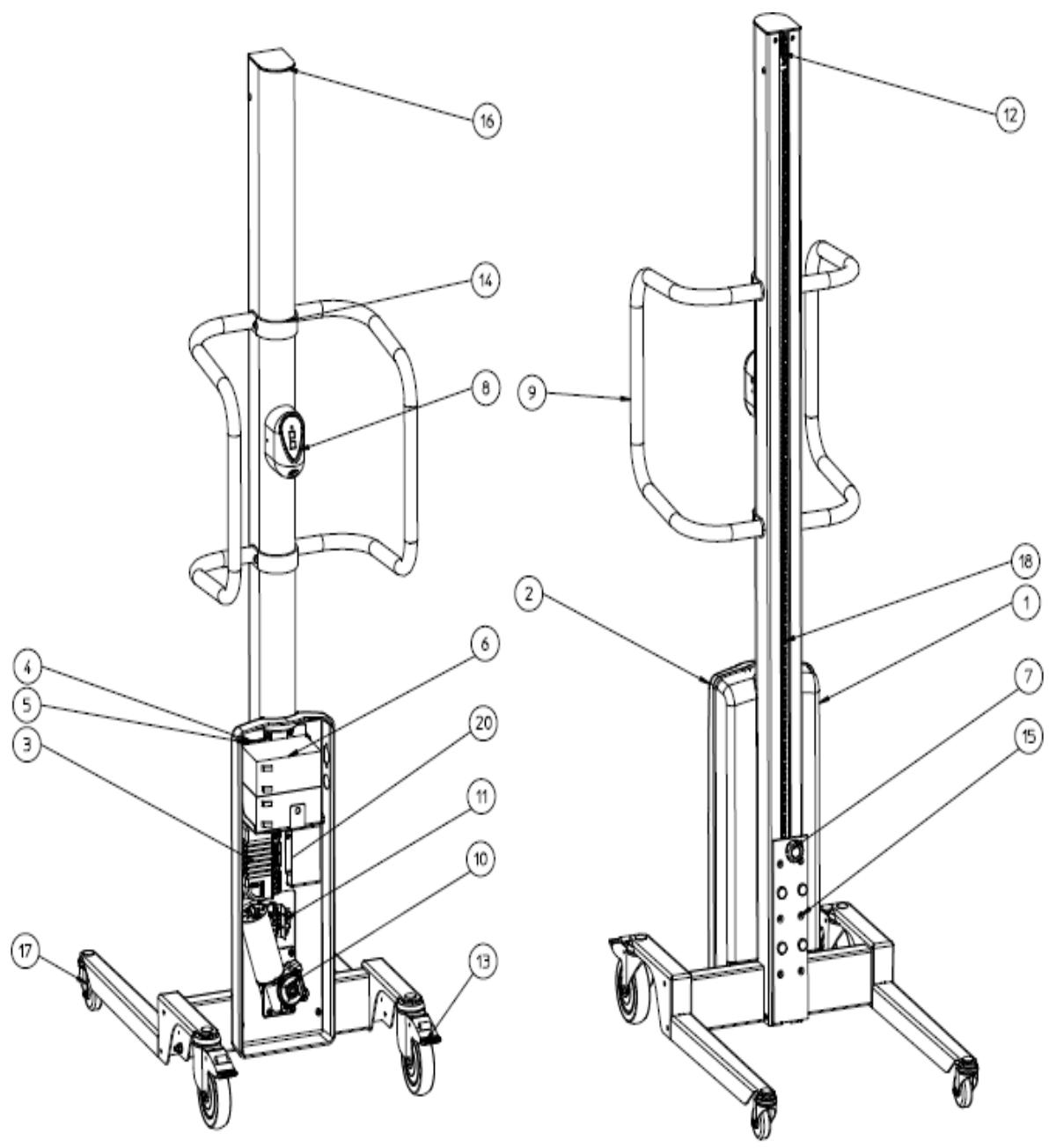
### Returning spare parts

Do not return spare parts that have been worn through normal usage or damaged in an accident. Return worn, damaged or unusable parts if the defect is considered to fall under the warranty obligation. If this is the case, return the parts immediately, as you may otherwise forfeit your right to a replacement.

*When ordering spare parts, please specify the model number and serial number of the lifting trolley which can be found on the mounted machine plate.*

Posn	Article	Description
1.	1-5921-90	Front cover
2.	1-5921-91	Rear cover
3.	418170	Controller card
4.	52018-01	Velcro tape, hooks 25mm
5.	52019-01	Velcro tape, eyes 25mm
6.	52044-01	Battery 12V
7.	H10181	Star wheel
8.	H14949	Control unit
9.	H18532	Handle
10.	H19249	Drive package
11.	H19838	Switch unit
12.	H19839	Turning wheel
13.	40003-01	Wheel Ø125
14.	H18254	Handle bracket
15.	H18268	Carriage
16.	H18507	Top cover
17.	H20338	Switch cabling
18.a	H18523	Chain Newton 70/1535
18.b	H19864	Chain Newton 70/1735
19.	H17823	Wheel Ø60
	52014-01	Battery charger
	52022-01	Adapter Europe, excluding Great Britain
	52023-01	Adapter USA
	52024-01	Adapter Great Britain
	52025-01	Adapter Australia

Positions, see picture below. – **Newton 70**



## 16.2 SPARE PARTS LIST Newton 100

If any component is no longer working, contact your supplier or Hallins.

Only Hallins original spare parts may be used when replacing parts. Failure to observe this may nullify the warranty obligation in full.

**Hallins stocks a full range of spare parts.**

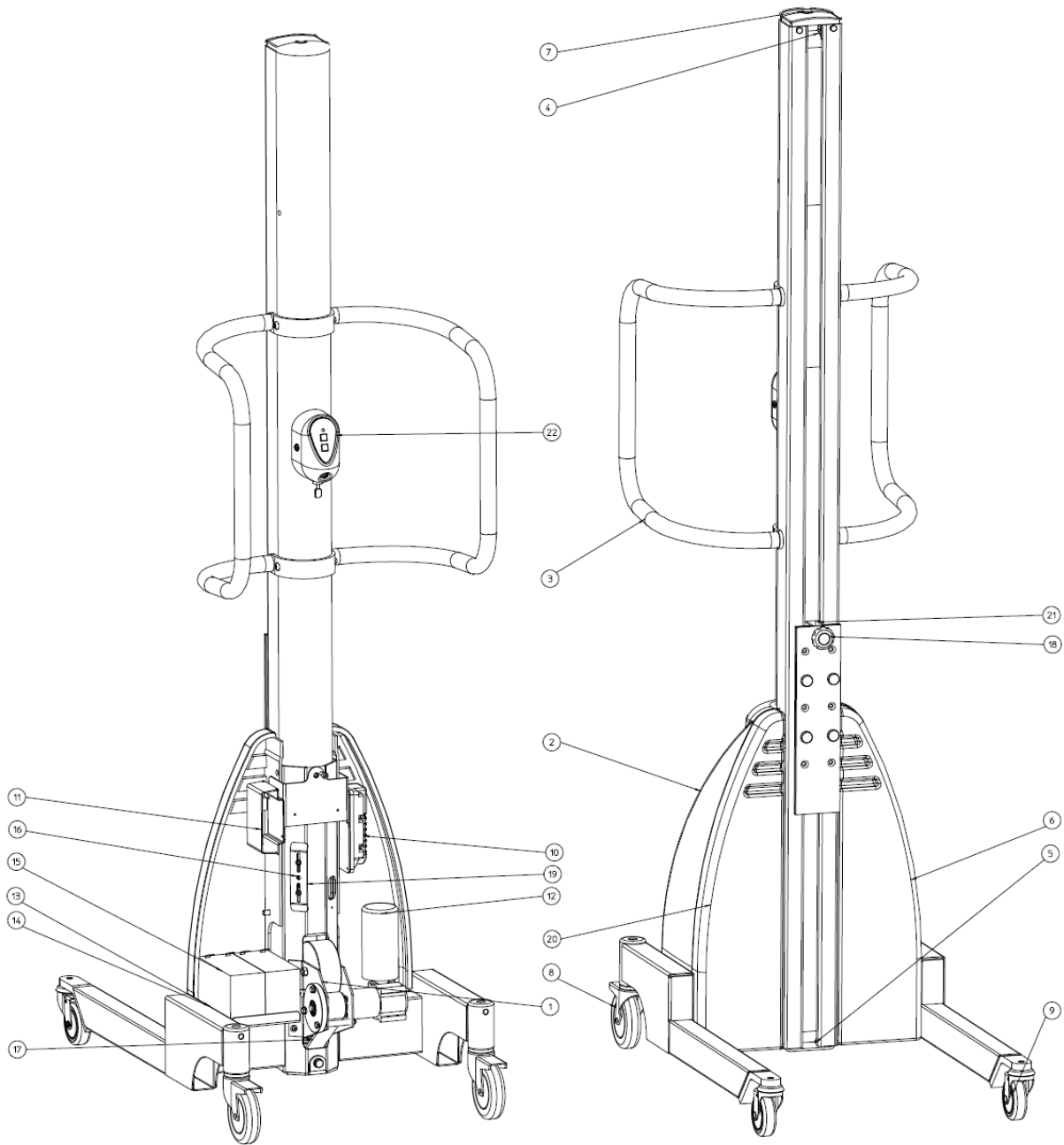
### Returning spare parts

Do not return spare parts that have been worn through normal usage or damaged in an accident. Return worn, damaged or unusable parts if the defect is considered to fall under the warranty obligation. If this is the case, return the parts immediately, as you may otherwise forfeit your right to a replacement.

*When ordering spare parts, please specify the model number and serial number of the lifting trolley which can be found on the mounted machine plate.*

Posn	Article	Description
1.	1-5104-20	Drive unit
2.	1-5104-92	Rear cover
3.	H18532	Handle
4.	2-5104-30	Top storage
5.	2-5104-40	Bottom storage
6.	2-5104-94	Front cover, left
7.	3-5104-91	Top cover
8.	40065-01	Wheel Ø100
9.	40066-01	Wheel Ø75
10.	418170	Controller card
11.	419432	Interface card
12.	52003-01	Motor
13.	52018-01	Velcro tape, hooks 25mm
14.	52019-01	Velcro tape, eyes 25mm
15.	52044-01	Battery 12V
16.	52230-01	Induction sensor
17.a	90002-04	Drivebelt AT10-32 1535mm
17.b	90002-05	Drivebelt AT10-32 1,735mm
17.c	90002-06	Drivebelt AT10-32 2,035mm
18.	H10181	Star wheel
19.	H14156	Sensor bracket
20.	H14158	Cover, right
21.	H14185	Carriage
22.	H14863	Control unit
	52014-01	Battery charger
	52022-01	Adapter Europe, excluding Great Britain
	52023-01	Adapter USA
	52024-01	Adapter Great Britain
	52025-01	Adapter Australia

Positions, see picture below. ' **Newton 100**



### 16.3 SPARE PARTS LIST - Newton 150

If any component is no longer working, contact your supplier or Hallins.

Only Hallins original spare parts may be used when replacing parts. Failure to observe this may nullify the warranty obligation in full.

**Hallins stocks a full range of spare parts.**

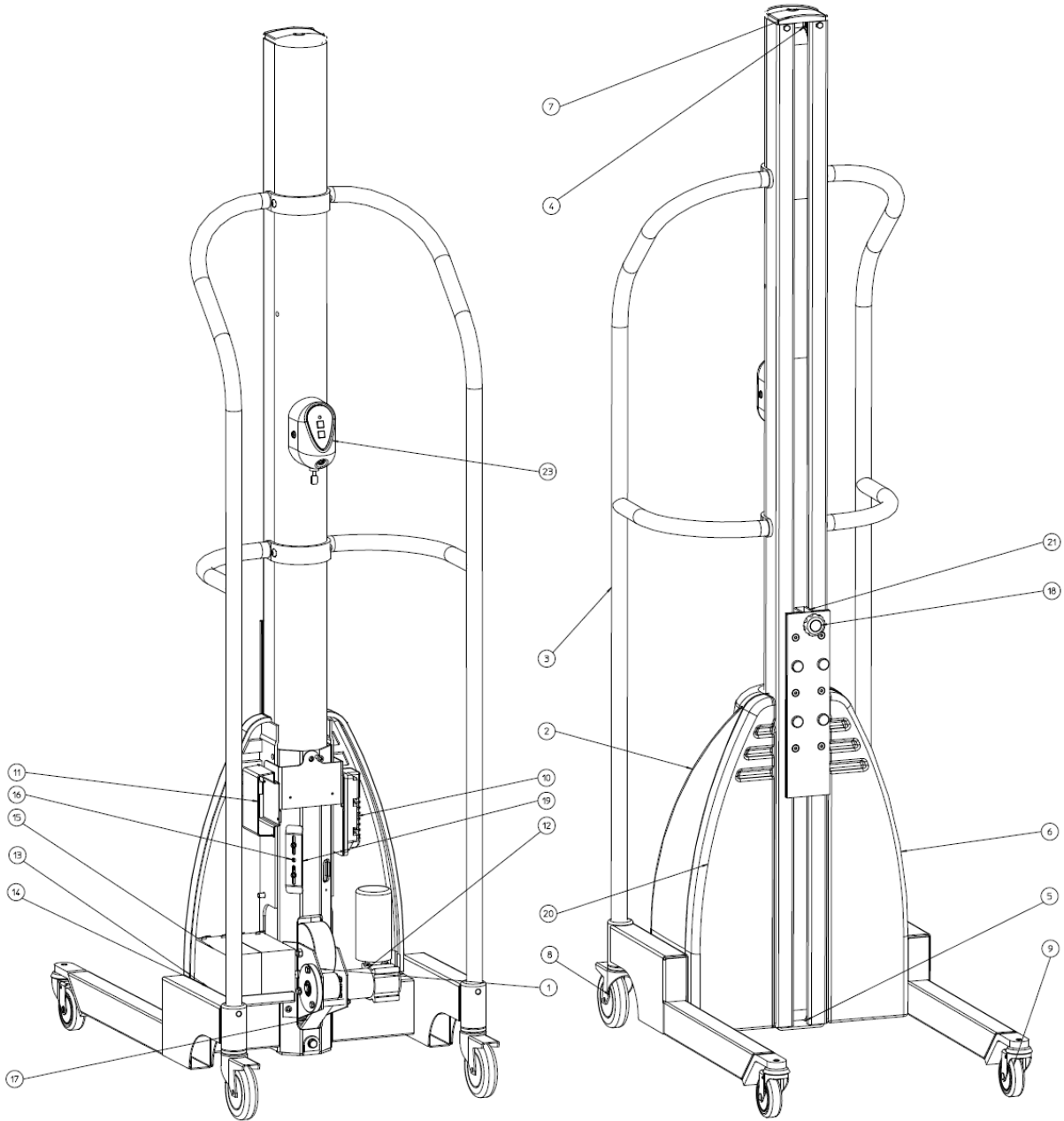
#### Returning spare parts

Do not return spare parts that have been worn through normal usage or damaged in an accident. Return worn, damaged or unusable parts if the defect is considered to fall under the warranty obligation. If this is the case, return the parts immediately, as you may otherwise forfeit your right to a replacement.

*When ordering spare parts, please specify the model number and serial number of the lifting trolley which can be found on the mounted machine plate.*

Posn	Article	Description
1.	1-5104-20	Drive unit
2.	1-5104-92	Rear cover
3.	1-5117-51	Handle
4.	2-5104-30	Top storage
5.	2-5104-40	Bottom storage
6.	2-5104-94	Front cover, left
7.	3-5104-91	Top cover
8.	40065-01	Wheel Ø100
9.	40066-01	Wheel Ø75
10.	418170	Controller card
11.	419432	Interface card
12.	52013-01	Motor
13.	52018-01	Velcro tape, hooks 25mm
14.	52019-01	Velcro tape, eyes 25mm
15.	52044-01	Battery 12V
16.	52230-01	Induction sensor
17.a	90002-04	Drivebelt AT10-32 1535mm
17.b	90002-05	Drivebelt AT10-32 1,735mm
17.c	90002-06	Drivebelt AT10-32 2,035mm
18.	H10181	Star wheel
19.	H14156	Sensor bracket
20.	H14158	Cover, right
21.	H14185	Carriage
22.	H14863	Control unit
	52014-01	Battery charger
	52022-01	Adapter Europe, excluding Great Britain
	52023-01	Adapter USA
	52024-01	Adapter Great Britain
	52025-01	Adapter Australia

Positions, see picture below. – **Newton 150**



## 16.4 SPARE PARTS LIST - Newton 250

If any component is no longer working, contact your supplier or Hallins.

Only Hallins original spare parts may be used when replacing parts. Failure to observe this may nullify the warranty obligation in full.

**Hallins stocks a full range of spare parts.**

### Returning spare parts

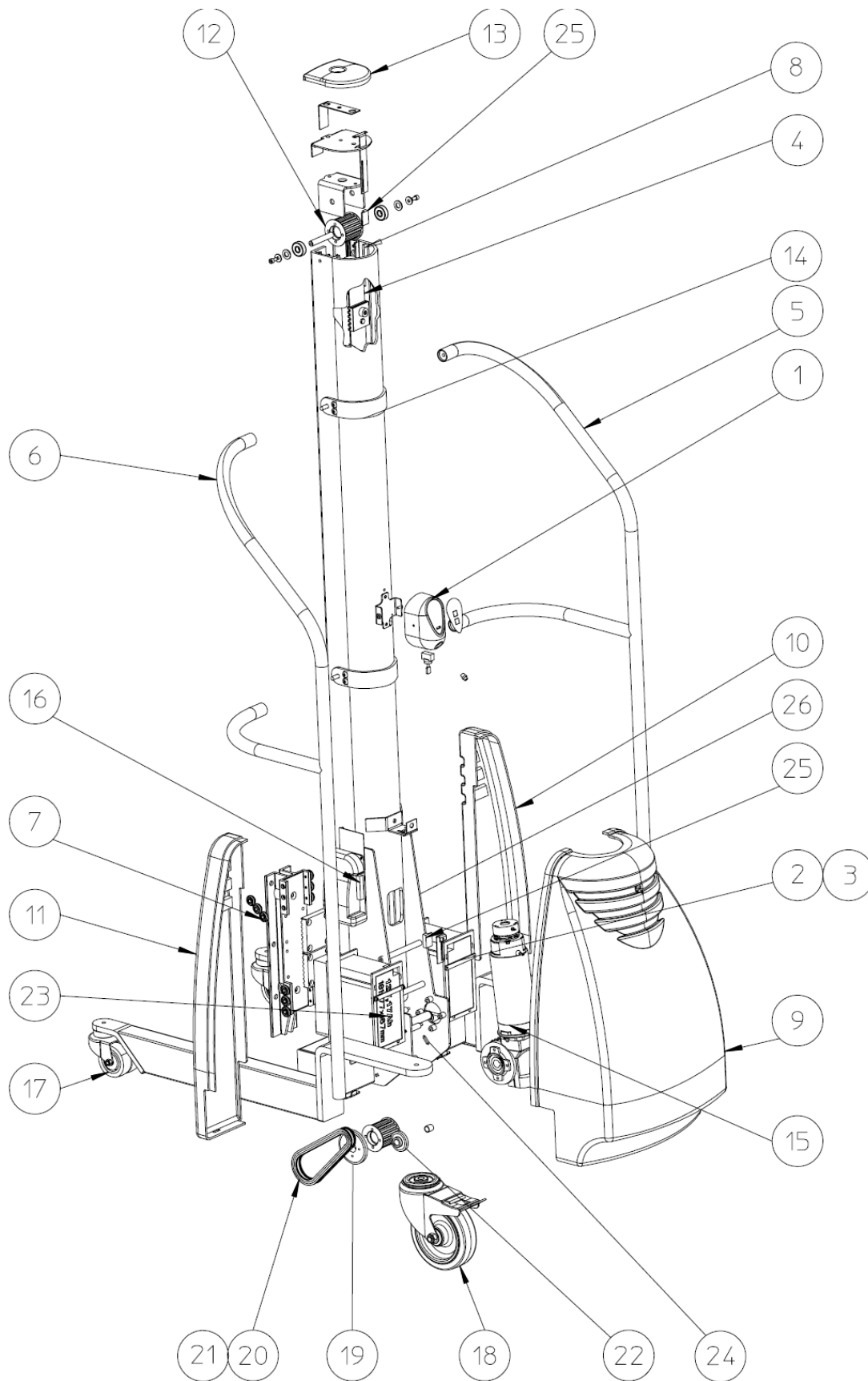
Do not return spare parts that have been worn through normal usage or damaged in an accident. Return worn, damaged or unusable parts if the defect is considered to fall under the warranty obligation. If this is the case, return the parts immediately, as you may otherwise forfeit your right to a replacement.

*When ordering spare parts, please specify the model number and serial number of the lifting trolley which can be found on the mounted machine plate.*

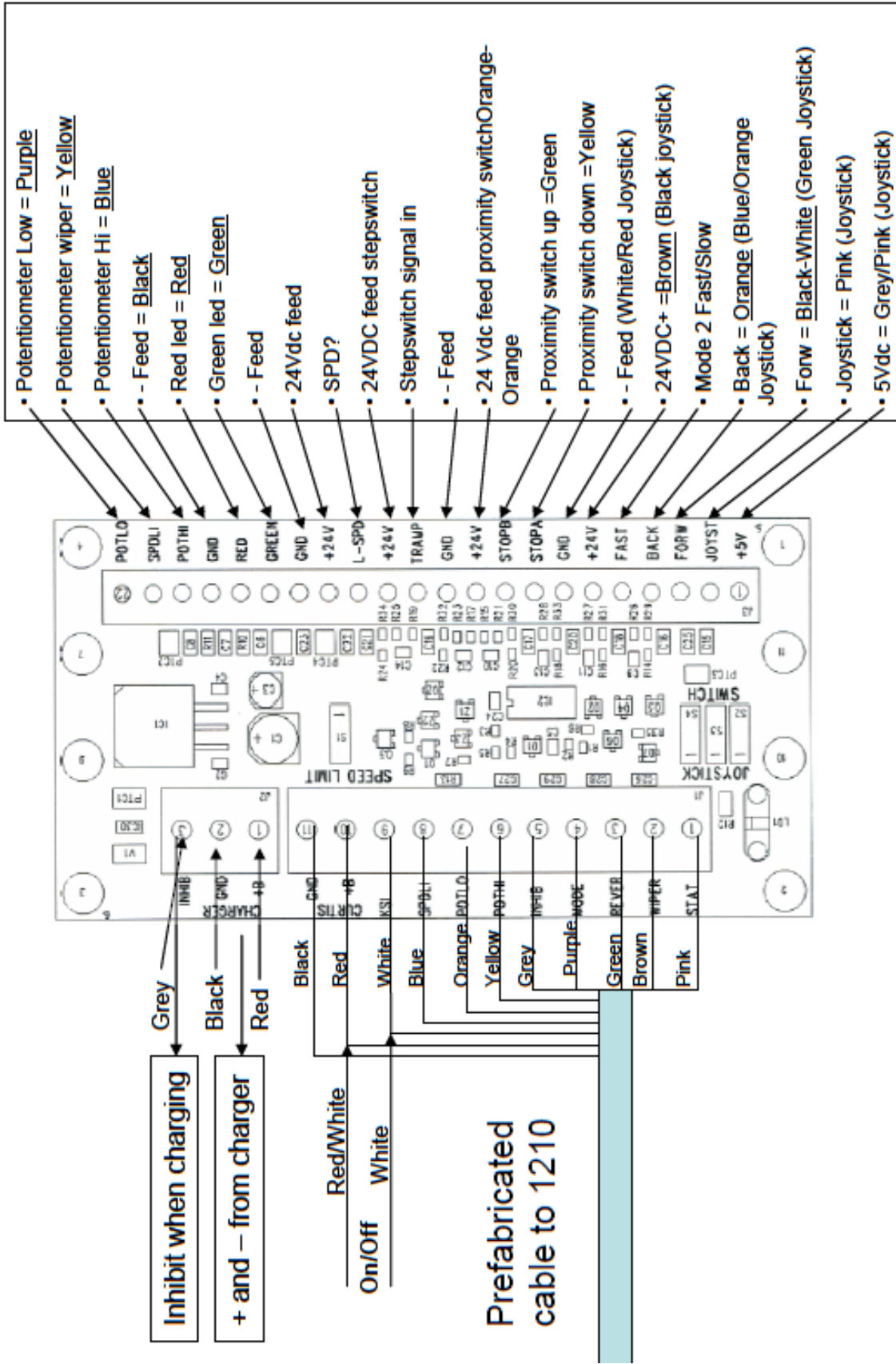
Posn	Article	Description
1.	H19159	Control unit
2.	52019-01	Velcro tape, eyes 25mm
3	52018-01	Velcro tape, hooks 25mm
4.a	90002-07	Drivebelt Newton, 1535 mm
b/	90002-08	Drivebelt Newton, 1735 mm
5.	1-6049-30	Handle, right
6.	1-6049-31	Handle, left
7.	2-6049-5	Carriage
8.a	17041-03	Roller guide, 1535 mm
b/	17041-05	Roller guide, 1735 mm
9.	1-6049-76	Rear cover
10.	1-6049-77	Front cover, right
11.	1-6049-78	Front cover, left
12.	4-6049-81	Roller
13.	3-6049-75	Top cover
14.	3-6049-74	Bracket, handle
15.	52208-01	Motor
16.	52209-01	Controller card
17.	40162-03	Wheel Ø75
18.	40014-02	Wheel Ø160
19.	4-6049-85	Sprocket, drivebelt
20.	90075-05	Chain
21.	90096-04	Chain lock
22.	4-6049-86	Sprocket, motor
23.	52078-01	Battery 12V
24.	4-6049-87	Sprocket, tensioner wheel
25.	52016-01	Magnetic circuit breaker
26.	419432	Interface card
	52014-01	Battery charger
	52022-01	Adapter Europe, excluding Great Britain
	52023-01	Adapter USA
	52024-01	Adapter Great Britain
	52025-01	Adapter Australia



Positions, see picture below. – **Newton 250**



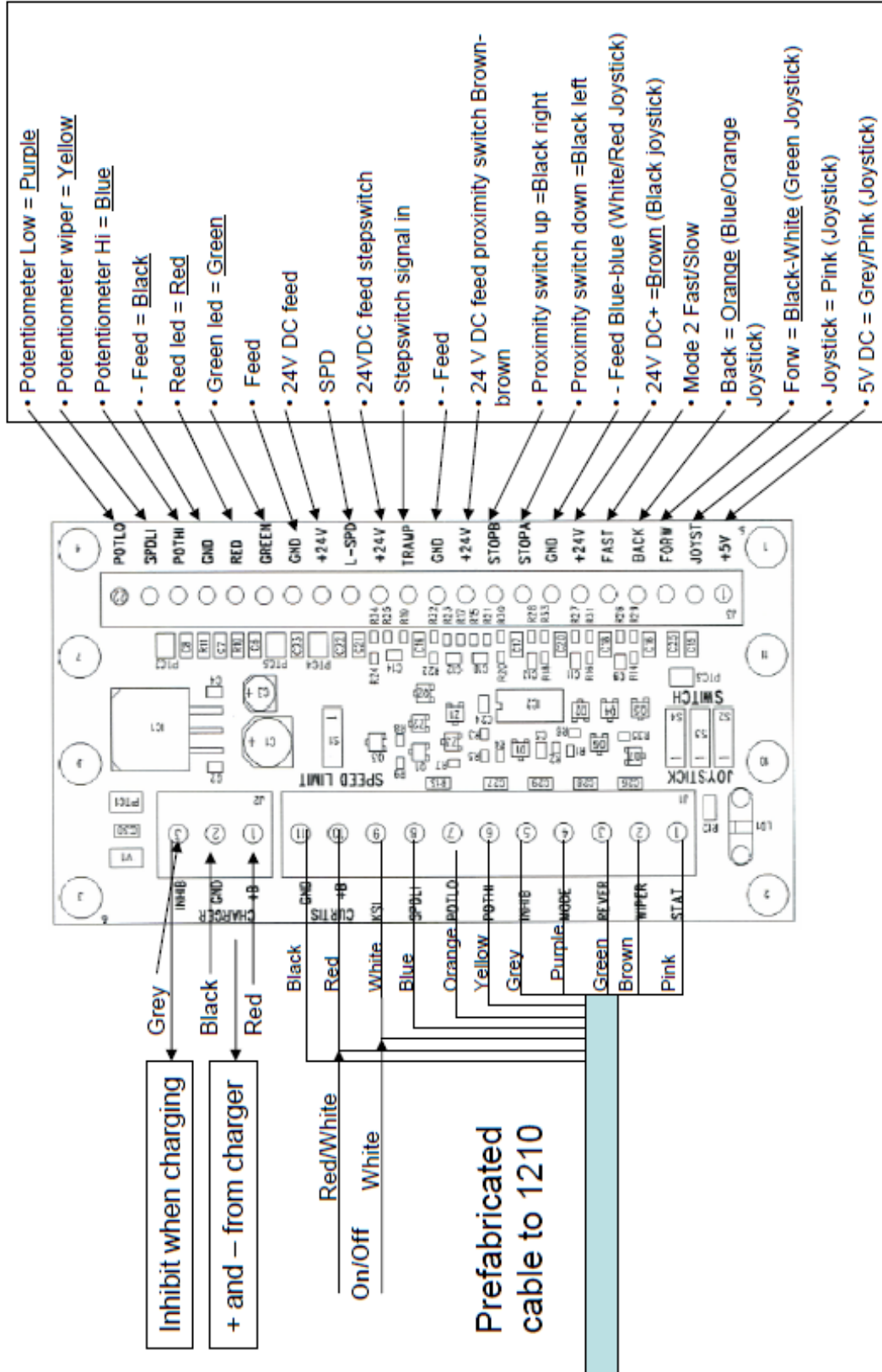
Connection diagram Newton 70 IFC



Tenho Stähle

17.1 CIRCUIT DIAGRAM – Newton 100 – 150

Connection diagram Newton 100-150 IFC

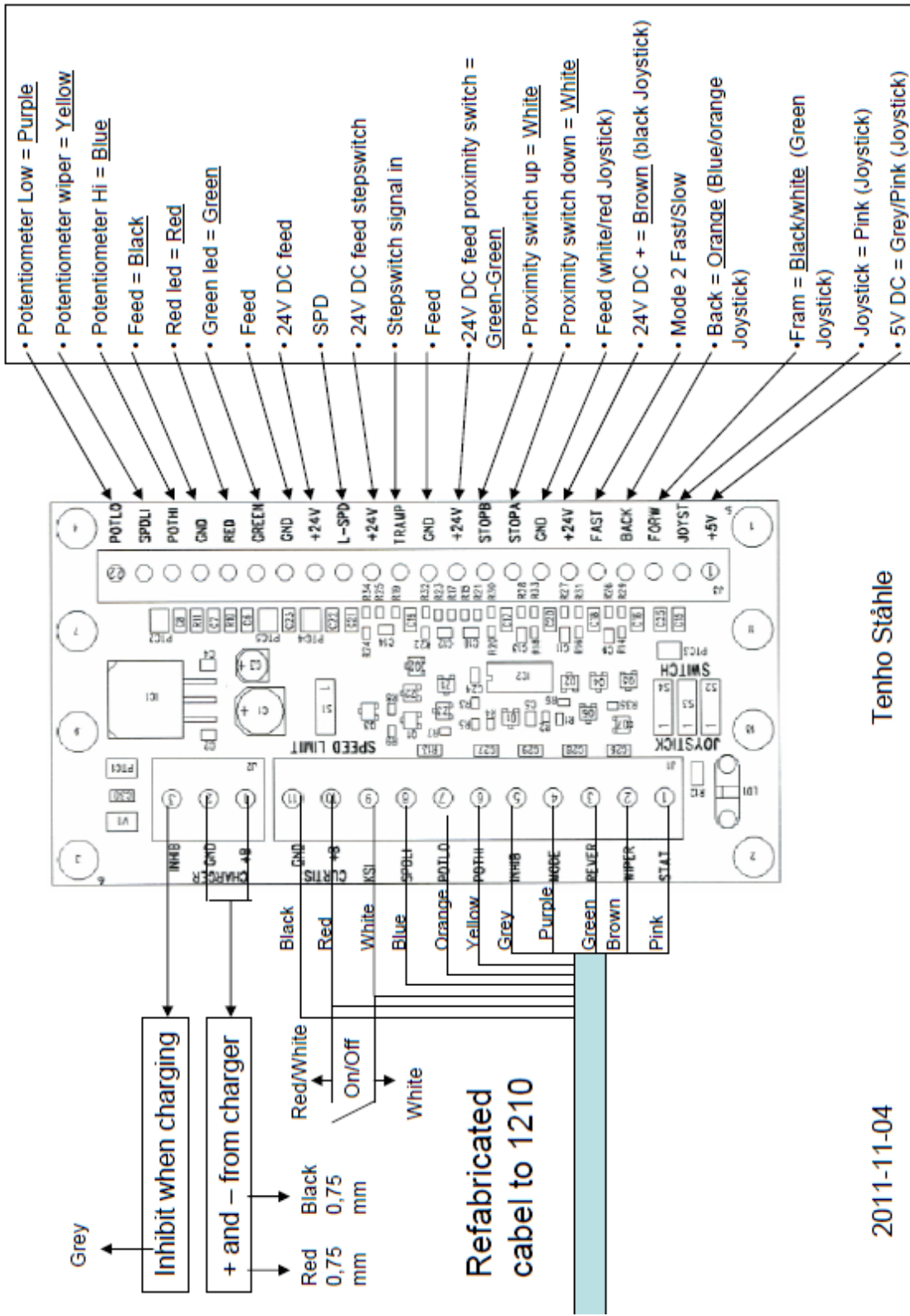


2011-11-02

Tenho Stähle

17.2 CIRCUIT DIAGRAM – Newton 250

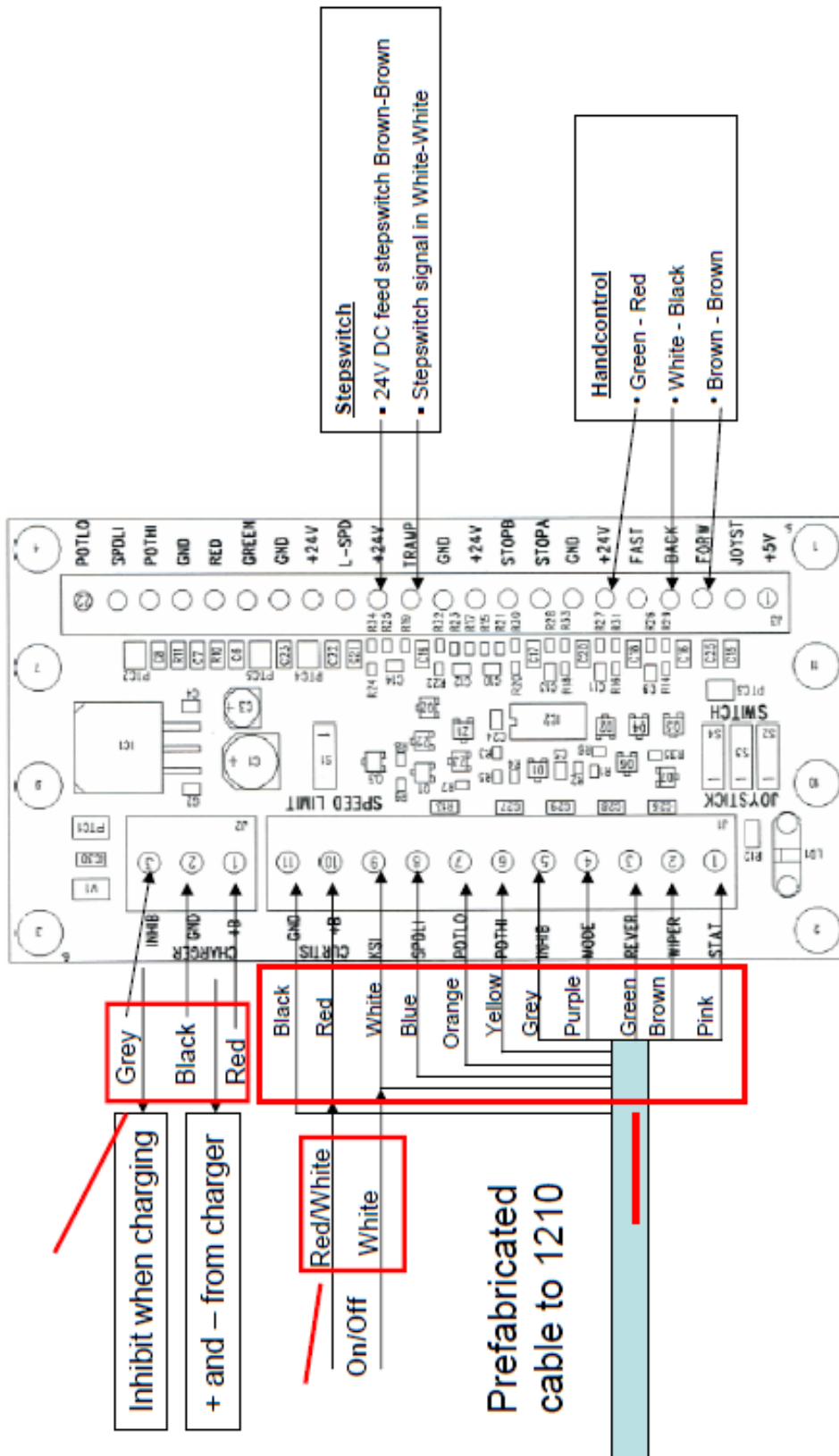
Connection diagram Newton 250 IFC



Tenho Stähle

2011-11-04

Connection diagram Newton 70-250 IFC, Handcontrol and Stepswitch



Tenho Stähle

The wiring diagram presented in Figure 3b illustrates an alternative wiring that can be used in applications with low keyswitch current. Here the control circuit is connected to the B+ and B- pins (in this example, Pins 1 and 10) instead of to the battery pack. All four of the B+ and B- pins (Pins 1, 2, 10, 11) are connected internally to the controller's B+, B- terminals. The pins are rated at 9 amps, so this configuration is appropriate only for applications where accessory power drawn from these pins will never exceed 9 amps.

Note: When using the B+ pins (10, 11) an appropriately sized fuse must be added to the circuit to avoid damage to the controller.

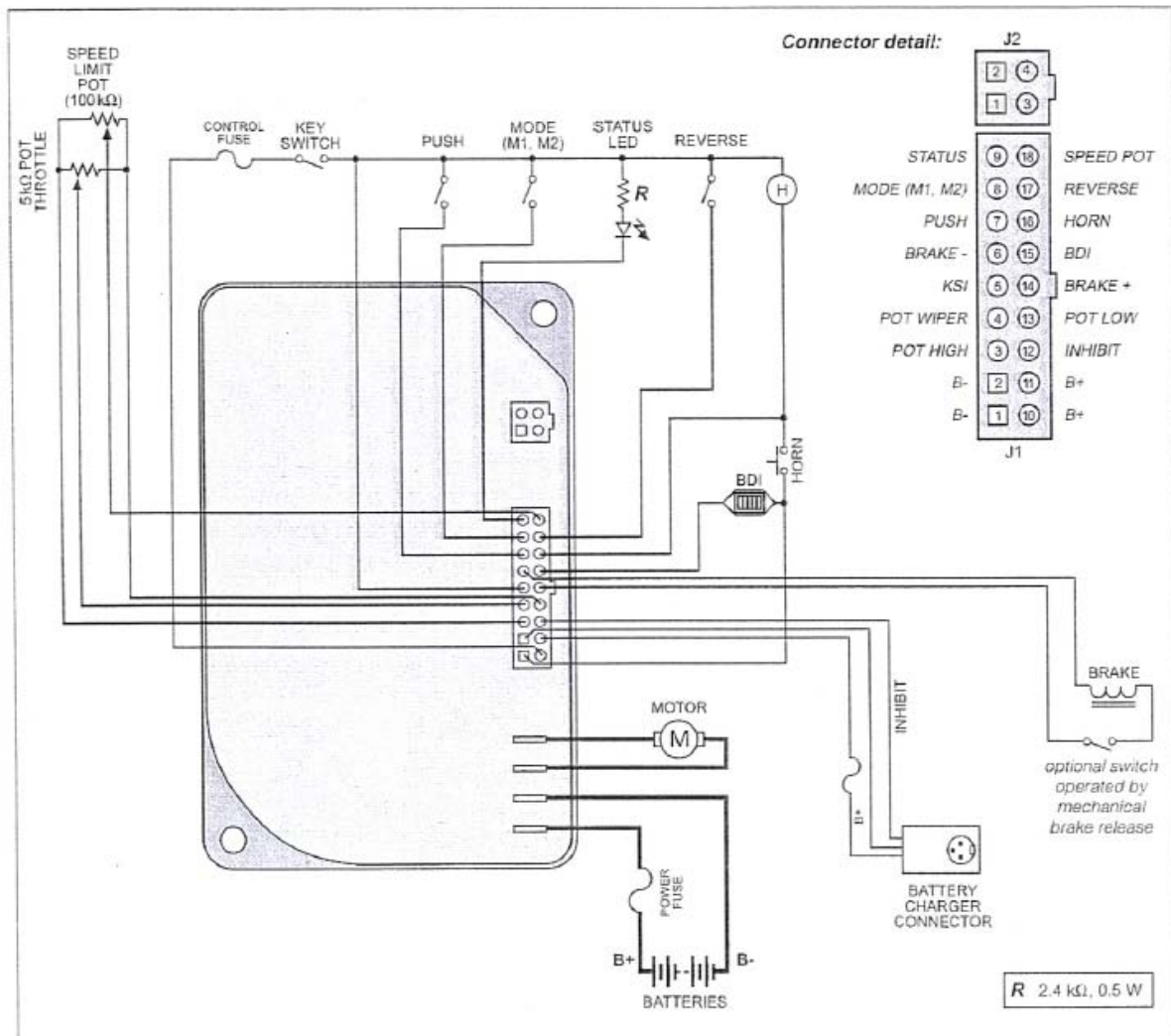


Fig. 3b Alternative wiring configuration, for low keyswitch current ( $\leq 9 A$ ) applications.

## 20 IZJAVA O SKLADNOSTI



V skladu z Direktivo o strojih 2006/42/ES in 2004/108/ES

Proizvajalec

**AB Hallins Verkstäder**  
**Box 24, SE-599 21 ÖDESHÖG**  
**ŠVEDSKA**

**Tel.: +46 144-153 00**  
**Telefaks: +46 144-314 00**  
**E-naslov: [support@hallins.com](mailto:support@hallins.com)**

ki ga zastopa

\_\_\_\_\_  
Podjetje

\_\_\_\_\_  
Naslov 1

\_\_\_\_\_  
Naslov 2

\_\_\_\_\_  
Naslov 3

Tel.: \_\_\_\_\_

Telefaks: \_\_\_\_\_

izjavlja, da **Dvižni voziček Newton**

Ser. št.: \_\_\_\_\_

Model št. \_\_\_\_\_

- |                          |                   |                          |         |                          |         |                          |         |
|--------------------------|-------------------|--------------------------|---------|--------------------------|---------|--------------------------|---------|
| <input type="checkbox"/> | <b>Newton 50</b>  | <input type="checkbox"/> | H17152  |                          |         |                          |         |
| <input type="checkbox"/> | <b>Newton 70</b>  | <input type="checkbox"/> | H14931  | <input type="checkbox"/> | H19862  |                          |         |
| <input type="checkbox"/> | <b>Newton 100</b> | <input type="checkbox"/> | H14152  | <input type="checkbox"/> | H15177  | <input type="checkbox"/> | H15182  |
| <input type="checkbox"/> | <b>Newton 150</b> | <input type="checkbox"/> | H151185 | <input type="checkbox"/> | H151187 | <input type="checkbox"/> | H151188 |
| <input type="checkbox"/> | <b>Newton 250</b> | <input type="checkbox"/> | H18594  | <input type="checkbox"/> | H19238  |                          |         |

Naročilo št.. \_\_\_\_\_

je bil izdelan v skladu z Direktivo 2004/108/ES o elektromagnetni združljivosti in Direktivo 2006/42/ES o usklajevanju zakonodaje držav članic glede strojev.

Ustrezni deli naslednjih usklajenih standardov so bili upoštevani pri zasnovi in proizvodnji:

ISO 12100:2010	Varnost strojev – splošni principi za zasnovu – ocena in zmanjševanje tveganja
ISO 3691-5:2009	Industrijska vozila – varnostne zahteve in preverjanje – 5. del: Ročni viličarji
ISO 13857:2008	Varnost strojev - Varnostne razdalje za preprečevanje nevarnih con, dosežene z zgornjimi okončinami
EN 349+A1:2008	Varnost strojev - Najmanjše razdalje za preprečitev zloma delov človeškega telesa.
EN 1175-1+A1:2008	Varnost industrijskih strojnih vozil - Električna oprema - Splošne zahteve

**ÖDESHÖG 2011**

**Tommy Hallin, generalni direktor**

# KULLANIM KILAVUZU

## YÜK ARABASI

**newton**<sup>®</sup>

**50 - 250**



**AB Hallins Verkstäder**  
**Box 24**  
**SE-599 21 ÖDESHÖG**

**Tel.: +46 144-153 00**  
**Fax: +46 144-314 00**  
**E-mail: [support@hallins.com](mailto:support@hallins.com)**

**Yayın: 05**  
**Tarih: 24/11/11**

Newton 50-250-2Turkiska



# 1 İÇİNDEKİLER

Başlık	Sayfa
1 İÇİNDEKİLER .....	2
2 GİRİŞ .....	3
3 TESLİMAT VE MONTAJ .....	3
4 GARANTİ.....	4
5 KULLANIM AMACI - TEKNİK VERİLER.....	4
6 GÜVENLİ KULLANIM.....	6
7 UYGULAMA .....	9
7.1 Taşıma.....	9
7.2 Yük yatağı ile manevra yapma .....	9
7.3 Yük arabasının kullanımı sona erdikten sonra yapılması gerekenler.....	9
8 AKÜ.....	10
8.1 Fonksiyon.....	10
8.2 Akü şarj etme.....	10
8.3 Depolama .....	10
8.4 Akülerin geri dönüşümü .....	10
8.5 Akü göstergesi .....	10
9 TEMİZLEME.....	10
10 BAKIM .....	11
11 İŞLETİM KILAVUZU - SERVİS VE BAKIM .....	12
12 ARIZA TESPİTİ.....	13
13 TEKRAR KULLANIM TALİMATLARI .....	13
14 SIGNS .....	14
15 NEWTON ACCESSORIES.....	16
16 SPARE PARTS LIST – Newton 50.....	22
16.1 SPARE PARTS LIST Newton 70.....	24
16.2 SPARE PARTS LIST Newton 100 .....	26
16.3 SPARE PARTS LIST - Newton 150 .....	28
16.4 SPARE PARTS LIST - Newton 250 .....	30
17 CIRCUIT DIAGRAM – Newton 70.....	32
17.1 CIRCUIT DIAGRAM – Newton 100 – 150.....	33
17.2 CIRCUIT DIAGRAM – Newton 250.....	34
18 HANDCONTROL AND STEPSWITCH - Newton 70-250.....	35
19 WIRINGDIAGRAM – Newton 70-250.....	36
20 AB UYGUNLUK BEYANI .....	37

## 2 GİRİŞ

Newton yük arabasının teslimatından mutluluk duyuyoruz

- **Newton 50,** H17152
- **Newton 70,** H14931, H19862
- **Newton 100,** H14152, H15177, H15182
- **Newton 150,** H15185, H15187, H15188
- **Newton 250,** H18594, H19238

Tam parça numarası ve seri numarası, makine etiketinden ve sipariş onayından sağlanabilir. Kullanım ve tasarım tüm modeller için genellikle aynıdır; herhangi bir belirgin farklılık metinde ve resimlerde gösterilir.

Lütfen unutmayın: **Bu yük arabası yalnızca kalifiye personel tarafından kullanılabilir!**

Bu makineyi çalıştırmanız, talimatlara uyma yükümlülüğünüzün bulunduğu anlamına gelir!

Yük arabasını kullanmadan önce talimatları okumanız ve anlamanız son derece önemlidir. Sorularınız için tedarikçiniz ile iletişim kurun.

Bu talimatlar ilgili tüm personele dağıtılmalı, korunmalı bir yerde muhafaza edilmeli ve bir başka çalışma alanına aktarılması halinde makine ile birlikte gönderilmelidir.

***İşin etkin ve güvenli bir biçimde yürütülebilmesi için bu makinenin kullanım, çalıştırma, inceleme ve bakım işlemleri uygun şekilde yapılmalıdır.***

## 3 TESLİMAT VE MONTAJ

Yük arabası, koruyucu plastik malzeme ile kaplanmış olarak palet üzerinde, dik vaziyette teslim edilir.

Montajın belirli bir kısmının son müşteri tarafından gerçekleştirilmesi koşuluyla ürünü yatay ambalajlarda da temin edebiliriz.

Ürüne özel montaj talimatları temin edilir.

Ambalajı açtıktan sonra, uygun şekilde geri dönüşüm sağlanması için ambalaj malzemelerini teslim edin.

Makinenin hasarsız olup olmadığını kontrol edin. Tüm hasarı nakliyeciyeye ve Hallins'e bildirin.

Takılacak olan her türlü aksesuar, söz konusu aksesuar ile birlikte verilen talimatlara uygun şekilde takılmalıdır.

Yük arabasını taşıırken, yeterli sayıda kaldırma cihazı kullanıldığından emin olun.

**NOT!**

**Yük arabasını ilk kez kullanmadan önce  
en az 8 saat şarj etmeniz gerekmektedir.**

**NOT!**

## 4 GARANTİ

**NL-09** ve **Orgalime S2000** belgesindeki garanti koşullarına göre üretici, teslimat tarihinden itibaren on iki (12) ay içinde ortaya çıkan ve üretim veya malzeme hatalarından kaynaklanan her türlü arızayı giderecektir. Koşulları daha ayrıntılı olarak görmek için bkz. NL-09 ve Orgalime S2000.

**NOT!** Diğer garanti koşulları geçerli olabilir. Uygulanabilir koşullar için bkz. sipariş onayı.

Garantinin geçerli olması için, kontrol ve bakım işlemlerinin talimatlara uygun şekilde gerçekleştirilmiş olmaları gerekmektedir. Bu garanti normal bakım işlemleri, ayarlar ya da talimatlarla belirlenen düzenli ayarlamaları kapsamamaktadır. Bu önlemlerin alınması için gereken işgücü maliyeti bu garantinin kapsamının dışındadır.

Hatalı kullanımdan kaynaklanan hasar ya da ekipmanların yanlış kullanımı garantiyi geçersiz kılacaktır.

## 5 KULLANIM AMACI - TEKNİK VERİLER

**Newton** yük arabası tezgah olarak kullanılmaya ve her türlü ürünün, yüklü ya da yüksüz olarak, çeşitli kapalı çalışma alanları arasında, sıcaklık, nem ve aydınlatma (min. 50 lux) anlamında normal çalışma koşullarında kolay ve etkin bir biçimde taşınmasını sağlamaya yönelik olarak tasarlanmıştır. Zemin düz ve sert olmalı, kaygan olmamalı ve zeminde herhangi bir çukur ya da engel bulunmamalıdır.

Standart uygulamalar arasında endüstriyel mutfaklarda kullanılan nesnelerin taşınması, mağazalarda ve depolama alanlarında ürünlerin ambalajlarının açılması, makinelerin montaj, servis ve onarım işlemleri bulunmaktadır.

### Teknik Veriler:

Product:	Newton 50	Newton 70	Newton 100	Newton 150	Newton 250
Article No.	H17152	H14931	H14152	H151185	H18594
Height	1,700 mm	1,870 mm	1,870 mm	1,870 mm	1,975 mm
Width	495 mm	535 mm	535 mm	500 mm	622 mm
Length	865 mm	865 mm	885 mm	885 mm	1,113 mm
Weight:	40 kg	48 kg	53 kg	53 kg	70 kg
Min lifting height:	140 mm	140 mm	140 mm	140 mm	140 mm
Max lifting height:	1,465 mm	1,535 mm	1,535 mm	1,535 mm	1,535 mm
Max load	50 kg	70 kg	100 kg	150 kg	250 kg
Lifting speed:	120 mm/sec	115 mm/sec	115 mm/sec	80 mm/sec	85 mm/sec
Loading bed length	460 mm	460mm	460 mm	460 mm	500 mm
Loading bed width	482 mm	482 mm	482 mm	482 mm	600 mm
Batteries 12 Volt	2 x 6.5-7.5 Ah	2 x 6.5-7.5 Ah	2 x 6.5-7.5 Ah	2 x 6.5-7.5 Ah	2 x 17 Ah
Charging voltage:	100 – 240 V	100 – 240 V	100 – 240 V	100 – 240 V	100 – 240 V
Noise emission	< 70 dB (A)	< 70 dB (A)	< 70 dB (A)	< 70 dB (A)	< 70 dB (A)
Electronic enclosure class	IP 41	IP 41	IP 41	IP 41	IP 41
Charger	24 V, 1 A	24 V, 1 A	24 V, 1 A	24 V, 1 A	24 V, 2 A

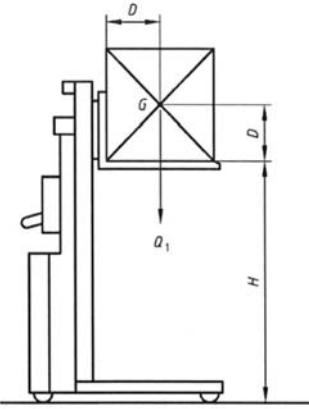
### Higher models: \*

Product:	Newton 50	Newton 70	Newton 100	Newton 150	Newton 250
Article No.		H19862	H15177	H15187	H19238
Height		2,070 mm	2,070 mm	2,070 mm	2,175 mm
Max lifting height:		1,735 mm	1,735 mm	1,735 mm	1,735 mm
Article No.			H15182	H15188	
Height			2,370 mm	2,370 mm	
Max lifting height:			2,035 mm	2,035 mm	

\* Other technical data, same as for the basic model

Yük arabasının standart versiyonu için maksimum yük, yük yatağı yüzeyinin tamamı üzerine eşit olarak dağıtılmış olan yükü ifade etmektedir. Nokta yüklemelere izin verilmemektedir.

### İzin verilen yük kombinasyonları - standart yük yatağı ile



#### Newton 50

Çubuk ile mesafe (D) = maks 225 mm.

Ağırlık merkezi (G) yük yatağı üzerinde yükseklik.

(D) = maks 225 mm.

Yan yerleştirildiğinde yükün (Q1) yük yatağı üzerinde ortaladığı ve ağırlığın dağıldığı varsayılır.

#### Newton 70/100/150/250

Çubuk ile mesafe (D) = maks 250 mm.

Ağırlık merkezi (G) yük yatağı üzerinde yükseklik.

(D) = maks 250 mm.

Yan yerleştirildiğinde yükün (Q1) yük yatağı üzerinde ortaladığı ve ağırlığın dağıldığı varsayılır.

#### Key

D standard load centre of gravity distance

G centre of gravity

H standard lift height

Q load

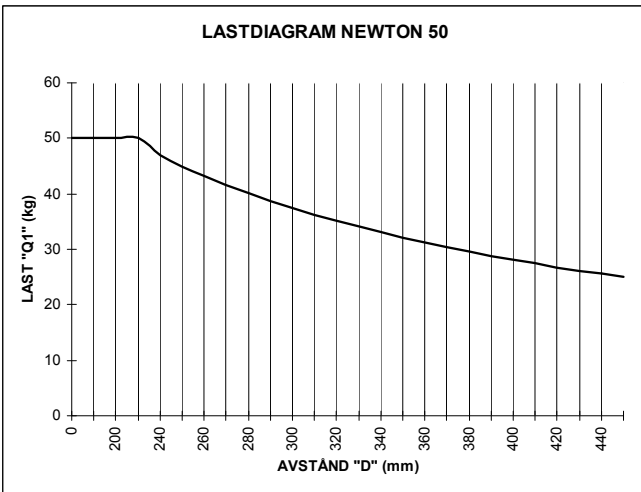
#### NOT!

Yük kapasitesini etkileyen

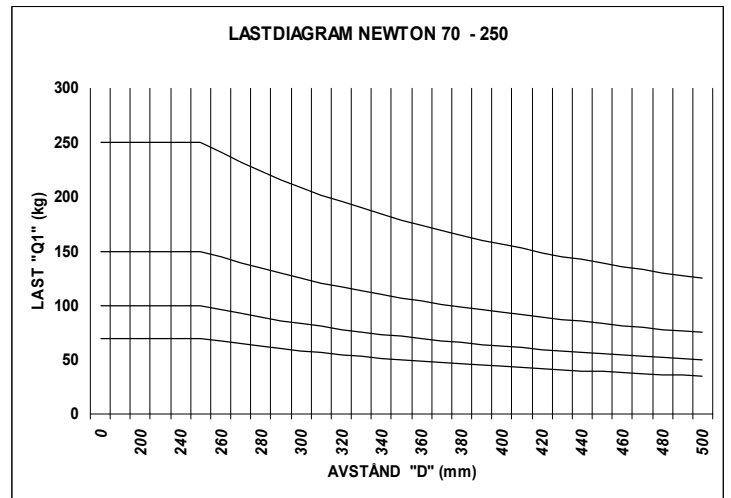
diğer kaldırma cihazları takılabilir.

Bkz. 15. Bölüm, Aksesuarlar.

#### Newton 50



#### Newton 70/100/150/250



**SS-EN 3691-5:2009** Endüstriyel Araçlarda Güvenlik Standardına uygun şekilde yük dağılımı temel gereksinimi:

- Hesaplanan yükün %100'ü platform yüzeyindedir.
- Yükün ağırlık merkezinin, platformun merkezinde olduğu varsayılır.
- Yanal güçlere izin verilmez.

Örneğin yük arabasına ya da yüke bir el aracı ile basınç uygulandığında ya da bir araç ya da makine parçası platformdan çekildiğinde yanal güçler söz konusu olur. Eğer yüke yanal güç uygulanırsa, devrilme açısı artacaktır.

Mevcut yanal gücün ne kadar olduğunun belirlenmesi son oldukça zor olduğundan her zaman maksimum ölçüde dikkatli olun.

**Newton** yük arabasının standart tasarımı, **SS-EN 3691-5:2009** Endüstriyel Araçlarda Güvenlik Standardına uygundur ve CE işaretlidir. Güvenli ve etkin bir kullanım için yük arabasına, standart tasarıma dahil olan düz yük yatağının dışında kaldırma cihazları takılabilir. Aksesuarlı yük arabasının kapasitesi özel olarak hazırlanan talimatlarda belirtilmiştir; bu bilgiler, anlaşılmayan durumlar söz konusu olduğunda, kullanım kılavuzunda ve yük arabası üzerindeki işaretlerde ayrıntılı olarak açıklanmalıdır ve kaldırma cihazları.

Yük arabasının teslim edilmiş olduğu orijinal durumuna göre değiştirilmiş olması halinde, orijinal CE işareti geçerli değildir.

Yük arabasında ve çevresinde, dahili güvenlik özelliklerine ek güvenlik önlemleri alınması gerekebilir. Uygun güvenlik önlemleri konusunda Hallins temsilcisi veya güvenlik yetkilisi, endüstriyel güvenlik denetçisi ya da benzerine danışın.

İlgili çalışma istasyonu için geçerli olan Makine Yönergesine göre bir tehlike analizinin hazırlanmasını öneririz.

Söz konusu durum ile ilgili olarak gerekli izin verilmiş olduğunun belirtilmiş olması haricindeki durumlarda platform genişletmelerine, dengesiz yüklere, nokta yüklere ya da yatay yüklere izin verilmemektedir. Uygun yük arabasının seçimi, söz konusu uygulama için geçerli olan gereksinimlere göre yapılır.

## 6 GÜVENLİ KULLANIM

Yük arabası, kaza ve yaralanmaları önleyecek güvenlik cihazları ile tasarlanmış ve donatılmıştır. Bununla birlikte, yük arabasının kullanımı konusunda kullanıcının uygun şekilde bilgilendirilmesi son derece önemlidir.

- Yük arabasını yalnızca kullanım amacına uygun şekilde kullanın.
- Yük arabası, yalnızca gerekli bilgilere ve yetkiye sahip kişiler tarafından kullanılabilir. Görevler, yönetim tarafından verilen talimatlara uygun şekilde planlanır ve yürütülür.
- Kullanıcı olarak hiç kimsenin yaralanmamasından sorumlu olduğunuzu unutmayın.
- Yük arabası ve çalışma alanı en uygun koşullarda olmalıdır. Arızalar yönetime bildirilmelidir. Çalışma güvenliğini etkileyen hasar ya da arızaların söz konusu olması ya da yük arabasının, sorumlu kişiden onay alınmaksızın onarılmış, değiştirilmiş ya da ayarlanmış olması halinde yük arabasını kesinlikle kullanmayın.
- Yük arabasının sabit, düz ve yatay bir zeminde kullanılmasını sağlayın. Maksimum eğim %2
- Operatör, hareket halinde olduğu süre boyunca, yük arabası ve yükün parçaları üzerinde tam kontrol sahibi olmalıdır.
- Yük arabası, kişilerin ve mülkün zarar görmeyeceği şekilde kullanılmalıdır.

- Koruyucu ayakkabılar ile, görevinizin gerektirmesi halinde, koruyucu eldivenler ve koruyucu giysiler kullanın.
- **Newton 70 – 250** yük arabası ile, araba kolunun arkasındaki konumdan manevra yapın. **Newton 50**, farklı konumlardan çalıştırılabilir.
- Platform yüksekte iken ellerinizi, kollarınızı ya da vücudunuzun diğer kısımlarını veya başka nesnelere kesinlikle kaldırma cihazına koymayın.
- Platformun ve yükün altı boş olmadığı sürece platformu indirmeyin.
- Platform yükseltilmiş halde iken yük arabasını sürmeyin. Yükün ve yük arabasının devrilme riski bulunduğunu unutmayın.
- Yük arabasının, yakınındaki nesnelere temas etmesine izin vermeyin.  
**MAKİNELERİN YANINDA ÇALIŞIRKEN EZİLMEYE BAĞLI OLARAK YARALANMA RİSKİNİN YÜKSEK OLDUĞUNU UNUTMAYIN!**  
Çalışma alanındaki diğer hareketli makineler ve ekipmanlar ile çarpışma riski konusunda dikkatli olun.
- Güvenlik cihazları servis dışına alınmamalı veya çıkarılmamalıdır.
- Yük arabasında, çalışma güvenliğini etkileyecek değişiklikler yapılamaz.
- İşaretler sökülmemeli veya görülemez hale getirilmemelidir.
- Yalnızca dengeli ve güvenli bir şekilde düzenlenmiş yükleri taşıyın. Yük, yük yatağının bir kısmı ile değil tamamı ile taşınmalıdır.
- Yalnızca yük arabasının kaldırma kapasitesi dahilindeki yükler taşınmalıdır.
- Kaldırma cihazı, yükün biçimine ve ebatlarına göre ayarlanmalıdır.
- Dengesizliği engellemek için yükü mutlaka yük yatağının merkezine yerleştirmeye çalışın. Platformun dışına çıkıntı yapan yükleri taşımayın ve yükün araba üzerinde dengede olmasını, gerekirse bağlanmasını sağlayın. Yükün hareket etme ya da yıkılma riskini dikkate alın.
- Yükü arabaya alırken ya da arabadan indirirken güvenli ve yeterli kapasitedeki kaldırma cihazlarını kullanın. Ağır yükleri ya da tehlikeli maddeler içeren yükleri taşıırken özel özen gösterin.
- Yük arabasına, her türlü kazanın engellenmesi amacıyla düzenli aralıklarla önleyici bakım uygulanmalıdır.
- Swedish Work Environment Authority (İsveç Çalışma Ortamı Yetkili Kurumu) hükümlerine uyulmalıdır.
- İnsanların platformda bulunması yasaktır.
- Yük arabasının yanından ayrılmadan önce, kazayla hareket etmesinin engellenmesi amacıyla tekerlek frenlerinin uygulanmış olduğundan emin olun. Frenler, yapılmakta olan işin gerektirmesi halinde de uygulanmalıdır.

- Serbest bir biçimde asılı olan yükleri taşıırken dikkatli olun.
- Yük arabasını, araçları kaldırmak için kriko olarak kullanmayın.
- Yük arabası, gıda maddeleri ile doğrudan temas etmemelidir.
- Yük arabasını patlama tehlikesi bulunan ortamlarda kullanmayın.
- Arabanın kamuya açık, özellikle çocukların çalışma alanına ulaşabileceği alanlarda kullanılması sırasında operatör, çalışma alanının çember içine alınması ya da yük arabasına bir güvenlik cihazı takılması gibi yöntemlerle insanların risk alanına girişini engellemek için gerekli önlemleri almalıdır. İlgili çalışma istasyonu için geçerli olan Makine Yönergesine göre bir tehlike analizinin hazırlanmasını öneririz.
- Muayene, servis ve onarım işlemleri sırasında yük taşıyıcı üzerinde yük bulunmamalıdır.
- Yük arabasının sürüş ünitesi, koruyucu muhafazanın arkasında bulunmaktadır. Bu ünite ancak muayene, servis ve onarım işlemlerini yapmaya yetkili kalifiye personel tarafından çıkarılabilir.
- Parçalar, yalnızca orijinal Hallins yedek parçaları ile değiştirilmelidir. Buna uyulmaması garanti yükümlülüklerinin ortadan kalmasına neden olabilir.
- Motor muhafazası ve bazı diğer bileşenler plastiktir. Alev ya da aşındırıcı kimyasallara maruz bırakılmamalıdır.
- Boş aküleri tehlikeli atık olarak ele alın ve atmak için yalnızca belirlenen noktalara götürün.
- Yük yatağı ile destek ayakları ve yük yatağı ile çubuk arasında ezilme riski bulunduğunu unutmayın.
- Bkz. Bölüm 14, işaretler listesi. İşaretlerin bozulmamış olduğunu düzenli olarak kontrol edin.

## 7 UYGULAMA

Yük arabasının özelliklerinden en etkin biçimde faydalanabilmek ve yaralanmaları engellemek için bu talimatları dikkatle okumanız ve yük arabasını doğru şekilde kullanmanız gerekmektedir.

### Mekanik yapı

**Newton** yük arabasında şasi ile birlikte bir çubuk ve şarj cihazlı bir akü ünitesi bulunmaktadır. Kaldırma işlevi, bir zincir üzerinden kaldırma gücünü kaldırma cihazına aktaran akülü bir motor aracılığıyla sağlanmaktadır.

Sürüş kolu, çeşitli kavrama seviyeleri sağlayabilecek şekilde tasarlanmıştır.

2x12 V DC bakım gerektirmeyen aküler, 230 V tek faz bağlantı için şarj cihazı ve 50 Hz güç noktası dahildir.

### Makine ve yükü ile ilgili güvenli koşullar ve riskler için bkz. Bölüm 6, “Güvenli kullanım”!

#### 7.1 Taşıma

Yük arabasında, iki adedinde fren bulunan, hepsi kolayca döndürülebilen dört adet tekerlek bulunmaktadır. Yük arabasının taşıma amaçlı olarak kullanılmadığı durumlarda, üzerinde fren bulunan iki adet tekerleğin freni uygulanmalıdır. Yük arabası ile malzeme taşınırken yük yatağı mutlaka en alçak konumunda olmalıdır.

**Yük yatağı yükseltilmiş konumda iken kesinlikle malzeme taşımayın.**

#### 7.2 Yük yatağı ile manevra yapma

Yük yatağı ile manevra yapılabilmesi için ana şalter AÇIK konumunda olmalıdır.



Newton 50'de ana şalter (KAPALI/AÇIK), motor muhafazası üstünde bulunur. Harici kumanda cihazında (YUKARI/AŞAĞI) helezon kablosu bulunur.



Newton 70 - 250'de kumanda ünitesi kullanılarak yük yatağı ile Yukarı ve Aşağı manevra yapılır. Ana şalter (KAPALI/AÇIK) kumanda ünitesinin altında bulunur.

Manevra sırasında her zaman, makine ve yükleme parçalarının tümü üzerinde tam kontrol sahibi olmanız gerektiğini unutmayın.

#### 7.3 Yük arabasının kullanımı sona erdikten sonra yapılması gerekenler

Görev tamamlandıktan sonra yük arabası, herhangi bir riske neden olmaması koşuluyla yüksek konumda bırakılmalıdır.



**Genel bir kural olarak görev tamamlandıktan sonra yük yatağının alçak konuma alınmasını öneririz.**

Ana şalteri kapatın ve aracın yetkisiz olarak kullanılmamasını sağlayın.

## 8 AKÜ

### 8.1 Fonksiyon

Aküler valflerle düzenlenmektedir. Yani, diğer şeylerin yanı sıra suyla doldurmak gibi bakım işlemlerine gerek yoktur ve akülerde, gerektiğinde bir miktar gaz bırakan (çok küçük miktarlarda) bir valf bulunmaktadır. Ancak aküler son derece sıkı olduğundan herhangi bir kaçak riski söz konusu olmaksızın yan ya da ters çevrilebilirler. Herhangi bir kaçağa neden olmamak için ancak orijinal Hallins aküleri kullanın.

### 8.2 Akü şarj etme

Akülerin kullanım ömrünü mümkün olan en uzun süreye çıkarmak için en az 24 saat boyunca, örneğin geceleri, şarj edilmelidirler. Fiş sokete takılır takılmaz şarj işlemi başlar. Akü tam olarak şarj edildiğinde şarj cihazı bakım şarj konumuna geçtiğinden akünün fazla şarj olması mümkün değildir.



### 8.3 Depolama

Yük arabasının aküleri bulunduğu uzun süre kullanılmayacağına nasıl depolanacağı önemlidir.

Yük arabası kullanılmadığı zaman akü kendisini deşarj eder. Farklı akü tiplerinin şarj edilmeden bekletilebilecekleri süreler de farklıdır. Önemli ve belirleyici bir etken, akünün depolanacağı odanın sıcaklığıdır. Aracın depolanacağı oda kuru ve sıcaklığı +20°C'ye mümkün olduğunca yakın olmalıdır.

**Yük arabasının kullanılmadığı zamanlarda ana şalter mutlaka KAPALI konumunda olmalıdır.**

### 8.4 Akülerin geri dönüşümü

Kurşun aküler tehlikeli atık olarak sınıflandırılmıştır ve bu nedenle, çevre üzerinde olumsuz etkilere neden olunmaması amacıyla mutlaka geri dönüşüme gönderilmeli ya da tekrar kullanılmalıdır.

### 8.5 Akü göstergesi

Şalter AÇIK olduğunda akü göstergesi sabit bir yeşil ışık gösterir. Işık kırmızıysa, akülerdeki gerilim çok düşüktür ve akülerin yeniden şarj edilmesi gerekir

## 9 TEMİZLEME

Yük arabasında elektrikli donanımlar bulunduğundan temizlik işleminin önerilen şekilde gerçekleştirilmesi son derece önemlidir.

- Temizlik işleminden önce yük yatağındaki yükü alın.

### **UYARI!**

Temizlik sırasında yük arabasını kesinlikle ana elektrik şebekesine bağlamayın.

Dış kısmını nemli bir bezle silerek yük arabasını temizleyin.



## **UYARI!**

Yük arabasını kesinlikle suyla yıkamayın!  
IP 41

## **10 BAKIM**

Yük arabasının mümkün olan en uygun şekilde kullanılabilmesi için bakım işlemlerini, aşağıda anlatılan şekilde düzenli olarak gerçekleştirmeniz gerekmektedir.

- **Temizlik işlemine başlamadan önce yük yatağındaki yükü alın.**
- **Muayene, servis ve bakım işlemleri kalifiye personel tarafından gerçekleştirilmelidir.**

Her türlü kontrol ve onarım işlemini belgeleyerek kaydedin.

Kaydedilecek ayrıntılar: Muayene ya da onarım tarihi, muayene durumu, gerçekleştirilen onarım işlemleri ve muayene ya da onarım işlemini gerçekleştiren kişi.

### **Her gün**

1. Şarj cihazının yük arabasına bağlı olmadığından emin olun.
2. Yük arabası kumanda ünitesi, şarj cihazı ve kablo standının hasarsız olduğundan emin olun.
3. Temizlik talimatlarına göre yük arabasını temizleyin.

### **Her ay**

1. Tüm elektrik bağlantılarını ve bileşenleri kontrol edin ve arıza veya aşınma durumlarını giderin. Gerektiğinde yeni parçalar ile değiştirin.
2. Şasi, çubuk ve yük yatağını her türlü arıza, çatlak, kayma, korozyon vs. gibi durumlara karşı kontrol edin ve tüm kilitleme cihazlarının yerinde ve uygun şekilde takılmış olduğundan emin olun.
3. Tüm tekerleklerin serbestçe döndüğünden ve lastiğin bozulmadığından emin olun. Bilye yataklarını yağlayın.
4. Tekerlek frenlerinin hasarsız olduğundan ve uygun şekilde çalıştığından emin olun.
5. Tahrik kayışının hasarsız olduğundan emin olun.
6. Tüm etiketlerin okunur ve uygun yerlerinde olduğundan emin olun.
7. Malzemeler için kullanılacak her türlü koruyucu cihazın bozulmamış ve uygun şekilde çalışır halde olduğundan emin olun.
8. Çubuğun iç kısmını püskürtme yağ ile yağlayın.

# 11 İŞLETİM KILAVUZU - SERVİS VE BAKIM

TİP VE MODEL: \_\_\_\_\_  
SERİ NUMARASI: \_\_\_\_\_  
TESLİMAT: \_\_\_\_\_  
SERVİS ARALIĞI: \_\_\_\_\_

SERVİS VE BAKIM TARİH ..... İMZA ..... GÖZLENENLER:..... ..... .....	SERVİS VE BAKIM TARİH ..... İMZA ..... GÖZLENENLER:..... ..... .....	SERVİS VE BAKIM TARİH ..... İMZA ..... GÖZLENENLER:..... ..... .....
SERVİS VE BAKIM TARİH ..... İMZA ..... GÖZLENENLER:..... ..... .....	SERVİS VE BAKIM TARİH ..... İMZA ..... GÖZLENENLER:..... ..... .....	SERVİS VE BAKIM TARİH ..... İMZA ..... GÖZLENENLER:..... ..... .....
SERVİS VE BAKIM TARİH ..... İMZA ..... GÖZLENENLER:..... ..... .....	SERVİS VE BAKIM TARİH ..... İMZA ..... GÖZLENENLER:..... ..... .....	SERVİS VE BAKIM TARİH ..... İMZA ..... GÖZLENENLER:..... ..... .....
SERVİS VE BAKIM TARİH ..... İMZA ..... GÖZLENENLER:..... ..... .....	SERVİS VE BAKIM TARİH ..... İMZA ..... GÖZLENENLER:..... ..... .....	SERVİS VE BAKIM TARİH ..... İMZA ..... GÖZLENENLER:..... ..... .....
SERVİS VE BAKIM TARİH ..... İMZA ..... GÖZLENENLER:..... ..... .....	SERVİS VE BAKIM TARİH ..... İMZA ..... GÖZLENENLER:..... ..... .....	SERVİS VE BAKIM TARİH ..... İMZA ..... GÖZLENENLER:..... ..... .....
SERVİS VE BAKIM TARİH ..... İMZA ..... GÖZLENENLER:..... ..... .....	SERVİS VE BAKIM TARİH ..... İMZA ..... GÖZLENENLER:..... ..... .....	SERVİS VE BAKIM TARİH ..... İMZA ..... GÖZLENENLER:..... ..... .....
SERVİS VE BAKIM TARİH ..... İMZA ..... GÖZLENENLER:..... ..... .....	SERVİS VE BAKIM TARİH ..... İMZA ..... GÖZLENENLER:..... ..... .....	SERVİS VE BAKIM TARİH ..... İMZA ..... GÖZLENENLER:..... ..... .....
SERVİS VE BAKIM TARİH ..... İMZA ..... GÖZLENENLER:..... ..... .....	SERVİS VE BAKIM TARİH ..... İMZA ..... GÖZLENENLER:..... ..... .....	SERVİS VE BAKIM TARİH ..... İMZA ..... GÖZLENENLER:..... ..... .....

## 12 ARIZA TESPİTİ

**Newton** yük arabası, belirlenen talimatlara uygun şekilde rutin bakım işlemlerinin gerçekleştirilmesi koşuluyla optimum çalışma güvenilirliği ve hizmet ömrü sağlayacak şekilde tasarlanmış ve test edilmiştir. Yine de sorunların söz konusu olması halinde, aşağıdaki arıza tespit listesinde yapılması gerekenleri bulabilirsiniz.

Arıza tespit ve onarım işlemlerinden önce yük yatağındaki yükü alın.

Muayene, servis ve bakım işlemleri kalifiye personel tarafından gerçekleştirilmelidir.

Aşağıdaki listede belirtilen önlemleri almanızın ardından sorunların devam etmesi durumunda yetkili bir tamirci ya da tedarikçiniz ile iletişim kurun.

### Belirti

Sinyale rağmen yük yatağı hareket etmiyor

### İşlemler

- Ana şalterin AÇIK olduğundan emin olun
- Şarj cihazını ana elektrik şebekesi ve yük arabasına bağlayın ve en az 8 saat şarj edin.
- Eğer B maddesinde belirtilen işlemin gerçekleştirilmesinden sonra da yük yatağı hareket etmezse, yetkili bir tamirci ve/veya tedarikçi ile iletişim kurun.

**Yük arabasında herhangi bir onarım işlemi yaptırdıktan sonra, arabayı tekrar kullanmadan önce tam yükte tam performans testi yapın.**

## 13 TEKRAR KULLANIM TALİMATLARI



Kullanılan aküleri çöp kutusuna değil bu amaçla kullanılan toplama noktalarına atın.

Makine, geri dönüştürülebilir veya tekrar kullanılabilir malzemeler kullanılarak imal edilmiştir. Belirli uzman şirketler yıpranmış makineleri almakta, demonte etmekte ve tüm tekrar kullanılabilir malzemelerden faydalanmaktadır.

**14 SIGNS**



**Do not stand on or under the load bed**  
**Article no. 35008-01**

**Article no. 35010-01**

**Article no. 35024-01**



**Warning! Risk of crushing**  
**Article no. 35002-01**

**Machine plate (individual)**



**Max. spread load**  
**Article no. 35004-03**



**Max. spread load**  
**Article no. 35004-01**



**Machine plate (individual)**



**Max. spread load  
Article no. 35013-01**



**Max. spread load  
Article no. 35014-01**



**Max. spread load  
Article no. 35004-02**



**Do not spray with water  
Article no. 35020-01**

## 15 NEWTON ACCESSORIES

Important information regarding the lifting tool to lift trucks from Hallins.

### Selection of another lifting tool?

By default, it is usually a plain flat loading platform fitted.

All lift trucks of type Newton and Reflex can be fitted with various types of lifting tools. The most common standard lifting tools available can be found in the accessories list.

### QCS connection - what is it?

**QCS** = Quick Change System, simple and smooth quick-release system that most of Newton and Reflex trolleys are fitted as standard. As a user you should quickly change tools to the lifting carriage and thereby increase the flexibility of the environment in which the lifting trolley be used.

(Note: Does not Newton 50 and Reflex 200).

Older models of Newton and Reflex originally did not have access QCS mount can easily be supplemented with such an adapter to enable use of various tools.

### Lift trolleys in the basic model excluding standard loading platform

All lift trolleys, both Newton and Reflex is a 1 st base wagon and a needle lift tools, such as a load plate.

Below are only part of the base wagon. This article is appropriate to refer to if, instead of a standard loading platform to pair basvagnen with another lifting tool, such as a fork.

**NOTE!** Always take into consideration the load case, see Chap. 5 - Permissible load cases and load diagram for each lift. Lifting capacity of the combination of truck and accessories must be taken to apply, see signs on the trailer and accessories



### The load plate standard

Made of stainless steel, flat of nylon. Width 450/485 mm. Depth 460 mm.

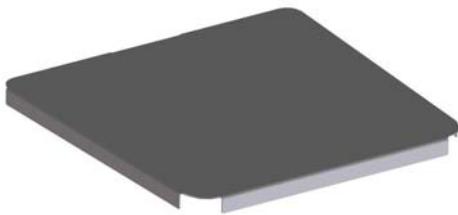
Article	Compatibility	Weight kg	QCS
H19854	Newton 50	4,5	-
H9350	Newton 70, 100, 150	6,5	x
H10328	Newton 250	12,0	x



### Milky - Milk Platform

In stainless steel, flat of nylon with a groove in which is designed for easy handling of for example 20 liter milk cartons. Width 450/485 mm, Depth 460 mm.

Article	Compatibility	Weight kg	QCS
9-6605	Newton 50	8,1	-
2-6056	Newton 70, 100, 150	8,2	x



### Jeeves – Topping bed of Stainless

A smooth toppings bed of stainless steel that can be easily placed on top of the lift trolley existing loading platform of plastic. Toppings The platform is adapted to the plastic platform with dimensions, width 485/450 mm, Depth 460 mm.

Article	Compatibility	Weight kg	QCS
H9453	Newton 50, 70, 100, 150	3,8	-

### Fork GN 1 / 1 with fold-up bed

Fork in stainless steel in combination with fold-up bed of nylon. The forks are adapted to a GN 1 / 1 canteen. Loading platform size, width 370 mm, Depth 525 mm,



Article	Compatibility	Weight kg	QCS
H10020	Newton 50, 70, 100, 150 Standard	6,0	-
H14785	Newton 50, 70, 100, 150 Milky	6,0	-





**Nancy** - Fold-up platform with forks

Fork in stainless steel, flat of nylon. The forks consists of extrusion 30x40 mm. Length of 310 mm. C-C dimensions 300 mm forks. The interior dimensions between forks 270 mm. External width of 330 mm. Load Platform Width 480mm, Depth 460 mm.

Article	Compatibility	Weight kg	QCS
H12349	Newton 70, 100, 150	11,1	x



**Jenny** - Roller Flatbed 90 degrees

Loading platform in stainless steel with 10 rolls of plastic with a length of 400 mm. Up and Foldable rollover protection on two sides. Width 415 mm Depth 473 mm.

Article	Compatibility	Weight kg	QCS
H19170	Newton 70, 100, 150	11,3	x



**Jenny** - Roller Flatbed

Loading platform in stainless steel with 10 rolls of plastic with a length of 400 mm. Up and Foldable rollover protection on the front. Width 473 mm Depth 400 mm.

Article	Compatibility	Weight kg	QCS
H16188	Newton 50	10,3	-
H9450	Newton 70, 100, 150	11,0	x
H16193	Newton 250	11,3	x

### Alex - monoboam



In stainless steel. Diameter Ø 50 mm, Ø 70 mm (N 250) Length 530 mm.

Article	Compatibility	Weight kg	QCS
H27341	Newton 50	2,7	-
H9452	Newton 70, 100, 150	3,0	x
H16189	Newton 250	4,1	x

### Barbara – Double boom



In stainless steel, diameter 38 mm. Length of 500 mm. C-C measurement booms 230 mm.  
Newton 250th diameter 50 mm, C-C size booms 250 mm.

Article	Compatibility	Weight kg	QCS
H27342	Newton 50	3,5	-
H9451	Newton 70, 100, 150	3,8	x
H16191	Newton 250	7,4	x

### John - Fork



In stainless steel, forks consist of profile pipes 20x38 mm. Length of 500 mm. Reflex 70, profile pipes length 440 mm. C-C dimensions 315 mm forks. The interior dimensions between forks 295 mm. Outside fork width 335 mm, Newton 250, profile pipes 30x40 mm. C-C dimensions 325 mm forks. The interior dimensions between forks 295 mm. Outside fork width 355 mm,

Article	Compatibility	Weight kg	QCS
H27343	Newton 50	3,4	-
H9454	Newton 70, 100, 150	3,7	x
H16190	Newton 250	6,6	x



### BeBertha - Boom with removable snap hook

Boom with snap hook in stainless steel that can be moved in 10 fixed positions. The split between the modes is 40 mm. Outermost position is located at a distance of 450 mm from the bracket.

Article	Compatibility	Maximum cargo weight in the outermost position kg	Weight kg	QCS
H16187	Newton 50	30	4,2	-
H9441	Newton 70, 100, 150	40, 90, 90	4,5	x



### Liz - Roll turner

Manual roll-turner in stainless steel with expandable feature rolls with inner core diameter of 70 or 76 mm. Roll length max 500 mm. Rotating 360 degrees.

Article	Compatibility	Max cargo weight in kg	Weight kg	QCS
1-5761	Newton 70, 100, 150/ Ø 70	40, 80, 80	12	-
H9456	Newton 70, 100, 150/ Ø76	40,80,80	12	x



### Linda - Cradle to rolls

Swiveling cradle made of stainless steel for rolls. The rotation can be locked in 0 and 90 degree position. Rotating 360 degrees. The cradle works most optimally for roller with a maximum diameter of 250 mm. Length of the cradle 500 mm.

Article	Compatibility	Max cargo weight in kg	Weight kg	QCS
H9455	Newton 70, 100, 150	70, 100, 150	15,5	x
H16194	Newton 250	150	16,0	x



**Mary - Manually Rotate tool**

Manual freight Tedders in stainless steel. Rotating 360 degrees, 8 different positions.

Article	Compatibility	Max Ø roller	Max cargo weight in kg	Weight kg	QCS
H14892	Newton 70, 100, 150	400 mm	65, 100, 120	10,0	x



**Emptying Tools for mixing containers (manually)**

Hand tools of stainless steel, for the handling of containers to the mixing machine. Article H11122 is adapted to the mixing machine type Viking 60<sup>th</sup>.



Article	Compatibility	Max cargo weight in kg	Weight kg	QCS
H11122	Newton 70, 100, 150	45, 100, 100	13,0	x



**Emptying Tools for mixing containers (manually)**

Hand tools of stainless steel for handling containers into mixing machine. Article H20515 suited to mixing machine type Mixes Bear.

*Example picture shows H25144 article consisting of a modified Newton 100 LH 1535 with emptying tools.*

Article	Compatibility	Max cargo weight in kg	Weight kg	QCS
H20515	Newton 70, 100, 150	35-80	15,0	x

## 16 SPARE PARTS LIST – Newton 50

If any component is no longer working, contact your supplier or Hallins. Only Hallins original spare parts may be used when replacing parts. Failure to observe this may nullify the warranty obligation in full. **Hallins stocks a full range of spare parts.**

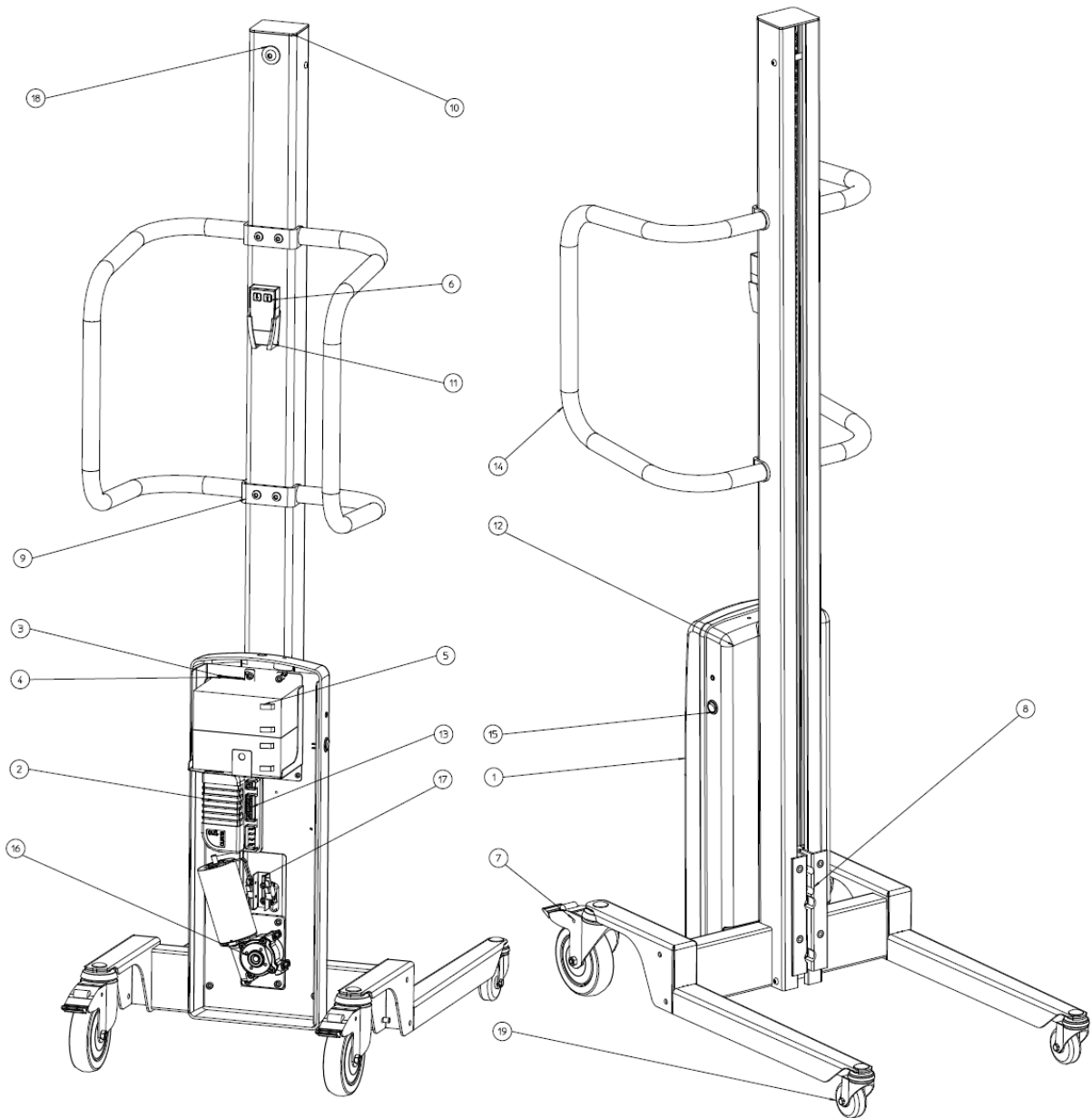
### Returning spare parts

Do not return spare parts that have been worn through normal usage or damaged in an accident. Return worn, damaged or unusable parts if the defect is considered to fall under the warranty obligation. If this is the case, return the parts immediately, as you may otherwise forfeit your right to a replacement.

*When ordering spare parts, please specify the model number and serial number of the lifting trolley which can be found on the mounted machine plate.*

Posn	Article	Description
1.	2-6301-92	Rear cover
2.	418170	Controller card
3	52018-01	Velcro tape, hooks 25mm
4.	52019-01	Velcro tape, eyes 25mm
5.	52044-01	Battery 12 V
6.	90077-01	Hand controller
7.	40003-01	Wheel Ø125
8.	H18269	Carriage
9.	H18318	Handle bracket
10.	H18319	Top cover plastic
11.	H18508	Hand control bracket
12.	H18524	Cover front
13.	H18543	Cabling
14.	H18532	Handle
15.	52235-01	Contact breaker
16.	H19249	Drive package
17.	H19838	Switch unit
18.	H19839	Turning wheel
19.	H17823	Wheel Ø60
	52014-01	Battery charger
	52022-01	Adapter Europe, excluding Great Britain
	52023-01	Adapter USA
	52024-01	Adapter Great Britain
	52025-01	Adapter Australia

Positions, see picture below. – **Newton 50**



## 16.1 SPARE PARTS LIST Newton 70

If any component is no longer working, contact your supplier or Hallins.

Only Hallins original spare parts may be used when replacing parts. Failure to observe this may nullify the warranty obligation in full.

**Hallins stocks a full range of spare parts.**

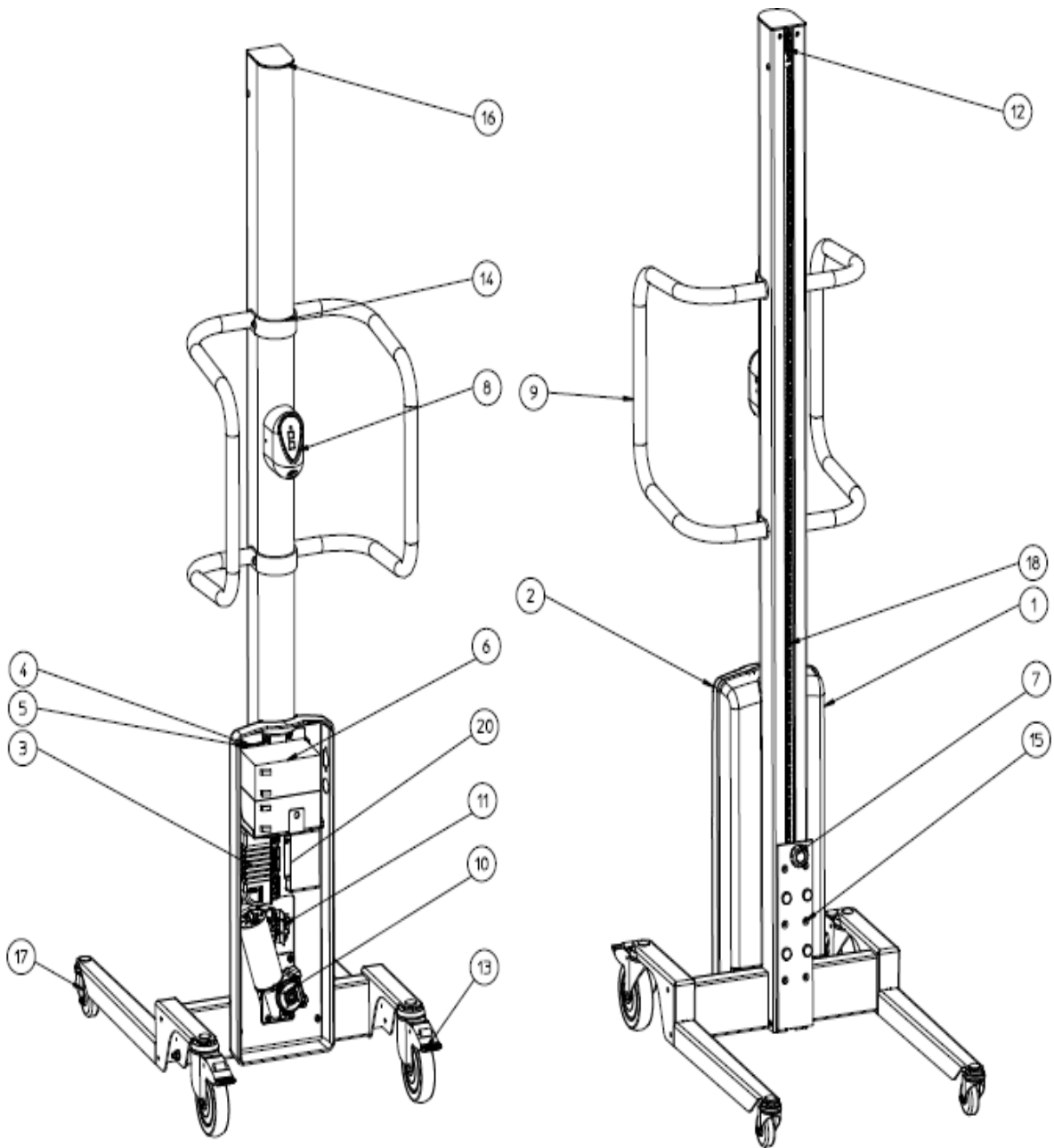
### Returning spare parts

Do not return spare parts that have been worn through normal usage or damaged in an accident. Return worn, damaged or unusable parts if the defect is considered to fall under the warranty obligation. If this is the case, return the parts immediately, as you may otherwise forfeit your right to a replacement.

*When ordering spare parts, please specify the model number and serial number of the lifting trolley which can be found on the mounted machine plate.*

Posn	Article	Description
1.	1-5921-90	Front cover
2.	1-5921-91	Rear cover
3.	418170	Controller card
4.	52018-01	Velcro tape, hooks 25mm
5.	52019-01	Velcro tape, eyes 25mm
6.	52044-01	Battery 12V
7.	H10181	Star wheel
8.	H14949	Control unit
9.	H18532	Handle
10.	H19249	Drive package
11.	H19838	Switch unit
12.	H19839	Turning wheel
13.	40003-01	Wheel Ø125
14.	H18254	Handle bracket
15.	H18268	Carriage
16.	H18507	Top cover
17.	H20338	Switch cabling
18.a	H18523	Chain Newton 70/1535
18.b	H19864	Chain Newton 70/1735
19.	H17823	Wheel Ø60
	52014-01	Battery charger
	52022-01	Adapter Europe, excluding Great Britain
	52023-01	Adapter USA
	52024-01	Adapter Great Britain
	52025-01	Adapter Australia

Positions, see picture below. – **Newton 70**





## 16.2 SPARE PARTS LIST Newton 100

If any component is no longer working, contact your supplier or Hallins.

Only Hallins original spare parts may be used when replacing parts. Failure to observe this may nullify the warranty obligation in full.

**Hallins stocks a full range of spare parts.**

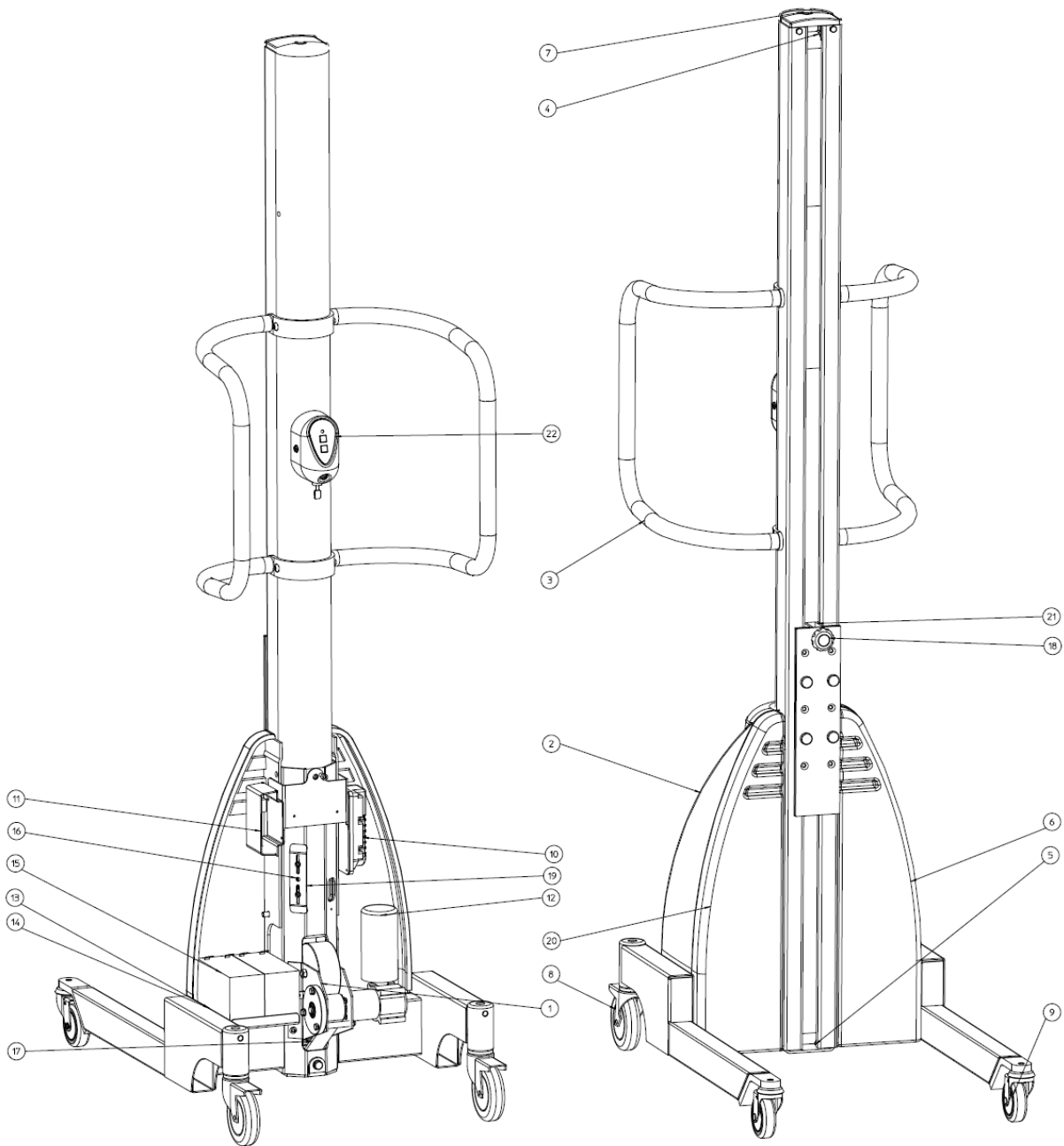
### Returning spare parts

Do not return spare parts that have been worn through normal usage or damaged in an accident. Return worn, damaged or unusable parts if the defect is considered to fall under the warranty obligation. If this is the case, return the parts immediately, as you may otherwise forfeit your right to a replacement.

*When ordering spare parts, please specify the model number and serial number of the lifting trolley which can be found on the mounted machine plate.*

Posn	Article	Description
1.	1-5104-20	Drive unit
2.	1-5104-92	Rear cover
3.	H18532	Handle
4.	2-5104-30	Top storage
5.	2-5104-40	Bottom storage
6.	2-5104-94	Front cover, left
7.	3-5104-91	Top cover
8.	40065-01	Wheel Ø100
9.	40066-01	Wheel Ø75
10.	418170	Controller card
11.	419432	Interface card
12.	52003-01	Motor
13.	52018-01	Velcro tape, hooks 25mm
14.	52019-01	Velcro tape, eyes 25mm
15.	52044-01	Battery 12V
16.	52230-01	Induction sensor
17.a	90002-04	Drivebelt AT10-32 1535mm
17.b	90002-05	Drivebelt AT10-32 1,735mm
17.c	90002-06	Drivebelt AT10-32 2,035mm
18.	H10181	Star wheel
19.	H14156	Sensor bracket
20.	H14158	Cover, right
21.	H14185	Carriage
22.	H14863	Control unit
	52014-01	Battery charger
	52022-01	Adapter Europe, excluding Great Britain
	52023-01	Adapter USA
	52024-01	Adapter Great Britain
	52025-01	Adapter Australia

Positions, see picture below. ' **Newton 100**



### 16.3 SPARE PARTS LIST - Newton 150

If any component is no longer working, contact your supplier or Hallins.

Only Hallins original spare parts may be used when replacing parts. Failure to observe this may nullify the warranty obligation in full.

**Hallins stocks a full range of spare parts.**

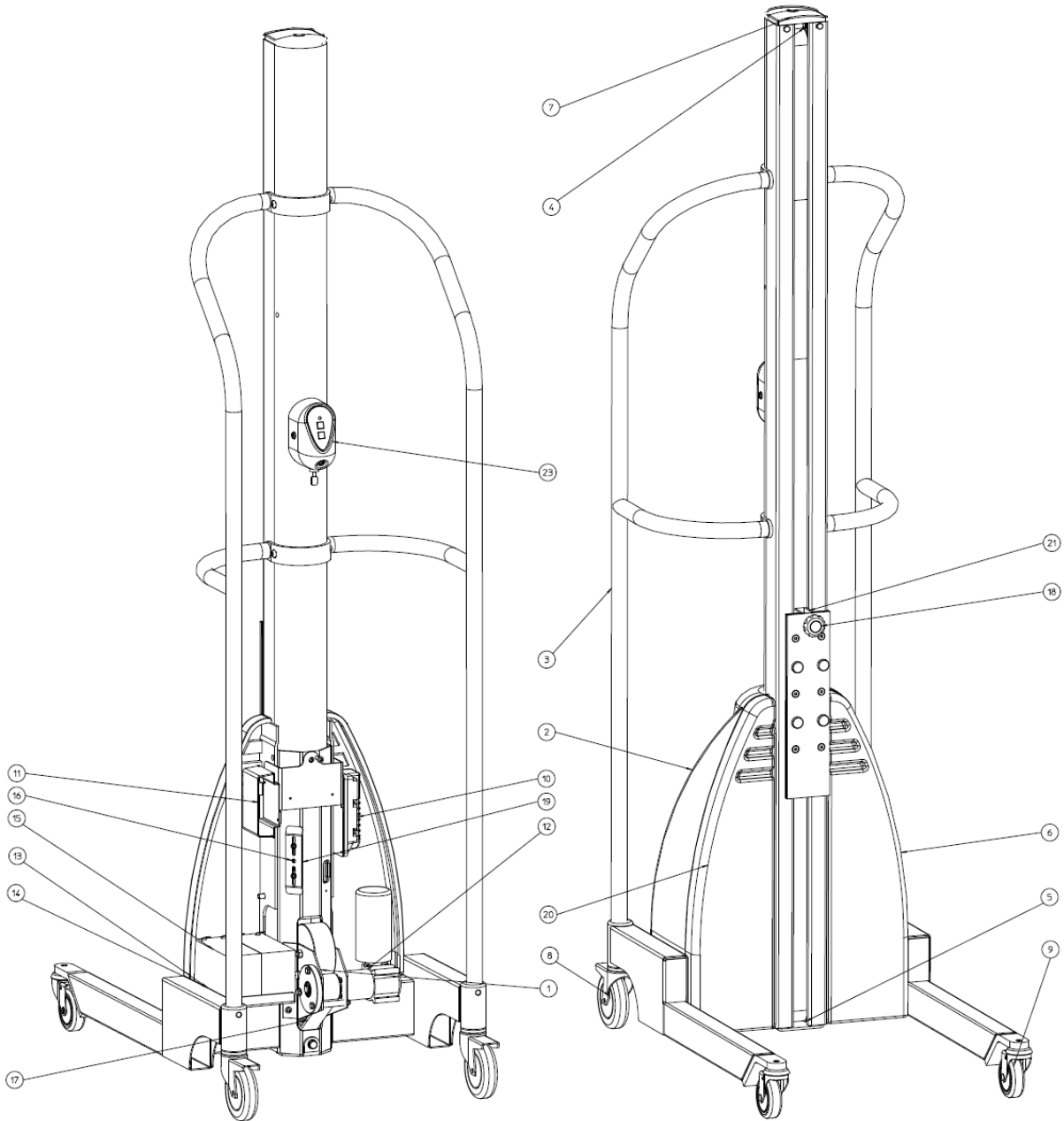
#### Returning spare parts

Do not return spare parts that have been worn through normal usage or damaged in an accident. Return worn, damaged or unusable parts if the defect is considered to fall under the warranty obligation. If this is the case, return the parts immediately, as you may otherwise forfeit your right to a replacement.

*When ordering spare parts, please specify the model number and serial number of the lifting trolley which can be found on the mounted machine plate.*

Posn	Article	Description
1.	1-5104-20	Drive unit
2.	1-5104-92	Rear cover
3.	1-5117-51	Handle
4.	2-5104-30	Top storage
5.	2-5104-40	Bottom storage
6.	2-5104-94	Front cover, left
7.	3-5104-91	Top cover
8.	40065-01	Wheel Ø100
9.	40066-01	Wheel Ø75
10.	418170	Controller card
11.	419432	Interface card
12.	52013-01	Motor
13.	52018-01	Velcro tape, hooks 25mm
14.	52019-01	Velcro tape, eyes 25mm
15.	52044-01	Battery 12V
16.	52230-01	Induction sensor
17.a	90002-04	Drivebelt AT10-32 1535mm
17.b	90002-05	Drivebelt AT10-32 1,735mm
17.c	90002-06	Drivebelt AT10-32 2,035mm
18.	H10181	Star wheel
19.	H14156	Sensor bracket
20.	H14158	Cover, right
21.	H14185	Carriage
22.	H14863	Control unit
	52014-01	Battery charger
	52022-01	Adapter Europe, excluding Great Britain
	52023-01	Adapter USA
	52024-01	Adapter Great Britain
	52025-01	Adapter Australia

Positions, see picture below. – **Newton 150**



## 16.4 SPARE PARTS LIST - Newton 250

If any component is no longer working, contact your supplier or Hallins.

Only Hallins original spare parts may be used when replacing parts. Failure to observe this may nullify the warranty obligation in full.

**Hallins stocks a full range of spare parts.**

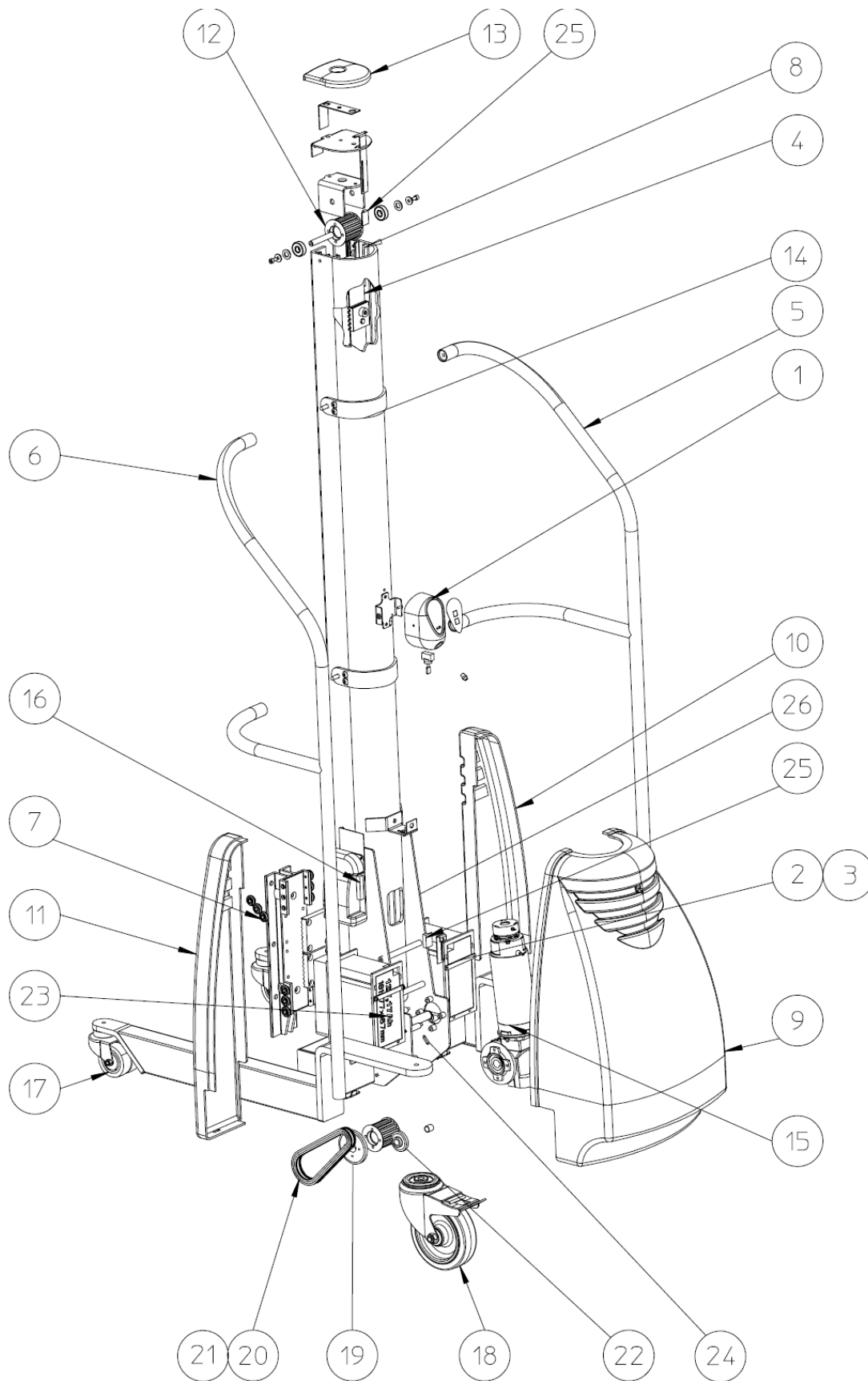
### Returning spare parts

Do not return spare parts that have been worn through normal usage or damaged in an accident. Return worn, damaged or unusable parts if the defect is considered to fall under the warranty obligation. If this is the case, return the parts immediately, as you may otherwise forfeit your right to a replacement.

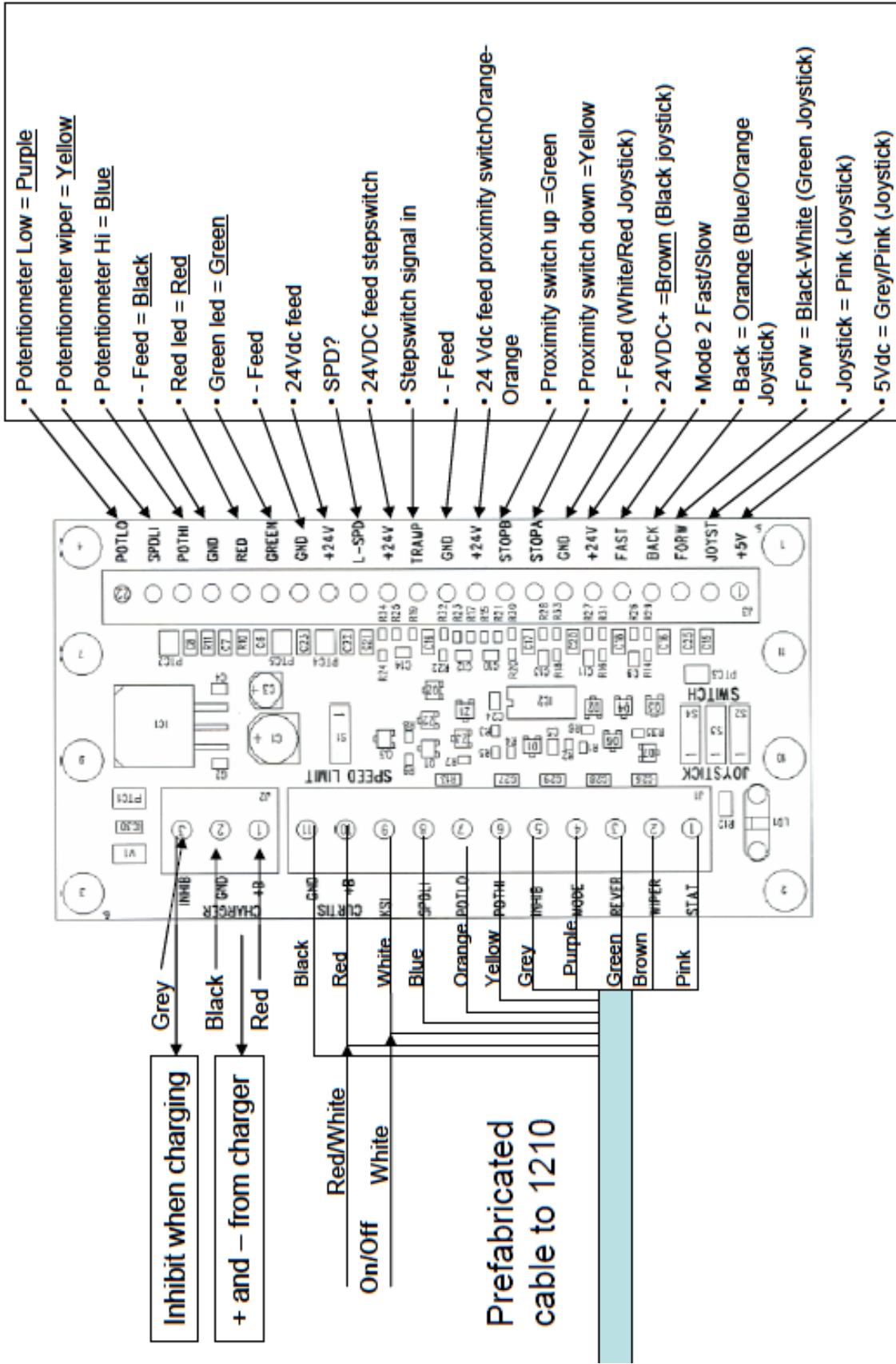
*When ordering spare parts, please specify the model number and serial number of the lifting trolley which can be found on the mounted machine plate.*

Posn	Article	Description
1.	H19159	Control unit
2.	52019-01	Velcro tape, eyes 25mm
3	52018-01	Velcro tape, hooks 25mm
4.a	90002-07	Drivebelt Newton, 1535 mm
b/	90002-08	Drivebelt Newton, 1735 mm
5.	1-6049-30	Handle, right
6.	1-6049-31	Handle, left
7.	2-6049-5	Carriage
8.a	17041-03	Roller guide, 1535 mm
b/	17041-05	Roller guide, 1735 mm
9.	1-6049-76	Rear cover
10.	1-6049-77	Front cover, right
11.	1-6049-78	Front cover, left
12.	4-6049-81	Roller
13.	3-6049-75	Top cover
14.	3-6049-74	Bracket, handle
15.	52208-01	Motor
16.	52209-01	Controller card
17.	40162-03	Wheel Ø75
18.	40014-02	Wheel Ø160
19.	4-6049-85	Sprocket, drivebelt
20.	90075-05	Chain
21.	90096-04	Chain lock
22.	4-6049-86	Sprocket, motor
23.	52078-01	Battery 12V
24.	4-6049-87	Sprocket, tensioner wheel
25.	52016-01	Magnetic circuit breaker
26.	419432	Interface card
	52014-01	Battery charger
	52022-01	Adapter Europe, excluding Great Britain
	52023-01	Adapter USA
	52024-01	Adapter Great Britain
	52025-01	Adapter Australia

Positions, see picture below. – **Newton 250**



Connection diagram Newton 70 IFC

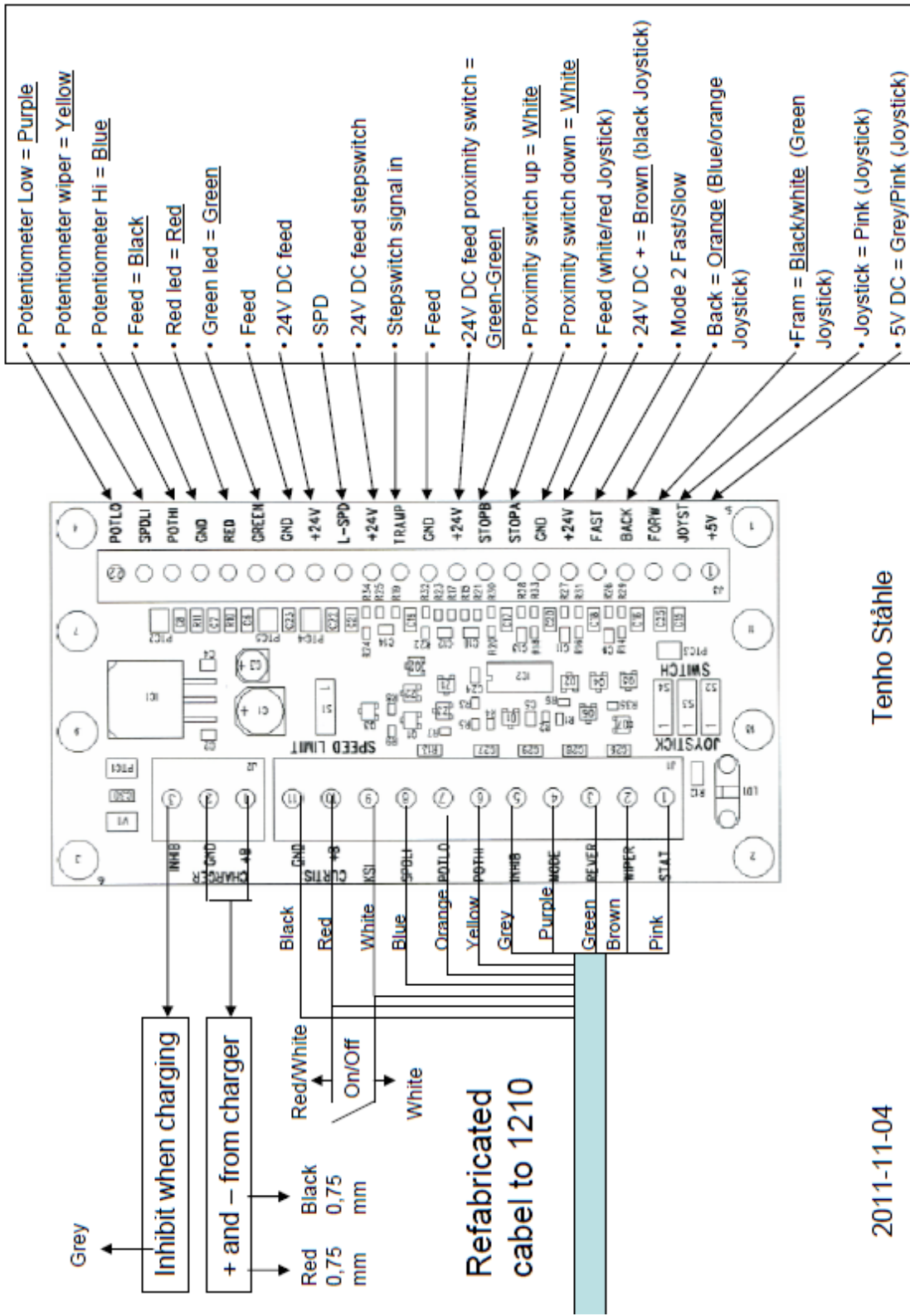






17.2 CIRCUIT DIAGRAM – Newton 250

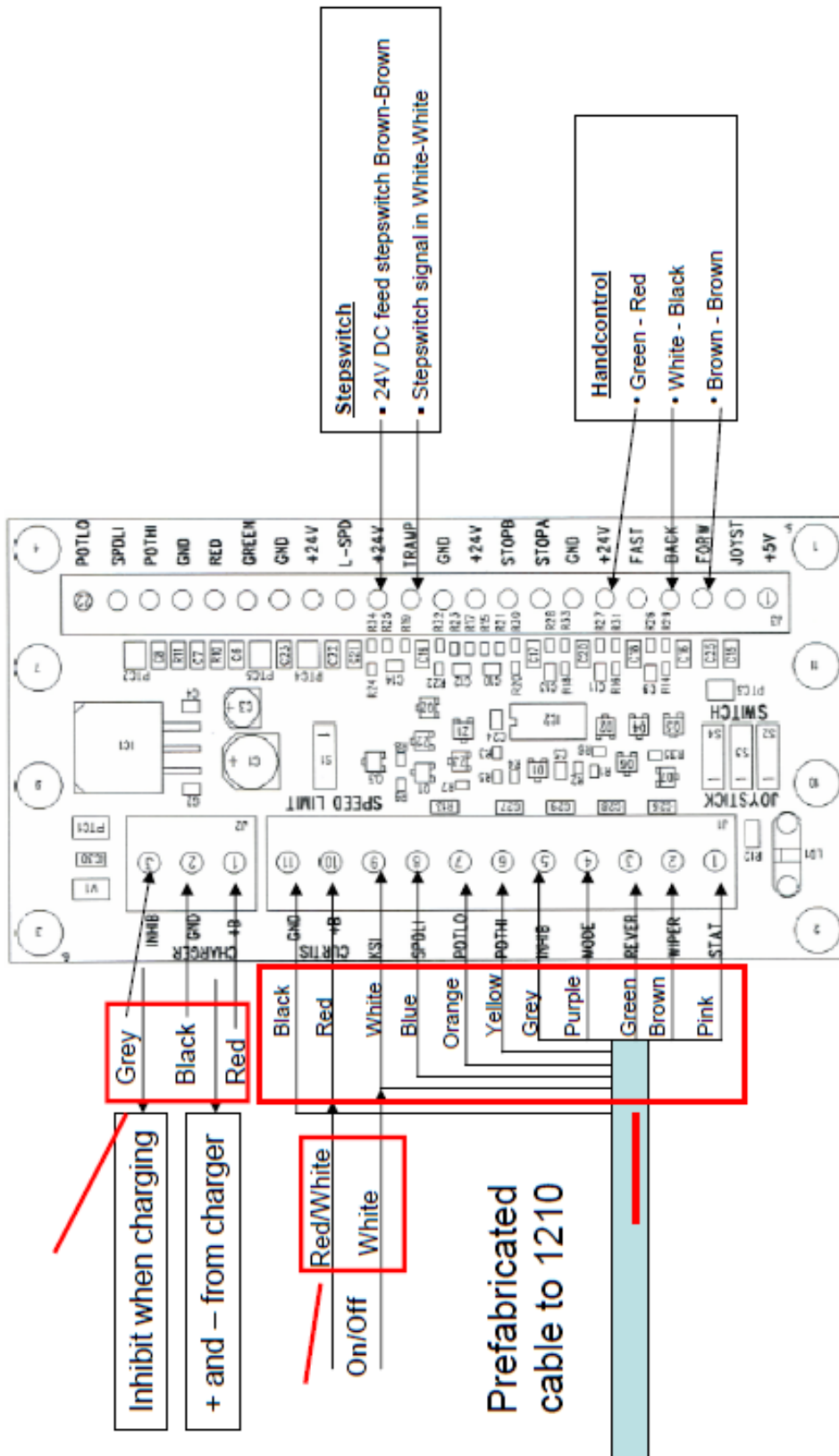
Connection diagram Newton 250 IFC



Tenho Stähle

2011-11-04

Connection diagram Newton 70-250 IFC, Handcontrol and Stepswitch



Tenho Stähle

The wiring diagram presented in Figure 3b illustrates an alternative wiring that can be used in applications with low keyswitch current. Here the control circuit is connected to the B+ and B- pins (in this example, Pins 1 and 10) instead of to the battery pack. All four of the B+ and B- pins (Pins 1, 2, 10, 11) are connected internally to the controller's B+, B- terminals. The pins are rated at 9 amps, so this configuration is appropriate only for applications where accessory power drawn from these pins will never exceed 9 amps.

Note: When using the B+ pins (10, 11) an appropriately sized fuse must be added to the circuit to avoid damage to the controller.

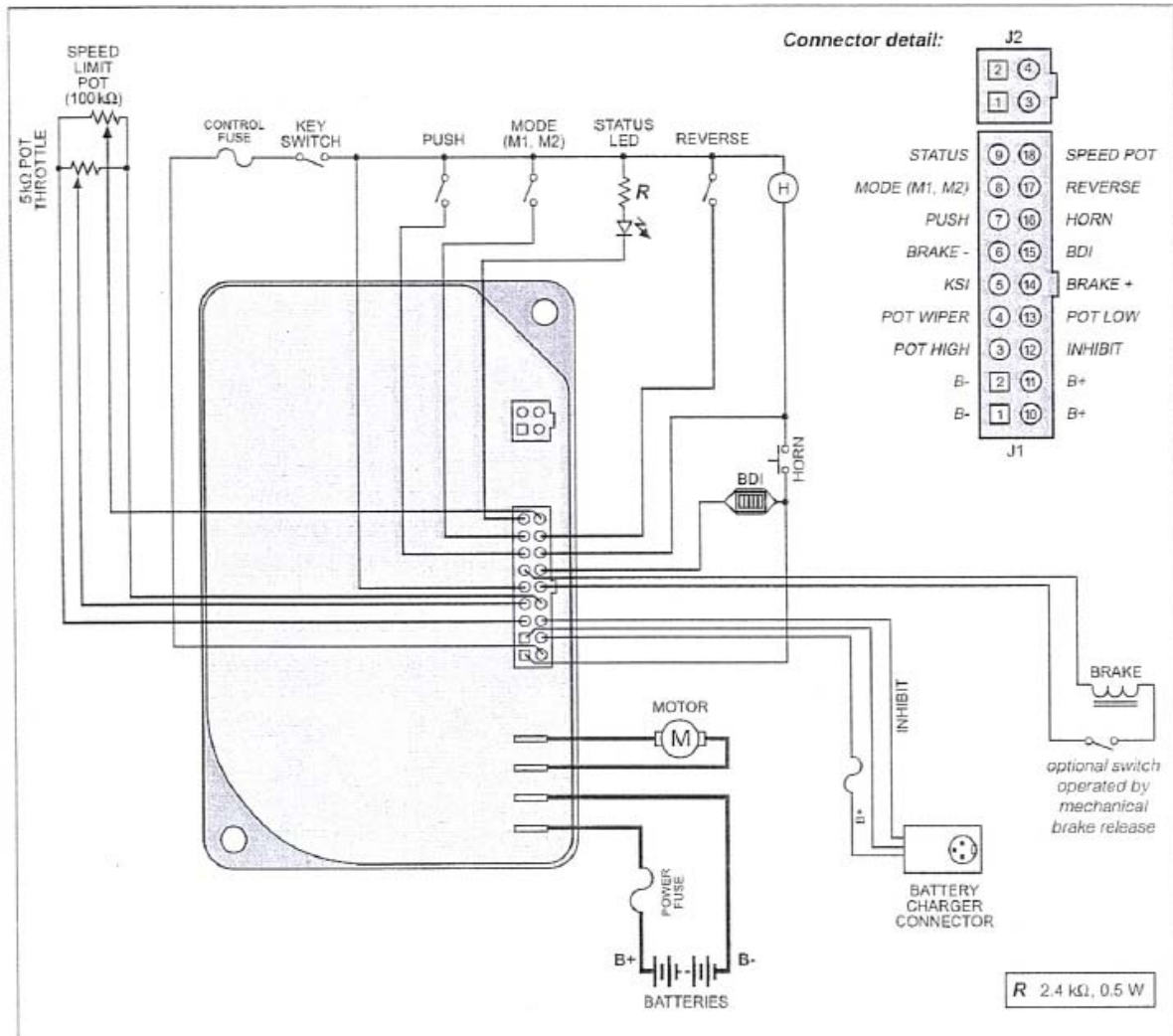


Fig. 3b Alternative wiring configuration, for low keyswitch current ( $\leq 9 A$ ) applications.

## 20 AB UYGUNLUK BEYANI



AB Makine Yönergesi 2006/42/EU ve 2004/108/EU

İmalatçı

**AB Hallins Verkstäder**  
**Box 24, SE-599 21 ÖDESHÖG**  
**İSVEÇ**

**Tel.: +46 144-153 00**  
**Faks: +46 144-314 00**  
**E-posta: [support@hallins.com](mailto:support@hallins.com)**

Temsilciler

\_\_\_\_\_  
Şirket

\_\_\_\_\_  
Adres 1

\_\_\_\_\_  
Adres 2

\_\_\_\_\_  
Adres 3

Tel.: \_\_\_\_\_

Faks.: \_\_\_\_\_

İşbu belge ile beyan eder ki **Newton Yük Arabası**

Seri No. \_\_\_\_\_

Model No. \_\_\_\_\_

- Newton 50**  H17152
- Newton 70**  H14931  H19862
- Newton 100**  H14152  H15177  H15182
- Newton 150**  H151185  H151187  H151188
- Newton 250**  H18594  H19238

Sıra No. \_\_\_\_\_

elektromanyetik uyumlulukla ilgili 2004/108/EC sayılı Yönergeye ve makinelere ilişkin Üye Ülkelerin kanunlarının yakınlaştırılması konusundaki 2006/42/EC sayılı Yönergeye uygun olarak imal edilmiştir.

Tasarım ve üretim aşamasında, uyumlu hale getirilmiş aşağıdaki standartların ilgili kısımları dikkate alınmıştır:

ISO 12100:2010	Makinelerin güvenliği – Tasarım ile ilgili genel ilkeler – Risk değerlendirmesi ve eğitimi
ISO 3691-5:2009	Endüstriyel araçlar – Güvenlik gereksinimleri ve onayı – Bölüm 5: Yayalar tarafından kumanda edilen araçlar
ISO 13857:2008	Makinelerin güvenliği - Üst uzuvların tehlikeli alanlara erişiminin engellenmesi için gerekli güvenlik mesafeleri
EN 349+A1:2008	makinelerin güvenliği - İnsan vücudunun uzuvlarının ezilmesinin engellenmesi için gerekli minimum boşluklar.
EN 1175-1+A1:2010	Endüstriyel araçların güvenliği - Elektrik gereksinimleri - Genel gereksinimler.

**ÖDESHÖG 2011**

**Tommy Hallin, CEO**