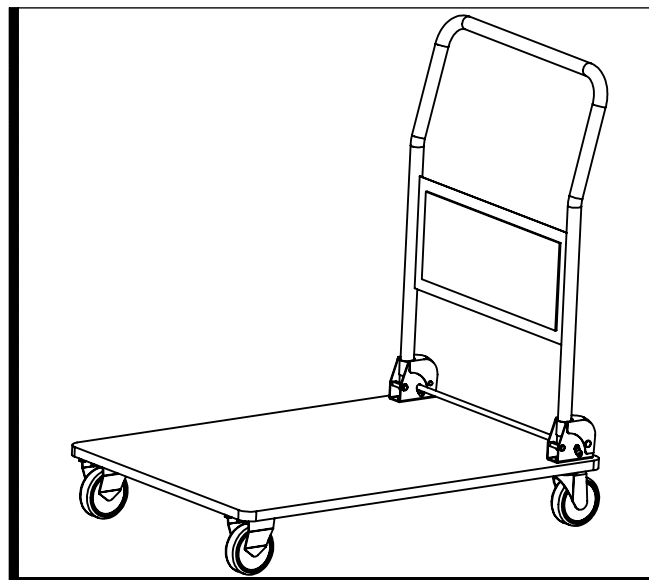


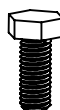
KK 968 516/ G 246 380
KK 968 517/ G 246 381



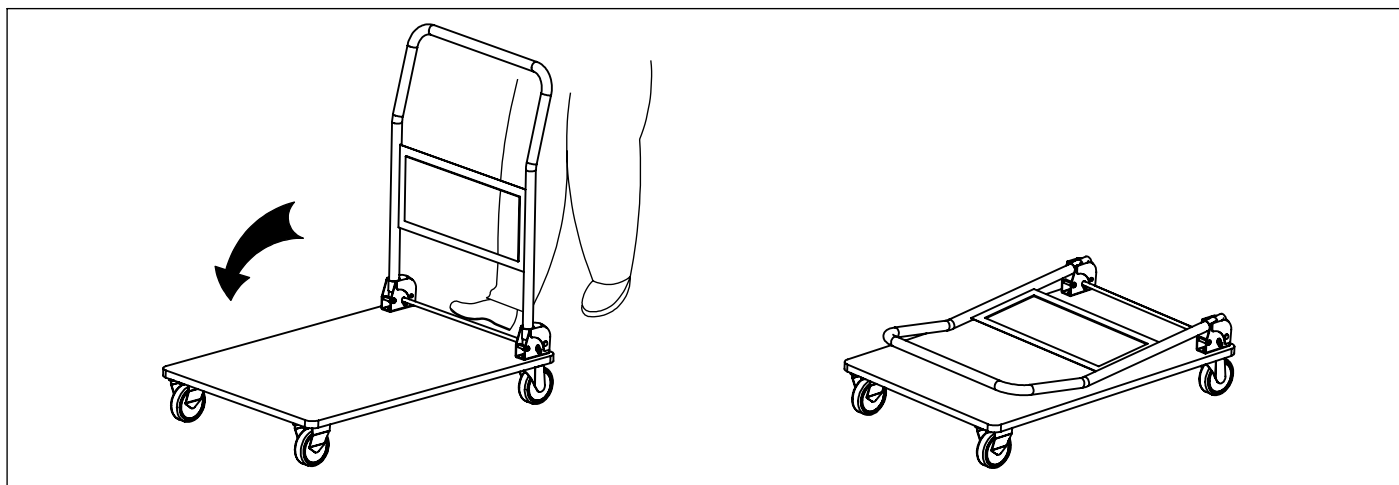
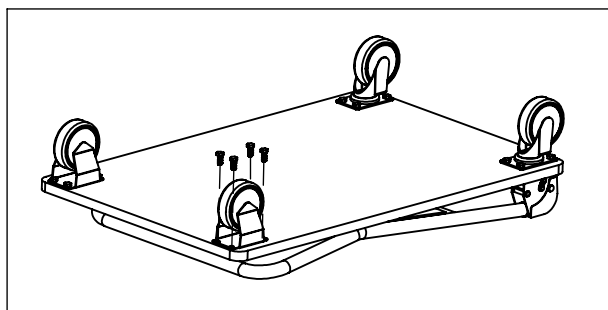
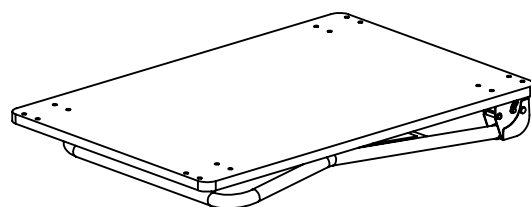
× 2



× 2



× 16



KK 968 516/ G 246 380 : Max. 200Kgs
KK 968 517/ G 246 381 : Max. 300Kgs