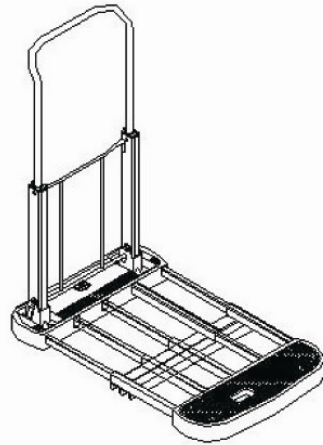


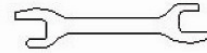
K 968 370/G 246 236

1

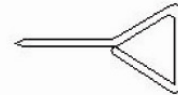
1X



1X



1X



16X



8X



8X



2X



2X



2

