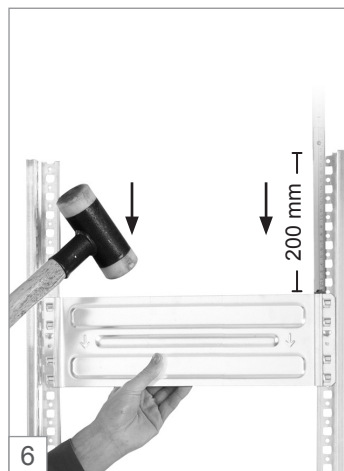
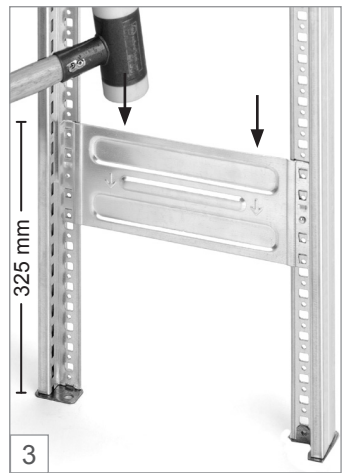
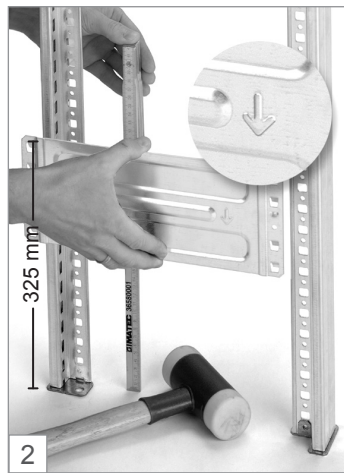
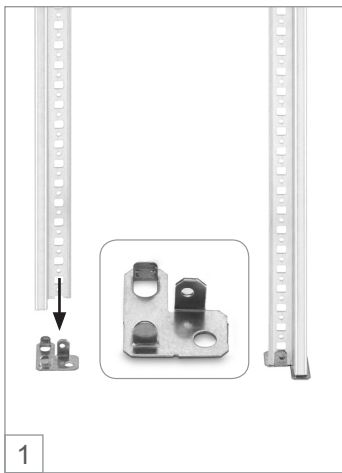
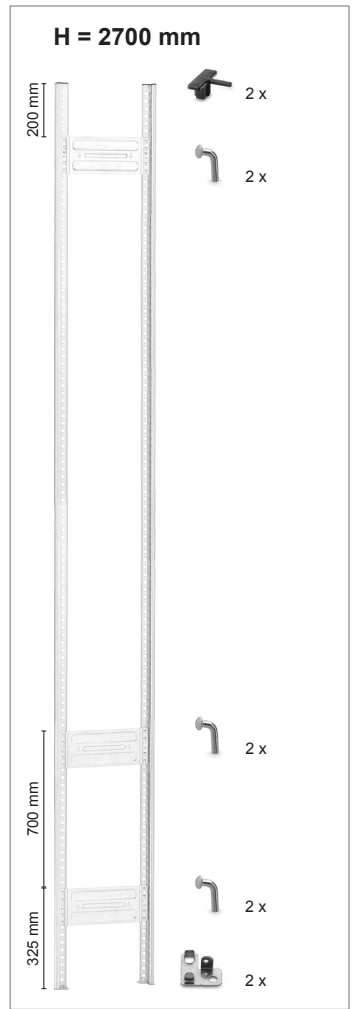
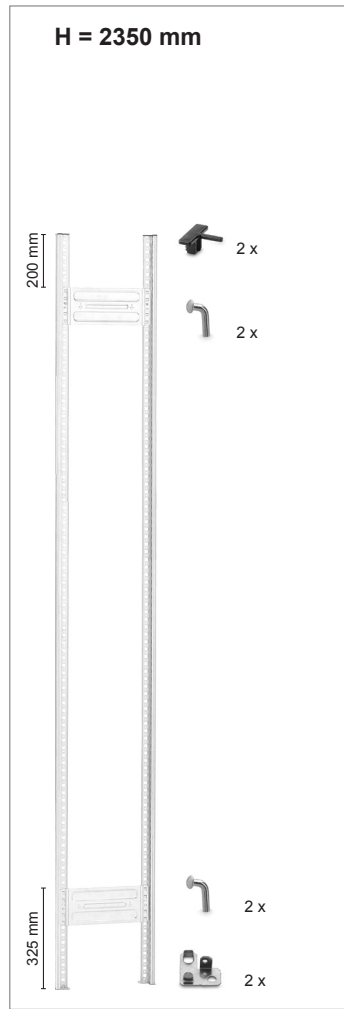
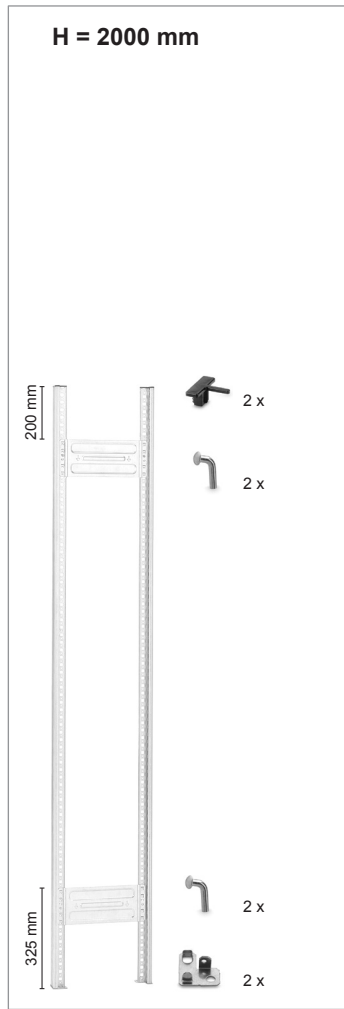
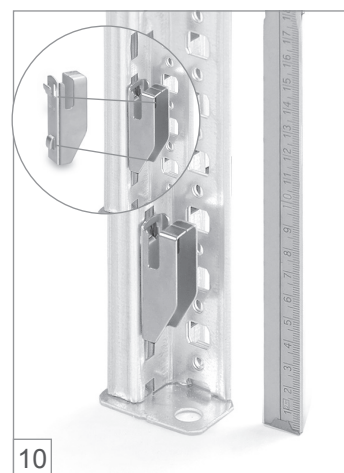
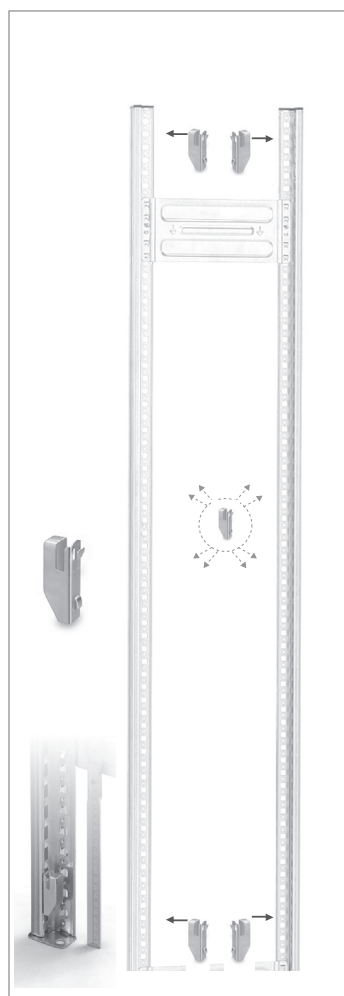
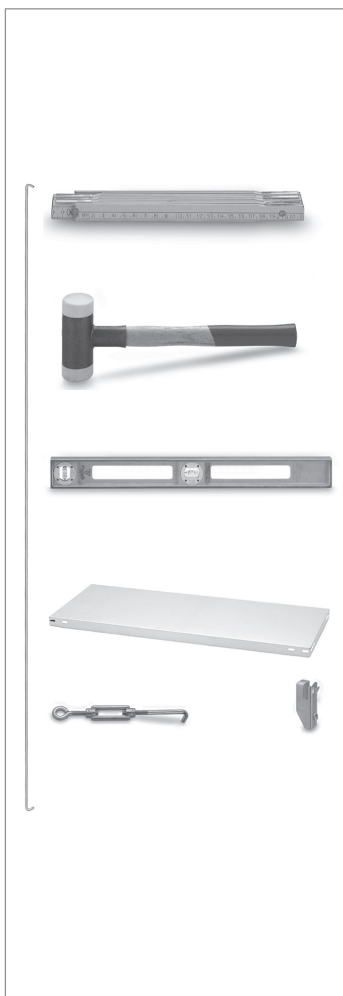


H =	2000 mm	2350 mm	2700 mm
Qmax.:	1600 kg	1000 kg	1700 kg
①	4 x	4 x	4 x
②	2 x	2 x	2 x
③	4 x	4 x	6 x
④	4 x	4 x	4 x
⑤	4 x	4 x	4 x
⑥	2 x	2 x	2 x
⑦	8 x	8 x	12 x
⑧	16 x	20 x	24 x
⑨	4 x	5 x	6 x



H =	2000 mm	2350 mm	2700 mm
Qmax.:	1600 kg	1000 kg	1700 kg
①	2 x	2 x	2 x
②	1 x	1 x	1 x
③	2 x	2 x	3 x
④	2 x	2 x	2 x
⑤	2 x	2 x	2 x
⑥	1 x	1 x	1 x
⑦	4 x	4 x	6 x
⑧	16 x	20 x	24 x
⑨	4 x	5 x	6 x





H = 2000 mm

125 mm | (G) (A)

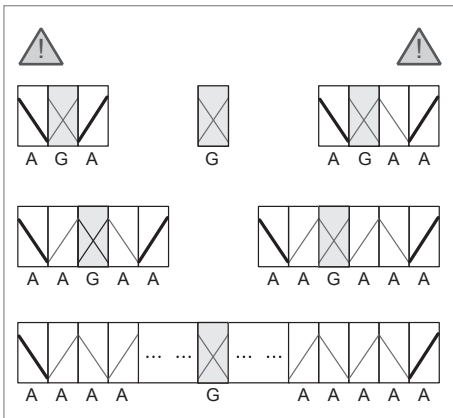
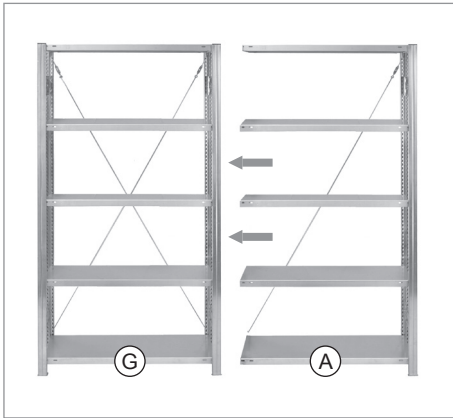
H = 2350 mm

125 mm | (G) (A)

H = 2700 mm

500 mm | (G) (A)



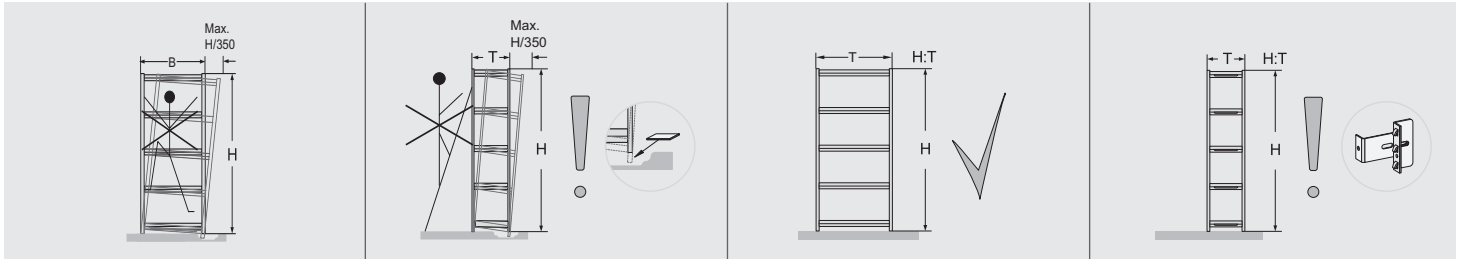


- (D) Die Anbauregale werden gleichmäßig rechts und links an das Grundregal angebaut.
- (CZ) Regálové nástavby instalujte vpravo a vlevo k základnímu regálu.
- (DK) Påbyggingsreolene påbygges basisreolen jevnt på venstre og højre side.
- (E) Las estanterías adosadas se instalan uniformemente a la derecha y a la izquierda contra la estantería básica.
- (EST) Lisamoodulid paigaldatakse sümmeetriliselt põhiuulist paremale ja vasa kule poole.
- (F) Les étagères supplémentaires sont fixées identiquement à droite et à gauche à l'étagère de base.
- (GB) The add on racks are joined equally to the right and left of the basic shelf.
- (H) A toldatállványokat a jobb és bal oldalon egyaránt hozzá kell toldani az alapállványhoz.
- (I) L'assemblaggio degli scaffali componibili a quello base deve avvenire contemporaneamente sul lato destro e su quello sinistro.
- (N) Påbyggingsreolene påbygges basisreolen jevnt på venstre og høyre side.
- (NL) De aanbouwstellingen worden gelijkmatig zowel rechts als links aan de basisstelling gemonteerd.
- (P) As estantes adicionais são acrescentadas uniformemente no lado direito e no lado esquerdo da estante básica.
- (PL) Segmenty do budowywane regału są montowane równomiernie po prawej i lewej stronie segmentu podstawowego regału.
- (RO) Extensiile de rafturi se montează ca și rafturile de bază verticale.
- (RUS) Приставные стеллажи монтируются одинаковым образом на установленном в вертикальном положении базовом стеллаже.
- (S) Tillbyggnadshyllorna monteras jämnt fördelade till höger och vänster om grundhyllan.
- (SF) Hyllyn lisäosia voi asentaa tasapuolisesta perushyllyn oikealle ja vasemmalle puolelle.
- (SK) Prídavné regály sa pristavujú rovnomerne vpravo a vľavo na základný regál.
- (SLO) Priljučni regali se postavijo enakomerno desno in levo od osnovnega regala.ca.
- (TR) İlave rafları eşit biçimde sağdan ve soldan temel rafa monte edilir.

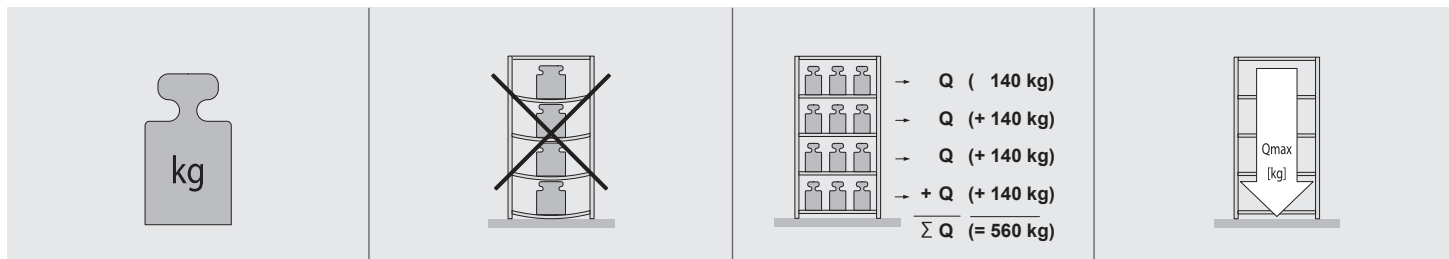
- (D) Lastangaben!
- (CZ) Údaje o nosnosti!
- (DK) Belastningsangivelser!
- (E) Datos de carga!
- (EST) Andmed koormuse kohta!
- (F) Indications de charge!
- (GB) Permissible loading!
- (H) Teheradatok!
- (I) Indicazioni sulla portata!
- (N) Lastangivelser!
- (NL) Opgave van de belasting!
- (P) Indicações de carga!
- (PL) Dane obciążenia!
- (RO) Date privind sarcinile suportate!
- (RUS) Данные по нагрузке!
- (S) Lastuppgifter!
- (SF) Kuormitustiedot!
- (SK) Údaje o nosnosti!
- (SLO) Podatki o obremenitvi!
- (TR) Yük bilgileri!

H	[mm]	2000 mm	2350 mm	2700 mm
Qmax.	[kg]	1600 kg	1000 kg	1700 kg

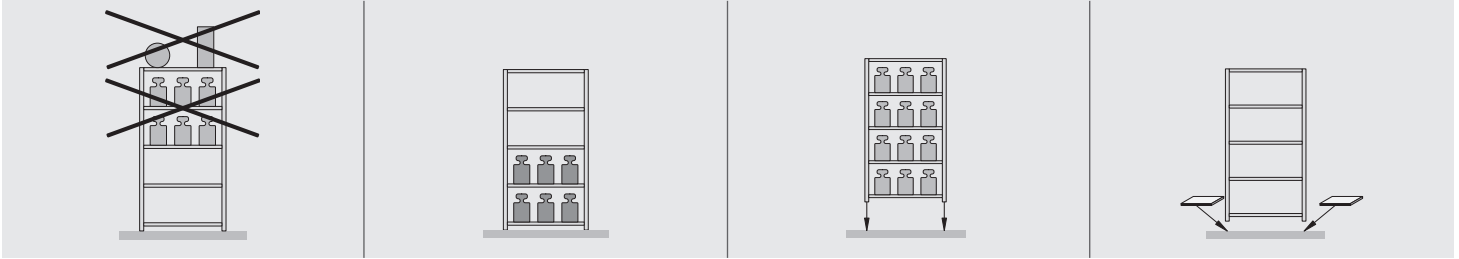
	Q	Q
	 965 mm	 1215 mm
350 mm	150 kg	200 kg
450 mm	145 kg	195 kg
550 mm	140 kg	190 kg
650 mm	140 kg	190 kg



- (D)** Beachten Sie bitte, dass die Stützrahmen senkrecht stehen. Eine Abweichung um ein Dreihundertfünftelstel der Höhe kann toleriert werden, ggf. sind Unterlegplatten erforderlich. Als standsicher gelten von Hand be- und entladene Regale, wenn der Wert: Höhe geteilt durch Tiefe kleiner oder gleich 5 ist. Falls das Ergebnis größer als 5 ist, sind die Regale durch geeignete Maßnahmen zu sichern (BGR 234). Sollten Sie bezüglich der erforderlichen Sicherungen Fragen haben, rufen Sie uns bitte an.
- (CZ)** Nesmí být překročeno vychýlení v rozsahu V/350, případně je nezbytné použít podložky. Za bezpečné jsou považovány regály s ručně zakládanými a odebíranými materiály, je-li poměr V:H menší než 4:1. V opačném případě je nutno realizovat zvláštní zajištění (DIN EN 15635). Obsluha regálů pomocí pojízdných nebo opěrných žebříků je bez zvláštního zajištění a statické kontroly zásadne zakázána.
- (DK)** Sørg for, at støtterammerne kommer til at stå lodret. En afvigelse på 1/350 i højden kan tolereres, evt. er der brug for underlagsplader. Hylder, der fyldes eller tømmes manuelt, kan betragtes som stabile i det øjeblik værdien svarer til: Højde divideret med dybde mindre eller lig med 4. Hvis værdien er større end 4, skal der træffes egnede foranstaltninger til sikring af hylderne (DIN EN 15635). Hvis du har spørgsmål desangående, er du velkommen til at kontakte os.
- (E)** Procure que los bastidores estén en posición perpendicular. No se puede superar una variación de H/305 (altura). Dado el caso pueden ser necesarias placas espaciadoras. Las estanterías para cargas y descargas manuales con consideradas estables cuando la proporción de la altura a la profundidad sea inferior a 4:1. En caso contrario deberán integrarse dispositivos especiales de seguridad (DIN EN 15635). Se prohíbe expresamente cargar y descargar las estanterías con la ayuda de escaleras móviles o de pared sin haber incorporado dispositivos especiales de seguridad y sin una verificación estática.
- (EST)** Jälgige, et tugiraam asetseks vertikaalselt. Kõrvalekaldeid võib talereerida umbes üks kolmesaja-viekiümmendik kõrgusest, vajaduse korral on vajalik kasutada alusplaate. Käsitati täidetavad ja tühjendatavad riidulid loetakse stabiilseks, kui: kõrguse ja sügavuse jagatis on 4 või väiksem. Kui tulemus on suurem kui 4, tuleb riidul vastavate abimeetmete abil kindlustada (DIN EN 15635). Vajalikke kindlustusvahendeid puudutavate küsimuste korral helistage meile.
- (F)** Veillez à ce que les châssis d'appui soient parfaitement verticaux. Un écart de un trois cent cinquantième de la hauteur est admissible, le cas échéant des cales d'épaisseur sont indispensables. On considère que des étagères (dé) chargées à la main sont stables si la hauteur divisée par la profondeur est plus petite ou égale à 4. Si le résultat de cette division est plus grand que 4, il faut prendre des mesures appropriées afin de stabiliser les étagères (DIN EN 15635). Si vous avez des questions au sujet des sécurités requises, n'hésitez pas à nous contacter.
- (GB)** Please make sure that the support frames are vertical. A deviation of a three hundred and fiftieths of the height can be tolerated; shims may be necessary. Shelves which can be loaded and unloaded by hand are considered to be stable when the value of: the height divided by the depth is less than or equal to 4. The shelves need to be suitably secured if the value is greater than 4 (DIN EN 15635). Don't hesitate to ring us for any questions you may have about the type of securing required.
- (H)** Figyeljen rá, hogy a támaszkeret függőlegesen álljon. Legfeljebb a magasság háromszázötvened részével térhet el tőle, ellenkező esetben alátételemezéket kell alkalmazni. A kézi rakodású állványok állása biztonságosnak tekinthető, ha a magasság osztva a mélységgel 4-nél kisebb vagy 4-el egyenlő értéket ad. Amennyiben az eredmény 4-nél nagyobb, az állványokat biztosítani kell alkalmas intézkedésekkel. Ha kérdései lennének a szükséges biztosításokkal kapcsolatban, hívjon minket (DIN EN 15635). Az állványok mozgó- vagy nekitámasztott létrákról történő kiszolgálása külön biztosítások és statikai vizsgálat nélkül alapvetően tilos.
- (I)** Prestare attenzione al fatto che i telai di supporto siano a piombo. Lo scarto non deve essere superiore a H/350. Eventualmente occorrono gli spessori. Gli scaffali caricati / scaricati manualmente risultano stabili quando il rapporto H:T è inferiore rispetto a 4:1. È altrimenti necessario adottare misure di sicurezza speciali (DIN EN 15635). L'utilizzo degli scaffali per mezzo di scale di movimentazione o ad aggancio è fondamentalmente vietato senza adottare particolari misure di sicurezza e senza un controllo di stabilità.
- (N)** Pass vennligst på at støtterammen står loddrett. Et avvik på en trehundre og femtiendedel av høyden kan tolereres, evt. kan man benytte underlagsplater. Standsikkerheten for reoler ved inn- og utlegging for hånd gjelder når verdien er: Høyde delt på dybde er mindre enn eller lik 4. Hvis resultatet er større enn 4 må en ta tilsvarende forholdsregler for å sikre reolene (DIN EN 15635). Hvis du skulle ha spørsmål angående nødvendig sikring, ber vi deg om å ringe oss.
- (NL)** Gelieve ervoor te zorgen dat de steunframes loodrecht staan. Een afwijking van H/350 kan worden getolereerd, evt. zijn er onderlegplaten nodig. Met de hand in- en uitgeladen rekken gelden als stabiel, als de waarde: hoogte gedeeld door diepte kleiner dan of gelijk aan 4 is. Indien het resultaat groter dan 4 is, moeten de rekken door gepaste maatregelen worden verstevigd (DIN EN 15635). Indien u vragen zou hebben gelieve ons op te bellen.
- (P)** Por favor tome nota de que os quadros de apoio se encontram na posição vertical. Pode tolerar-se um desvio de trezentos e cinquenta centésimos na altura, eventualmente são necessárias chapas de apoio. Considera-se que as estantes carregadas e descarregadas manualmente são estáveis, se o valor: altura dividida pela profundidade for inferior ou igual a 4. Se o resultado for superior a 4, as estantes deverão ser fixadas por meio de medidas adequadas. Se tiver questões relacionadas com os dispositivos de fixação necessários, por favor telefonemos (DIN EN 15635). Em princípio, não é permitida a manipulação das estantes com escadas móveis ou escadas de encosto sem dispositivos de segurança especiais e sem controlo estático.
- (PL)** Ramy podpory należy ustawić w pozycji pionowej. Nie wolno przekraczać odchylenia wys./350. W precyzyjnym razie konieczne są podkładki. Za stabilne są uznawane ręcznie załadowywane i rozładowywane regały, w których stosunek wysokości do głębokości jest mniejszy od 4:1. W precyzyjnym razie należy wykonać szczególne zabezpieczenia (DIN EN 15635). Bez zabezpieczeń tego typu oraz bez sprawdzenia statyki jest zakazane stosowanie do regałów drabin.
- (RO)** Vă rugăm să vă asigurați de poziția perfect dreaptă a cadrului de susținere. O abatere de 1/350 din înălțime poate fi tolerată, dacă este cazul, adăugați plăcile suport necesare. Raftul trebuie asigurată împotriva căderii atunci când înălțimea acestuia este de peste 4 ori mai mare decât grosimea acestuia (DIN EN 15635). Folosirea rafturilor prin intermediul scăriilor și al traverselor este în principiu interzisă în lipsa siguranțelor speciale și fără o verificare statică.
- (RUS)** Просьба проследить, чтобы опорные рамы стояли вертикально. Отклонение на тристапятидесятую часть высоты может считаться допуском, при необходимости требуются подкладные пластины. Загружаемые и выгружаемые вручную стеллажи считаются устойчивыми, если величина от деления высоты на глубину меньше или равна 4. Если результат превышает значение 4, необходимо обеспечить безопасность стеллажей с помощью соответствующих мер (DIN EN 15635). Если у Вас возникли вопросы по поводу необходимых мер защиты, просьба обращаться к нам.
- (S)** Var vänlig och ser till att stödramarna står lodrätt. En avvikelse på en trehundrafemtiodel på höjden kan tolereras, ev. krävs underlaggsplattor. Hyllor som har lastats på och lastats av för hand anses vara stabila om värdet: av höjden delad med djupet är mindre eller lika med 4. Om resultatet är större än 4 skall hyllorna säkras med hjälp av lämpliga åtgärder (DIN EN 15635). Skulle ni ha frågor angående de nödvändiga säkerhetsanordningarna, så ring gärna till oss.
- (SF)** Tarkasta, että tukirungot seisovat pystysuorassa. Poikkeavuus saa olla enintään kolmessadasviideskymmenesosa korkeudesta (H/350), tarvittaessa on käytettävä aluslaattoja. Tarvittaessa on käytettävä aluslaattoja. Tukevasti seisovaksi katsotaan täytettyjä tai tyhjiä hyllyjä, mikäli arvo: Korkeus jaettuna syvyyden tulos ≤ 4 . Jos tulos on > 4 , täytyy hyllyt varmistaa vastaavin toimenpitein (DIN EN 15635). Soittakaa meille, jos varmistamisen suhteen esiintyy kysymyksiä.
- (SK)** Dbajte, prosím, na to, aby oporné rámy stáli zvisle. Odchýlka o jednu tristopäťdesiatinu výšky sa môže tolerovať, prípadne sú potrebné podložky. Stabilné sú regály plnené a vyprázdňované ručne, keď je hodnota: výška delená hĺbkou menšia alebo sa rovná 4. Ak je výsledok väčší než 4, treba regály zabezpečiť vhodnými opatreniami (DIN EN 15635). Ak by ste mali otázky ohľadom potrebných zabezpečení, zavolajte nám prosím.
- (SLO)** Oporni okvirji morajo stati navpično. Dopustno je odstopanje za eno tristopetdesetino višine. V nasprotnem primeru je treba uporabiti podložne plošče. Za regale, ki se ročno polnijo in razkladajo, velja, da so stojno stabilni, če je rezultat deljenja višine z globino 4 ali manj. Če je omejen rezultat večji kot 4, je treba regale pritrditi s pomočjo ustreznih ukrepov. Če imate na področju potrebnih pritrditev kakršnakoli vprašanja, nas prosimo, pokličite (DIN EN 15635). Pri delu z regali je uporaba pomičnih in prislonskih lestev brez posebnih varoval in brez statičnega preverjanja načeloma prepovedana.
- (TR)** Lütfen destek çerçevesinin dik olarak durmasını dikkat edin. Yüksekliğin üç yüzde birinden (1/350) bir sapmaya izin verilebilir, aksi takdirde bir zemin plakası gereklidir. Elle yüklenen veya boşaltılan raflar şu değerlerde sağlam olarak kabul edilir: Yükseklik bölü derinlik değeri 4'e eşit veya bu değerden küçük. Sonuçun 4'ten büyük olması halinde raflar uygun önlemlerle sabitlemelidir. Gerekli sabitlemeler hakkında sorularınız varsa, lütfen bizi arayın (DIN EN 15635). Rafların kayan veya yaslanan merdivenlerle kullanılması, özel önlemler ve statik kontrol olmadan kesinlikle yasaktır.



- D** Die angegebenen maximalen Tragfähigkeiten für Fachböden [Q] gelten bei jeweils gleichmäßig verteilter Last. Die Summe der Fachlasten ΣQ in einem Regalfeld muss kleiner/gleich der unten angegebenen Feldlast [Qmax.] sein. Bei Aufstellung von weniger als 3 Regalfeldern reduziert sich die jeweils angegebene Feldlast um 10%. Der Gesamtschwerpunkt darf in jedem Fall nicht über der halben Regalhöhe liegen.
- CZ** Uvedené maximální nosnosti pro police [Q] platí vždy při rovnoměrně rozložené zátěži. Součet zatížení jednotlivých polic ΣQ v jednom regálovém poli musí být menší nebo roven níže uvedenému zatížení pole [Qmax.]. Při sestavení méně než 3 regálových polí se snižuje uvedená zatížení pole o 10%. Celkové těžiště nesmí v žádném případě ležet nad polovinou výšky regálu.
- DK** Den opførte maks. bæreevne for hylderne [Q] gælder kun ved jævn fordelt belastning. Summen af hylernes belastning ΣQ i et element skal være mindre end den nedenfor opførte elementbelastning [Qmax.]. Ved opstilling af mindre end 3 elementer reduceres den opførte elementbelastning med 10%. Det samlede tyngdepunkt må i hvert fald ikke ligge over halv reolhøjde.
- E** Los datos máximos de carga para baldas [Q] son válidos si la carga está repartida de forma uniforme. La suma de las cargas ΣQ de un compartimento de estantería debe ser igual o inferior al peso por superficie [Qmax.] indicado. Cuando se colocan menos de tres compartimentos de estantería, el peso por superficie indicado de cada compartimento se reduce en un 10%. En ningún caso el centro de gravedad de la carga total debe hallarse en la mitad superior de la estantería.
- EST** Riiviplaate märgitud maksimaalsed kandevõimed [Q] kehtivad vastavalt ühtlaselt jaotunud koormuse korral. Osakoormuste summa ΣQ peab ühel riivilimoodulil olema väiksem/võrdne allpool märgitud kogukoormusest [Qmax.]. Vähem kui 3 riivilimooduli paigaldamisel alaneb vastavalt märgitud kogukoormus 10% võrra. Raskuskese ei tohi igatahes olla kõrgemal kui pool riivili kõrgust.
- F** Les données maximales de support de charge pour sols spéciaux (Q) sont valables dans le cas d'un partage régulier de la charge. La somme des charges spéciales ΣQ sur un plan d'étagère doit être égale ou inférieure au poids/surface [Qmax.]. Dans les cas où le montage comporte moins de 3 plans d'étagères, le poids/surface se réduit de 10%. La totalité de la charge ne doit en aucun cas dépasser la moitié de la hauteur.
- GB** The maximum carrying loads listed for compartment floors [Q] apply when the load is evenly distributed in each case. The sum of compartment loads ΣQ in a shelf bay must be smaller or equivalent to the bay load [Qmax.] stated below. In cases where fewer than 3 shelf bays are erected, the bay load listed is reduced by 10% in each case. The overall centre of gravity must not under any circumstances be above half the height of the shelving.
- H** A megadott maximális polc-teherbíráások [Q] egyenletesen megosztó tehelésre vonatkoznak. A polcterhelések összege ΣQ egy állványmezőben az alább megadott mezőterhelésnél [Qmax.] kisebb/egyenlő lehet. Kevesebb mint 3 állványmező felállítására esetén a megadott mezőterhelés 10%-kal lecsökken. Az összsúlypont semmi esetre sem eshet a fél-állványmagasság fölé.
- I** Le capacità di carico massime specificate per i ripiani [Q] hanno valore nel caso in cui il carico sia uniformemente ripartito. La somma dei carichi degli scomparti ΣQ nella campata dello scaffale deve essere minore o uguale al carico della campata indicato di seguito [Qmax.]. Montando meno di 3 campate dello scaffale si riduce del 10% il carico della campata indicato. Il baricentro generale non deve trovarsi in nessun caso sopra alla metà dell'altezza dello scaffale.
- N** Angitt maks. bæreevne for hyllebunn [Q] gjelder ved jevnt fordelt last. Summen av hyllebelastningene ΣQ i et reolområde må være mindre enn eller lik feltbelastningen [Qmax.] som er angitt nedenfor. Ved oppstilling av mindre enn 3 reolområder, reduseres den angitte områdebelastningen med 10%. Det totale tyngdepunktet må under ingen omstendighet ligge over halve reolhøyden.
- NL** Het opgegeven maximale draagvermogen voor leggers [Q] geldt bij telkens gelijkmatig verdeelde belasting. De som van de belasting van de leggers ΣQ in één stellingveld moet kleiner of gelijk zijn aan de onderstaande veldbelasting [Qmax.]. Bij opstelling van minder dan 3 stellingvelden wordt de telkens opgegeven veldbelasting met 10% gereduceerd. Het algemene zwaartepunt mag in elk geval niet boven de helft van de stellinghoogte liggen.
- P** A capacidade de carga máxima indicada para as prateleiras [Q] é válida para a carga distribuída uniformemente. A soma das cargas da prateleira ΣQ num vão da estante deve ser inferior ou equivalente à carga do vão indicada em baixo [Qmax.]. Nos casos em que a montagem comporta menos de 3 vãos, a carga do vão indicada reduz em 10%. O centro de gravidade total não deve situar-se nunca acima da metade da altura da estante.
- PL** Podane maksymalne nośności półek [Q] odnoszą się do równomiernie rozłożonych ciężarów. Suma obciążeń półek ΣQ w jednym segmentcie regału musi być mniejsza lub równa niżej podanemu obciążeniu [Qmax.]. W przypadku ustawienia mniej niż 3 segmentów regału podane obciążenia należy zredukować o 10%. Punkt ciężkości nie może znajdować się powyżej połowy wysokości regału.
- RO** Capacitatea portantă specificată a rafturilor [Q] este valabilă în condițiile supunerii la sarcini distribuite uniforme. Suma sarcinilor pe rafturi ΣQ în câmpul unui raft trebuie să fie mai mică sau egală cu sarcina câmpului specificată mai jos [Qmax.]. La dispunerea a mai puțin de 3 câmpuri de rafturi se reduce corespunzător și sarcina specificată pe câmp, cu 10%. Centrul total de greutate nu trebuie să se afle în niciun caz peste jumătatea înălțimii raftului.
- RUS** Указанные максимальные несущие способности для уровней полок [Q] справедливы в случае равномерного распределения нагрузки. Сумма нагрузок полок ΣQ в стеллажной секции должна быть меньше или равна указанной нагрузке для секции между опорами [Qmax.]. При размещении менее 3 стеллажных секций указанная нагрузка на секцию между опорами уменьшается соответственно на 10%. Общий центр тяжести ни в коем случае не должен лежать выше половины высоты стеллажа.
- S** Den angivna maximala bärförmågan för hyllorna [Q] gäller vid respektive jämnt fördelat last. Summan av hyllornas belastning ΣQ i ett hyllfält måste vara mindre eller lika med nedan angivna fältlast [Qmax.]. Vid uppställning av mindre än 3 hyllfält reduceras den respektive angivna fältlasten med 10%. Den totala tyngdpunkten får i varje fall inte ligga högre än på hyllans halva höjd.
- SF** Annetut hyllyjen enimmäiskantavuudet [Q] pätevät, kun paino on jaettu tasaisesti. Painon yhteismäärä ΣQ hyllyllä on oltava pienempi tai sama kuin alla annettu paino [Qmax.]. Jos hyllykössä on alle 3 hyllyä, alla annettu kantavuus pienenee aina 10%. Painopisteen keskus ei saa olla koskaan hyllykön korkeuden puolivälin yläpuolella.
- SK** Uvedené maximálne nosnosti pre police [Q] platia vždy pri rovnomernej rozdelení zát'aži. Súčet zát'aži priečinkov ΣQ v jednom regálovom poli musí byť menší alebo rovnaký ako dole uvedená zát'až pola [Qmax.]. Pri zostavení menej ako 3 regálových polí sa znižuje vždy uvedená zát'až pola o 10%. Celkové ťažisko v každom prípade nesmie ležať nad polovičnou výškou regála.
- SLO** Navedene maksimalne vrednosti za nosnosti polic [Q] veljajo pri enakomerno porazdeljenem bremenu. Vsota nosnosti polic ΣQ v regalnem bloku mora biti manjša ali enaka spodaj navedeni obremenitvi bloka [Qmax.]. Pri postavitvi manj kot 3 regalnih blokov se zmanjša navedena obremenitev bloka za 10%. Skupno težišče se ne sme nahajati nad polovico višine regala.
- TR** Raflar için verilen maksimum taşıma kapasitesi [Q] dengeli biçimde dağıtılmış yükler için geçerlidir. Bir raf alanındaki raf yüklerinin toplamı ΣQ aşağıda bildirilen alan yükünden [Qmax.] düşük veya eşit olmalıdır. 3 raf alanından daha az kurulduğunda belirtilen alan yükü her seferinde %10 azalmaktadır. Toplam ağırlık noktası hiçbir seferinde raf yüksekliğinin yarısının altında olmamalıdır.



- (D)** Deckböden ohne seitliche Absturzsicherung sind ungeeignet zur Lagergutablage. Bei unterschiedlichen Fachlasten sollten die höheren Lasten im unteren Bereich des Regals konzentriert werden. Der Betreiber muss gewährleisten, dass der Fußboden die Lasten aus dem Stützrahmen sicher aufnehmen kann. Die Fußbodenbeschaffenheit muss den Forderungen der DIN 18202 Pkt. 4, Tab. 3, Zeile 3 entsprechen. Ist der Fußboden magnesitgebunden, müssen Kunststoffplatten unterlegt werden.
- (CZ)** Horní krycí police nejsou bez bočního zajištění proti pádu vhodné pro ukládání předmětů. Při rozdílném zatížení polic by měla být vyšší zátěž umístěna v dolní části regálu. Provozovatel musí zajistit, aby podlaha vydržela zatížení nosného rámu. Kvalita podlahy musí odpovídat požadavkům DIN 18202 bod. 4, tab. 3, řádek 3. Obsahuje-li podlaha magnesit, musí být regál opatřen plastovými podložkami.
- (DK)** Øverste hylder uden nedstyrningssikring i siderne er ikke egnet til opbevaring af arkivmateriale. Ved forskellig belastning af hylderne bør den største belastning koncentrereres på reolens nederste hylder. Ejeren skal sikre, at gulvet kan bære belastningen med gavlen. Gulvets beskaffenhed skal svare til kravene i DIN 18202 pkt. 4, tab. 3, linie 3. Hvis gulvet er magnesitbundet skal der lægges underlagsplader af plast under reolen.
- (E)** Las baldas de cierre que no disponen de una protección lateral contra la posible caída de objetos no son aptas para el almacenamiento. Cuando la carga repartida en las baldas no es homogénea es conveniente colocar las cargas más pesadas en el tercio inferior de la estantería. El usuario debe garantizar que el suelo tiene la estabilidad suficiente para soportar la carga derivada de la estantería. La estructura del suelo debe cumplir las exigencias de la DIN 18202, punto 4, tabla 3, línea 3. Si el suelo contiene magnesio deben colocarse placas de plástico debajo de los pies de la estantería.
- (EST)** Ülemine, ilma külgmise kukkumiskaitseta riuliplaat, ei sobi esemete hoiukohaks. Riulite erineva koormuse puhul tuleks suuremad koormused paigutada riuli alumisse ossa. Ettevõtja peab tagama, et pörand kannatab kindlalt tugiraamidelt hoitavaid koormuseid. Pöranda omadused peavad vastama standardi DIN 18202 punkti 4, tabel 3, 3. lõigu nõudmistele. Kui pörand on magnesiidiga seotud, tuleb plastikplaadid riuli alla panna.
- (F)** Les tablettes supérieures sans protection latérale contre le chutes ne sont pas adaptés au stockage. Lorsque les charges sont inégales, il est recommandé de concentrer les charges les plus importantes sur les rayons situés vers le bas des étagères. L'utilisateur doit s'assurer que le sol est assez solide pour supporter les forces porteuses des étagères. La structure du sol doit satisfaire aux exigences selon DIN 18202, p.4, tab. 3, ligne 3. Si le sol contient de la magnésite, il faut placer des plaques en matière plastique sous les pieds.
- (GB)** Top shelves without side barriers are unsuitable as storage space. Differences in shelf loading should be exploited to place heavier loads on the lower shelves. The user must ensure that the floor is safely able to carry the load from the supporting frames. The floor structure must fulfil the requirements set out in DIN 18202 point 4, table 3, line 3. If the floor is magnesitie bonded, plastic tiles are required between it and the shelves.
- (H)** Az oldalsó leesésvédelem nélküli fedőpolcok nem alkalmasak tárolásra. Különböző polcterhelések esetén a nagyobb terheket az állvány alsó részére kell koncentrálni. Az üzemeltetőnek biztosítania kell, hogy a padozat az oszlopkerektől származó terheket biztonságosan el tudja bírni. A padozatnak meg kell felelnie a DIN 18202 szabvány 4. pont, 3. táblázat, 3. sorban foglalt követelményeknek. Magnezitpadlók esetén műanyag lapokat kell alátenni.
- (I)** I ripiani privi di protezioni laterali contro eventuali cadute non sono adatti per essere impiegati come spazio per lo stoccaggio di materiali. In caso di carichi diversi, i pesi maggiori dovrebbero concentrarsi negli spazi inferiori delle librerie. L'utente deve assicurarsi che il pavimento riesca a sopportare in maniera sicura i carichi dei telai di supporto. Le proprietà del pavimento devono soddisfare i requisiti della normativa DIN 18202 punto 4, tabella 3, riga 3. Se il pavimento contiene magnesite, è necessario disporre delle piastre di plastica sotto ai piedini dello scaffale.
- (N)** Hyller uten fallsikring på siden er ikke egnet for arkivering av lagergods. Ved forskjellige hyllebelastninger skal de høyere lastene plasseres nederst i reolen. Eieren må kontrollere at gulvet tåler belastningene fra støtterammen. Gulvets beskaffenhet må oppfylle kravene i DIN 18202 pkt. 4, tab. 3, linje 3. Hvis gulvet er magnesittbundet, må man legge plastplater under.
- (NL)** Hed bovenste legbord dient als afdekplaat en mag in principe slechts belast worden als de er op liggende goe deren beveiligd worden tegen het naar beneden vallen. Bij verschillende vaklasten zouden de hogere lasten in de beneden liggende vakken van de stelling geconcentreerd worden. De gebruiker moet garanderen, dat de vloer, waarop de stelling geplaatst worden, voldoende stevig is, om de krachten die ontstaan onder stijlen van het beladen rek te dragen. De toestand van de vloer moet aan de vorderingen overeenkomstig DIN 18202, punt 4, tab. 3, regel 3 beantwoorden. Is er in de vloer magnesiet aanwezig, dan moeten er onder de voetplaten onderlegplaatjes in kunstof gelegd worden.
- (P)** As prateleiras de cobertura sem dispositivo de segurança lateral contra queda não são adequadas para depositar mercadorias. Em caso de cargas diferentes nas prateleiras, as cargas mais elevadas devem ser concentradas na área inferior da estante. O utilizador deve assegurar que o chão absorva com segurança as cargas provenientes da armação de apoio. A estrutura do chão tem de satisfazer os requisitos da norma DIN 18202 ponto 4, tab. 3, linha 3. Se o chão for ligado com magnesite, é necessário colocar placas de calçar em plástico.
- (PL)** Półki bez bocznych zabezpieczeń przed wypadnięciem nie nadają się do tego typu regałów. W przypadku zróżnicowanego obciążenia półek większe obciążenia należy grupować w dolnych zakresach regałów. Użytkownik musi zapewnić stabilne oparcie ciężaru ramy na podłożu. Właściwości podłoża musi odpowiadać wymaganiom DIN 18202 punkt 4, tabela 3, linia 3. Jeśli podłoże zawiera magnezyt, należy zastosować płytki z tworzywa sztucznego.
- (RO)** Rafturile tip plafon nu sunt destinate depozitării obiectelor. În cazul sarcinilor diferite pe rafturi, sarcinile mai mari trebuie concentrate în zona inferioară a raftului. Utilizatorul trebuie să asigure faptul că rafturile pot susține în condiții de siguranță sarcinile de la cadrul de susținere. Rezistența rafturilor trebuie să corespundă cerințelor conform DIN 18202, pct. 4, tab. 3, rândul 3. Dacă raftul de bază este din aliaj de magnezit, sub acesta trebuie dispuse plăcuțe din plastic.
- (RUS)** Верхние перекрывающие панели без боковых средств защиты от падения не пригодны для укладки складываемого груза. В случае различных нагрузок на полки максимальные грузы следует сосредотачивать в нижней зоне стеллажа. Эксплуатирующее предприятие, должно обеспечить, чтобы пол позволял устойчиво воспринимать нагрузки от опорной рамы. Характеристики пола должны отвечать требованиям стандарта DIN 18202 пункт 4, табл. 3, строка 3. Если пол имеет магнетитное связующее, необходимо подложить пластмассовые пластины
- (S)** Hyllor utan nerstörningssäkring på sidan är olämpliga för förvaring. Vid olika belastning av hyllorna bör de högre belastningarna koncentreras till nedre delen av hyllan. Användaren måste säkerställa, att golvet tål belastningen från stödramarna. Golvets beskaffenhet måste uppfylla kraven enligt DIN 18202 punkt. 4, tab. 3, rad 3. Är golvet magnesitbundet, måste plastplattor läggas under.
- (SF)** Ylähyllä ei saa käyttää säilytykseen, jos siinä ei ole sivuvarmistuksia. Hyllä täytettäessä painavat esineet on laitettava hyllyn alaosaan. Käyttäjän on varmistettava, että lattia kestävä varmasti tuki-telineiden ja niille asetettujen esineiden painon. Lattia rakenteen on vastattava standardin DIN 18202 kohdan 4 taulukon 3 rivin 3 vaatimuksia. Jos lattia on magneettisidottu, on käytettävä muovisia laattoja.
- (SK)** Vrchné police bez bočného zabezpečenia proti pádu sú nevhodné pre odkladanie skladovaného materiálu. Pri rôznych zát'aziach priečinkov by mali byť vyššie zát'aže koncentrované v spodnej oblasti regála. Prevádzkovateľ musí zabezpečiť, aby mohla podlaha bezpečne zachytiť zát'aže z oporného rámu. Charakter podlahy musí zodpovedať požiadavkám DIN 18202 bod 4, tab. 3, riadok 3. Ak je podlaha spájaná magnezitom, musia sa podložiť plastové platne.
- (SLO)** Vrhne police brez stranskih varoval pred padcem so neprimerne za odlaganje predmetov v regale. Pri različni razporeditvi bremen je treba največja bremena namestiti v spodnjem območju regala. Uporabnik mora zagotoviti, da tla lahko varno prenašajo obremenitev, ki se prenaša preko opornih okvirov. Lastnosti tal morajo ustrezati zahtevam po DIN 18202 tč. 4, tab. 3, vrstica 3. če so tla magnezitna, je treba podložiti plošče iz umetne mase.
- (TR)** Yanda düşmeye karşı koruması bulunmayan üst raflar malzeme saklamak için uygun değildir. Farklı raf yüklerinde daha ağır yükler rafın alt bölümünde yoğunlaştırılmalıdır. Kullanıcı zeminin destek çerçevesinden kaynaklanan yükleri karşılayabileceğini garantilemelidir. Zemin özellikleri DIN 18202 Madde 4, Tablo 3, satır 3 gereksinimlerine uygun olmalıdır. Zemin magnezitle döşenmişse zeminle raflar arasında plastik plakalar yerleştirilmelidir.

- D** Sehr geehrter Kunde,
Sie haben ein hochwertiges Produkt mit einer speziellen Beschichtung erworben. Diese Beschichtung entspricht den Vorschriften des Lebensmittel- und Futtermittelgesetzbuches (LFGB) und der Verordnung (EG) Nr. 1935/2004 (3) des Europäischen Parlaments und Rates. Bei einer Beschädigung der Oberfläche ist ein direkter Kontakt mit offenen Lebensmitteln zu vermeiden. Chlor- und acetonhaltige sowie besonders scharfe Reinigungsmittel dürfen nicht verwendet werden. Wir empfehlen die Reinigung mit einem mildem Reinigungsmittel und einem weichem Tuch. Eine Chemikalienbeständigkeitsliste senden wir Ihnen auf Wunsch gern zu.
- CZ** Vážený zákazník,
stal jste se majitelem vysoce kvalitního výrobku se speciální povrchovou vrstvou. Tato povrchová vrstva odpovídá předpisům potravinového a krmivového zákona (LFGB) a nařízení (ES) č. 1935/2004 (3) Evropského parlamentu a Rady.
V případě poškození povrchu je nutné zabránit přímému kontaktu s otevřenými potravinami. Nesmí se používat chlór ani látky obsahující aceton, ale také obzvlášť silné čisticí prostředky. Doporučujeme čištění pomocí jemného čisticího prostředku a měkkého hadříku. Na požádání Vám rádi zašleme seznam odolnosti vůči chemikáliím.
- DK** Kære kunde,
Du har erhvervet dig et produkt af høj kvalitet med en speciell overfladebehandling. Denne overfladebehandling overholder forskrifterne i Lov om fødevarer og foder (Lebensmittel- und Futtermittelgesetzbuch - LFGB) og Europaparlamentets regulativ (EU) nr. 1935/2004 (3). Hvis overfladen beskadiges, skal direkte kontakt med åbne levnedsmidler undgås. Der må ikke anvendes klor- og acetoneholdige samt skarpe rengøringsmidler. Vi anbefaler rengøring med et mildt rengøringsmiddel på en blød klud. Hvis du måtte ønske det, sender vi dig gerne en liste over modstandsdygtigheden over for kemikalier.
- E** Estimado cliente:
Ha adquirido un producto de alta calidad con un recubrimiento especial. Este recubrimiento se corresponde con las directivas de la Ley de Alimentos y Piensos alemana (LFGB por sus siglas en alemán) y la directiva (CE) N.º 1935/2004 (3) del Parlamento Europeo y del Consejo.
Ante daños de la superficie se debe evitar el contacto directo con alimentos abiertos. No se deben utilizar productos de limpieza con cloro o acetona, ni especialmente agresivos. Recomendamos la limpieza con un producto de limpieza suave utilizando un paño suave. A petición le enviamos con gusto una lista de compatibilidades con sustancias químicas.
- EST** Hea klient!
Te ostsite kõrge kvaliteediga ja erikattega toote. Nimetatud kate vastab toiduainete ja loomasööda seadustikule (LFGB) ja Euroopa Parlamendi ja nõukogu määruse (EÜ) nr 1935/2004 punktide 3. Pealispinna kahjustuse korral tuleb vältida otsest kokkupuudet lahtiste toiduainetega. Kloori ja atsetooni sisaldavaid ning eriti tugevaid puhastusvahendeid ei tohi kasutada. Soovitame puhastamiseks kasutada õrna puhastusvahendit ja pehmet lappi. Saadame teile meeleldi nimekirja keemiliste ainetele vastupidavuse kohta.
- F** Chers client,
Vous avez acheté un produit haut de gamme avec un revêtement spécial. Ce revêtement est conforme aux directives stipulées dans la loi allemande sur les denrées alimentaires et les aliments pour animaux (LFGB) ainsi qu'au règlement (CE) n° 1935/2004 (3) établi par le parlement et le conseil européens.
En cas de dommage à la surface de ce revêtement, il faut éviter tout contact avec des aliments non couverts. Ne jamais utiliser de chlore, de produits de nettoyage contenant de l'acétone ou encore des produits de nettoyage particulièrement agressifs. Pour le nettoyage, nous vous recommandons d'utiliser un nettoyant et un chiffon doux. Sur demande, nous vous envoyons volontiers la liste indiquant la résistance des produits aux agents chimiques.
- GB** Dear Customer,
you have purchased a high-quality product with a special coating. This coating complies with the regulations of the German Food and Feed Code and of Ordinance (EU) No. 1935/2004 (3) of the European Parliament and Council.
In case of any damage to the surface, direct contact with open foods must be avoided. Particularly aggressive cleaning agents or such containing chlorine and acetone may not be used. We recommend cleaning with a mild cleaning agent and a soft cloth. We will be pleased to send you a chemical resistance list upon request.
- H** Tisztelt vendök!
Ön egy kiváló minőségű terméket vásárolt meg, amely speciális bevonattal van ellátva. Ez a bevonat megfelel az élelmiszerekről és állateledeléről szóló törvénykönyv (LFGB) előírásainak és az Európai Parlament és Tanács (EK) 1935/2004 (3) számú rendeletének.
Ha a felület megrongálódott, kerülni kell a közvetlen érintkezést a nyitott élelmiszerekkel. Klór- és aceton tartalmú, valamint különösen erős tisztítószereket nem szabad használni. A tisztítást ajánlatos enyhe tisztítószerrel és puha kendővel végezni. Ha kívánja, szívesen megküldjük a vegyszerállósági listát.
- I** Egregio cliente,
Lei ha acquistato un prodotto di alta qualità con un rivestimento speciale. Questo rivestimento soddisfa le norme del Codice Alimentare per Persone ed Animali (LFGB) e il Regolamento (CE) n. 1935/2004 (3) del Parlamento e Consiglio Europeo.
In caso di danneggiamento della superficie occorre evitare un contatto diretto con gli alimenti aperti. È vietato utilizzare detergenti contenenti cloro ed acetone nonché quelli particolarmente aggressivi. Consigliamo di pulire con un detergente delicato e un panno soffice. Su richiesta Le inviamo volentieri una lista per la resistenza ai prodotti chimici.
- N** Kjøære kunde,
Du har kjøpt et kvalitetsprodukt med et spesielt belegg. Dette belegget tilfredsstiller kravene til forskrift for næringsmidler og fôrvarer (LFGB) og forordning (EF) nr. 1935/2004 (3) fra europaparlament og rådet.
I tilfelle skade på overflaten bør man unngå direkte kontakt med matvarer. Klor og acetonbaserte og spesielt sterke vaskemidler må ikke brukes. Vi anbefaler rengjøring med et mildt vaskemiddel og en myk klut. Vi vil sende en liste over kjemikalier til deg på forespørsel.
- NL** Geachte klant,
u hebt een hoogwaardig product met een speciale coating aangekocht. Deze coating voldoet aan de voorschriften van het Duitse wetboek voor levens- en voedermiddelen en de voorschriften van verordening (EG) 1935/2004 (3) van het Europese Parlement en de Raad.
Bij een beschadiging van het oppervlak moet rechtstreeks contact met open levensmiddelen vermeden worden. Reinigingsmiddelen die chloor en aceton bevatten mogen niet gebruikt worden, evenmin als andere erg agressieve reinigingsmiddelen. Wij raden aan te reinigen met een mild reinigingsmiddel en een zachte doek. Op verzoek sturen wij u graag een lijst toe betreffende de bestendigheid tegen chemicaliën.
- P** Prezado cliente,
Adquiriu um produto de elevada qualidade com um revestimento especial. Este revestimento corresponde às normas relativa aos alimentos para animais e aos géneros alimentícios (AAGA) e ao regulamento (CE) N.º 1935/2004 (3) do Parlamento Europeu e do Conselho.
No caso de danos na superfície convém evitar o contacto directo com os alimentos abertos. Não devem ser utilizados detergentes à base de cloro e acetona e particularmente fortes. Recomendamos a limpeza com um detergente suave e um pano macio. Enviaremos uma lista de agentes químicos a seu pedido.
- PL** Szanowni klienci,
Właśnie nabyli Państwo wyrób wysokiej jakości posiadający specjalną powłokę. Powłoka ta odpowiada przepisom ustawy o ochronie żywności i paszy (LFGB) oraz zarządzeniu (WE) nr 1935/2004 (3) Parlamentu i Rady Europy.
W przypadku uszkodzenia powłoki należy unikać bezpośredniego kontaktu z żywnością z powierzchnią. Nie wolno stosować szczególnie ostrych środków czyszczących lub zawierających chlor albo aceton. Zalecamy czyszczenie łagodnymi środkami czyszczącymi przy użyciu miękkiej szmatki. Listę chemikaliów na które odporny jest wyrób wysyłamy Państwu chętnie na życzenie.
- RO** Stimată client,
Ați achiziționat un produs de calitate cu un strat de acoperire special. Acest strat de acoperire corespunde prevederilor Codului pentru alimente și nutrețuri din Germania (LFGB) și a Ordinului (CE) nr. 1935/2004 (3) a Parlamentului și Consiliului European.
În cazul unei deteriorări a suprafeței, trebuie evitat contactul direct cu alimentele neambalate. Este interzisă utilizarea soluțiilor de curățat care conțin clor sau acetona sau a celor foarte agresive. Noi recomandăm curățarea cu o soluție fină de curățat și cu o lavetă moale. La cerere, vă trimitem cu plăcere lista cu rezistența la substanțe chimice.
- RUS** Глубокоуважаемый покупатель!
Вы приобрели продукт высокого качества со специальным покрытием. Это покрытие соответствует предписаниям Закона о продуктах питания и кормах (LFGB), а также Постановления Европейского Парламента и Совета № 1935/2004 (3).
В случае повреждения поверхности не допускайте ее непосредственного контакта с открытыми продуктами питания. Не используйте чистящие средства, содержащие хлор и ацетон, а также острые предметы. Мы рекомендуем использовать для очистки мягкое чистящее средство и мягкую ткань. При необходимости мы можем выслать Вам список химических веществ, к воздействию которых поверхность является устойчивой.
- S** Bäste kund,
Du har köpt en högvärdig produkt med en speciell beläggning. Denna beläggning motsvarar föreskrifterna i den tyska lagtextsamlingen om livsmedel och djurfoder (LFGB) och Europaparlamentets och rådets direktiv (EG) nr 1935/2004 (3).
Vid skador på ytan ska en direkt kontakt med öppna livsmedel undvikas. Klor- och acetonhaltiga samt särskilt starka rengöringsmedel får inte användas. Vi rekommenderar rengöring med ett mildt rengöringsmedel och en mjuk trasa. En kemikaliebeständighetslista översänder vi gärna på begäran.
- SF** Hyvä asiakas,
olet останut arvokkaan tuotteen, jossa on erityinen pinnoite. Tämä pinnoite vastaa Saksan elintarvike- ja rehulainsäädännön (LFGB) sekä Euroopan parlamentin ja neuvoston asetuksen (EY) N:o 1935/2004 (3) vaatimuksia.
Jos pinta vaurioituu, suora kosketusta elintarvikkeisiin tulee välttää. Klooria tai asetonia sisältäviä sekä erityisen vahvoja puhdistusaineita ei saa käyttää. Suosittelemme, että tuote puhdistetaan miedolla puhdistusaineella ja kostealla liinalla. Pynnöstä lähetämme mielellämme listan kemiallisten aineiden kestävydestä.
- SK** Vážený zákazník,
stali ste sa majiteľom vysokokvalitného výrobku so špeciálnou povrchovou vrstvou. Táto povrchová vrstva zodpovedá predpisom potravinového a krmivového zákonníka (LFGB) a nariadeniu (ES) č. 1935/2004 (3) Európskeho parlamentu a Rady.
V prípade poškodenia povrchu treba zabrániť priamemu kontaktu s otvorenými potravinami. Nesmie sa používať chlór ani látky obsahujúce aceton, ako aj obzvlášť ostré čistiace prostriedky. Odporúčame čistenie pomocou jemného čistiaceho prostriedku a mäkkej handričky. Na požiadanie Vám radi zašleme aj zoznam odolnosti voči chemikáliám.
- SLO** Spoštovani kupec,
kupili ste kakovosten izdelek s posebnim premazom. Ta premaz izpolnjuje zahteve nemških zakonskih predpisov za živila in krmila (LFGB) in Uredbe (EU) št. 1935/2004 (3) Evropskega parlamenta in Sveta.
Pri poškodbah površine preprečite neposreden stik z izpostavljenimi živilii. Zelo agresivnih čistil in čistil z vsebovanim klorom in acetonom ne smete uporabljati. Priporočamo čiščenje z blagimi čistili in mehko krpo. Če želite, vam z veseljem pošljemo seznam kemikalij in njihovih odpornosti.
- TR** Sayın Müşterimiz,
Özel bir kaplamaya sahip olan yüksek kaliteli bir ürünü satın aldınız. Bu kaplama Gıda ve Hayvan Yemi Kanunu (LFGB) ile Avrupa Parlamentosu ve Meclisi'nin 1935/2004 (3) sayılı düzenlemesine uygundur.
Yüzeyde bir hasar meydana geldiği takdirde açık gıdalarla doğrudan temastan kaçınılmalıdır. Klor ve aseton içeren temizlik maddeleri ile özellikle kuvvetli temizleyiciler kullanılmamalıdır. Temizliğin kuvvetli olmayan bir deterjan ve yumuşak bir bezle yapılmasını tavsiye etmekteyiz. İsteddiğiniz takdirde kimyasallara karşı dirençliliği gösteren listeyi size memnuniyetle gönderebiliriz.