

EUROKRAFT

www.eurokraft.info

Gebrauchsanleitung
Kragarmregalsystem
Typen: KR-E; KR-D;
KR-EV; KR-DV

BEG GmbH
Presselstraße 12
70191 Stuttgart
Germany

		3 - 21
	DIN 18202 / DIN EN 15635 / BGR 234 / ...	3 - 21
		3 - 21
		22 - 24
		23 - 25
		26 - 27



Bitte lesen Sie vor der Montage der Regale die Anleitung aufmerksam durch. Die Angaben im nachfolgenden Text sind sowohl für die Montage als auch für die Nutzung sehr wichtig und unbedingt einzuhalten!

Im Zweifelsfall oder bei Fragen wenden Sie sich bitte an unser Fachpersonal.

Durch uns gelieferte Regale dürfen ausschließlich für den vorgesehenen Verwendungszweck eingesetzt werden. Unsachgemäßer Einsatz, fehlerhafte Nutzung oder nicht fachoder sachgerechte Montage führen automatisch zum Verlust der Garantie- und der Gewährleistungsansprüche. Dies gilt auch für nicht vorgesehene Änderungen am Regalaufbau oder bei selbsttätig durchgeführte Modifikationen.

Das Regalsystem eignet sich ausschließlich für den Einsatz im Innenbereich.

Vor dem Umbau oder vor einer Neuaufrichtung sind aufgrund möglicher Änderung der Umgebungs- und Belastungsverhältnisse die Nutzungsbedingungen erneut zu prüfen!

Im Problem- oder Zweifelsfall wenden Sie sich bitte an unser Fachpersonal.

Für Auf- oder Umbauarbeiten empfehlen wir dringend den Einsatz von mindestens zwei qualifizierten Facharbeitern. Hohe Gewaltwirkung, z.B. durch Hammerschläge mit dem Metallhammer oder die Nutzung von metallischen Hebelvorrichtung kann zu Beschädigungen führen. Hierdurch hervorgerufene Beschädigungen sind nicht durch unsere Gewährleistung oder Garantie abgedeckt.

Nutzen Sie in solchen Fällen, zur Vermeidung von Schäden Gummihämmer und Holzzwischenlagen.

Für die Planung der Regalanlagen sind die „Richtlinien für Lagereinrichtungen und -geräte BGR 234“ des Hauptverbandes der Gewerblichen Berufsgenossenschaften, Stand 10/88, sowie die einschlägigen Arbeitsstättenverordnungen verbindlich.

Dies gilt auch für die allgemeinen Unfallverhütungsvorschriften.

Wir geben die maximale Stützlast sowie die maximal zulässige Flächenpressung am Boden an. Der Betreiber muss vor der Aufstellung prüfen, ob die angegebenen Belastungen über den Boden sicher abgetragen werden können. Liegen keine Angaben vor, dürfen wir mit einer zulässigen Fußbodenpressung von mindestens 50kg/cm² rechnen.

Die nach DIN 18202, Tabelle 3, Zeile 3 maximal zulässigen Bodenunebenheiten am Aufstellort dürfen nicht überschritten werden.

Verkehrswege in Richtung der Regale müssen mind. 1,25m breit angelegt sein. Nebengänge erfordern eine Mindestbreite von 0,75m. Der Mindestsicherheitsabstand zu Fördermitteln beträgt 0,50m.

Bei korrosionsaktiven Böden wie z.B. Magnesitböden besteht Korrosionsgefahr, die eine zusätzlich anzubringende Isolierung im Fußbereich der Regale zwingend erforderlich macht!

Die Beachtung der Gebrauchsanleitung des Fußbodenherstellers ist verbindlich.

Die Regalanlage darf ausschließlich der ihrer Bestimmung nach zugrunde liegenden Maßangaben verwendet und belastet werden. Bei der Beladung der Regale ist auf eine gleichmäßige Verteilung der Lasten zu achten, da sie Grundlage für die Berechnung bzw. die statische Auslegung des Regalsystems ist.

Das Regalsystem ist für die manuelle Beladung konzipiert. Die Beladung des Regals muss von unten nach oben erfolgen.

Für andere Beladung (z.B. mittels Stapler, Kran usw.) muss das Regal über eine Bodenverankerung gesichert sein, um im Kollisionsfall ein Kippen des Regals zu verhindern.

Punktförmige Belastungen, Schiebe- und Stoßbelastungen sind unbedingt zu vermeiden.

Das Betreten des Regalsystems, insbesondere der Fächer, ist grundsätzlich untersagt!

Achtung! Defekte oder verformte Teile müssen umgehend ausgetauscht und Fehlteile sofort ersetzt werden, da die Belastbarkeit des Regalsystems in diesem Fall nicht mehr garantiert werden kann! Es besteht ein sehr hohes Sicherheitsrisiko. Erkennen Sie einen Mangel, informieren Sie sofort Mitarbeiter und Vorgesetzte um Personenschäden zu vermeiden!

Das Regal ist mit einem Typenschild zu kennzeichnen auf dem Hersteller, Baujahr oder Kommissionsnummer, Fach- und Feldlasten eingetragen sind. Das mitgelieferte Typenschild muss auf dem Regal deutlich sichtbar angebracht werden.

Regale unterliegen der Prüfpflicht!

Unsere Empfehlung:

Neben der gesetzlich vorgeschriebenen Inspektion sollte der Betreiber die Regalanlage mindestens einmal monatlich auf vorhandene Mängel prüfen!

Jährliche Inspektionspflicht

Der Arbeitgeber ist verpflichtet alle Lagereinrichtungen, statisch als auch elektrisch betriebene Regale, systematisch und regelmäßig zu inspizieren. Aufgrund der Konstruktion oder der Einsatzbedingungen kann der Regalhersteller eine verschärfte Inspektion fordern. Ansonsten sind die Regelungen der BGR 234 sowie die Normentwürfe DIN EN 15512, DIN EN 15620, DIN EN 15629, und im Besonderen der DIN EN 15635 einzuhalten. Gesetz der Betriebssicherheitsverordnung (BetrSichV) trägt der Arbeitgeber die volle Verantwortung für die Sicherheit seiner Lagereinrichtungen. Regale müssen spätestens alle 12 Monate durch einen Experten inspiziert werden!



Před zahájením montáže regálů si, prosím, přečtěte pozorně návod. Údaje uvedené v následujícím textu jsou velmi důležité pro montáž i používání regálů a musí se bezpodmínečně dodržovat!

V případě pochybností nebo dotazů se obraťte na náš odborný personál.

Námi dodávané regály se smí používat výhradně pro stanovený účel použití. Neodborné použití, chybné užívání nebo neodborná či nesprávná montáž vedou automaticky k zániku nároků na garanci nebo záruku.

To platí také pro nestanovené změny konstrukce regálů nebo svévolně provedené modifikace.

Regálový systém je vhodný výhradně pro použití v interiérech.

Před přestavbou nebo novou instalací je nutno kvůli případným změnám podmínek okolního prostředí a zatížení znovu zkontrolovat podmínky použití!

V případě problémů nebo pochybností se obraťte na náš odborný personál.

Naléhavě doporučujeme, aby stavbu nebo přestavbu prováděli alespoň dva kvalifikovaní odborní pracovníci. Použití velké síly, např. údery kovovým kladivem nebo použití kovové páky může vést k poškození regálů. Na takto způsobené poškození se nevztahuje naše záruka nebo garance.

V těchto případech použijte pro zabránění škodám gumová kladiva a dřevěné vložky.

Pro plánování regálových systémů jsou závazné „směrnice pro skladová zařízení a přístroje BGR 234“ Svazu živnostenských sdružení, stav 10/88 a příslušné podnikové vyhlášky.

To platí také pro všeobecné předpisy úrazové zábrany.

Uvádíme maximální vislé zatížení a maximálně přípustný plošný tlak na podlahu. Provozovatel musí před instalací zkontrolovat, zda je podlaha schopna bezpečně nést uvedená zatížení. Nejsou-li k dispozici žádné údaje, je třeba počítat s přípustným tlakem na podlahu alespoň 50 kg/cm².

Na místě instalace nesmí být překročeny nerovnosti podlahy maximálně přípustné dle DIN 18202, tabulka 3, řádek 3.

Dopravní cesty vytvořené ve směru regálů musí být široké alespoň 1,25 m. Vedlejší uličky vyžadují minimální šířku 0,75 m. Minimální bezpečná vzdálenost od dopravních prostředků je 0,50 m.

U korozivních podlah jako např. magnezitových podlah hrozí nebezpečí koroze, proto je nezbytné nutné umístit v oblasti nohou regálu přídatnou izolaci.

Je povinné dodržovat návod k použití výrobce podlahy.

Regálový systém se smí používat a zatěžovat výhradně dle jeho určení s uvedenými parametry. Při umísťování nákladů na regály je nutno dbát na rovnoměrné rozdělení zatížení, protože je podkladem pro výpočet, resp. statické dimenzování regálového systému.

Regálový systém je koncipován pro manuální umístění nákladu. Náklad se musí umísťovat na regál odspodu směrem nahoru.

Pro jiné umístění nákladu (např. pomocí vysokozdvizného vozíku, jeřábu atd.) musí být regál zajištěn ukotvením do

podlahy, aby se v případě kolize zabránilo převržení regálů. Je bezpodmínečně nutné vyvarovat se bodového zatížení, posuvného a nárazového zatížení.

Vstupování na regálový systém, zejména na police, je zásadně zakázáno!

Pozor! Vadné nebo deformované díly se musí okamžitě vyměnit a chybějící díly ihned nahradit, protože v tomto případě již nelze zaručit nosnost regálového systému. Hrozí velmi vysoké bezpečnostní riziko. Zjistíte-li závadu, informujte

okamžitě zaměstnance a nadřízené pracovníky, aby se zabránilo škodám na zdraví osob!

Regál je nutno označit typovým štítkem, na němž jsou zapsány údaje o výrobci, roku výroby nebo čísle zakázky, zatížení police a zatížení článku. Přibalený typový štítek musí být na regálu umístěn na viditelném místě.

Regály podléhají povinnosti kontroly!

Naše doporučení:

Vedle zákonem stanovené inspekce by měl provozovatel regálového systému kontrolovat alespoň jednou měsíčně případný výskyt závad!

Povinnost každoroční inspekce

Zaměstnavatel je povinen systematicky a pravidelně kontrolovat všechna skladová zařízení a stativity i elektricky provozované regály. Na základě konstrukce nebo podmínek použití může výrobce regálů požadovat zosítnou inspekci. Jinak je nutno dodržovat ustanovení BGR 234 a návrhy norem DIN EN 15512, DIN EN 15620, DIN EN 15629 a zejména DIN EN 15635. Dle zákonných předpisů bezpečnosti práce (BetrSichV) nese zaměstnavatel plnou odpovědnost za bezpečnost svých skladových zařízení. Regály musí nejpozději jednou za 12 měsíců prohlédnout a zkontrolovat odborník!



Læs brugsanvisningen opmærksom igennem, inden reolerne monteres. De efterfølgende oplysninger er meget vigtige for såvel montering og brugen og skal absolut følges!

I tvivlstilfælde eller ved spørgsmål, kontakt venligst vores faglige personale.

De af os leverede reoler må kun anvendes til det anvendelsesformål, de er bestemt til. Ved usagkyndig anvendelse, forkert brug eller ikke faglig korrekt montering bortfalder garantien og mangelsansvaret automatisk. Dette gælder også for ikke godkendte ændringer af reolens opbygning eller ved selvstændigt gennemførte modifikationer.

Reolsystemet er udelukkende egnet til indendørs brug.

Inden ombygning eller ny opstilling skal brugsbetingelserne kontrolleres på ny pga. evt. ændringer med hensyn til omgivelses- og belastningsforholdene!

Ved problemer eller i tvivlstilfælde, kontakt venligst vores faglige personale.

Til opstilling eller ombygning er der brug for mindst to kvalificerede fagfolk. Kraftige påvirkninger, f.eks. hammerslag med en metalhammer eller brug af løfteanordninger af metal, kan medføre skader på reolen. De skader, der opstår herefter, er ikke dækket af vores garanti.

Anvend altid en gummihammer og læg træstykker imellem i sådanne tilfælde for at undgå skader.

For planlægning af reolanlæg gælder „Vejledningen vedrørende lagerindretninger og -udstyr“ (Richtlinien für Lagereinrichtungen und -geräte BGR 234) fra det tyske hovedforbund for de tyske ulykkesforsikringselskaber „Gewerbliche Berufsgenossenschaften“, udgave 10/88, samt de gældende regler for sikkerhed og sundhed på arbejdspladsen. Dette gælder også for de almindelige regler for forebyggelse af ulykker.

Vi angiver den maksimale støttelast samt det maksimale tilladte fladetryk på gulvet. Ejeren skal inden opstilling kontrollere, om gulvet sikkert kan holde til de angivne belastninger. Hvis der ikke foreligger nogen oplysninger, må vi regne med et tilladt fladetryk på mindst 50kg/cm².

De iht.DIN 18202, tabel 3, linje 3 maksimalt tilladte ujevnheder i gulvet på opstillingsstedet må ikke overskrides.

Trafikveje hen mod reolerne skal være mindst 1,25 m brede. Sideveje skal være mindst 0,75 m brede. Minimumssikkerhedsafstanden til transportmidler skal være 0,50 m.

Ved korrosionsaktive gulve, som f.eks. magnesitgulve, er der risiko for korrosioner, som gør det tvungende nødvendigt, at der anbringes en ekstra isolering under reolernes fødder! Gulvproducentens brugsanvisning skal iagttages!

Reolanlægget må udelukkende anvendes og belastes iht. de målgangvise, der danner basis for dets anvendelsesformål. Når reolerne lastes, skal man være opmærksom på, at lastens vægt fordeles jævnt, da dette danner grundlag for beregningen og den statiske konstruktion af reolsystemet. Reolsystemet er konstrueret til at blive lastet manuelt. Reolen skal lastes nedefra og oppefter.

Til andre lastemåder (f.eks. løftevogn, kran osv.) skal reolen være forankret i gulvet, så det ikke kan vælte i tilfælde af

kollisioner. Punktformede belastninger, skubbe- og stødbelastninger skal altid undgås.

Det er principielt forbudt at klatre ind/op i reolsystemet!

OBS!Defekte eller deformerede dele skal omgående udskiftes og manglende dele skal straks erstattes, ellers kan der ikke længere garanteres for reolsystemets belastningsevne! Der er en stor sikkerhedsrisiko. Hvis der konstateres en mangel, skal medarbejdere og foresatte straks informeres herom, for at undgå personskader!

Reolen skal mærkes med et typeskilt med angivelse af producent, byggeår eller kommissionsnummer, hylde- og feltbelastninger. Det medfølgende typeskilt skal anbringes tydeligt synligt på reolen.

Reoler skal kontrolleres regelmæssigt!

Vores anbefaling:

Ved siden af den lovbestemte inspektion bør ejeren mindst én gang om måneden kontrollere reolsystemet for evt. mangler!

Årlig inspektionspligt

Arbejdsgiveren er forpligtet til systematisk og regelmæssigt at inspicere alt lagerudstyr, statisk og elektrisk drevne reoler. På grund af konstruktionen eller anvendelsesforholdene kan reolens producent kræve en skærpet inspektion. Ellers skal bestemmelserne i BGR 234 samt standardudkastene EN 15512, EN 15620, EN 15629 og især EN 15635 overholdes. Iht. den tyske lov vedrørende arbejdssikkerheden (BetrSichV) er arbejdsgiveren fuldt ansvarlig for sikkerheden af lagerudstyret i virksomheden. Reoler skal mindst én gang om året inspiceres af en ekspert!

Rogamos que antes de montar las estanterías lean poniendo suma atención las correspondientes instrucciones. ¡Las especificaciones que se hacen en el texto que sigue son importantísimas tanto para el montaje como también para su uso y tienen que observarse imprescindiblemente!

Si tiene alguna duda o pregunta que hacemos, rogamos dirigirse a nuestros especialistas.

Las estanterías que servimos pueden utilizarse exclusivamente para el uso previsto. Una utilización irreglamentaria, uso indebido o un montaje en desacorde a las reglas, conllevan automáticamente a la pérdida de los derechos de garantía.

Lo dicho vale igualmente para las modificaciones imprevisitas en el montaje de la estantería o para los cambios llevados a cabo por su propia cuenta.

El sistema de estanterías se apropia exclusivamente para ser empleado en interiores.

¡Antes de hacer reformas o antes de colocarse de nuevo, debido a las posibles modificaciones de las condiciones del entorno y de carga, tienen que volverse a revisar las condiciones de empleo!

Si se tienen problemas o dudas, rogamos dirigirse a nuestros especialistas.

Para los trabajos de montaje o reformas, aconsejamos insistentemente que sean hechos por dos especialistas cualificados como mínimo. Usando la fuerza, p.ej., dando fuertes martillazos con una martillo metálico o usando palancas metálicas, se pueden ocasionar daños. Los daños así producidos no están cubiertos por nuestras prestaciones de garantía.

Para evitar semejantes daños, utilice en estos casos mazas de goma y capas intermedias de madera.

Para planificar el sistema de estanterías son vinculantes las „Directivas para Dispositivos y Aparatos para Almacenes“ - „Richtlinien für Lagereinrichtungen und -geräte BGR 234“ de la Asociación General de las Mutuas Industriales - Hauptverband der Gewerblichen Berufsgenossenschaften, estado 10/88, así como las Prescripciones de Centros de Trabajo pertinentes.

Lo dicho vale también para las Normas de Prevención de Accidentes de carácter general.

Nosotros indicamos la carga de apoyo máxima, así como la presión superficial máxima sobre el suelo. Antes de la colocación, el explotador tiene que comprobar si las cargas sobre el suelo indicadas pueden ser soportadas por este con seguridad. Si no se tienen especificaciones al caso, se nos permite contar con una presión sobre el suelo admisible de 50 kg/cm² como mínimo.

De conformidad con la norma DIN 18202, cuadro 3, renglón 3, los desniveles del suelo máximos admisibles no pueden ser excedidos.

Los pasillos transitados en dirección a las estanterías tienen que tener un ancho mínimo de 1,25 m. Los pasillos secundarios, requieren una anchura mínima de 0,75 m. La distancia de seguridad mínima a los medios de transporte son de 0,50 m.

¡En los suelos propensos a la corrosión tales como, p.ej.,

suelos de magnesita, existe el peligro de corrosión, lo cual hace necesario forzosamente colocar un aislamiento adicional en el área de las patas de las estanterías!

Es vinculante la observación de las instrucciones de uso del fabricante del suelo.

Está permitido solo y exclusivamente usar y cargar las estanterías conforme a las especificaciones de las medidas previstas para su fin. Al cargar las estanterías hay que tener en cuenta que la carga se reparta equitativamente, ya que

esta es la base para calcular o bien dimensionar estáticamente el sistema de estanterías.

El sistema de estanterías está concebido para la carga manual. Las estanterías tienen que cargarse de abajo arriba. Cargando de otra manera (p.ej., con carretilla apiladora, grúa, etc.), la estantería tiene que asegurarse con un anclaje al suelo para que, en caso de colisión, se evite un vuelco de la estantería. Se tienen que evitar imprescindiblemente cargas puntiformes, cargas por deslizamiento o impacto.

¡Básicamente está prohibido subir al sistema de estanterías, particularmente a los compartimentos!

¡Atención! ¡Las piezas defectuosas o deformadas tiene que cambiarse de inmediato, igualmente hay que sustituir las piezas que faltan, ya que en este caso no se garantiza ya más la capacidad de carga del sistema de estanterías! Existe un altísimo riesgo respecto a la seguridad. ¡Si descubre una deficiencia, informe de inmediato a los empleados y a los superiores para evitar daños personales!

La estantería tiene que marcarse con una placa de características en la que tiene que indicarse el fabricante, el año de construcción o el número de comisión, las cargas por compartimento y por módulo. La placa de características que se adjunta se tiene que fijar en la estantería en sitio bien visible.

¡Las estanterías están sometidas a la obligación de verificación!

Nuestro consejo:

¡Además de las inspecciones prescritas por la ley, el explotador debe verificar, por lo menos una vez al mes, si las estanterías sufren deficiencias!

Obligación de inspección anual

El patrono está obligado a inspeccionar de un modo sistemático y con regularidad todas las instalaciones del almacén, las estanterías operadas tanto estática como también eléctricamente. A causa de la construcción o de las condiciones de uso, el fabricante de las estanterías puede exigir una inspección más a fondo. Por lo demás, tienen que observarse las regulaciones de la Directiva BGR 234, así como los proyectos de normas DIN EN 15512, DIN EN 15620, DIN EN 15629 y, particularmente, DIN EN 15635. De conformidad con las Prescripciones sobre la Seguridad en el Trabajo alemanas (BetrSichV), el patrono es absolutamente responsable de la seguridad de sus instalaciones de almacén. ¡Las estanterías tienen que ser inspeccionadas por un experto cada 12 meses lo más tardar!



Lue ohjeet huolellisesti ennen hyllyjen asentamista. Seuraavassa tekstissä annetut sekä asennusta että käyttöä koskevat ohjeet ja tiedot ovat hyvin tärkeitä ja niitä on ehdottomasti noudatettava!

Epäselvissä tilanteissa tai jos on kysyttävää, käänny asiantuntevan henkilöstömme puoleen.

Toimitamiemme hyllyjä saa käyttää ainoastaan niiden käyttötarkoituksen mukaisesti. Epäasianmukainen ja virheellinen käyttö tai väärin ja ohjeidenvastaisesti tehty asennus johtavat automaattisesti takuu- ja vastuuvaatimusten raukeamiseen.

Tämä koskee myös hyllystön rakenteeseen tehtyjä luvattomia muutoksia sekä itse tehtyjä muutoksia.

Hyllystöjärjestelmä soveltuu ainoastaan sisäkäyttöön.

Käyttöolosuhteet on tarkistettava uudelleen ennen muutostöitä tai uudelleenpystytystä, koska ympäristö- ja kuormitusolosuhteet saattavat tällöin muuttua!

Käänny ongelmallisissa ja epäselvissä tapauksissa asiantuntevan henkilöstömme puoleen.

Pystytys- ja muutostöissä kannattaa käyttää vähintään kahta pätevää työntekijää. Liiallinen voiman käyttö, esim. metallivasara lyöntivälineenä tai metallisen vipuvarren käyttö saattaa aiheuttaa vaurioita. Tästä aiheutuvat vahingot eivät kuulu myöntämämme takuun tai virhevastuun piiriin.

Käytä tällaisissa tapauksissa vahinkojen välttämiseksi kumivasaraa ja puisia välialuistoja.

Hyllystöjärjestelmien suunnittelussa ovat sitovia Saksan tapaturmavakuutuslaitosten „Varastokalusteita ja -laitteita koskevat säädökset BGR 234“, versio 10/88, sekä asiaan kuuluvat asetukset työpaikkojen terveys- ja turvallisuusvaatimuksista.

Tämä koskee myös onnettomuuksien ehkäisyä koskevia yleisiä säännöksiä.

Ilmoitamme suurimman sallitun pystysuuntaisen kuorman ja lattiaan kohdistuvan suurimman sallitun pintapaineen. Käyttäjän tulee tarkistaa ennen pystytystä, että lattia kestää siihen kohdistuvat ilmoitetut kuormitukset. Mikäli tietoja ei ole käsillä, on sallittu lattiaan kohdistuva pintapaine oletettavasti vähintään 50 kg/cm².

Sijoituspaikan lattian epätasaisuudet eivät saa ylittää standardin DIN 18202, taulukko 3, rivi 3 mukaisia suurimpia sallittuja raja-arvoja.

Kuljetusreittien hyllystöjen suunnassa tulee olla leveydeltään vähintään 1,25 m. Sivukäytävien vaatima vähimmäisleveys on 0,75 m. Vähimmäisetäisyys kuljetusvälineisiin on 0,50 m. Lattian ollessa korrosiivinen, esim. magnesiumilattia, on olemassa korroosion vaara, jonka estämiseksi hyllyjen jalkaosaan on välttämättä asennettava lisäeristys! Lattian valmistajan käyttöohjeita on ehdottomasti noudatettava.

Hyllystöjärjestelmää saa käyttää ja kuormittaa ainoastaan sen käyttötarkoituksen pohjana olevien mitoitus tietojen mukaisesti. Hyllyjä täytettäessä on varmistettava, että kuormat jakautuvat tasaisesti, koska hyllystöjärjestelmän laskelmien ja/tai staattisten layoutien perustana on kuorman tasainen jakautuminen.

Hyllystöjärjestelmä on suunniteltu manuaalisen täyttöö.

Hyllyt täytetään aina alhaalta ylöspäin.

Kuormauksen tapahtuessa muulla tavoin (esim. pinoaja, nosturi tms.) on hyllystö ankkuroitava kiinni lattiaan kaatumisen estämiseksi törmäystapauksessa. Pistekuormituksia, työntö- ja iskukuormituksia tulee ehdottomasti välttää. Hyllystöjärjestelmän, erityisesti hyllyjen päälle meneminen on kielletty!

Huomio! Vialliset ja muodoltaan muuttuneet osat on vaihdettava välittömästi ja puuttuvat osat korvattava heti

uusilla, koska hyllystöjärjestelmän kuormitettavuus ei muutoin ole enää taattu! Tällöin on olemassa erittäin suuri turvallisuusriski. Mikäli huomaa puutteita, ilmoita asiasta heti muille työntekijöille ja esimiehille henkilövahinkojen välttämiseksi!

Hyllystön tyyppikilpeen on merkitty valmistaja, valmistusvuosi tai komissionumero, välikö- ja hyllykuormat. Järjestelmän mukana tuleva tyyppikilpi tulee kiinnittää selvästi näkyvälle paikalle hyllystöön.

Hyllystön tarkastus on pakollinen!

Suosituksemme:

Lakisääteisen tarkastuksen lisäksi hyllystöjärjestelmän käyttäjän tulee tarkistaa vähintään kerran kuukaudessa, onko järjestelmässä puutteita ja vikoja!

Vuositainen tarkastusvelvoite

Työnantajan velvollisuutena on tarkastaa systemaattisesti ja säännöllisesti kaikki varastokalusteet, kiinteät ja sähköisesti ohjatut hyllystöt. Rakenteellisista seikoista tai käyttöolosuhteista riippuen hyllynvalmistaja voi vaatia tarkempaa tarkastusta. Muutoin tulee noudattaa BGR 234 säännöksiä sekä standardiluonnosten DIN EN 15512, DIN EN 15620, DIN EN 15629, ja erityisesti DIN EN 15635 ohjeita. Saksan työturvallisuusasetusta (BetrSichV) koskevan lain mukaan työnantaja kantaa täyden vastuun varastokalusteiden ja -laitteiden turvallisuudesta. Asiantuntijan on tarkastettava hyllystöt aina 12 kuukauden välein!



Avant de monter les rayonnages, lisez attentivement le mode d'emploi. Les indications fournies dans le texte qui suit sont très importantes pour le montage tout comme pour l'utilisation, il convient donc de les respecter impérativement !

En cas de doute ou si vous avez des questions à poser, adressez-vous à nos spécialistes.

Les rayonnages que nous livrons doivent uniquement être utilisés pour l'objectif d'emploi prévu. Toute utilisation non conforme, incorrecte ou un montage incorrect ou non conforme est suivi d'une perte automatique de tous les droits à la garantie.

Il en est de même pour tout changement non convenu de la structure du rayonnage ou modification arbitraire.

Le système de rayonnage est uniquement prévu pour être installé à l'intérieur.

Avant de transformer ou de réinstaller le rayonnage, il faut revérifier ses conditions d'utilisation en fonction des changements intervenus dans les circonstances environnantes et les sollicitations imposées au rayonnage.

En cas de problème ou de doute, adressez-vous à nos spécialistes.

Pour effectuer les travaux de montage ou de transformation, nous conseillons vivement de faire appel à deux ouvriers qualifiés au minimum. Les coups violents d'un marteau en métal ou l'utilisation d'un dispositif de levage métallique peuvent provoquer des détériorations. Celles-ci ne sont pas couvertes par la garantie.

En cas de besoin, utilisez un marteau en caoutchouc ou insérez des cales en bois pour éviter les dommages.

Pour planifier le rayonnage, tenez compte des « Directives relatives aux installations et appareils de stockage BGR 234 » émises par la Fédération des professionnels de l'industrie, en date du 10/88, ainsi que des décrets concernant les postes de travail applicables.

Il en est de même pour les dispositions générales de prévention des accidents.

Nous indiquons la charge d'appui ainsi que la pression superficielle maximale autorisée. Avant de procéder au montage, l'exploitant est tenu de vérifier si les charges indiquées au-dessus du sol peuvent être supportées de façon sûre. En l'absence d'indications à ce sujet, nous pouvons proposer une pression autorisée du sol d'au moins 50kg/cm².

Les irrégularités autorisées du sol selon la norme DIN 18202, tableau 3, 3e ligne au site d'installation ne doivent pas être dépassées.

Les voies de circulation vers les rayonnages doivent avoir une largeur d'au moins 1 m 25. Les voies secondaires doivent avoir une largeur d'au moins 0,75 m. L'espacement de sécurité minimal par rapport aux moyens d'acheminement doivent être de 0,50 m.

En cas de sols corrosifs, tels que les sols en magnésite, il y a un risque de corrosion rendant indispensable l'installation d'une isolation supplémentaire aux pieds du rayonnage !

Le respect du mode d'emploi du fabricant de revêtement de sol est obligatoire.

Le rayonnage doit uniquement être utilisé et chargé en tenant compte des indications de mesure conformes à

son objectif. En chargeant le rayonnage, veillez à une répartition uniforme des charges car celle-ci est fondamentale pour le calcul, resp. l'étude statique du rayonnage.

Le rayonnage est conçu pour un chargement manuel. Le rayonnage doit être chargé de bas en haut.

Pour un autre mode de chargement (par ex. avec un chariot élévateur, une grue et autres), le rayonnage doit être ancré au sol pour empêcher qu'il ne bascule en cas de collision. Évitez impérativement les charges ponctuelles, coulissantes et par à-coups.

Il est formellement interdit de marcher sur les rayonnages, notamment les tablettes !

Attention ! Les pièces endommagées ou déformées sont à changer sans délai et les pièces manquantes sont à remplacer immédiatement car la résistance du rayonnage ne peut plus être garantie dans un tel cas. Les risques pour la sécurité sont très élevés. Si vous constatez un vice, informez immédiatement vos collaborateurs et supérieurs afin d'éviter les dommages corporels.

Le rayonnage doit porter une plaque signalétique indiquant le fabricant, l'année de construction ou le numéro de commission, la charge par tablette et surface. La plaque signalétique fournie doit être fixée de façon nettement visible sur le rayonnage.

Les rayonnages sont soumis à l'obligation de contrôle !

Notre recommandation :

En-dehors des inspections prescrites par la loi, l'exploitation devrait vérifier les rayonnages au moins une fois par mois !

Obligation d'inspection annuelle

L'employeur est tenu d'inspecter systématiquement et régulièrement tous les rayonnages statiques mais aussi les rayonnages à commande électrique. Le fabricant du rayonnage peut exiger une inspection plus rigoureuse en raison de la construction ou des conditions d'utilisation. Du reste, les dispositions BGR 234 ainsi que les projets de norme DIN EN 15512, DIN EN 15620, DIN EN 15629, et notamment DIN EN 15635 sont à respecter. Conformément au décret relatif à la sécurité d'exploitation (BetRSichV), l'employeur est entièrement responsable de la sécurité de son rayonnage. Les rayonnages doivent être inspectés au plus tard tous les 12 mois par un expert !



Please read these instructions through carefully before assembling the racking. The instructions set forth below are very important for both assembly and use and it is imperative that they are observed!

If you are uncertain or should you have any questions, please contact our specialist staff.

Racking supplied by us may only be used for its originally intended purpose. Improper or incorrect use or unprofessional or inappropriate assembly will automatically invalidate the guarantee and the right to make claims under the warranty. This also applies to unintended changes to the racking structure and where modifications are carried out by the user.

The racking system is only suitable for use indoors.

Before modifications are carried out or if the racks are to be re-assembled, the conditions of use must be re-assessed in respect of possible changes to the surrounding conditions and loadings!

In case of uncertainties or questions, please contact our specialist staff.

In the case of assembly or modification work we strongly recommend that at least two qualified skilled workers are used. The application of high forces, e.g. through hammer blows with a metal hammer or the use of metal levers may cause damage. Damage caused in this way is not covered by our warranty or guarantee.

To avoid damage in such cases, rubber hammers and intermediate layers of wood should be used. For planning the racking system the "Guidelines for Storage Installations and Equipment, BGR 234" of the German Federation of Institutions for Statutory Accident Insurance and Prevention, version 10/88, in conjunction with the relevant workplace regulations, shall be binding.

This also applies to the general accident prevention regulations.

We state the maximum vertical loading together with the maximum permissible surface pressure on the floor. The user must check that the floor can safely absorb the stated loadings before assembling the racking. If no such details are available, a permissible floor loading of at least 50kg/cm² may be assumed.

The maximum permissible unevenness of the floor at the place of assembly, as set forth in DIN 18202, table 3, row 3, may not be exceeded.

Throughfares along the racking must be at least 1.25m wide. Side passages require a minimum width of 0.75m. The minimum spacing to mechanical handling equipment is 0.5m.

If the flooring is of a material that is potentially corrosive, e.g. magnesitic, there is a risk of corrosion. This makes the installation of additional insulation in the base area of the uprights imperative!

Observing the flooring manufacturer's instructions for use is a binding requirement.

The racking system may only be used and loaded in accordance with the dimensional specifications that underlie its intended purpose. When loading the racking, care must be taken to distribute the load evenly, because this forms the

basic assumption for the static analysis and design of the racking system.

The racking system is designed for manual loading. Loading of the racks must be carried out from bottom to top.

For other forms of loading (e.g. using a forklift truck, crane etc.) the racking must be stabilised using a floor anchor in order to prevent the racking from tipping over following a collision. It is essential that point loading, sideways loading and impact loading are avoided.

Walking on the racking system, in particular on the bays, is strictly prohibited!

Caution! Defective or deformed parts must be exchanged immediately and missing parts must be replaced without delay, otherwise the load bearing capacity of the racking system can no longer be guaranteed! There is a very high safety risk. In order to prevent personal injury, you should immediately inform employees and supervisors if you identify a fault!

The racking must be fitted with an identification plate on which the manufacturer, year of manufacture or commission number together with the load capacity per rack and shelf section loads are stated. The supplied identification plate must be affixed to the racking in a clearly visible position.

Racking is subject to mandatory inspection!

We recommend:

In addition to carrying out the statutory inspection, the operator of the racking system should undertake a further inspection for defects on a monthly basis at least!

Annual inspection requirement

Employers are required by law to carry out a systematic and regular inspection of all storage facilities together with both static and electrically operated racking systems. The racking manufacturer is entitled to impose a more stringent inspection regime if the design or operating conditions so require. Otherwise, the regulations set forth in BGR 234 together with draft standards DIN EN 15512, DIN EN 15620, DIN EN 15629, and in particular DIN EN 15635 shall be complied with. Employers are solely responsible for the safety of their storage facilities in accordance with the applicable occupational health and safety directives. Racking systems must be inspected by an expert every 12 months at the least!

A polcrendszer összeszerelése előtt figyelmesen el kell olvasni a használati útmutatót. Az alábbi szövegben szereplő adatok mind a szerelés, mind a használat szempontjából nagyon fontosak, és okvetlenül betartandók!

Késégsé esetben vagy kérdések felmerülése esetén forduljon szakembereinkhez.

Az általunk szállított polcokat kizárólag a megadott rendeltetési célra szabad használni. A szakszerűtlen felhasználás, helytelen használat vagy nem kellő szakértelemmel történő összeszerelés automatikusan a garancia- és szavatossági igények elvesztéséhez vezet.

Ez a polcszerkezet be nem tervezett megváltoztatása vagy az önhatalmúlag elvégzett módosítások esetén is érvényes.

A polcrendszer kizárólag belső térben történő használatra alkalmas.

Átalakítás vagy újra felállítás előtt a környezeti és terhelési viszonyok lehetséges megváltozása miatt újra ellenőrizni kell a használati feltételeket!

Probléma felmerülése vagy kétségek esetén forduljon szakembereinkhez.

A fel- vagy átszerelési munkákhoz nyomtatékosan javasoljuk legalább két szakképzett munkatárs igénybevételét. Az erőszakos behatások, pl. fémkalapáccsal ráámrt ütésekkel vagy fém emelőszerkezet használatával károsodásokhoz vezethet. Az így okozott károkra szavatosságunk vagy garanciánk nem terjed ki.

A sérülések elkerülése érdekében ilyen esetekben gumikalapáccsal vagy fa közbetéteteket használjon.

A polcrendszerek tervezésénél az Ipari Szakmai Szervezetek Országos Szövetsége által kiadott „raktárberendezésekre és felszerelésekre vonatkozó BRG 234 irányelvek” 1988/10-es változata, valamint az idevágó munkahelyi rendelkezések kötelező érvényűek.

Ugyanez vonatkozik az általános baleset-megelőzési előírásokra is.

Megadjuk a maximális teherbírást, valamint a padlóra ható megengedett maximális felületi nyomást. Az üzemeltetőnek felállítás előtt ellenőriznie kell, hogy a megadott terheléseket a padló biztosan el tudja-e viselni. Ha nem állnak rendelkezésre adatok, mi legalább 50 kg/cm² megengedett padlóterheléssel számolhatunk.

A DIN 18202, 3. táblázat 3. sor szerinti maximálisan megengedett padló-egyenletlenségeket a felállítás helyszínén nem szabad túllépni.

A polcok irányában a közlekedési utakat legalább 1,25 m szélesre kell méretezni. A mellékfolyosók minimális szélességének minimum 0,75 m-nek kell lennie. A szállító eszközöktől a minimális biztonsági távolság 0,50 m.

A korrózióra érzékeny padlók, mint pl. a magnezitpadlók esetében fennáll a korrózió veszélye, amely okvetlenül szükségessé teszi a kiegészítő szigetelés alkalmazását a polcok láb részénél!

Kötelezően figyelembe kell venni a padlógyártó cég használati útmutatóját.

A polcrendszert kizárólag a rendeltetéséhez alapul szolgáló méretadatoknak megfelelően szabad használni és megter-

helni. A polcok terhelésekor ügyelni kell a terhek egyenletes elosztására, mivel ez az alapja a polcrendszer kiszámításának, ill. statikus méretezésének.

A polcrendszer kézi erővel történő rakodásra tervezték. A polc rakodásának alulról felfelé kell történnie.

Másfajta rakodáshoz (pl. targoncával, daruval stb.) a polcot kihorgonyzással kell biztosítani a padlón, hogy ütközés esetén megakadályozzák a polc felbillenését. Okvetlenül kerülni kell a pontszerű terheléseket, a toló és lökészerű igénybevételeket.

A polcrendszerre, különösen a rekeszre rálépni alapvetően tilos!

Figyelem! A károsodást szenvedett vagy deformálódott elemeket haladéktalanul ki kell cserélni, és a hibás elemeket azonnal pótolni kell, mert a polcrendszer terhelhetősége ebben az esetben többé nem garantálható! Nagyon nagy a biztonsági kockázat. Amennyiben hiányosságot észlel, a személyi sérülések elkerülése érdekében azonnal tájékoztassa a dolgozókat és a felelteseket!

A polcot típusábrájával kell ellátni, amelyen fel van tüntetve a gyártó, a gyártás éve vagy a komissió száma, egy polcszakasz és a polcszakasz polcainak összerhelése. A mellékelt típusábrát jól látható helyen kell elhelyezni a polcon.

A polcok ellenőrzéskötelesek!

Javaslatunk:

A törvényben előírt felülvizsgálaton kívül az üzemeltetőnek legalább havonta egyszer ellenőriznie kell az esetleges hiányosságokat!

Éves felülvizsgálati kötelezettség

A munkaadó köteles minden raktári berendezést, mind a statikusan, mind az elektromosan működtetett polcokat, szisztematikusan és rendszeres időközökben felülvizsgálni. A konstrukció vagy az alkalmazási feltételek alapján a polc gyártója szigorított ellenőrzést kérhet. Egyebekben be kell tartani az alkalmazási szabályozásait, valamint a DIN EN 15512, a DIN EN 15620, a DIN EN 15629, különösen pedig a DIN EN 15635 szabványtervezeteket. Az üzembiztonsági rendelet (BetrSichV) szerint a munkaadó teljes felelősséggel tartozik raktárberendezési biztonságáért. A polcokat legkésőbb 12-havonta szakértővel kell felülvizsgáltatni!



Prima del montaggio degli scaffali, si prega di leggere attentamente le istruzioni. Le indicazioni contenute in questo testo sono molto importanti sia per il montaggio che per l'utilizzo e vanno assolutamente seguite!

In caso di dubbi o di interrogativi, si prega di rivolgersi al nostro personale specializzato.

Gli scaffali da noi forniti vanno usati esclusivamente per lo scopo prestabilito. L'impiego inadeguato o sbagliato o il montaggio non effettuato a regola d'arte avranno automaticamente per conseguenza la decadenza di ogni diritto di garanzia.

Lo stesso vale anche per le modifiche non previste alla struttura dello scaffale o per le modifiche fai da te.

Questo sistema di scaffalaggio è adatto esclusivamente per l'impiego in ambienti interni.

Prima della modifica o del rimontaggio in altro luogo, si dovranno riesaminare le condizioni per l'uso in considerazione di possibili cambiamenti ambientali o dei carichi! In caso di problemi o dubbi, vi consigliamo di rivolgervi al nostro personale specializzato.

Per i lavori di montaggio o di modifica, consigliamo di avvalervi dell'ausilio di almeno due operai specializzati. L'uso della forza, ad esempio mediante colpi con martello metallico o l'impiego di leve metalliche, può causare danni. I danni da ciò risultanti non sono coperti dalla nostra garanzia. Onde evitare simili danni, usate martelli in gomma e supporti in legno.

Per la pianificazione di impianti di scaffalaggio hanno valore normativo le „Richtlinien für Lagereinrichtungen und -geräte BGR 234“ (linee guida per attrezzature e strumenti di magazzino) emesse dall'Hauptverband der Gewerblichen Berufsgenossenschaften (associazione delle assicurazioni contro gli infortuni sul lavoro), edizione 10/88, come pure le normative di legge antinfortunistiche del settore.

Inoltre valgono le norme di legge generali per la prevenzione degli infortuni.

Noi Vi forniamo i dati relativi alla portata massima e alla pressione massima ammissibile sul pavimento. Prima del montaggio, l'esercente dovrà verificare se i carichi indicati potranno essere scaricati in maniera affidabile attraverso il pavimento. Qualora non si disponga di dati in merito, possiamo considerare una pressione ammissibile sul pavimento di almeno 50kg/cm².

Non si devono superare le aplanarità massime ammissibili del pavimento del luogo di montaggio previste dalla normativa DIN 18202, tabella 3, rigo 3.

Le vie che conducono in direzione degli scaffali, debbono avere una larghezza minima di 1,25m. I corridoi secondari debbono avere una larghezza minima di 0,75m. La distanza massima di sicurezza per i mezzi di trasporto è di 0,50m.

In caso di pavimenti provocanti corrosione, come ad esempio i pavimenti in magnesite, sussiste il pericolo della corrosione, per cui bisognerà assolutamente applicare nei piedi degli scaffali un isolamento adatto!

E' assolutamente necessario osservare le indicazioni per l'uso fornite dal produttore del pavimento.

L'impianto di scaffalaggio va usato esclusivamente per lo

scopo previsto e in osservanza dei dati dimensionali e dei carichi indicati. Nel collocare la merce negli scaffali, fare attenzione a distribuire i carichi in maniera omogenea, essendo stato lo scaffalaggio progettato e calcolato sotto l'aspetto statico in considerazione di una distribuzione uniforme dei pesi.

Il sistema di scaffalaggio è predisposto per un caricamento manuale, da effettuarsi a partire dal basso verso l'alto. Per una modalità di caricamento diversa (ad. es. mediante muletto, gru etc.), lo scaffale deve essere ancorato al

pavimento, onde evitarne il ribaltamento in caso di collisione.

Si devono evitare assolutamente i carichi in un solo punto, come pure le sollecitazioni da spinte o urti.

E' assolutamente vietato entrare nel sistema di scaffalaggio, in particolare nei suoi scomparti!

Attenzione!

Le parti difettose o deformate vanno sostituite tempestivamente, come pure le parti mancanti, in quanto, in questo caso, la portata del sistema non potrà più essere garantita! Sussiste un elevato grado di rischio. Nel momento in cui notaste un difetto, informate immediatamente il personale addetto e i superiori, al fine di evitare danni alle persone!

Lo scaffale va munito di una targhetta distintiva riportante il nome del produttore, l'anno di costruzione e il numero di commessa, i dati dei carichi degli scomparti e del campo. La targhetta, fornita insieme allo scaffale, va applicata sullo stesso in maniera ben riconoscibile e visibile.

Gli scaffali sono soggetti all'obbligo del controllo!

Il nostro consiglio:

Oltre all'ispezione prescritta dalla legge, l'esercente dovrebbe controllare almeno una volta al mese lo scaffalaggio, onde verificare che non presenti difetti!

Obbligo del controllo annuo

Il datore di lavoro è obbligato a controllare sistematicamente e periodicamente tutte le attrezzature di magazzino sia sotto l'aspetto statico che elettrico, se l'impianto viene gestito elettricamente. A seconda della struttura e delle condizioni di esercizio, il produttore dello scaffalaggio può richiedere un controllo più severo. Per il resto, ci si deve attenere alle normative BGR 234 nonché alle bozze delle normative DIN EN 15512, DIN EN 15620, DIN EN 15629, e, in particolare alla normativa DIN EN 15635. Conformemente al decreto legge sulla sicurezza sul lavoro (BetrSichV), il datore di lavoro è responsabile in piena misura per la sicurezza dei suoi impianti di magazzino. Gli scaffali debbono essere controllati da un esperto almeno ogni 12 mesi!



Lees deze handleiding vóór de montage van de stelling zorgvuldig door. De gegevens in de onderstaande tekst zijn zowel voor de montage als voor het gebruik erg belangrijk en moeten strikt in acht worden genomen!

Neem in geval van twijfel of bij vragen contact op met ons vakpersoneel.

Door ons geleverde stellingen mogen uitsluitend doelmatig worden toegepast. In geval van ondoelmatige toepassing, verkeerd gebruik en onvakkundige of ondeskundige montage komt automatisch het recht op garantieverlening te vervallen.

Dit geldt ook voor ongeoorloofde wijzigingen aan de stellingconstructie of voor zelfstandig uitgevoerde modificaties.

Het stellingsysteem is uitsluitend geschikt voor toepassing in binnenruimten.

Vóór de ombouw of een hernieuwde montage moeten de gebruiksvoorwaarden op grond van mogelijke wijzigingen van de omgevings- en belastingsvoorwaarden opnieuw worden gecontroleerd!

Neem in geval van problemen of twijfel contact op met ons vakpersoneel.

Wij adviseren dringend, op- en ombouwwerkzaamheden door minimaal twee gekwalificeerde vakmensen te laten uitvoeren. Inwerking van grof geweld, bijv. door hamerslagen met een metalen hamer of het gebruik van metalen hefboomrichtingen, kan schade veroorzaken. Hierdoor veroorzaakte schade is niet gedekt door onze vrijwaring of garantieverlening.

Gebruik in dergelijke gevallen rubberhamers en tussenlagen van hout om schade te vermijden.

Voor de planning van de stellingen gelden de 'richtlijnen voor magazijninrichtingen en -toestellen BGR 234' van de Duitse hoofdorganisatie voor bedrijfsongevallenverzekeringen, stand 10/88 evenals de van toepassing zijnde werkplaatsverordening.

Dit geldt ook voor de algemene ongevallenpreventievoorschriften.

Wij geven de maximale steunlast en de maximaal geoorloofde oppervlaktedruk op de vloer aan. De exploitant dient vóór de plaatsing te controleren of de vermelde belastingen veilig door de vloer kunnen worden opgenomen. Als geen gegevens voorhanden zijn, moeten wij uitgaan van een geoorloofde vloerdruk van minimaal 50 kg/cm².

De conform DIN 18202, tabel 3, regel 3 maximaal geoorloofde vloeroneffenheden op de montageplek mogen niet worden overschreden.

Verkeerswegen in de richting van de stelling moeten minimaal 1,25 m breed zijn aangelegd. Zijgangen moeten minimaal 0,75 m breed zijn. De minimale veiligheidsafstand tot transportmiddelen bedraagt 0,50 m.

Bij corrosieactieve vloeren zoals magnesietvloeren bestaat gevaar voor corrosie waardoor een extra isolatielaag in het bereik van de stellingpoten strikt vereist is!

De handleiding van de vloerfabrikant moet strikt in acht worden genomen.

De stelling mag uitsluitend belast en gebruikt worden volgens de ten grondslag liggende maatgegevens. Bij de

belading van de stelling moet op een gelijkmatige verdeling van de lasten worden gelet, omdat deze de basis vormt voor de berekening of de statische configuratie van het stellingsysteem.

Het stellingsysteem is ontwikkeld voor de handmatige belading. De stelling moet van beneden naar boven beladen worden.

Voor een andere belading (bijv. met vorkheftruck, kraan enz.) moet de stelling door middel van bodemankers geborgd zijn om te vermijden dat de stelling kantelt in geval van een botsing. Puntvormige belastingen, schuif- en stootbelastingen moeten absoluut worden vermeden.

Het betreden van het stellingsysteem, in het bijzonder van de vakken, is principieel verboden!

Opgelet! Defecte of vervormde onderdelen moeten evenals ontbrekende onderdelen onmiddellijk worden vervangen, omdat de belastbaarheid van het stellingsysteem in dat geval niet meer kan worden gegarandeerd. Er bestaat een zeer hoog veiligheidsrisico. Informeer, als u gebreken constateert, onmiddellijk uw medewerkers en uw superieur(en) om persoonlijk letsel te vermijden!

De stelling moet worden voorzien van een typeplaatje met vermelding van de fabrikant, het bouwjaar of het commissienummer en de vak- en veldlasten. Het bijgeleverde typeplaatje moet goed zichtbaar op de stelling worden aangebracht.

Stellingen zijn onderhevig aan de inspectieplicht!

Ons advies:

Naast de wettelijk voorgeschreven inspectie dient de exploitant de stelling minimaal één keer per maand te controleren op visuele schade!

Verplichte jaarlijkse inspectie

De werkgever is verplicht om alle magazijninrichtingen, zowel statische als elektrisch bediende stellingen, systematisch en regelmatig te inspecteren. Op grond van de constructie of de toepassingsvoorwaarden kan de stellingfabrikant een strengere inspectie eisen. In andere gevallen moeten regelingen van BGR 234 evenals de normen NEN EN 15512, NEN EN 15620, NEN EN 15629 en vooral NEN EN 15635 in acht worden genomen. Volgens de Duitse bedrijfsveiligheidsverordening (BetrSichV) is de werkgever volledig verantwoordelijk voor de veiligheid van zijn magazijninrichtingen. **Stellingen moeten uiterlijk om de 12 maanden door een expert worden geïnspecteerd.**



Les oppmerksomt gjennom anvisningen før du monterer reolene. Angivelsene i teksten nedenfor er meget viktige både for montering og bruk, og må absolutt overholdes! I tvilstilfelle eller hvis du har spørsmål kan du henvende deg til vårt fagpersonale.

Reoler som leveres fra oss må utelukkende brukes til det bestemte bruksformålet. Usakkyndig bruk, feil bruk eller usakkyndig montering fører automatisk til tap av garantikrav. Dette gjelder også for ikke planlagte endringer på reolmonteringen eller ved egne modifikasjoner.

Reolsystemet egner seg utelukkende til innendørs bruk.

Før ombygging eller før en ny oppstilling må på grunn av mulige endringer av omgivelses- og belastningsforholdene bruksbetingelsene kontrolleres på nytt! Ved problemer eller i tvilstilfelle må du henvende deg til vårt fagpersonale.

For opp- eller ombygingsarbeider anbefaler vi absolutt å bruke minst to kvalifiserte fagarbeidere. Bruk av for mye kraft, f.eks. ved hammerslag med metallhammer eller bruk av metalliske hevarmer kan føre til skader. Skader forårsaket av dette blir ikke dekket av våre garantiytelser.

Benytt i slike tilfeller gummihammer og mellomlegg i tre for å unngå skader.

For planleggingen av reolanleggene er „Richtlinien für Lagerinrichtungen und -geräte BGR 234“ (direktiver for lagerinretninger og –apparater BGR 234) fra hoved-organisasjonen for forsikringsselskap for yrkesskader, utgave 10/88, samt de relevante arbeidsplassforkrifter forbindtlig.

Dette gjelder også for generelle bestemmelser for forebygging av ulykker.

Vi angir den maksimale støttestelasten og det maksimalt tillatte flatetrykket på gulvet. Operatøren må før oppstillingen kontrollere at de angitte belastningene kan overføres sikkert på gulvet. Hvis det ikke foreligger noen angivelser kan vi regne med et tillatt flatetrykk på minst 50kg/cm².

De iht. DIN 18202, tabell 3, linje 3 maksimalt tillatte ujevnheter i gulvet på oppstillingsplassen må ikke overskrides.

Midtganger i retning mot reolene må være minst 1,25m brede. Tverrganger må ha en minste bredde på 0,75m. Den minste sikkerhetsavstanden til transportmidler er 0,50m. Ved korrosjonsømfintlige gulv som f.eks. magnestittgulv er det fare for korrosjon som absolutt krever en ekstra isolasjon av gulvet under reolene!
Du er forpliktet til å ta hensyn gulvprodusentens bruksanvisning.

Reolanlegget må utelukkende benyttes og belastes med målavgivelsene som ligger til grunn for anleggets formålsmessige bruk. Ved lasting av reolene må det tas hensyn til jevn fordeling av lastene, da dette er grunnlaget for beregningen hhv. den statiske dimensjoneringen av reolsystemet. Reolsystemet er konsipert for manuell lasting. Lastingen av reolene må skje nedenfra og oppover.

For annen lasting (f.eks. med gaffeltrucker, kran osv.) må reolen være sikret med en forankring i gulvet for å hindre at reolen velter ved en kollisjon. Punktuelle belastninger, skyve- og støtbelastninger må absolutt unngås. Det er prinsipielt forbudt å gå på reolsystemet, spesielt på hyllene!

OBS! Defekte eller deformerte deler må omgående skiftes ut og manglende deler straks erstattes, da bæreevnen til reolsystemet i dette tilfellet ikke lenger kan garanteres! Det finnes en meget høy sikkerhetsrisiko. Hvis du oppdager en mangel, gi straks beskjed til medarbeidere og foresatte for å unngå personskader!

Reolen må merkes med et typeskilt hvor produsenten, produksjonsår eller kommisjonsnummer, reol- og feltbelastninger føres inn. Typeskiltet som leveres med må plasseres tydelig og synlig på reolen.

For reoler gjelder kontrollplikt!

Vår anbefaling:

Ved siden av de lovbestemte inspeksjoner bør operatøren kontrollere reolanlegget minst en gang i måneden for eksisterende mangler!

Arlig inspeksjonsplikt

Arbeidsgiveren er forpliktet til å inspisere alle lagerinnredninger, statisk og elektrisk drevne reoler systematisk og regelmessig. På grunn av konstruksjonen eller bruksbetingelsene kan reolprodusenten ha et skjerpet krav til inspeksjon. For øvrig må bestemmelsene i BGR 234 standardene, samt standardutkastene i DIN EN 15512, DIN EN 15620, DIN EN 15629, og spesielt DIN EN 15635 overholdes. Ifølge forskrift om driftssikkerhet (BetrSichV) bærer arbeidsgiveren det fulle ansvaret for sikkerheten til lagerinnredninger. Reoler må inspiseres senest hver 12. måned av en ekspert!



Przed przystąpieniem do montażu regału prosimy dokładnie przeczytać niniejszą instrukcję. Zawarte w niej informacje są bardzo ważne i dotyczą montażu oraz użytkowania. Należy ich bezwzględnie przestrzegać!
W razie wątpliwości lub pytań należy zwrócić się do naszego wykwalifikowanego personelu.

Dostarczone regały wolno stosować wyłącznie zgodnie z ich przeznaczeniem. Nieprawidłowe zastosowanie, niewłaściwa eksploatacja lub nieprawidłowy montaż prowadzą automatycznie do utraty roszczeń z tytułu gwarancji i rękojmi. Dotyczy to również nieprzewidzianych zmian konstrukcji regału oraz samodzielnie wykonanych modyfikacji.

System regalowy można użytkować wyłącznie w pomieszczeniach.

Przed przebudową lub przestawieniem regału, ze względu na możliwe zmiany warunków otoczenia i obciążenia należy ponownie sprawdzić warunki eksploatacyjne!
W razie wątpliwości lub problemów należy zwrócić się do naszego wykwalifikowanego personelu.

Prace związane z montażem lub przebudową zaleca się powierzyć co najmniej dwóm wykwalifikowanym pracownikom. Użycie dużej siły, np. uderzenia młotka metalowego lub stosowanie podnośników metalowych może powodować uszkodzenia. Udzielana przez nas rękojmia i gwarancja nie obejmują tego typu uszkodzeń.

W celu uniknięcia szkód należy używać w takich przypadkach młotków gumowych i podkładek drewnianych. Planując rozmieszczenie regałów należy przestrzegać wytycznych dotyczących obiektów i urządzeń magazynowych BGR 234 Federacji Towarzystw Ubezpieczeniowych Branży Przemysłowej, wersja 10/88, jak również odnośnych przepisów zakładowych. Zastosowanie mają również ogólne przepisy BHP.

Podajemy informacje na temat maksymalnego obciążenia pionowego oraz maksymalnego dopuszczalnego nacisku powierzchniowego na podłoże. Przed ustawieniem użytkownik musi sprawdzić, czy podłoże wytrzyma podane obciążenia. Jeżeli nie podano żadnych danych, można przyjąć dopuszczalny nacisk na podłoże równy 50kg/cm².

Nie przekraczać określonych w normie DIN 18202, tabela 3, wiersz 3, maksymalnych dopuszczalnych nierówności podłoża w miejscu ustawienia.

Szerokość dróg komunikacyjnych prowadzących do regałów musi wynosić co najmniej 1,25 m. Przejścia boczne muszą być szerokie na co najmniej 0,75 m. Minimalny bezpieczny odstęp od urządzeń transportowych wynosi 0,50 m. W przypadku aktywnych korozyjnie podłoża, np. podłoża magnezjowych, zachodzi ryzyko korozji, dlatego koniecznie stosować dodatkową izolację pod stopami regałów! Należy przestrzegać instrukcji eksploatacji producenta podłoża.

Regały wolno stosować i obciążać wyłącznie zgodnie z ich przeznaczeniem, przestrzegając danych wymiarowych. Podczas załadunku regału należy zwracać uwagę na równomierne rozłożenie obciążenia, ponieważ stanowi ono podstawę obliczenia względnie analizy statycznej systemu regalowego.

System regalowy służy do załadunku ręcznego. Regal należy załadowywać od dołu do góry. W celu innego załadunku (np. za pomocą wózka widłowego, suwnicy itp.) należy zabezpieczyć regał, mocując go do podłoża, by w razie kolizji nie przewrócił się. Konieczne unikać obciążeń punktowych, obciążeń spowodowanych przesuwaniem lub uderzeniami. Wchodzenie na system regalowy, w szczególności na półki, jest zabronione!

Uwaga! Uszkodzone lub zdeformowane części należy niezwłocznie wymienić, ponieważ nie gwarantują one zachowania obciążalności systemu regalowego! W znacznym stopniu zagrażają one bezpieczeństwu! W przypadku stwierdzenia usterek należy natychmiast poinformować pracowników i przełożonych w celu uniknięcia szkód osobowych!

Regał należy oznakować tabliczką znamionową, zawierającą następujące dane: producent, rok produkcji lub numer zamówienia, obciążenie półek i prześel. Dostarczoną tabliczkę znamionową należy umieścić na regale w widocznym miejscu.

Regały podlegają obowiązkowej kontroli!

Nasze zalecenie:
Oprócz przepisowych przeglądów użytkownik powinien sprawdzać regały pod kątem uszkodzeń co najmniej raz w miesiącu!

Obowiązek przeprowadzania corocznych przeglądów

Pracodawca ma obowiązek przeprowadzania systematycznych i regularnych przeglądów wyposażenia magazynu, tj. regałów statycznych i napędzanych elektrycznie. Ze względu na konstrukcję lub warunki eksploatacji producent regałów może wymagać zaostrzonych przeglądów. W przeciwnym razie należy przestrzegać regulacji BGR 234 oraz projektów norm DIN EN 15512, DIN EN 15620, DIN EN 15629, a w szczególności DIN EN 15635. Zgodnie z rozporządzeniem w sprawie bezpieczeństwa i ochrony zdrowia podczas pracy (BetrSichV) pracodawca ponosi pełną odpowiedzialność za bezpieczeństwo wyposażenia magazynowego. Regały muszą być sprawdzane przez eksperta przynajmniej co 12 miesięcy!



Antes da montagem das estantes, por favor leia cuidadosamente as instruções. As instruções no texto seguinte são muito importantes tanto para a montagem como para a utilização e devem ser impreterivelmente respeitadas!

Em caso de dúvida ou para quaisquer questões, por favor contacte o nosso pessoal especializado.

As estantes por nós fornecidas devem ser utilizadas exclusivamente para o objectivo de utilização previsto. O uso inapropriado, a utilização deficiente ou a montagem não apropriada ou não profissional provocam automaticamente a perda da garantia e dos direitos à prestação de garantia. Isto aplica-se também às alterações não previstas na estrutura das estantes ou modificações efectuadas por acção própria.

O sistema de estantes é adequado unicamente para utilização em interiores.

Antes de efectuar modificações ou uma nova montagem, as condições de utilização devem ser verificadas de novo, devido às possíveis alterações das condições ambientais e de carga!

Em caso de problemas ou dúvida, por favor contacte o nosso pessoal especializado.

Aconselhamos, para os trabalhos de montagem e modificação, a intervenção de pelo menos dois técnicos qualificados. A violência resultante, p. ex., de golpes com o martelo metálico ou da utilização de dispositivos de elevação metálicos pode causar deteriorações. As deteriorações daí resultantes não estão cobertas pela nossa prestação de garantia ou garantia.

Nesses casos, para evitar deteriorações, utilize martelos de borracha e camadas intermédias de madeira.

As "Directivas para dispositivos e equipamento de armazenagem BGR 234" da Federação das Associações Profissionais da Indústria, com data de 10/88, assim como os respectivos regulamentos sobre os locais de trabalho são vinculativos para o planeamento dos sistemas de estantes. Isto é igualmente aplicável aos regulamentos gerais de prevenção de acidentes.

Nós indicamos a carga de apoio máxima e compressão superficial máxima permitidas para o solo. Antes da montagem, o utilizador deve verificar se as cargas indicadas podem ser suportadas com segurança pelo solo. Se as indicações forem omissas, podemos calcular com uma compressão mínima sobre o solo de 50kg/cm².

As irregularidades máximas permitidas para o solo no local de montagem segundo a norma DIN 18202, tabela 3, linha 3, não devem ser excedidas.

As vias de circulação na direcção das estantes devem ser dispostas com uma largura mínima de 1,25. Os caminhos secundários necessitam de uma largura mínima de 0,75m. A distância de segurança mínima em relação aos meios de transporte é de 0,50m.

No caso de os solos apresentarem actividade corrosiva como, p. ex., solos de magnesite, existe o perigo de corrosão, que obriga forçosamente a um isolamento na área da base da estante, que deve ser colocado adicionalmente! A observância das instruções de uso do fabricante do solo

é vinculativa.

O sistema de estantes deve ser utilizado e carregado exclusivamente em conformidade com a indicação das medidas em que se baseia a sua finalidade. Ao carregar as estantes, há que prestar atenção a que a distribuição da carga seja uniforme, uma vez que essa distribuição constitui a base para o cálculo ou dimensionamento estático do sistema de estantes.

O sistema de estantes foi concebido para carga manual. A carga da estante deve ser efectuada de cima para baixo. Para um outro tipo de carga (p. ex. com o empilhador, guindaste, etc.) a estante tem de ser fixada através de uma âncora no solo, para impedir que tombe no caso de perigo de colisão. É absolutamente necessário evitar cargas punctiformes, cargas por deslocamento e cargas por golpes. Em princípio, é interdito entrar no sistema de estantes, muito particularmente nas prateleiras!

Atenção! Os componentes defeituosos ou deformados devem ser trocados sem demoras e os componentes defeituosos substituídos imediatamente, uma vez que a capacidade de carga, nesse caso, deixa de poder ser garantida! Existe um risco muito elevado para a segurança. No caso de detectar algum defeito, informe imediatamente os colaboradores e os chefes, para evitar danos pessoais!

A estante deve ser marcada com uma chapa de identificação na qual são registados o fabricante, o ano de construção ou o número de encomenda, as cargas das prateleiras e as cargas totais. A chapa de identificação fornecida deve ser colocada na estante de forma claramente visível.

As estantes estão sujeitas ao dever de controlo!

A nossa recomendação:

A par da inspecção legal prescrita, o utilizador deve controlar o sistema de estantes uma vez por mês, no mínimo, para ver se existem defeitos!

Dever de inspecção anual

A entidade patronal está obrigada a inspeccionar de forma sistemática e regular todas os sistemas de estantes operados por meios estáticos e eléctricos. Devido à construção ou condições de utilização, o fabricante da estante pode exigir uma inspecção mais rigorosa. Caso contrário, devem ser respeitados os regulamentos BGR 234, assim como os projectos normativos DIN EN 15512, DIN EN 15620, DIN EN 15629 e, muito particularmente, DIN EN 15635. Segundo a lei sobre o regimento da segurança operacional (BetrsichV), a entidade patronal é inteiramente responsável pela segurança dos seus dispositivos de armazenamento. As estantes têm de ser inspeccionadas por um perito, o mais tardar a cada 12 meses!



Vă rugăm să citiți cu atenție instrucțiunile înainte de montarea rafturilor. Indicațiile cuprinse în textul următor sunt foarte importante atât pentru montaj, cât și pentru utilizare, respectarea lor fiind obligatorie!

În cazul în care aveți dubii, vă rugăm să vă adresați personalului nostru de specialitate.

Utilizarea rafturilor furnizate de noi este permisă exclusiv în scopul prevăzut. Utilizarea neadecvată sau greșită, montajul neadecvat sau greșit duce automat la anularea oricărei garanții.

Aceasta se aplică și la modificări neprevăzute de către producător în asamblarea rafturilor sau la modificări efectuate pe cont propriu.

Sistemul de rafturi este prevăzut exclusiv pentru utilizarea în interior.

În cazul unei transformări sau reamplasări, datorită posibilităților modificări în ceea ce privește condițiile ambientale sau în ceea ce privește solicitarea rafturilor, este necesară reexaminarea condițiilor de utilizare.

În cazul apar probleme sau aveți dubii, vă rugăm să vă adresați personalului nostru de specialitate.

În cazul unor lucrări de montaj sau de transformare, vă recomandăm în mod ferm utilizarea a doi lucrători de specialitate calificați. Utilizarea forței, de exemplu prin lovituri cu un ciocan metalic, sau utilizarea unor pârghii metalice pot provoca deteriorări. Deteriorările provocate astfel nu cad sub incidența niciuneia din garanțiile oferite de noi.

În astfel de cazuri, pentru evitarea unor deteriorări, utilizați ciocane din cauciuc și piese intermediare din lemn.

Pentru planificarea sistemelor cu rafturi sunt obligatorii prevederile „Directivelor pentru echipamentele și aparatele din depozite BGR 234” ale asociațiilor profesionale ediția 10/88, precum și reglementările în materie de la amplasamentul de lucru.

Aceasta se aplică și în privința reglementărilor generale de prevenire a accidentelor.

Noi indicăm atât sarcina maximă de susținere cât și forța de presare maxim admisibilă la sol. Înainte de amplasare, unitatea operatoare trebuie să verifice dacă sarcinile indicate pot fi preluate în condiții de siguranță la nivelul solului. În cazul în care nu există date contrare, se va lua în considerare o forță de presare de cel puțin 50kg/cm².

Nu este permisă depășirea nivelului de denivelare a solului prevăzut de DIN 18202, tabelul 3, rândul 3.

Căile de acces în direcția rafturilor trebuie să aibă o lățime minimă de 1,25 m. Culoarele laterale trebuie să aibă o lățime minimă de 0,75 m. Distanța minimă de siguranță față de mijloacele de transport este de 0,50 m. În cazul unor soluri corozive cum ar fi solurile conținând magnezit există pericol de coroziune care face absolut necesară aplicarea unei izolații la nivelul picioarelor rafturilor. Este obligatorie respectarea instrucțiunilor de utilizare ale producătorului pardoselii.

Utilizarea sistemului de rafturi și sarcinile la care va fi supus acesta va avea loc, respectiv se vor aplica numai în conformitate cu prevederile acestora. La încărcarea rafturilor se va avea în vedere o repartizare uniformă a sarcinilor, aceasta

constituind baza calculului static pentru sistemul de rafturi. Sistemul de rafturi este conceput pentru o încărcare manuală. Încărcarea rafturilor se va efectua de jos în sus. Pentru alt tip de încărcare (de exemplu cu un motoristivitor sau cu o macara), raftul trebuie asigurat printr-o ancorare la sol pentru a împiedica răsturnarea acestuia în cazul unei coliziuni. Se vor evita neapărat sarcinile aplicate punctual, împingerile sau șocurile. Pășirea pe sistemul de rafturi, în special pe etajere este interzisă din principiu!

Atenție! Piesele defecte sau deformată trebuie înlocuite neîntârziat iar piesele lipsă trebuie înlocuite imediat deoarece în caz contrar nu mai poate fi garantată limita de încărcare a sistemului de rafturi! Există un foarte mare risc de securitate. În cazul în care sesizați o deficiență, informați-vă imediat colegii și superiorii pentru a evita vătămarea unor persoane!

Raftul va fi prevăzut cu o plăcuță indicatoare pe care este înscris producătorul, anul fabricației sau numărul de livrare, sarcinile pentru compartimente și secțiuni. Plăcuța indicatoare livrată odată cu produsul va fi amplasată în mod vizibil pe raft.

Verificarea tehnică regulată a rafturilor este obligatorie!

Recomandarea noastră:

În afara verificării prevăzute legal, este recomandabil ca unitatea operatoare a sistemului de rafturi să efectueze cel puțin o dată pe lună o verificare în privința existenței unor deficiențe!

Verificarea anuală obligatorie

Angajatorul este obligat să supună în mod regulat și sistematic unei verificări toate instalațiile din depozit, atât sistemele statice de rafturi cât și pe cele cu acționare electrică. Datorită particularităților construcției sau a condițiilor de utilizare, producătorul rafturilor poate cere o inspecție mai severă. În rest, se vor respecta reglementările BGR 234 precum și proiectele de normă DIN EN 15512, DIN EN 15620, DIN EN 15629 și în special DIN EN 15635. Conform Regulamentului privind siguranța în exploatare (BetRSichV), angajatorul poartă răspunderea pentru siguranța instalațiilor din depozitele sale. Este obligatorie inspecția la fiecare 12 luni a sistemelor de rafturi de către un specialist!



Пожалуйста, внимательно прочтите инструкцию пе-ред сборкой стеллажа. Требования данного руководства важны как для выполнения сборки, так и для последующей эксплуатации и подлежат неукоснительному соблюдению!

В случае затруднений и при возникновении вопросов свяжитесь, пожалуйста, с нашими специалистами.

Поставляемые нами стеллажи следует использовать строго по назначению. Применение не по назначению, неправильная эксплуатация, либо неквалифицированная или неверная сборка автоматически влекут за собой прекращение гарантии и права на гарантийное обслуживание.

Это также относится к непредусмотренным изменениям конструкции стеллажа или модификациям, осуществленным самостоятельно.

Стеллажная система предназначена для эксплуатации исключительно внутри помещений.

Перед изменением конфигурации или переустановкой стеллажа следует повторно проверить соответствие условиям эксплуатации с учетом возможного изменения внешних факторов и нагрузок!

В случае затруднений и при возникновении вопросов свяжитесь, пожалуйста, с нашими специалистами.

Для работ по установке и изменении конфигурации стеллажей мы в обязательном порядке рекомендуем привлечение не менее двух квалифицированных специалистов. Приложение значительных усилий, например удары металлическим молотком, или применение металлических рычажных устройств может привести к повреждениям стеллажа. На такие повреждения гарантийные обязательства не распространяются.

При необходимости, во избежание повреждений, следует использовать резиновые молотки и деревянные прокладки.

Проектирование стеллажного оборудования осуществляется в строгом соответствии с Правилами «Складское оборудование и устройства BGR 234» Головного объединения промышленных профессиональных союзов, по состоянию на октябрь 1988 г., а также соответствующими требованиями по технике безопасности рабочих мест и общими требованиями по предупреждению несчастных случаев.

Нами указывается максимальная опорная нагрузка, а также максимально допустимое удельное давление на пол. Потребитель обязан перед установкой проверить соответствие указанных нагрузок грузозночной способности пола. При отсутствии данных мы вправе исходить из того, что допустимое удельное давление на пол составляет не менее 50 кг/см².

Превышение максимально допустимых значений неровности пола, указанных в таблице 3, строке 3 стандарта DIN 18202 не допускается.

Ширина проходов перед стеллажами должна составлять не менее 1,25 м. Ширина боковых проходов должна составлять не менее 0,75 м. Минимальное безопасное расстояние до грузозночно-транспортных механизмов составляет 0,5 м.

При установке стеллажей на полах с высокой коррозионной активностью - например, таких, как магнетитовые, возникает опасность коррозии, для

предотвращения которой в обязательном порядке на опоры стеллажа следует нанести изоляционное покрытие!

Соблюдение инструкции производителя по эксплуатации полов является обязательным.

Стеллажное оборудование следует использовать исключительно в соответствии с предназначением, с учетом предусмотренных размеров и нагрузок. При размещении груза на полках следует распределять его равномерно, поскольку расчеты, или, соответственно, статические параметры стеллажной системы основаны на равномерно распределенной нагрузке.

Стеллажная система предназначена для обслуживания вручную. Укладка грузов должна выполняться, начиная снизу по направлению вверх.

Для укладки грузов с использованием погрузочно-транспортных средств (например, штабелеровщика, крана и пр.) стеллаж должен быть закреплен к полу анкерными болтами во избежание опрокидывания в случае контакта с погрузчиком.

Точечные, смещающие и ударные нагрузки не допустимы.

Категорически запрещается подниматься на стеллажную систему, в особенности на полки!

Внимание! Поврежденные или деформированные детали подлежат немедленной замене, взамен бракованных деталей сразу должны быть установлены новые, иначе грузозночные характеристики больше не смогут гарантироваться! Возникает значительная угроза безопасности. При обнаружении дефекта следует немедленно известить сотрудников и непосредственного руководителя для предотвращения риска травмирования персонала!

Стеллаж должен быть снабжен табличкой с данными об изготовителе, дате выпуска или номере партии, допустимыми нагрузками на полки и отсеки. Табличка должна крепиться на стеллаже на видном месте.

Техническое состояние стеллажей подлежит обязательной проверке!

Наша рекомендация:

Наряду с нормативно предусмотренным контролем, потребителю стеллажной системы следует не реже одного раза в месяц проводить проверку на предмет отсутствия повреждений.

Ежегодный обязательный контроль

Работодатель обязан систематически и регулярно производить контроль состояния складского оборудования, статичных стеллажей, а также стеллажей с электрическим приводом. Исходя из конструкции или условий эксплуатации, изготовитель стеллажа вправе потребовать проведения углубленной инспекции. В остальном должны соблюдаться положения правил BGR 234, а также нормы DIN EN 15512, DIN EN 15620, DIN EN 15629, и особо DIN EN 15635. В соответствии с Законом о безопасности на производстве (BetRSichV), работодатель несет полную ответственность за безопасность своего складского оборудования. Техническое состояние стеллажей подлежит обязательной проверке специалистом не реже одного раза в год!



Läs noga igenom dessa instruktioner innan du monterar ihop och ställer upp hyllsystemet. Uppgifterna nedan är mycket viktiga både för montaget, uppställningen och användningen och ska absolut beaktas!

Om du är osäker eller har någon fråga kan du gärna kontakta våra specialister.

De hyllsystem som vi levererar får endast användas för det ändamål som de är avsedda för. Om de används för andra ändamål eller inte monteras ihop och ställs upp på föreskrivet och fackmässigt sätt förlorar du som kund automatiskt alla garantianspråk.

Detta gäller också om du förändrar något i hyllsystemets konstruktion eller själv modifierar hyllsystemet på något sätt.

Detta hyllsystem ska endast användas inomhus.

Innan hyllsystemet byggs om eller flyttas och ställs upp på nytt ska användningssituationen kontrolleras om igen eftersom omgivnings- och belastningsvillkoren kan ha ändrats! Vid eventuella problem eller om du är osäker kan du gärna kontakta våra specialister.

Vid montering och/eller ombyggnad bör absolut minst två kvalificerade fackarbetare finnas på plats. Vid kraftiga stötar och slag, t.ex. med en metallhammare, eller om hävvarmsanordningar av metall används, finns risk att hyllsystemet tar skada. Vår garanti omfattar inte skador som har orsakats av sådan påverkan.

För att undvika att hyllsystemet tar skada ska gummihammare och mellanlägg av trä användas.

Redan i samband med planeringen, alltså innan hyllsystemet monteras ihop och ställs upp, finns regler och bestämmelser som är bindande och som absolut ska beaktas, som "Regler för lagringsanläggningar och utrustning BGR 234", utgiven av huvudförbundet för industriella branschorganisationer, utgåva 10/88, och alla tillämpliga arbetsplatsbestämmelser.

Detta gäller också för de allmänna föreskrifterna för förebyggande av olycksfall.

Vi anger hyllsystemets maximala vertikala last samt golvet maximalt tillåtna ytbelastning. Användaren ska innan uppställningen kontrollera att golvet säkert klarar den angivna belastningen. Om respektive uppgifter saknas måste man räkna med en golvbelastning på minst 50kg/cm².

De enligt DIN 18202, tabell 3, rad 3 max. tillåtna golvojämnheter på uppställningsplatsen får inte överskridas.

Vägar för fordon i riktning mot hyllsystemet ska vara minst 1,25 m breda. Sidogångar ska vara minst 0,75 m breda. Det minimala säkerhetsavståndet för transportmedel är 0,50 m. Vid korrosionsaktiva golv, som till exempel magnesitgolv, finns risk för korrosion. Därför ska man här absolut installera en isolering i hyllornas fotområde! Uppgifterna i golvtilverkarers instruktionsmanual är bindande.

Hyllsystemet får endast användas och belastas i enlighet med de måttuppgifter som den ändamålsenliga användningen baserar på. När varor placeras i hyllorna är det viktigt att se till att lasten fördelas mycket jämnt, eftersom hyllsystemets statiska dimensionering baserar på en jämn fördelning av lasten.

Detta hyllsystem är konstruerat för manuell lastning. Lastningen ska ske nerifrån och upp.

Om man vill lasta hyllsystemet på annat sätt (t.ex. med hjälp av en gaffeltruck, en kran osv.) måste hyllsystemet förstärkas i golvet för att förhindra att det välter i fall av en kollision. Punktuell belastning samt skjut- och stödbelastning ska absolut undvikas.

Det är principiellt förbjudet att beträda hyllsystemet, i synnerhet hyllfacken!

Varning! Skadade eller deformerade delar och komponenter ska demonteras omgående och bytas ut mot nya, eftersom hyllsystemets belastningsförmåga i detta fall inte längre är säkerställd! Skadade eller deformerade delar och komponenter är en mycket hög säkerhetsrisk. Om du upptäcker ett fel eller en skada på hyllsystemet ska du omgående informera dina arbetskamrater och den som ansvarar för anläggningen om detta för att förhindra att personer skadas!

Hyllsystemet ska märkas med en typskylt på vilken det ska finnas uppgift om tillverkaren, tillverkningsåret eller kommissionsnumret samt de enskilda fackens belastning och hyllsystemets sammanlagda belastning. Typskylten som ingår i leveransen ska fästas på hyllsystemet på ett väl synligt ställe.

För hyllsystem finns en kontrollskyldighet!

Vår rekommendation:

Vid sidan om den lagskrivna kontrollen bör användaren kontrollera hela hyllsystemet minst en gång i månaden att det är absolut felfritt!

Kontrollskyldighet en gång om året

Arbetsgivare är skyldiga att systematiskt och regelbundet kontrollera alla lagerenheter resp. lagringsanläggningar, alltså både statiska och elektriska hyllsystem. På grund av konstruktionen eller användningsvillkoren kan hyllsystemets tillverkare kräva en mer frekvent kontroll. I övrigt ska reglerna i BGR 234 samt standardutkastet DIN EN 15512, DIN EN 15620, DIN EN 15629 och i synnerhet DIN EN 15635 beaktas. Enligt förordningen om industriell säkerhet (i Tyskland BetrSichV) har arbetsgivaren det kompletta ansvaret för säkerheten av sina lagerenheter resp. lagringsanläggningar. Hyllsystem ska kontrolleras minst var 12:e månad av en expert!



Pred montažo regalov si dobro preberite navodila za postavitev. Podatki v spodnjem besedilu so pomembni tako za montažo regalov kot tudi za njihovo uporabo in jih je treba upoštevati!

Če navodil ne razumete ali imate še dodatna vprašanja, se obrnite na naše strokovnjake.

Regale, ki jih dobavljamo, je dopustno uporabljati samo v predvidene namene. Uporaba v druge namene, ki niso predvideni, nepravilna uporaba ali nepravilna ali nestrokovna montaža imajo za posledico takojšnjo izgubo pravice do uveljavljanja garancije.

To velja tudi, če regale sestavite drugače, kot je navedeno v navodilih, ali če jih samodejno spreminjate ali pregrajujete.

Regalni sistem je primeren samo za uporabo v notranjih področjih.

Pred pregradnjo ali ponovno postavitvijo znova preverite pogoje uporabe, ker se bodo po njej morda spremenili okoljni pogoji in obremenitev regalov!

Če nastopijo problemi ali če dvomite in če se bodo pojavila vprašanja, se obrnite na naše strokovnjake.

Priporočamo, da regale postavljata ali pregrajujeta obvezno najmanj dva strokovna sodelavca. Uporaba sile npr. pri udarjanju s kovinskim kladivom ali uporaba kovinskih dviznih naprav lahko ima za posledico poškodbe regalov. Za pri tem nastalo škodo ne prevzemamo odgovornosti in ne dajemo garancije.

V teh primerih uporabljajte, da regalov pri delu ne boste poškodovali, gumijsto kladivo ter vmesnike iz lesa.

Pri načrtovanju regalnih naprav je treba upoštevati „Direktive za skladiščne naprave in aparate BGR 234“ nemškega združenja glavnih obrtnih poklicnih sindikatov od 10/88, ter zadevne predpise za uporabo naprav in opreme v delavnici. Prav tako je treba upoštevati splošne predpise za zaščito pred nesrečami.

V navodilih navajamo maksimalno podporno breme ter maksimalni dopustni površinski pritisk na tla. Uporabnik/lastnik mora pred postavitvijo preveriti, ali so podane obremenitve preko površine tal dopustne. Če k temu nimate nobenih podatkov, lahko računamo z dopustnim površinskim pritiskom na tla, ki znaša nje manj 50 kg/cm².

Maksimalne dopustne neravnosti tal na mestu postavitve so navedene v DIN 18202, preglednica 3, vrstica 3, in jih ni dovoljeno prekoračiti.

Prometne poti v smeri regalov morajo biti široke najmanj 1,25 m. Stranske prehodne poti zahtevajo najmanjšo širino 0,75 m. Najmanjša varnostna razdalja do transportnih sredstev znaša 0,50 m.

Pri korozijsko aktivnih tleh kot so npr. magnezitna tla obstaja nevarnost korozije, zato je obvezno treba pod noge regalnega sistema položiti izolacijo!

Obvezno upoštevajte navodila za uporabo proizvajalca talne obloge.

Regalna naprava se sme uporabljati in obremenjevati samo v predvidene namene ter v skladu z navedenimi podatki in obremenitvami. Pri polnjenju regalov pazite na enakomerno porazdelitev bremen, ki je osnova za izračun oz. statično dimenzioniranje regalnega sistema.

Regalni sistem je predviden za ročno polnjenje. Regale je treba polniti od spodaj navzgor.

Za drugačno polnjenje (npr. z villičarjem, žerjavom itd.) mora biti regal zavarovan s sidrnimi povezovalnimi elementi v tleh, da pri polnjenju ne pride do trčenja ter da se regal ne more prevrniti. Točkovne obremenitve ter potisne in sunkovite obremenitve obvezno preprečujte.

Na regalni sistem se ne vzpenjajte! Prav tako ni dovoljeno stopanje na posamezne police!

Pozor! Poškodovane ali deformirane dele je treba takoj zamenjati in manjkajoče dele nedomestiti, sicer predvidena obremenitev regalnega sistema ni več zagotovljena! Obremenjevanje sistema bi bilo takšnih primerih zelo nevarno.

Če opazite na regalnem sistemu napake, poškodbe ali pomanjkljivosti, takoj obvestite sodelavce in predpostavljene, da boste preprečili nesreče ali poškodbe oseb!

Regal je označen s tipsko tablico, na kateri so navedeni proizvajalec, leto izdelave, komisijska številka in področne obremenitve. Tipsko tablico, ki jo prejmete z dobavo regalnega sistema, namestite na sistem na dobro vidno mesto.

Regale je obvezno treba redno kontrolirati!

Priporočamo naslednje:

Poleg zakonsko predpisanih inspekcij naj uporabnik/lastnik regalne naprave najmanj enkrat mesečno regalni sistem prekontrolira glede popolnosti in poškodb!

Obvezne letne inspekcije

Delodajalec je dolžen vse skladiščne naprave, to je statične ter električno gnane regale, sistematično in redno kontrolirati. Zaradi konstrukcije ali pogojev uporabe lahko proizvajalec regalov zahteva poostreno inspekcijo. Sicer je treba upoštevati pravilnik BGR 234 ter zasnute standardov DIN EN 15512, DIN EN 15620, DIN EN 15629, in še posebej DIN EN 15635 in se ravnati po njih. V skladu z nemškim zakonom o varnosti v obratih (BetrsichV) delodajalec v celoti odgovarja za varnost svojih regalnih naprav. Regale je treba najmanj vsakih 12 mesecev strokovno preverjati!



Pred montážou regálov si pozorne prečítajte návod. Údaje uvedené v nasledujúcom texte sú veľmi dôležité pre montáž i pre používanie a musia sa bezpodmienečne dodržať!

V prípade pochybností alebo otázok sa obráťte na náš odborný personál.

Nami dodané regály sa smú používať výlučne na stanovený účel použitia. Neodborné používanie, chybné využitie alebo neodborná či neprimeraná montáž vedú automaticky k strate nárokov vyplývajúcich zo záruky a ručenia.

Týka sa to aj nevhodných úprav pri inštalácii regálov alebo vlastných vykonaných modifikácií.

Regálový systém je vhodný výlučne na použitie vo vnútorných priestoroch.

Pred prestavbou alebo novou inštaláciou sa vzhľadom na možnú zmenu okolitých pomerov a pomerov zaťaženia musia opätovne overiť podmienky používania!

V prípade problémov alebo pochybností sa obráťte na náš odborný personál.

Pri inštalčných a prestavbových prácach odporúčame dôrazne využiť minimálne dvoch kvalifikovaných odborných pracovníkov. Nadmerné pôsobenie sily, napr. údermi kovovým kladivom, alebo používanie kovového zdvíhacieho zariadenia môže viesť k poškodeniam. Takto vzniknuté poškodenia nespádajú pod naše ručenie alebo záruku.

V takýchto prípadoch použite na zamedzenie škôd gumené kladivá a drevené vložky.

Pre plánovanie regálov sú záväzné „smernice pre skladové zariadenia a vybavenie BGR 234“ Hlavného zväzu priemyselných odborových organizácií, stav z 10/88, ako aj príslušné nariadenia platné na pracovisku.

Týka sa to aj všeobecných predpisov úrazovej prevencie.

Uvádžame maximálne zaťaženie a maximálny povolený plošný tlak na podlahu. Prevádzkovateľ musí pred inštaláciou overiť, či uvedené zaťaženia môžu byť bezpečne zachytené nad podlahou. Ak nie sú k dispozícii žiadne údaje, môžeme počítať s minimálnym povoleným tlakom na podlahu 50 kg/cm².

Maximálne nerovnosti podlahy na mieste inštalácie podľa DIN 18202, tabuľka 3, riadok 3 sa nesmú prekročiť.

Prechodové uličky v smere regálov musia mať šírku minimálne 1,25 m. Veďľajšie uličky musia mať šírku minimálne 0,75 m. Minimálna bezpečnostná vzdialenosť od dopravných prostriedkov je 0,50 m.

V prípade korózne aktívnych podláh, ako sú napr. magnezitové podlahy, existuje riziko korózie, ktoré si dodatočne nutne vyžaduje namontovanie izolácie v oblasti pátiok regálov! Dodržanie návodu na použitie od výrobcu podláh je záväzné.

Regály sa smú používať a zaťažovať výlučne podľa rozmerových údajov, ktoré sú základom ich použitia. Pri ukladaní do regálov treba dbať na rovnomerné rozloženie záťaže, keďže tvorí základ pre výpočet, resp. pre statické dimenzovanie regálového systému.

Regálový systém je koncipovaný pre manuálne ukladanie. Ukladanie do regála musí prebiehať zdola nahor.

Pre iné ukladanie (napr. pomocou vysokozdvížneho vozika, žeriava, atď.) musí byť regál zaistený ukotvením v podlahe, aby sa v prípade kolízie zabránilo prevráteniu regála. Bezpodmienečne sa treba vyhnúť bodovým zaťaženiam, posuvným a nárazovým zaťaženiam.

Vstupovať do regálového systému, najmä do polic, je striktné zakázané!

Pozor! Chybné alebo deformované diely sa musia ihneď vymeniť a chýbajúce diely okamžite nahradiť, pretože v takom prípade už nie je možné zaručiť zaťažiteľnosť regálového systému! Vzniká veľmi vysoké bezpečnostné riziko. Ak zistíte

určitý nedostatok, ihneď informujte zamestnancov a nadriadených, aby sa zabránilo ujme na zdraví osôb!

Regál musí byť označený typovým štítkom s údajmi o výrobcovi, roku výroby alebo komisnom čísle, o zaťažení a oddelení. Dodaný typový štítok musí byť na regáli pripevnený na dobre viditeľnom mieste.

Regály podliehajú povinnosti kontroly!

Naše odporúčanie:

Okrem zákonom predpísanej inšpekcie by mal prevádzkovateľ regálov minimálne raz za mesiac skontrolovať výskyt prípadných nedostatkov!

Povinnosť každoročnej inšpekcie

Zamestnávateľ je povinný systematicky a pravidelne podrobiť inšpekcií všetky skladové zariadenia, staticky i elektricky poháňané regály. Vzhľadom na konštrukciu alebo podmienky použitia môže výrobca regálov vyžadovať sprísnenú inšpekciu. Inak sa musia dodržať úpravy smernice BGR 234 a návrhy noriem DIN EN 15512, DIN EN 15620, DIN EN 15629, a najmä DIN EN 15635. Podľa Nariadenia o prevádzkovej bezpečnosti (BetRSichV) nesie zamestnávateľ plnú zodpovednosť za bezpečnosť svojich skladových zariadení. Regály sa najneskôr po každých 12 mesiacoch musia podrobiť kontrole experta!



Lütfen rafların montajına başlamadan önce kılavuzu dikkatlice okuyunuz. Aşağıdaki metindeki beyanlar gerek montaj ve gerekse kullanım için çok önemlidir ve bunlara titizlikle uyulmalıdır.

Tereddüt durumunda veya sorularınız için lütfen yetkili personelimize danışınız.

Size teslim edilen raflar sadece öngörülen kullanım amacıyla uygun biçimde kullanılmalıdır. Teknik usullere uygun olmayan kullanım, hatalı kullanım, teknik veya maddi koşullara uygun olmayan kullanım otomatik olarak garanti haklarının kaybına neden olur.

Aynı durum rafların kurulumundaki ön görülmeyen veya kendi başına yapılan değişiklikler için de geçerlidir.

Raf sistemi sadece iç mekanda kullanım için uygundur.

Raflarda yapılacak değişiklik ve yeniden kurulum için öncesinde olası ortam ve yüklenme değişiklikleri nedeni ile kullanım koşulları yeniden gözden geçirilmelidir.

Sorun çıkması veya tereddüt durumunda lütfen uzman personelimize danışınız.

Kurulum ve yeniden montaj işlemleri için en az iki nitelikli uzman işçi istihdam edilmesini öneriniz. Aşırı şiddet etkisi, örneğin metal çekiç veya metelik kaldırma tertibatlarının kullanımı hasara neden olabilir. Bundan kaynaklanan hasarlar garanti veya tamirat kapsamı dışındadır.

Bu gibi durumlarda hasarlardan korunmak amacı ile lastik çekiç ahşap ara destekler kullanın.

Raf tertibatının planlaması için Sanayi Meslek Birlikleri Konfederasyonu'nun depolama tertibatları ve cihazları için geçerli talimatının 10/88 tarihli şekli ile bununla ilgili işyeri talimatları geçerlidir.

Aynı durum, genel olarak kazalardan korunmaya yönelik talimatlar için de geçerlidir.

Maksimum destek yükü ile zemine binecek maksimum yüzey basıncı belirtilmiştir. İşletmeci, kurulumdan önce burada belirtilen yükün zemine güvenli biçimde aktarılıp aktarılamayacağı gözden geçirilmelidir. Hiçbir beyan bulunmadığı takdirde, zemine en az 50kg/cm² düzeyinde yük bineceğini varsayabiliriz.

DIN 18202, Tablo 3, Satır 3 uyarınca kurulum mahallindeki zemindeki engebeler için izin verilen miktar aşılmamalıdır.

Raflara ulaşan erişim yolları en az 1,25 m genişliğinde olmalıdır. Yan koridorların ise 0,75 m genişliğinde olması gerekir. Taşıma araçları ile aradaki minimum güvenlik aralığı 0,50 m olmalıdır.

Korozyon aktif zeminlerde, örneğin magnezit zeminlerde korozyon tehlikesi bulunmaktadır, bu durum zemine ekstra izolasyon yapılmasını gerektirir!

Zemini üreten firmanın kullanım talimatı bu konuda belirleyicidir.

Raf tertibatı sadece amacına uygun ölçü beyanları doğrultusunda kullanılır ve yüke maruz bırakılır. Raflara mal yüklemeye yükün eşit biçimde dağılmasına özen gösterilmelidir, çünkü bu hesaplamalar veya raf sisteminin statik tasarımı için esas alınmıştır.

Raf sistemi manüel yüklemeye göre tasarlanmıştır. Raflara mal yüklemeye aşağıdan yukarıya doğru gerçekleştirilmelidir. Diğer yüklemeler (örneğin forklift, vinç, vs.) rafın zemin

desteği ile emniyete alınması gerekir bu sayede herhangi bir çarpma sırasında rafın devrilmesi önlenir. Noktasal yüklenmeler, itme ve veya dürtme şeklinde yüklenmelerden kesinlikle kaçınılmalıdır.

Raf sistemine, özellikle de raflara ayakla basılmasından kesinlikle kaçınılmalıdır!

Dikkat! Arızalı veya deforme olmuş parçaların derhal değiştirilmeli veya eksik parçaların tamamlanması gerekir, çünkü bu durumda raf sisteminin yüklenme gücü garanti edilemez! Çok yüksek bir güvenlik riski bulunmaktadır.

Herhangi bir kusur tespit etmeyen durumda, insanların zarar görmesini önlemek amacı ile derhal çalışanları ve amirlerinizi bilgilendiriniz!

Raf sistemine üzerinde üretici, montaj tarihi veya üretim numarası, raflara veya alana binebilecek yükün yerleştirildiği bir model levhası konulmalıdır. Ambalaja birlikte gelen tabela raflara belirgin biçimde yerleştirilmelidir.

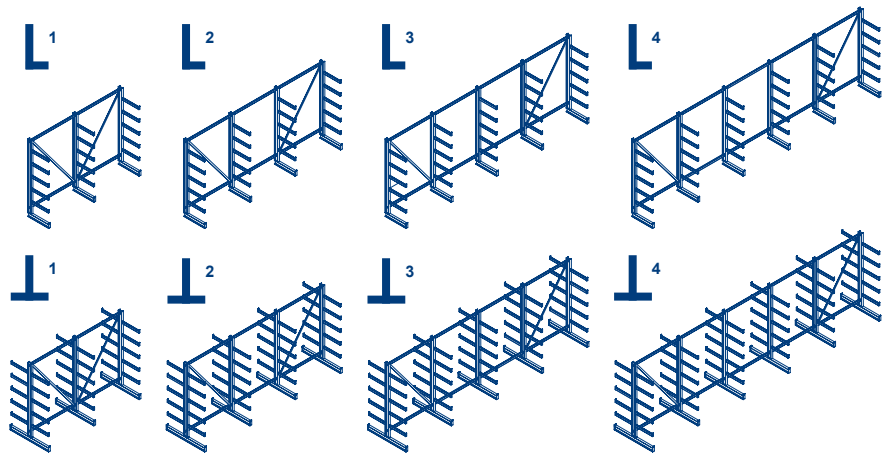
Raflarını denetlenmesi gerekir!

Bizim önerimiz:

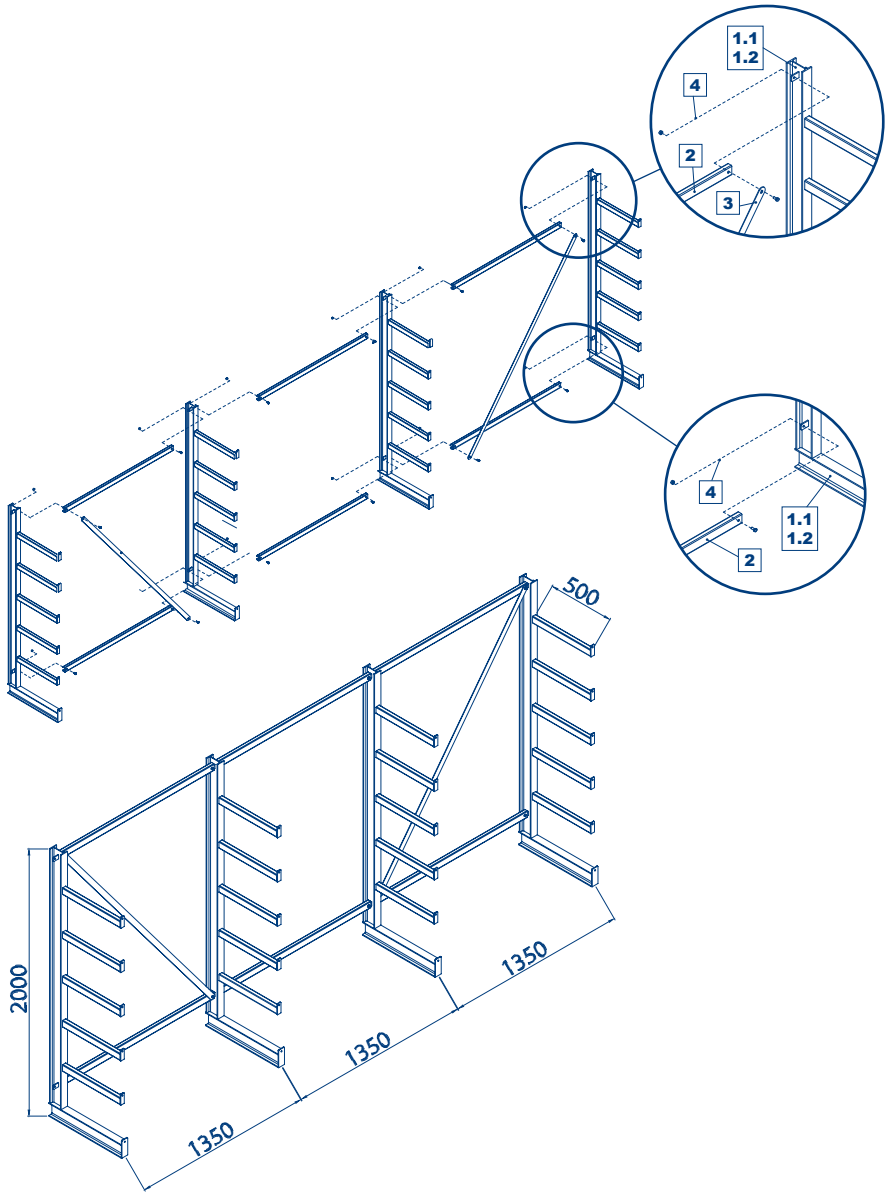
Yasal olarak öngörülen denetimin yanı sıra işletmeci en az ayda bir kez raf sistemindeki olası kusurları denetlemelidir!

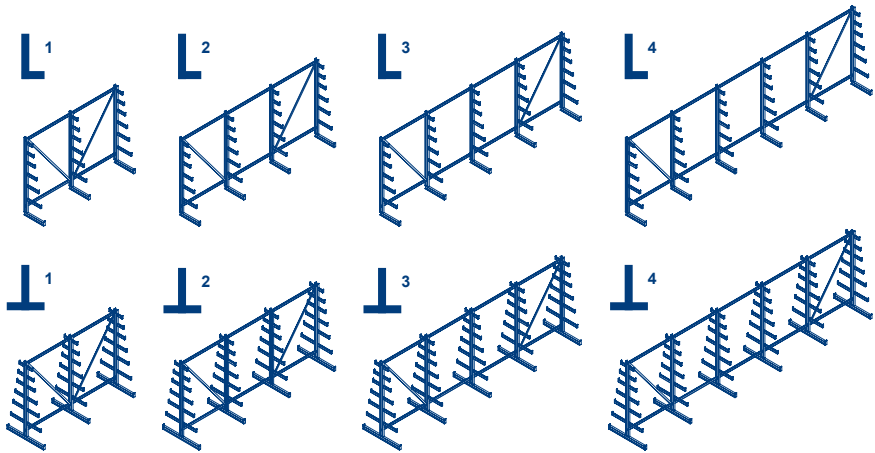
Yıllık bakım yükümlülüğü

İşveren, tüm depolama tertibatlarını, statik veya elektrikli olarak işletilen rafları sistematik biçimde ve düzenli olarak denetlenmelidir. Tasarım veya kullanım koşulları nedeni ile raf üreticisi daha sıkı bir teftiş talep edebilir. Bunun haricinde BGR 234 soile DIN EN 15512, DIN EN 15620, DIN EN 15629 norm tasarımları ve özellikle DIN EN 15635'e özen gösterilmelidir. İşletme güvenliği ile ilgili düzenlemeler getiren kanuna (BetrSichV) göre işveren kullandığı depolama tertibatları ile ilgili tüm sorumlulukları üstlenir. Rafların en geç her 12 ay da bir uzman tarafından kontrol edilmelidir!



		L ₁	L ₂	L ₃	L ₄	1	2	3	4
	1.1	3x	4x	5x	6x	-	-	-	-
	1.2	-	-	-	-	3x	4x	5x	6x
	2	4x	6x	8x	10x	4x	6x	8x	10x
	3	2x	2x	2x	2x	2x	2x	2x	2x
	4	8x	12x	16x	20x	8x	12x	16x	20x





		L ¹	L ²	L ³	L ⁴	T ¹	T ²	T ³	T ⁴
	1.1	3x	4x	5x	6x	-	-	-	-
	1.2	-	-	-	-	3x	4x	5x	6x
	2	4x	6x	8x	10x	4x	6x	8x	10x
	3	2x	2x	2x	2x	2x	2x	2x	2x
M8x20	4	8x	12x	16x	20x	8x	12x	16x	20x

