

multilingual · multilingue · meertalig · mehrsprachig

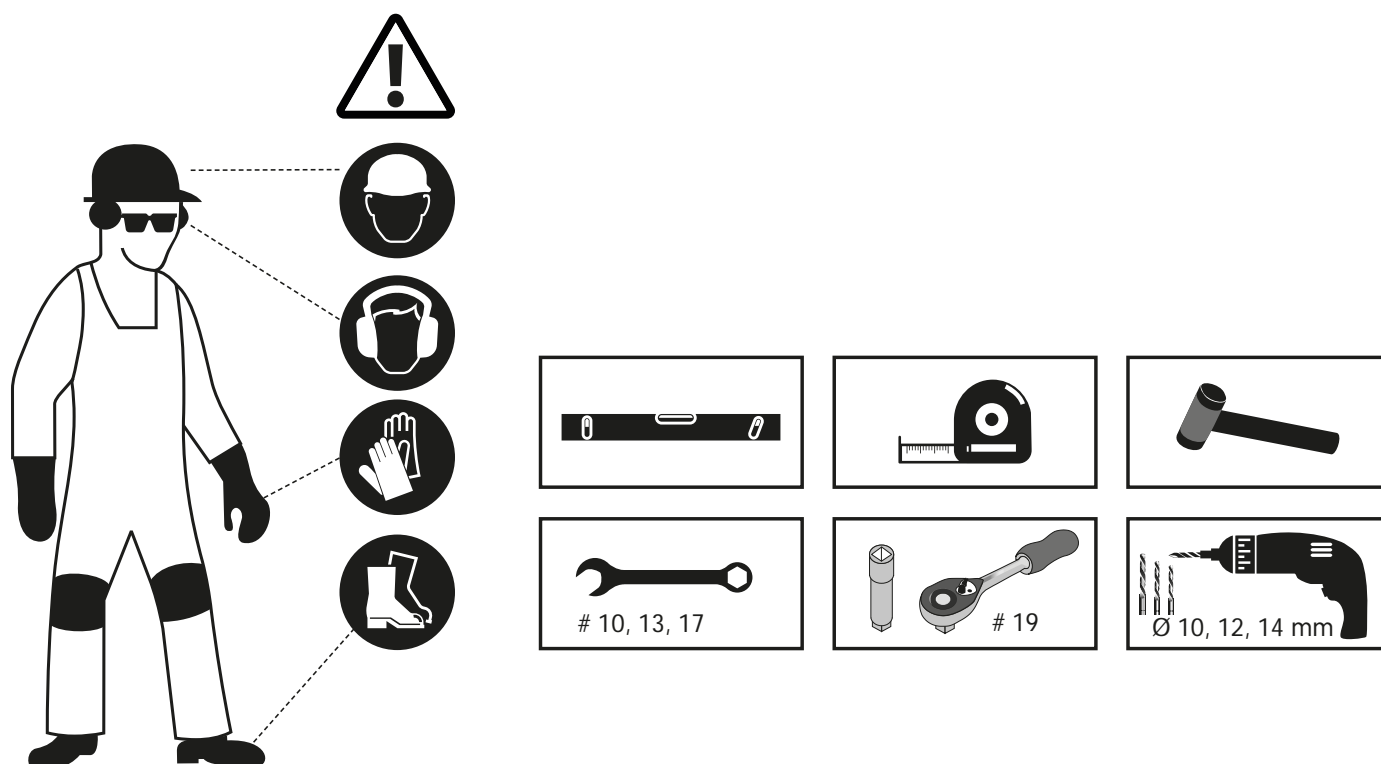
Assembly instructions · Instruction de montage
Montagehandleiding · Montageanleitung

Please read these instructions before erecting the shelving system. They contain important information which must be observed. We only grant a warranty, if the products have been installed properly according to these instructions.

Veillez lire les présentes instructions de montage avant le montage du rayonnage. Elles comportent des informations importantes à respecter. Une garantie n'est accordée que si le rayonnage est installé selon les instructions de montage et utilisé de manière appropriée.

Lees vóór de montage van de stellingen deze montagehandleiding. Deze bevat belangrijke informatie die absoluut in acht moet worden genomen. Garantie verlenen wij alleen bij deskundige montage volgens de montagehandleiding en bij oordeelkundig gebruik van de stellingen.

Lesen Sie vor dem Aufbau der Regale diese Montageanleitung. Sie enthält wichtige Informationen, die unbedingt zu beachten sind. Garantieleistungen gewähren wir nur bei fachgerechter Montage gemäß Montageanleitung, sowie sachgerechtem Einsatz der Regale.





- (GB)** SHELVING SYSTEMS
- (FR)** RAYONNAGE À TABLETTES
- (NL)** LEGBORDSTELLINGEN 4
- (DE)** FACHBODENREGALE



- (GB)** KANBAN / SLOPING SHELVING
- (FR)** KANBAN RAYONNAGE À TABLETTES INCLINÉES
- (NL)** DOORSCHUIFSTELLING KANBAN 14
- (DE)** KANBAN SCHRÄGBODENREGAL



- (GB)** SHELVING SYSTEM FOR TIRES AND RIMS
- (FR)** RAYONNAGE POUR PNEUS ET JANTES
- (NL)** BANDEN- EN VELGENREK 20
- (DE)** REIFEN- UND FELGENREGAL



- (GB)** OFFICE SHELVING
- (FR)** RAYONNAGE DE BUREAU
- (NL)** ARCHIEFREKKEN 22
- (DE)** BÜROREGALE



- (GB)** WIDE-SPAN SHELVING
- (FR)** RAYONNAGE A GRAND PORTÉE
- (NL)** BREEDVAKSTELLING 28
- (DE)** WEITSPANNREGAL



- (GB)** CANTILEVER SHELVING
- (FR)** RAYONNAGE CANTILEVER
- (NL)** DRAAGARMSTELLING 30
- (DE)** KRAGARMREGAL

AUSFÜHRUNG DER MONTAGE

Die Montage ist durch qualifiziertes Personal (idealerweise mindestens 2 Personen) mit entsprechendem Werkzeug auszuführen. Beim Zusammenfügen der Bauteile darf keine rohe Gewalt angewendet werden. Es ist gemäß der folgenden Anleitung zu montieren. Ausnahmen sind nur zulässig, wenn im Einzelfall unsere Begleitpapiere eine abweichende Montage fordern. Unstimmigkeiten sind mit unserem Fachpersonal abzustimmen. Bei verzinktem Material empfehlen wir, bei der Montage mit Handschuhen zu arbeiten.

Die gültigen Vorschriften der Berufsgenossenschaft sind zu beachten. Siehe Punkte 1 – 14, sowie die Vorgaben der BGR 234, oder ab 01.05.2014 die neue „DGUV Regel 108-007“.

Bei der Planung von Regalanlagen gelten die „Richtlinien für Lagereinrichtungen und -geräte BGR 234“ des Hauptverbandes der gewerblichen Berufsgenossenschaften und die einschlägigen Arbeitsstättenverordnungen verbindlich. Des Weiteren sind die allgemeinen Unfallverhütungsvorschriften zu beachten.

Die zulässigen Belastungen der Regale dürfen nicht überschritten werden. Die Belastung können Sie an der Bodenprägung erkennen bzw. den Begleitpapieren entnehmen. Die Angaben gelten bei gleichmäßig verteilter statischer Last. Feldlast siehe Tabellen.

SICHERHEITSBESTIMMUNGEN

Die folgenden Sicherheitsbestimmungen sind teilweise Auszüge aus den BG-Regeln für Lagereinrichtungen und -geräte der BGR 234 (bisherige ZH 1/428) der Berufsgenossenschaft.

1. Verkehrswege für Fußgänger in Regalanlagen, die nur von Hand bedient werden, müssen eine Mindestbreite von 1.250 mm, Nebengänge eine Mindestbreite von 750 mm besitzen.
2. Durchgänge in Regalanlagen müssen eine lichte Höhe von mindestens 2.000 mm haben.
3. Die Regale sind ausschließlich für das Be- und Entladen von Hand bestimmt. Die nicht für die Be- und Entladung vorgesehenen Seiten müssen gegen Herabfallen von Ladeeinheiten gesichert sein.
4. Regale müssen lotrecht aufgestellt werden. Die Abweichung der Regale von der Lotrechten in Längs- und Tiefenrichtung darf nicht mehr als 1/200 der Regalhöhe betragen. Die Abweichung der Waagerechten darf nicht mehr als 1/200 der Feldweite betragen. Abweichungen sind durch Unterlegplatten zu korrigieren.
5. Regale müssen in bestimmten Fällen ausreichend gegen Kippen gesichert werden.
- 5.1. Gesichert werden müssen Regale, deren Höhen-Tiefenverhältnis größer als 5:1 ist.

Beispiel 1: Regalhöhe = 2.500 mm; Tiefe = 400 mm; → 6,25:1.
Das Regal ist nicht standsicher.

Beispiel 2: Regalhöhe = 2.500 mm; Tiefe = 500 mm; → 5:1.
Das Regal ist standsicher.

- 5.2. Ebenfalls gesichert werden müssen Regale mit Flügeltüren, deren Höhen-Tiefenverhältnis größer als 4:1 ist. Geeignete Maßnahmen zur Kippsicherung (S. 5-6) sind: Bodenverdübelung, Wandbefestigung oder die Sicherung durch Querverbände. Im Fall einer Bodenverdübelung ist der Klemmfuß (mit Lasche) vor dem Dübeln mit dem T-Profil zu verschrauben.
- 5.3. Weiterhin sind zu sichern: Regale mit herausziehbaren Elementen (wie z. B. Schubladen, Hängeregisterauszügen) und Regale mit Leiteranlagen. Geeignete Maßnahmen zur Kippsicherung (S. 6) sind: Wandbefestigung oder die Sicherung durch Querverbände.
6. Die Fachböden sind in gleichmäßigen Abständen auf die Regalhöhe verteilt einzubauen. Der maximale Abstand beträgt 600 mm. Der unterste Fachboden darf max. 600 mm vom Boden entfernt montiert werden.
7. Lieferbar sind Fachebenen mit einer maximalen Fachlast von 330 kg. Die Regale müssen mit Typenschildern ausgestattet sein. Dieses muss folgende Angaben enthalten: Hersteller, Typ, Baujahr oder Kommissioniernummer, zulässige Lasten.
8. Die maximal zulässigen Bodenunebenheiten richten sich nach der DIN 18202, Tabelle 3, Zeile 3. Der Fußboden muss mindestens eine Flächenpressung von 50 kg/qcm aufnehmen.

DIN 18202, Teil 5, Zeile 3:

bis	1 m	Abstand:	4 mm
über	1 - 4 m	Abstand:	10 mm
über	4 - 15 m	Abstand:	12 mm
über	15 m	Abstand:	15 mm

9. Handelt es sich um einen korrosionsaktiven Boden (z.B. Magnesitboden), muss das Regal durch die Verwendung von speziellen Unterlegplatten entkoppelt werden, d.h. es darf kein direkter Kontakt zwischen Boden und Regal bestehen. Diese Unterlegplatten sind bei SCHULTE Lagertechnik erhältlich.
10. Der Auf- oder Umbau der Regale darf nur im unbelasteten Zustand erfolgen.
11. Die Regale sind nicht zur Aufnahme dynamischer Lasten geeignet (keine Schiebe- oder Stoßlasten).
12. Die Regale dürfen nicht von Personen betreten werden.
13. Beschädigte Regalteile sind sofort auszutauschen.
14. Die Lagerung von Lebensmitteln direkt auf verzinkten Fachböden ist nicht zulässig.
15. Unsere Qualitätsstandards gelten nur bei Aufbau in trockenen, gut belüfteten Räumen. Die Luftfeuchtigkeit darf nicht mehr als 60 Prozent betragen. Zum Aufbau im Temperaturbereich von - 20 Grad Celsius bis + 50 Grad Celsius.
16. Alle Belastungsangaben gelten für den Aufbau in **NICHT** Erdbeben gefährdeten Gebieten. Für Erdbeben gefährdete Zonen gelten Abminderungsfaktoren.



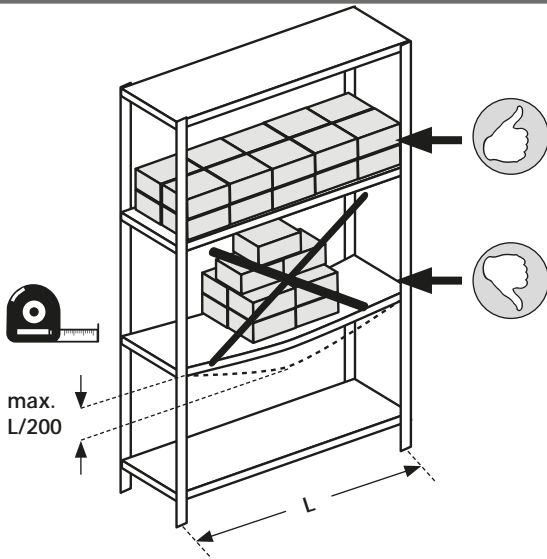
FOR THE ATTENTION OF THE CUSTOMER:
The safety regulations are valid for Germany.
Please clarify the legal situation in your own country.



A L'ATTENTION DU CLIENT:
Les règles de sécurité sont valables pour l'Allemagne.
S'il vous plaît clarifier la situation juridique dans votre propre pays.

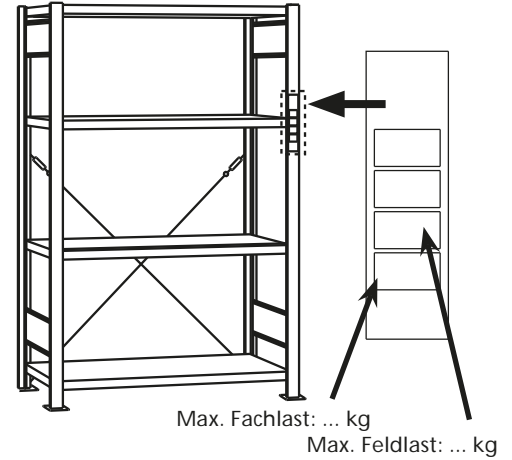
TER ATTENTIE VAN DE KLANT:
De veiligheidsvoorschriften zijn geldig voor Duitsland.
Gelieve verduidelijking van de juridische situatie in uw eigen land.

Loading / chargement / het laden / Beladung



Correct loading of the shelf
Corriger le chargement du plateau
Correct laden van de plank
Korrektes Beladen des Regals

Identification / identification
identificatie / Kennzeichnung



For shelving systems with a shelf load capacity of greater than 200 kg or a bay load capacity of greater than 1,000 kg, load signs are to be filled out by the operator and attached to the product in a way that they are best viewed. Maximum bay load see table 1.

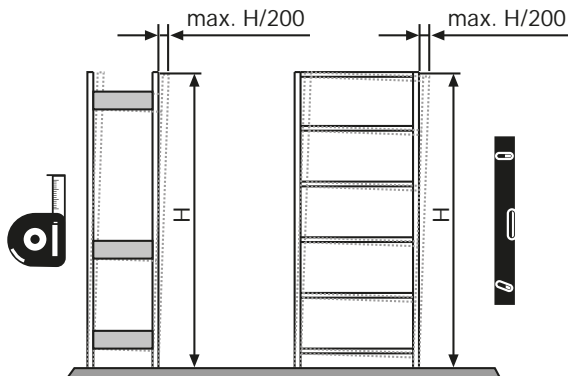
En cas de rayonnages avec une charge par tablette de plus de 200 kg ou une charge par élément de plus de 1 000 kg, l'utilisateur doit remplir des plaques de charge et les installer à un endroit bien visible. Charge maxi. par élément voir tableau 1.

Bij stellingen met een vakbelasting van meer dan 200 kg of een veldbelasting van meer dan 1.000 kg moeten er plaatjes met de belasting door de gebruiker worden ingevuld en op een goed zichtbare plaats worden aangebracht. Maximale veldbelasting overeenkomstig tabel 1.

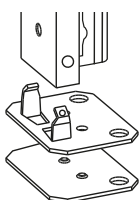
Bei Regalen mit einer Fachlast von mehr als 200 kg oder einer Feldlast von mehr als 1.000 kg sind Belastungsschilder vom Betreiber auszufüllen und an gut sichtbarer Stelle anzubringen. Maximale Feldlast gemäß Tabelle 1.

perpendicular installation / Installation perpendiculaire
loodrecht installatie / lotrechte Aufstellung

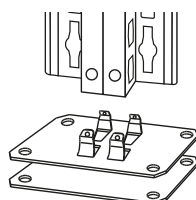
Alignment, alignement, uitlijning, Ausrichtung



Single-Feet / simple pieds /
single-beschmvoetjes /
Einfach-KlemmfüÙe

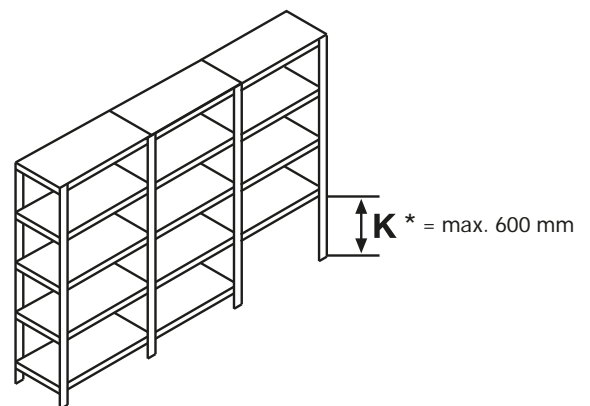


Double-Feet / double pieds /
double-beschmvoetjes /
Doppel-KlemmfüÙe



Compensation of surface unevenness by sheet metal plates!
Compensation d'écarts à l'aide de cales d'épaisseur!
Compensatie van afwijkingen door vulplaatjes!
Ausgleich von Abweichungen durch Unterlegbleche!

buckling length / longueur flambement
kniklengte / Knicklänge



Maximum permissible free buckling height of shelving systems.

Admissible libre hauteur maximale de flambage de rayonnage.

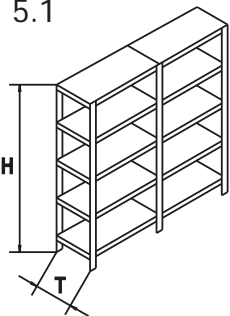
Maximaal toelaatbare vrij knikken hogte van legbords.

Der erste Boden muss bei max. 600 mm eingesetzt werden!

Tilting protection
Protection anti-basculement du rayonnage

Kantelbeveiliging van de stelling
Kippsicherung des Regals

5.1



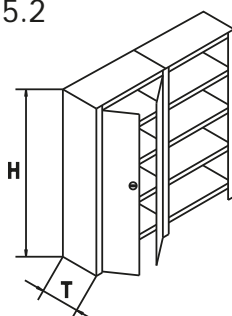
Is the height (H) - depth (D) ratio greater than 5:1, protect the system against tilting!

Si le rapport hauteur (H) - profondeur (T) est supérieur à 5:1, prenez des mesures anti-basculement !

Als de verhouding hoogte (h) ten opzichte van diepte (d) groter is dan 5:1, zijn er maatregelen ter beveiliging tegen kantelen noodzakelijk!

Ist das Verhältnis Höhe (H) zur Tiefe (T) größer als 5:1 sind Maßnahmen zur Kippsicherung erforderlich!

5.2



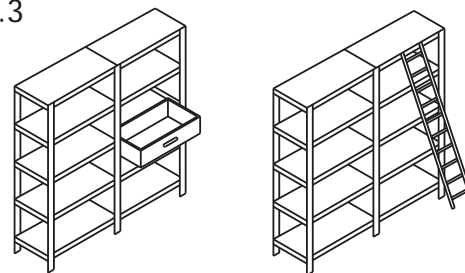
Is the height (H) - depth (D) ratio greater than 4:1, protect the system against tilting!

Si le rapport hauteur (H) - profondeur (T) est supérieur à 4:1, prenez des mesures anti-basculement !

Als de verhouding hoogte (h) ten opzichte van diepte (d) groter is dan 4:1, zijn er maatregelen ter beveiliging tegen kantelen noodzakelijk!

Ist das Verhältnis Höhe (H) zur Tiefe (T) größer als 4:1 sind Maßnahmen zur Kippsicherung erforderlich!

5.3



Shelving systems with slide-out elements and ladders are to be secured by dowel wall fastening or cross beams!

Pour les rayonnages avec des éléments coulissants ou des marchepieds, la fixation murale par le chevillage ou la fixation par croisillons est nécessaire.

Bij stellingen met uittrekbare elementen en ladders moet de stelling door middel van vloerverankering of door dwarsverbanden worden vastgezet.

Bei Regalen mit herausziehbaren Elementen und Leiteranlagen ist die Sicherung durch Wandverdübelung oder durch Querverbände erforderlich!

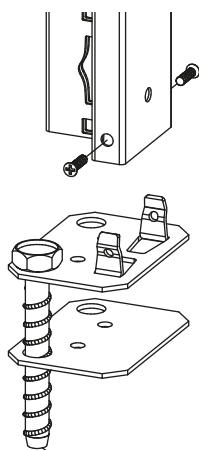
Measures for protecting the shelf against tilting
Mesures anti-basculement

Maatregelen voor de beveiliging tegen kantelen
Maßnahmen zur Kippsicherung

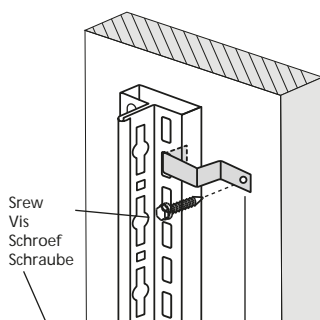
Dowel floor fastening as to 5.1 / 5.2
 Chevillage au sol, voir 5.1 / 5.2
 Verankering aan de vloer bij 5.1 / 5.2
 Bodenverankerung zu 5.1 / 5.2

Dowelled wall fastening as to 5.1 / 5.2
 Fixation murale, voir 5.1 / 5.2
 Verankering aan de muur bij 5.1 / 5.2
 Wandverdübelung zu 5.1 / 5.2

Cross bracing as to 5.1 / 5.2 / 5.3
 Croisillons, voir 5.1 / 5.2 / 5.3
 Dwarsverbanden bij 5.1 / 5.2 / 5.3
 Querverbände zu 5.1 / 5.2 / 5.3

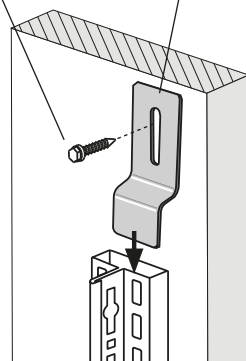


Anchor bolt / Ancre par boulon /
 Vloeranker / Schraubanker

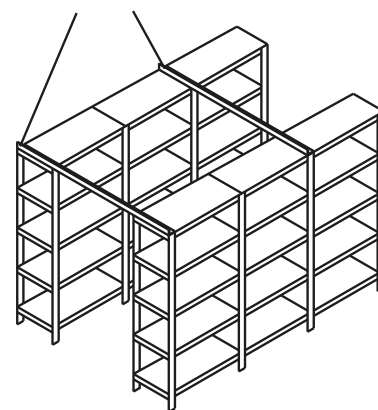


Srew
 Vis
 Schroef
 Schraube

Wall mounting / Fixation murale
 Muurbevestiging / Wandbefestigung



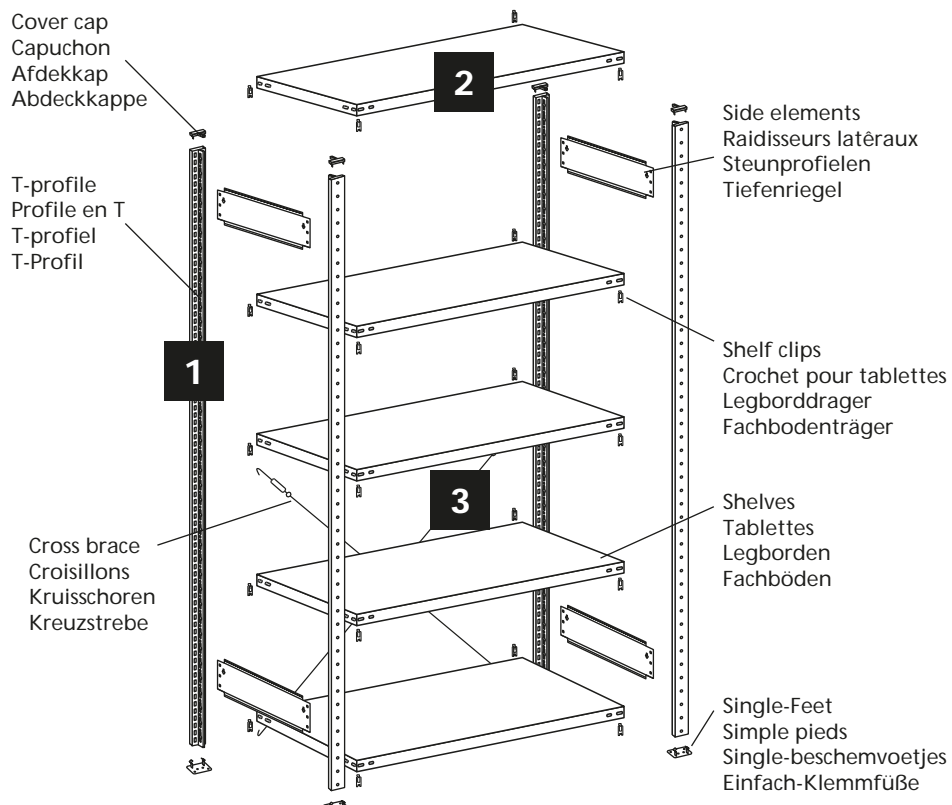
Angle section 40 x 40 mm or 60 x 45 mm
 Cornière 40 x 40 mm et/ou 60 x 45 mm
 Hoekprofiel 40 x 40 mm of 60 x 45 mm
 Winkelprofil 40 x 40 mm bzw. 60 x 45 mm



Assembly of clip frame / Monta à accrocher / Montage juk / Montage Steckrahmen

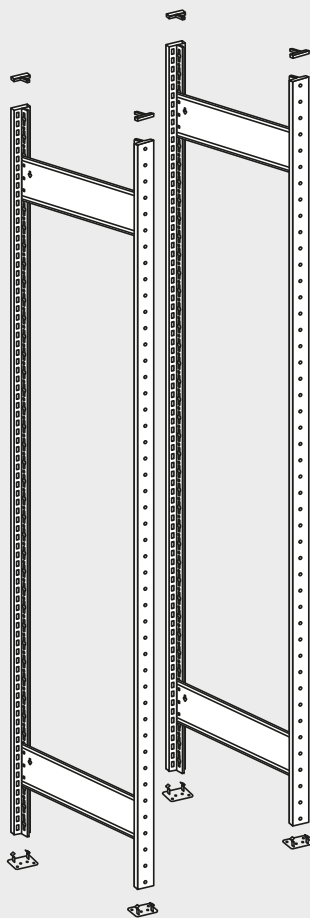


Overview of the system components / Vue d'ensemble des composants du système
Overzicht van de systeemcomponenten / Übersicht der Systemkomponenten



1

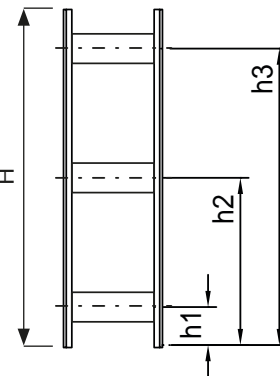
Assembly of clip frame / Montant à accrocher / Montage juk / Montage T-Profil-Rahmen



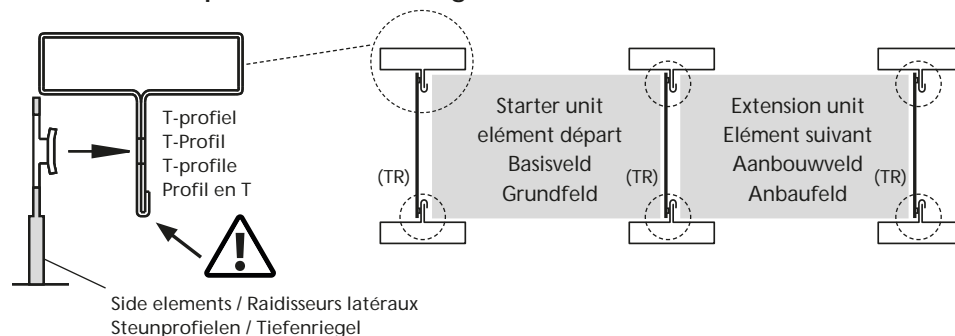
A 85 kg 150 kg 250 kg

Position and number of side elements
Position et nombre de raidisseurs latéraux
Positie en aantal Steunprofielen
Position und Anzahl der Tiefenriegel

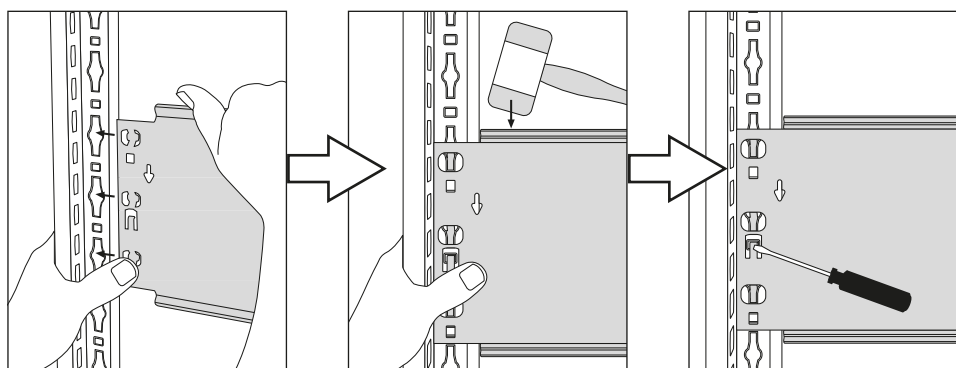
H mm	side elements raidisseurs latéraux Steunprofielen Tiefenriegel	Height positions / positions en hauteur hoogte posities / Höhenpositionen		
		h1	h2	h3
2.000 - 2.299	2	206	1.756	---
2.300 - 2.499	2	206	2.056	---
2.500 - 2.999	3	206	1.006	2.256
3.000 - 3.999	3	206	1.206	2.756



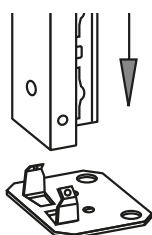
B Position T-profiles / Position profiles en T
Positie T-profiels / Anordnung T-Profil /



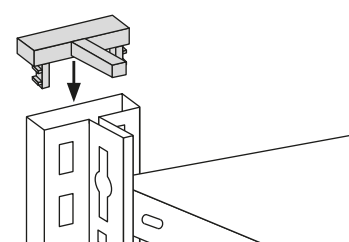
C Assembly of side elements / Montant à raidisseurs latéraux
Montage Steunprofielen / Montage Tiefenriegel



D Assembly feet
Montage de pieds
Montage Beschermvoetjes
Montage Klemmfüße

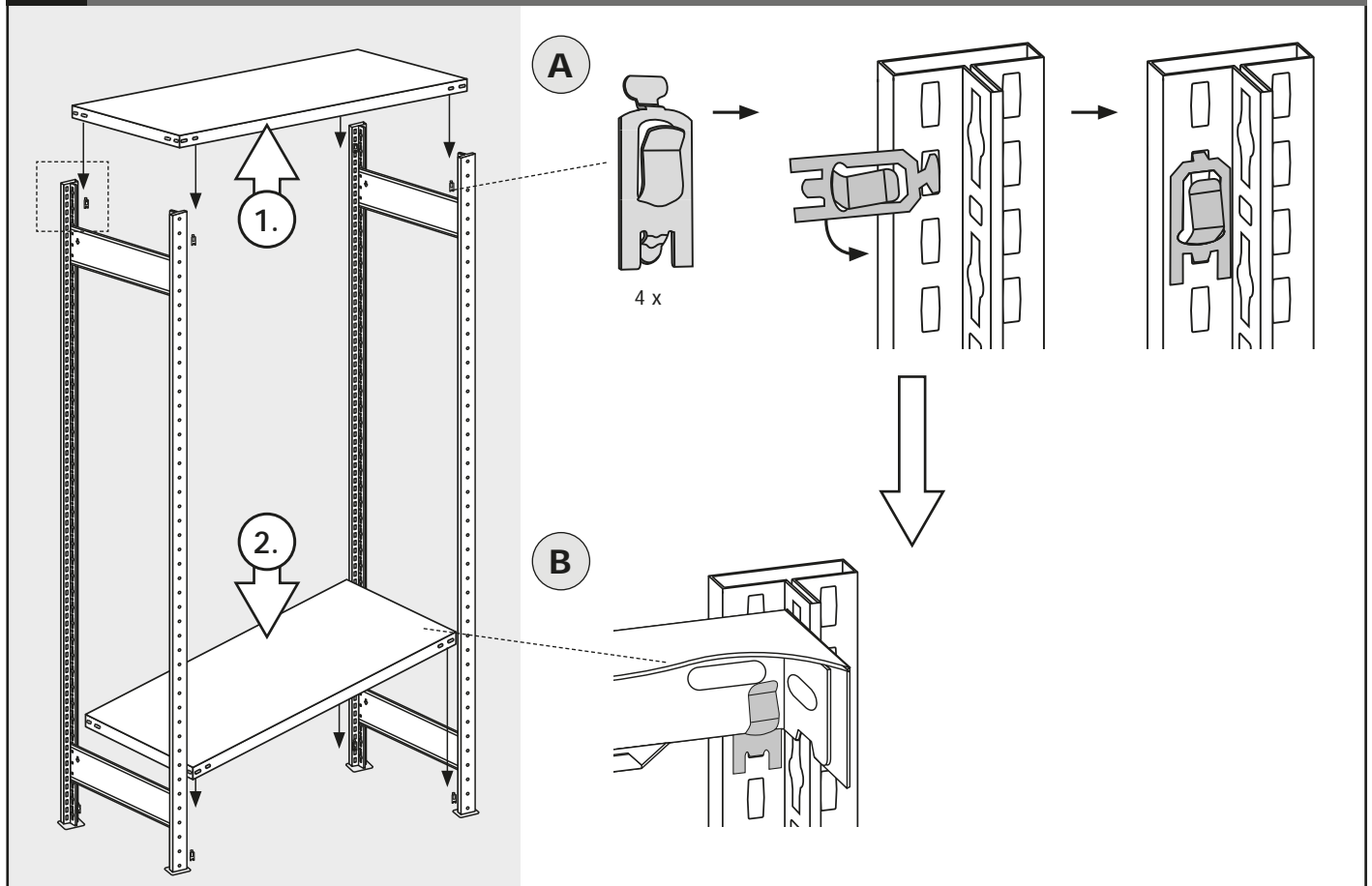


E Assembly cover cap
Montage capuchon
Montage afdekkap
Montage Abdeckkappe



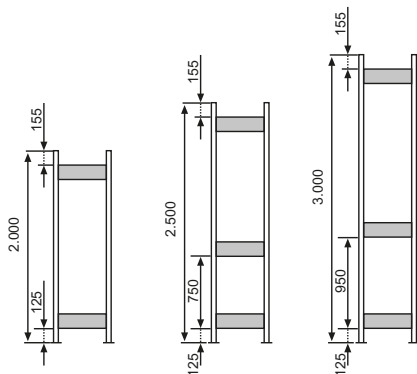
2

Shelf clips and shelf / Crochet pour tablettes et tablettes /
Legborddrager en Legbord / Fachbodenträger und Fachböden



Max. bay load: Table 1
Charge maxi. par élément: Tableau 1

Max. veldbelasting: Tabel 1
Max. Feldlast: Tabelle 1



Should greater bay loads than those defined be required, please contact us. They can be realized by increasing the number of stiffeners.

Si vous nécessitez des charges par éléments supérieures à celles indiquées, veuillez nous consulter. A l'aide d'un plus grand nombre de raidisseurs, celles-ci peuvent être réalisées.

Zijn er grotere veldbelastingen dan hieronder aangegeven noodzakelijk, neem dan contact met ons op. Door een groter aantal stabilisatie-elementen zijn deze te realiseren.

Sind größere Feldlasten als unten angegeben erforderlich, bitten wir um Rücksprache. Durch eine größere Anzahl Aussteifungselemente sind diese realisierbar.

Bay height:	1.800-2.300 mm	2.325-2.500 mm	2.525-3.000 mm
Side element each frame	2	3	3
max. bay load capacity Reinforced by cross braces	H 1.800: 1.300 kg H 2.000: 1.300 kg H 2.300: 850 kg	1.800 kg	1.600 kg
max. bay load capacity Reinforced by face beams	H 1.800: 1.300 kg H 2.000: 1.300 kg H 2.300: 800 kg	1.800 kg	1.600 kg

Stellinghoogte:	1.800-2.300 mm	2.325-2.500 mm	2.525-3.000 mm
Steunprofielen per raamwerk	2	3	3
max. veldbelasting Stabiliteit door kruisstreben	H 1.800: 1.300 kg H 2.000: 1.300 kg H 2.300: 850 kg	1.800 kg	1.600 kg
max. veldbelasting Stabiliteit door langsprofielen	H 1.800: 1.300 kg H 2.000: 1.300 kg H 2.300: 800 kg	1.800 kg	1.600 kg

Hauteur du rayonnage:	1.800-2.300 mm	2.325-2.500 mm	2.525-3.000 mm
Raidisseur latéral par montant	2	3	3
Charge maxi. par élément Entretassement par croisillons	H 1.800: 1.300 kg H 2.000: 1.300 kg H 2.300: 850 kg	1.800 kg	1.600 kg
Charge maxi. par élément Entretassement par support longitudinal	H 1.800: 1.300 kg H 2.000: 1.300 kg H 2.300: 800 kg	1.800 kg	1.600 kg

Regalhöhe:	1.800-2.300 mm	2.325-2.500 mm	2.525-3.000 mm
Tiefenriegel je Rahmen	2 Stück	3 Stück	3 Stück
max. Feldlast Aussteifung durch Kreuzstreben	H 1.800: 1.300 kg H 2.000: 1.300 kg H 2.300: 850 kg	1.800 kg	1.600 kg
max. Feldlast Aussteifung durch Längenriegel	H 1.800: 1.300 kg H 2.000: 1.300 kg H 2.300: 800 kg	1.800 kg	1.600 kg

3

Assembly cross brace / Montage croisillons / Montage Kruisschoren / Montage Kreuzstrebe

85 kg

150 kg

250 kg

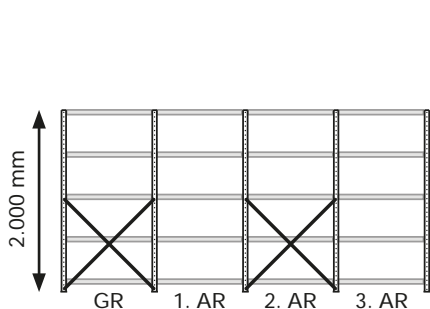
Number of cross braces / nombre de croisillons / aantal kruisschoren / Anzahl der Kreuzstreben

Every 2nd Field is alight with cross braces!

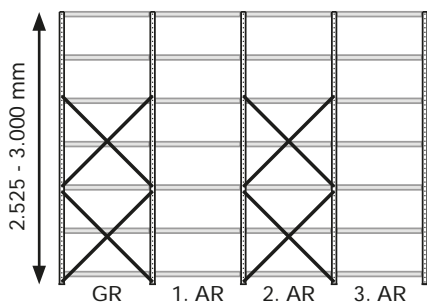
Chaque 2nd Field est allumé avec croisillons!

Elke 2e Veld is aangestoken met kruisschoren!

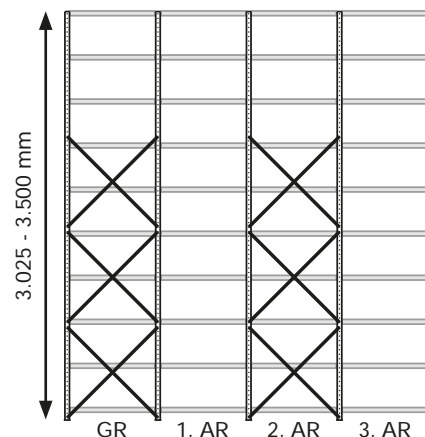
Jedes 2. Feld ist mit Kreuzstreben auszusteißen!



up to 2.500 mm height / à 2.500 mm hauteur
naar 2.500 mm hoogte / bis 2.500 mm Höhe



2.525 - 3.000 mm height / 2.525 - 3.000 mm hauteur
2.525 - 3.000 mm hoogte / 2.525 - 3.000 mm Höhe



3.025 - 3.500 mm height / 3.025 - 3.500 mm hauteur
3.025 - 3.500 mm hoogte / 3.025 - 3.500 mm Höhe

GR = Starter unit / élément départ / Basisveld / Grundfeld · AR = Extension unit / Élément suivant / Aanbouwveld / Anbaufeld

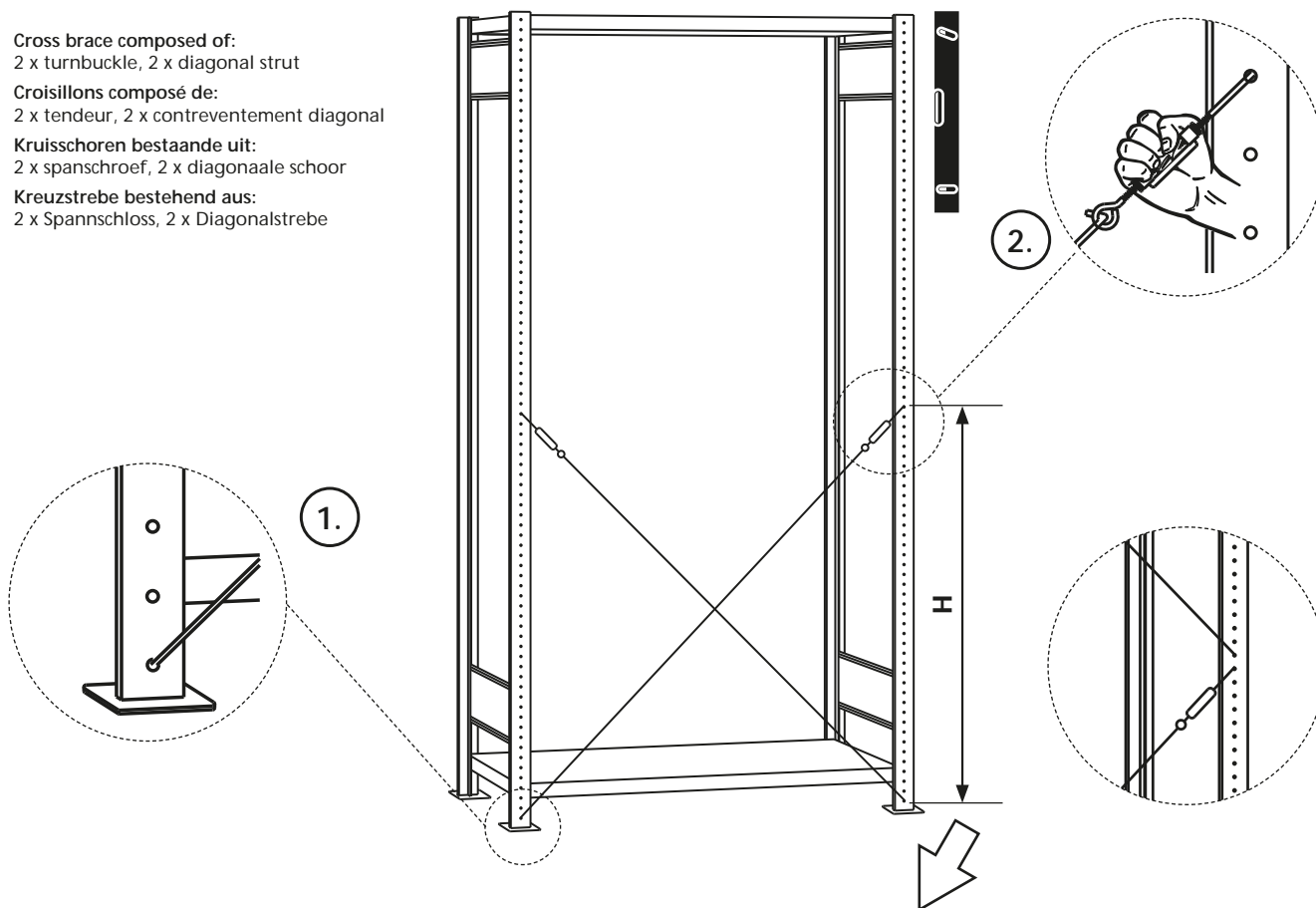
Assembly cross brace / Montage croisillons / Montage Kruisschoren / Montage Kreuzstrebe

Cross brace composed of:
2 x turnbuckle, 2 x diagonal strut

Croisillons composé de:
2 x tendeur, 2 x contreventement diagonal

Kruisschoren bestaande uit:
2 x spanschroef, 2 x diagonaale schoor

Kreuzstrebe bestehend aus:
2 x Spannschloss, 2 x Diagonalstrebe

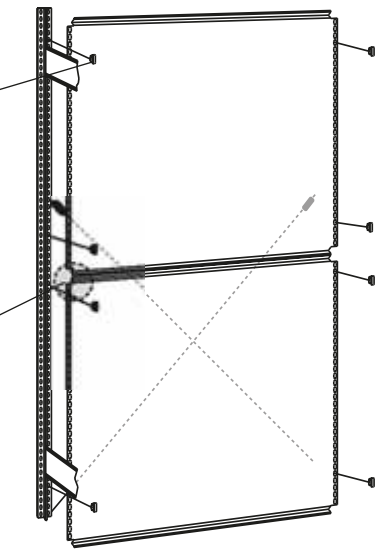
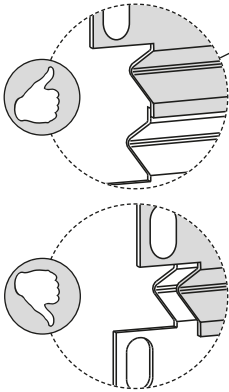
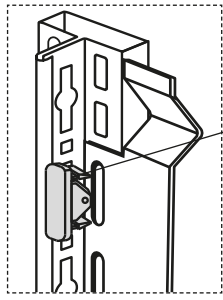


Shelf width / largeur de tableau / legbordbreedte / Fachbodenbreite 750 mm = H 1.250 mm

Shelf width / largeur de tableau / legbordbreedte / Fachbodenbreite 1.000 mm = H 1.000 mm

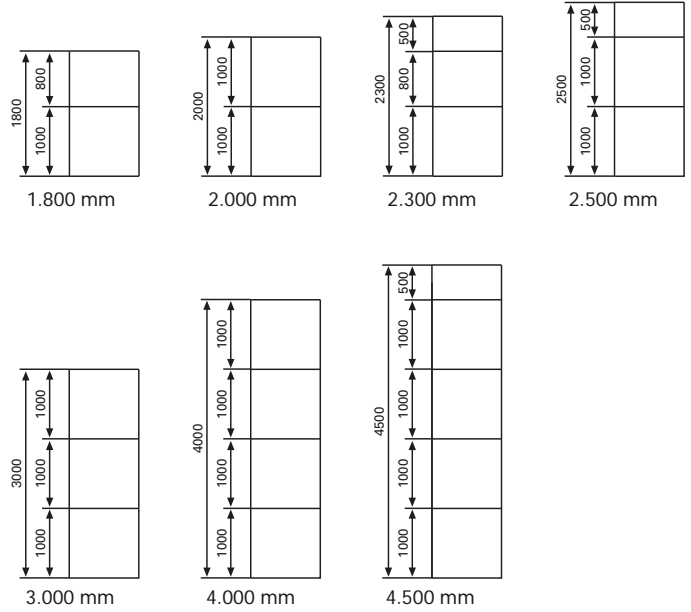
Shelf width / largeur de tableau / legbordbreedte / Fachbodenbreite 1.300 mm = H 1.000 mm

Sheet metal rear wall / Parois arrière de la tôle / dichte Achterwand / Vollblech-Rückwand



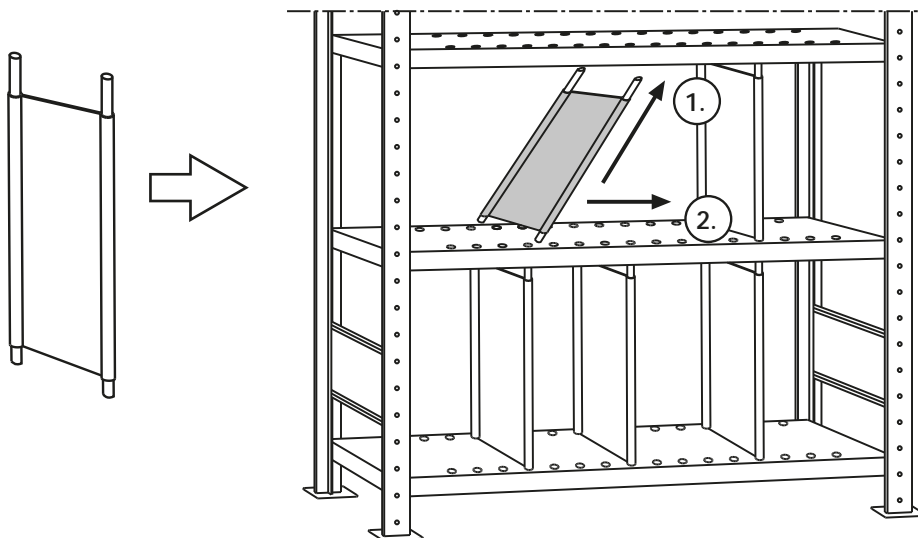
Only the use of shelves prevented from falling out!
Seule l'utilisation les étagères empêché de tomber!
Alleen het gebruik de legborden verhindert vallen!
Erst der Einsatz der Fachböden verhindert das Herausfallen!

Composition of the back walls
Composition des parois arrière
Samenstelling van de achterwanden
Zusammensetzung der Rückwände



IMPORTANT: Back walls are not stiffening! Please use cross braces or face beams!
IMPORTANT: Parois arrière ne sont pas raidissement! S'il vous plaît utiliser des croisillons ou support longitudinal!
BELANGRIJK: Achterwanden zijn niet verstijving! Gebruik kruisschoren of langsprofielen!
WICHTIG: Rückwände sind keine Aussteifungselemente! Bitte verwenden Sie Kreuzstreben oder Längenriegel!

Clip-on divider / Séparations verticales en tôle / Vakverdeelers / Stecktrennblech



Wing door / Porte à deux battants / Vleugeldeur / Flügeltür

1.

Top / en haut / Boven / Oben

Bottom / en bas / Onderaf / Unten

Top / en haut / Boven / Oben

Bottom / en bas / Onderaf / Unten

2.

Top / en haut / Boven / Oben

Bottom / en bas / Onderaf / Unten

3.

External cover left
Panneau extérieur gauche
Deurstijl links
Außenblende links

Door stop
Butoir de la porte
Dooraanslag
Türanschlag

Locking rod support
logement de la barre de fermeture
Sluitingsstang
Verschlußstangen-Aufnahme

The stop for the left door can be bent out with a screwdriver. The punching for the locking rod support is always on the right.

Déployer le butoir de la porte gauche avec un tournevis. Le matricage du logement de la barre de fermeture se trouve toujours du côté droit.

De aanslag voor de linker deur is met een schroevendraaier uit te buigen. De stans van de sluitingsstang is altijd aan de rechter kant.

Der Anschlag für die linke Tür ist mit einem Schraubendreher rauszubiegen. Die Ausstanzung für die Verschlußstangen-Aufnahme ist immer auf der rechten Seite.

IMPORTANT: When setting up doors next to each other, eliminating the external cover between the doors.

IMPORTANT: Lors de la configuration des portes à côté de l'autre, ce qui élimine le panneau extérieur entre les portes.

BELANGRIJK: Bij het instellen deuren naast elkaar, waardoor het deurstijl tussen de deuren.

WICHTIG: Beim Aufbau von Türen nebeneinander, entfällt die Außenblende zwischen den Türen.

Kanban sloping shelving system / Kanban rayonnage à tablettes inclinées
Doorschuifstelling Kanban / Kanban Schrägbodenregal



Composition face beams / Composition supports longitudinal
Samenstelling langprofielen / Aufteilung Längenriegel

Locking pin
Goupille de sécurité
Borgpen
Sicherungsstift

1. Assembly step: Frame assembly according to assembly instructions clip system on page 8-9.
2. Assembly step: Assembly of feet + face beams on page 8-9.

1er pas de montage : montage du montant selon les instructions de montage du système à accrocher page 8-9
2e pas de montage : pieds de serrage et support longitudinal page 8-9

1e montageschritt: montage Jukken volgens montage-handleiding inhaaksysteem pag. 8-9
2e montageschritt: beschermvoetjes + langprofielen pag. 8-9

1. Montageschritt: Rahmenmontage gemäß Montageanleitung Stecksystem S. 8-9
2. Montageschritt: Klemmfüße + Längenriegel S. 8-9

85 kg / 150 kg:
Height face beam front: 40 mm
Height face beam back: 25 mm
Hauteur du support longitudinal avant: 40 mm
Hauteur du support longitudinal arrière: 25 mm
Hoogte langprofielen voorkant: 40 mm
Hoogte langprofielen achterkant: 25 mm
Höhe Längenriegel vorne: 40 mm
Höhe Längenriegel hinten: 25 mm

250 kg:
Height face beam front: 55 mm
Height face beam back: 40 mm
Hauteur du support longitudinal avant: 55 mm
Hauteur du support longitudinal arrière: 40 mm
Hoogte langprofielen voorkant: 55 mm
Hoogte langprofielen achterkant: 40 mm
Höhe Längenriegel vorne: 55 mm
Höhe Längenriegel hinten: 40 mm

Sloping shelves / tablettes inclinées / schuine legborden / Schrägböden

Position of the face beams

Insert the rear face beam and the front face beam move to the number of holes down!

500 mm shelf depth: leave 4 holes free

600 mm shelf depth: leave 5 holes free

800 mm shelf depth: leave 7 holes free

Position des supports longitudinal

Insérez le support longitudinal arrière et le passage devant le nombre de trous vers le bas!

500 mm profondeur du rayonnage: 4 trous libre

600 mm profondeur du rayonnage: 5 trous libre

800 mm profondeur du rayonnage: 7 trous libre

Positie langsprofielen

Steek de achterste langsprofiel en de voorkant verhuizing naar het aantal gaten naar beneden!

500 mm legborddiepte: 4 gaten vrij laten

600 mm legborddiepte: 5 gaten vrij laten

800 mm legborddiepte: 7 gaten vrij laten

Positionierung der Längenriegel

Die hinteren Längenriegel einsetzen und die vorderen um die Anzahl der Löcher nach unten versetzen!

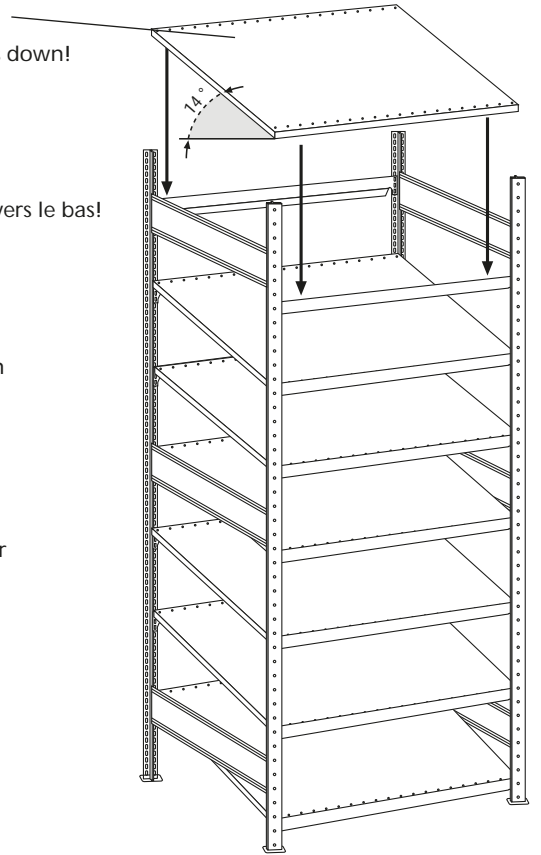
500 mm Regaltiefe: 4 Löcher frei lassen

600 mm Regaltiefe: 5 Löcher frei lassen

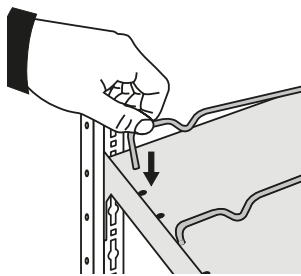
800 mm Regaltiefe: 7 Löcher frei lassen



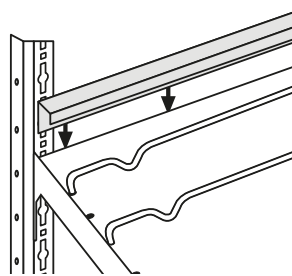
Inclination of the shelves max. 14° degree!
Inclinaison de tablettes max. 14° degré!
Scheefstand af de legborden max. 14° graad!
Schrägstellung der Fachböden max. 14° Grad!



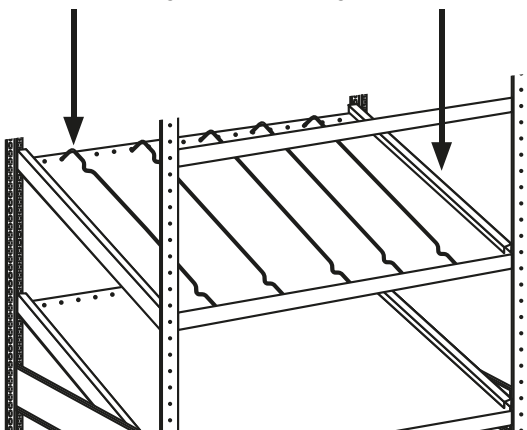
Tube ducts and side guides
passage tuyau e guidage de côté
zijgeleiders en kantgleider
Trenn- und Seitenführung



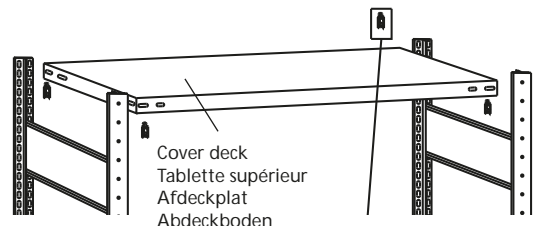
Tube duct / Passage tuyau
Zijgeleider / Trennführung



side guide / guidage de côté
Kantgleider / Seitenführung



Shelf clips and cover deck
Crochet pour tablettes e tablette supérieur
Legbordträger en Afdeckplat
Fachbodenträger und Abdeckboden

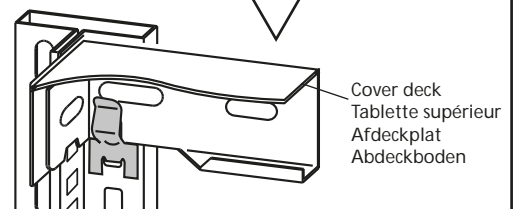
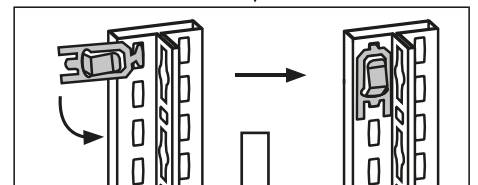


Cover deck
Tablette supérieur
Afdeckplat
Abdeckboden

Shelf clips
Crochet pour tablettes
Legbordträger
Fachbodenträger



4 x



Cover deck
Tablette supérieur
Afdeckplat
Abdeckboden

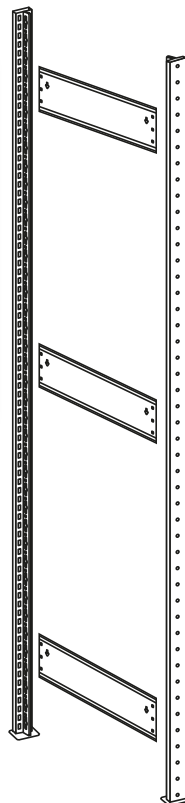
Sloping shelving system XL / Rayonnage à tablettes inclinées XL
Doorschuifstelling XL / Schrägbodenregal XL



Assembly of clip frame / Montant à accrocher
Montage juk / Montage T-Profil-Rahmen



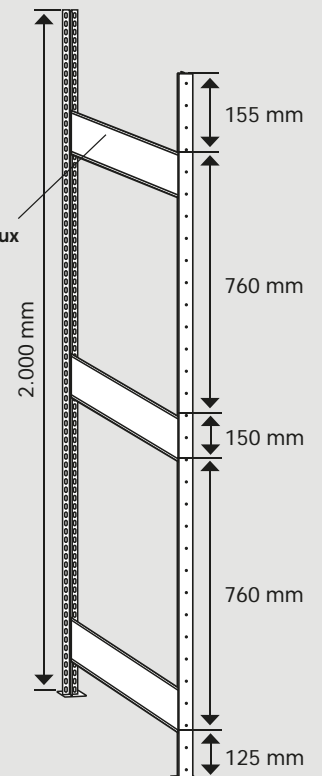
- 1. Assembly step:**
Frame assembly according to assembly instructions clip system on page 8-9.
- 1er pas de montage :**
montage du montant selon les instructions de montage du système à accrocher page 8-9
- 1e montageschritt:**
montage jukken volgens montagehandleiding inhaaksysteem pag. 8-9
- 1. Montageschritt:**
Rahmenmontage gemäß Montageanleitung Stecksystem S. 8-9



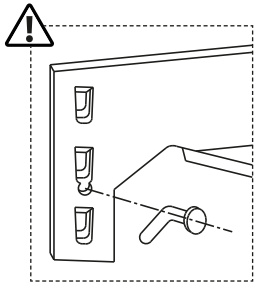
Side elements / Raidisseurs latéraux
Steunprofilen / Tiefenriegel



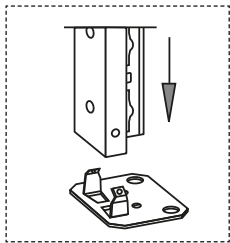
- 3 side elements**
3 raidisseurs latéraux
3 Steunprofilen
3 Tiefenriegel



Face beam / support longitudinal / langspriefel / Längenriegel

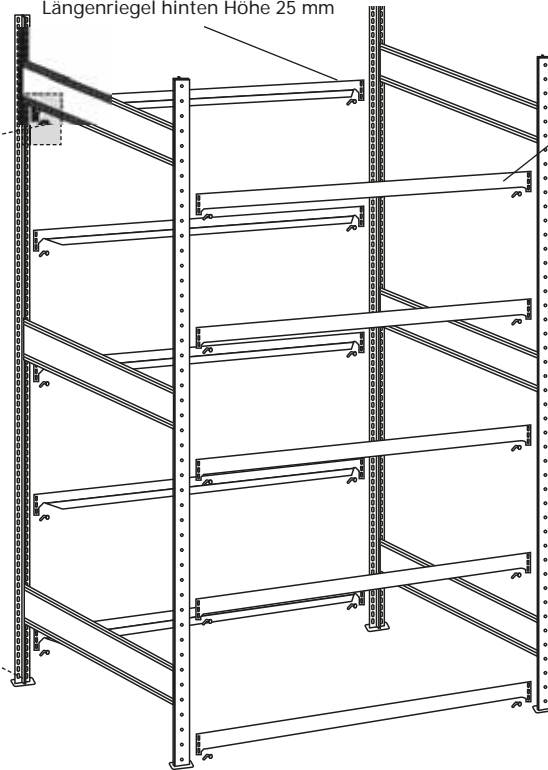


Locking pin
Goupille de sécurité
Borgpen
Sicherungsstift



Rear face beam height 25 mm
Support longitudinal arrière hauteur 25 mm
Achter langspriefel hoogte 25 mm
Längenriegel hinten Höhe 25 mm

Front face beam height 40 mm
Support longitudinal devant hauteur 40 mm
Voorzijde langspriefel hoogte 40 mm
Längenriegel vorne Höhe 40 mm



Position of the face beams

Insert the rear face beam and the front face beam
move to the number of holes down!
1.200 mm shelf depth: leave 11 holes free

Position des supports longitudinal

Insérez le support longitudinal arrière et le passage
devant le nombre de trous vers le bas!
1.200 mm profondeur du rayonnage: 11 trous libre

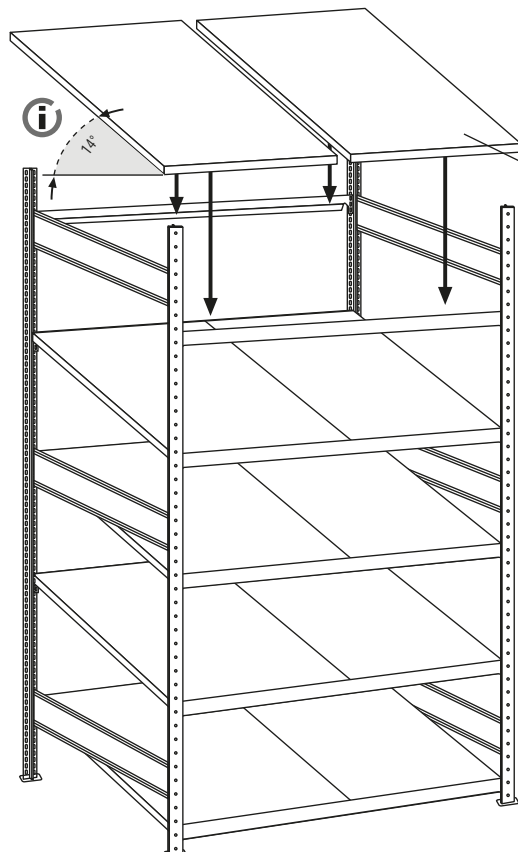
Positie langspriefelen

Steek de achterste langspriefel en de voorkant
verhuizing naar het aantal gaten naar beneden!
1.200 mm legborddiepte: 11 gaten vrij laten

Positionierung der Längenriegel

Die hinteren Längenriegel einsetzen und die
vorderen um die Anzahl der Löcher nach unten
versetzen!
1.200 mm Regaltiefe: 11 Löcher frei lassen

Sloping shelves / tablettes inclinées / schuine legborden / Schrägböden



2 sloping shelves each level
2 tablettes inclinées chaque niveau
2 schuine legborden elk niveau
2 Schrägböden je Ebene



Inclination of the shelves
max. 14° degree!

Inclinaison de tablettes
max. 14° degré!

Scheefstand af de legborden
max. 14° graad!

Schrägstellung der Fachböden
max. 14° Grad!

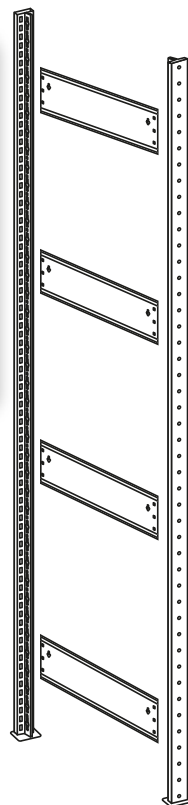
Supply Racking / Rayonnage d'approvisionnement
 Rollenstelling Kanban / Bereitstellregal



Assembly of clip frame / Montant à accrocher
 Montage juk / Montage T-Profil-Rahmen



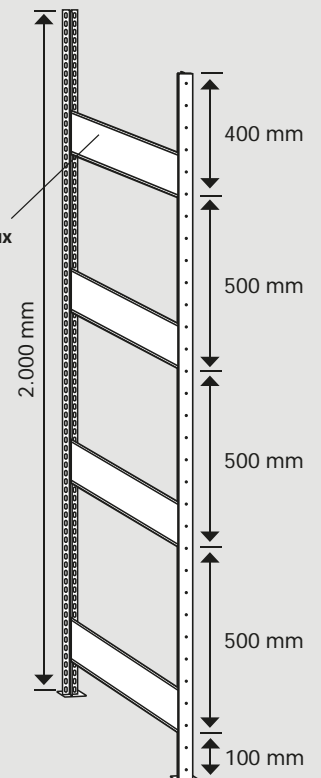
- 1. Assembly step:**
 Frame assembly according to assembly instructions clip system on page 8-9.
- 1er pas de montage :**
 montage du montant selon les instructions de montage du système à accrocher page 8-9
- 1e montageschritt:**
 montage jukken volgens montagehandleiding inhaaksysteem pag. 8-9
- 1. Montageschritt:**
 Rahmenmontage gemäß Montageanleitung Stecksystem S. 8-9

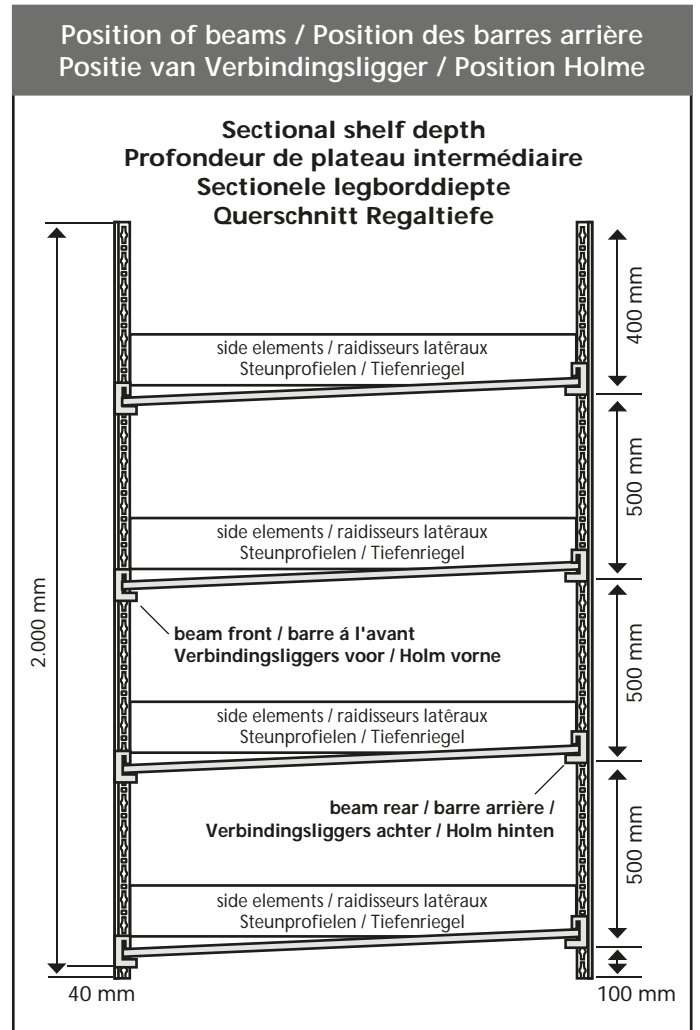
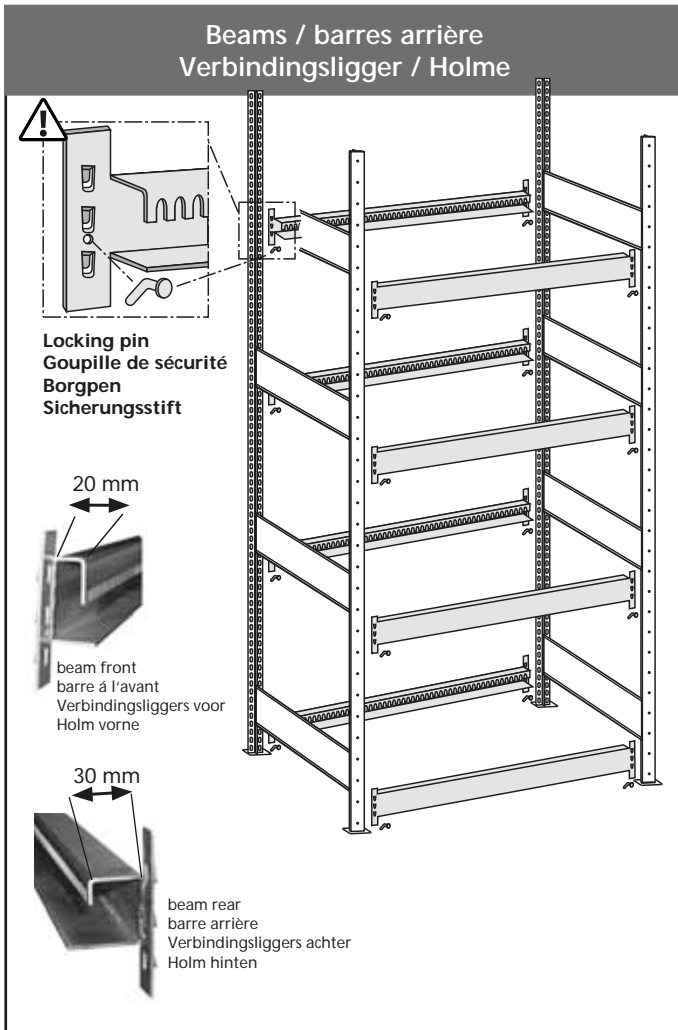


Side elements / Raidisseurs latéraux
 Steunprofilen / Tiefenriegel

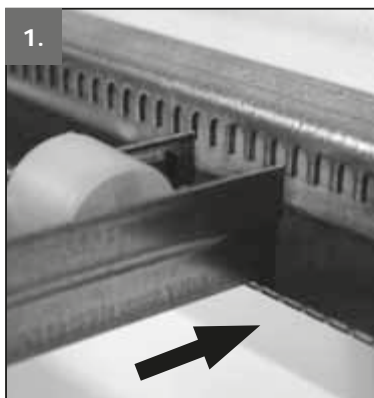


- 4 side elements**
4 raidisseurs latéraux
4 Steunprofilen
4 Tiefenriegel

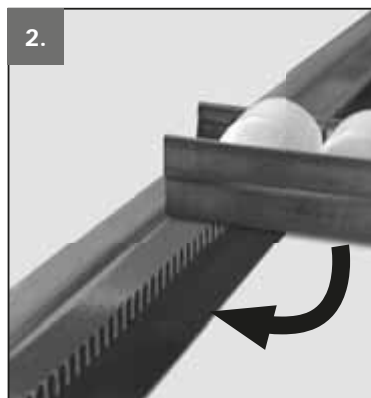




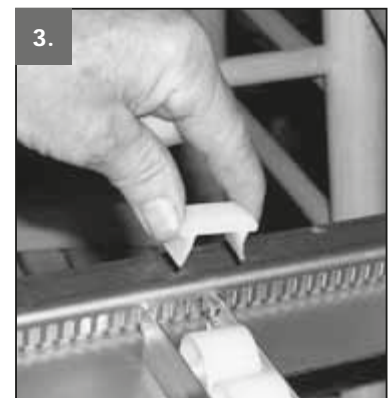
Roll bar / listons des roulants / Rollenrails / Röllchenleiste



1. Put the roll bar at favourite position on the back beam.
Poussez les pistons à pellicules à la position désirée sur la barre arrière.
Schuif de rollenrails op de gewenste positie op de achterste draagbalk.
Schieben Sie die Röllchenleisten an gewünschter Position auf den hinteren Holm.

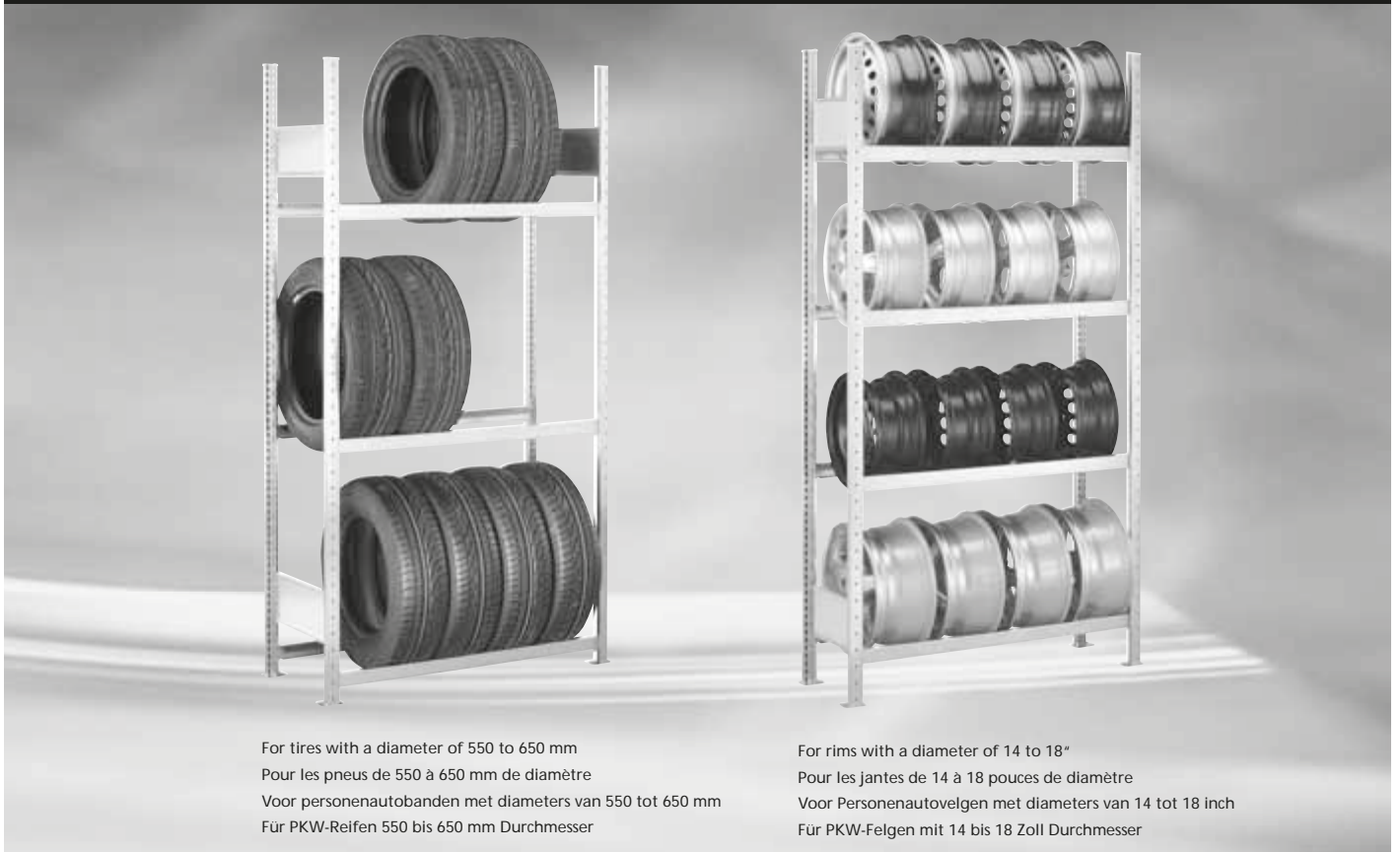


2. Put the roll bar into the front beam.
Ensuite mettez les pistons dans la barre antérieure.
Daarna in de voorste draagbalk insteken.
Dann in den vorderen Holm einstecken.



3. Secure the roll bar with the fixation clips at the back beam!
Affermez les pistons à la barre arrière avec les clips de fixation.
Borg de rollenrails op de achterste draagbalk met de fixeerclips.
Sichern Sie die Röllchenleisten am hinteren Holm mit den Fixierclips!

Shelving system for tires and rims / Rayonnage pour pneus et jantes
Banden- en Velgenrek / Räder- und Felgenrek



For tires with a diameter of 550 to 650 mm
Pour les pneus de 550 à 650 mm de diamètre
Voor personenautobanden met diameters van 550 tot 650 mm
Für PKW-Reifen 550 bis 650 mm Durchmesser

For rims with a diameter of 14 to 18"
Pour les jantes de 14 à 18 pouces de diamètre
Voor Personenautovelgen met diameters van 14 tot 18 inch
Für PKW-Felgen mit 14 bis 18 Zoll Durchmesser

Assembly of clip frame / Montant à accrocher / Montage juk / Montage T-Profil-Rahmen



1. Assembly step:

Frame assembly according to assembly instructions clip system on page 8-9.

1er pas de montage :

montage du montant selon les instructions de montage du système à accrocher page 8-9

1e montageschap:

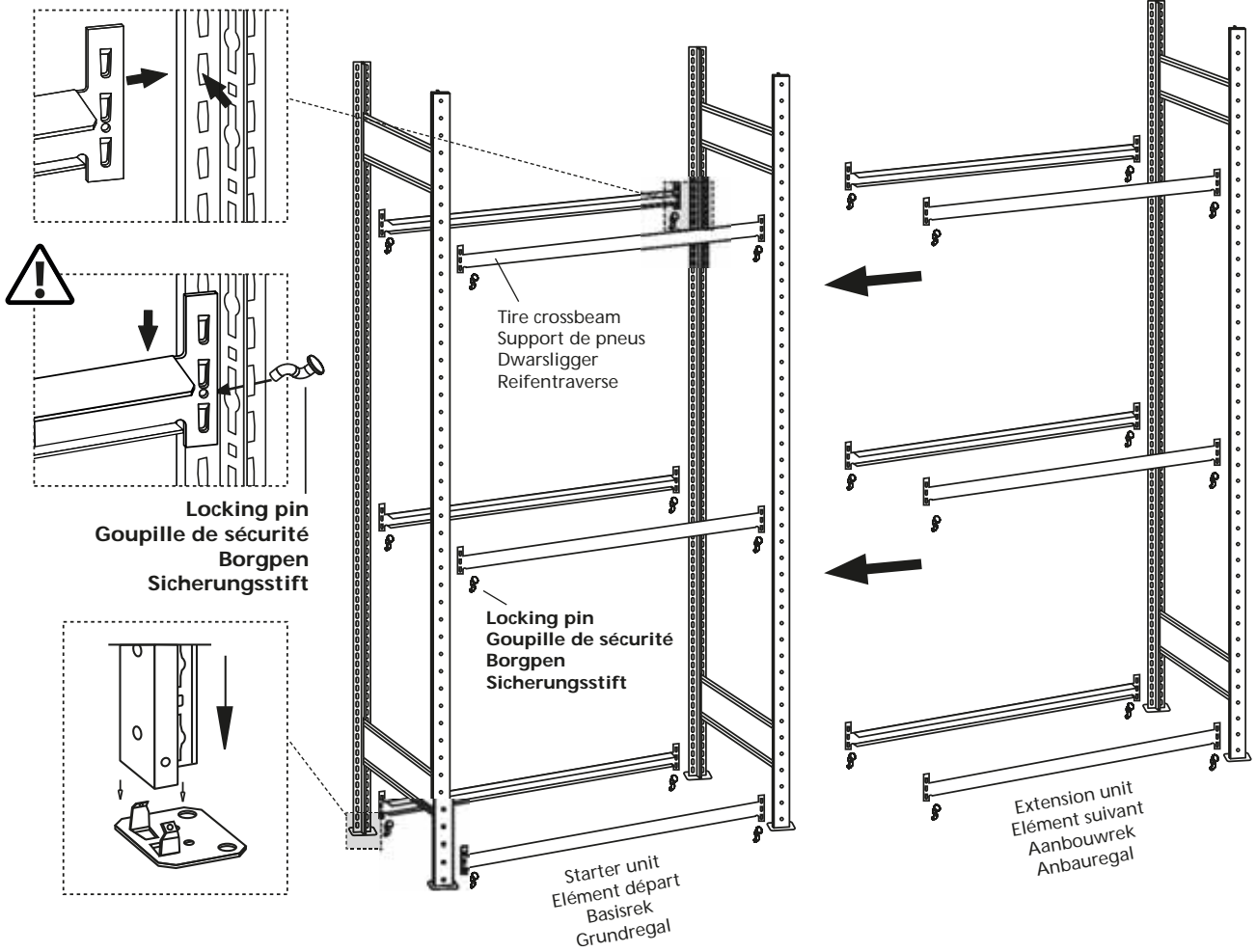
montage jukken volgens montagehandleiding inhaaksysteem pag. 8-9

1. Montageschritt:

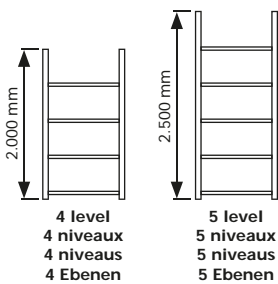
Rahmenmontage gemäß Montageanleitung Stecksystem S. 8-9



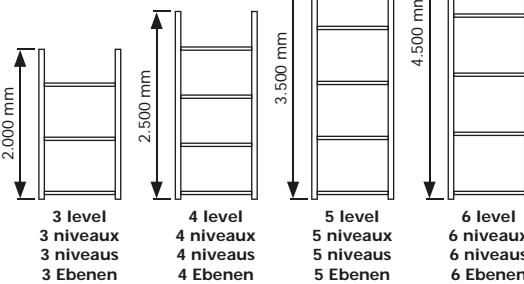
Assembly traverse / Montage traverse
Montage dwarsligger / Montage Traversen



Shelving system for rims
Rayonnage pour jantes
Velgenstelling
Felgenrehal

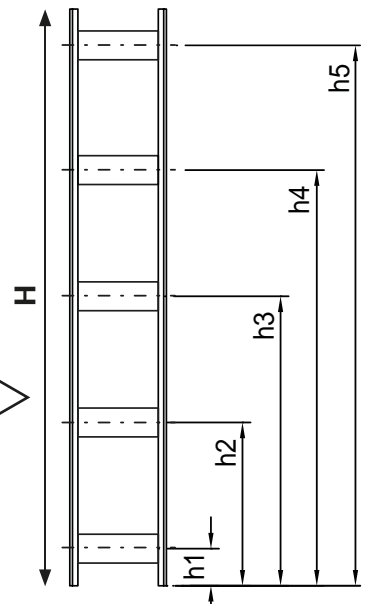


Shelving system for tires
Rayonnage pour pneus
Bandenstelling
Räderregal



Position and number of side elements
Position et nombre de raidisseurs latéraux
Positie en aantal Steunprofielen
Position und Anzahl der Tiefenriegel

H mm	side elements raidisseurs latéraux Steunprofielen Tiefenriegel	Height positions mm / positions en hauteur mm hoogte posities mm / Höhenpositionen mm				
		h1	h2	h3	h4	h5
2.000	2	206	1.756	---	---	---
2.500	3	206	1.006	2.256	---	---
3.500	4	206	756	1.656	2.756	---
4.500	5	206	806	1.606	2.406	3.506



Office shelving system / Rayonnage de bureau / Archiefrekken / Büroregale



Assembly of clip frame / Montant à accrocher / Montage juk / Montage T-Profil-Rahmen



1. Assembly step:
 Frame assembly according to assembly instructions clip system on page 8-9.

1er pas de montage :
 montage du montant selon les instructions de montage du système à accrocher page 8-9

1e montageschap:
 montage jukken volgens montagehandleiding inhaaksysteem pag. 8-9

1. Montageschritt:
 Rahmenmontage gemäß Montageanleitung Stecksystem S. 8-9

Frame assembly - technical information
Montage du montant - information technique
Montage juk - technische informatie
Rahmenmontage - Technische Informationen

Bay height:	1.800-2.300 mm
Side element each frame	2
max. bay load capacity	H 1.800: 1.400 kg
Side element screwed	H 2.000: 1.300 kg H 2.300: 800 kg

Stellinghoogte:	1.800-2.300 mm
Steunprofiel per juk	2
max. veldbelasting	H 1.800: 1.400 kg
Steunprofiel geschroefd	H 2.000: 1.300 kg H 2.300: 800 kg

Hauteur du rayonnage:	1.800-2.300 mm
Raidisseur latéral par montant	2
Charge maxi par élément	H 1.800: 1.400 kg
Raidisseur latéral vissé	H 2.000: 1.300 kg H 2.300: 800 kg

Regalhöhe:	1.800-2.300 mm
Tiefenriegel je Rahmen	2 Stück
max. Feldlast	H 1.800: 1.400 kg
Tiefenriegel geschraubt	H 2.000: 1.300 kg H 2.300: 800 kg

with cross brace / avec croisillons / met kruisschoren / mit Kreuzstreben

300 mm
 depth / profondeur
 diepte / Tiefe

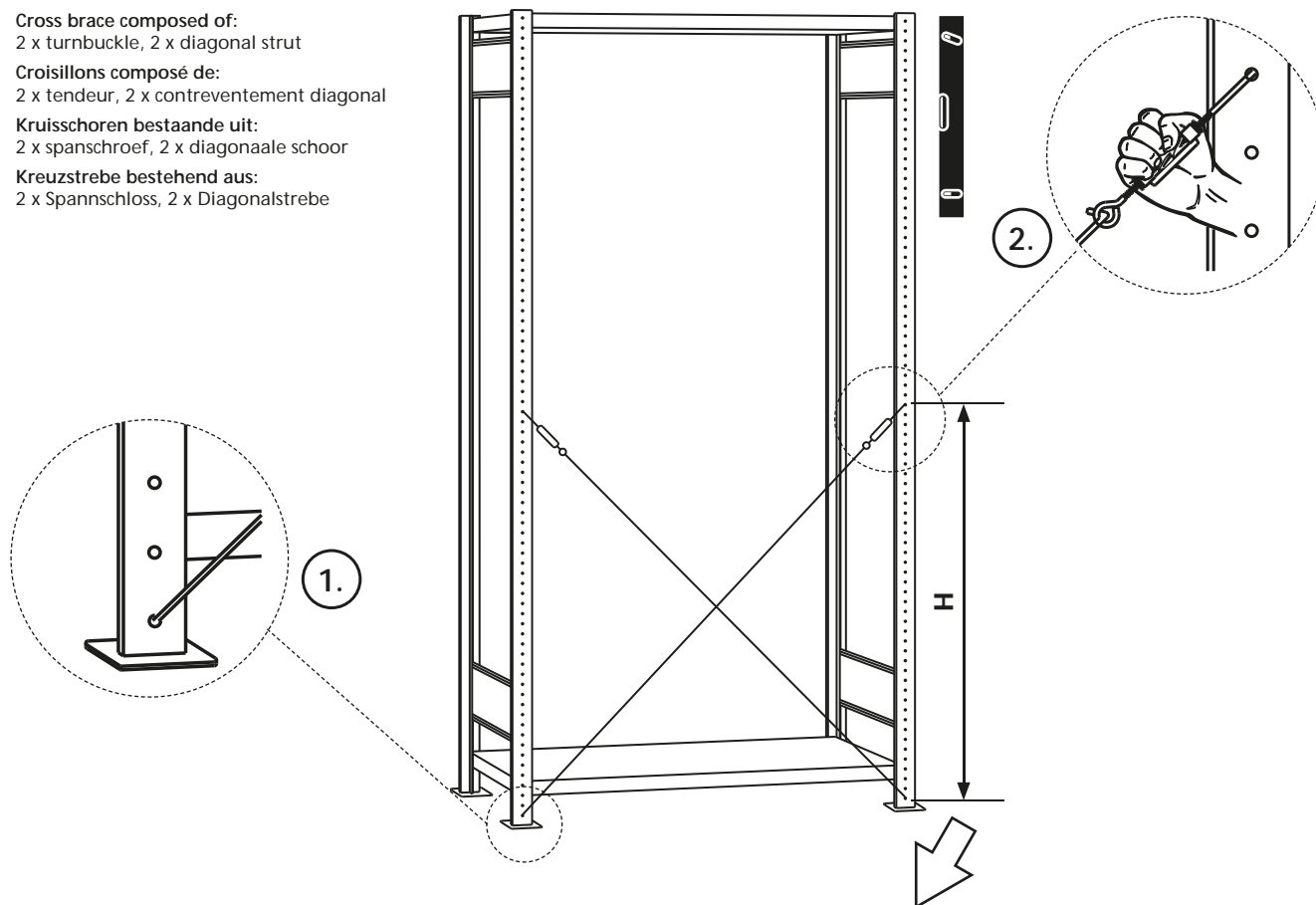
Assembly cross brace / Montage croisillons
 Montage Kruisschoren / Montage Kreuzstrebe

Cross brace composed of:
 2 x turnbuckle, 2 x diagonal strut

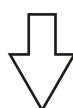
Croisillons composé de:
 2 x tendeur, 2 x contreventement diagonal

Kruisschoren bestaande uit:
 2 x spanschroef, 2 x diagonaale schoor

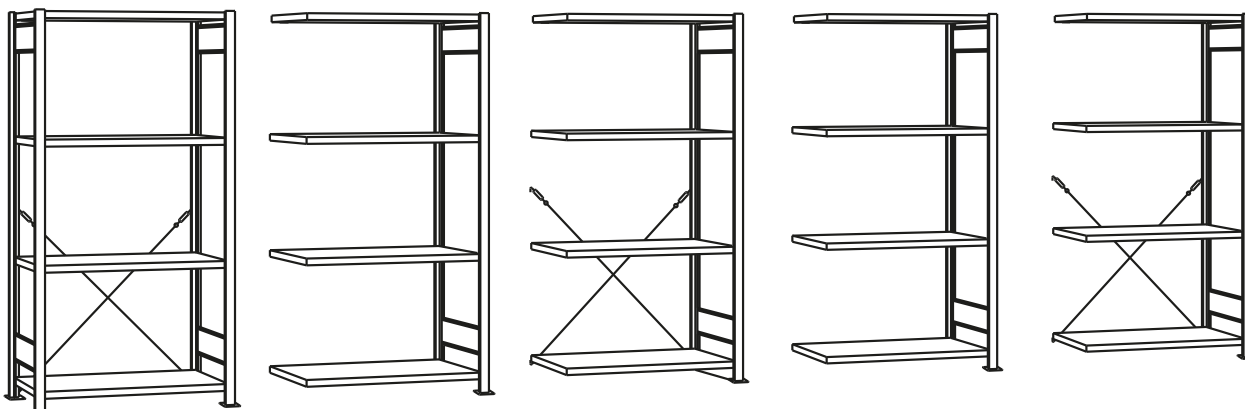
Kreuzstrebe bestehend aus:
 2 x Spannschloss, 2 x Diagonalstrebe



Shelf width / largeur de tableau / legbordbreedte / Fachbodenbreite 750 mm = H 1.250 mm
 Shelf width / largeur de tableau / legbordbreedte / Fachbodenbreite 1.000 mm = H 1.000 mm
 Shelf width / largeur de tableau / legbordbreedte / Fachbodenbreite 1.300 mm = H 1.000 mm



Every 2nd Field is alight with cross braces! / Chaque 2nd Field est allumé avec croisillons!
 Elke 2e Veld is aangestoken met kruisschoren! / Jedes 2. Feld ist mit Kreuzstreben auszusteißen!

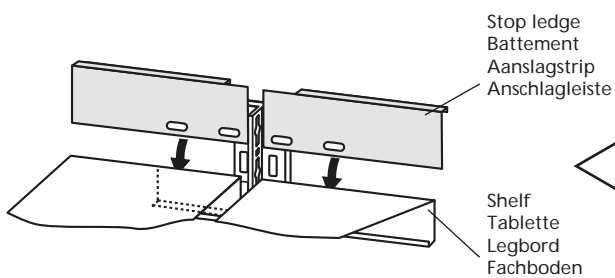


Stop ledge / Battement / Aanslagstrip / Anschlagleiste

300 mm
depth / profondeur
diepte / Tiefe

Cover deck / Tablette supérieur / Afdeckplat / Abdeckboden

The cover deck is mounted **WITHOUT** stop ledge.
La tablette supérieure est installée **SANS** battement.
De afdekplaat wordt **ZONDER** aanslagstrip gemonteerd.
Der Abdeckboden wird **OHNE** Anschlagleiste montiert.

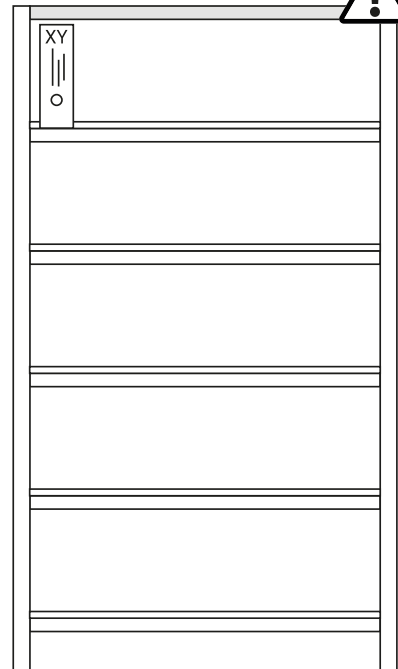
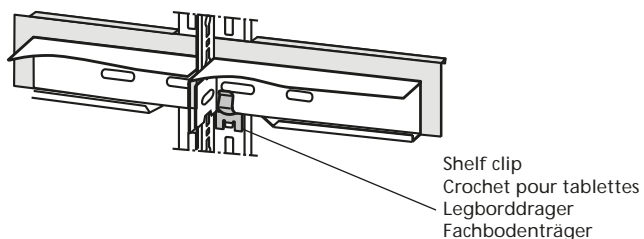


Mounting at same time
with the shelf!

Dans le même monter
avec le tablette!

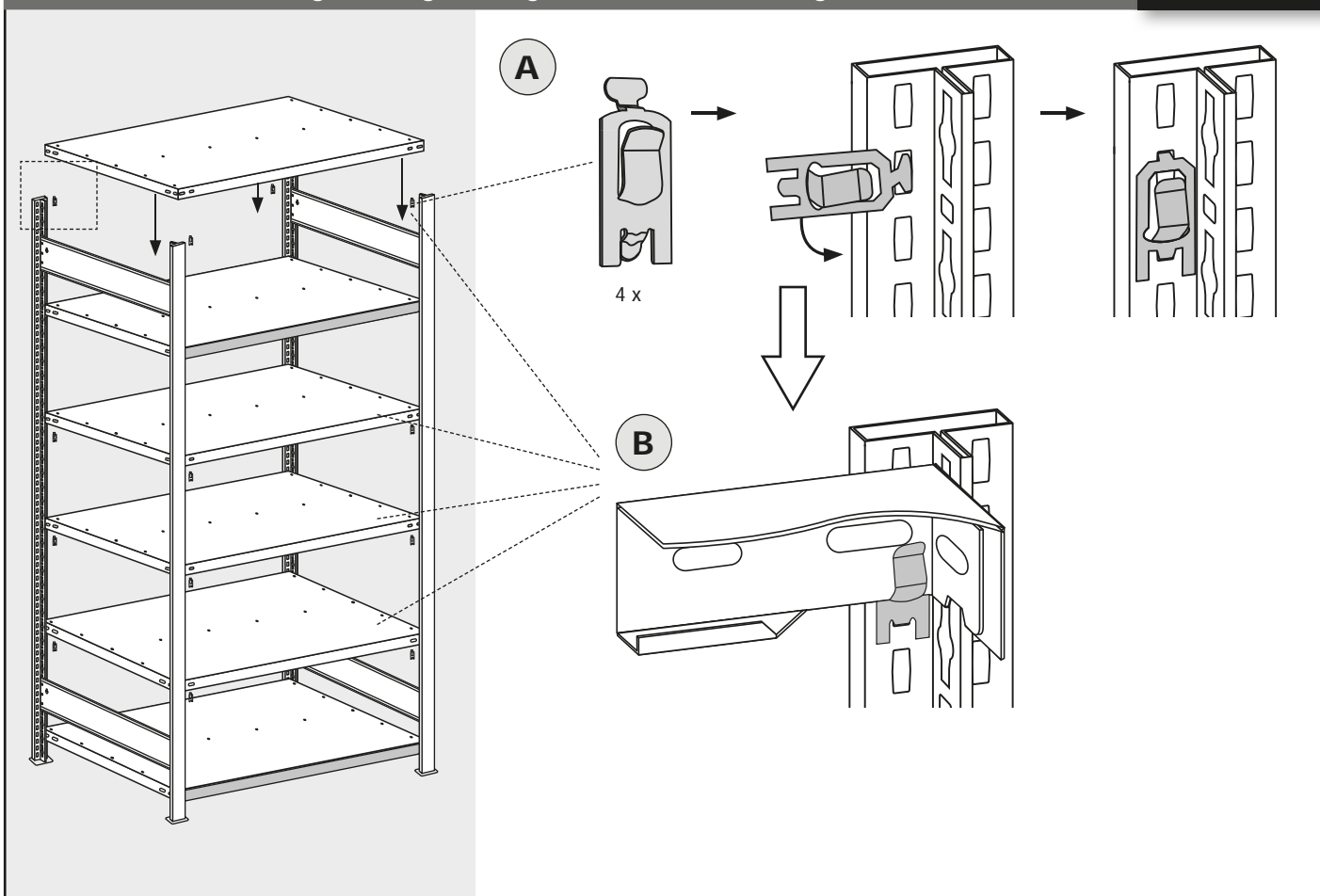
Tegelijkertijd met de
legbord monteren!

Gleichzeitig mit dem
Fachboden montieren!



Shelf clips and shelves / Crochet pour tablettes e tablettes
legborddrager en legborden / Fachbodenträger und Fachböden

600 mm
depth / profondeur
diepte / Tiefe

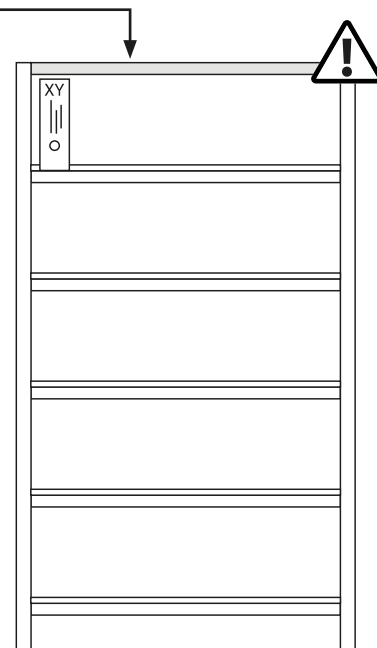
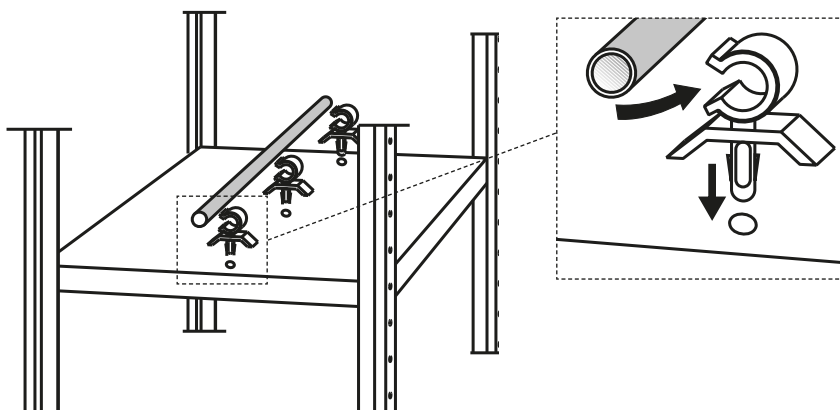


Center stop / Butée centrale / Middenaanslag / Mittelanschlag

600 mm
depth / profondeur
diepte / Tiefe

Cover deck / Tablette supérieur / Afdeckplat / Abdeckboden

The cover deck is mounted **WITHOUT** center stop.
La tablette supérieure est installée **SANS** butée centrale.
De afdeklaat wordt **ZONDER** middenaanslag gemonteerd.
Der Abdeckboden wird **OHNE** Mittelanschlag montiert.



Wide-span shelving / Rayonnage grande portée / Breedvakstelling / Weitspannregal



Assembly of clip frame / Montant à accrocher / Montage juk / Montage T-Profil-Rahmen



1. Assembly step:

Frame assembly according to assembly instructions clip system on page 8-9.

1er pas de montage :

montage du montant selon les instructions de montage du système à accrocher page 8-9

1e montageschritt:

montage jukken volgens montagehandleiding inhaakstelsysteem pag. 8-9

1. Montageschritt:

Rahmenmontage gemäß Montageanleitung Stecksystem S. 8-9



Safety instructions see page 5-6

Règlements de sécurité voir page 5-6

Veiligheidsbepalingen zie pagina 5-6

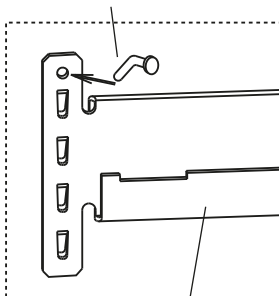
Sicherheitsbestimmungen siehe Seite 5-6



Mounting wide-span bars / Montage des guidons grande portée
Montage breedvak stijlen / Montage Weitspannholme



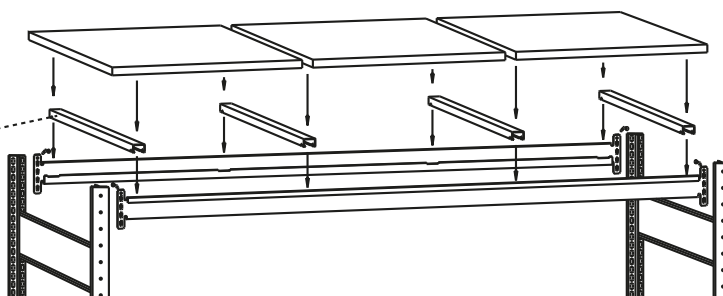
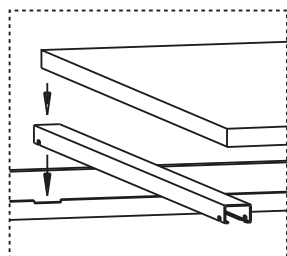
Locking pin
Goupille de sécurité
Borgpen
Sicherungsstift



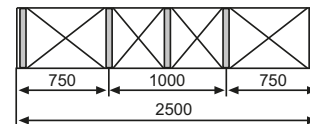
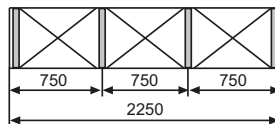
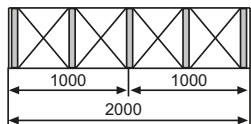
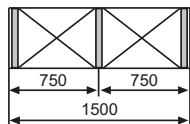
Wide-span bar
Guidon grande portée
Breedvak stijl
Weitspannholm



Mounting binding beams and chipboards / Montage des poutres et des panneaux de particules
Montage van draagprofielen en spaanplatten / Montage von Unterzügen und Spanplatten



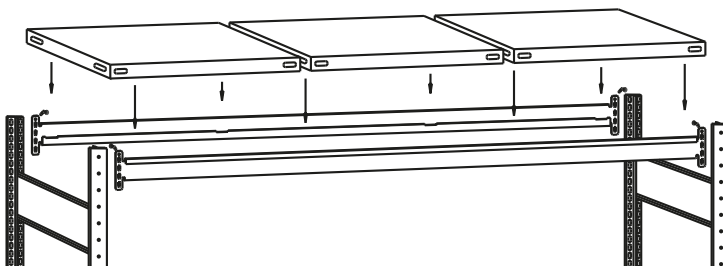
Position of chipboards and binding beams / Position des poutres et panneaux de particules
Positie van spaanplaten en draagprofielen / Position der Spanplatten und Unterzüge



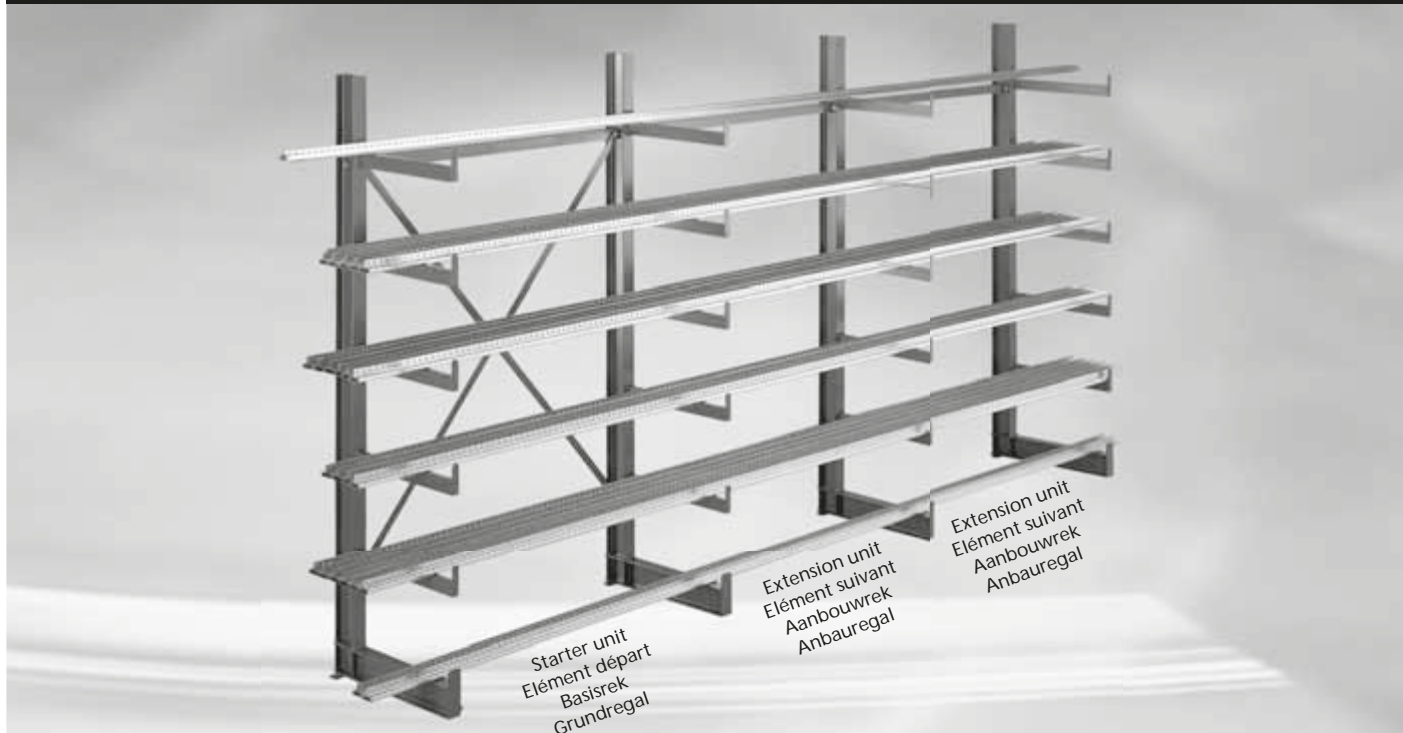
Mounting steel shelves / Montage des tablettes en acier
Montage stalen legborden / Montage Stahlböden



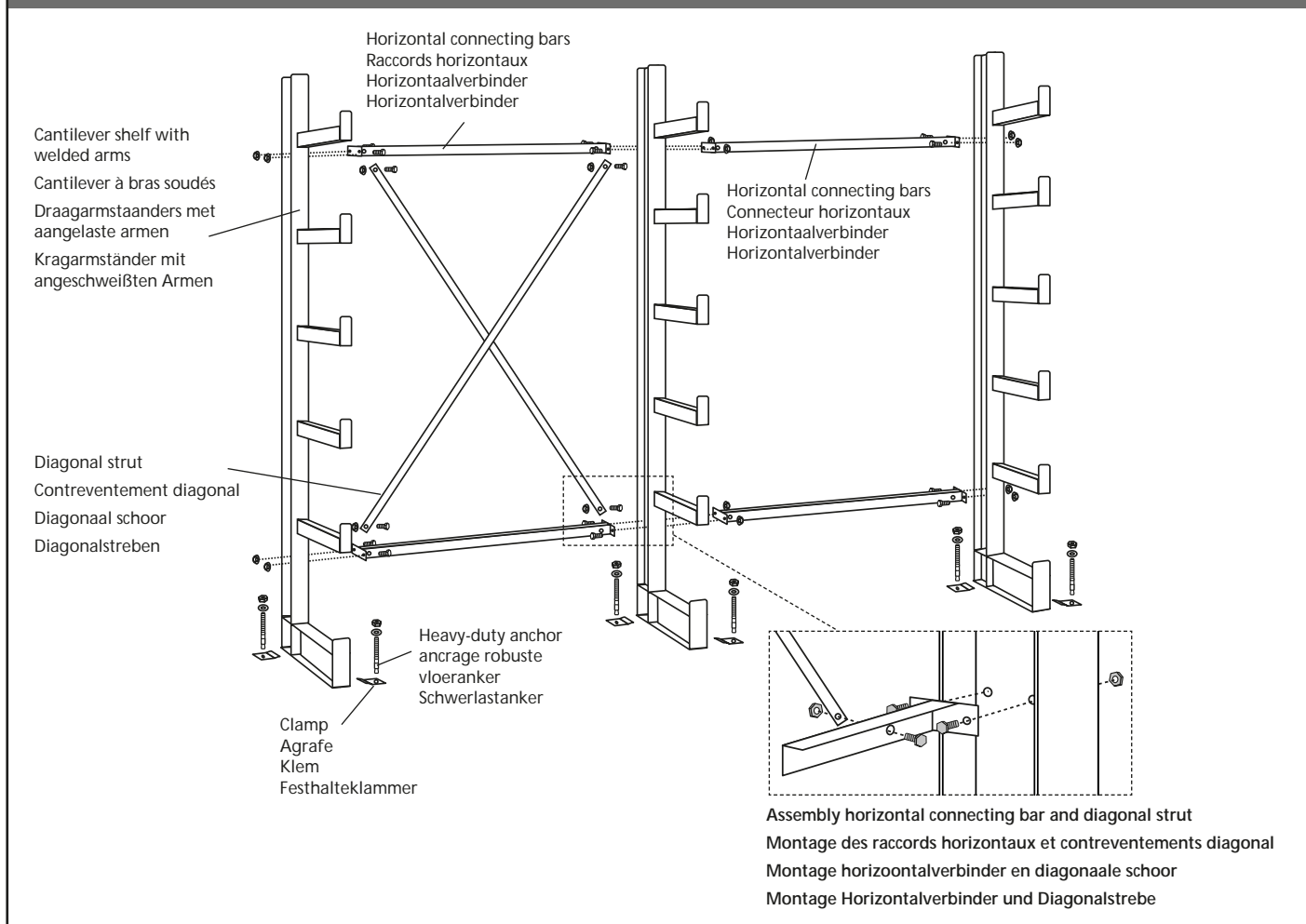
No binding beams necessary!
Poutres n'est nécessaire!
Geen draagprofielen nodig!
Keine Unterzüge nötig!



**Assembly cantilever shelving system K1000 / Montage de rayonnage cantilever K1000
 Montage draagarmstelling K1000 / Montage Kragarmregal K1000**



**Overview of components / synthèse des composants
 Overzicht op de componenten / Übersicht der Bauteile**





Assembly cantilever shelving system K1000 / Montage de rayonnage cantilever K1000
Montage draagarmstelling K1000 / Montage Kragarmregal K1000

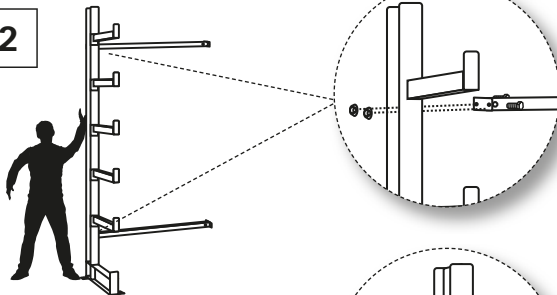
1



i
Further cross braces are only needed from the 5th bay onward.
Des contreventements supplémentaires ne sont nécessaires qu'à partir de la 5e rayonnage.
Meer diagonale schoren zijn pas vanaf het 5e veld noodzakelijk.
Weitere Diagonalstreben sind ab jedem 5. Regalfeld erforderlich!

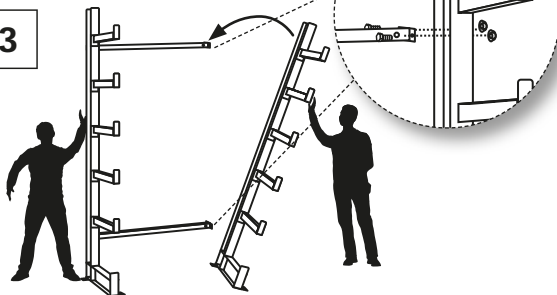
1. Erect cantilever frame and hold it.
2. At top and bottom screw in by hand a horizontal connecting bar with bore hole for the diagonal struts.
3. Up next Cantilever frame and screw by hand with the horizontal connectors.
4. Now screw the diagonal struts with the horizontal connecting bars of the first field.
5. Erect the next cantilever frame and similar to the fitting of the horizontal connecting bar and connect to the already erected cantilever frames. For this, release again the existing screws and install them again.
6. Attach the extension units as described before. Firmly screw all connections. **One-side accessed shelves loaded with fork lift trucks must be fastened to the floor by heavy-duty anchors by the customer.**

2



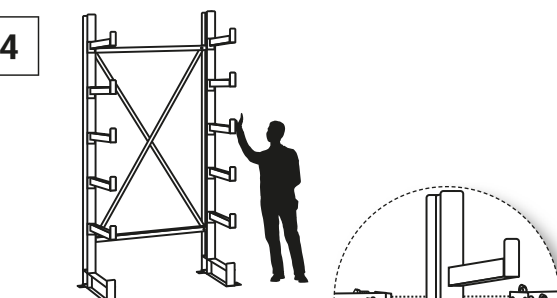
1. Mettez en place le premier montant et tenez-vous bien.
2. Vissez à la main une connecteur horizontal avec perçage pour le contreventement diagonal en haut et en bas.
3. Cantilever à côté et la vis à la main avec les connecteurs horizontaux.
4. Vis maintenant les contreventements diagonales au connecteur horizontal du premier unité de rayonnage.
5. Alignez bien les montants déjà mis en place et raccordez les au premier rayonnage par les vis. A ces fins, dévissez les vis et insérez les de nouveau.
6. Ajoutez les rayonnages suivants comme décrit ci-dessus. Serrez les vis. **Les rayonnages simple face qui sont chargés à l'aide de chariots élévateurs doivent être ancrés au sol à l'aide de chevilles par le client.**

3



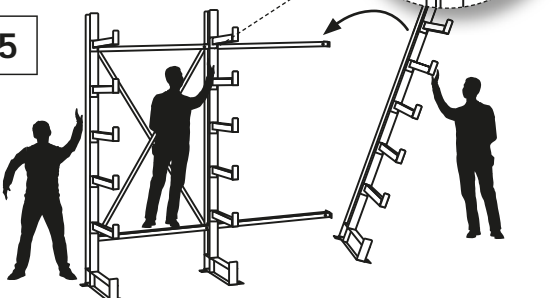
1. Draagarmstaander opstellen en houden.
2. Boven en onder een horizontaalverbinder met gat voor de diagonaal schoor naar achteren er handvast inschroeven.
3. Volgende Draagarmstaander opstellen en schroef met de hand met de horizontale verbinders.
4. Schroef nu de diagonale schoren aan de horizontaalverbinder van het eerste veld.
5. De tot nu toe opgestelde draagarmstaanders goed uitlijnen en in het eerste veld goed vastschroeven. Daarvoor de reeds voorhanden schroeven eruit draaien en opnieuw aanbrengen.
6. De volgende velden als hiervoor beschreven monteren. Alle verbindingen goed vastschroeven. **Enkelzijdige stellingen die met palletwagens of heftrucks worden beladen, moeten door de gebruiker (met vloerankers) aan de vloer worden verankerd.**

4

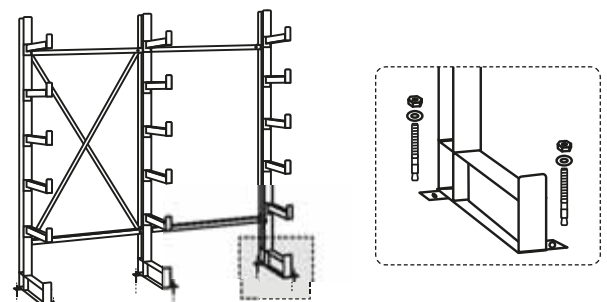


1. Kragarmständer aufstellen und festhalten.
2. Oben und unten einen Horizontalverbinder mit Bohrung für die Diagonalstreben nach hinten handfest einschrauben.
3. Nächsten Kragarmständer aufstellen und mit den Horizontalverbindern handfest verschrauben.
4. Jetzt die Diagonalstreben an die Horizontalverbinder des ersten Feldes anschrauben.
5. Für das nächste Feld die Horizontalverbinder an die aufgerichteten Kragarmständer anschließen. Hierzu die bereits vorhandenen Schrauben nochmals lösen und wieder einsetzen.
6. Alle folgenden Felder wie vor beschrieben anbauen. Alle Verbindungen fest verschrauben. **Mit Fördermitteln zu beladene einseitige Regale müssen bauseits am Boden mit Schwerlastankern verankert werden.**

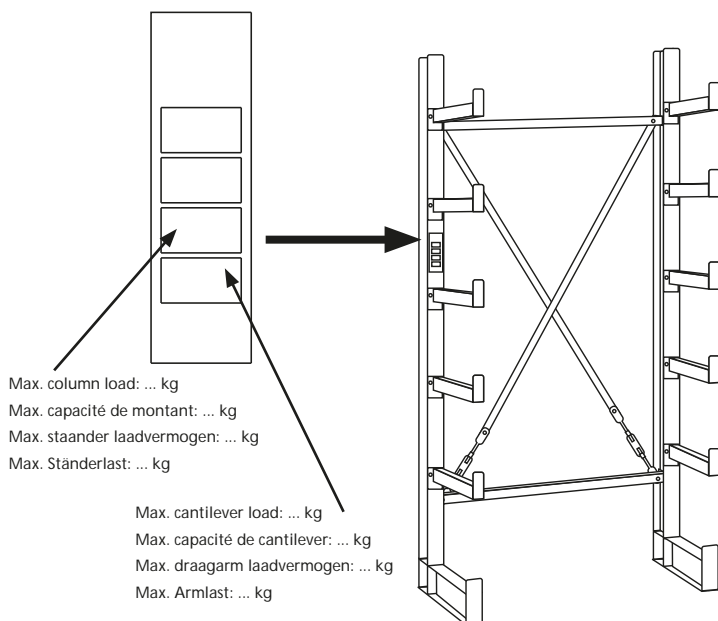
5



6



Marking / Identification / Kenmerken / Kennzeichnung



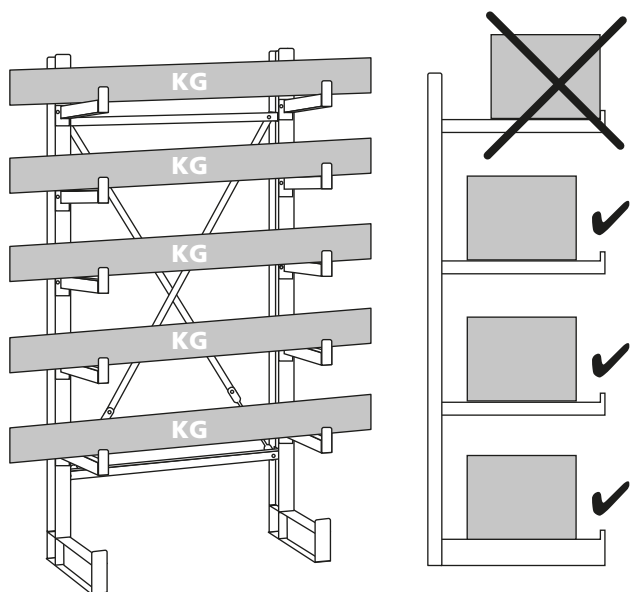
For shelves with a shelf load of more than 200 kg or a field load of more than 1,000 kg load signs must be placed by the operator procedure available and in a prominent position.

Pour les étagères avec une charge de plateau de plus de 200 kg ou une charge sur le terrain de plus de 1000 kg de charge doit être placé par la procédure de l'opérateur disponible et dans une position de premier plan.

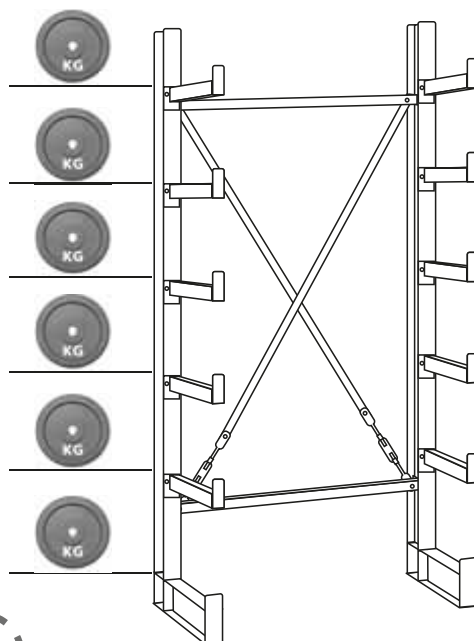
Voor planken met een plank belasting van meer dan 200 kg of een veld belasting van meer dan 1000 kg lading borden moeten worden geplaatst door de exploitant procedure beschikbaar en in een prominente positie.

Bei Regalen mit einer Fachlast von mehr als 200 kg oder einer Feldlast von mehr als 1.000 kg sind Belastungsschilder vom Betreiber auszufüllen und an gut sichtbarer Stelle anzubringen.

Correct loading / chargement correct
 correct laden / Korrekte Beladung

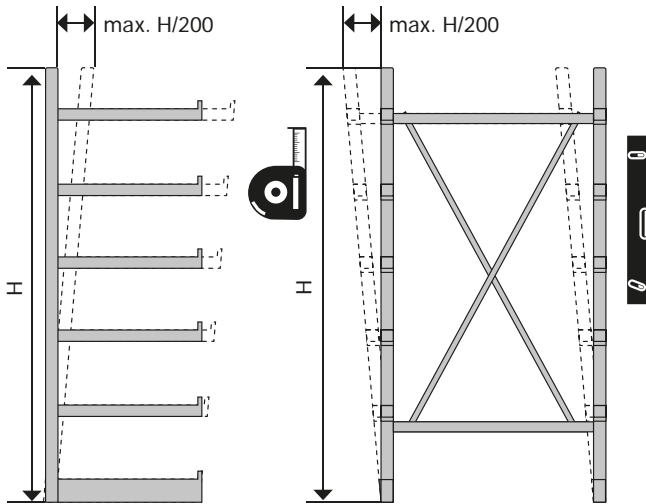


Correct loading / chargement correct
 correct laden / Korrekte Beladung

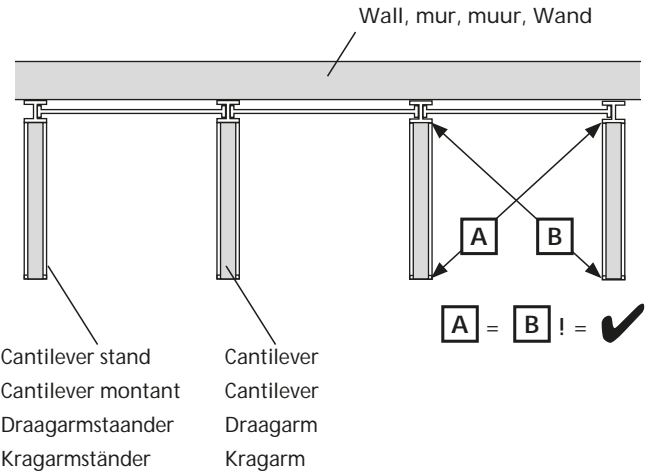


Evenly loads of the cantilever arms
 Une charge uniforme des bras en porte à faux
 Geleijkmatige belasting van de draagarmen
 Gleichmäßige Beladung der Kragarme

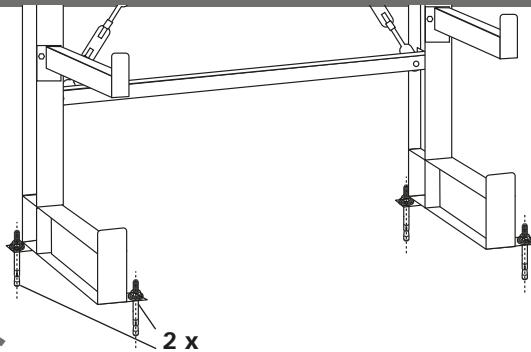
Alignment, alignement, uitlijning, Ausrichtung



Top view cantilever shelf / vue de dessus étagère
Bovenaanzicht plank / Draufsicht Regal



Floor anchoring
Anchrage en béton
Grondverankering
Bodenverdübelung



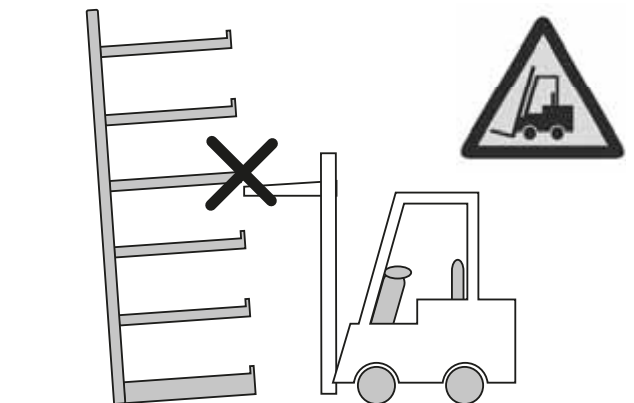
accompanying heavy-duty anchors.
Wall mounting is prohibited.

Chaque cantilever rack doit être boulonné au sol avec accompagnement ancrages lourds.
Fixation murale n'est pas utilisée.

Each cantilever rack must be bolted to the floor with Elk rack moet worden vastgeschroefd aan de vloer met bijbehorende zware ankers.
Wandbevestiging is niet toegestaan.

Jedes Kragarmregal muss am Boden mit beiliegenden Schwerlastankern verdübelt werden.
Wandbefestigung ist NICHT zulässig!

Loading with industrial trucks
Chargé avec les chariots de manutention
Geladen met industriële trucks
Beladen mit Flurförderfahrzeugen



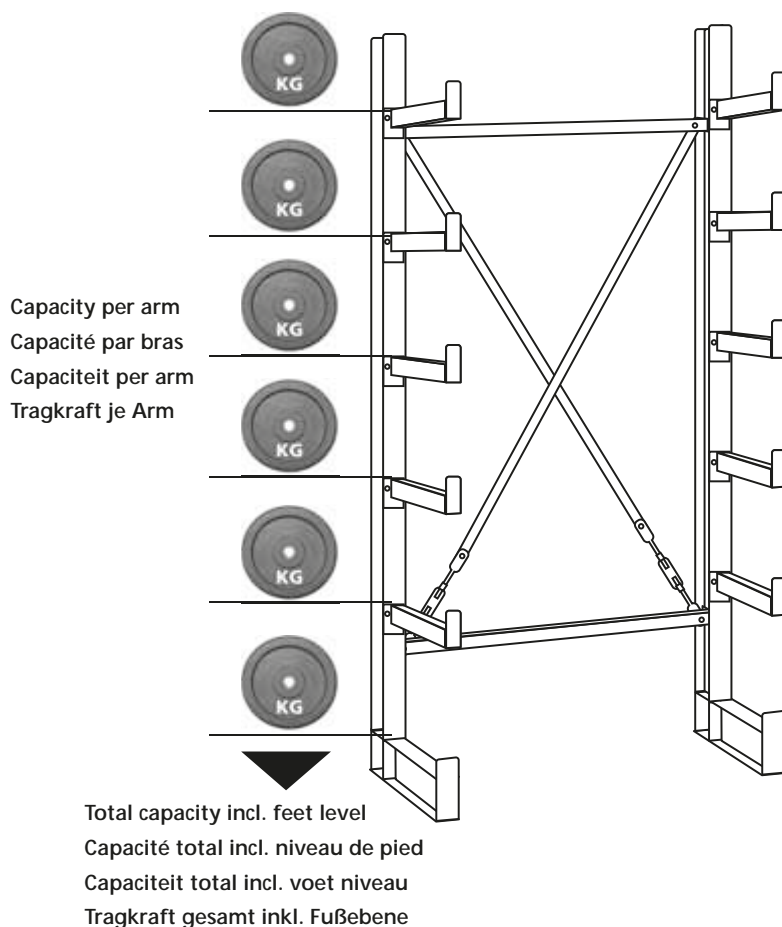
When loading the shelf may not be touched by the industrial truck.

Lors du chargement de la tablette ne peut pas être touché par le camion industriel.

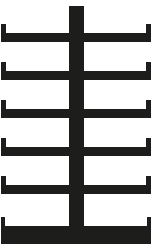
Bij het laden van de plank mag niet worden aangeraakt door de industriële truck.

Beim Beladen darf das Regal nicht vom Flurförderfahrzeug berührt werden.

Capacity load, charge, belasting, Belastung



K 1000 single-sided / unilatéral / eenzijdig / einseitig					x1
	Width Largeur Breedte Breite	No. of fields Nombre de champs Aantal velden Anzahl Felder	No. of stands Nombre de stands Aantal stands Anzahl Ständer	Capacity per arm Capacité par bras Capaciteit per arm Tragkraft je Arm	Total capacity incl. feet level Capacité total incl. niveau de pied Capaciteit total incl. voet niveau Tragkraft gesamt inkl. Fußebene
	1.250 mm	1	2	200 kg	2.400 kg
	2.500 mm	2	3	200 kg	3.600 kg
	3.750 mm	3	4	200 kg	4.800 kg
	5.000 mm	4	5	200 kg	6.000 kg
	6.250 mm	5	6	200 kg	7.200 kg
	additional extension unit / supplémentaire élément suivant / extra aanbouwveld / zusätzliches Anbaufeld				
1.250 mm	1	1	200 kg	1.200 kg	

K 1000 double-sided / bilatéral / tweezijdig / beidseitig					x2
	Width Largeur Breedte Breite	No. of fields Nombre de champs Aantal velden Anzahl Felder	No. of stands Nombre de stands Aantal stands Anzahl Ständer	Capacity per arm Capacité par bras Capaciteit per arm Tragkraft je Arm	Total capacity incl. feet level Capacité total incl. niveau de pied Capaciteit total incl. voet niveau Tragkraft gesamt inkl. Fußebene
	1.250 mm	1	2	200 kg	2.400 kg
	2.500 mm	2	3	200 kg	3.600 kg
	3.750 mm	3	4	200 kg	4.800 kg
	5.000 mm	4	5	200 kg	6.000 kg
	6.250 mm	5	6	200 kg	7.200 kg
	additional extension unit / supplémentaire élément suivant / extra aanbouwveld / zusätzliches Anbaufeld				
1.250 mm	1	1	200 kg	1.200 kg	

